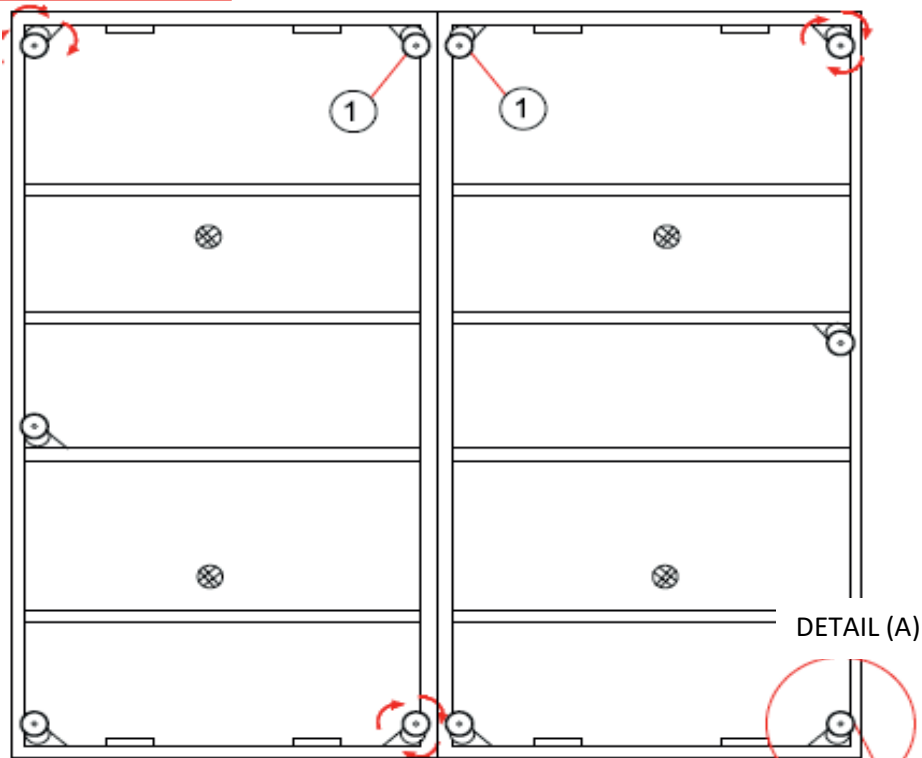


CARINA BETT

AUFBAUANLEITUNG

MONTAGE DER FÜßE

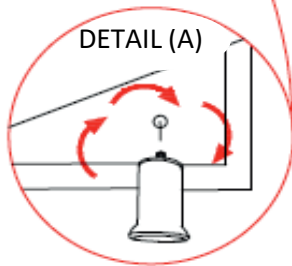


① FÜßE 10 cm
10 STÜCK

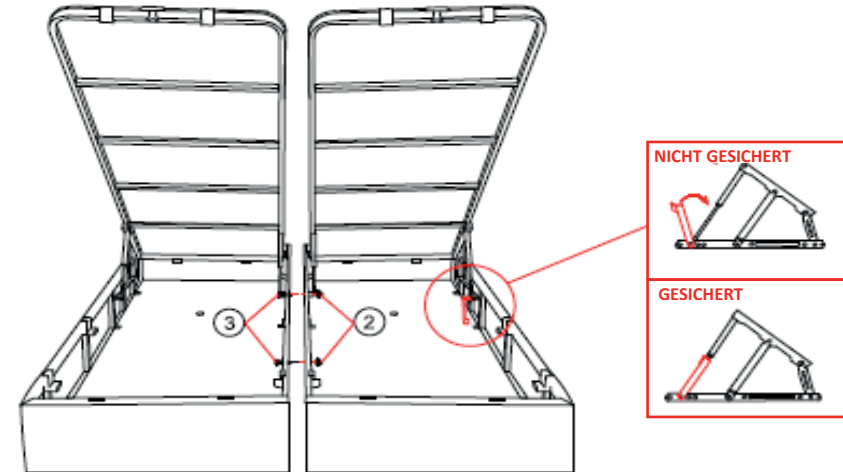
② FLÜGELMUTTER
5/16" 2 STÜCK

③ SCHRAUBE AB 5,
16/60 2 STÜCK

DETAIL (A)



MONTAGE DER BETTKÄSTEN



NICHT GESICHERT

GESICHERT

MONTAGE DES KOPFTEILS

