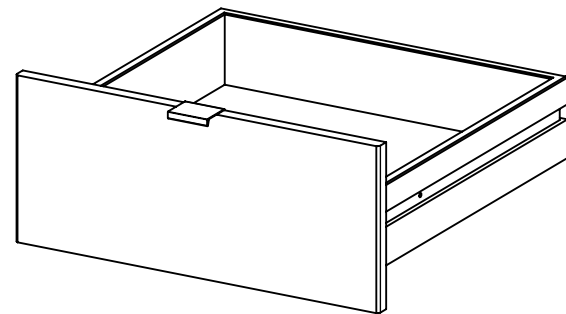
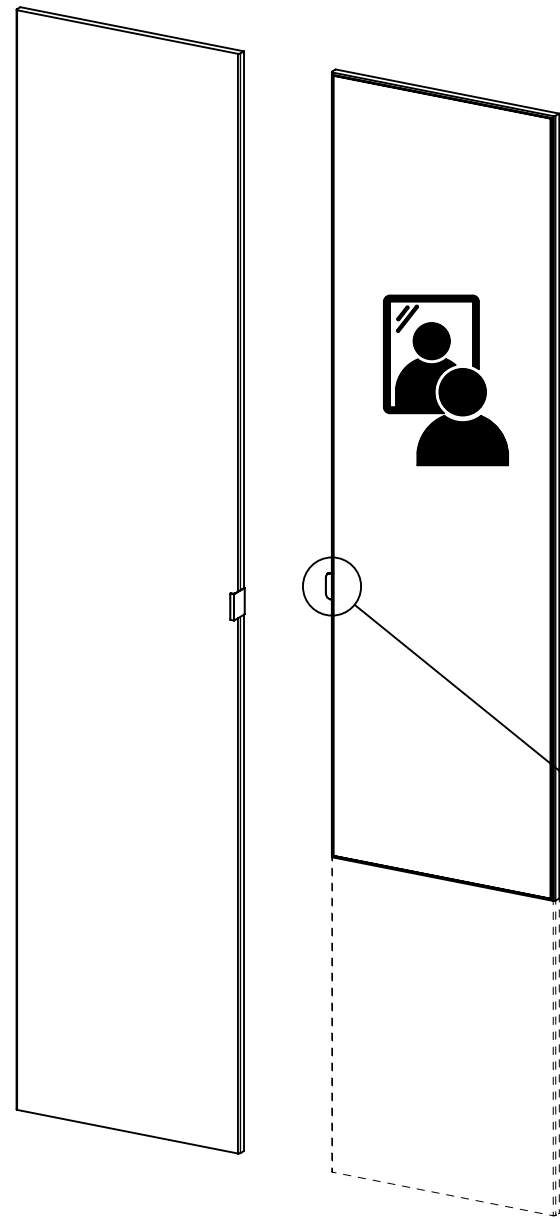
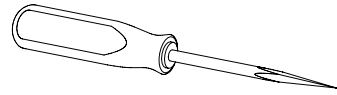
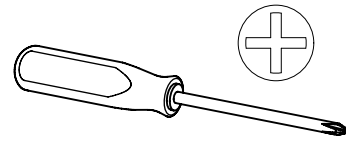
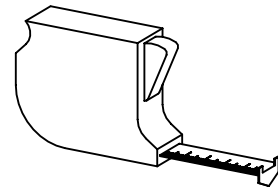
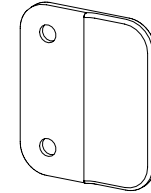


# ME480\_11



1x

GR020



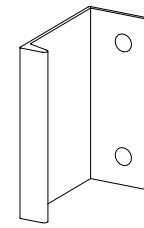
2x

202



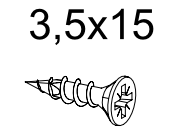
1x

GR010



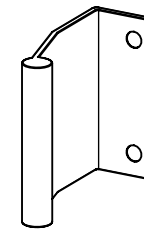
2x

208



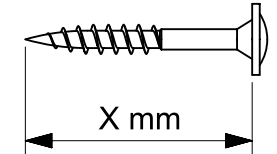
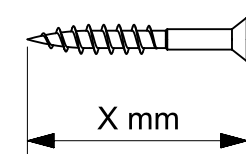
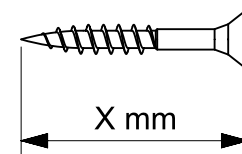
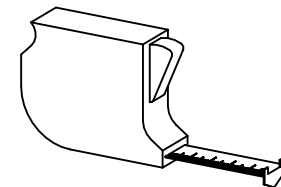
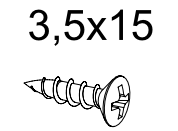
1x

GR010



2x

205



1

2x 208 3,5x15

1x GR010

2.

3.


2

2x 205 3,5x15

1x GR010

2.

3.


3

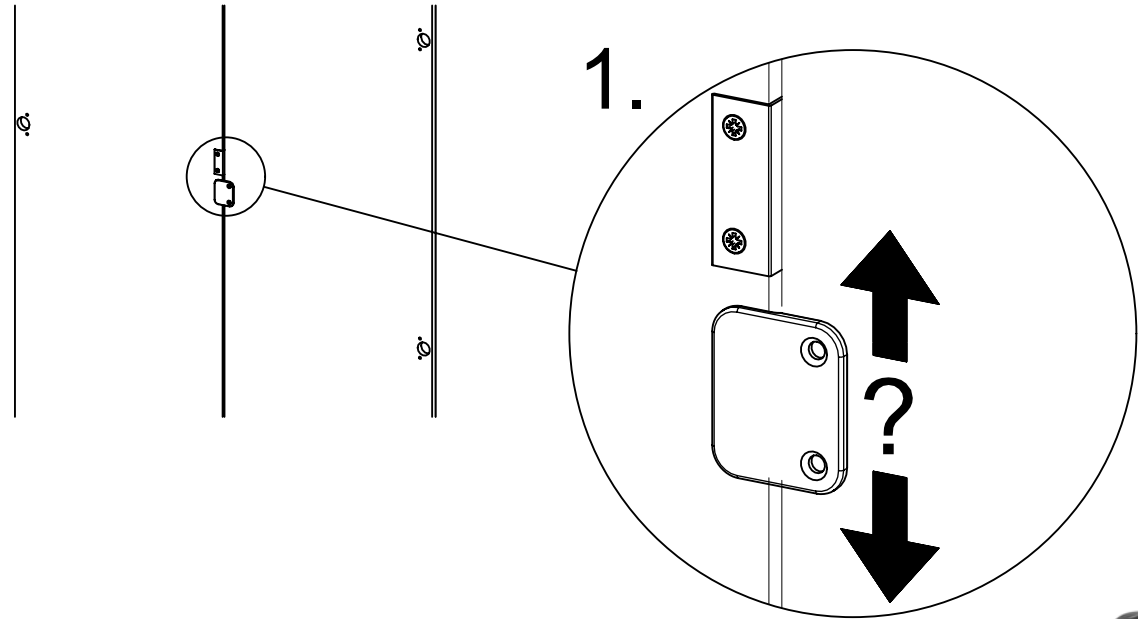
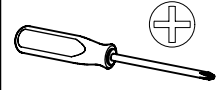
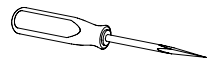
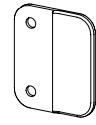
2x

202

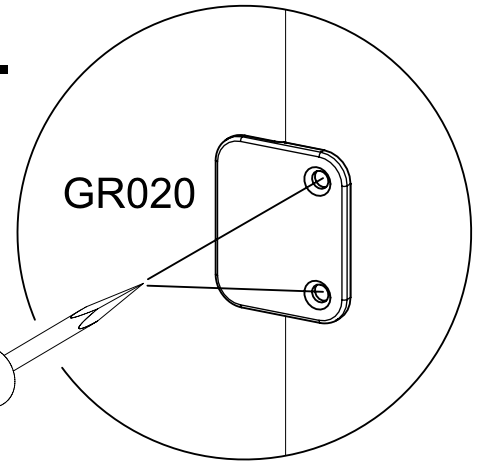
4,5x16

1x

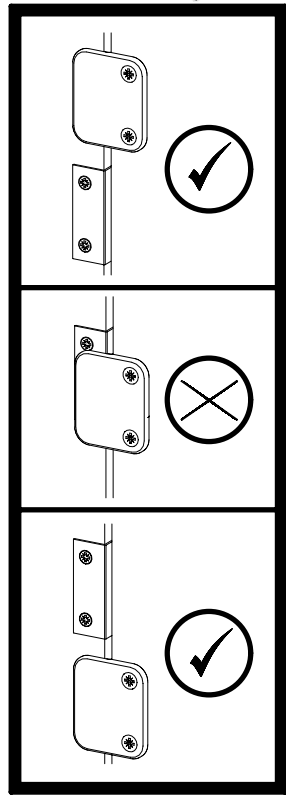
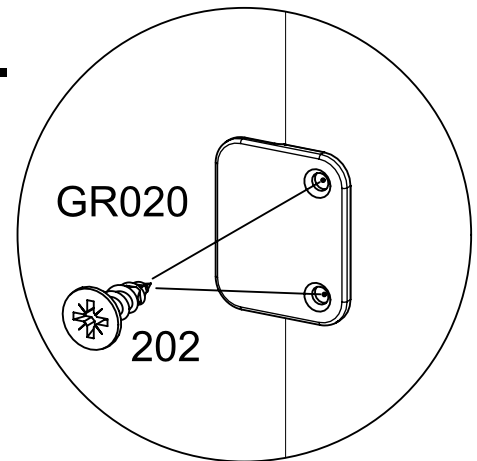
GR020



2.



3.



4

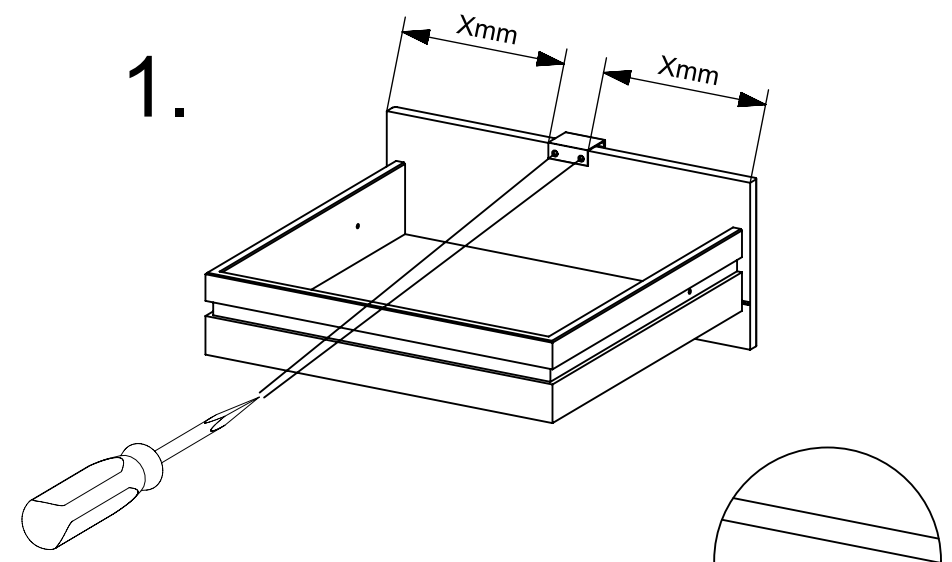
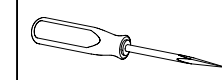
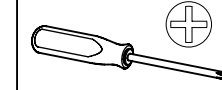
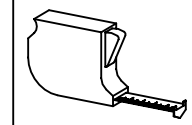
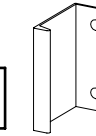
2x

208

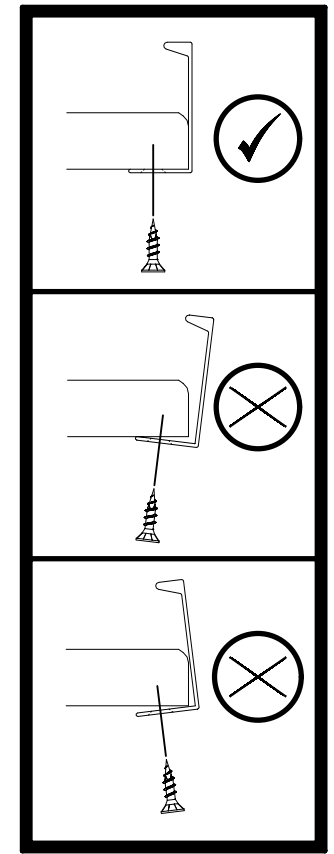
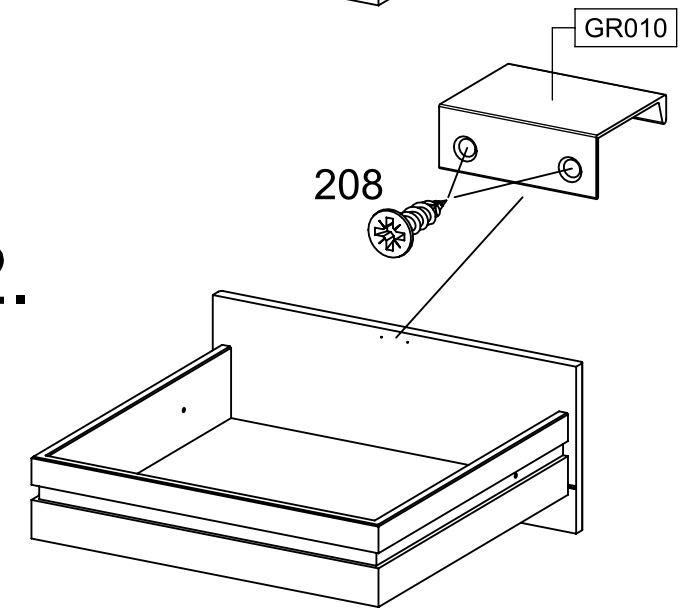
3,5x15

1x

GR010

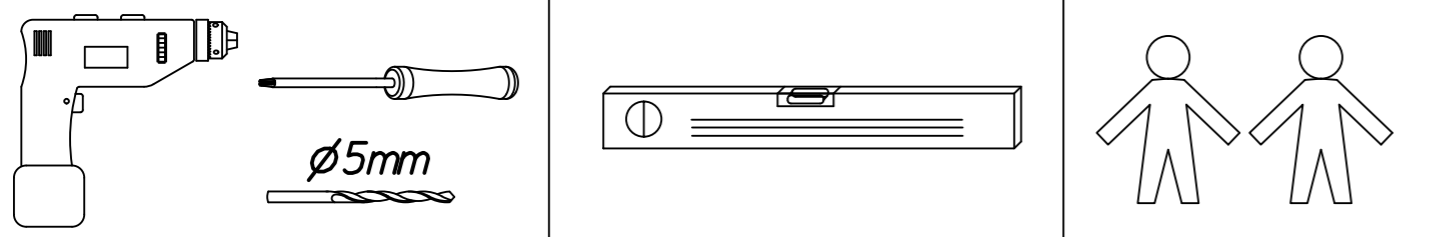
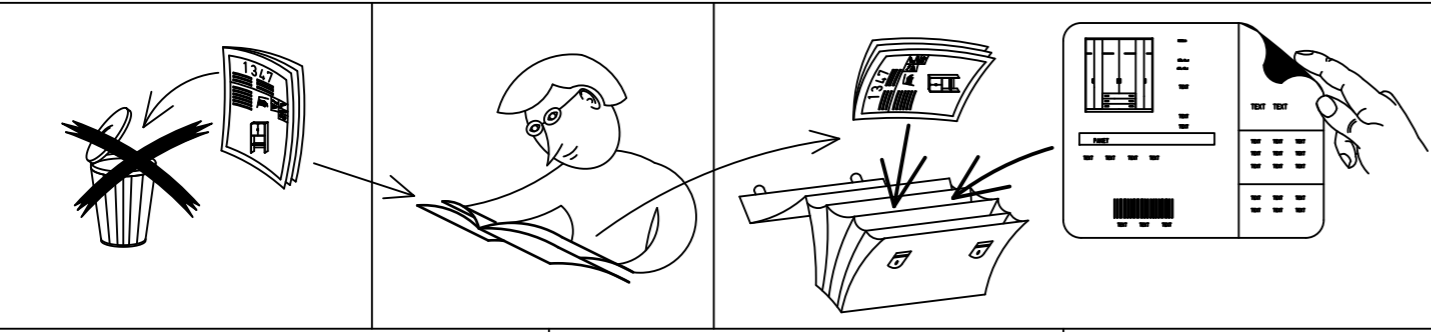


2.

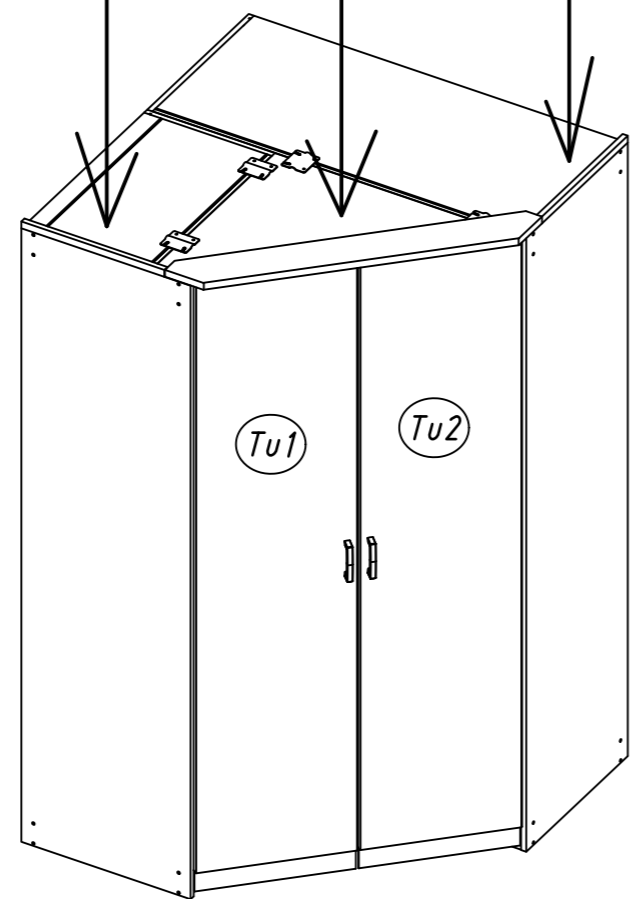
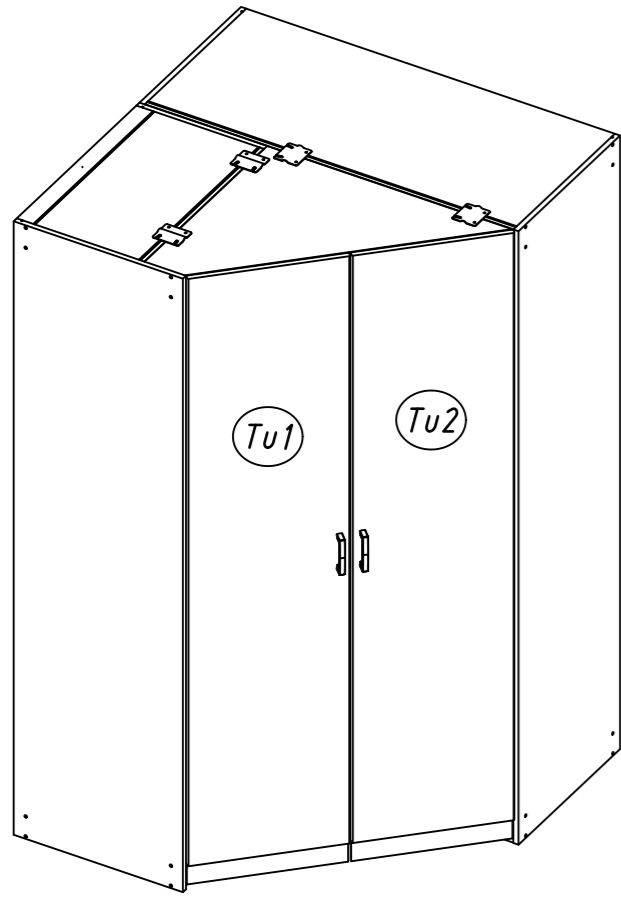
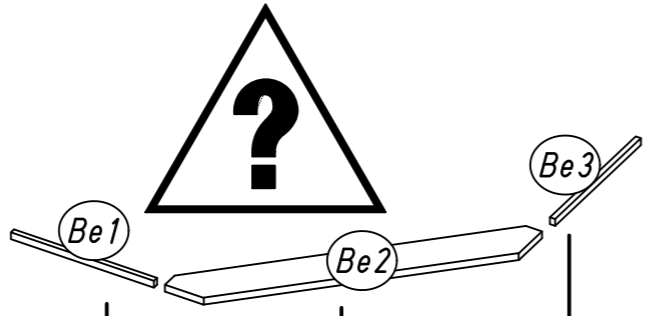


1.

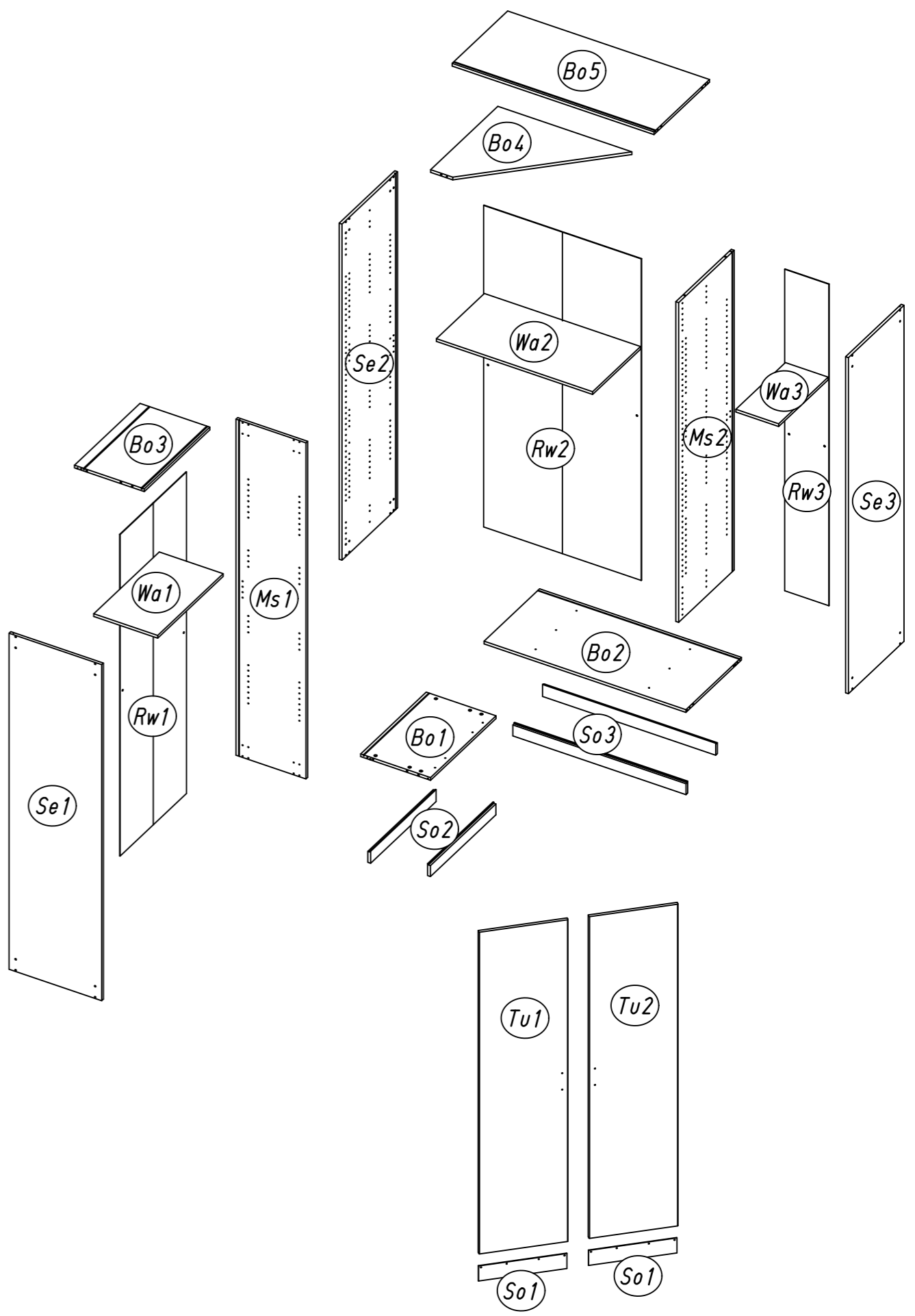
ML036\_08

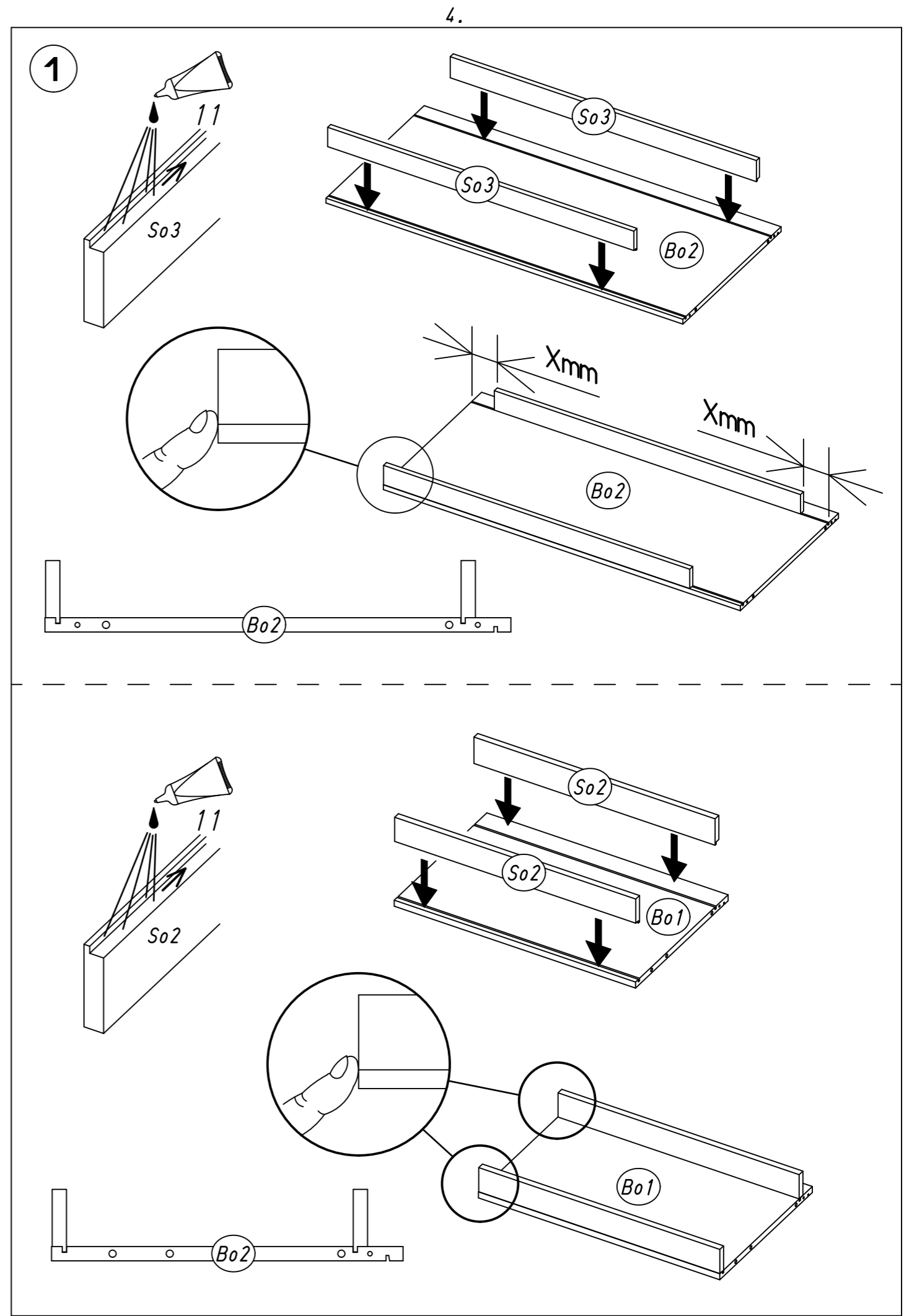
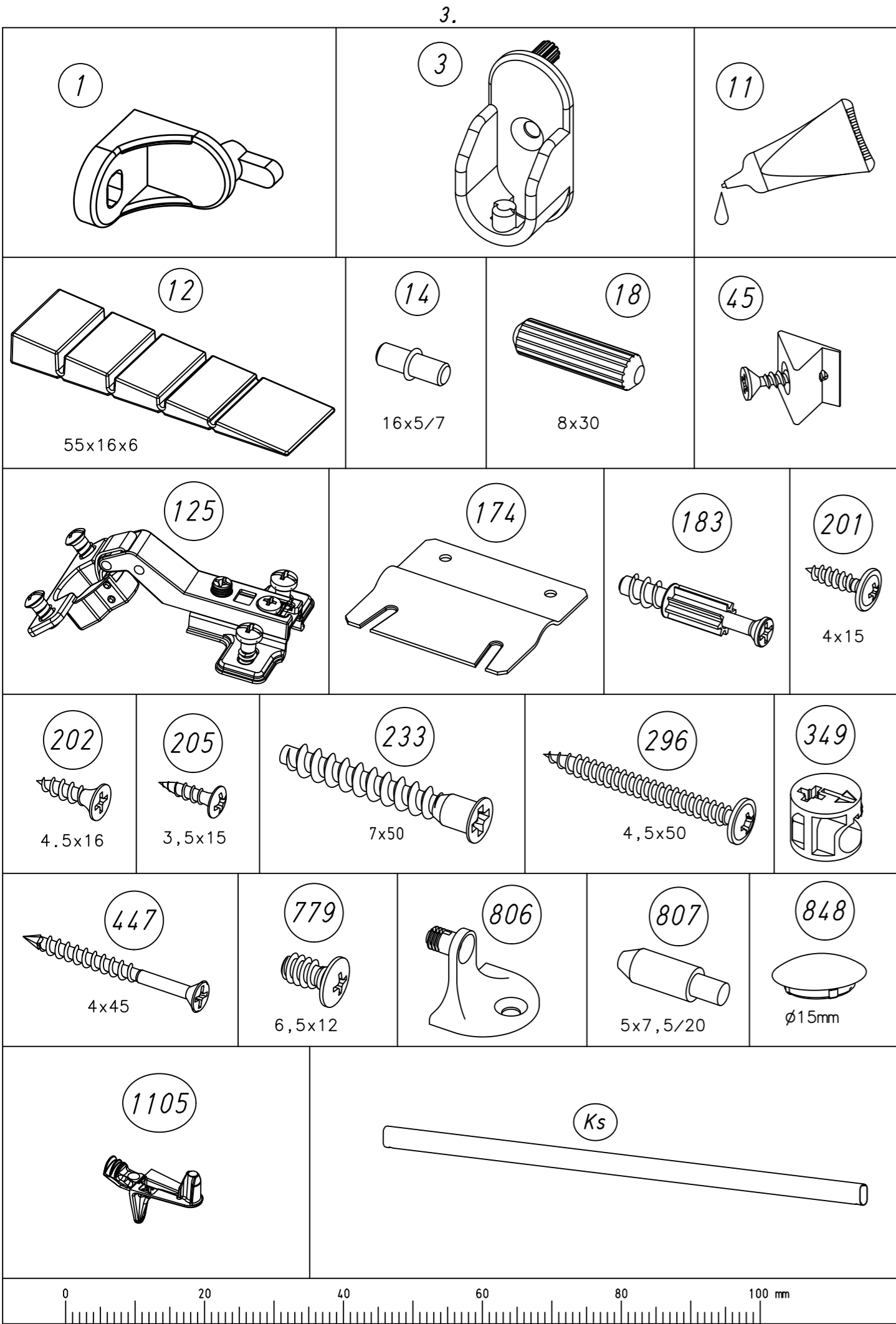


ABD-FOLIE  
147x46

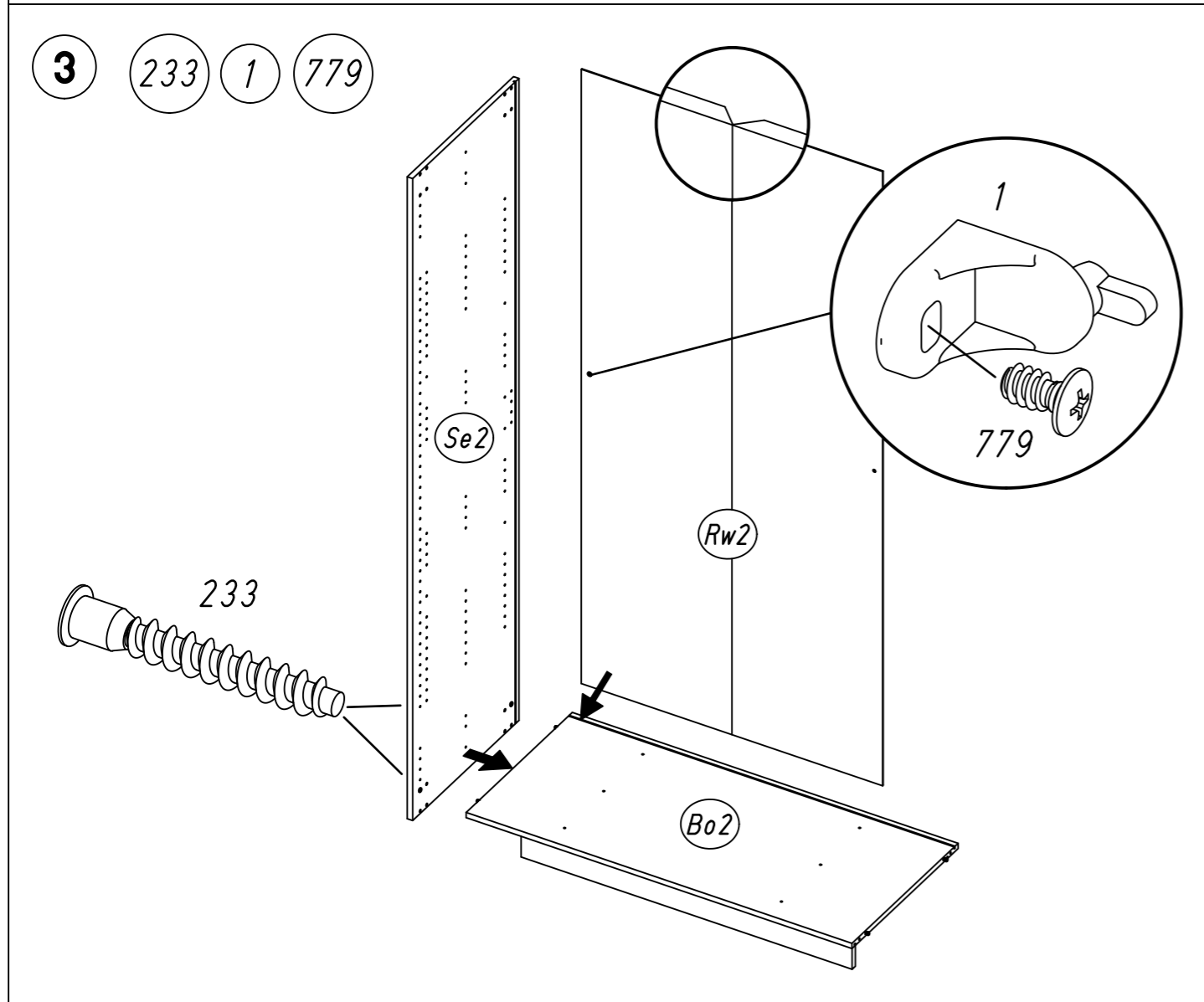
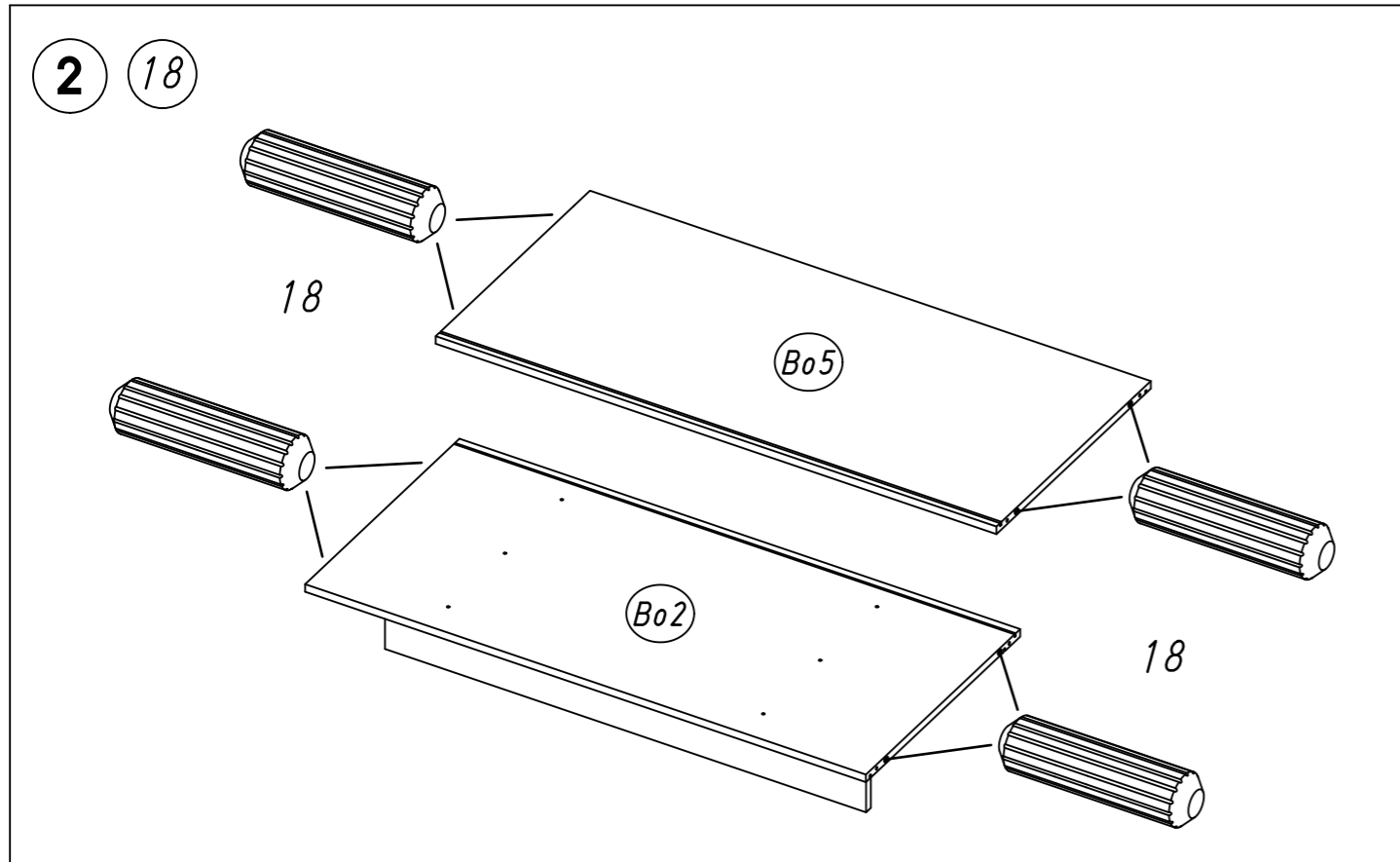


2.



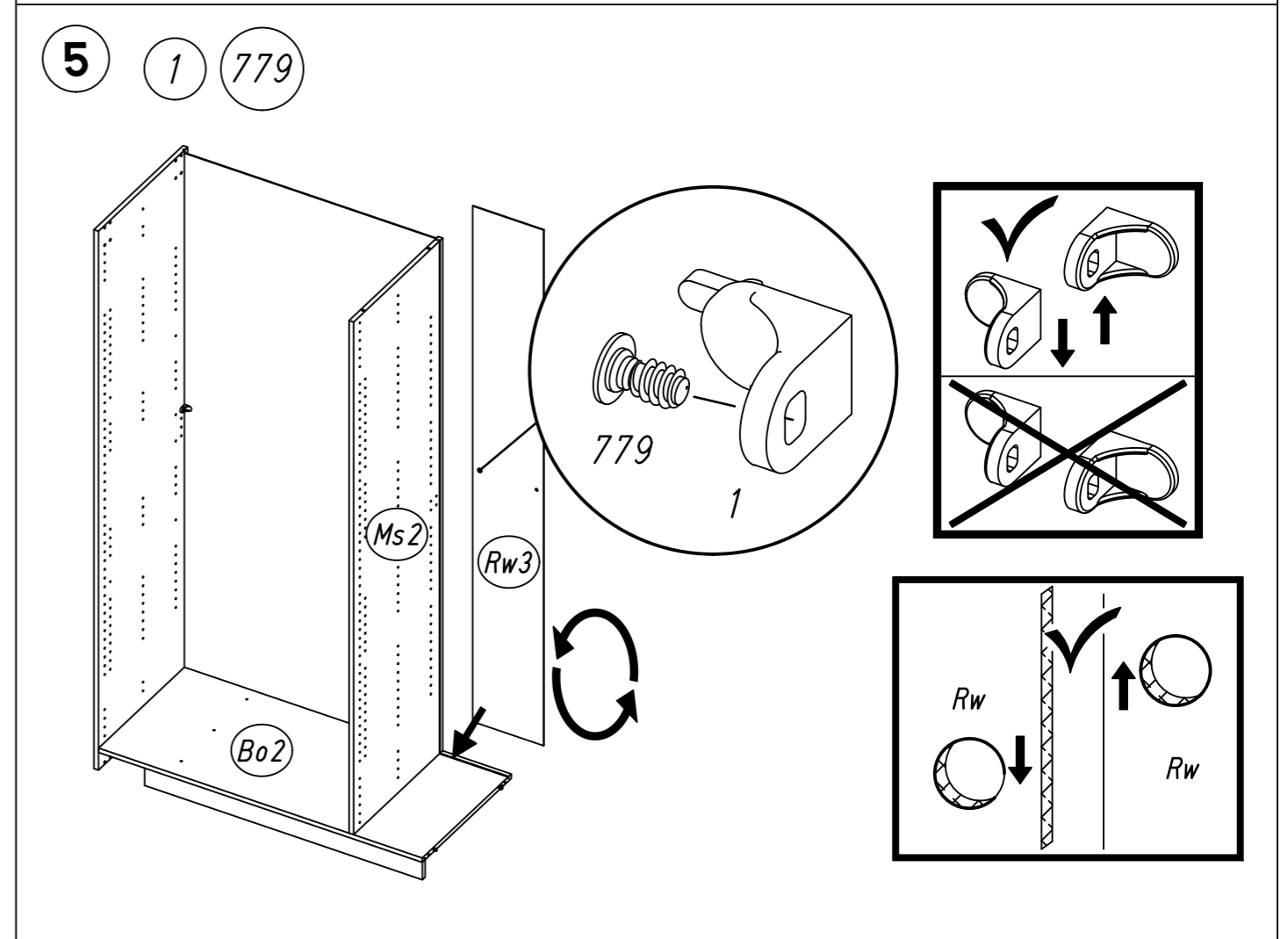
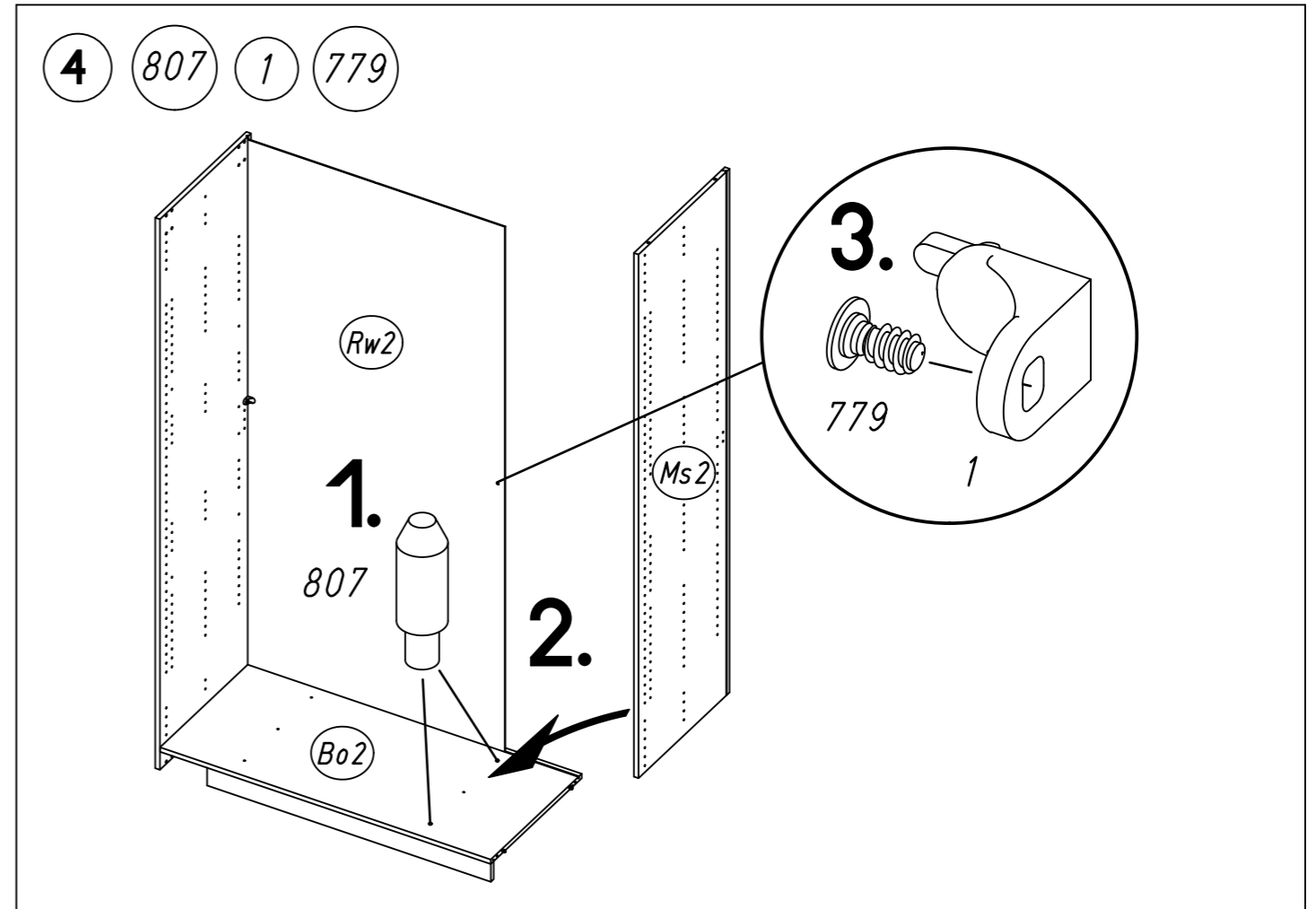


5.



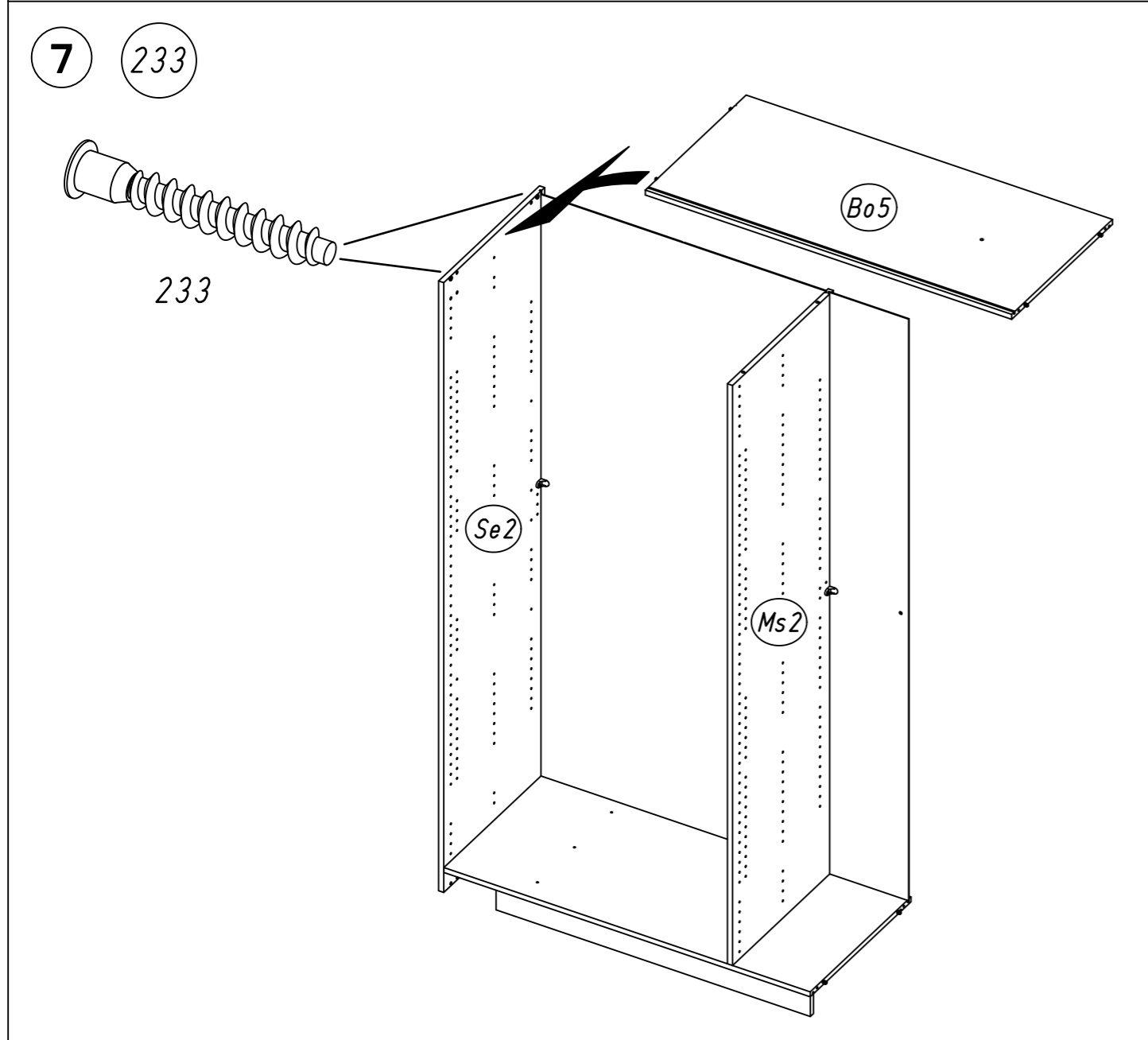
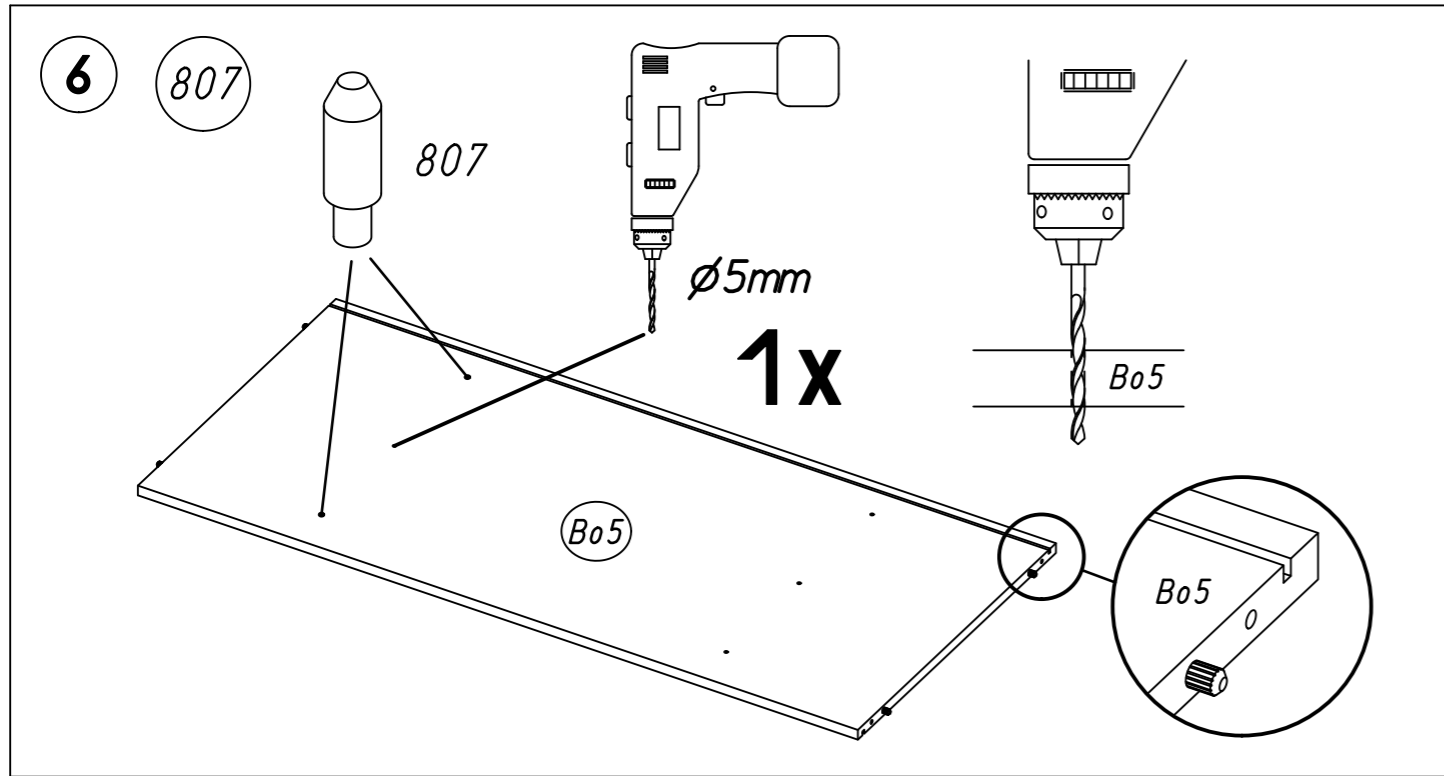
ML036

6.



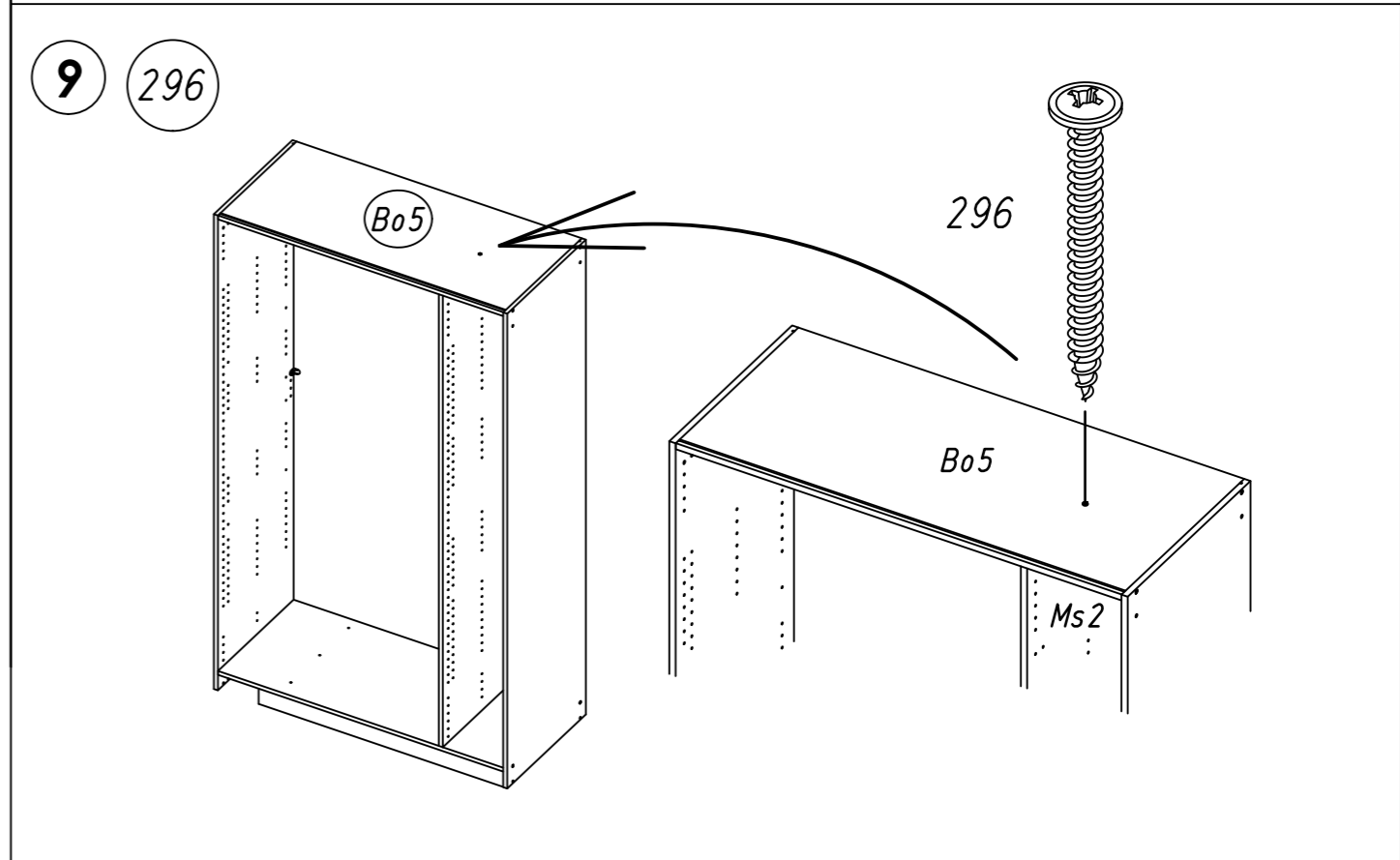
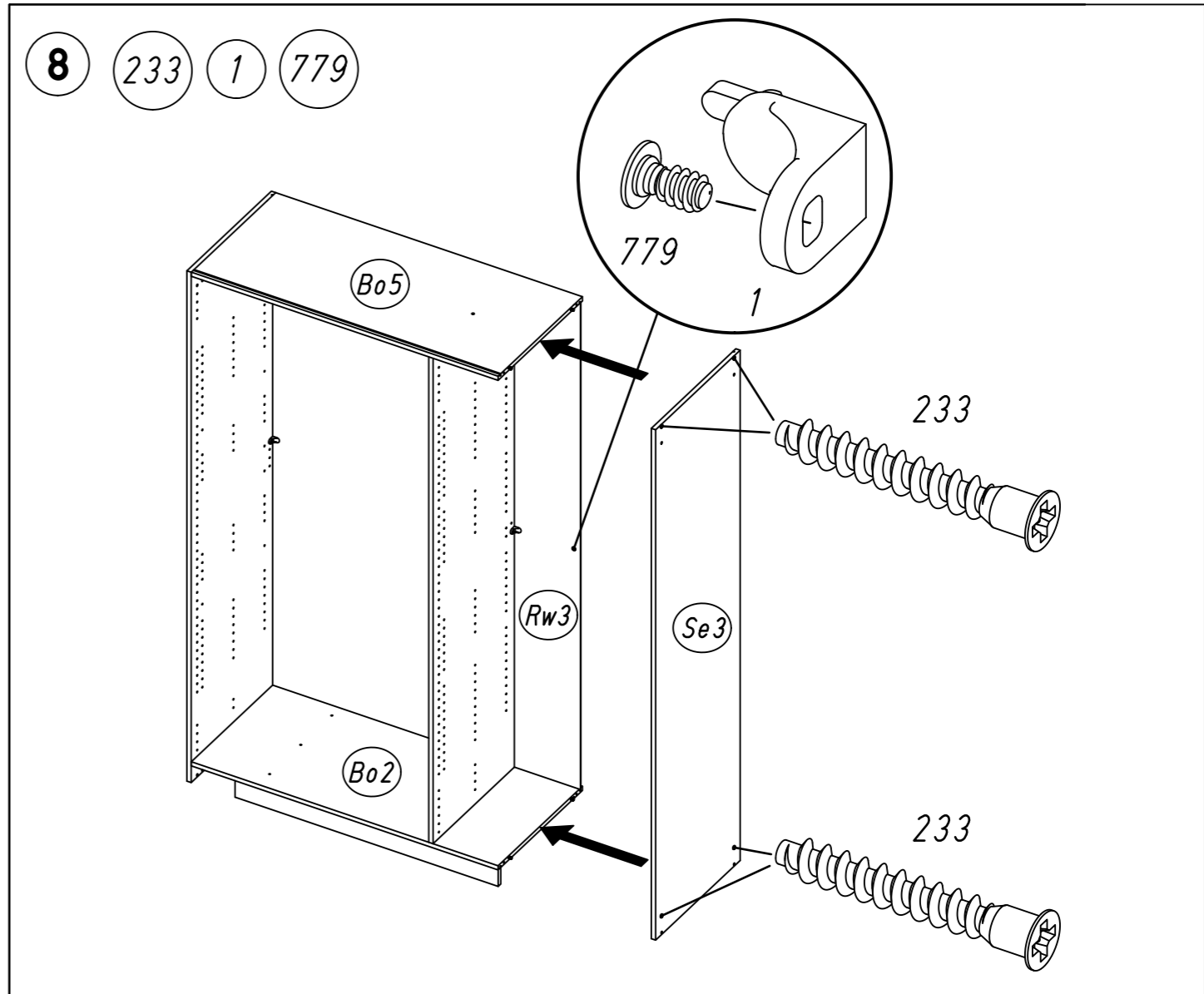
ML036

7.

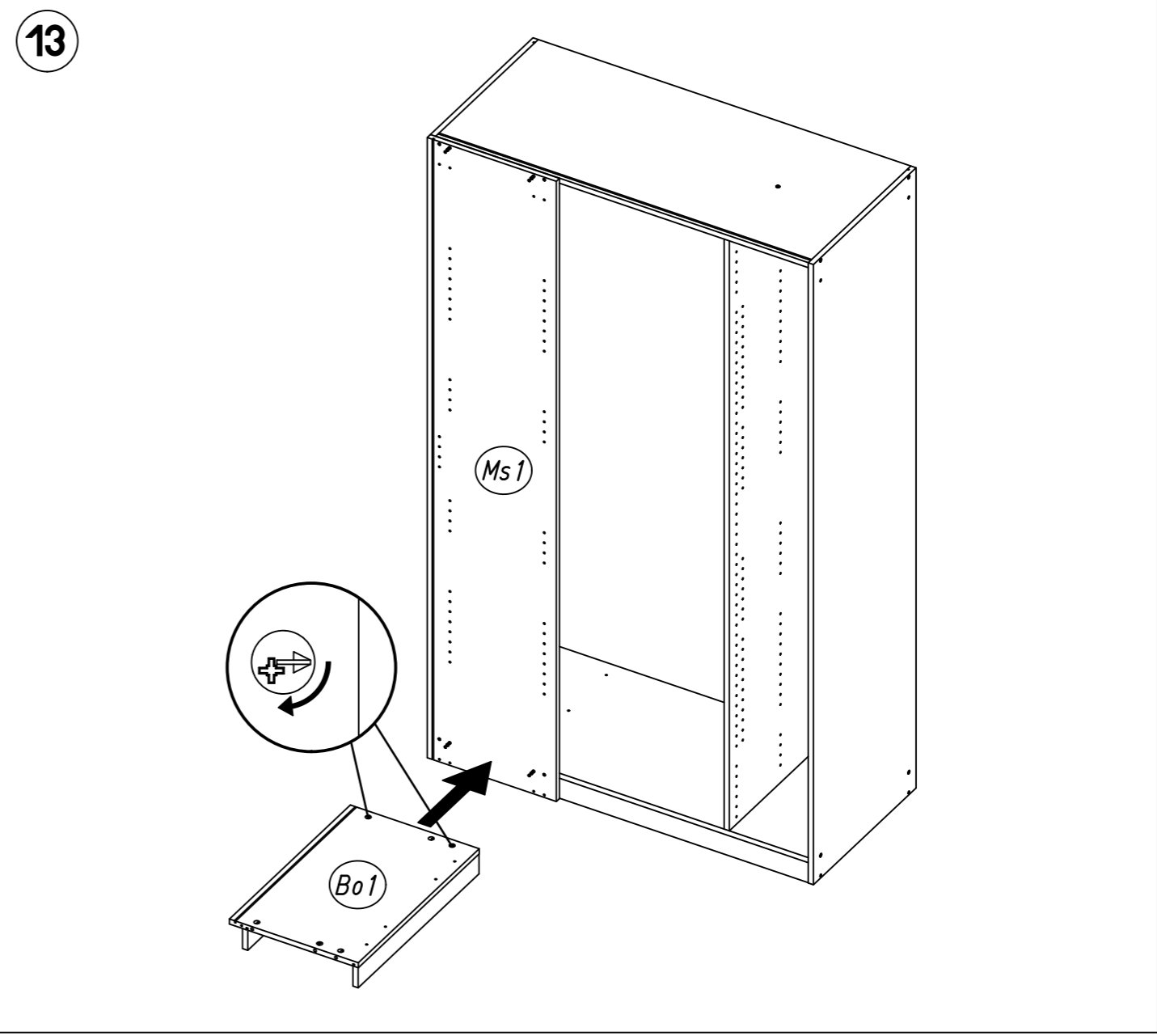
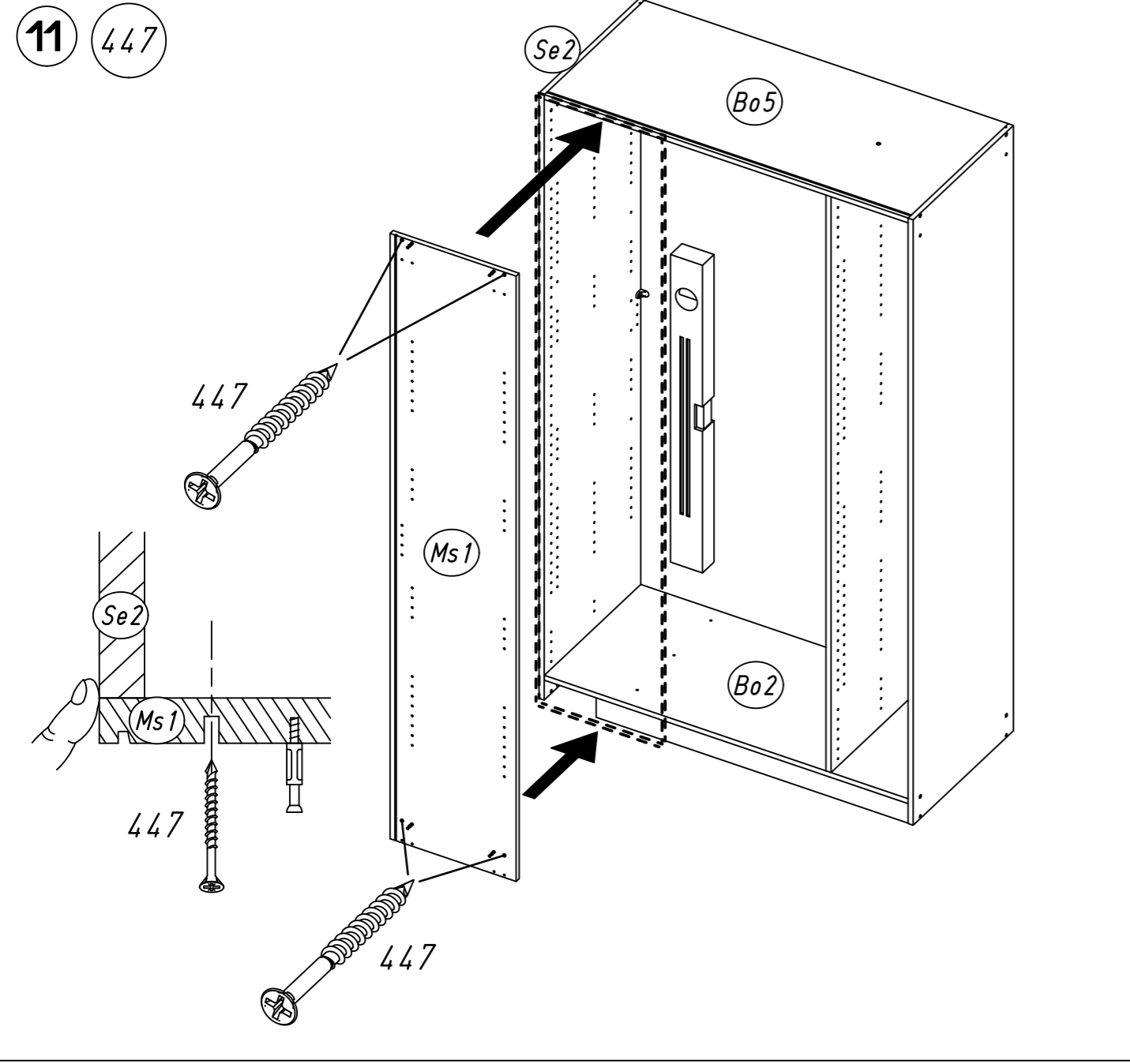
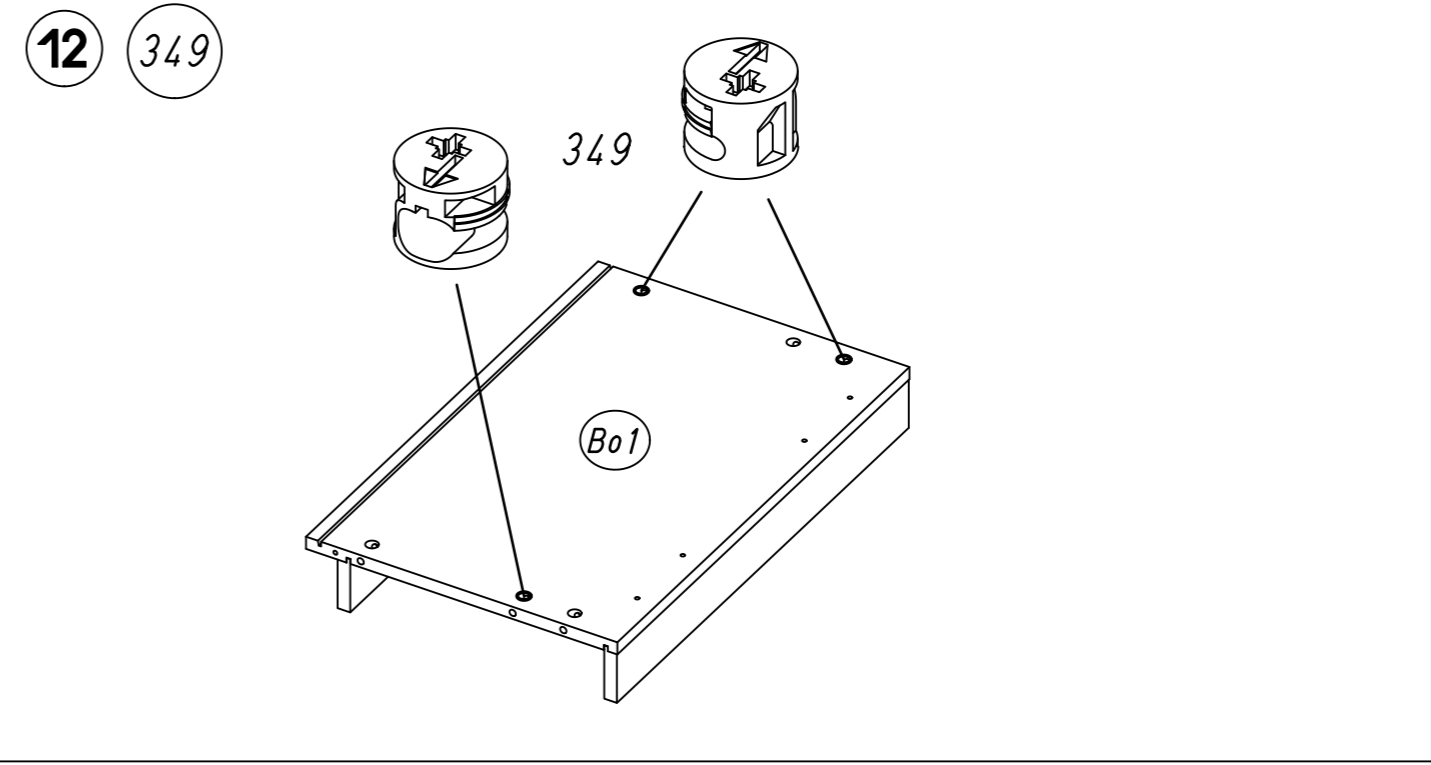
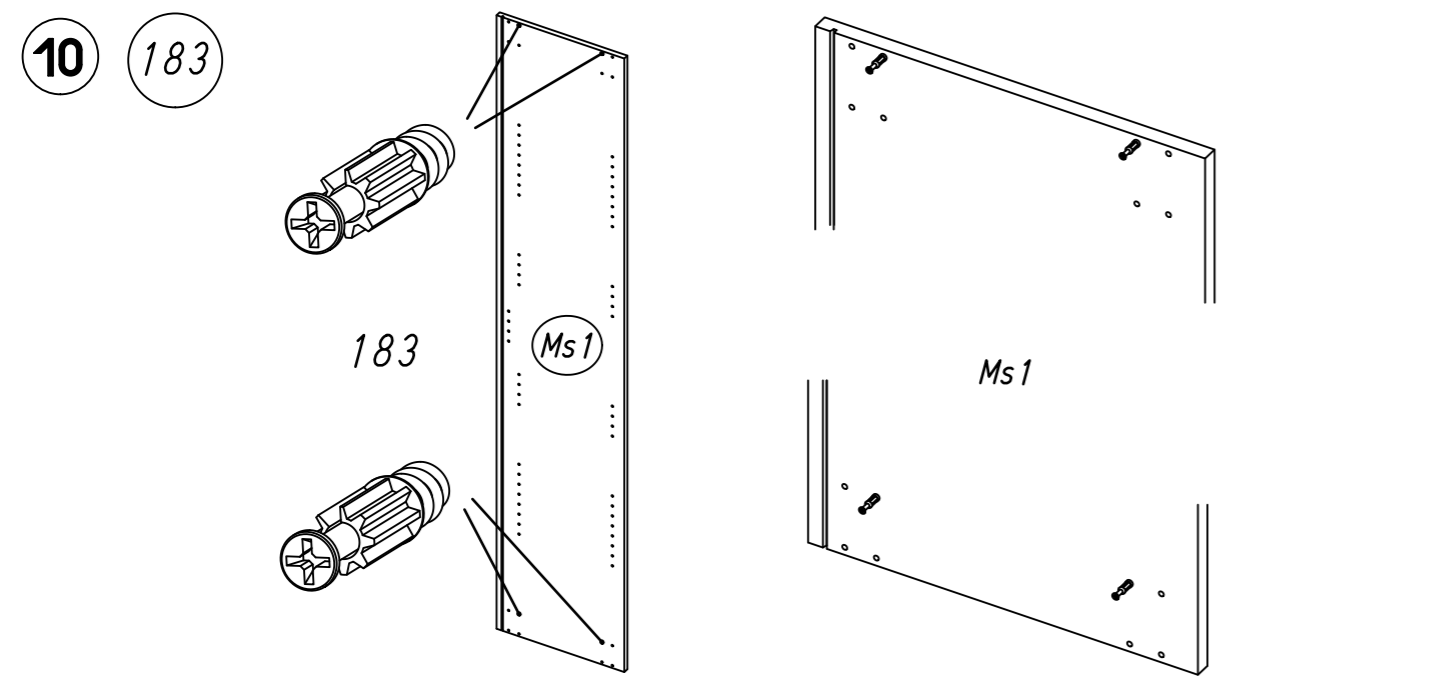


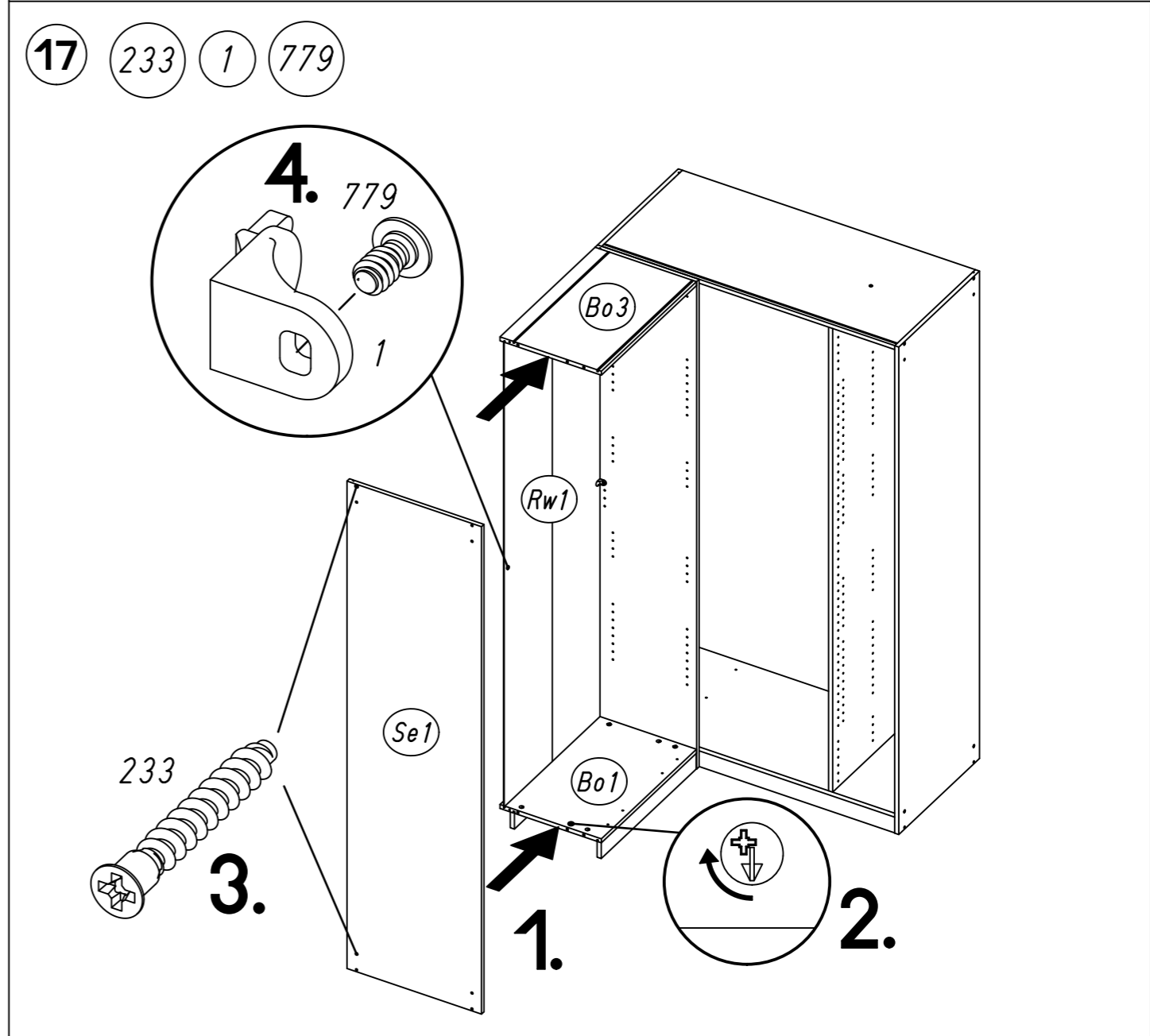
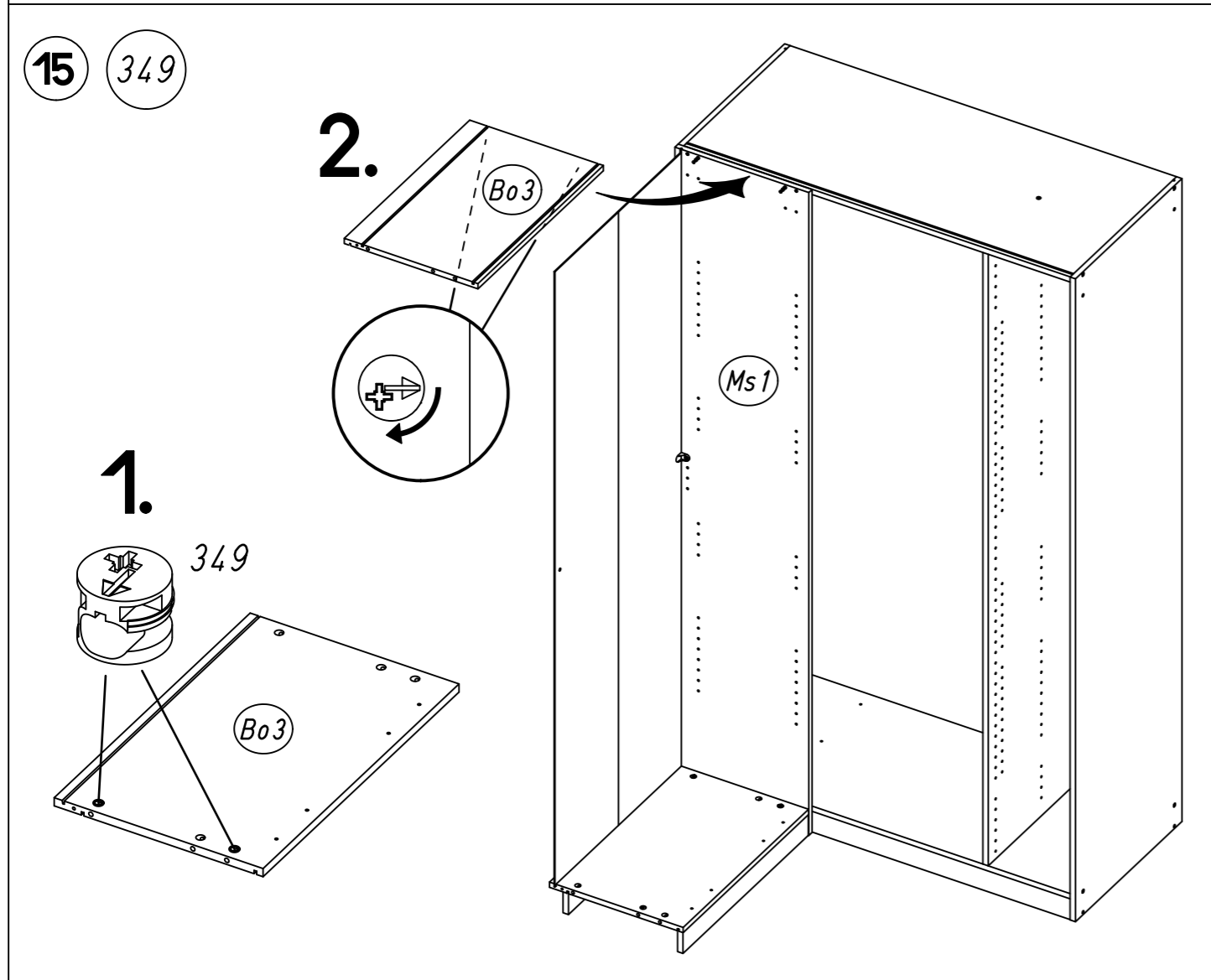
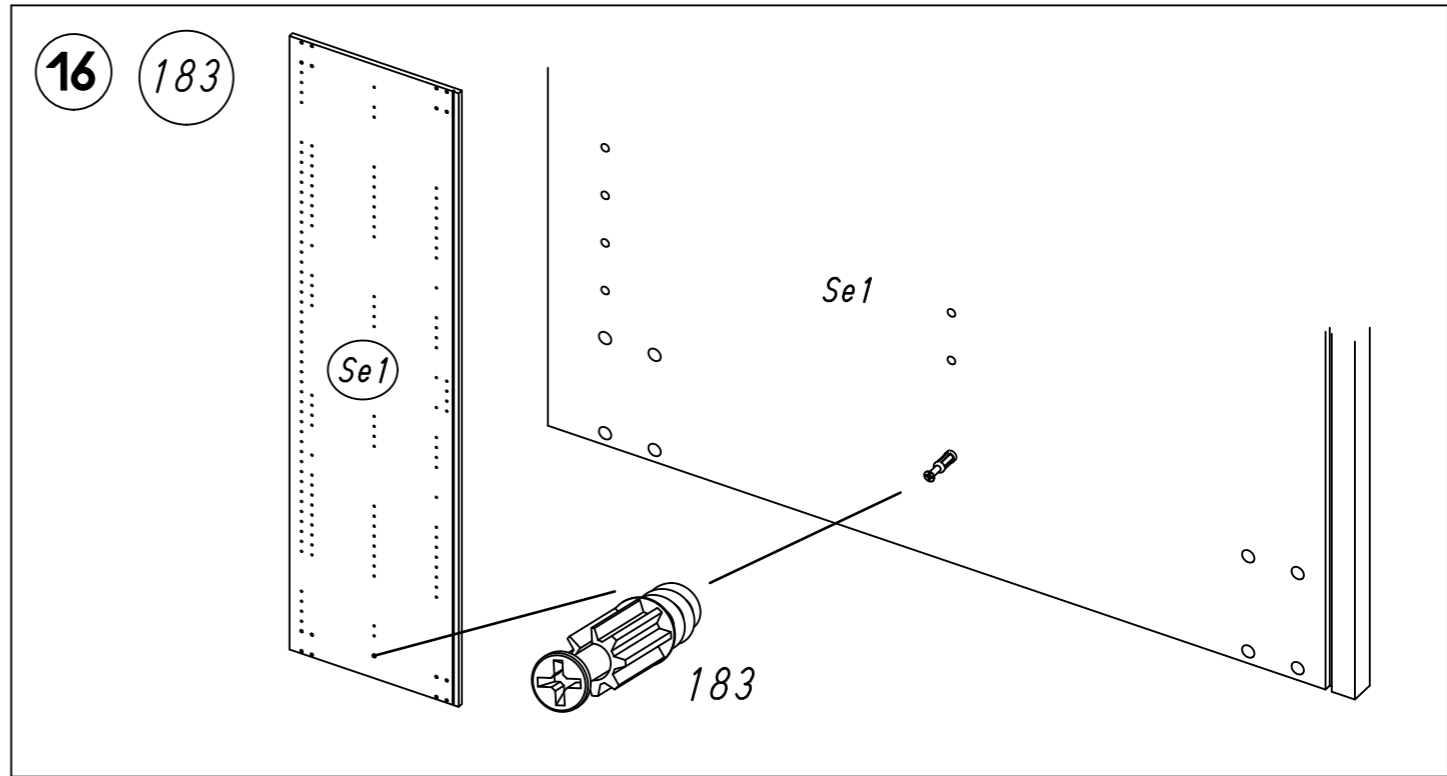
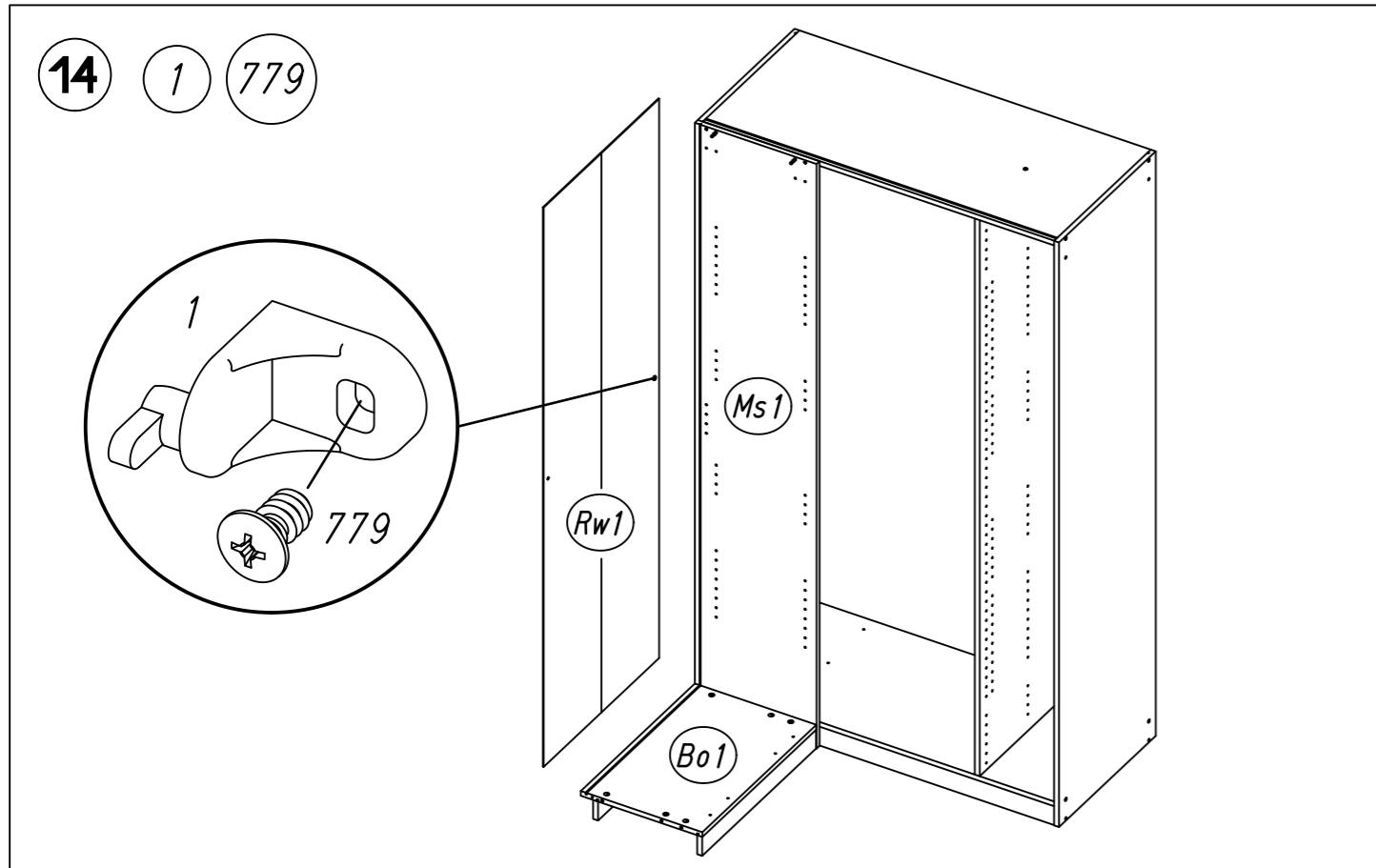
ML036

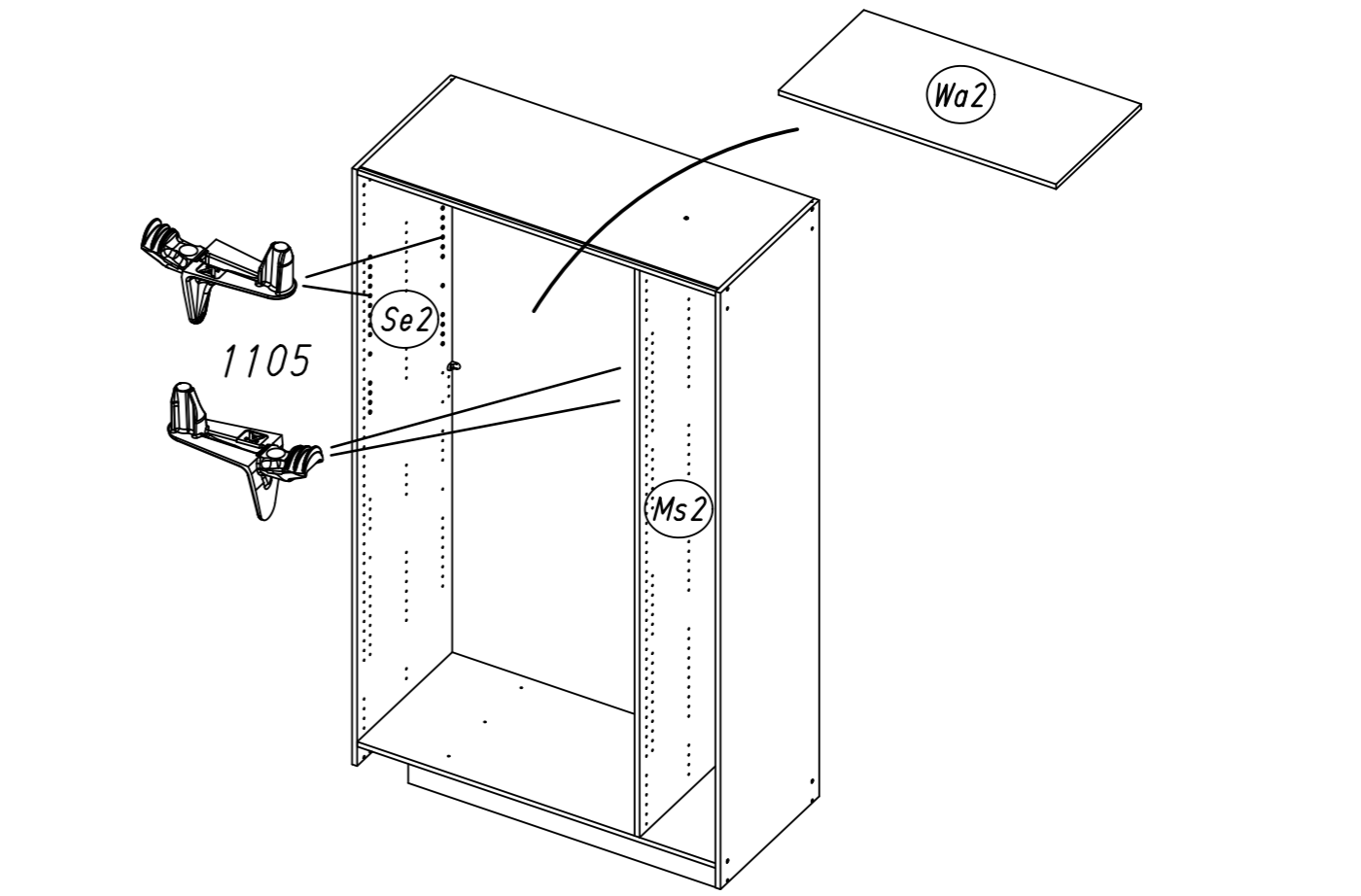
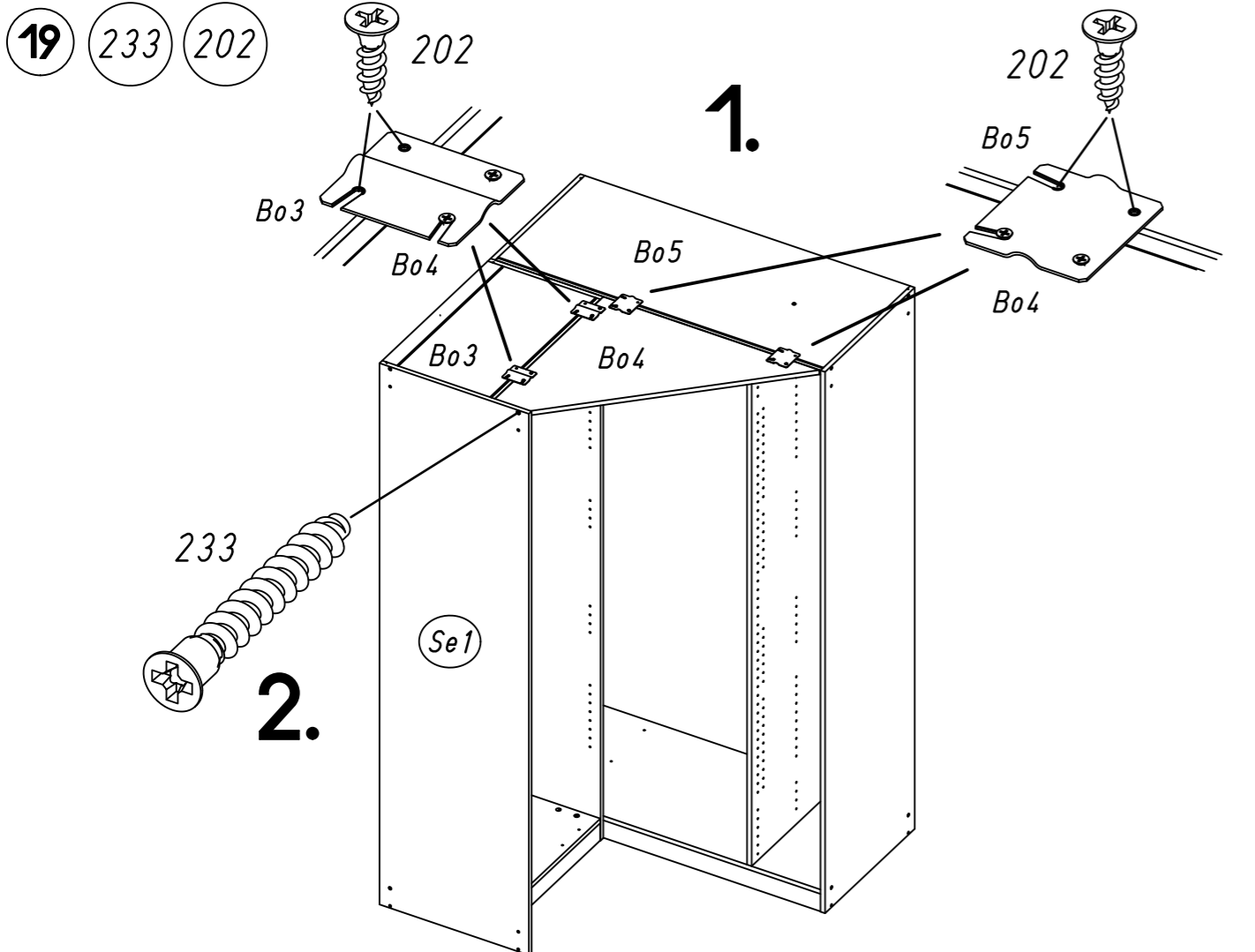
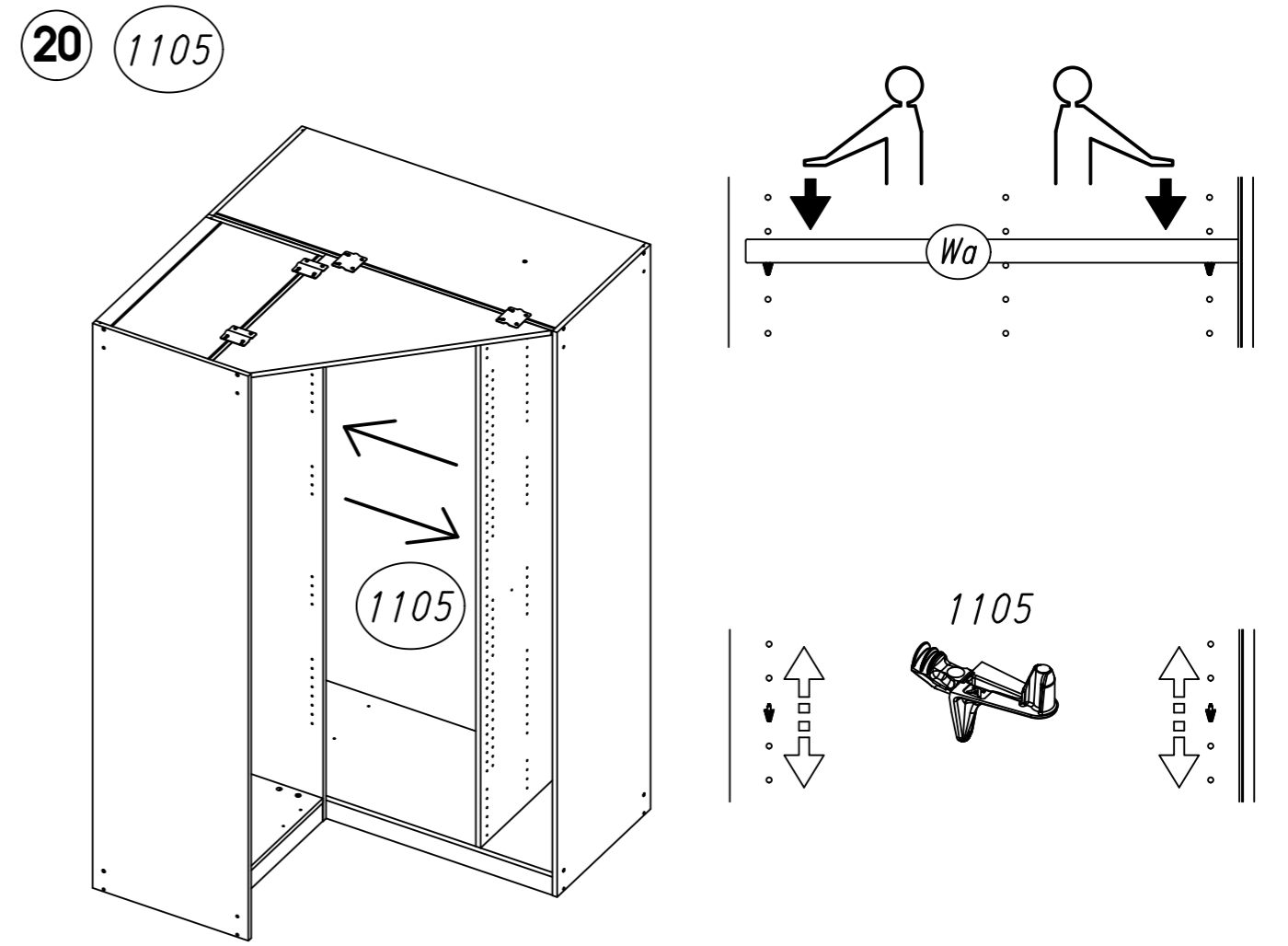
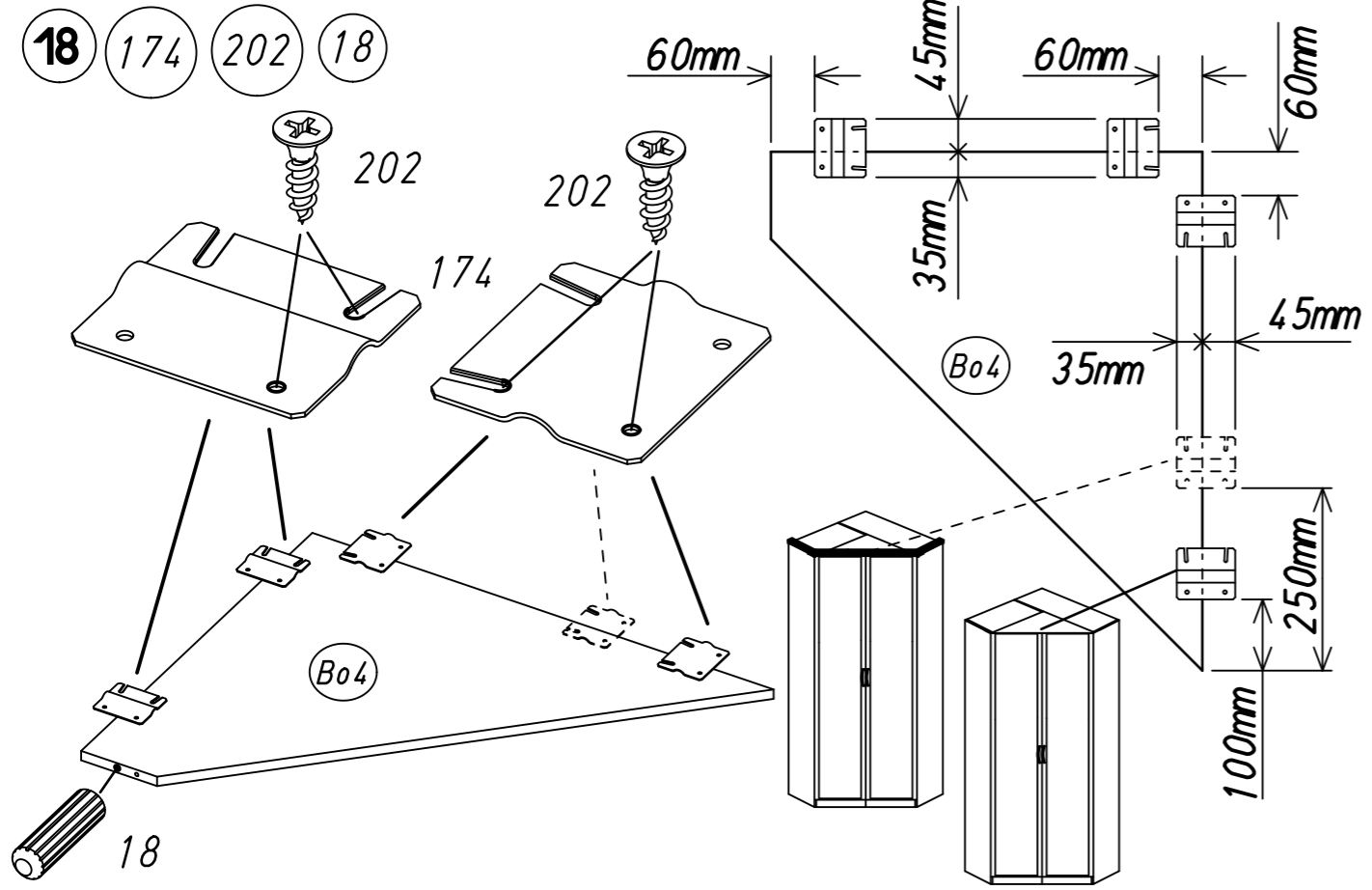
8.



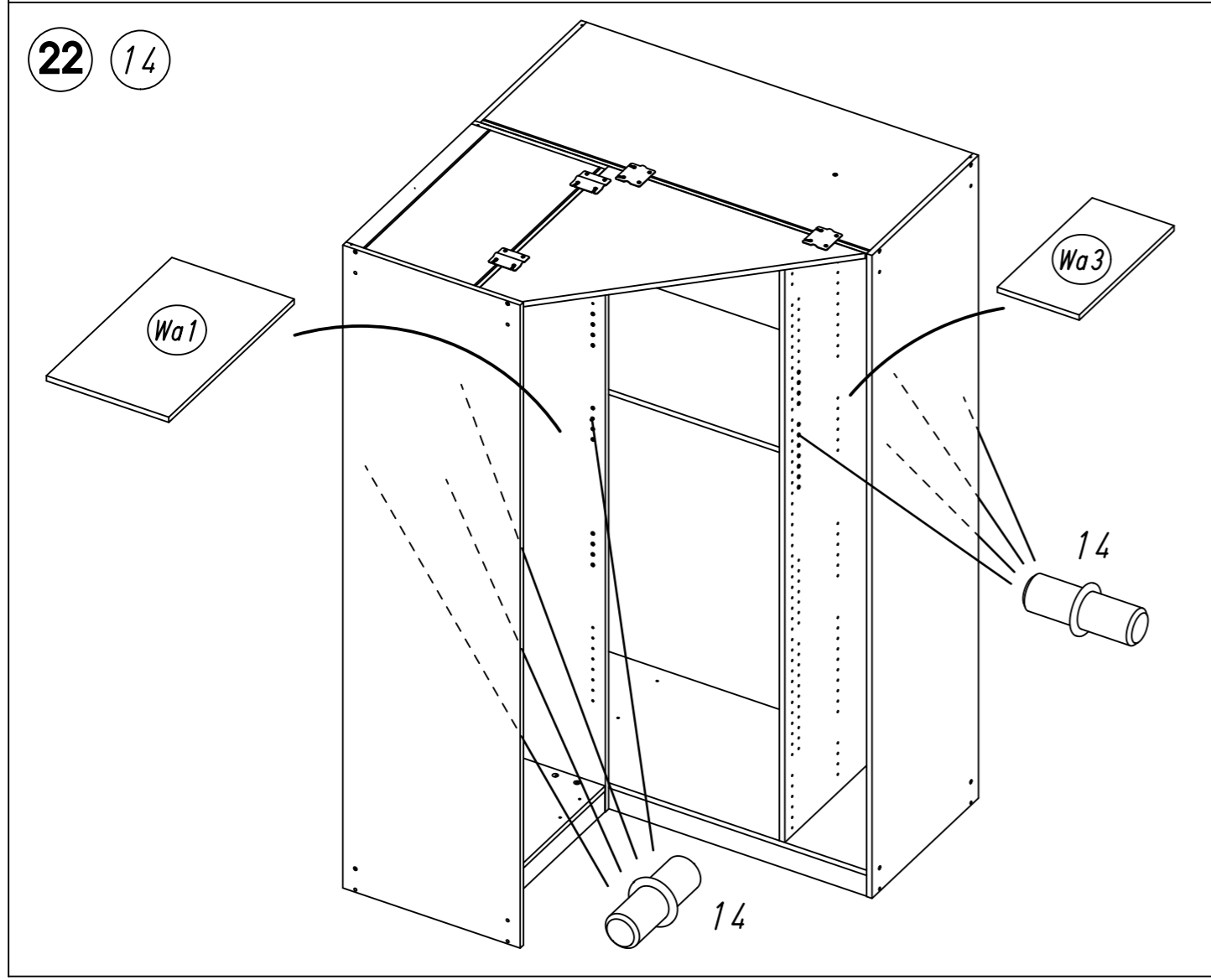
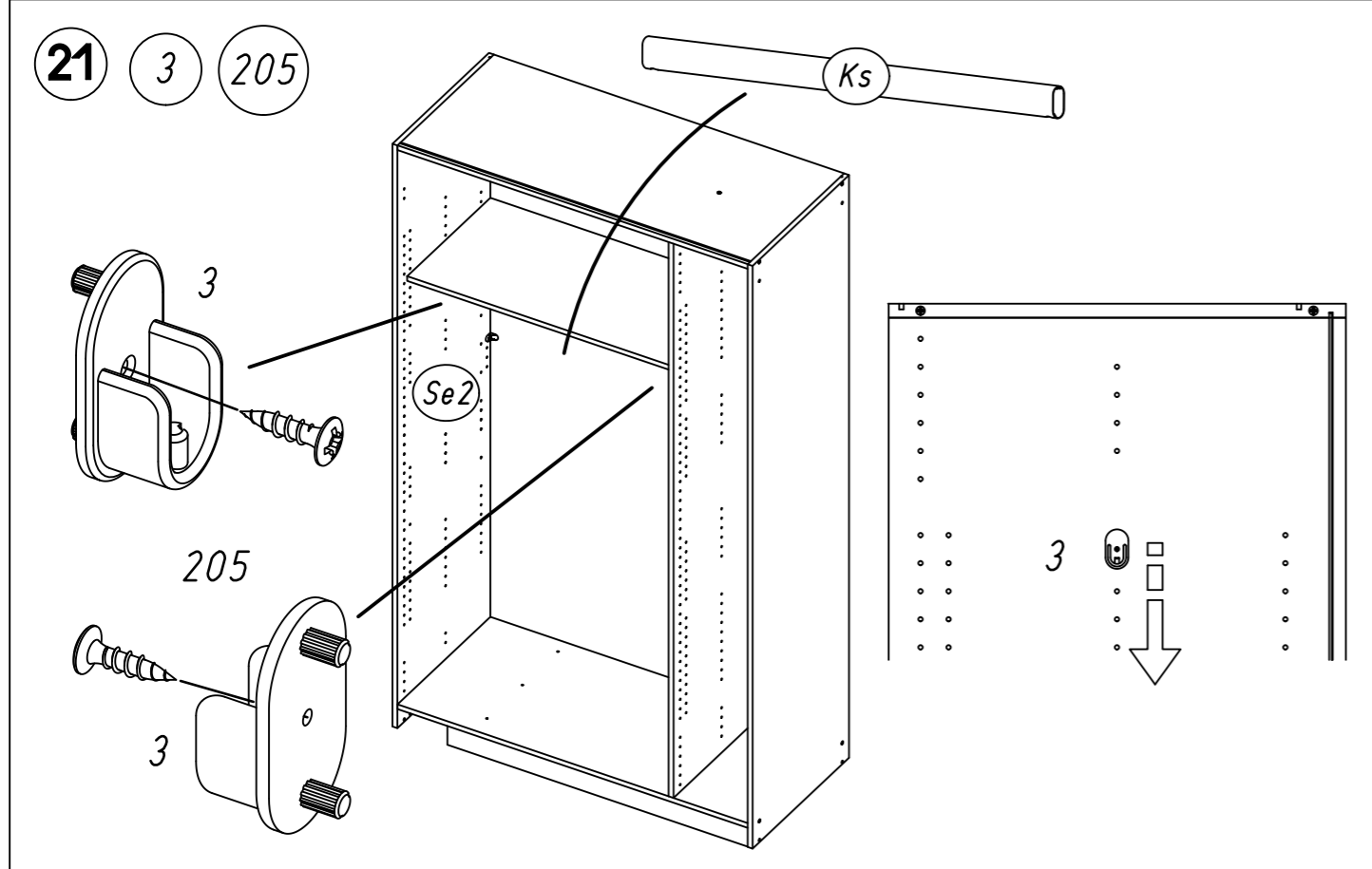
ML036



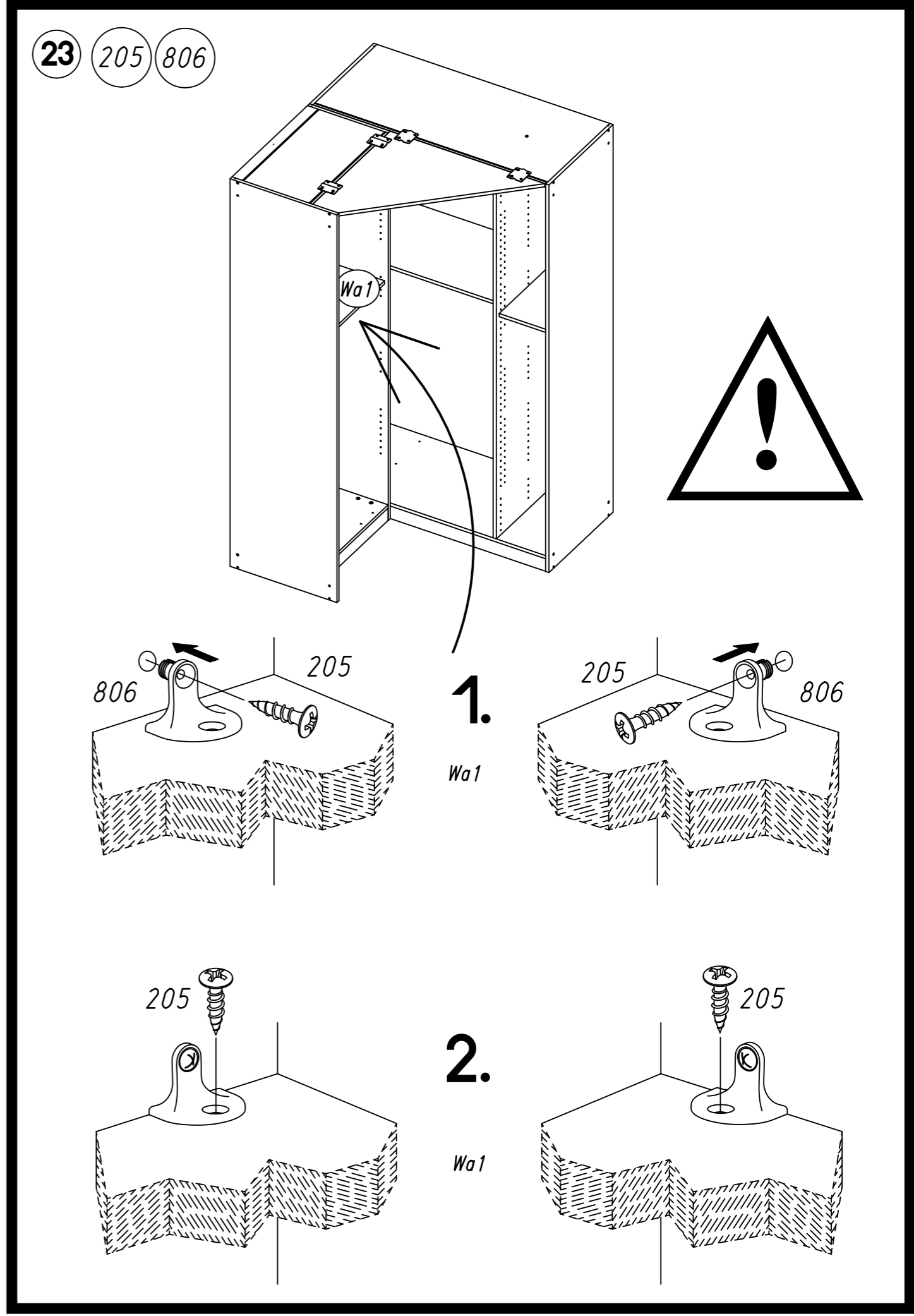




15.

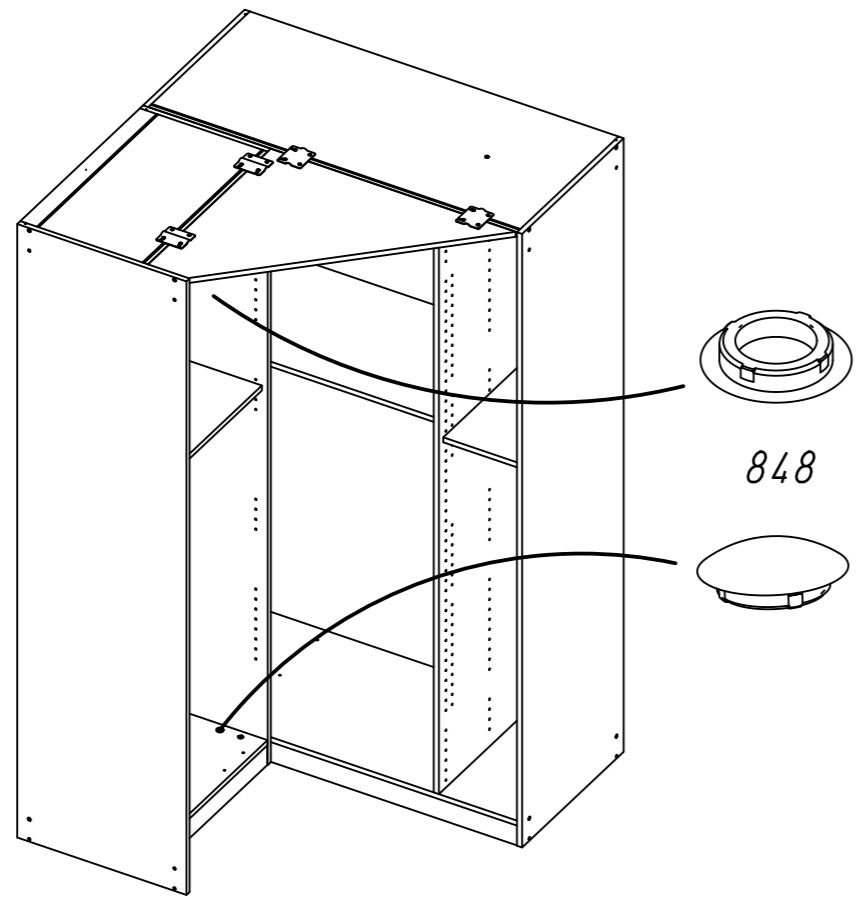


16.



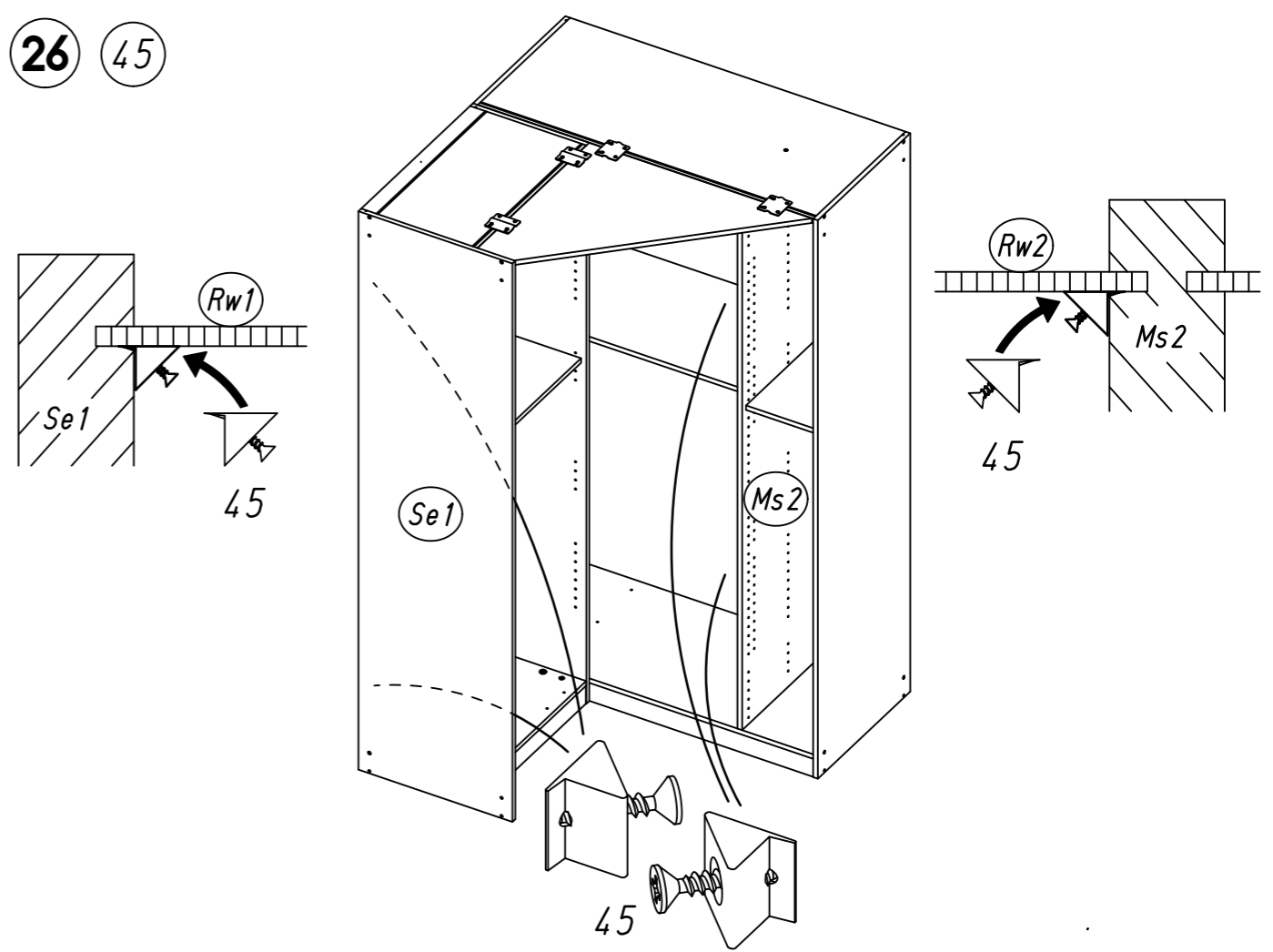
17.

24 848

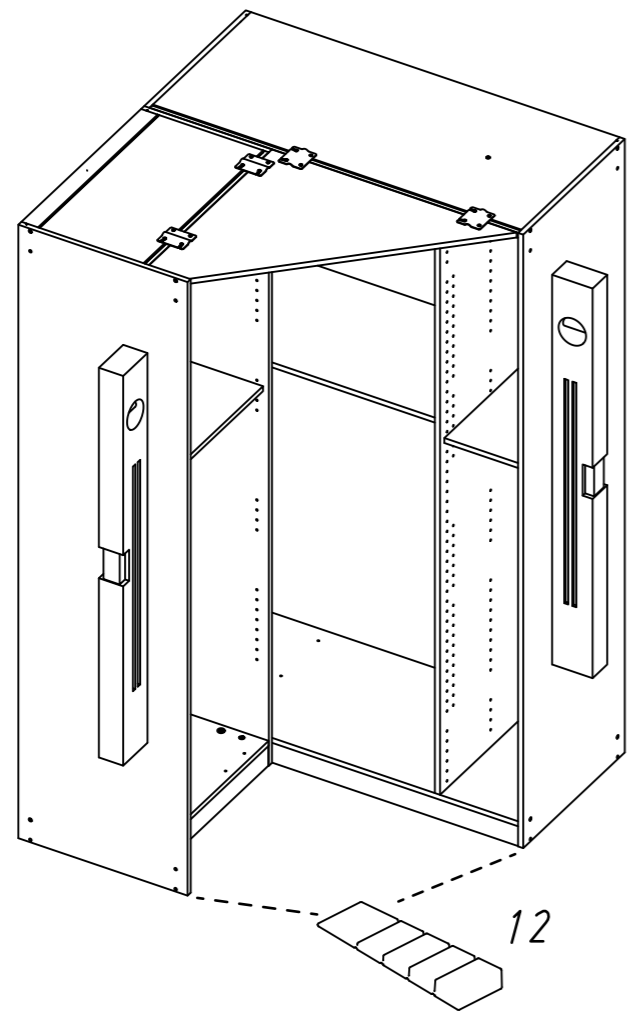


18.

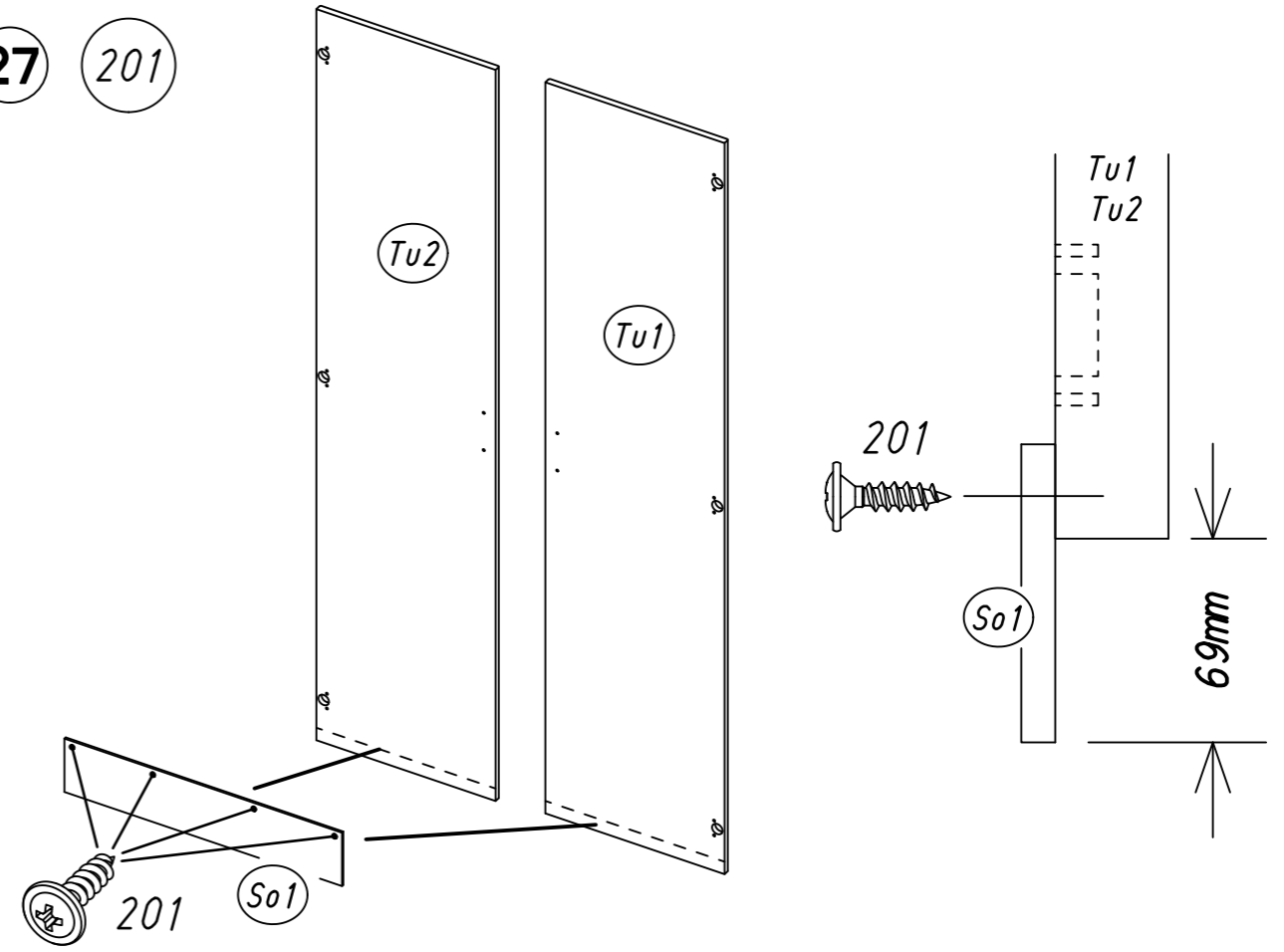
26 45



25 12

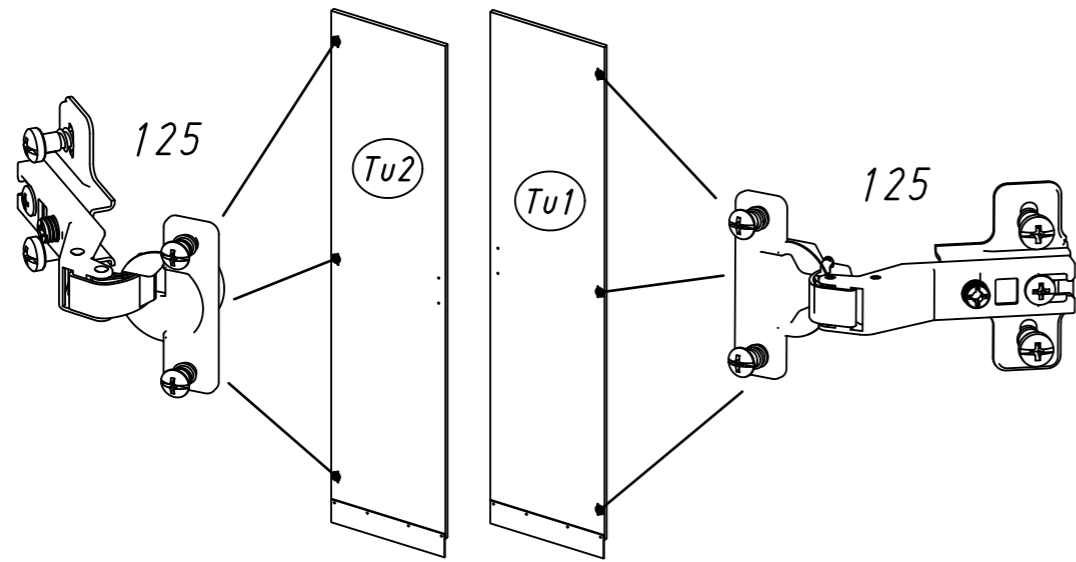


27 201

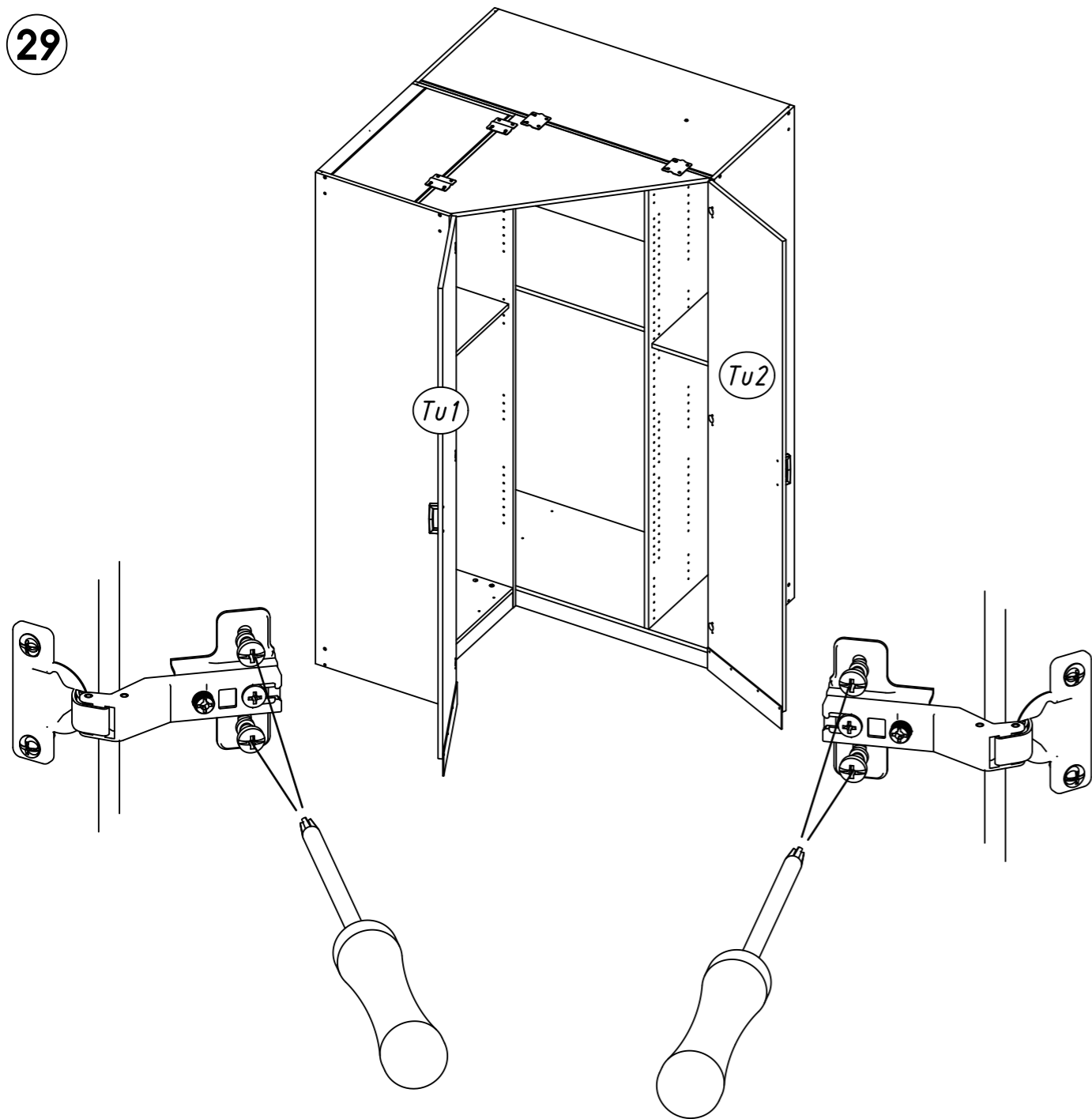


19.

28 125



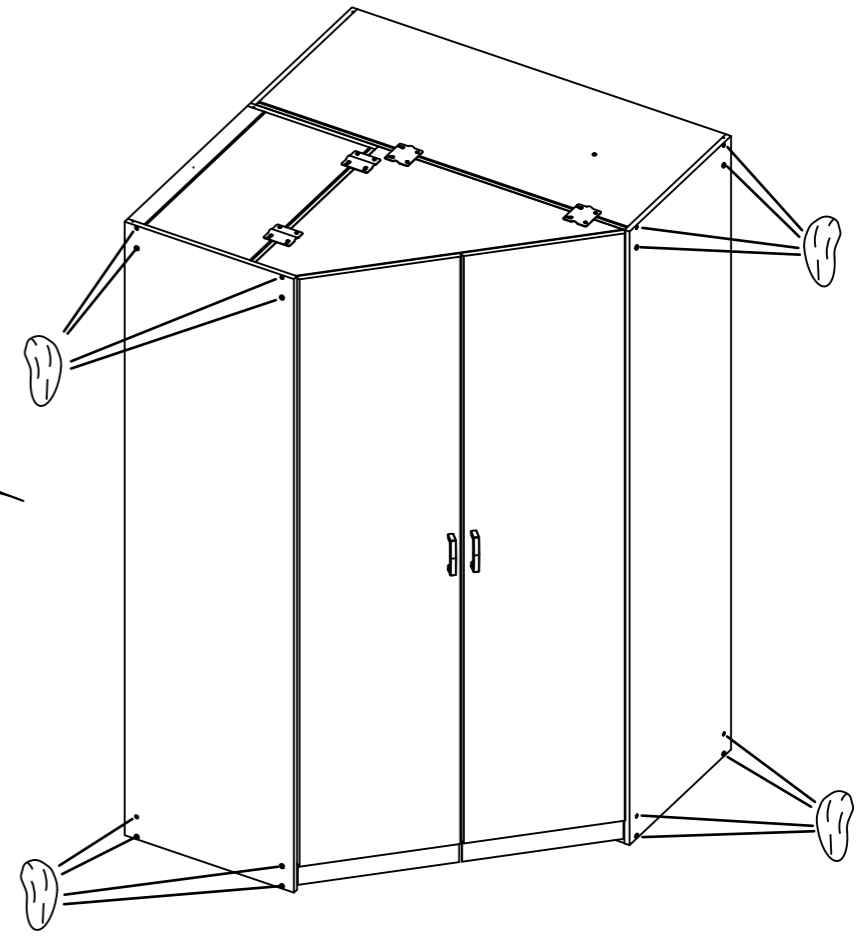
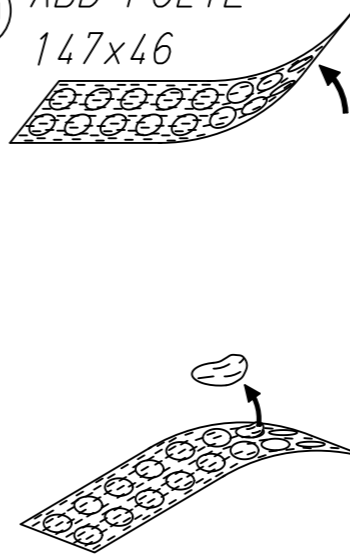
29



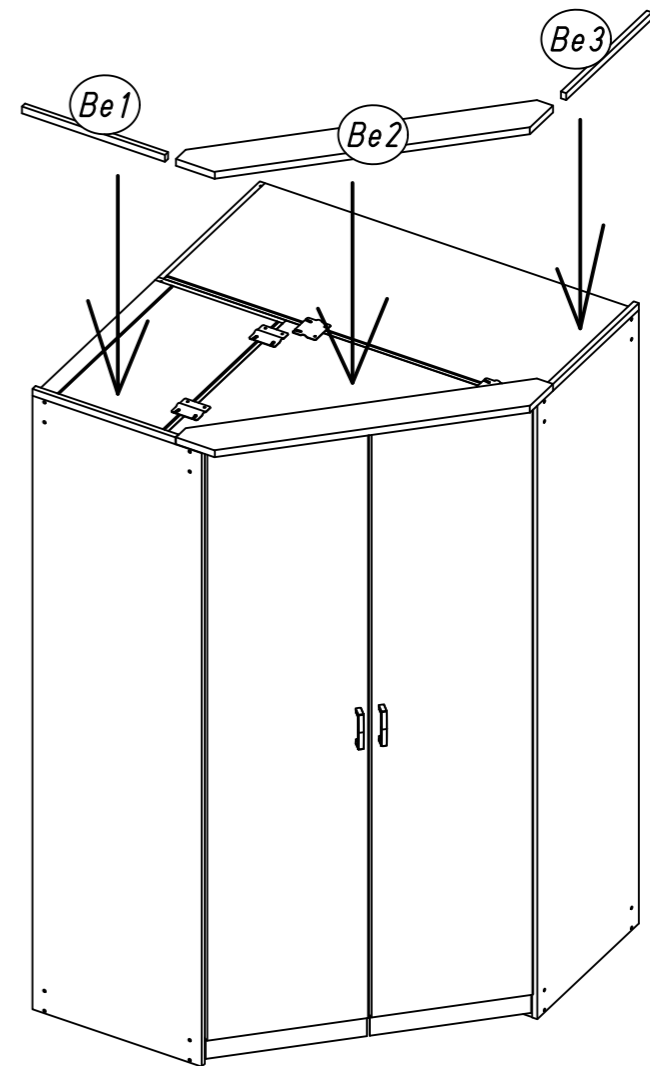
ML036

20.

30 ABD-FOLIE 147x46



31



ML036

32

