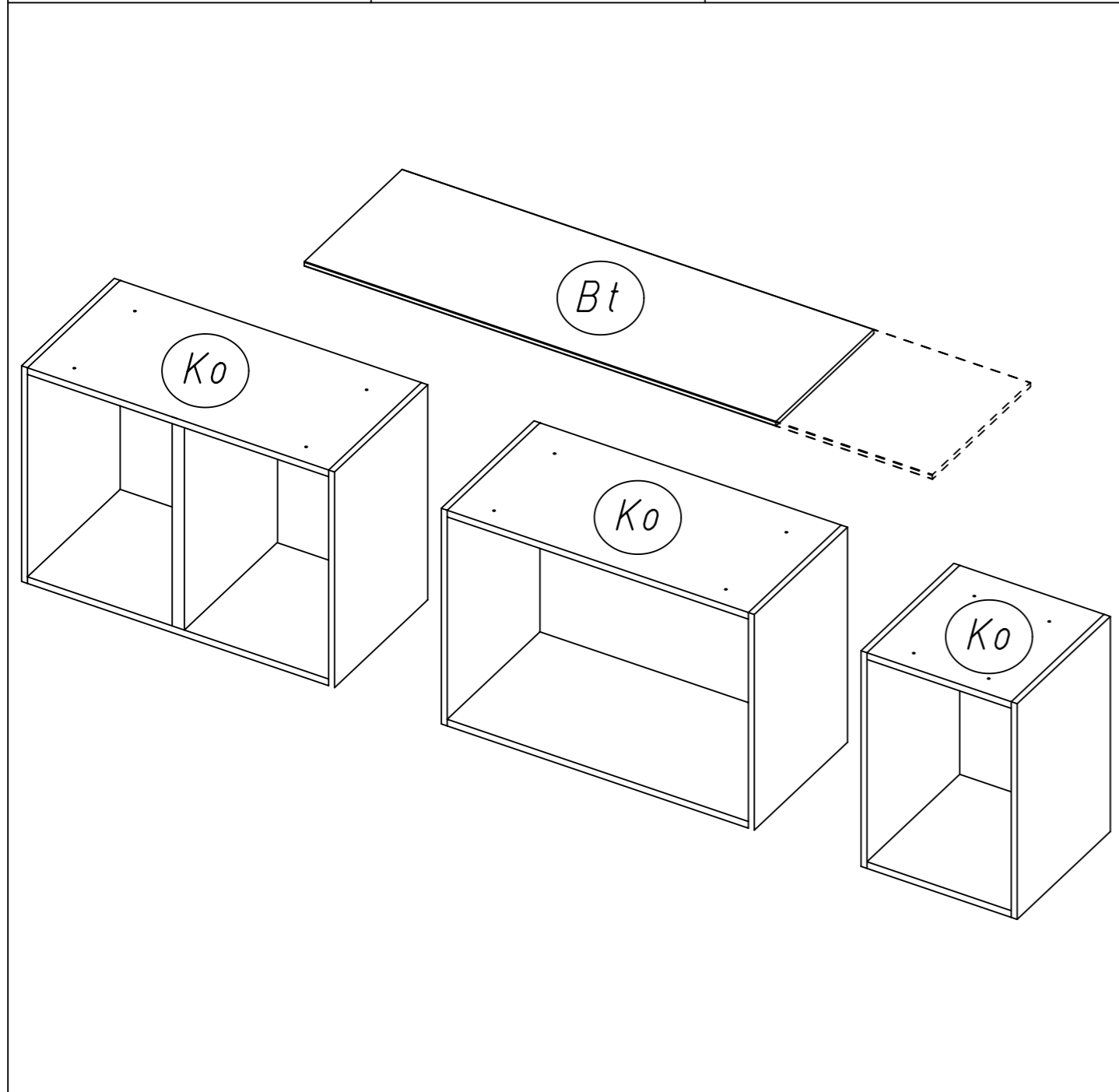
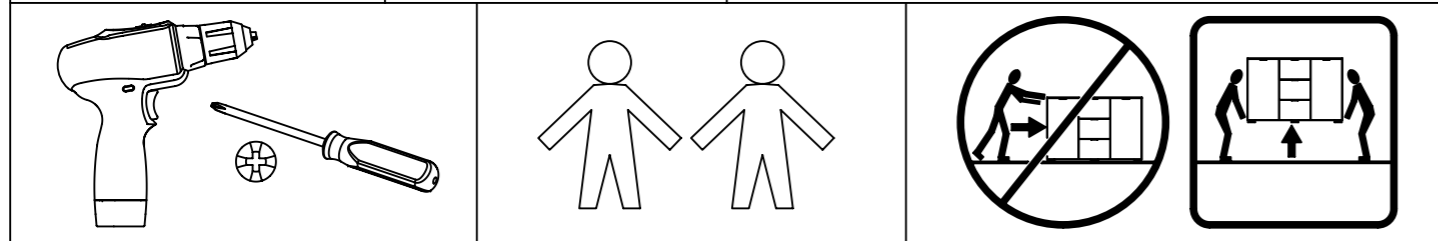
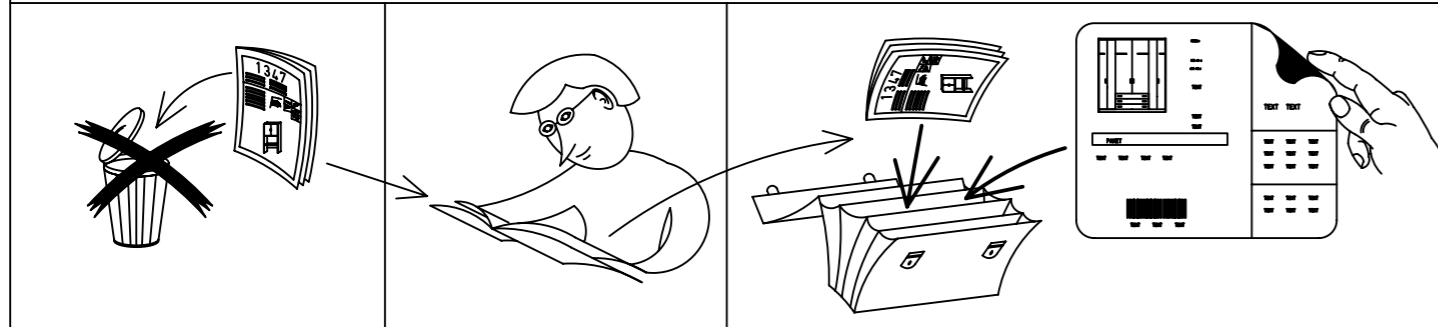
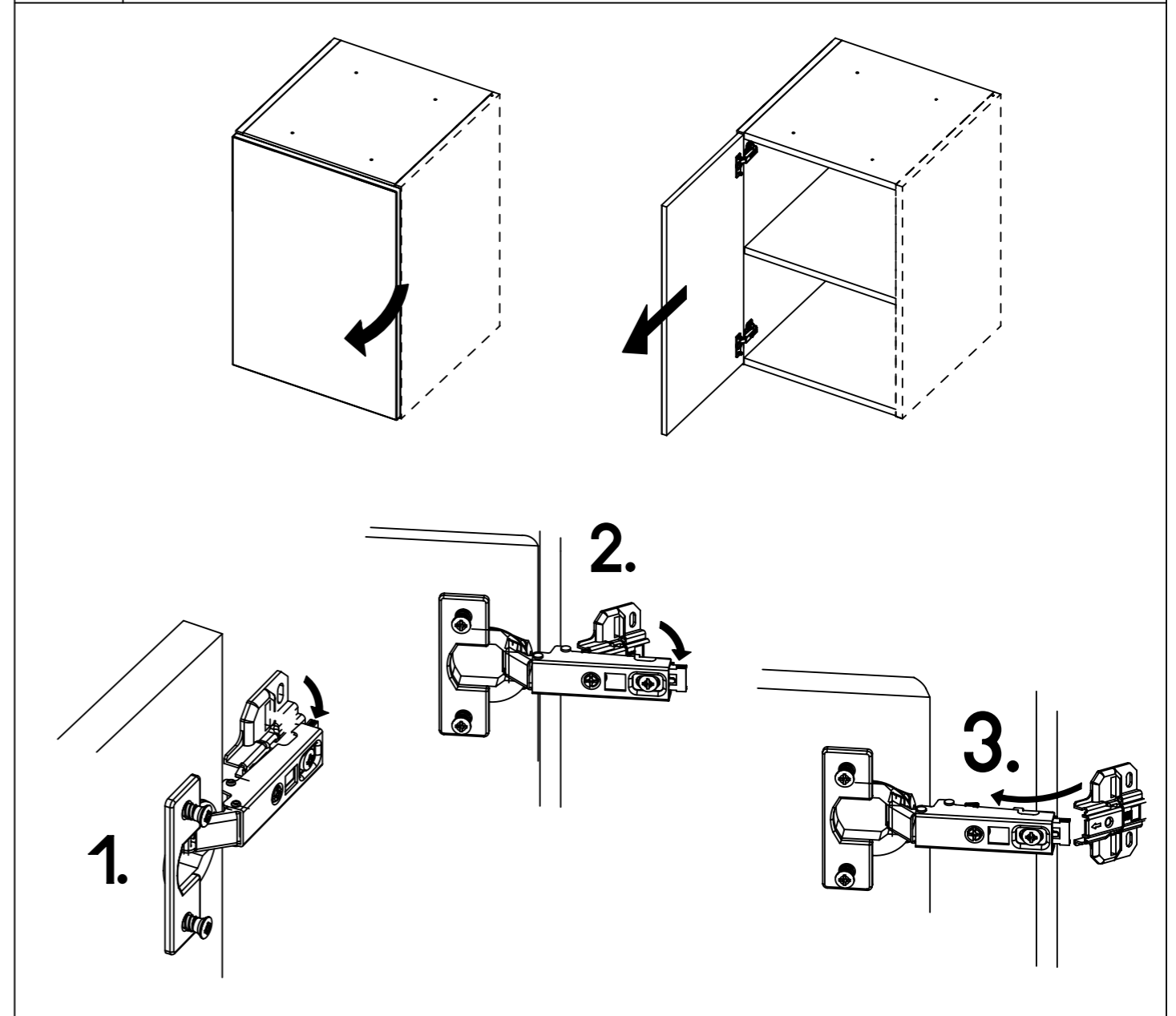
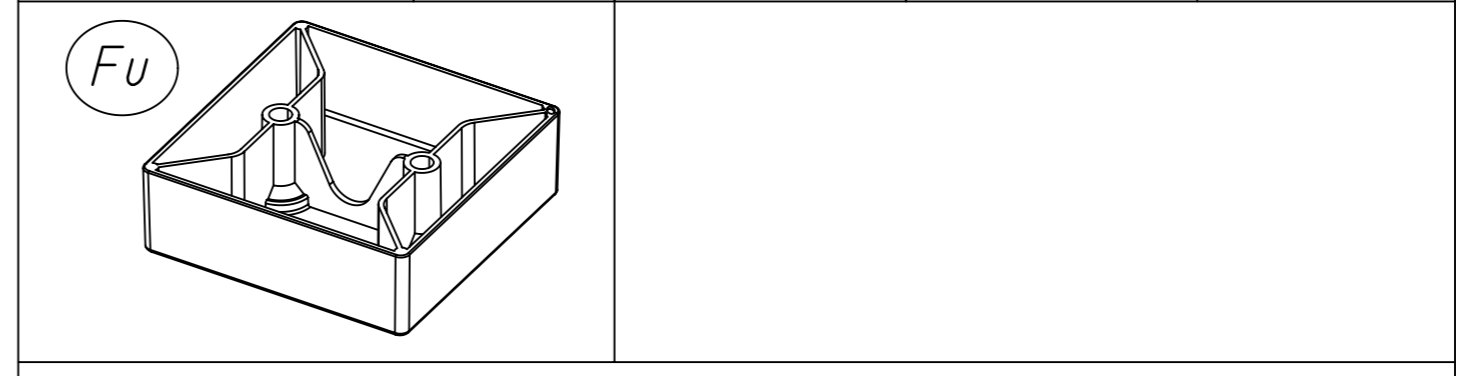
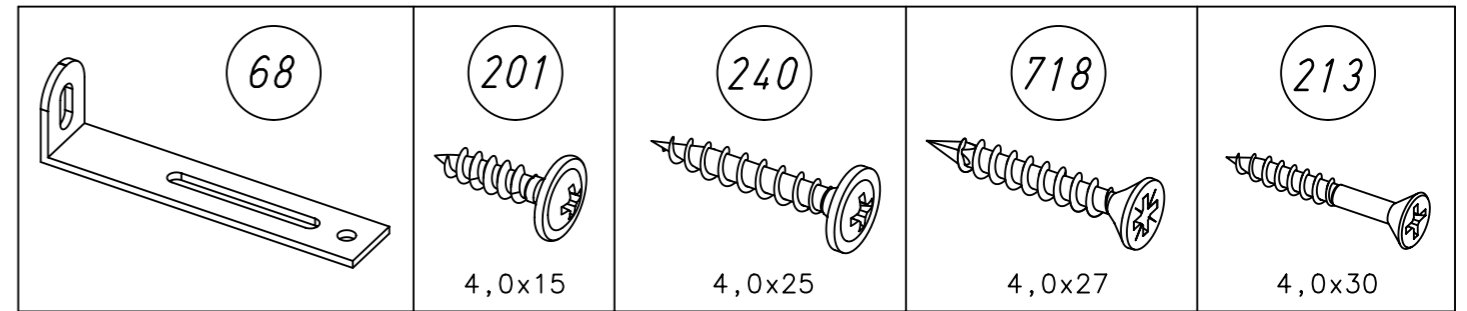


1.

M0857_02

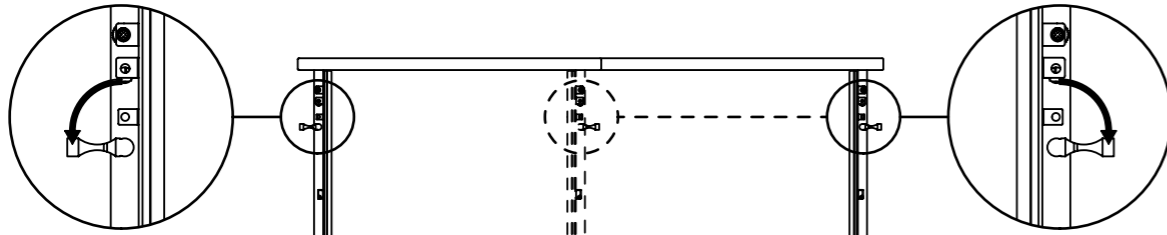
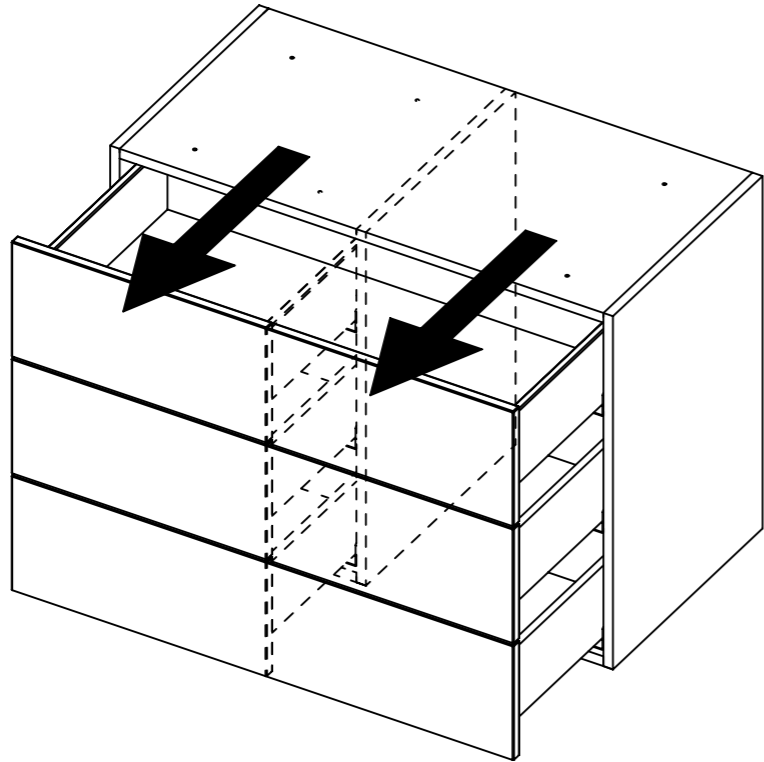


2.

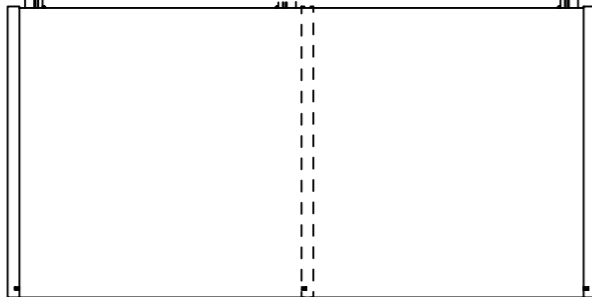


2

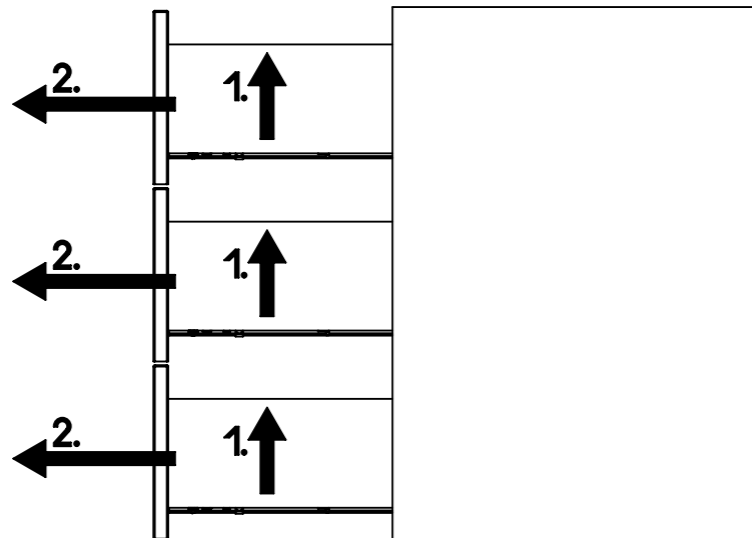
1.



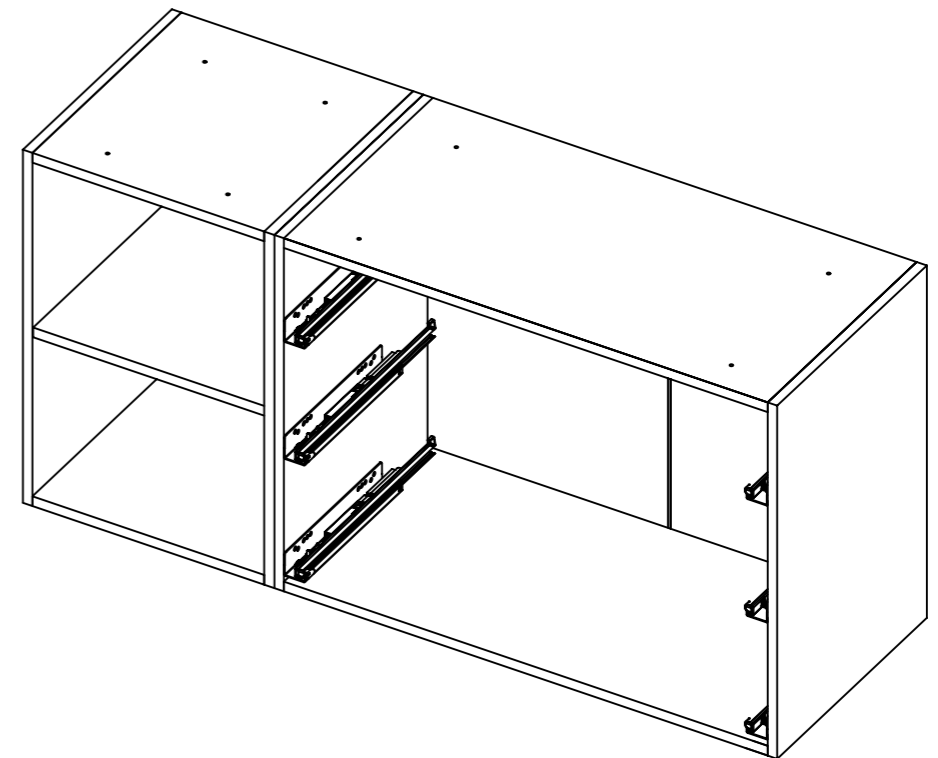
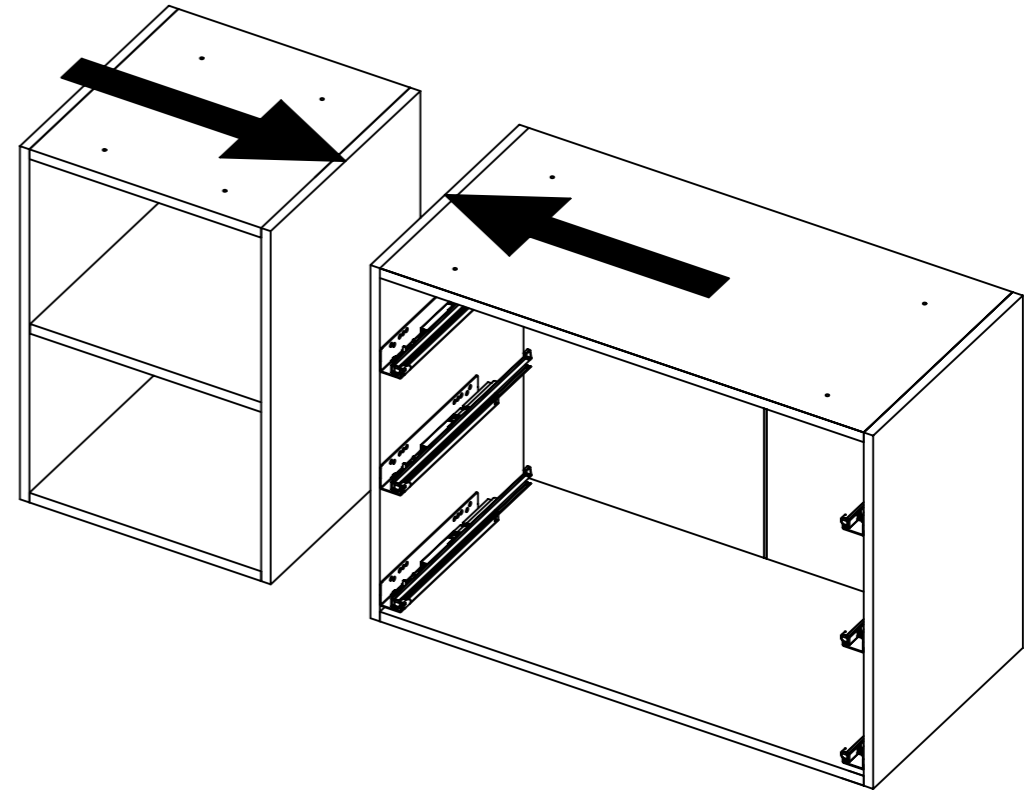
2.



3.



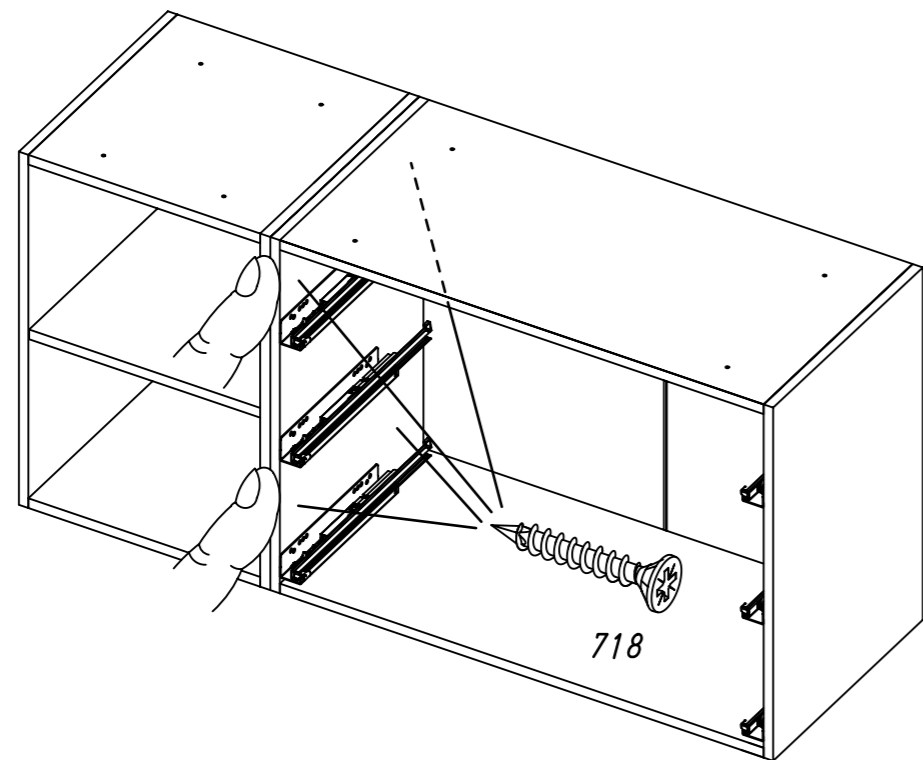
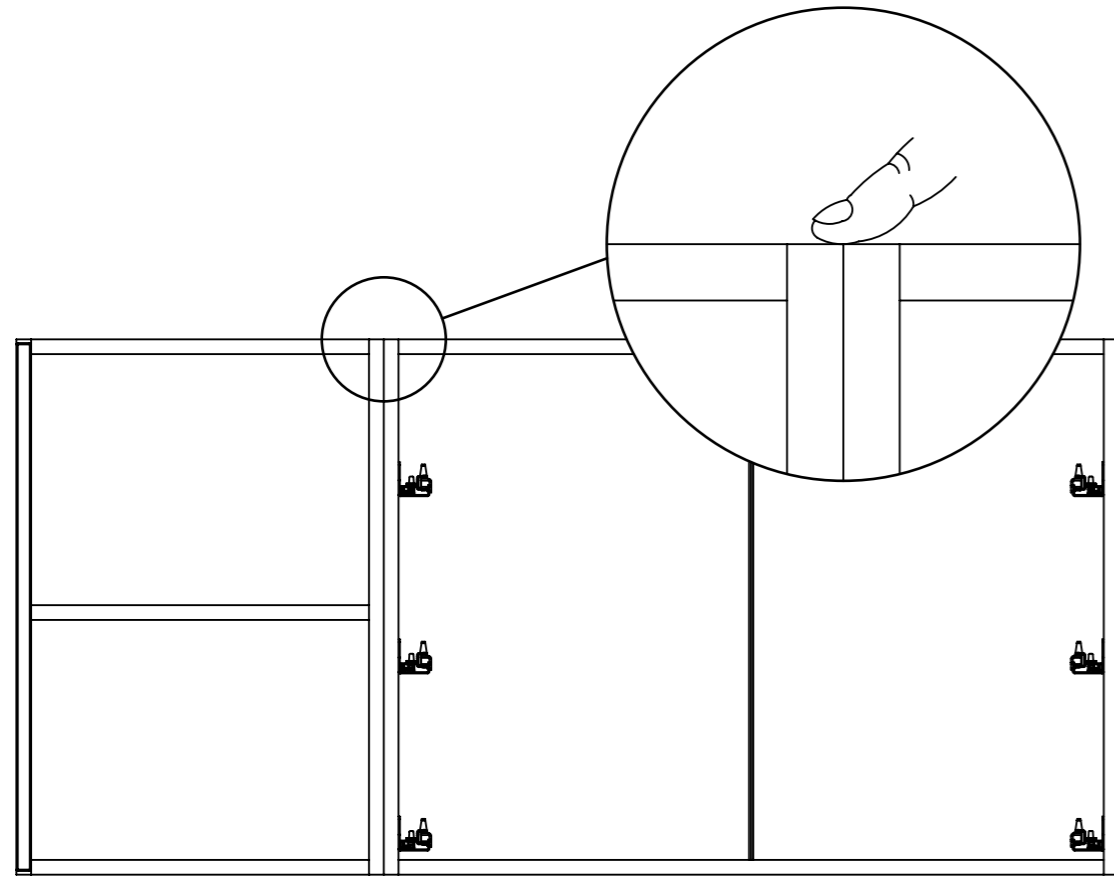
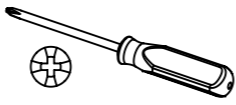
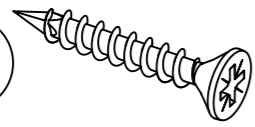
3



5.

4

4x 718

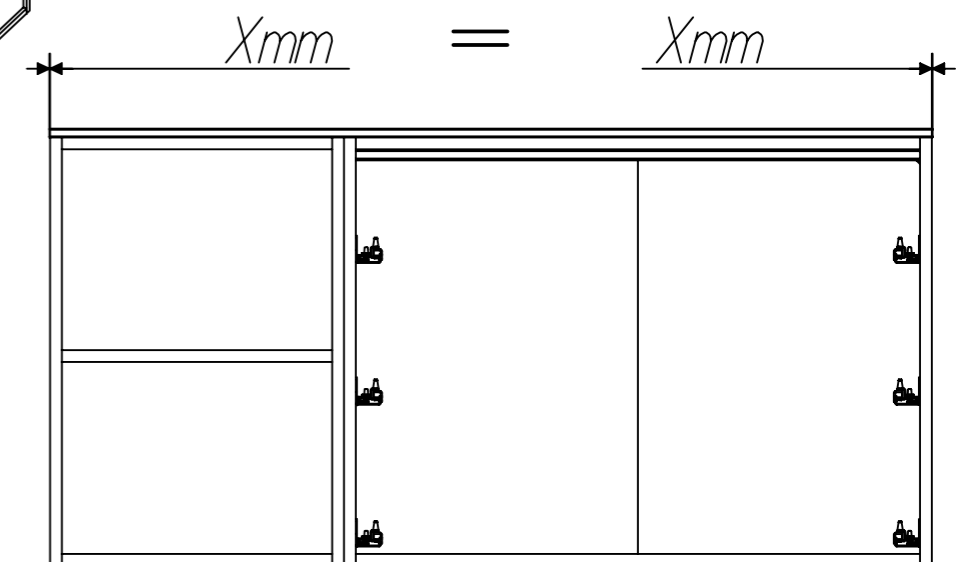
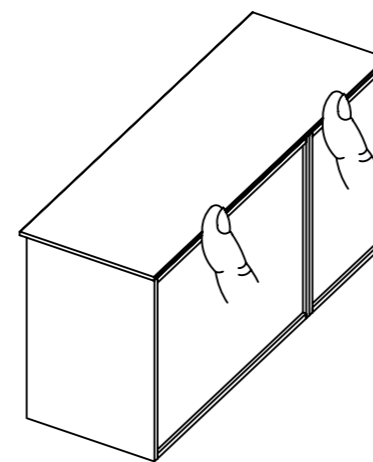
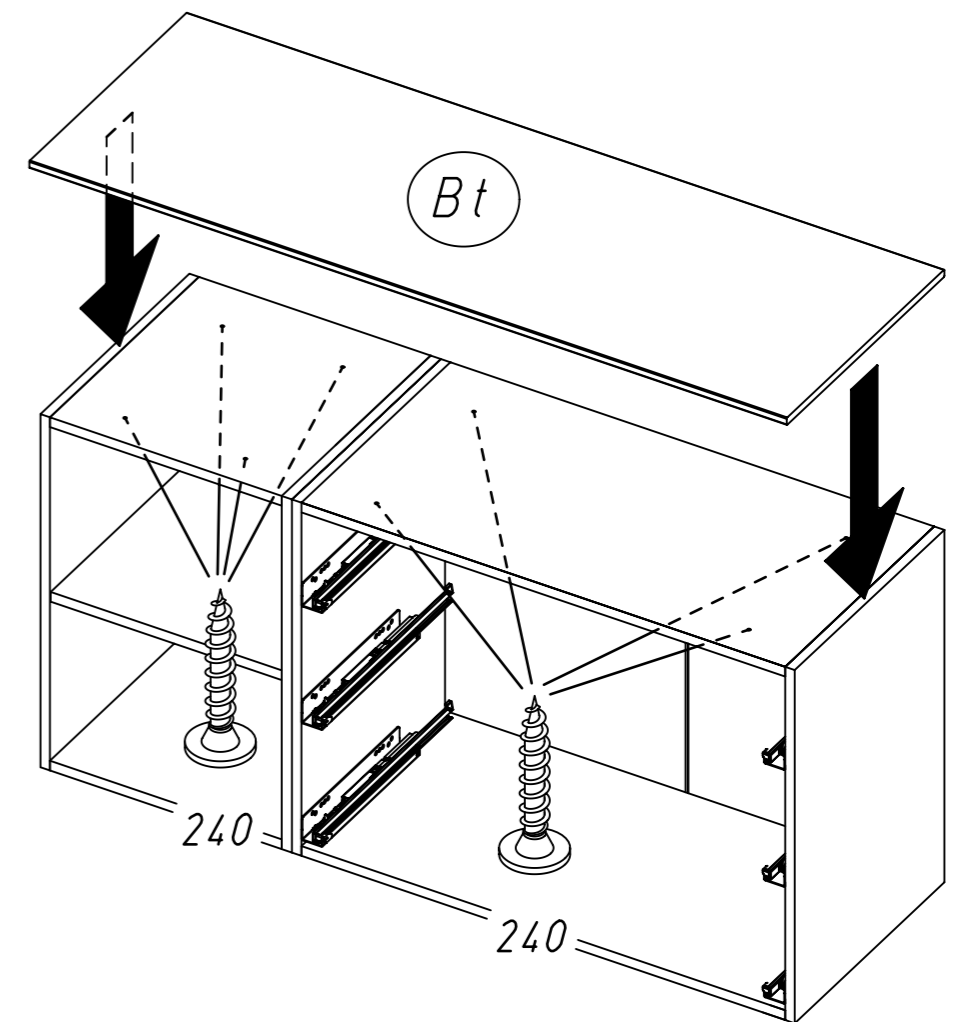
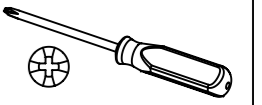
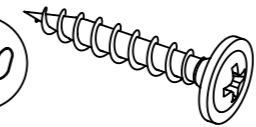


M0857

6.

5

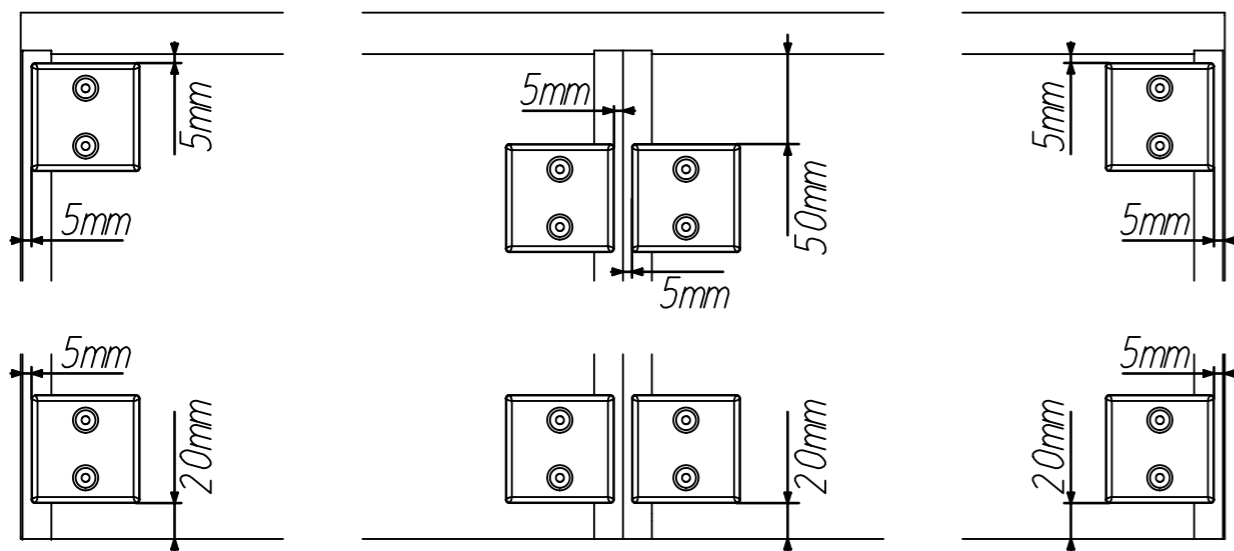
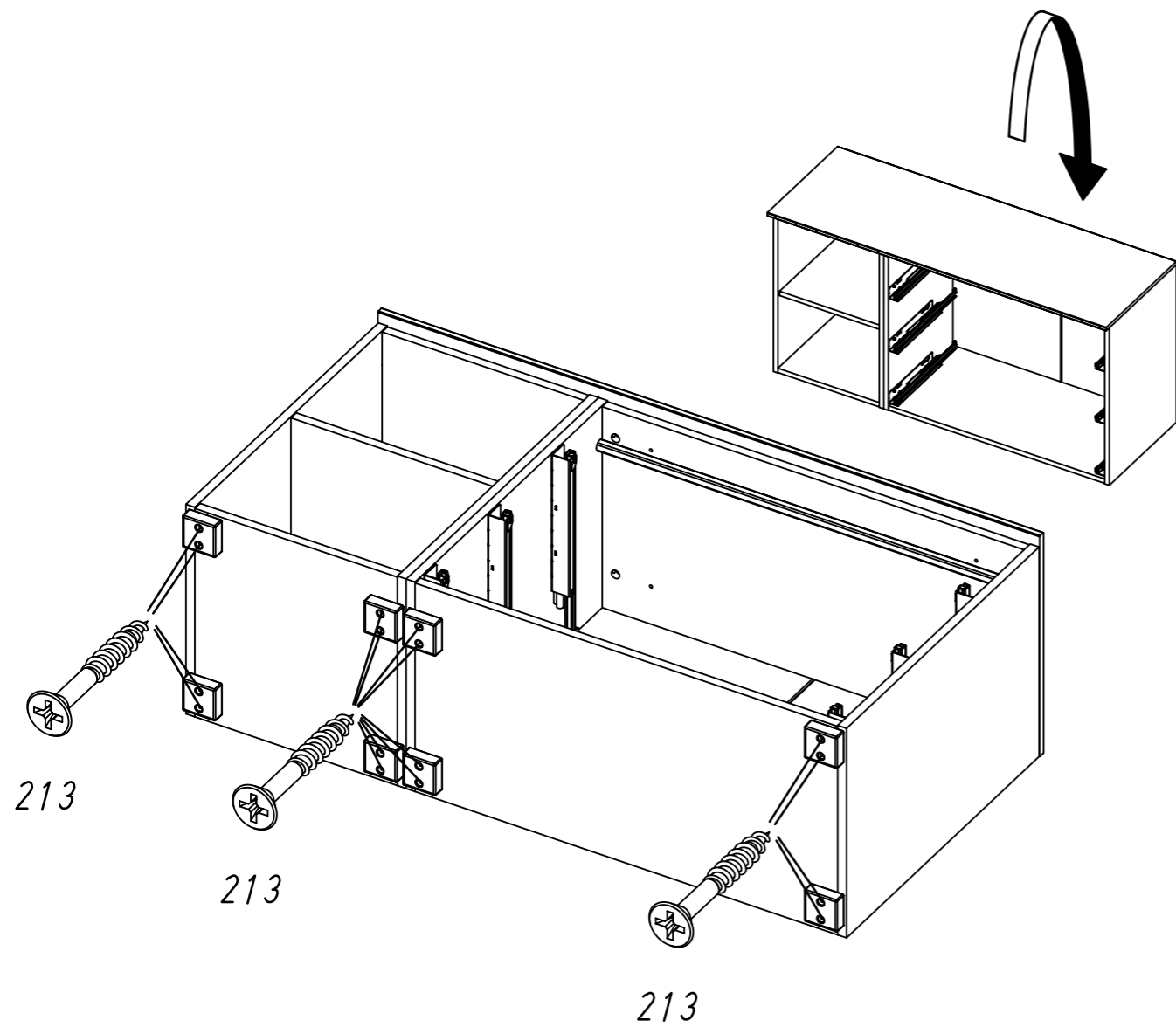
8x 240



M0857

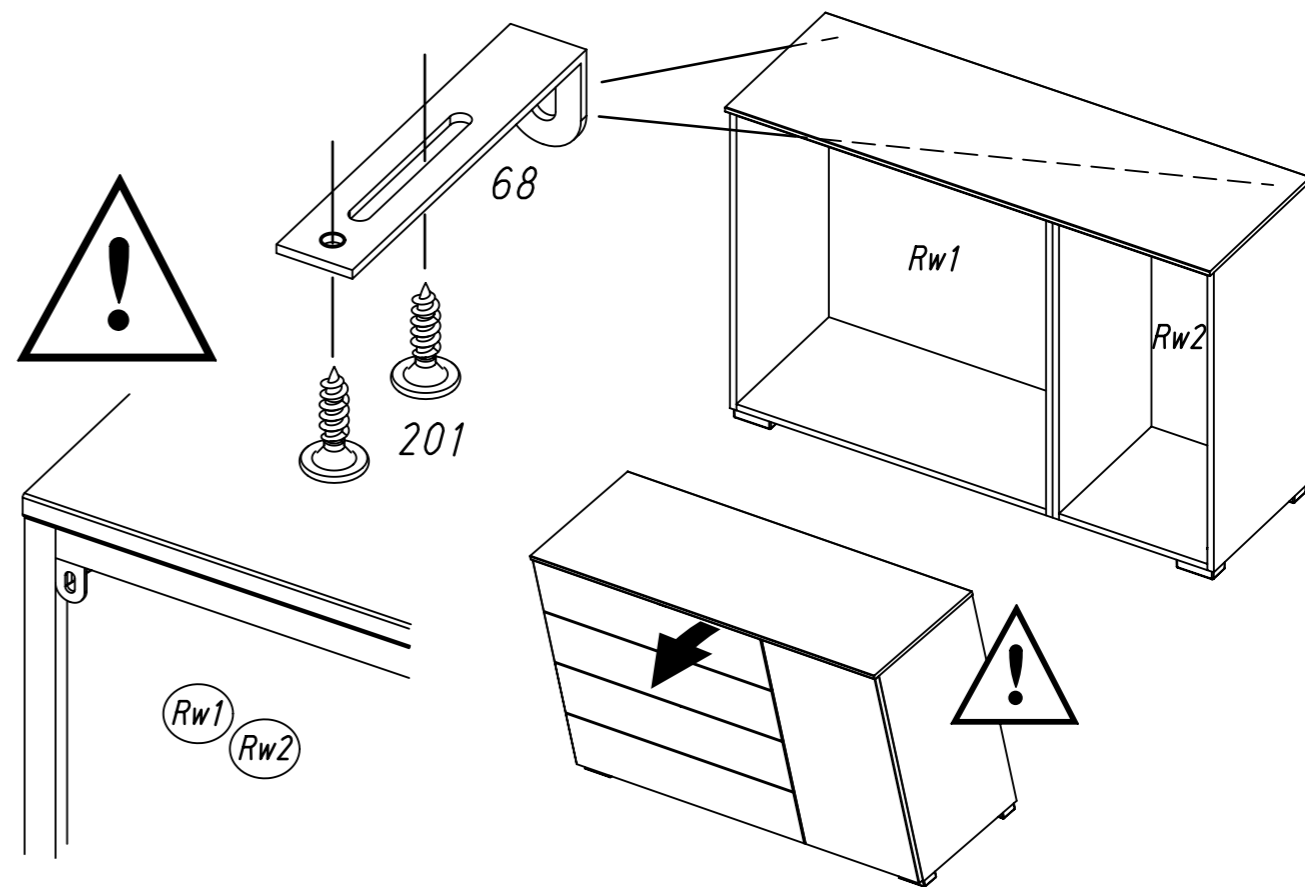
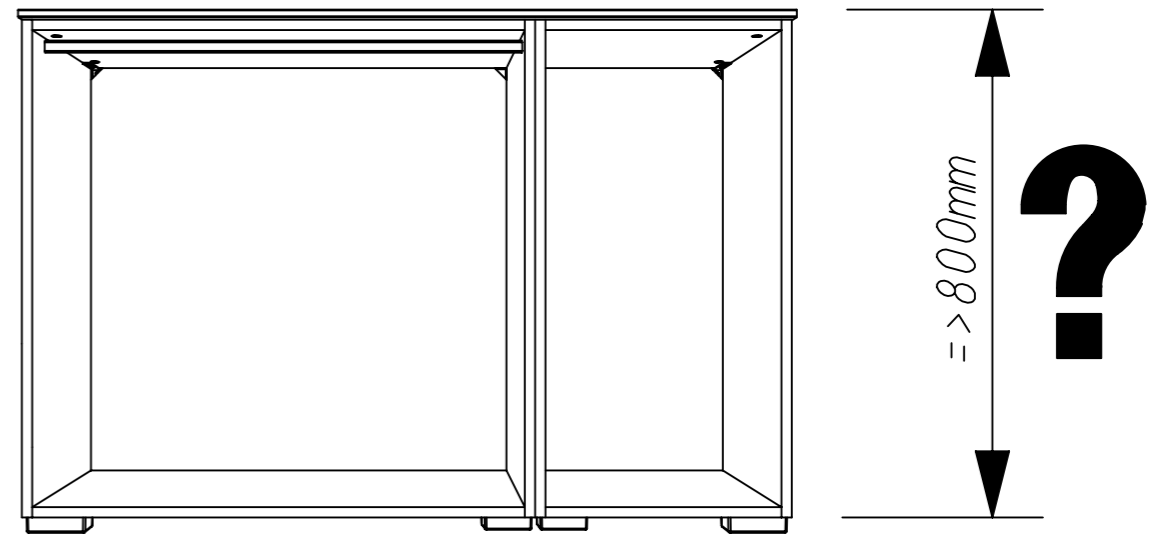
7.

6 **16x** (213)  **8x** (Fu)  

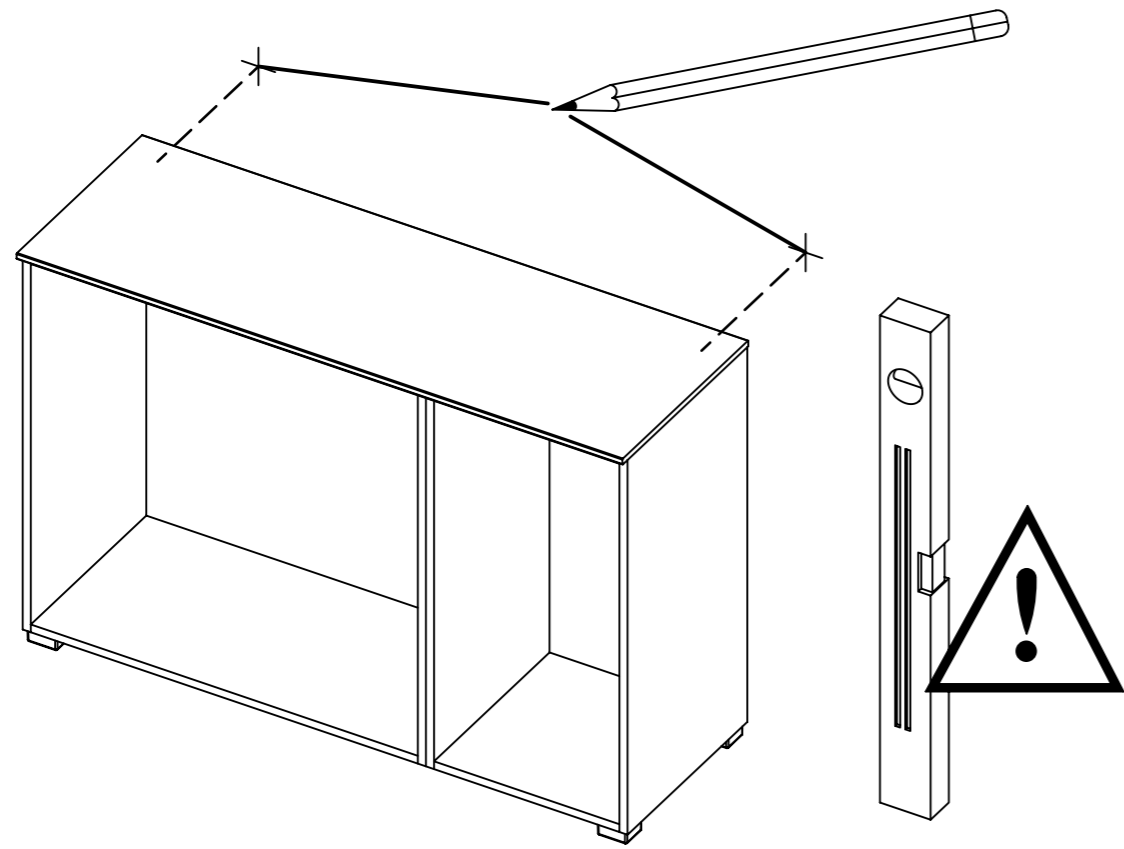
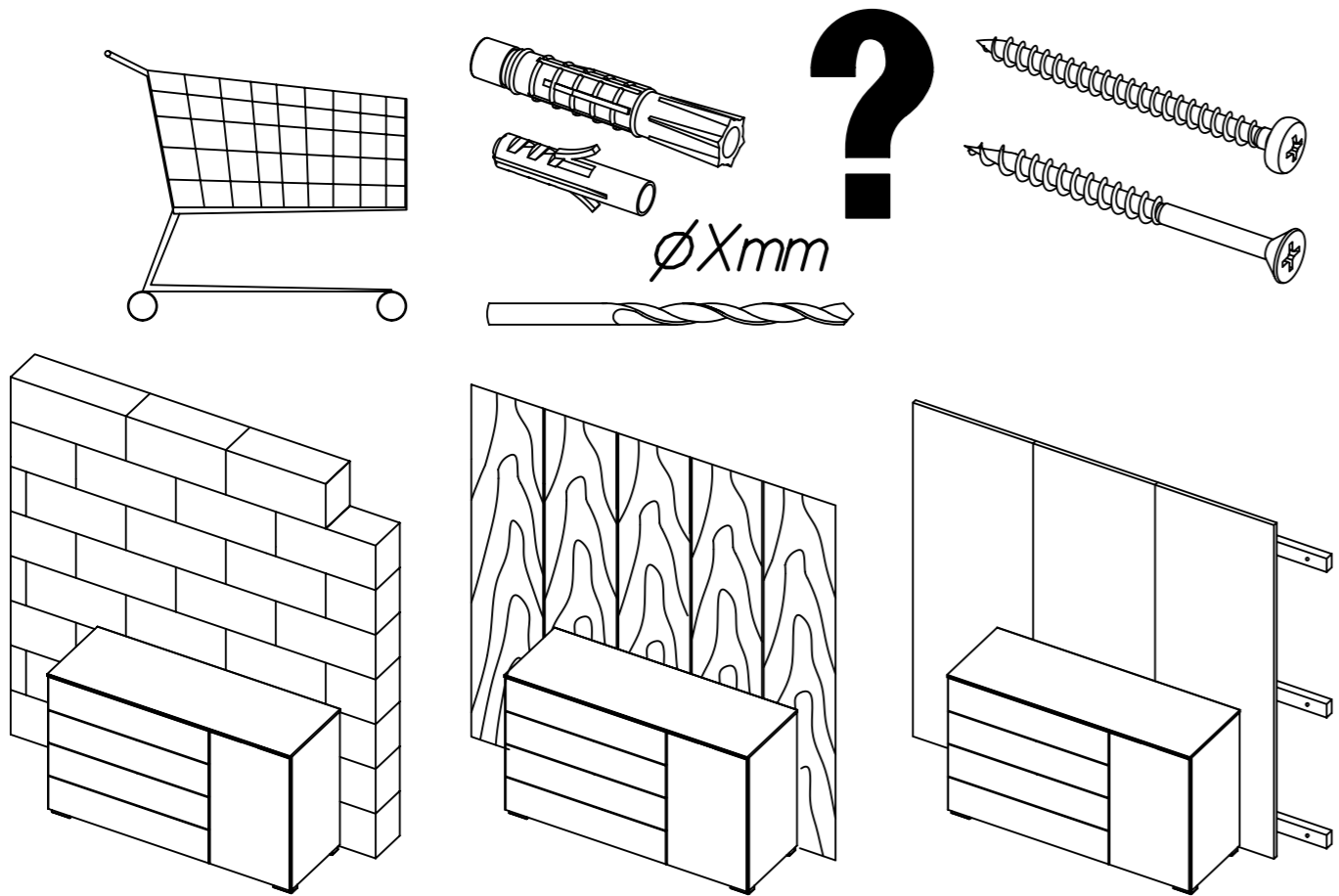


8.

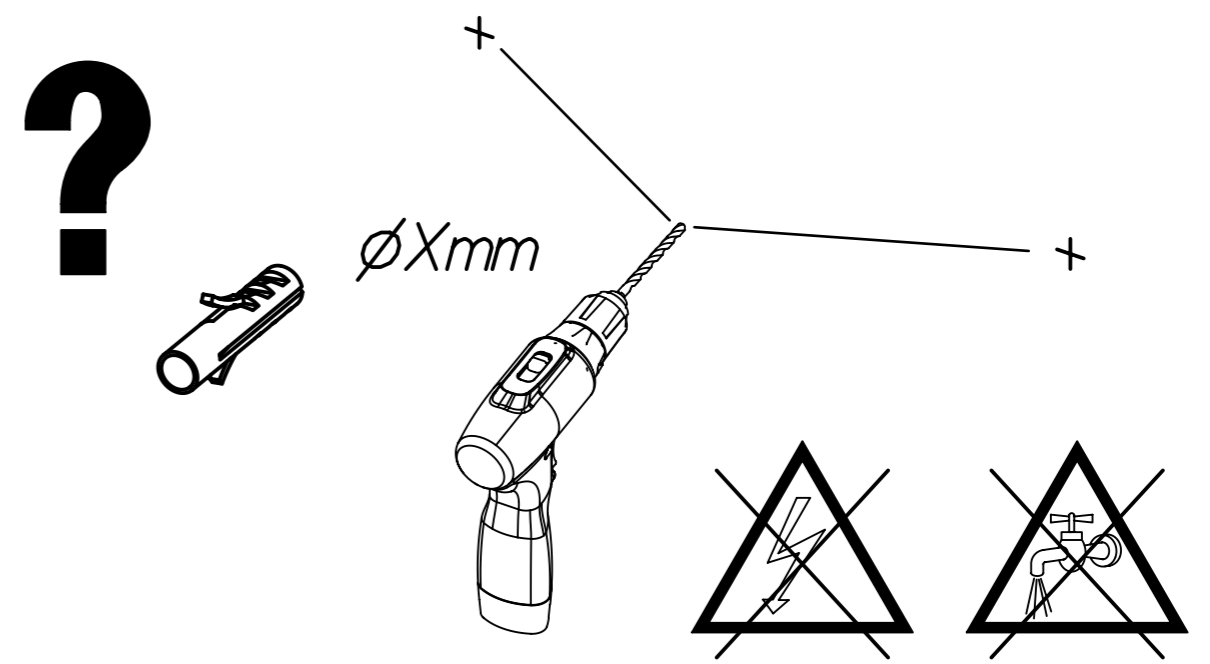
7 **2x** (68)  **4x** (201)  



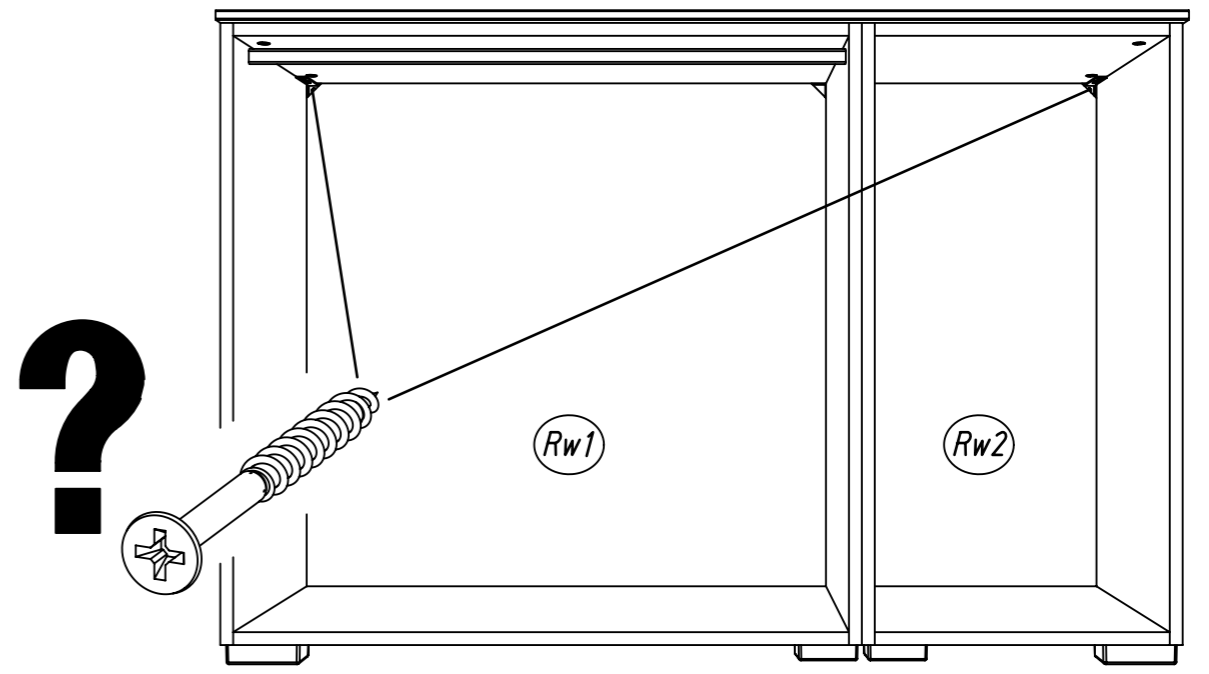
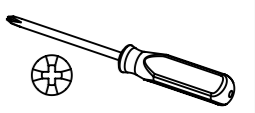
8



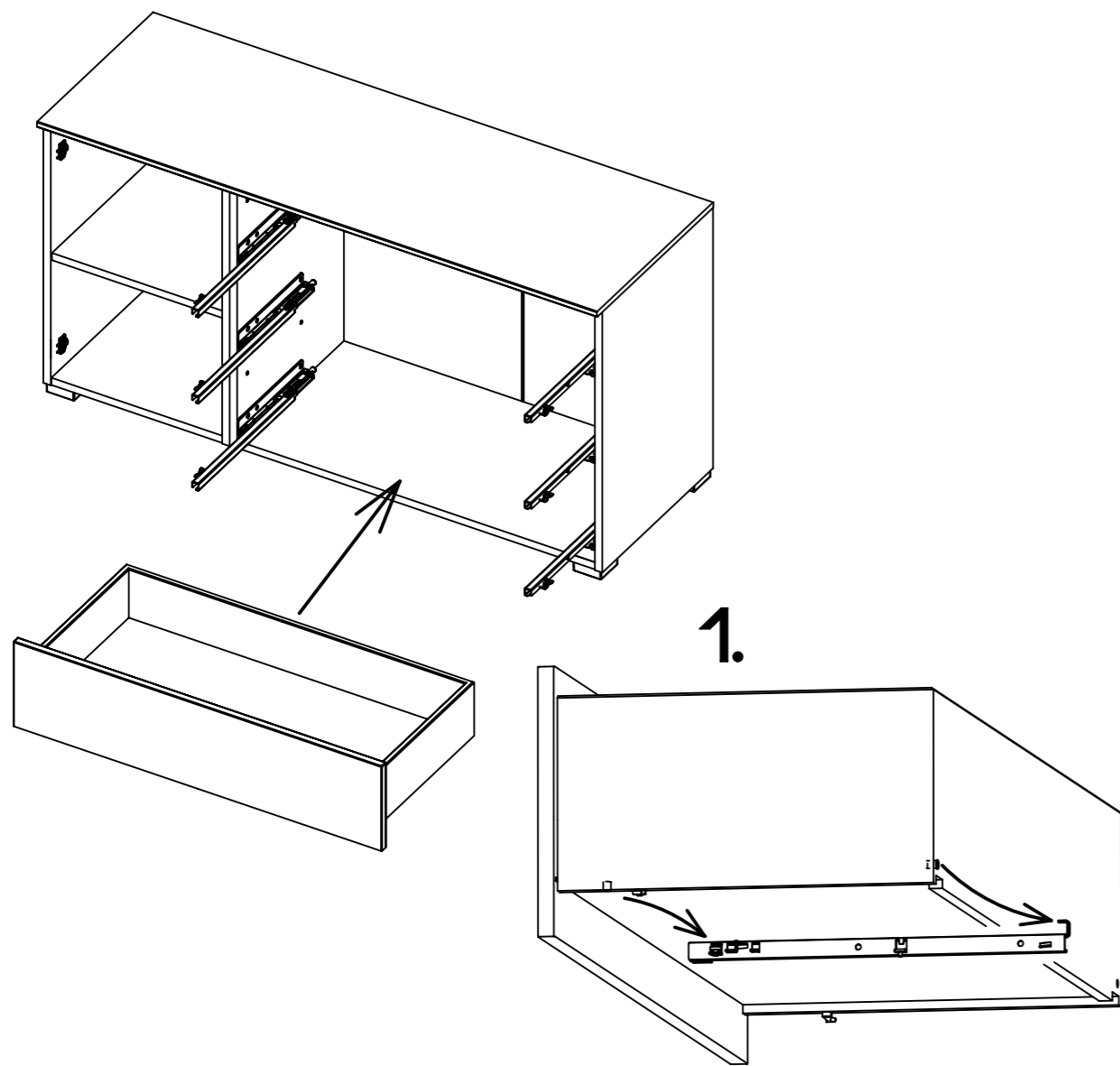
9



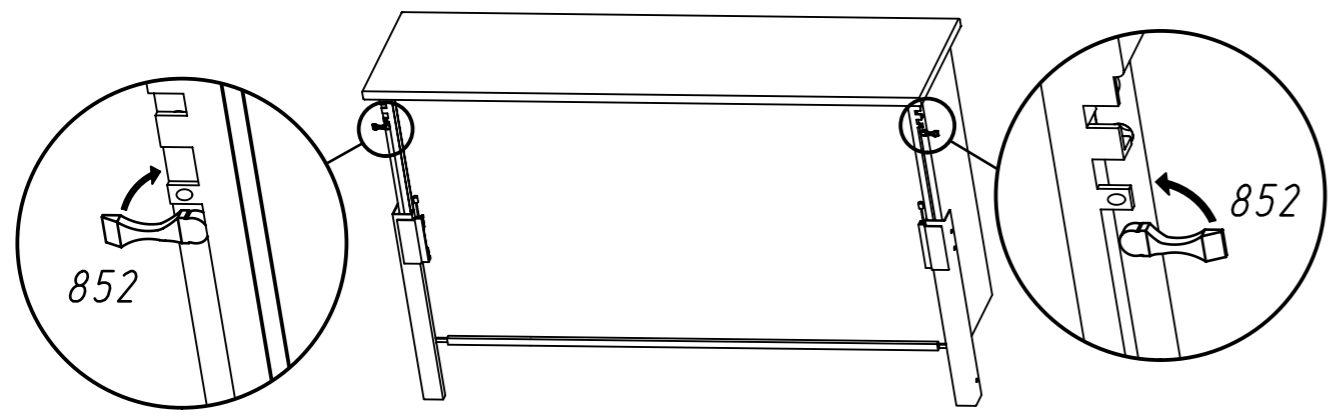
10



11



2.



12

