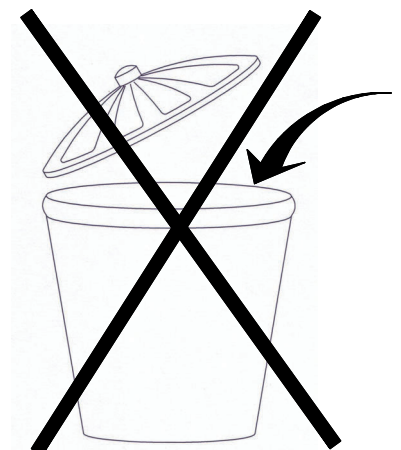
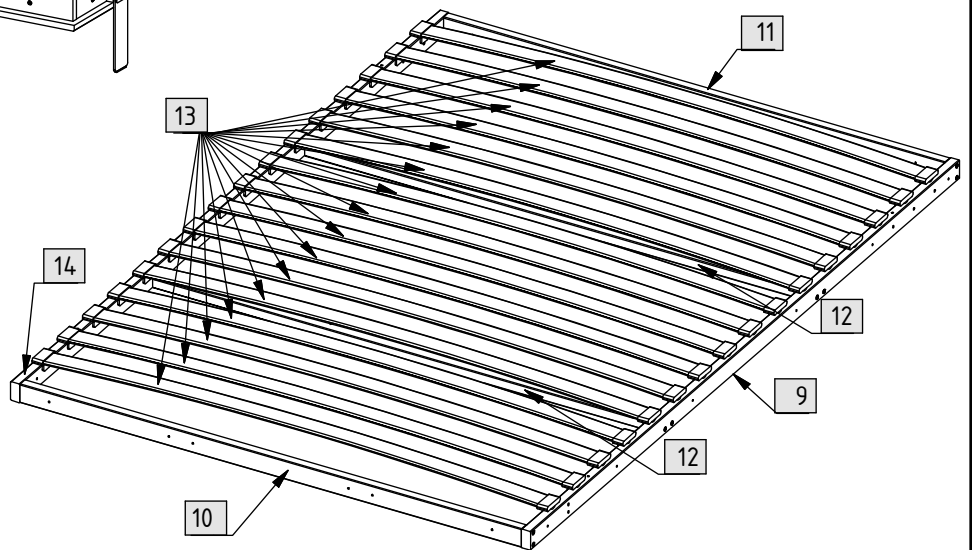
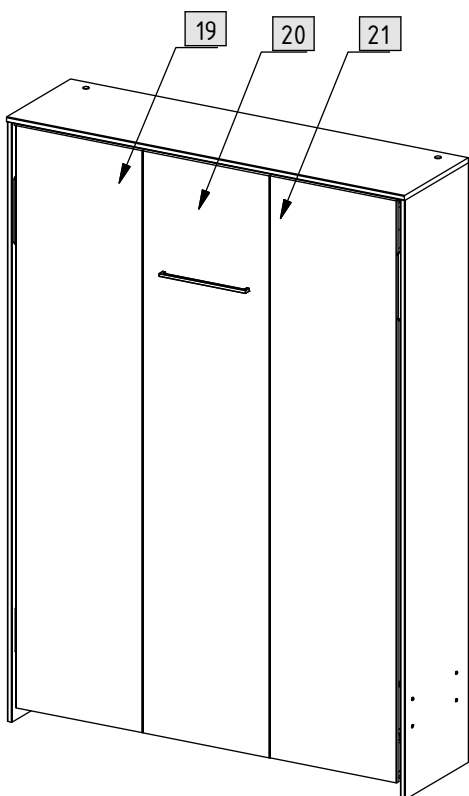
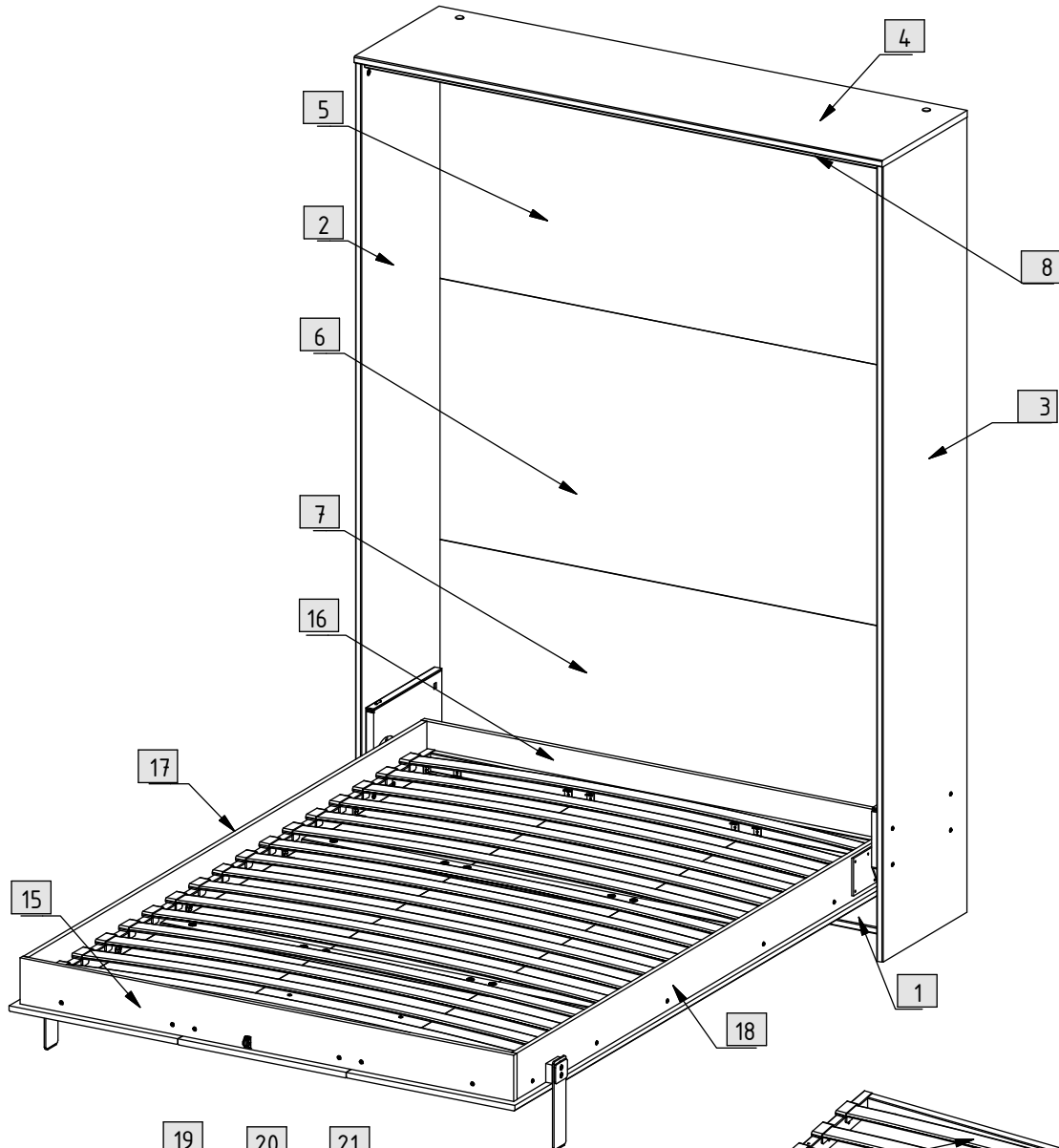
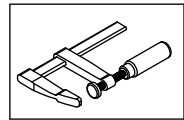
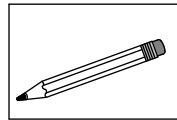
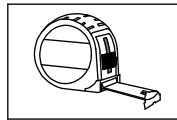
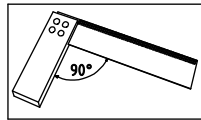
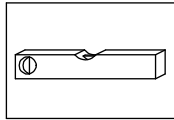
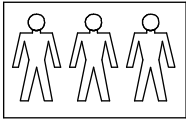
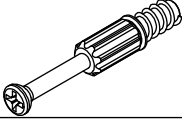
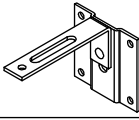


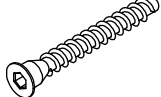
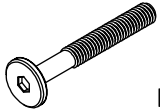
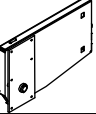
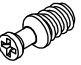
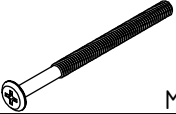
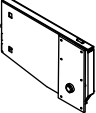
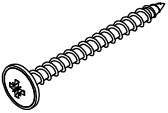




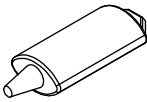

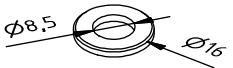
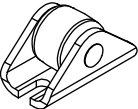


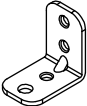


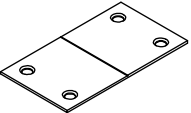
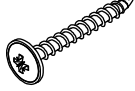

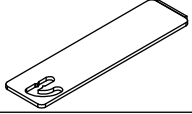

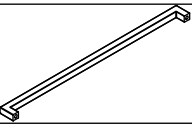
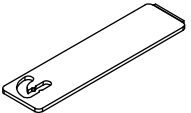

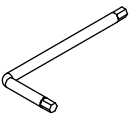
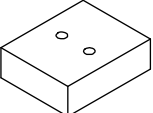

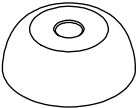
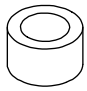

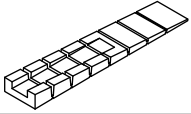
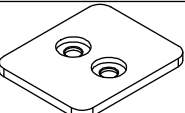

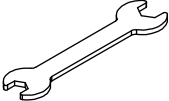


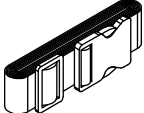

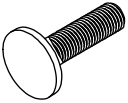
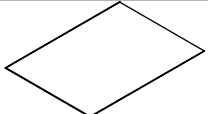
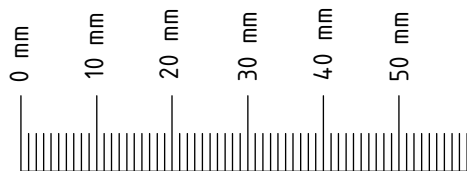


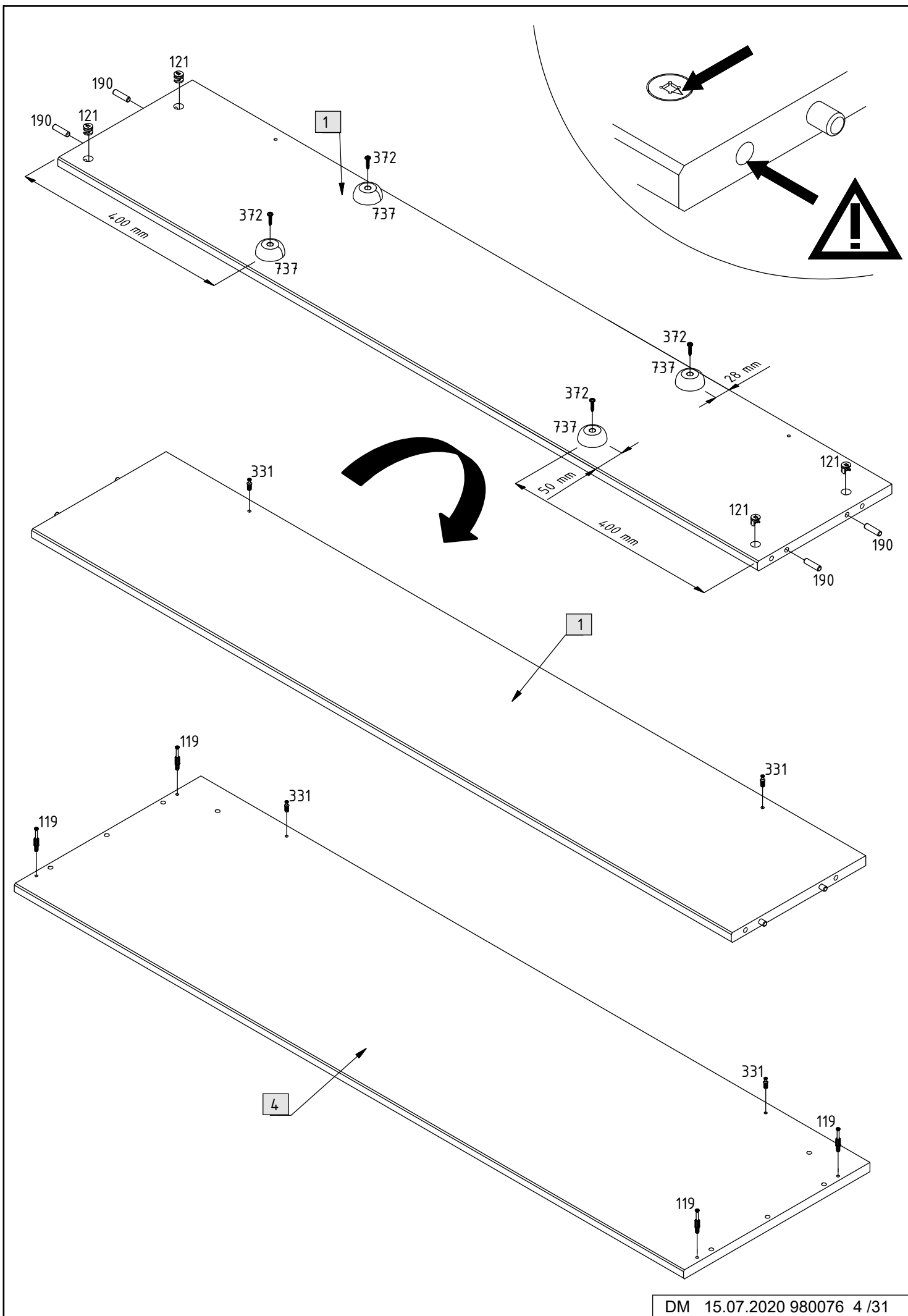
Entspricht den Sicherheitsbestimmungen: **DIN EN 1129-1 : 1995**

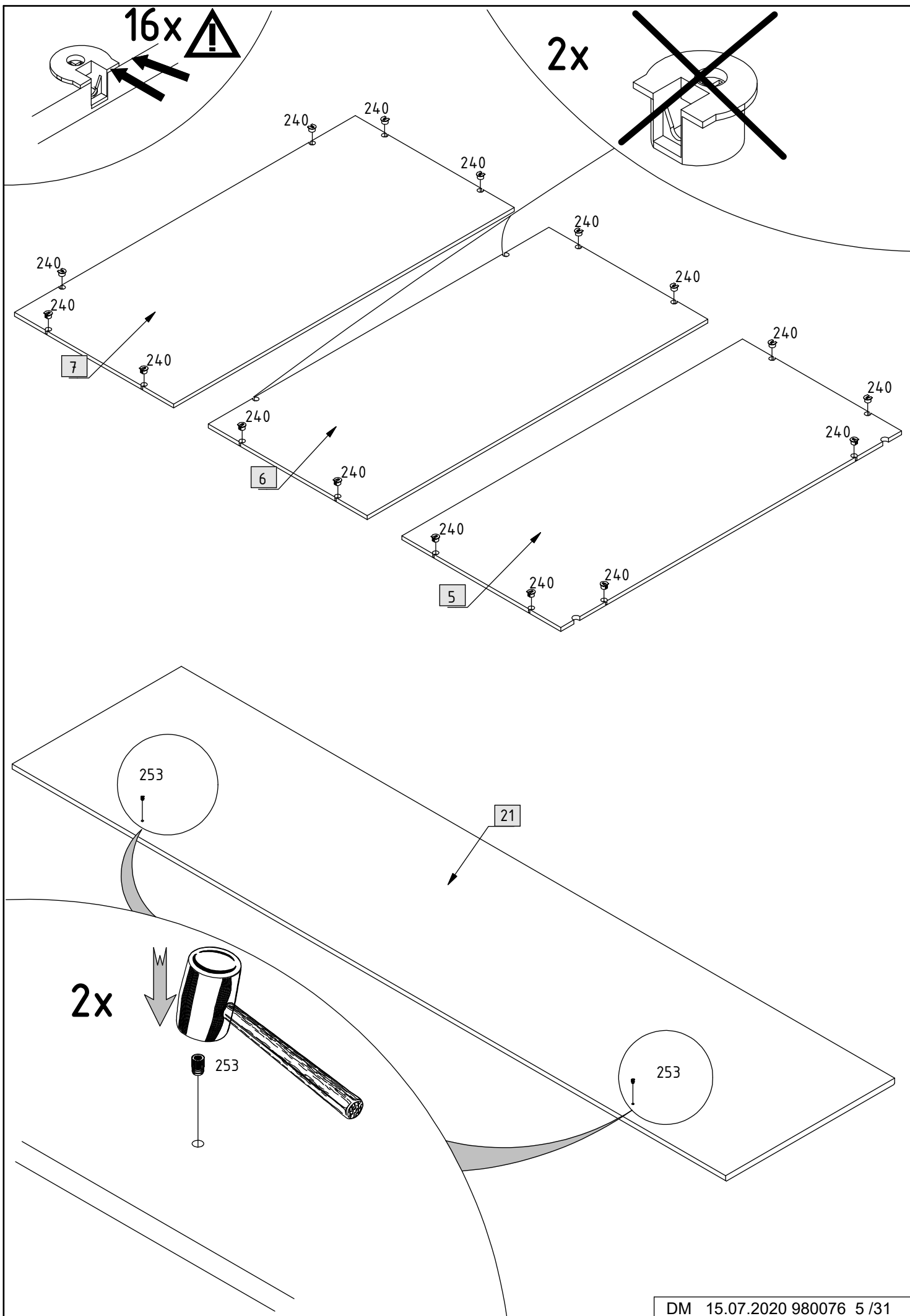


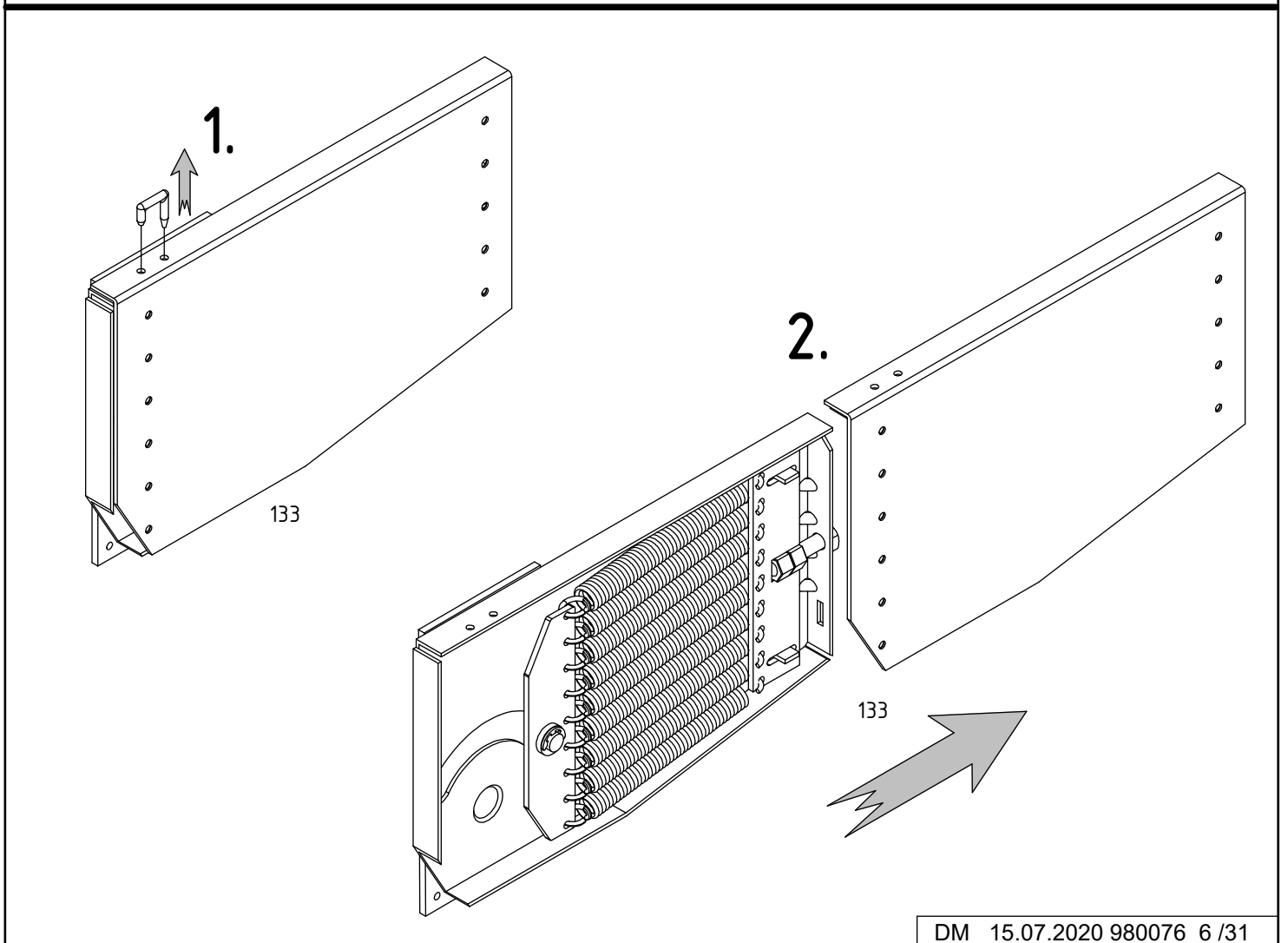
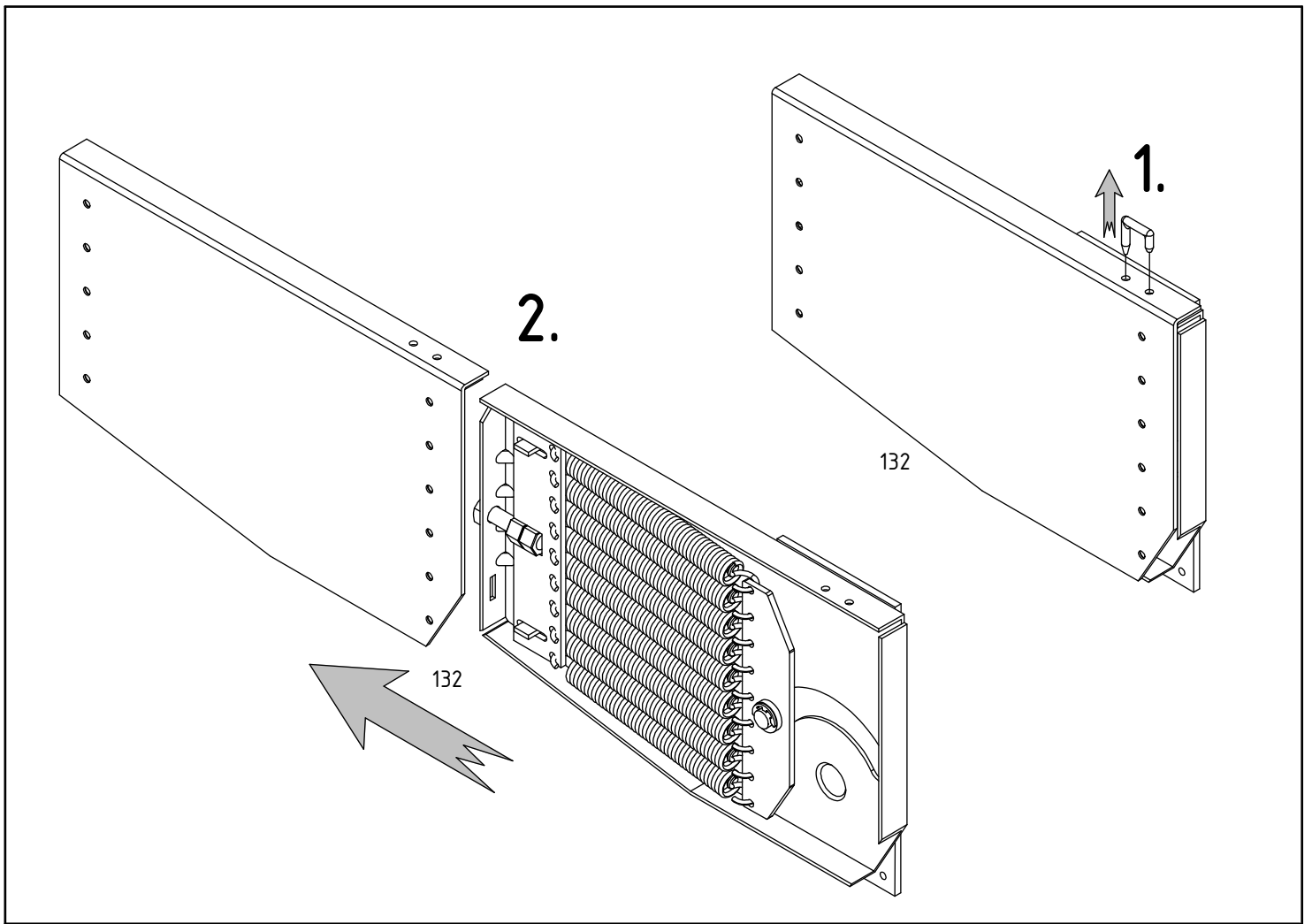


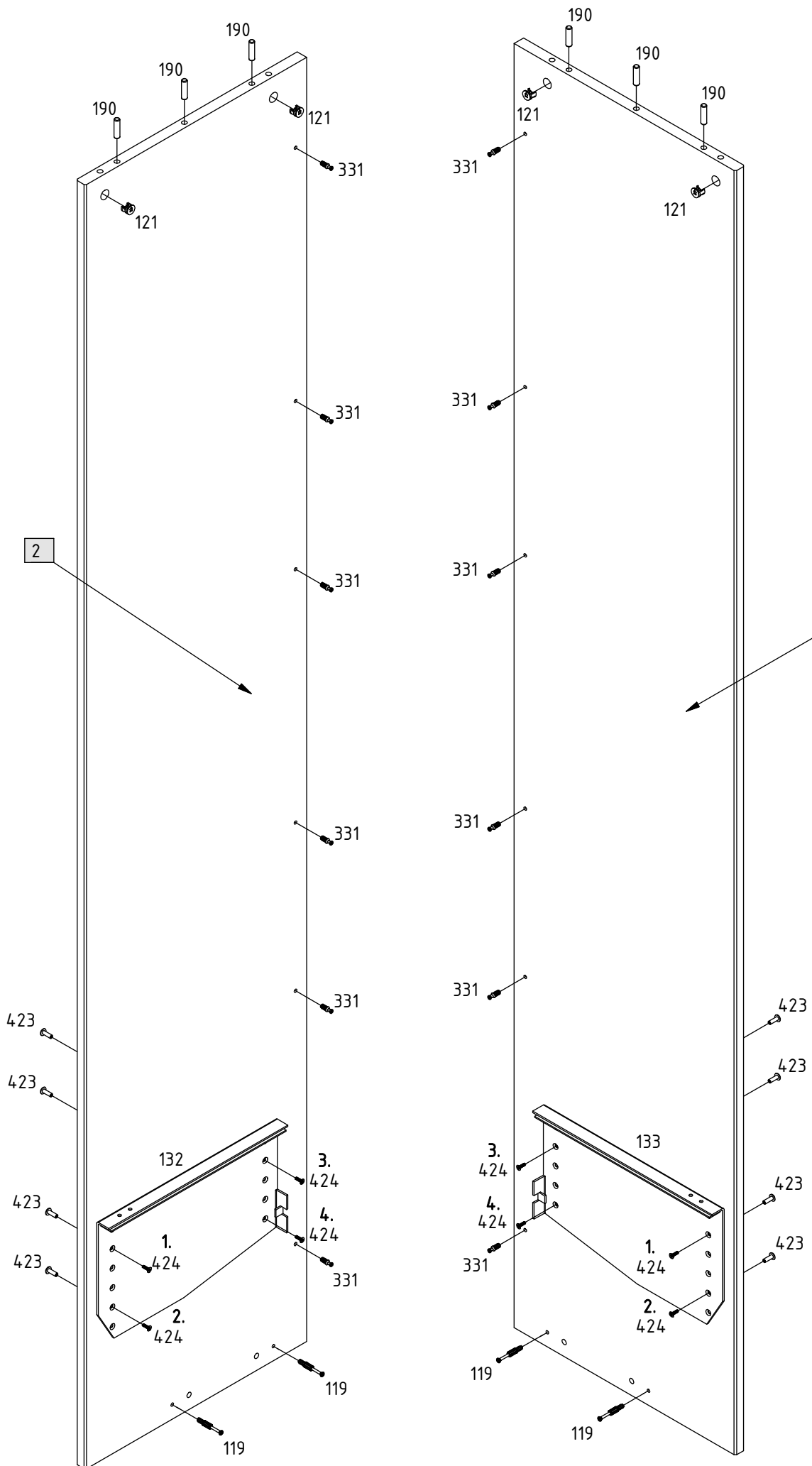
119	8		254	2		426	24	 M4
121	8		321	16		427	6	 M6 x 45 mm
132	1		331	16		431	4	 M6 x 80 mm
133	1		345	12	 4 x 40 mm	479	2	 M8
190	10	 Ø8 x 30 mm	351	30	 3,5 x 15 mm	480	4	 M6
204	2		362	4	 4 x 13 mm	482	2	
223	1		372	4	 4 x 20 mm	484	12	
224	24		382	38	 4 x 15 mm	489	4	
230	4		387	4	 4 x 30 mm	490	4	
232	1		405	2	 M4 x 21 mm	505	1	
233	1		417	2	 M4 x 60 mm	716	1	
234	2		421	24	 M4 x 50 mm	737	4	
235	4		422	2	 4,5 x 16 mm	862	3	
236	2		423	8		863	1	
240	16		424	8	 M4 x 12 mm	865	2	
253	2		425	2	 M8 x 30 mm	895	1	

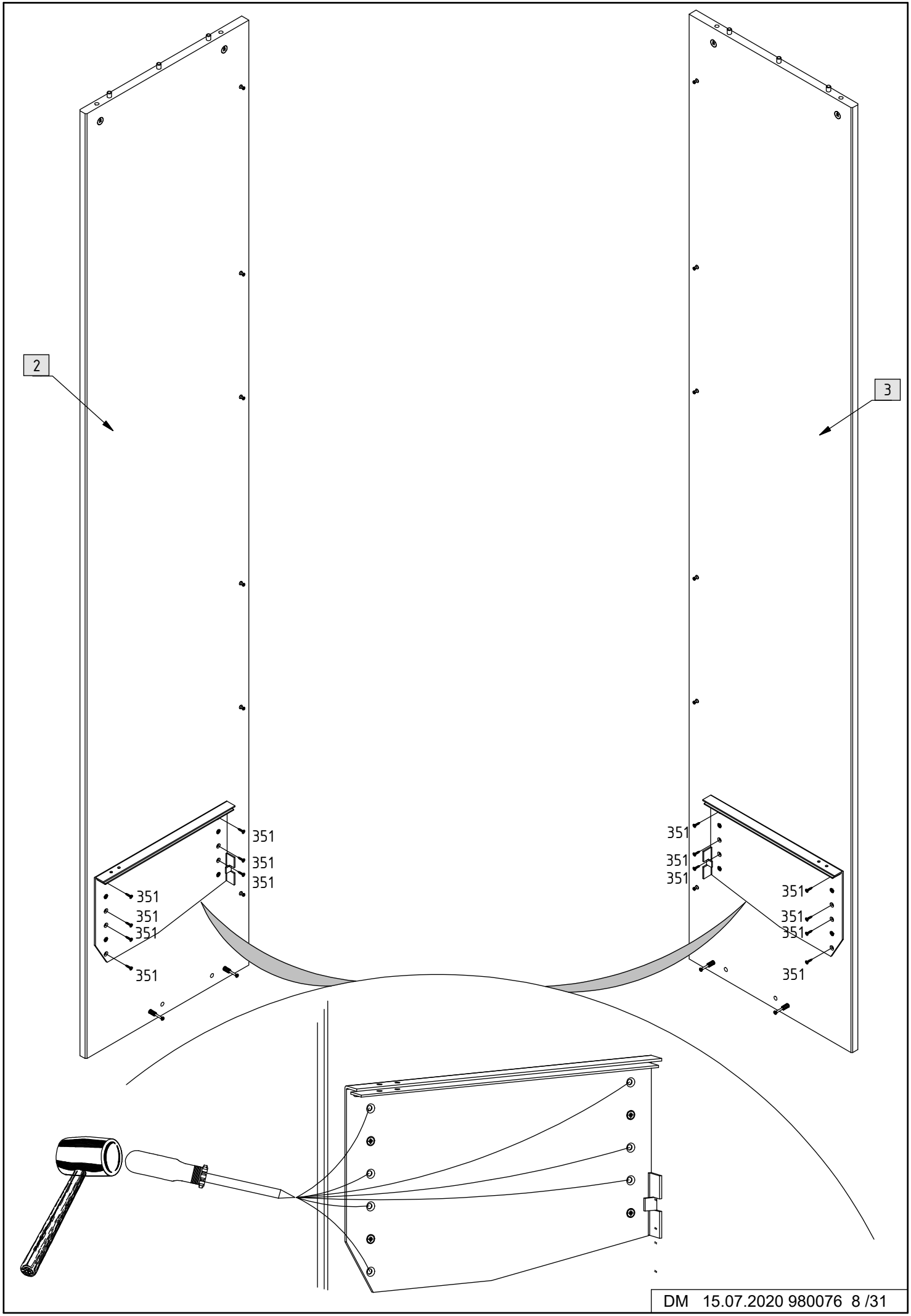










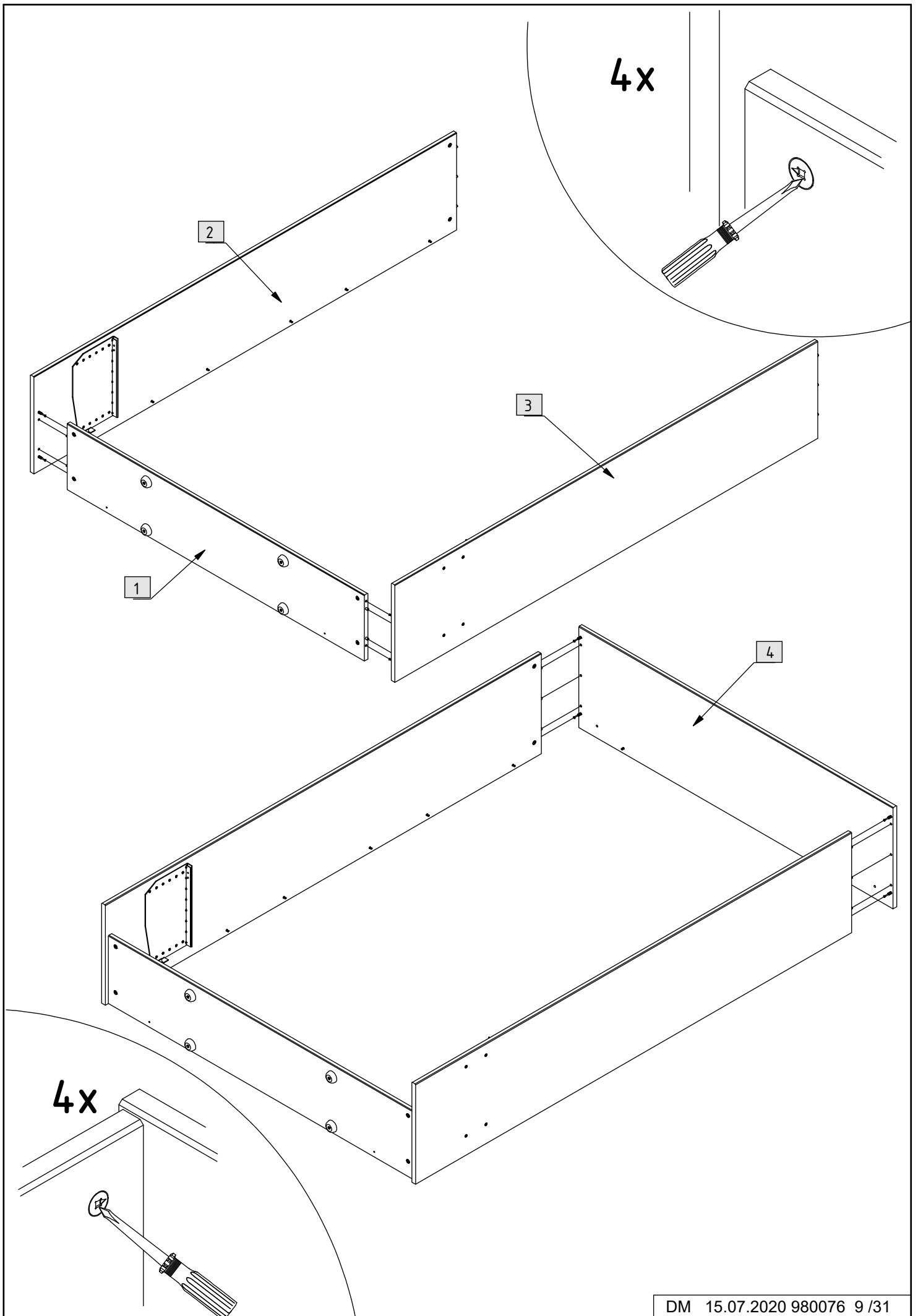


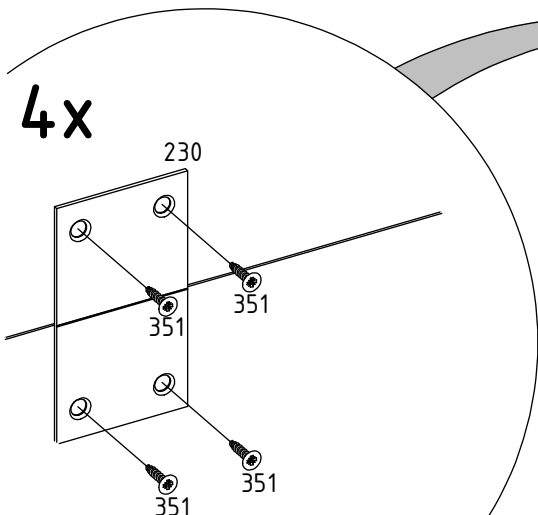
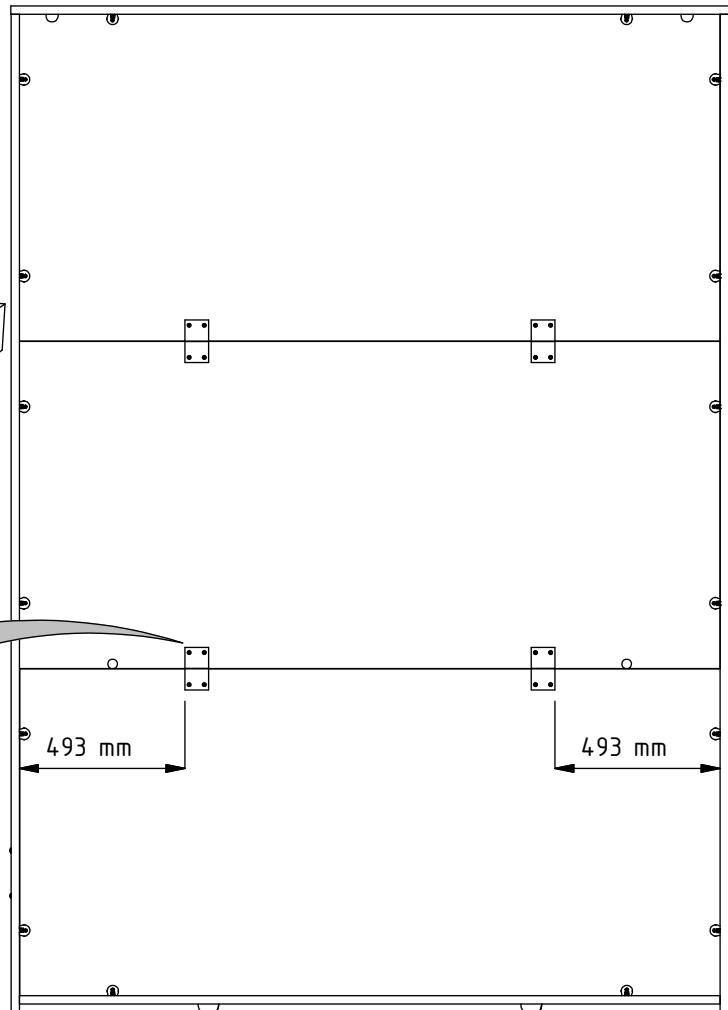
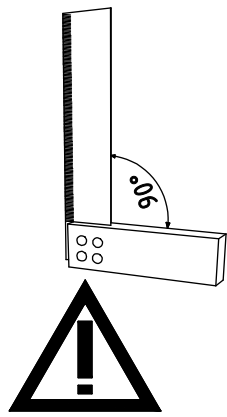
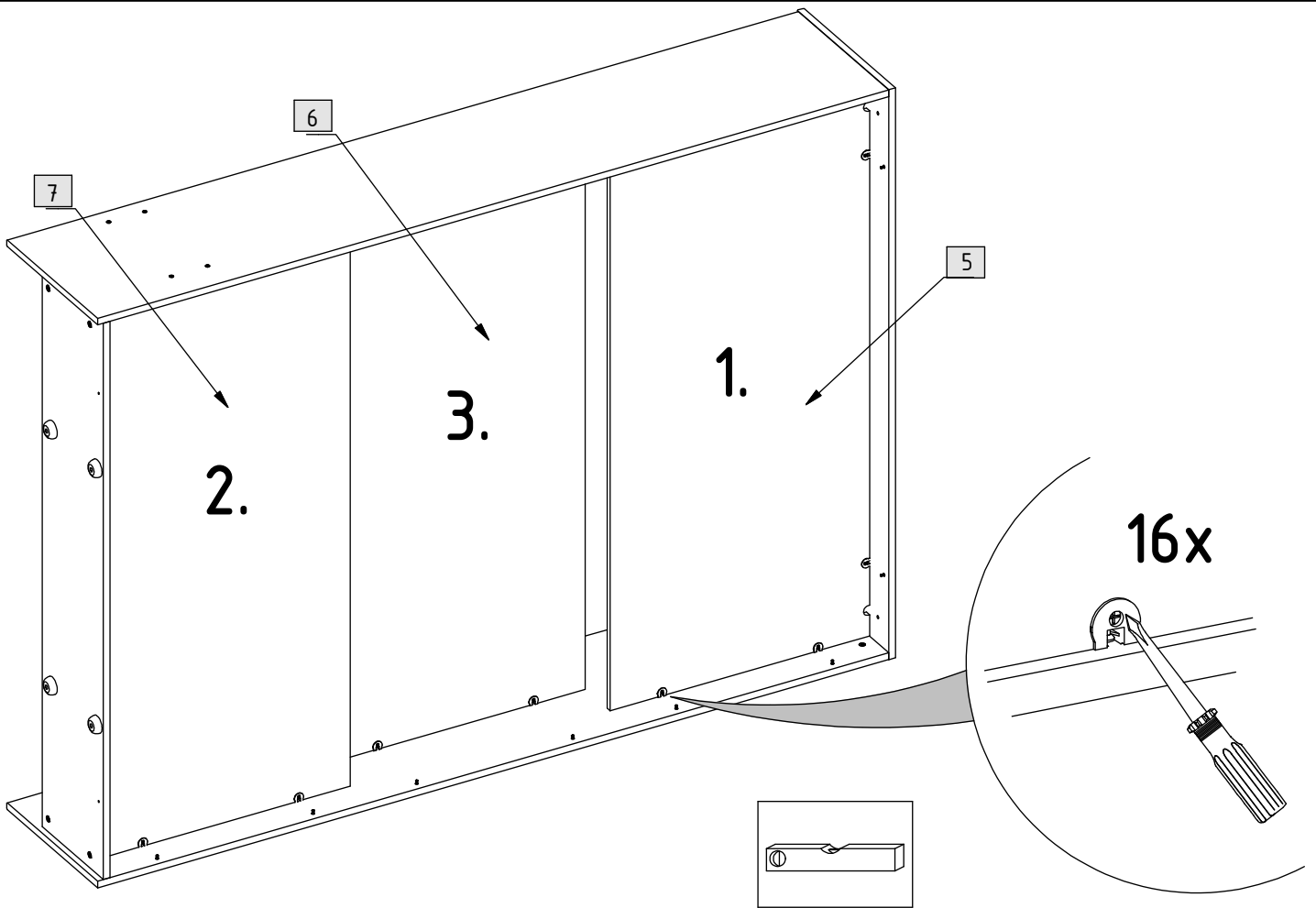
2

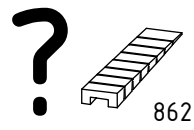
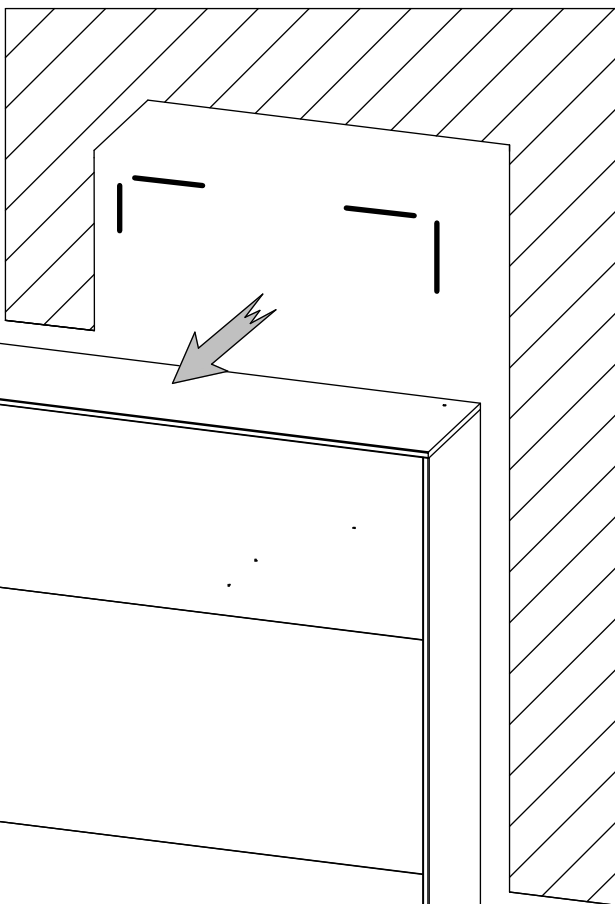
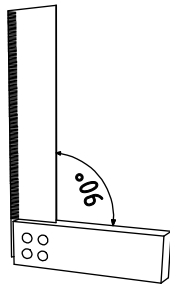
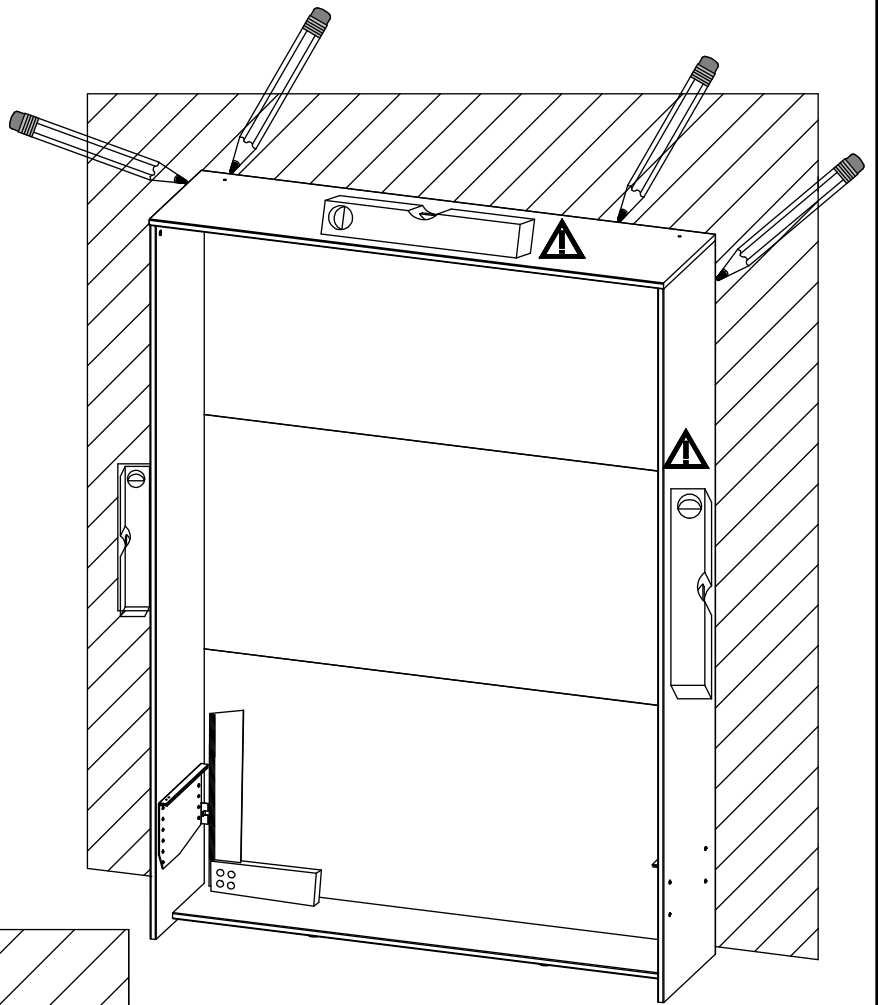
3

351
351
351
351
351

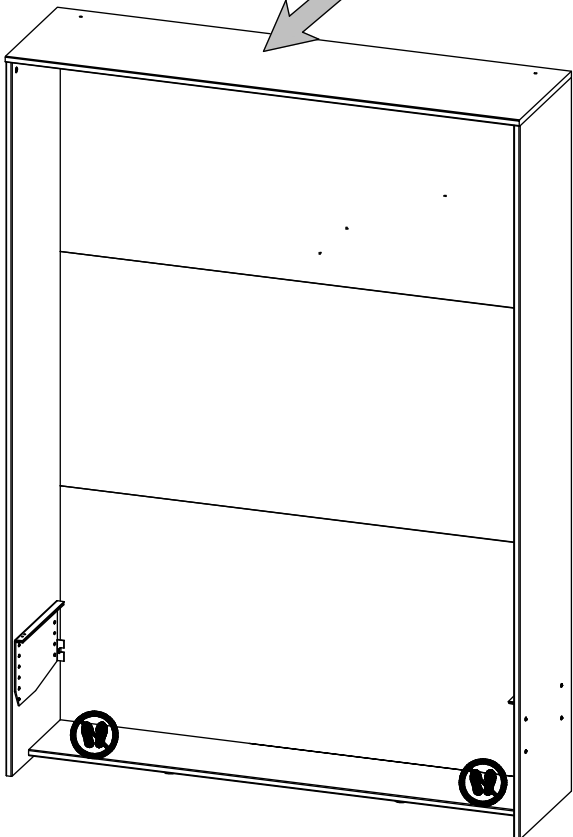
351
351
351
351
351

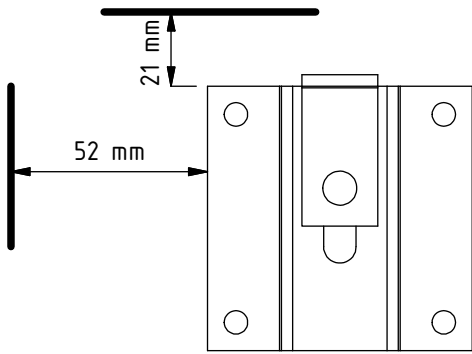




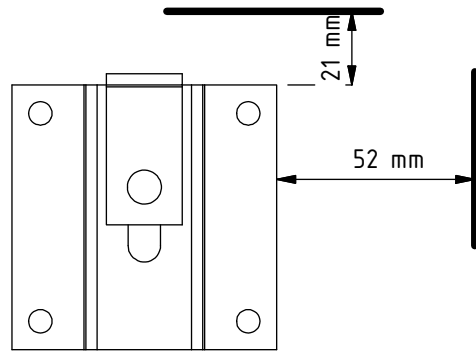


862

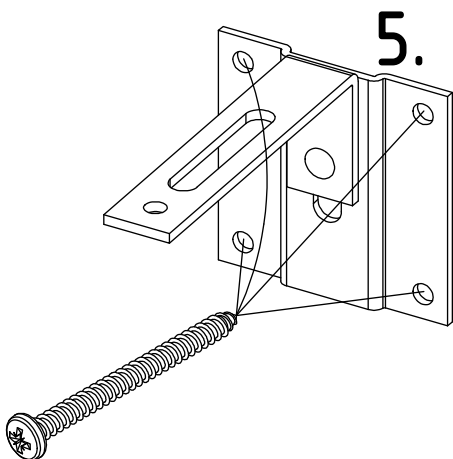
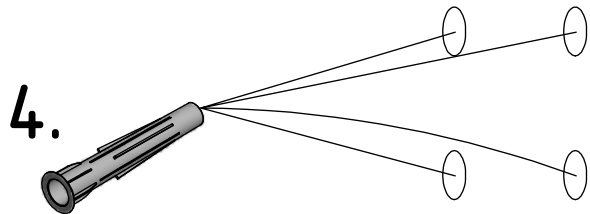
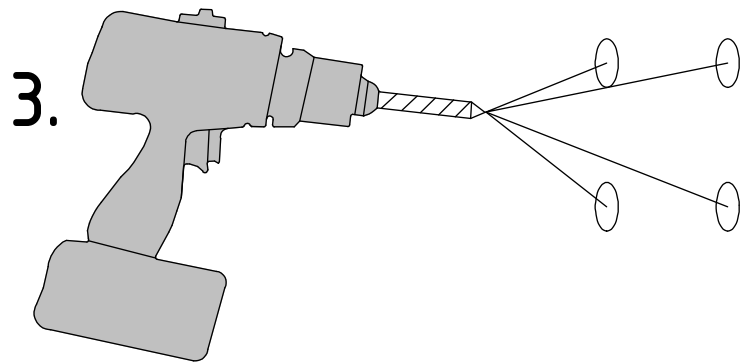
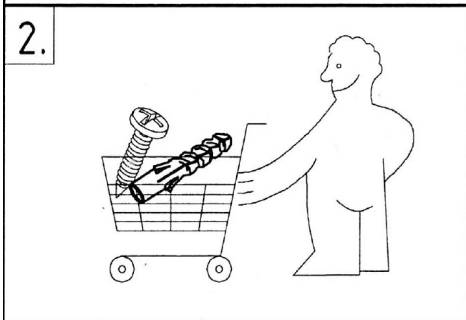
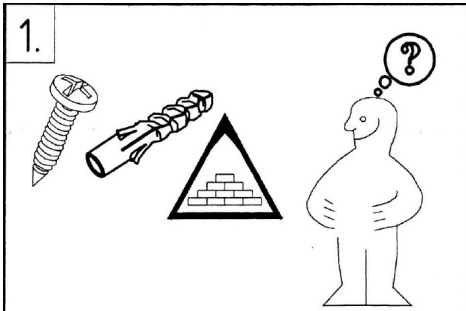
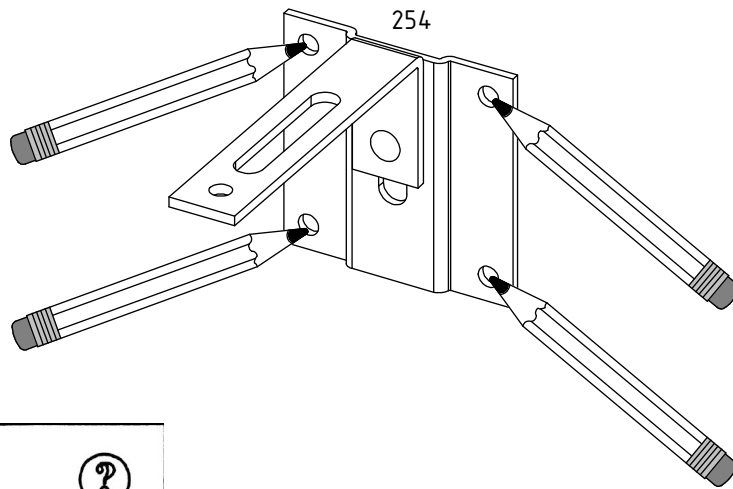


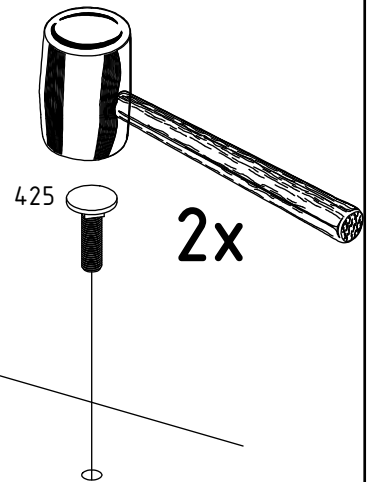
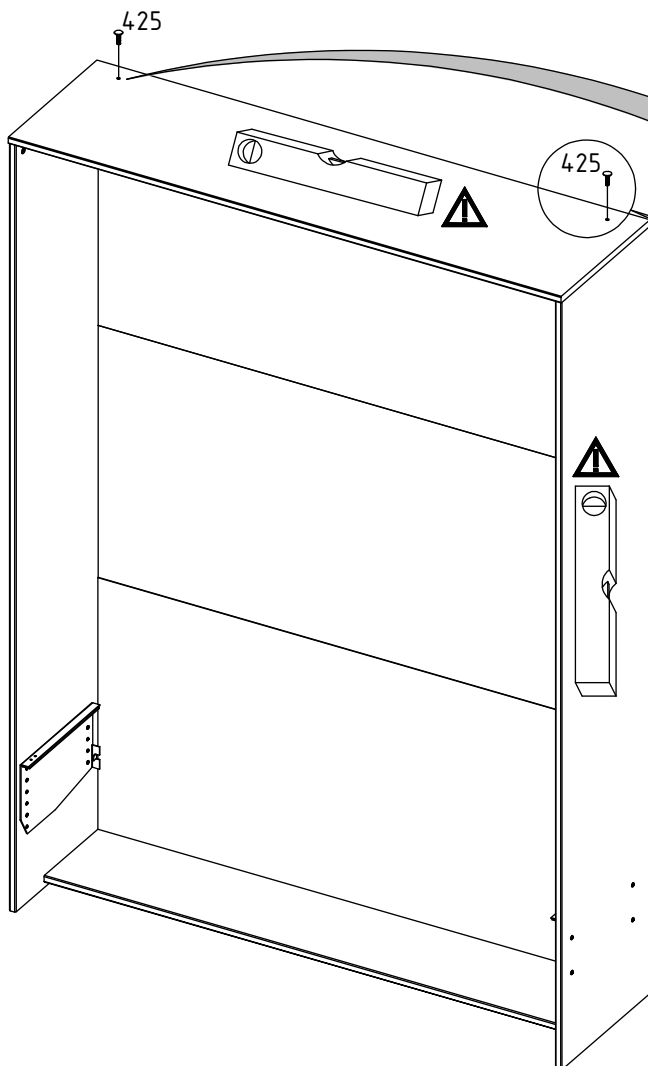
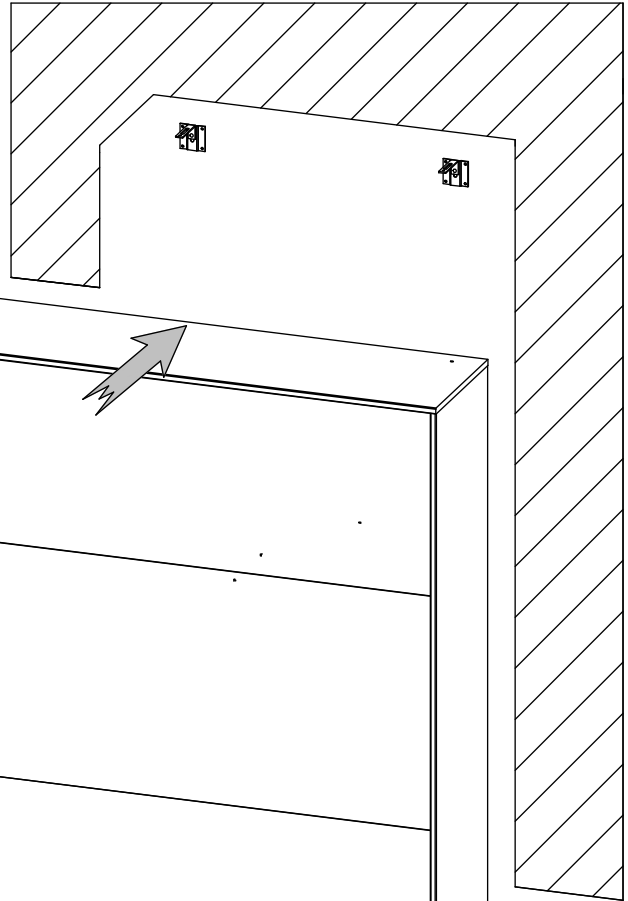
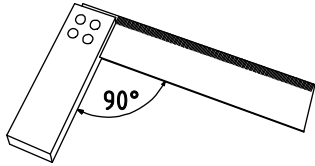


254

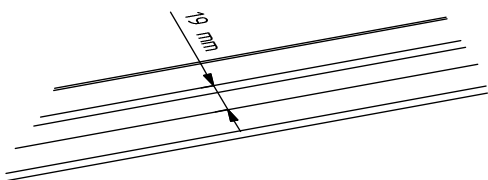
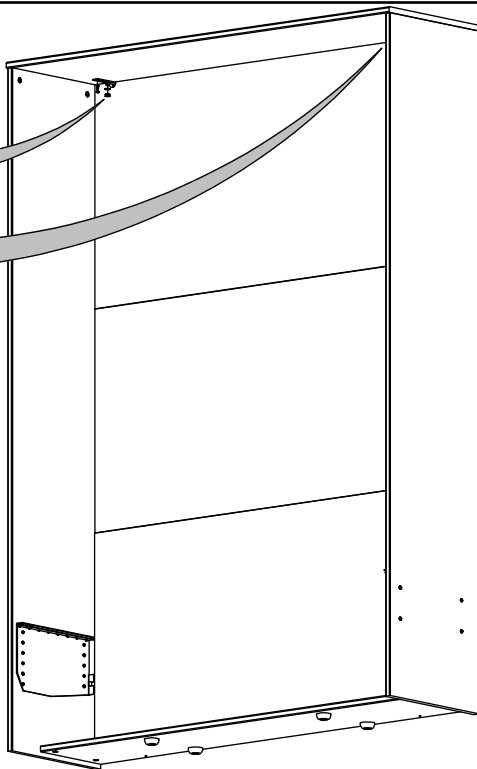
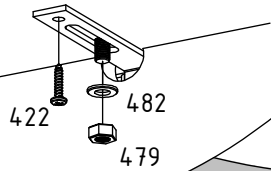


254

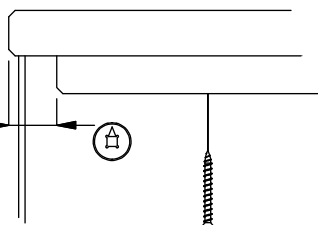




2x

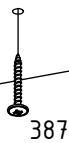


19 mm



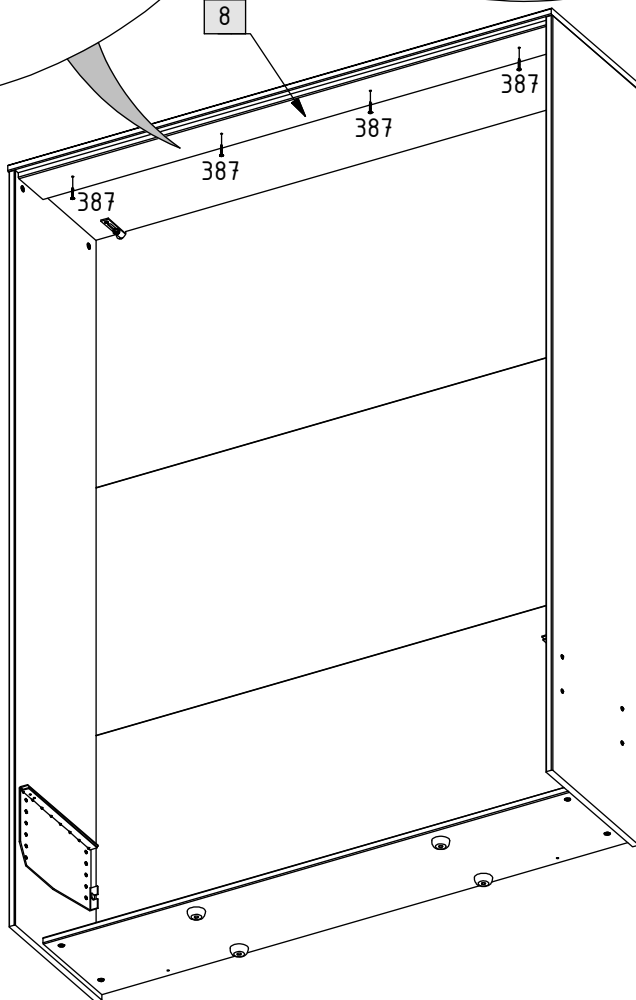
387

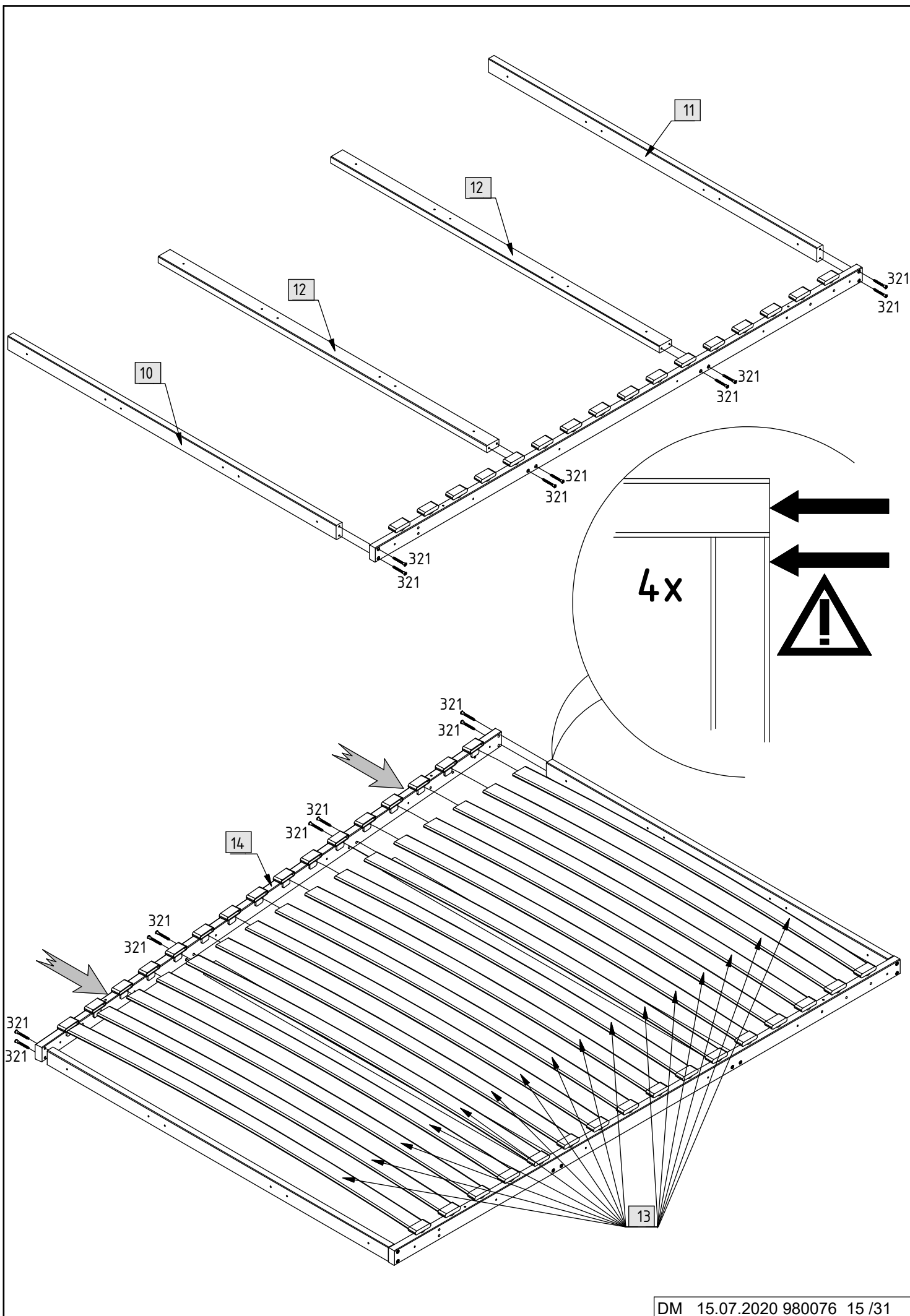
4x

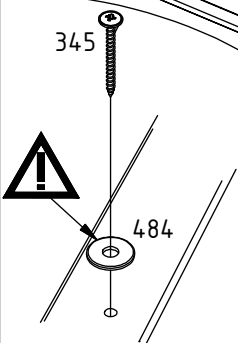
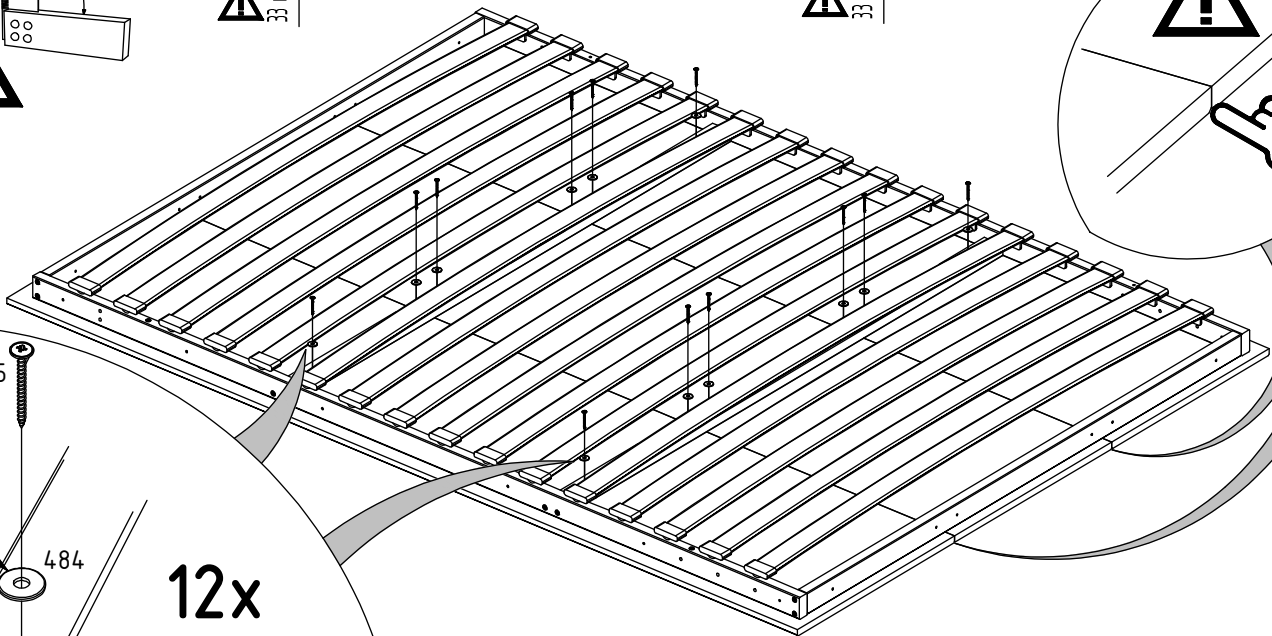
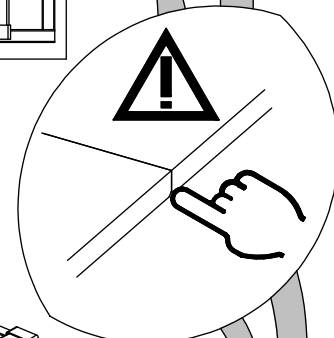
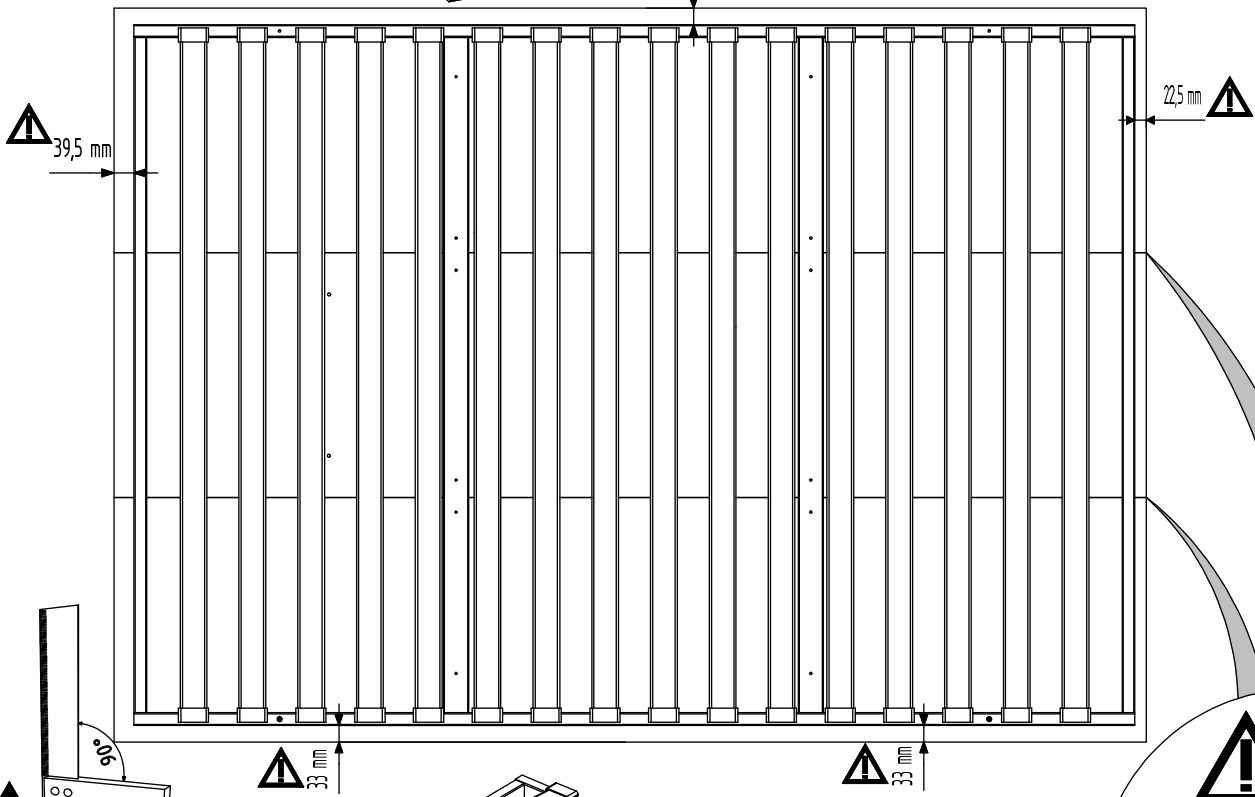
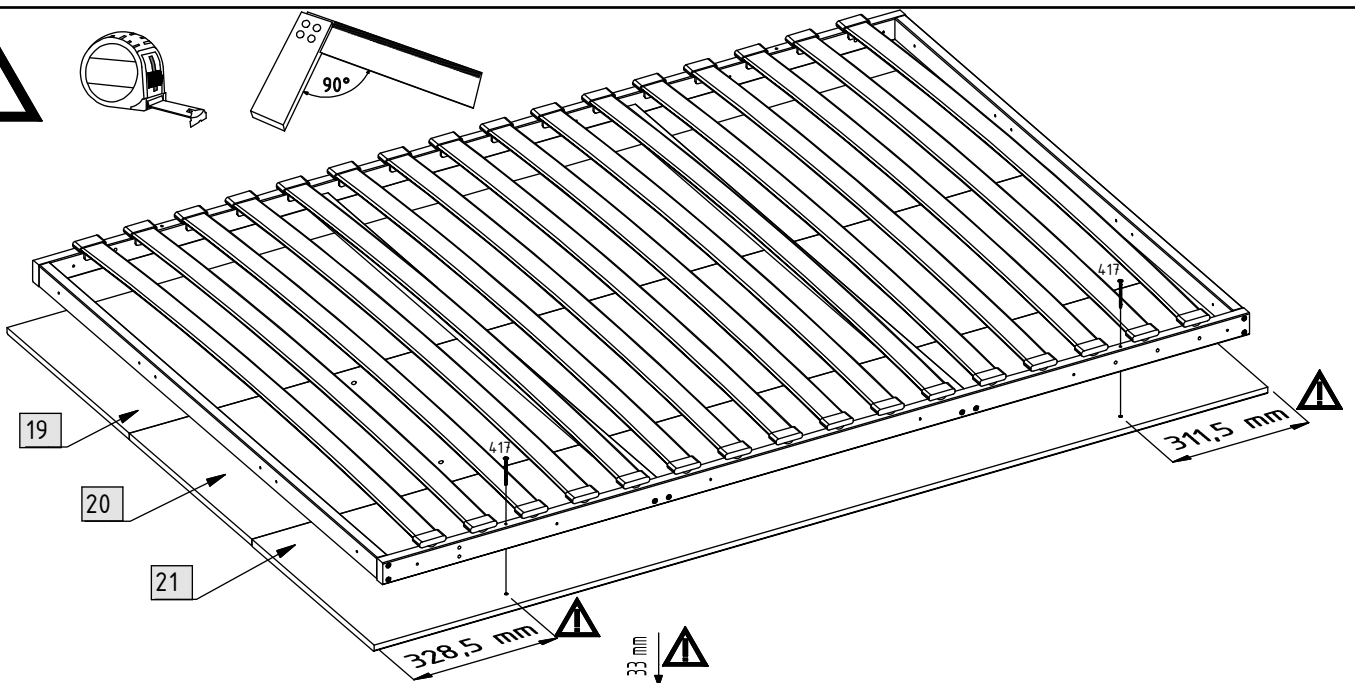
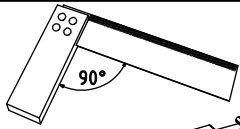
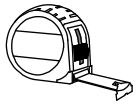


387

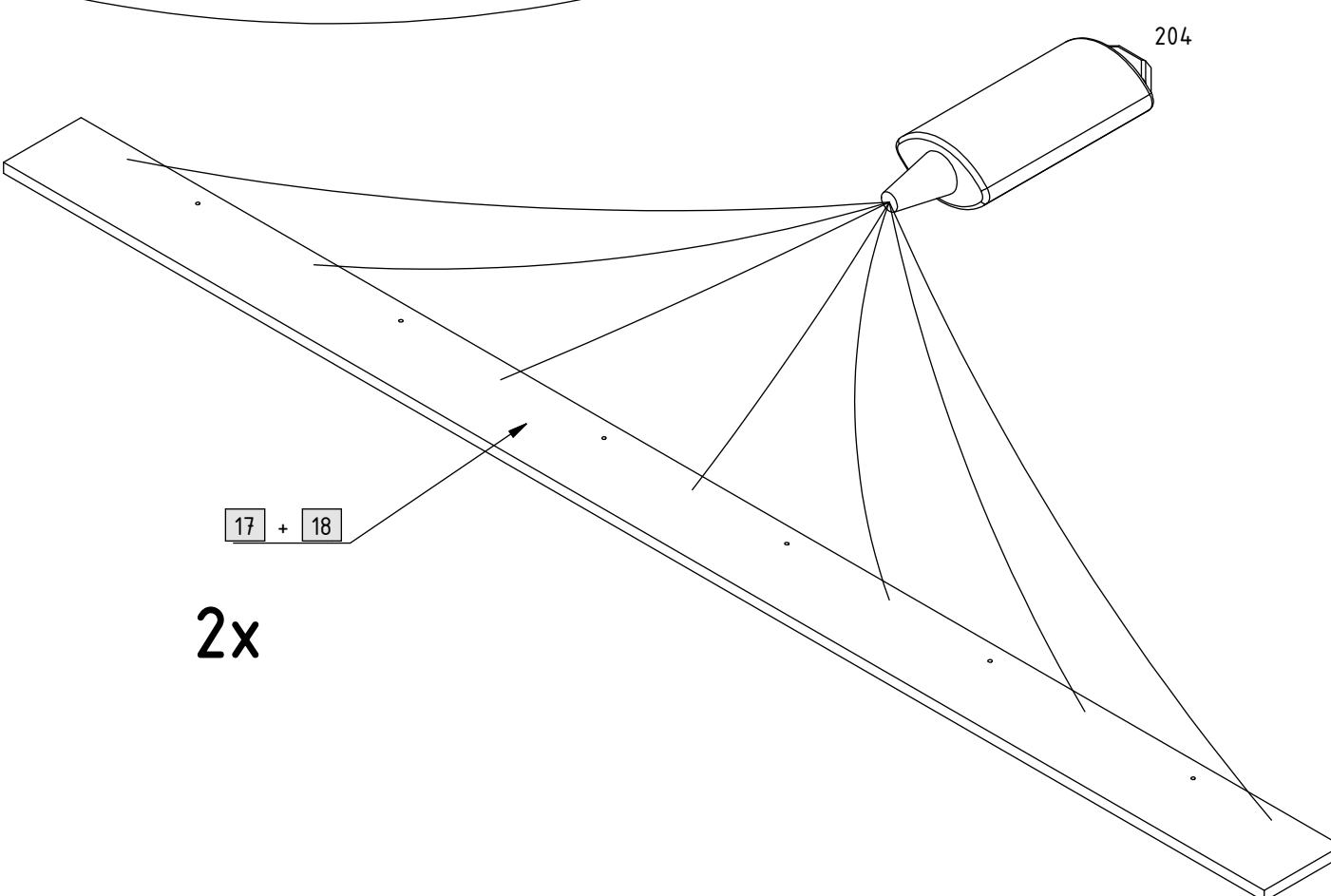
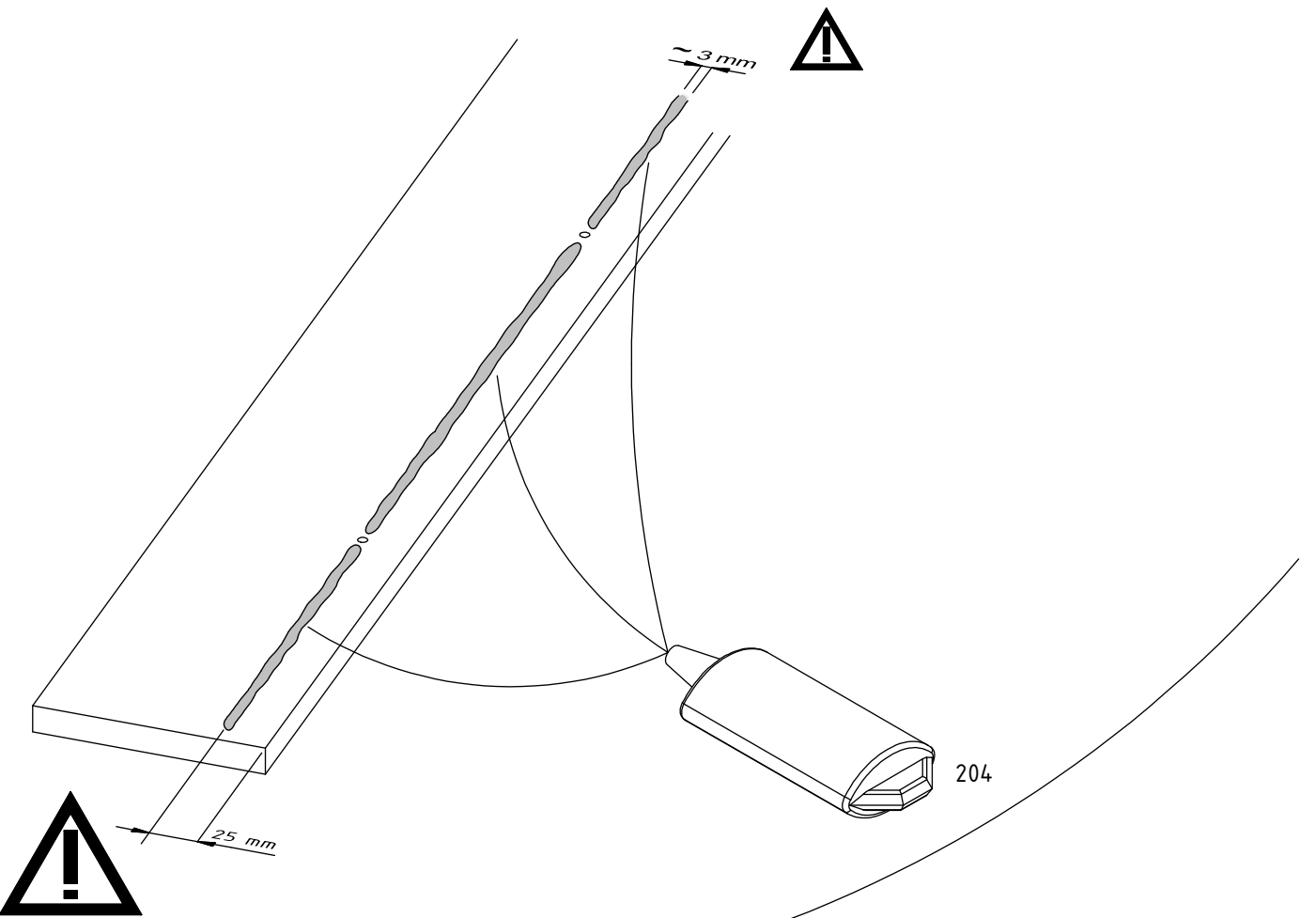
8

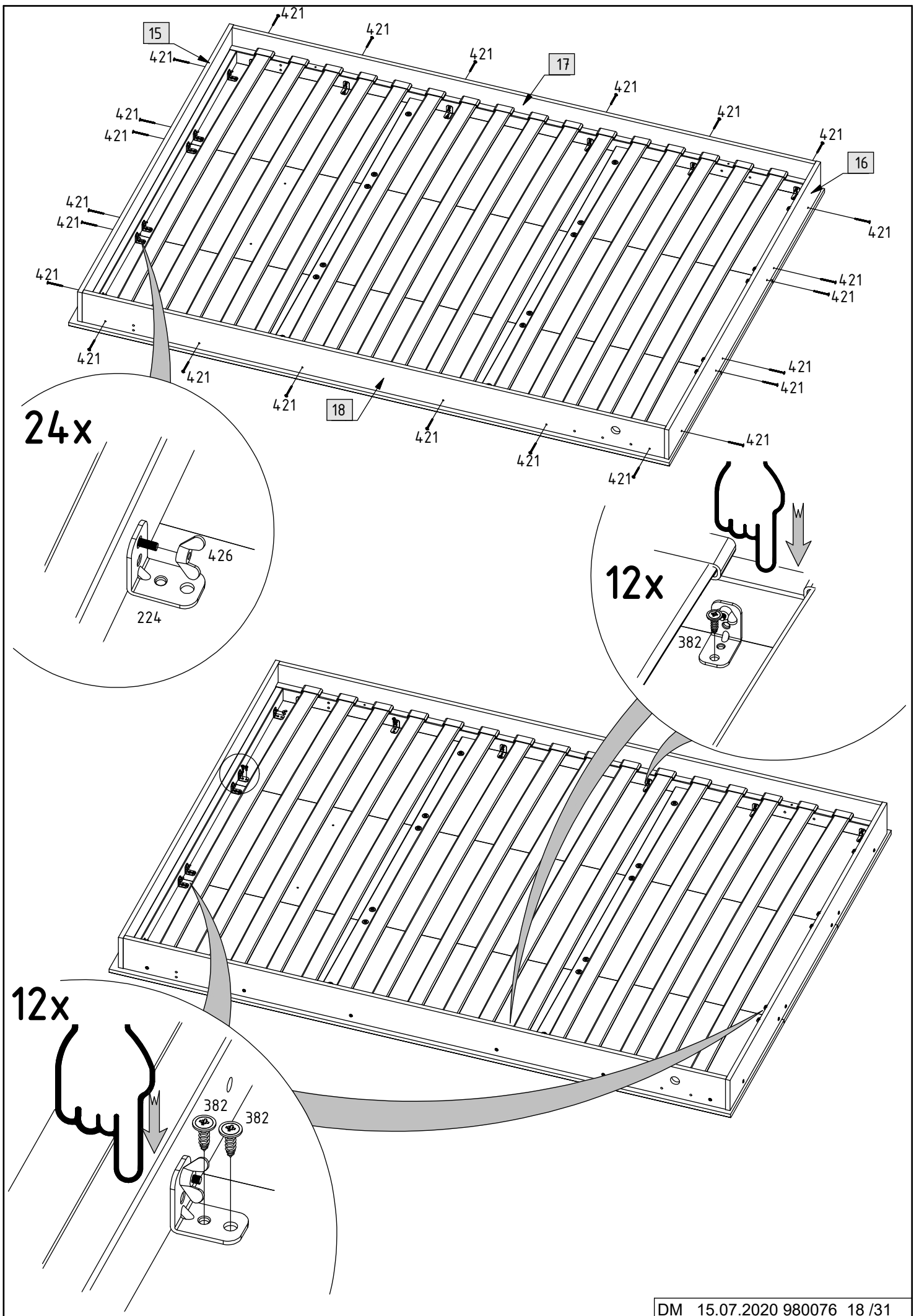


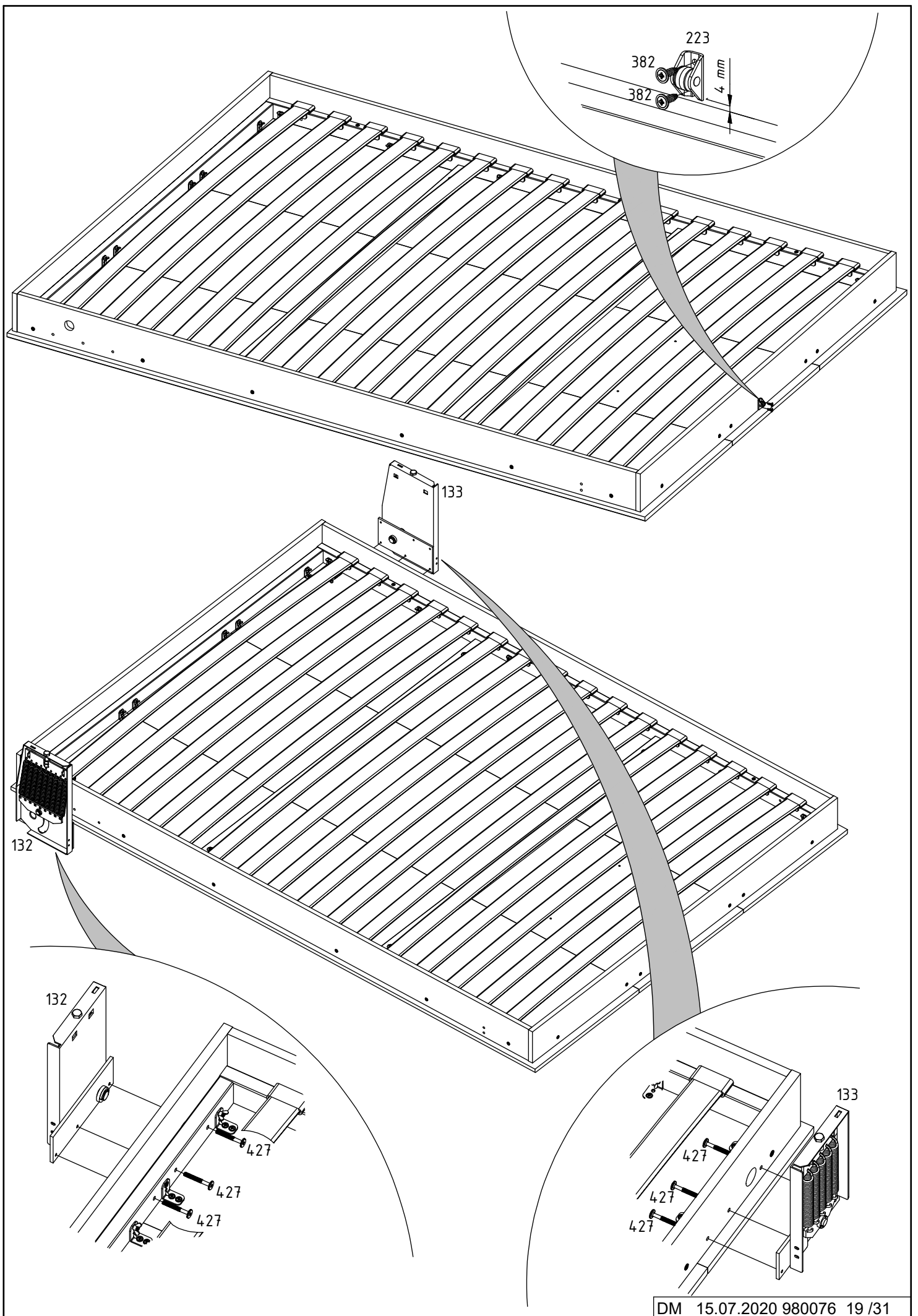


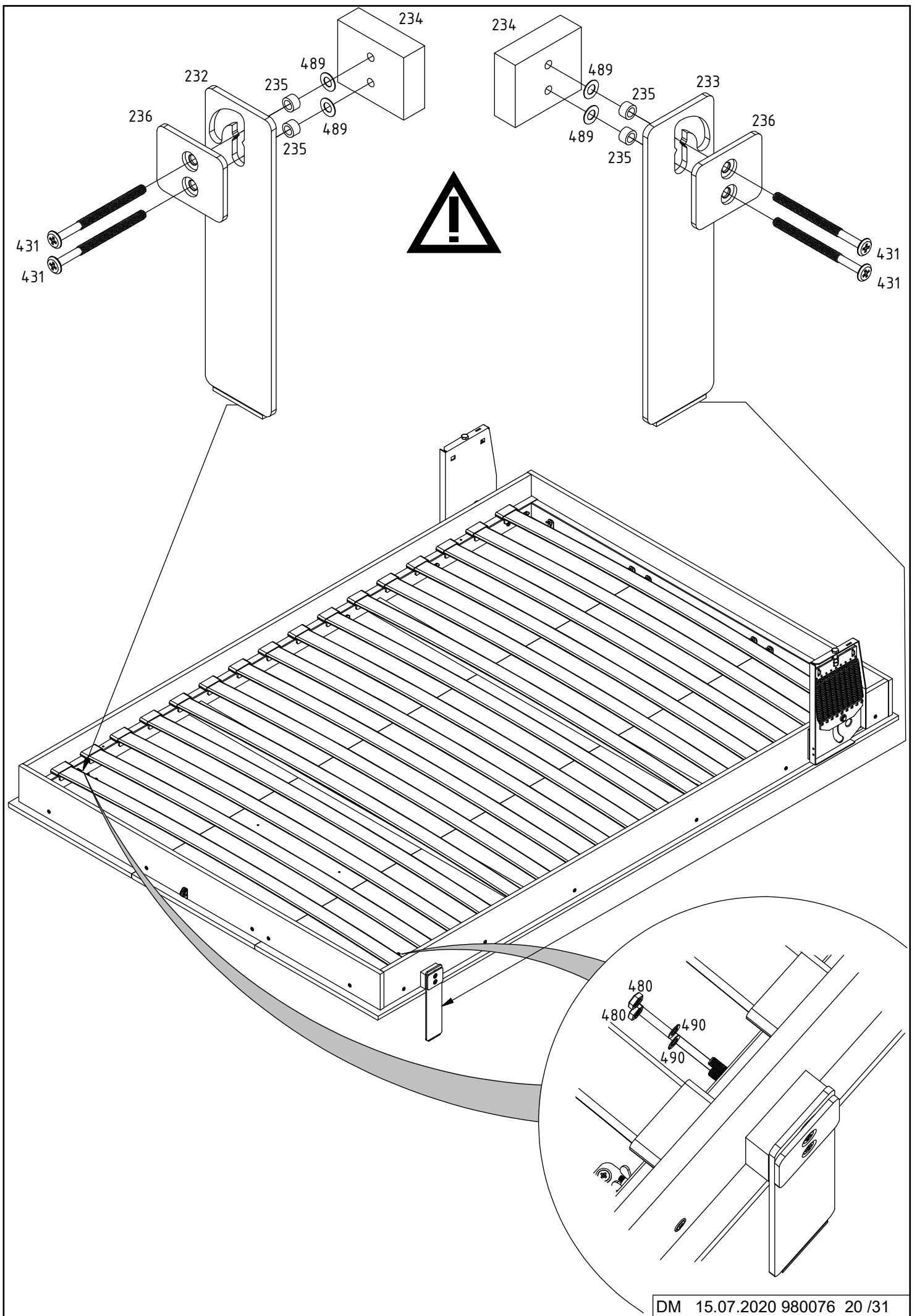


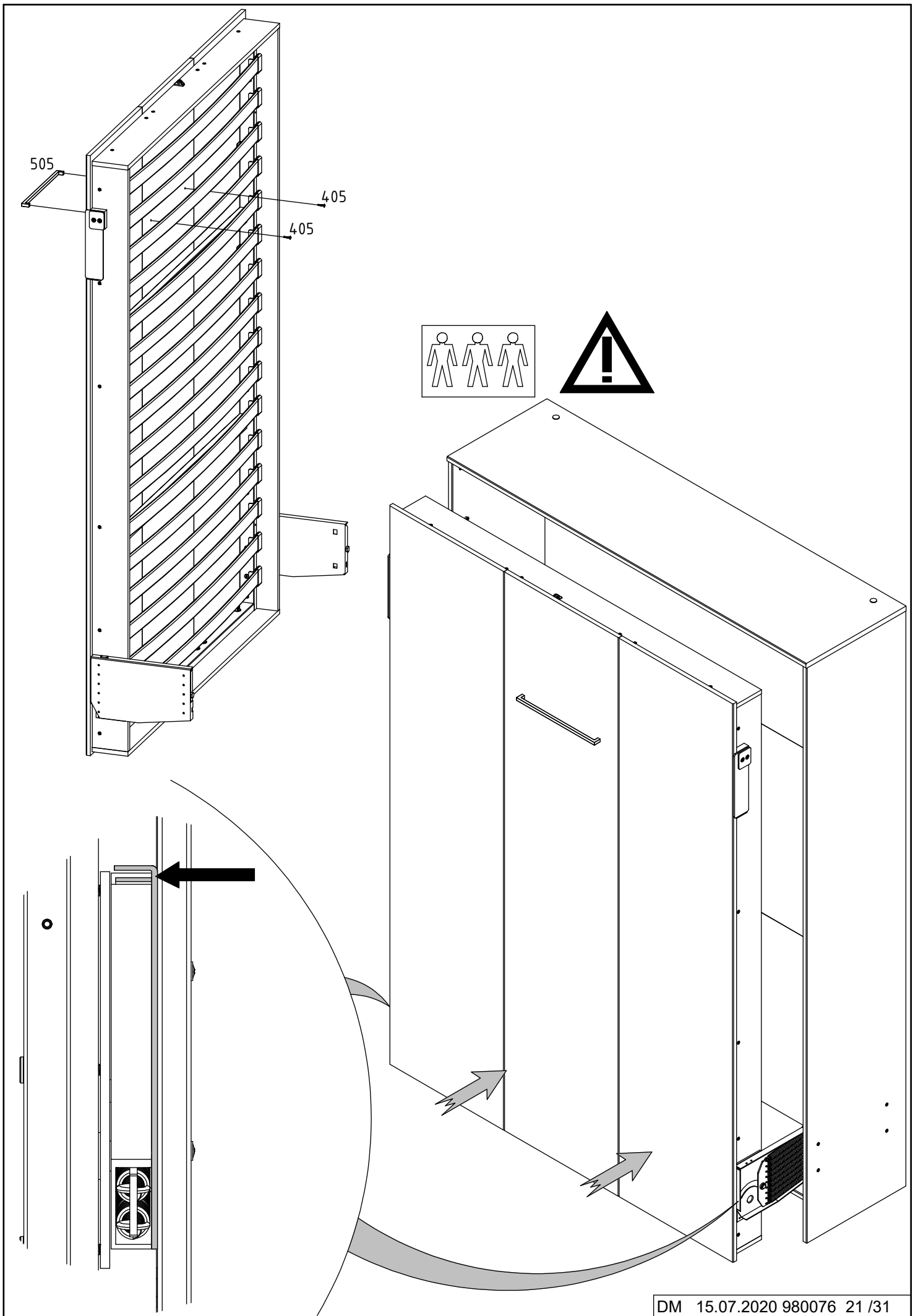
12x

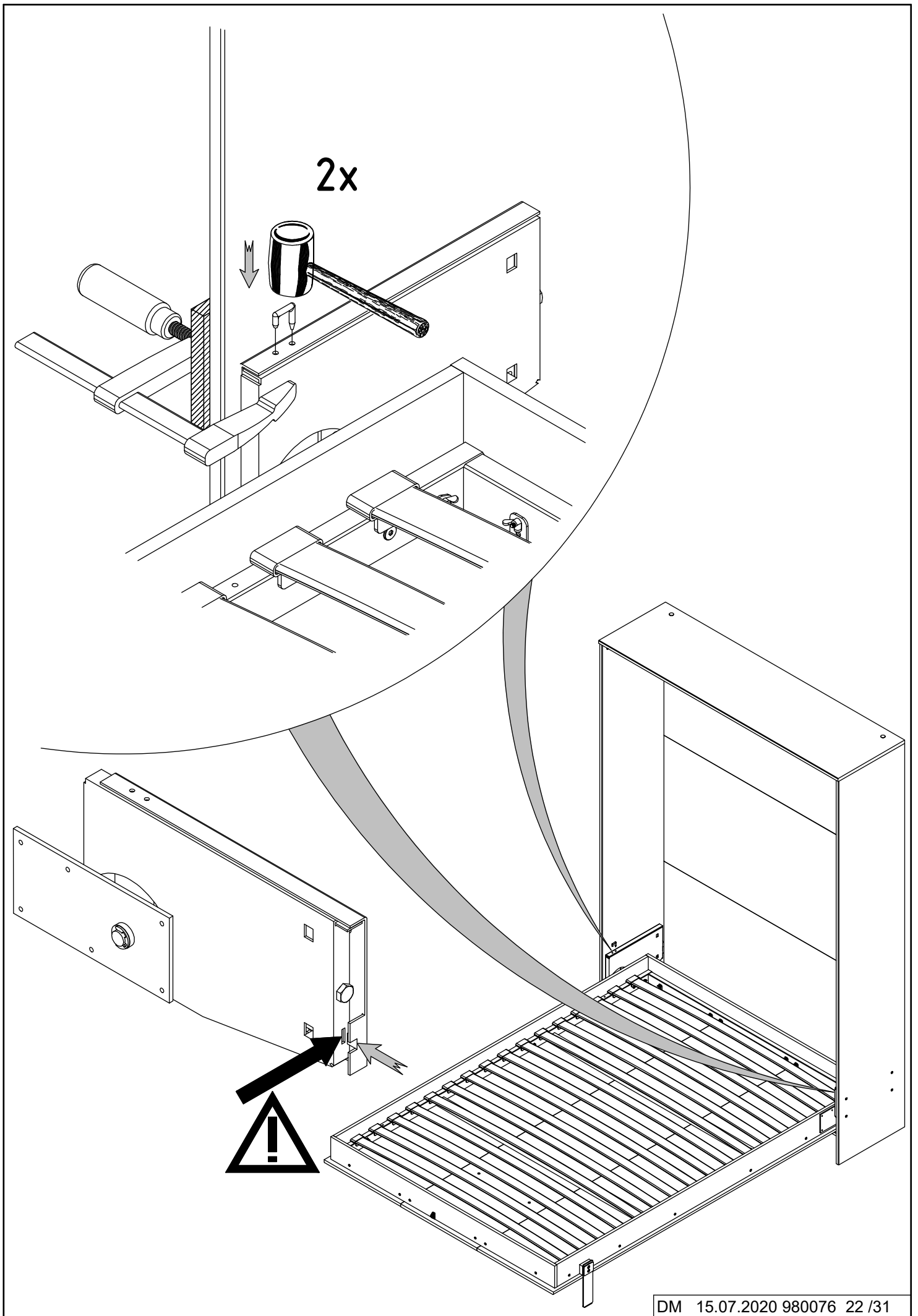


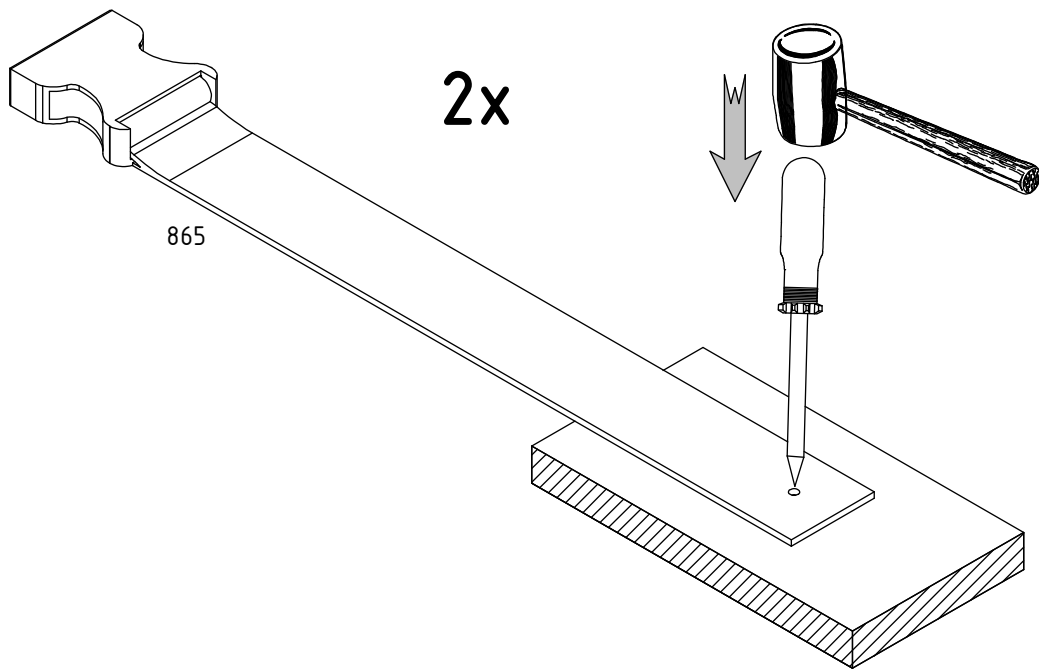
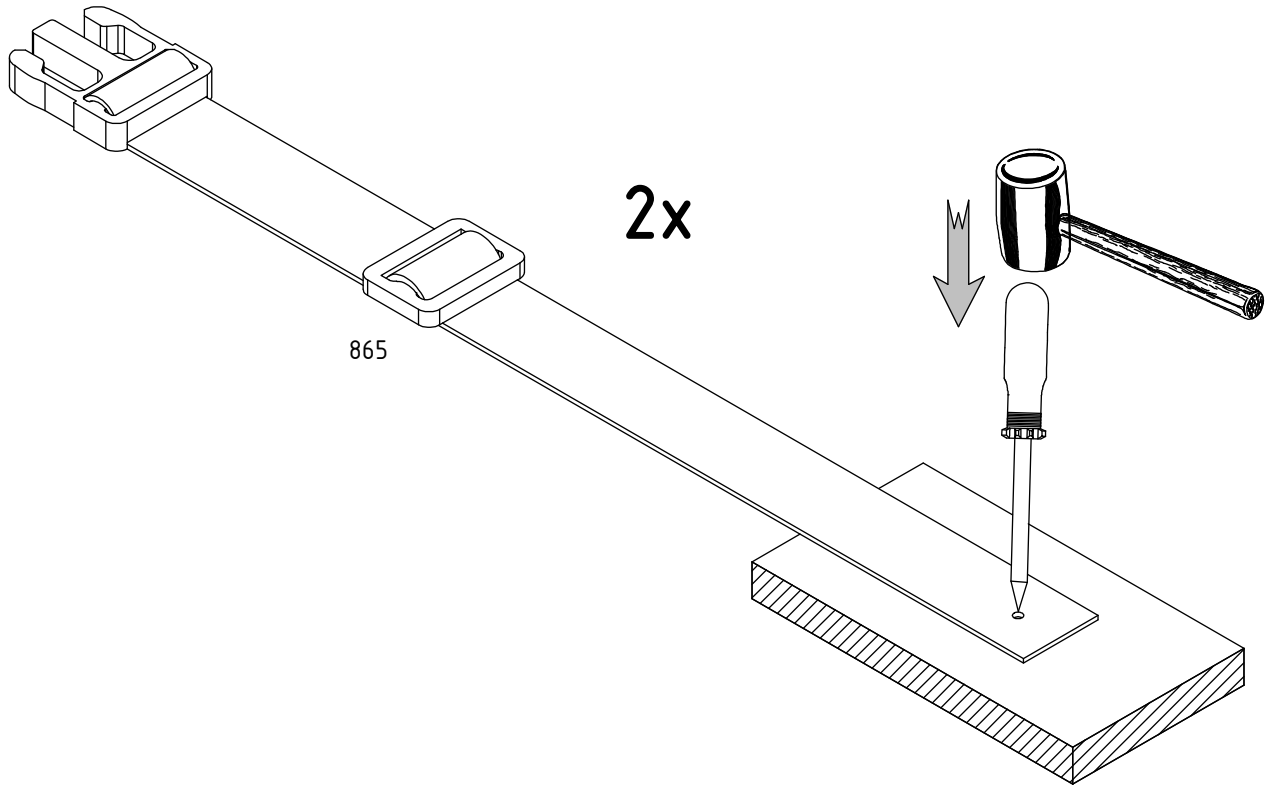


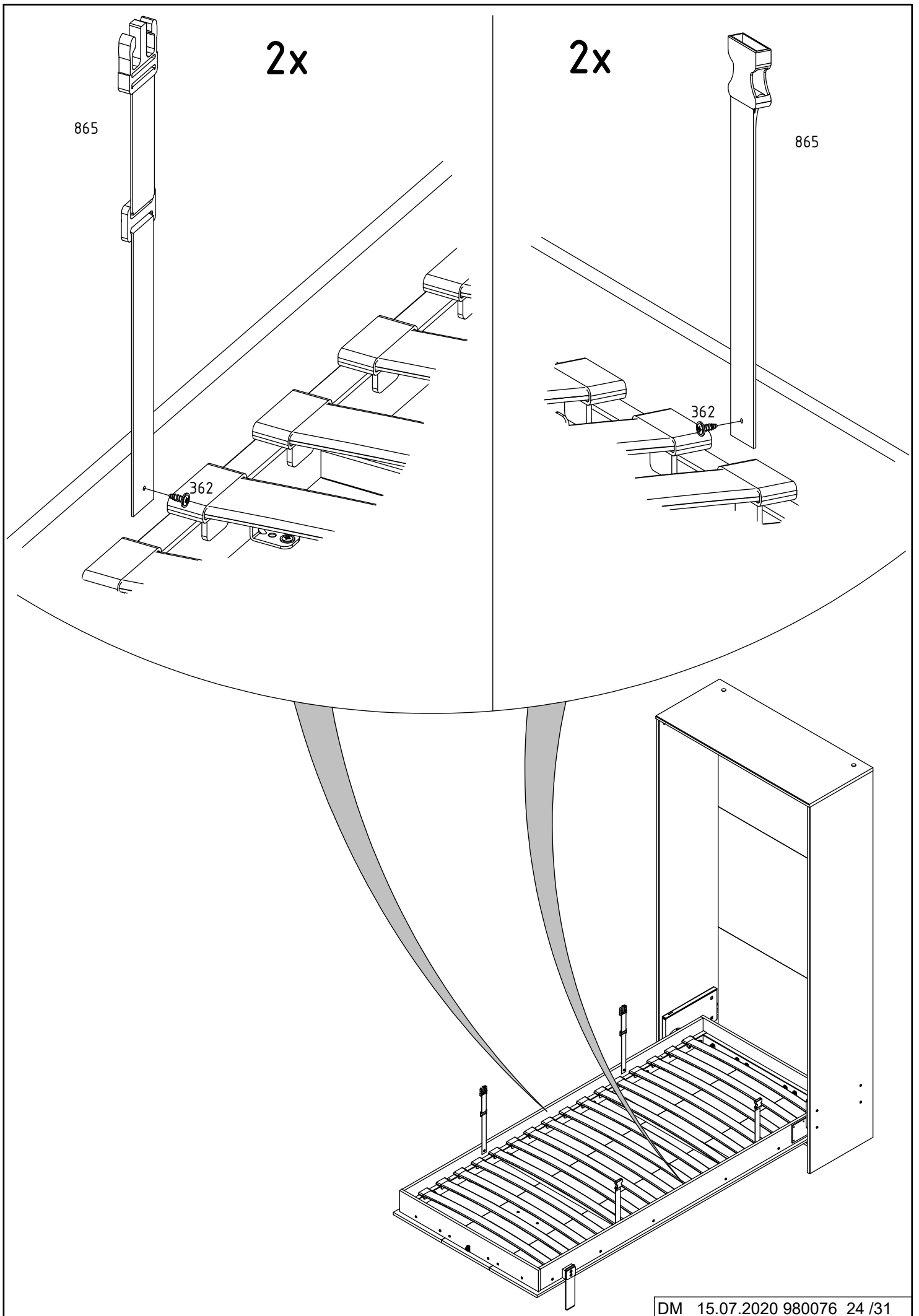


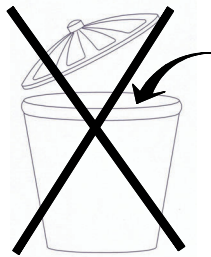
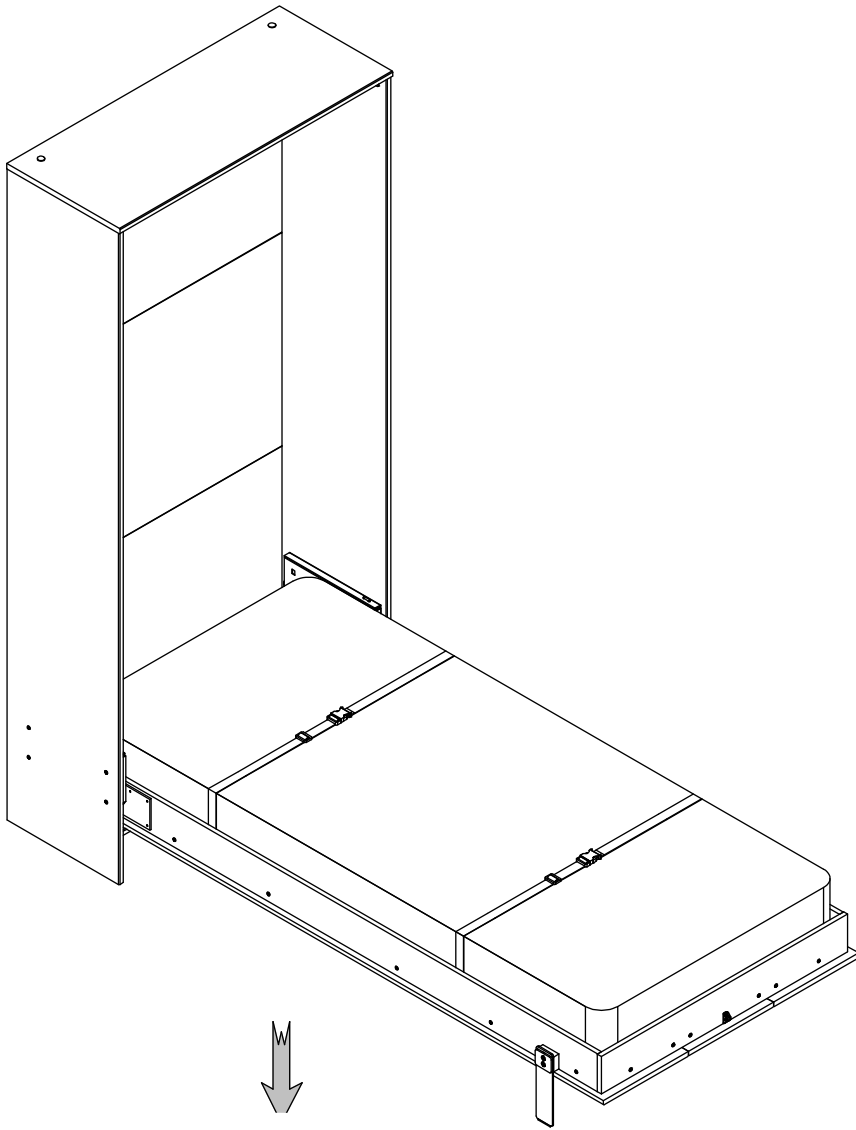




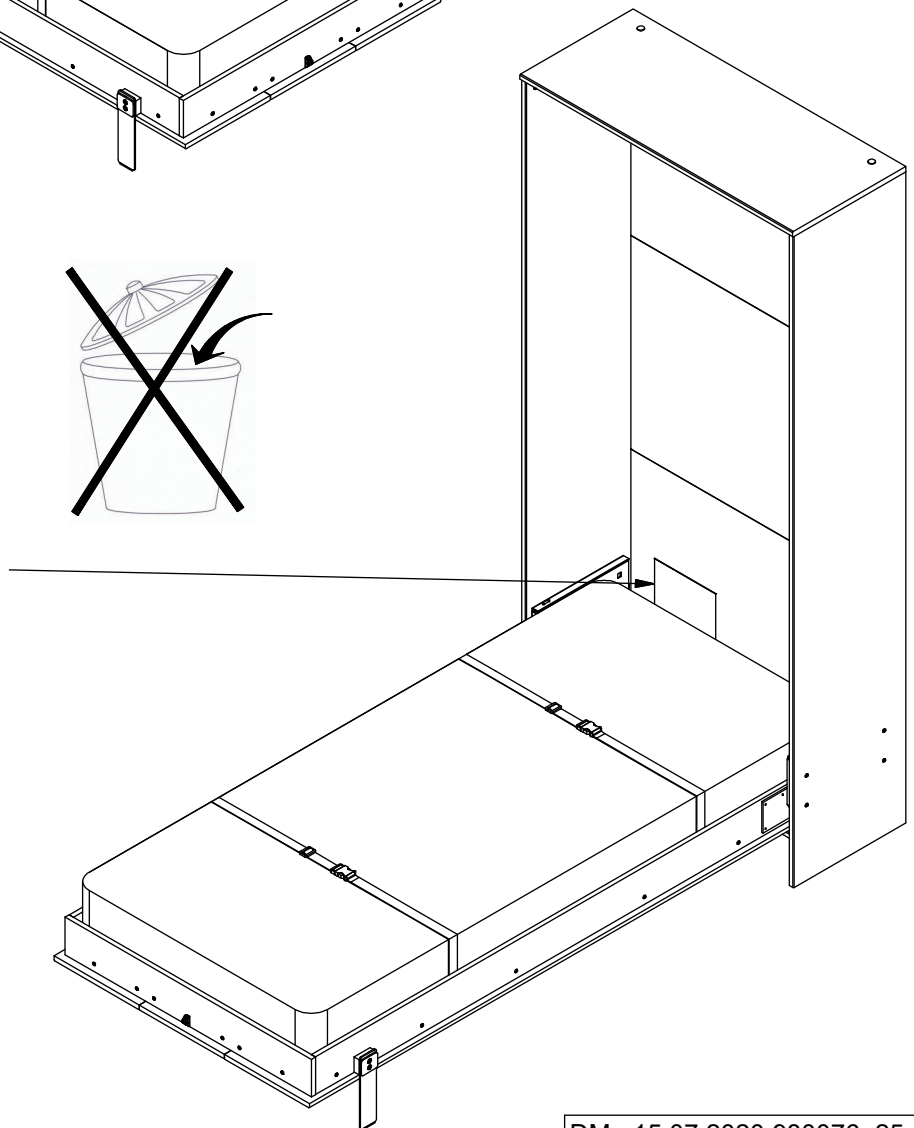


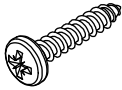
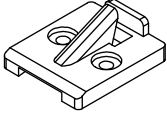
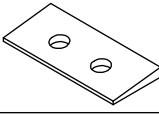
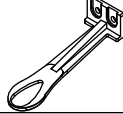
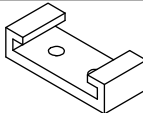


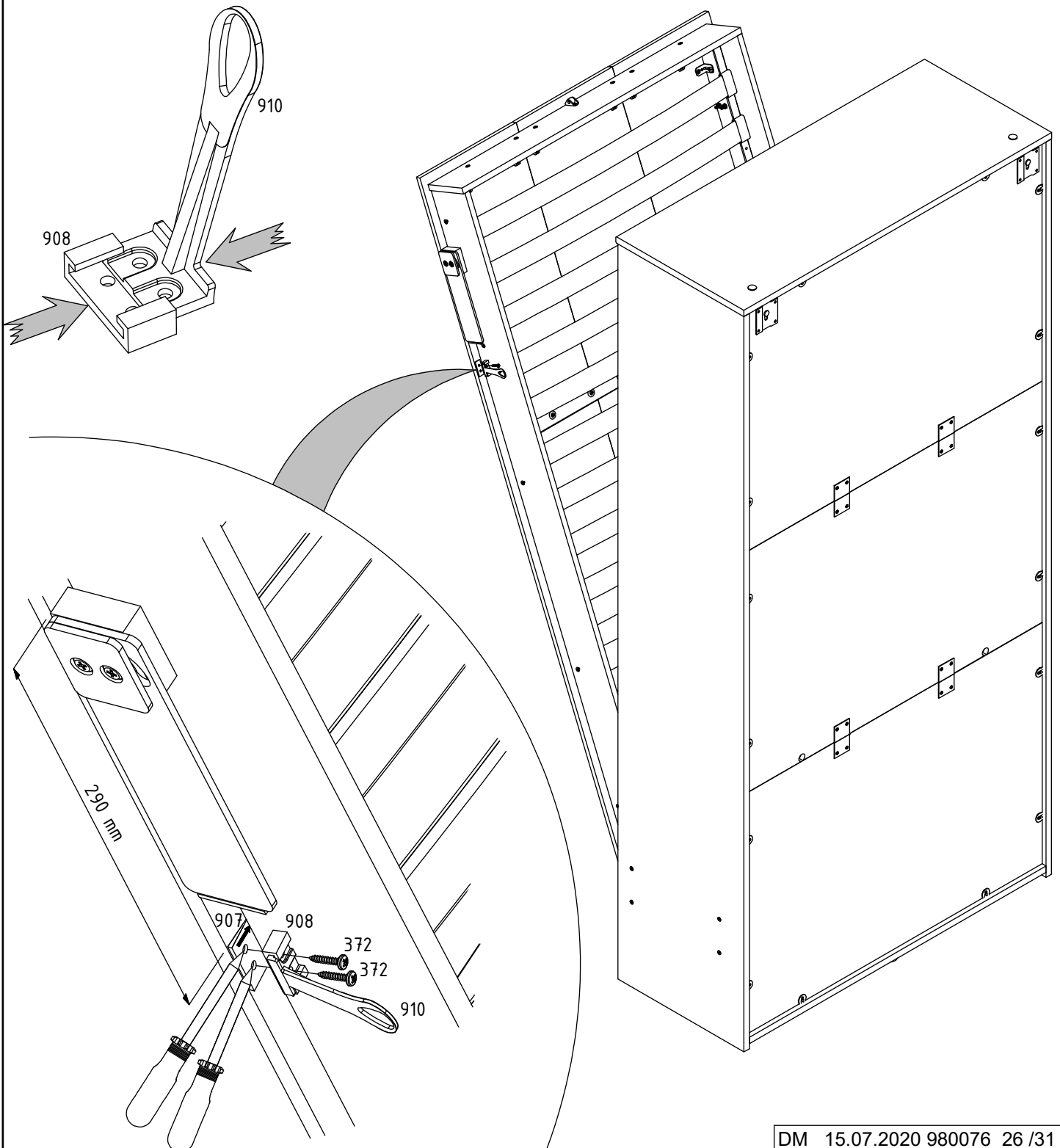


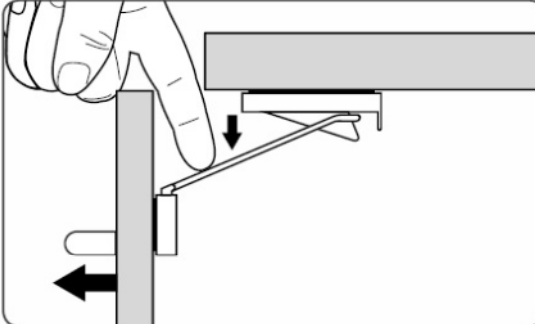
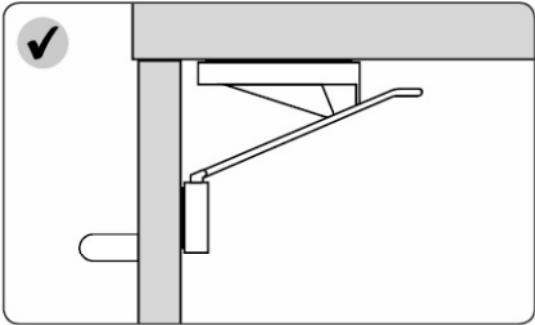
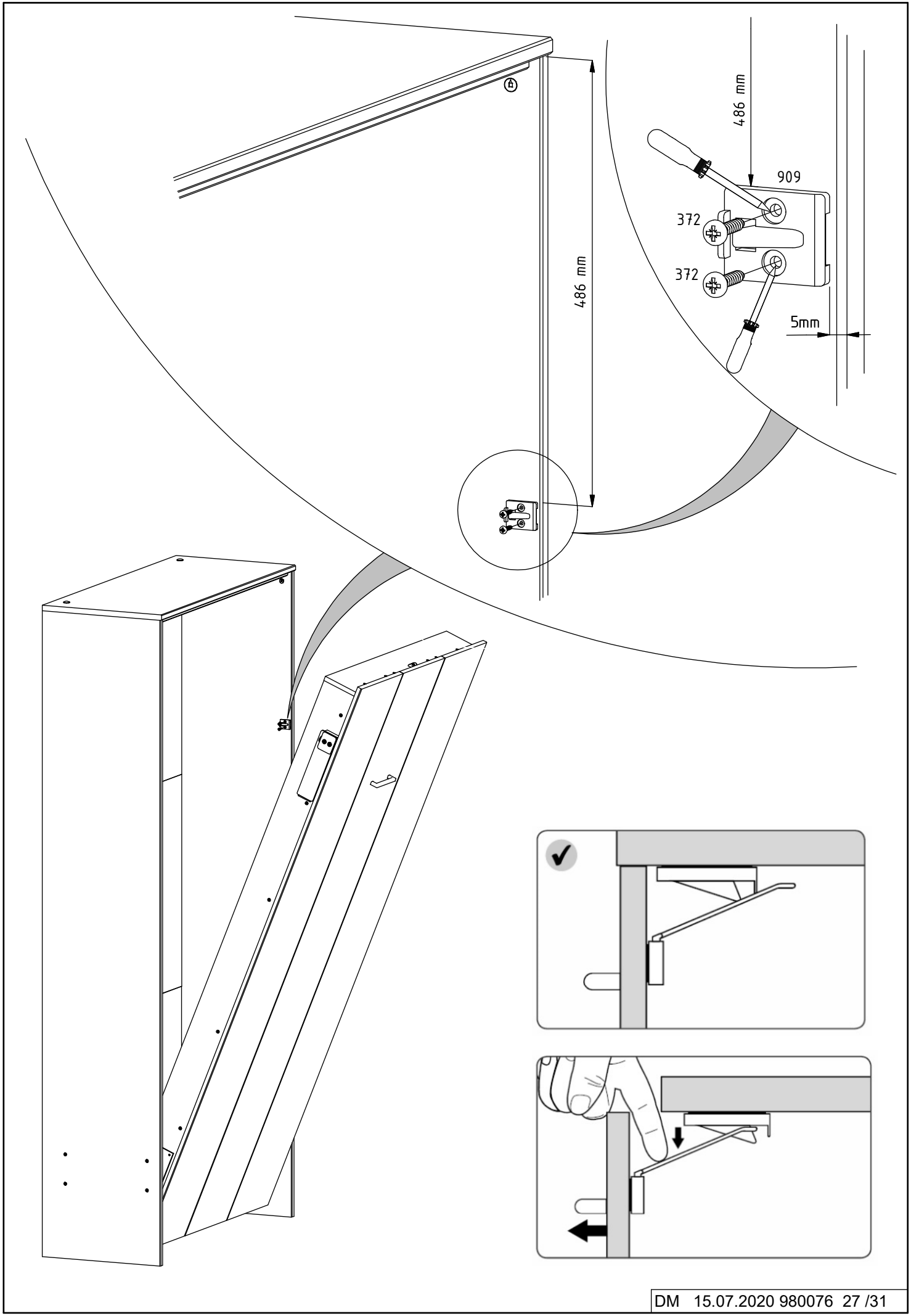


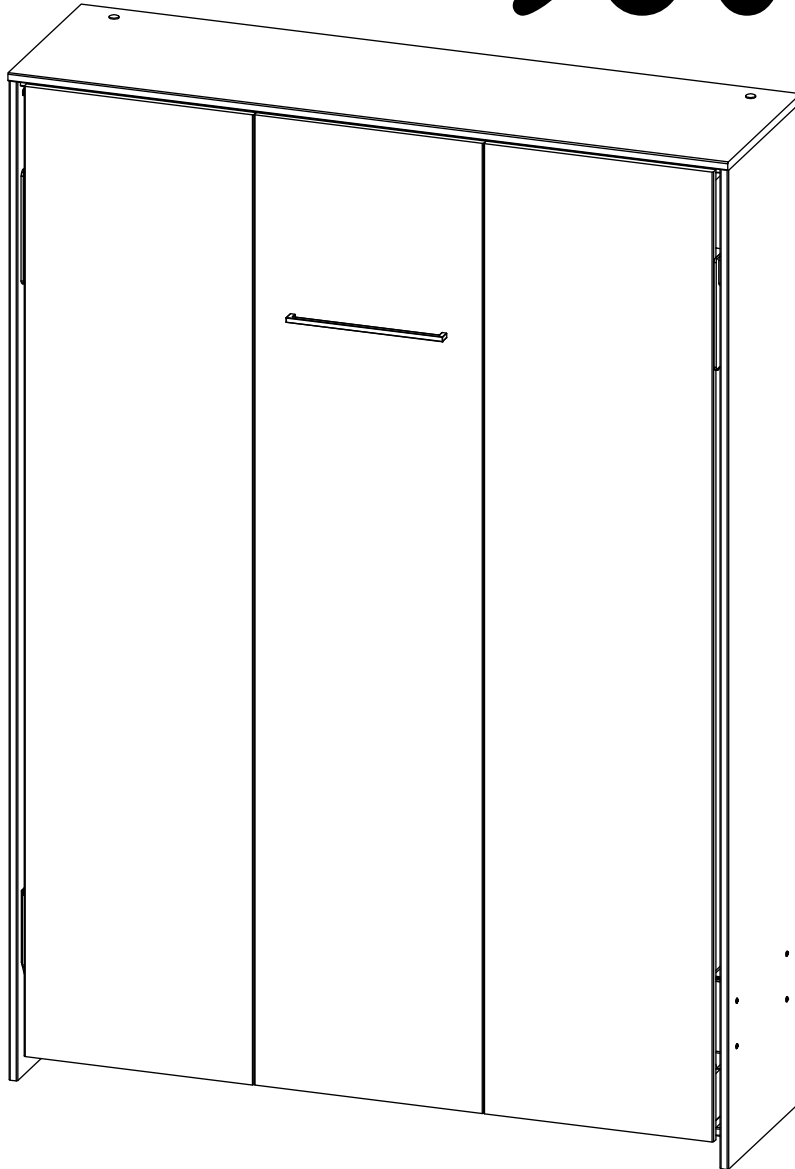
895



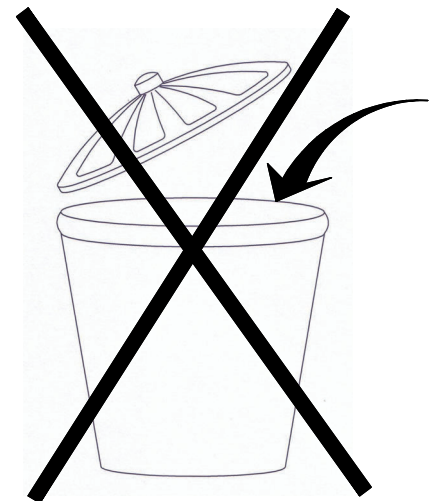
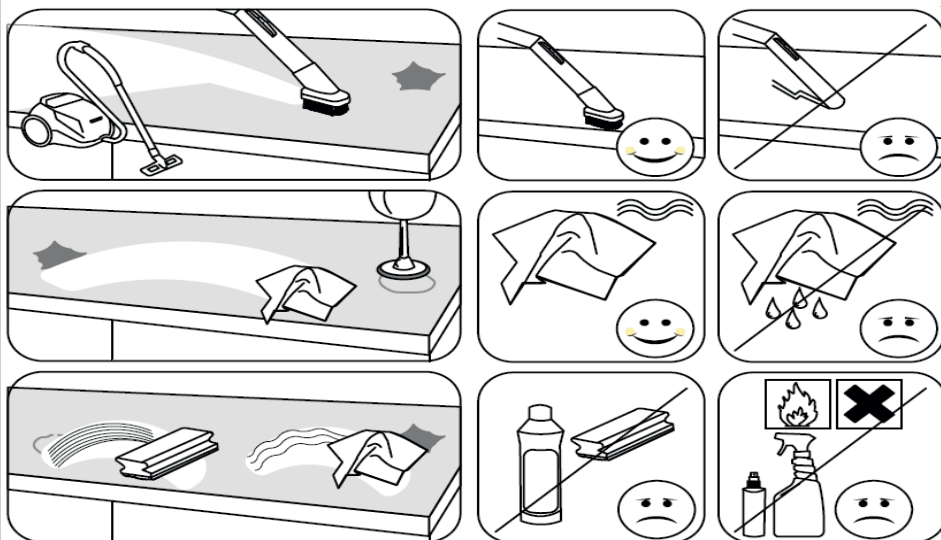
372	4	 4 x 20 mm	909	1	
907	1		910	1	
908	1				







 Entspricht den Sicherheitsbestimmungen: **DIN EN 1129-1 : 1995**



Wichtige Hinweise:

- Warnung! Kinder sollten das Bett nicht ohne Aufsicht benutzen!

- Das Aufbauen und Verankern an der Wand sowie nachträgliche Einstellungen dieses Vertikal Klappbettes dürfen nur von hierfür geschulten Fachpersonal ausgeführt werden.
- Dieses Vertikal Klappbett muss auf einem festen und tragfähigen Boden stehen.
- Unebenheiten müssen mit den beiliegenden Ausgleichskeilen ausgeglichen werden, da dieses Bett waagrecht und Lotrecht stehen muss.
- Dieses Vertikal Klappbett ist vor dem ersten Öffnen unbedingt mittels der beiliegenden Wandwinkel mit der Wand zu verankern. Je Wandwinkel sind 4 Schrauben zu verwenden. Die Tragfähigkeit der Wand muss hierbei gewährleistet sein.
- Bitte verwenden Sie nur Befestigungsmittel aus dem Fachhandel, die für Ihre Wand auch ausgelegt sind.

Die Haltekraft muss mindestens 400 N (40Kg) je Wandwinkel.

- **Warnung vor fehlerhafter Montage.**
- **Bei unzureichender Befestigung besteht Unfallgefahr!**
- **Zum Öffnen und Schließen Ihres Bettes ist der Griff zu benutzen. Es besteht "Quetschgefahr!!!"**
- **Achtung! Klemm- und Quetschstellen an den Schließkanten!**
- **Sicherheitshinweis! Bett nicht ohne Matratze benutzen, da Bett Selbsttätig einklappen könnte.**

Die verbauten Beschläge sind wartungsfrei und für ein Matratzengewicht von 13 - 21 Kg geeignet.
Maximale Matratzenhöhe 185mm.

Important notes:

- Warning! Children should not use the bed without supervision!

- Assembly and anchoring to the wall as well as subsequent adjustments to this vertical folding bed may only be carried out by trained specialist personnel.
- This vertical folding bed must stand on a firm and load-bearing floor.
- Unevenness must be levelled out with the enclosed compensation wedges, as this bed must be horizontal and perpendicular.
- This vertical folding bed must be anchored to the wall using the enclosed wall brackets before it is opened for the first time. 4 screws must be used for each wall angle. The load-bearing capacity of the wall must be guaranteed.
- Please only use fasteners from specialist dealers that are also designed for your wall.

The holding force must be at least 400 N (40 kg) per wall angle.

- **Warning of incorrect installation.**
- **If the fastening is inadequate, there is a risk of accident!**
- **Use the handle to open and close your bed. There is a danger of crushing!**
- **Attention! Clamping and squeezing points at the closing edges!**
- **Safety advice! Do not use the bed without a mattress, as the bed could collapse automatically.**

The built-in fittings are maintenance-free and suitable for a mattress weight of 13 - 21 kg.
Maximum mattress height 185mm.

Remarques importantes :

- Attention ! Les enfants ne doivent pas utiliser le lit sans surveillance !

- Le montage et l'ancrage au mur ainsi que les réglages ultérieurs de ce lit pliant vertical ne doivent être effectués que par du personnel qualifié et spécialisé.
- Ce lit pliant vertical doit reposer sur un sol ferme et porteur.
- Les inégalités doivent être nivelées à l'aide des cales de compensation jointes, car ce lit doit être horizontal et perpendiculaire.
- Ce lit pliant vertical doit être ancré au mur à l'aide des supports muraux fournis avant d'être ouvert pour la première fois. 4 vis doivent être utilisées pour chaque angle de mur. La capacité portante du mur doit être garantie.
- N'utilisez que des fixations provenant de revendeurs spécialisés qui sont également conçues pour votre mur.

La force de maintien doit être d'au moins 400 N (40 kg) par angle de mur.

- **Avertissement en cas d'installation incorrecte.**
- **Si la fixation est inadéquate, il y a un risque d'accident !**
- **Utilisez la poignée pour ouvrir et fermer votre lit. Risque d'écrasement !**
- **Attention ! Points de serrage et d'écrasement sur les bords de fermeture !**
- **Consignes de sécurité ! N'utilisez pas le lit sans matelas, car le lit pourrait s'affaisser automatiquement.**

Les ferrures encastrées ne nécessitent aucun entretien et conviennent pour un poids de matelas de 13 à 21 kg.
Hauteur maximale du matelas 185mm.

Belangrijke opmerkingen:

- Waarschuwing! Kinderen mogen het bed niet zonder toezicht gebruiken!

- De montage en verankering aan de wand en de latere aanpassingen van dit verticale vouwbed mogen alleen door geschoold vakpersoneel worden uitgevoerd.
- Dit verticale vouwbed moet op een stevige en dragende vloer staan.
- De oneffenheden moeten worden geëgaliseerd met de meegeleverde compensatiewiggen, aangezien dit bed horizontaal en loodrecht op elkaar moet staan.
- Dit verticale vouwbed moet met behulp van de meegeleverde wandbeugels aan de wand worden verankerd voordat het voor het eerst wordt geopend. Voor elke wandhoek moeten 4 schroeven worden gebruikt. Het draagvermogen van de wand moet gegarandeerd zijn.
- Gebruik uitsluitend bevestigingsmiddelen van gespecialiseerde dealers die ook voor uw wand zijn ontworpen.

De houdkracht moet ten minste 400 N (40 kg) per wandhoek bedragen.

- **Waarschuwing voor verkeerde installatie.**
- **Als de bevestiging onvoldoende is, bestaat het risico van een ongeval!**
- **Gebruik de hendel om je bed te openen en te sluiten. Er bestaat gevaar voor verplettering!**
- **Attentie! Klemmings- en knijppunten aan de sluitranden!**
- **Veiligheidsadvies! Gebruik het bed niet zonder matras, omdat het bed dan automatisch kan instorten.**

De inbouwarmaturen zijn onderhoudsvrij en geschikt voor een matrasgewicht van 13 - 21 kg.
Maximale matrashoogte 185mm.

Note importanti:

- Attenzione! I bambini non dovrebbero usare il letto senza supervisione!

- Il montaggio e l'ancoraggio alla parete e le successive regolazioni di questo letto basculante verticale devono essere eseguite solo da personale specializzato e addestrato.
- Questo letto pieghevole verticale deve poggiare su un pavimento solido e portante.
- Le irregolarità devono essere livellate con i cunei di compensazione allegati, in quanto questo letto deve essere orizzontale e perpendicolare.
- Questo letto basculante verticale deve essere ancorato alla parete con i supporti da parete forniti in dotazione prima di essere aperto per la prima volta. Per ogni angolo di parete devono essere utilizzate 4 viti. Deve essere garantita la capacità portante della parete.
- Si prega di utilizzare solo elementi di fissaggio di rivenditori specializzati, progettati anche per la vostra parete.

La forza di tenuta deve essere di almeno 400 N (40 kg) per ogni angolo di parete.

- **Avviso di installazione errata.**
- **Se il fissaggio è inadeguato, sussiste il pericolo di incidenti!**
- **Usa la maniglia per aprire e chiudere il tuo letto. C'è il pericolo di schiacciamento!**
- **Attenzione! Punti di serraggio e compressione sui bordi di chiusura!**
- **Avvertenze di sicurezza! Non utilizzare il letto senza materasso, poiché il letto potrebbe collassare automaticamente.**

Gli accessori da incasso sono esenti da manutenzione e adatti ad un peso del materasso di 13 - 21 kg.
Altezza massima del materasso 185mm.