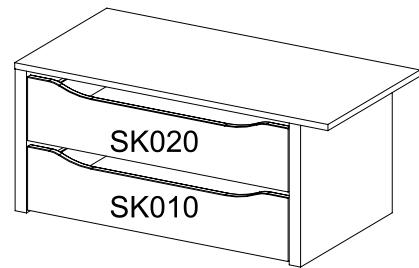
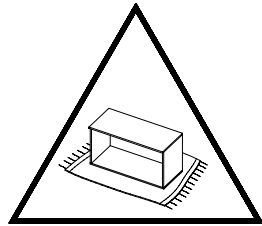
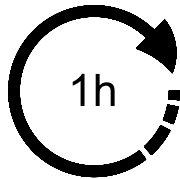
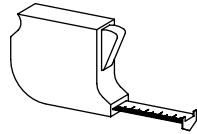
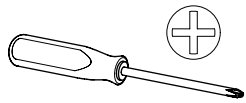
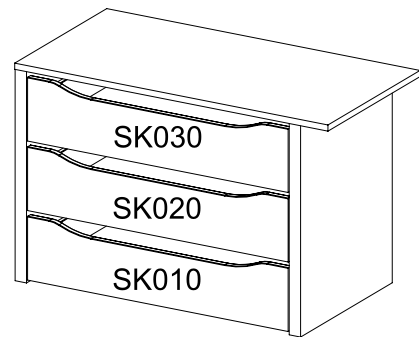
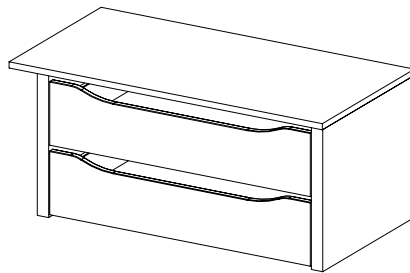


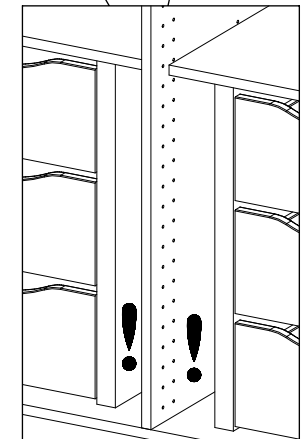
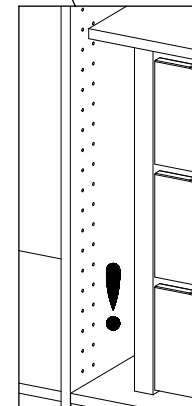
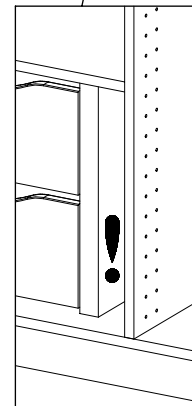
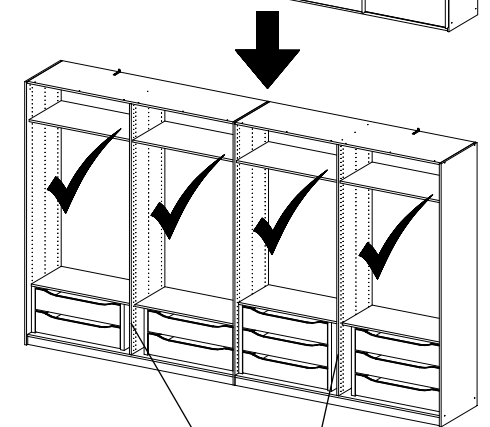
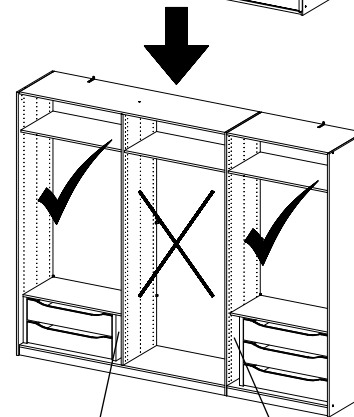
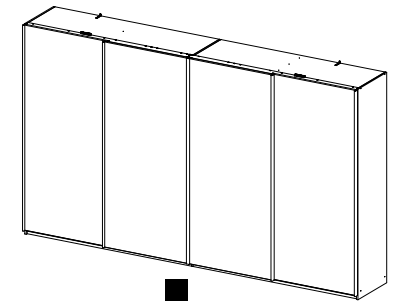
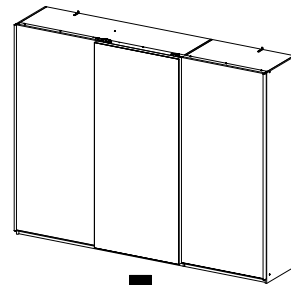
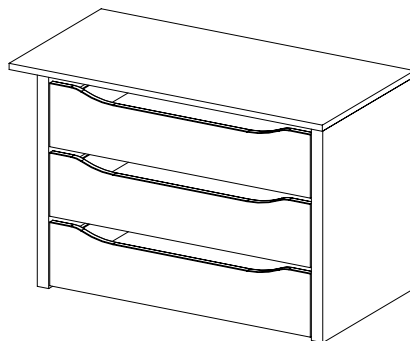
M2668_02

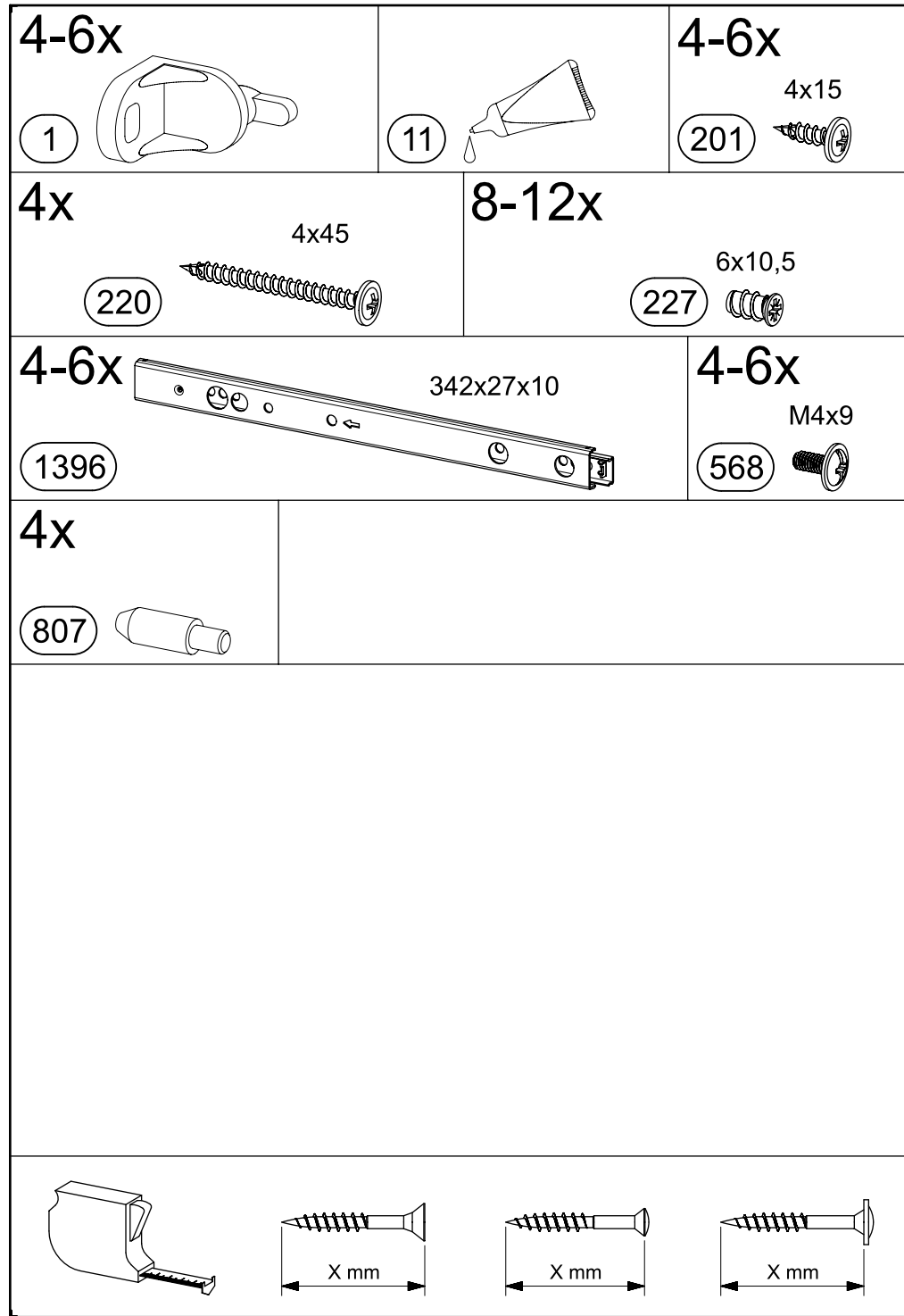
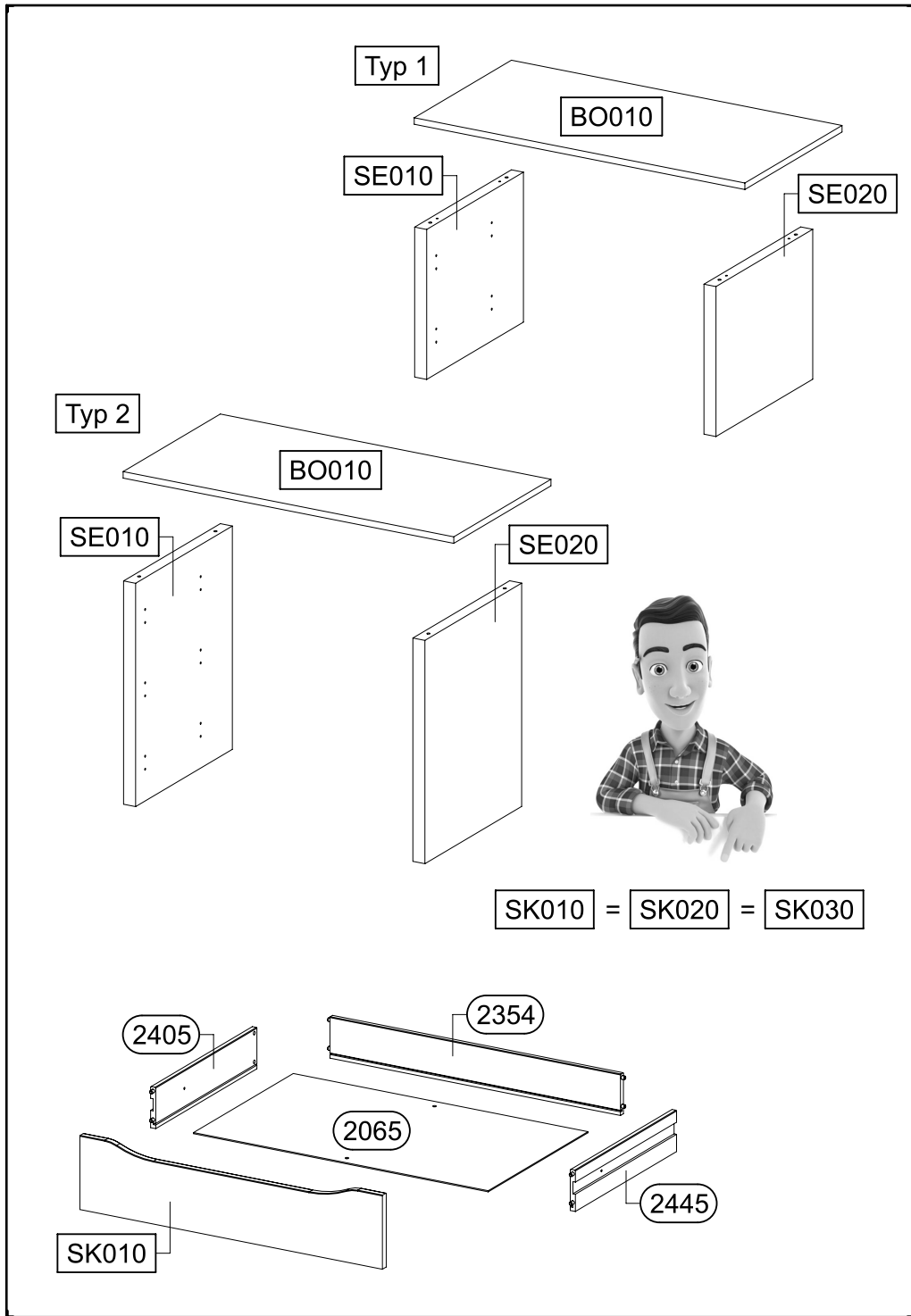


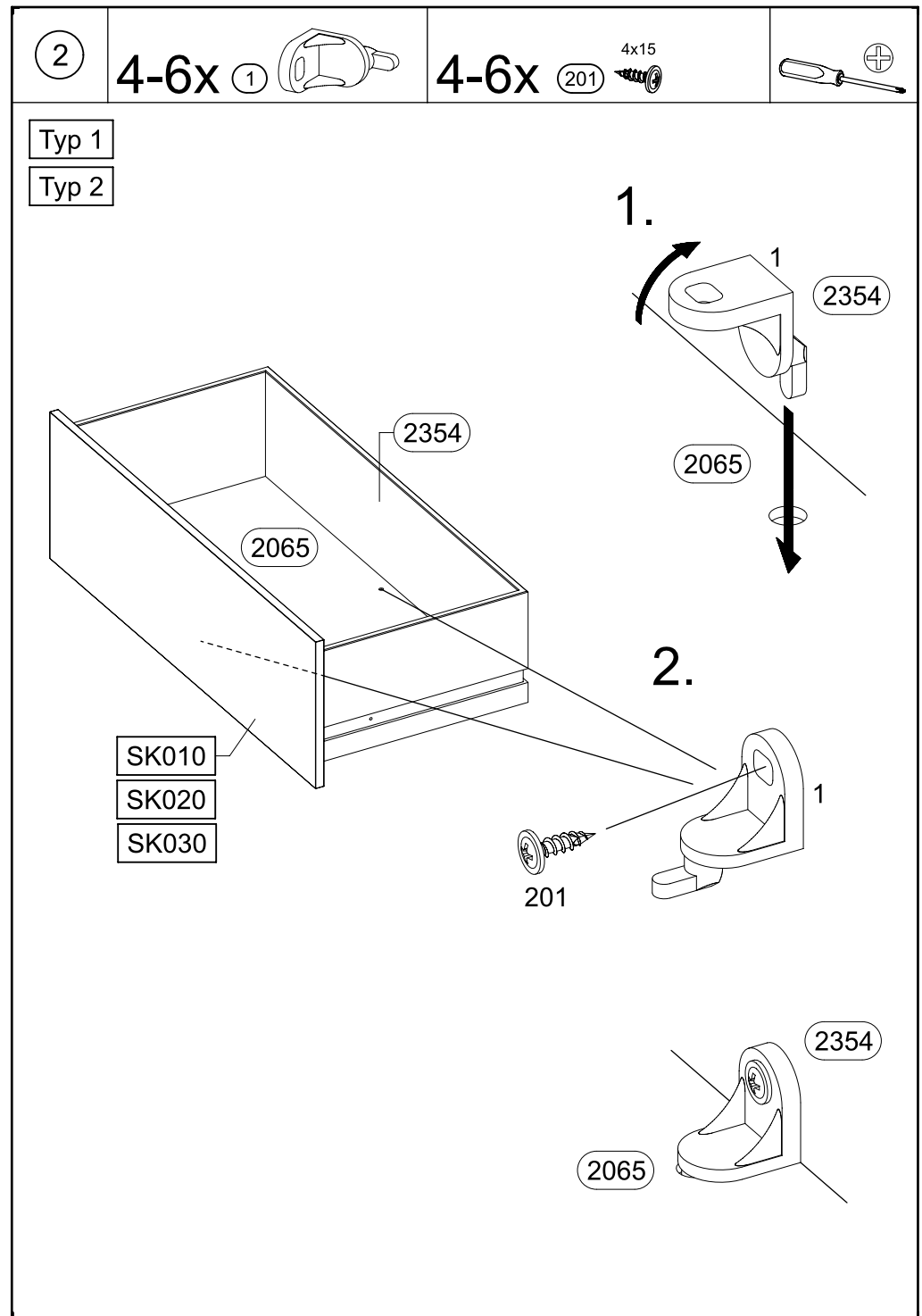
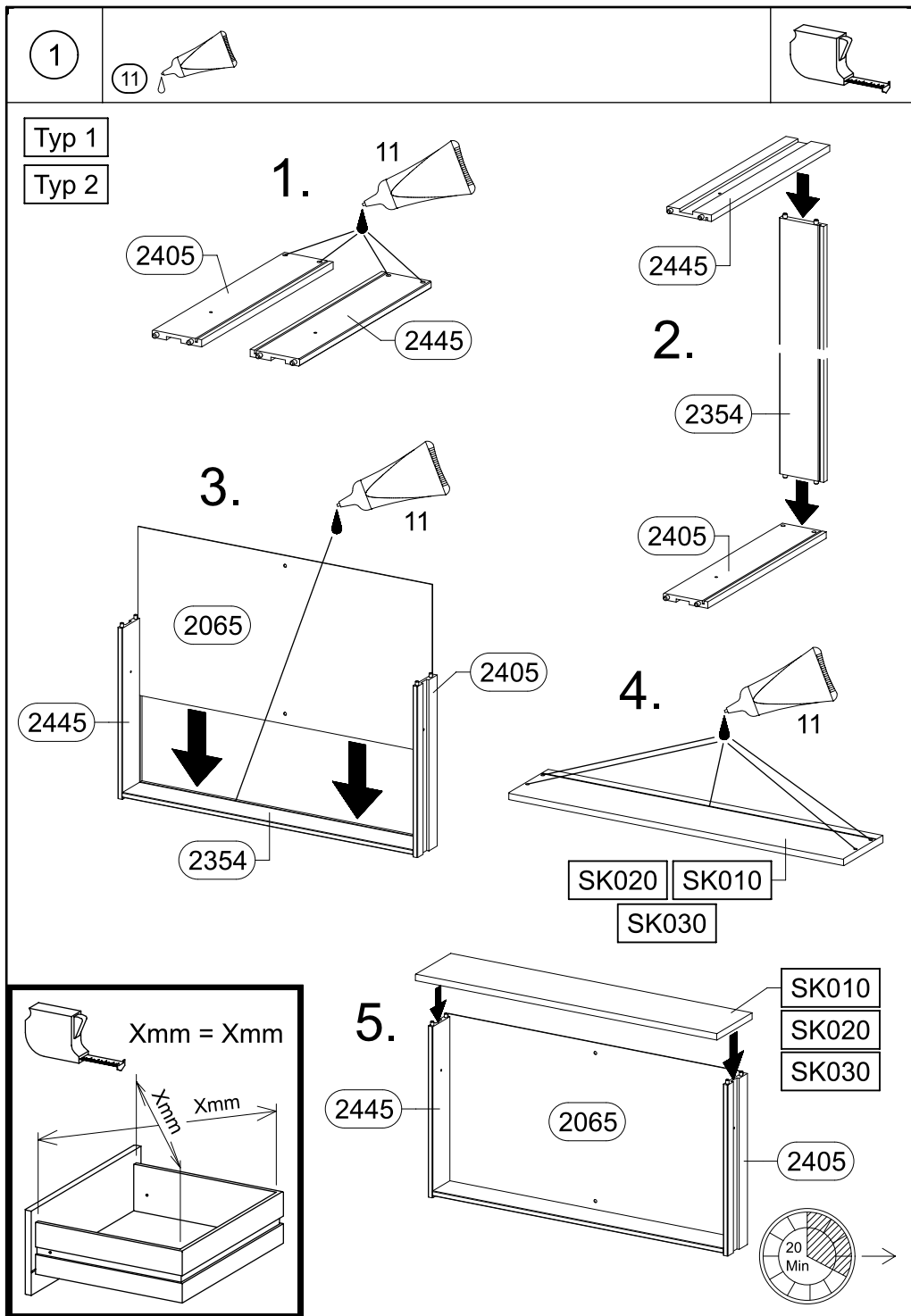
Typ 1



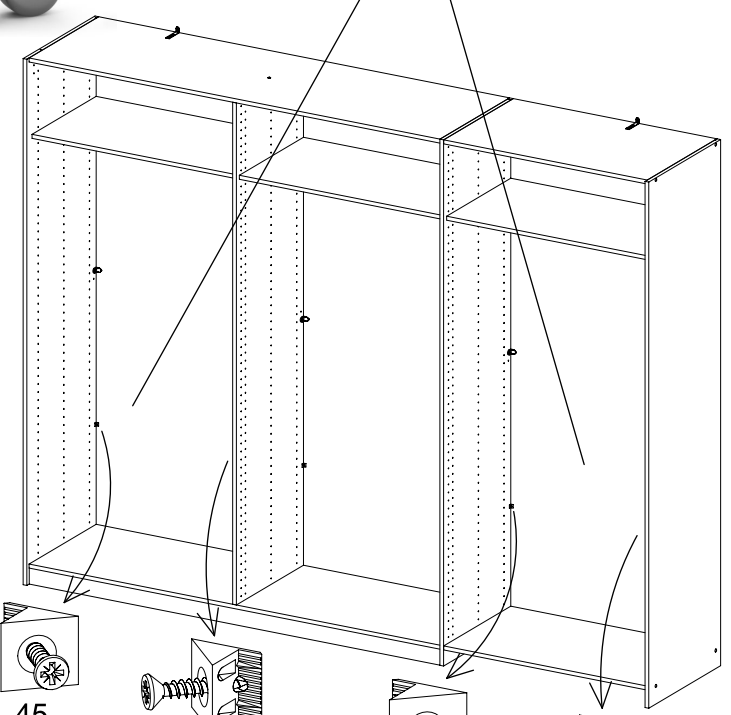
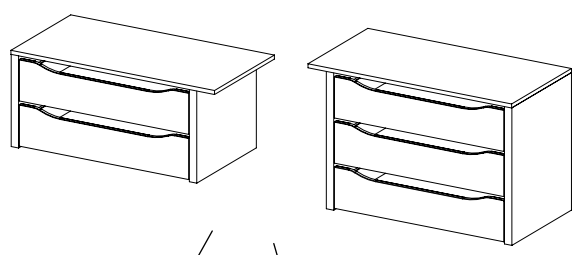
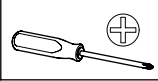
Typ 2







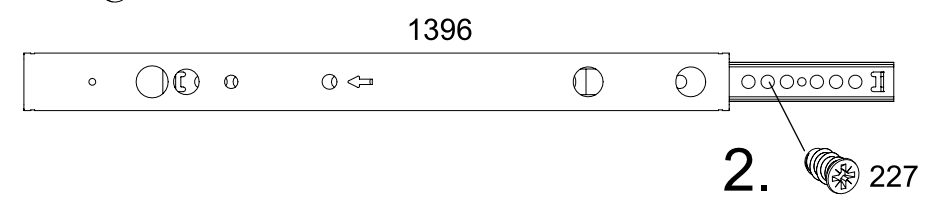
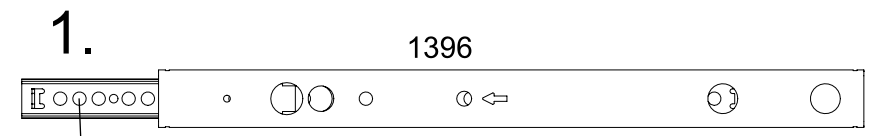
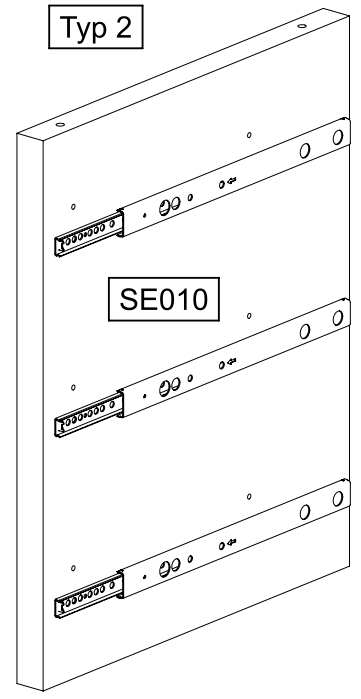
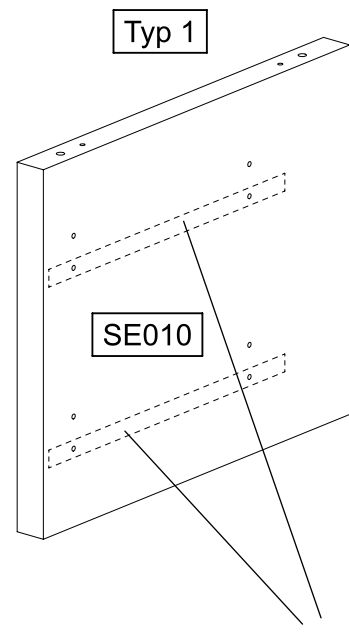
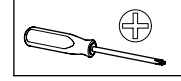
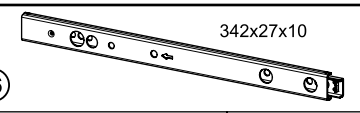
3



4

4-6x 6x10,5

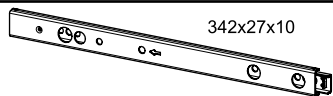
2-3x 1396



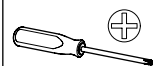
5

4-6x 6x10,5 227

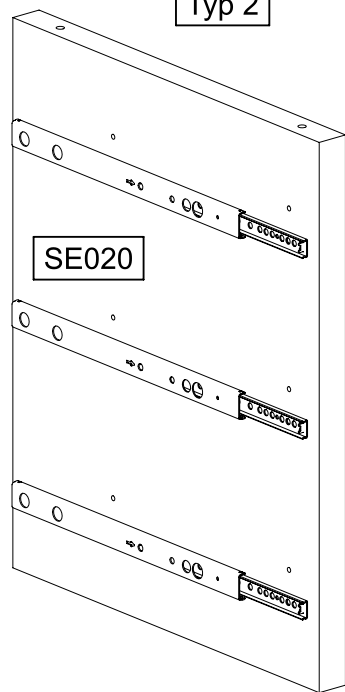
2-3x 1396



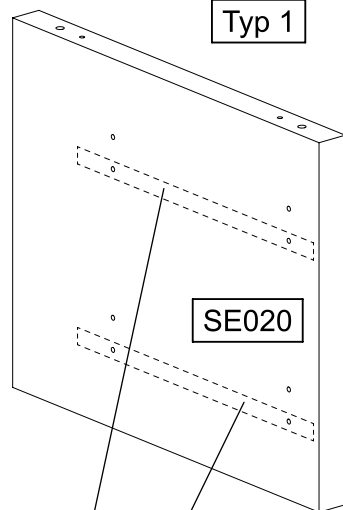
342x27x10



Typ 2



Typ 1

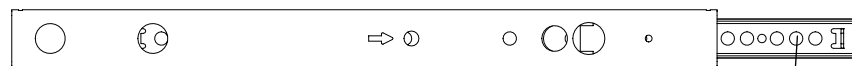


SE020

SE020

1.

1396



227

1396

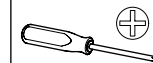
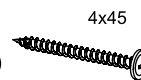


227 2.

6

4x 220

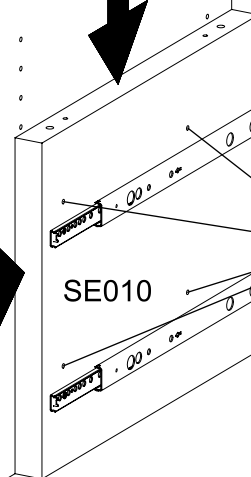
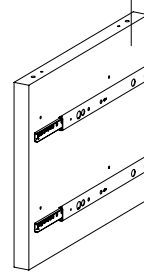
4x45



Typ 1

Typ 2

SE010

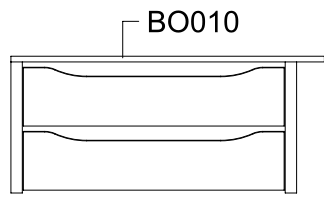


SE010

220

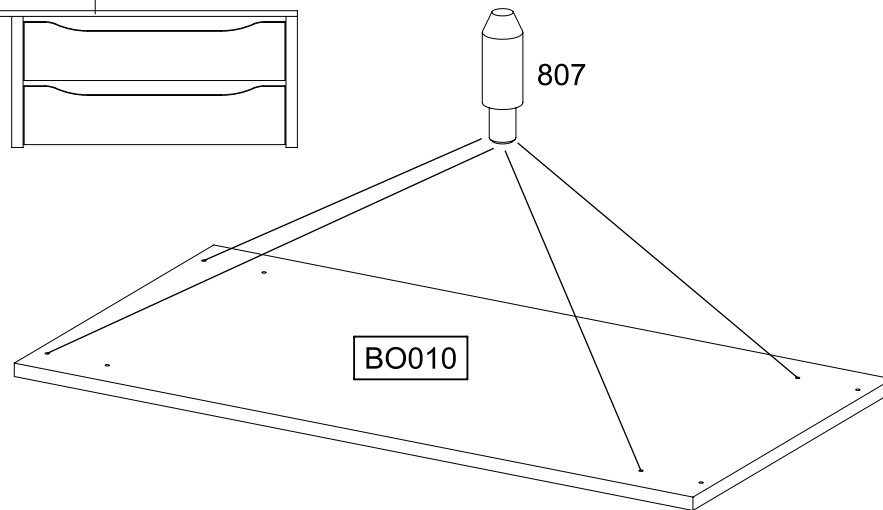
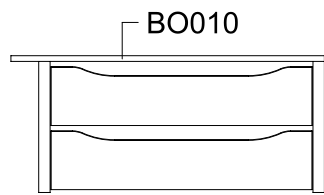
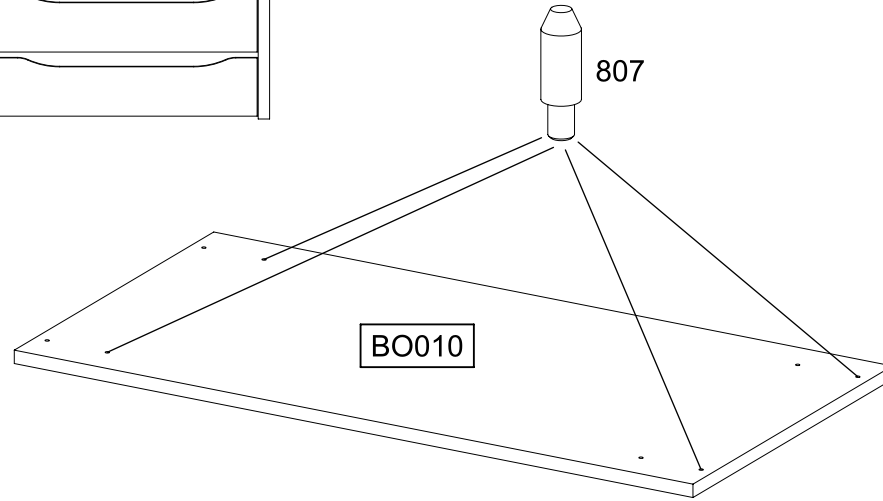


7

4x 

Typ 1

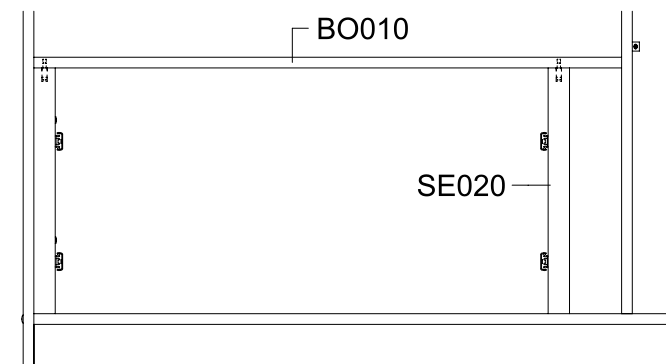
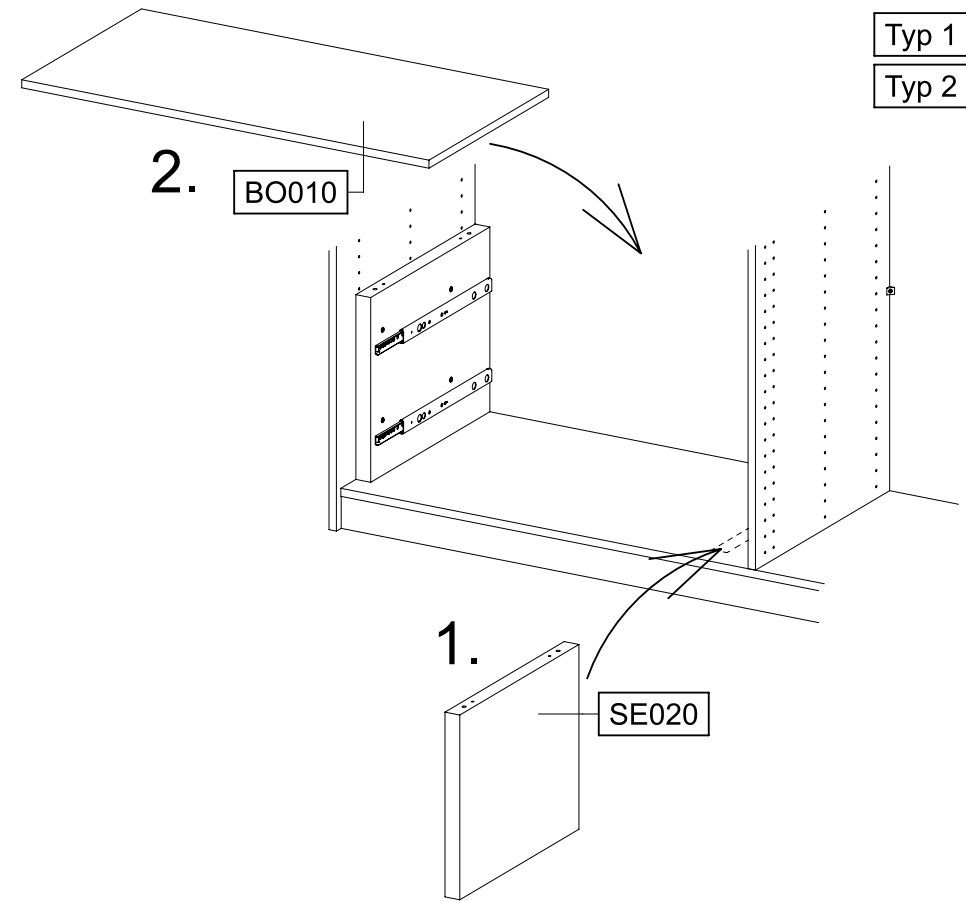
Typ 2



8

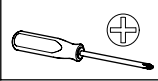
Typ 1

Typ 2



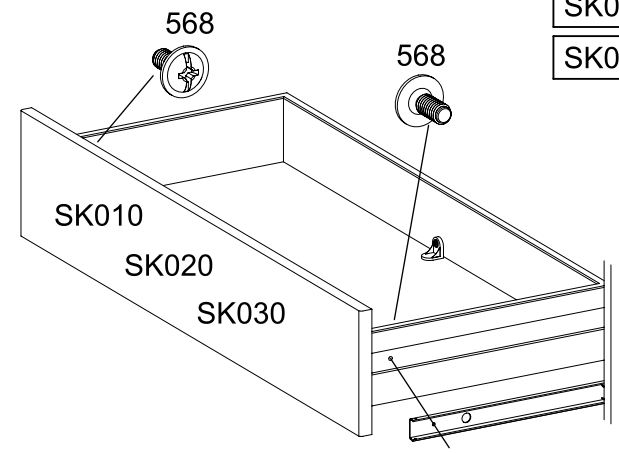
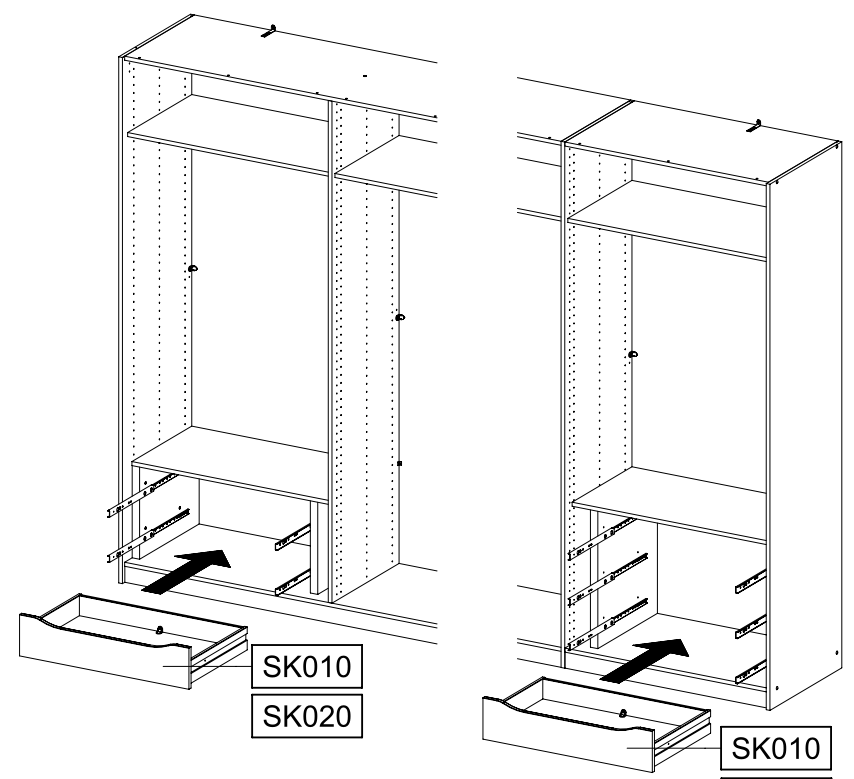
9

4-6x 568 M4x9

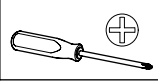


Typ 1

Typ 2

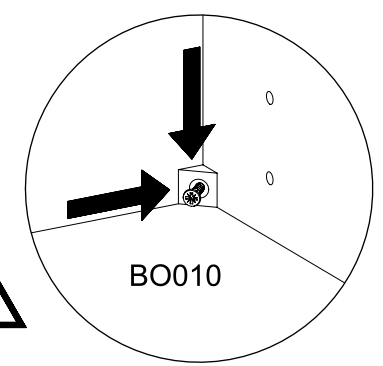
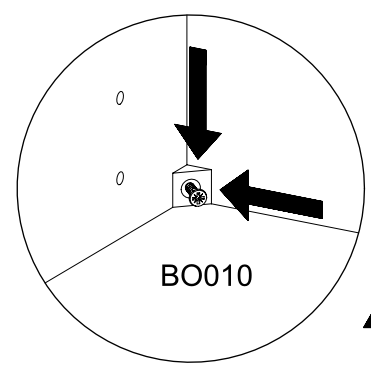
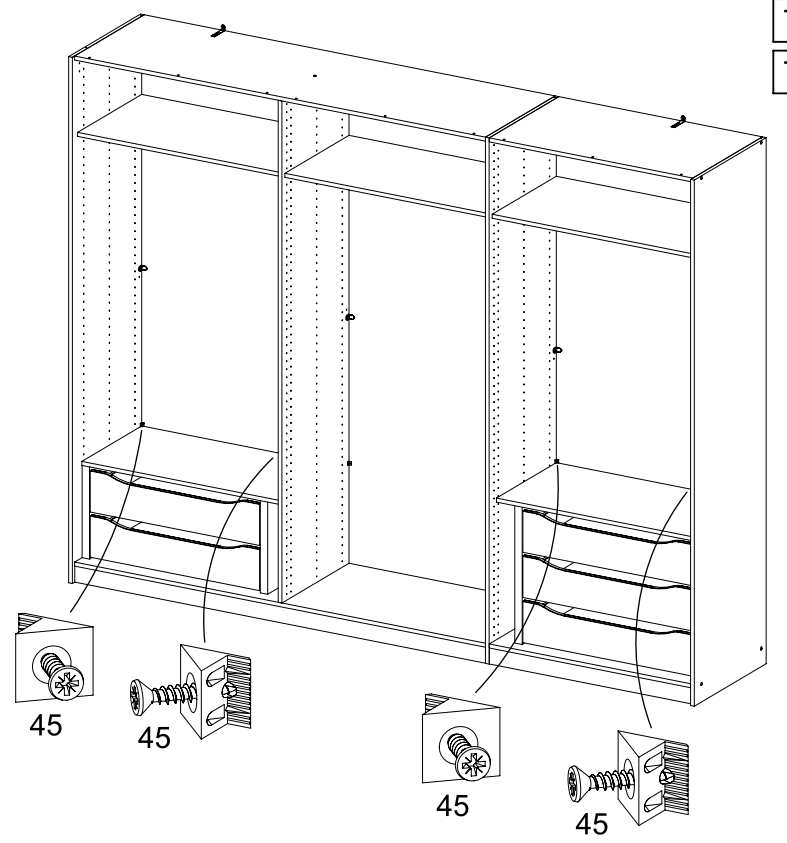


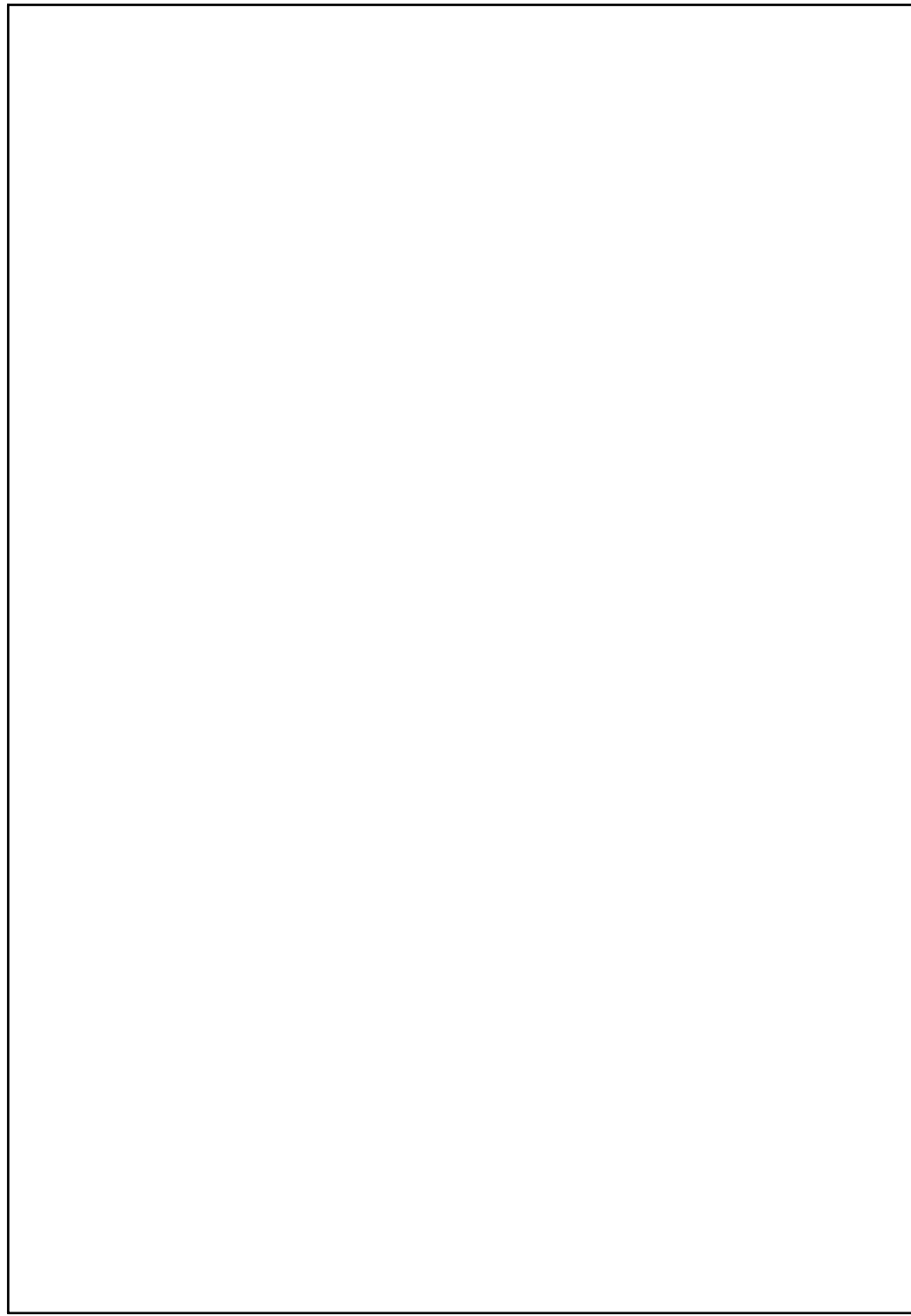
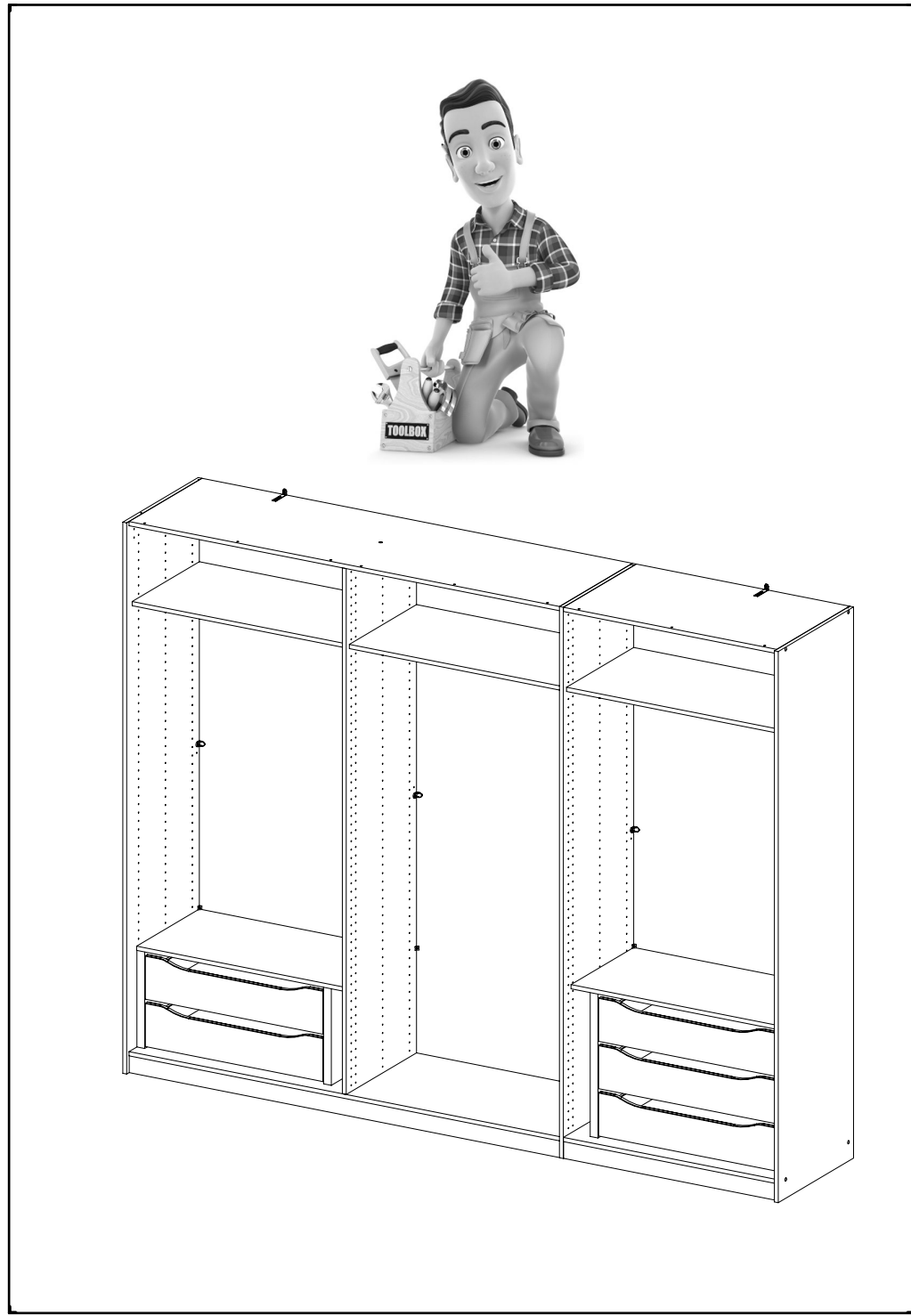
10



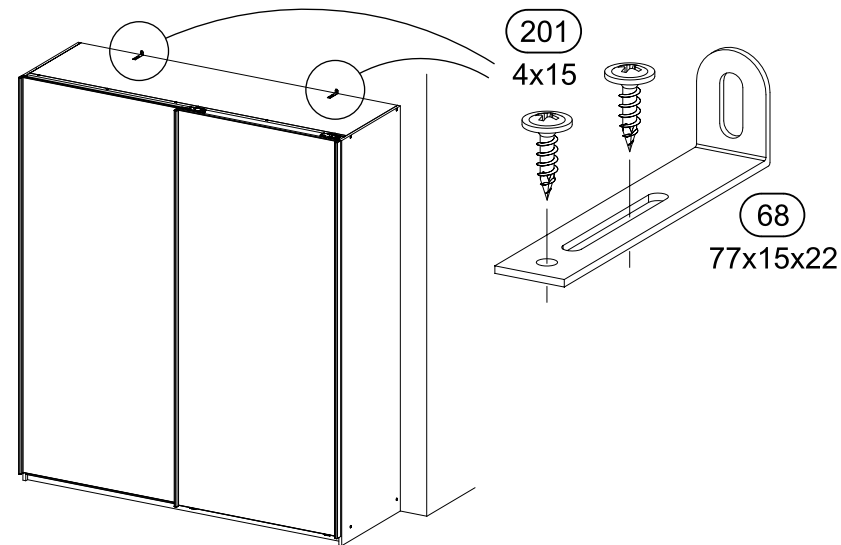
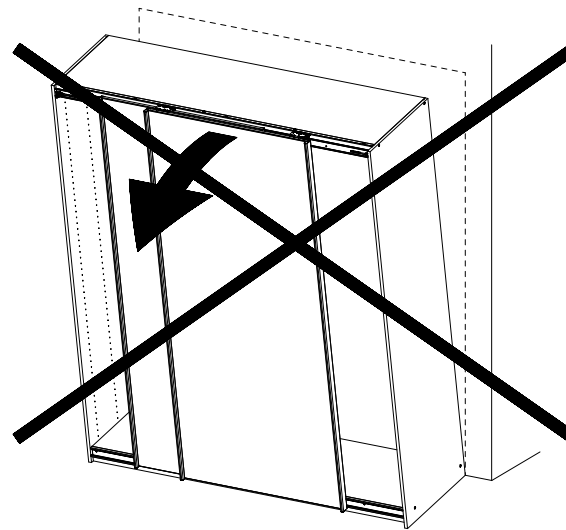
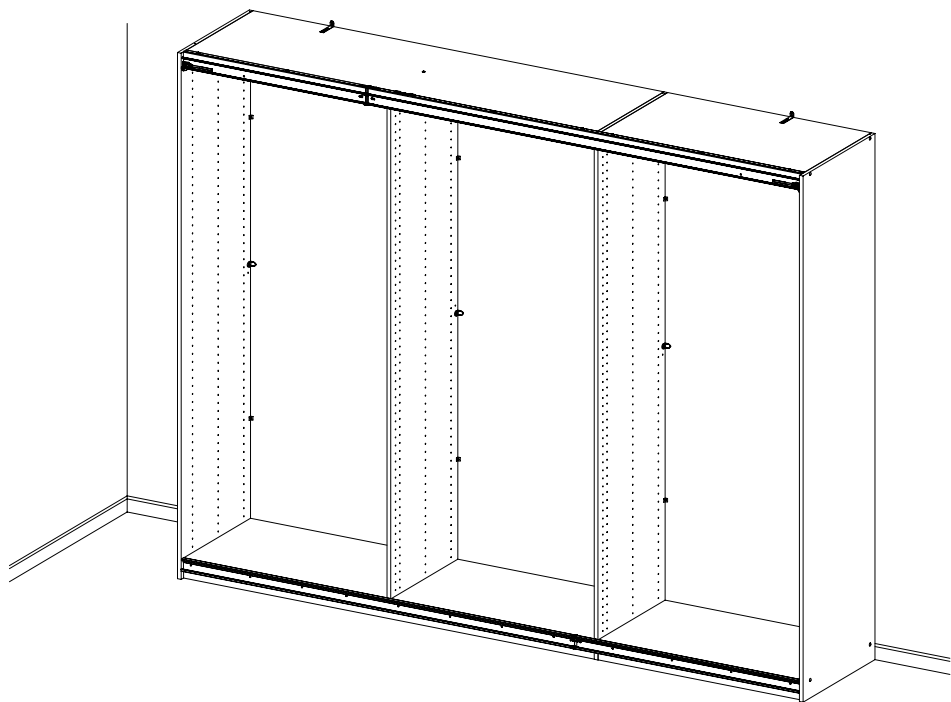
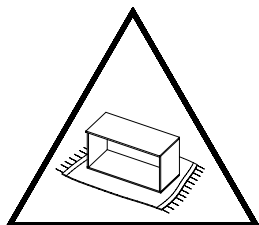
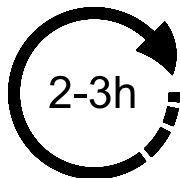
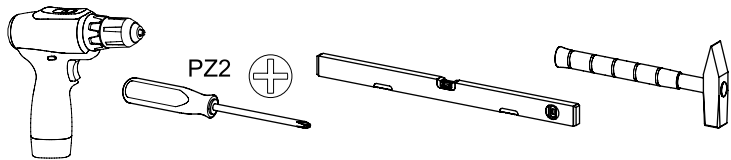
Typ 1

Typ 2

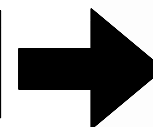


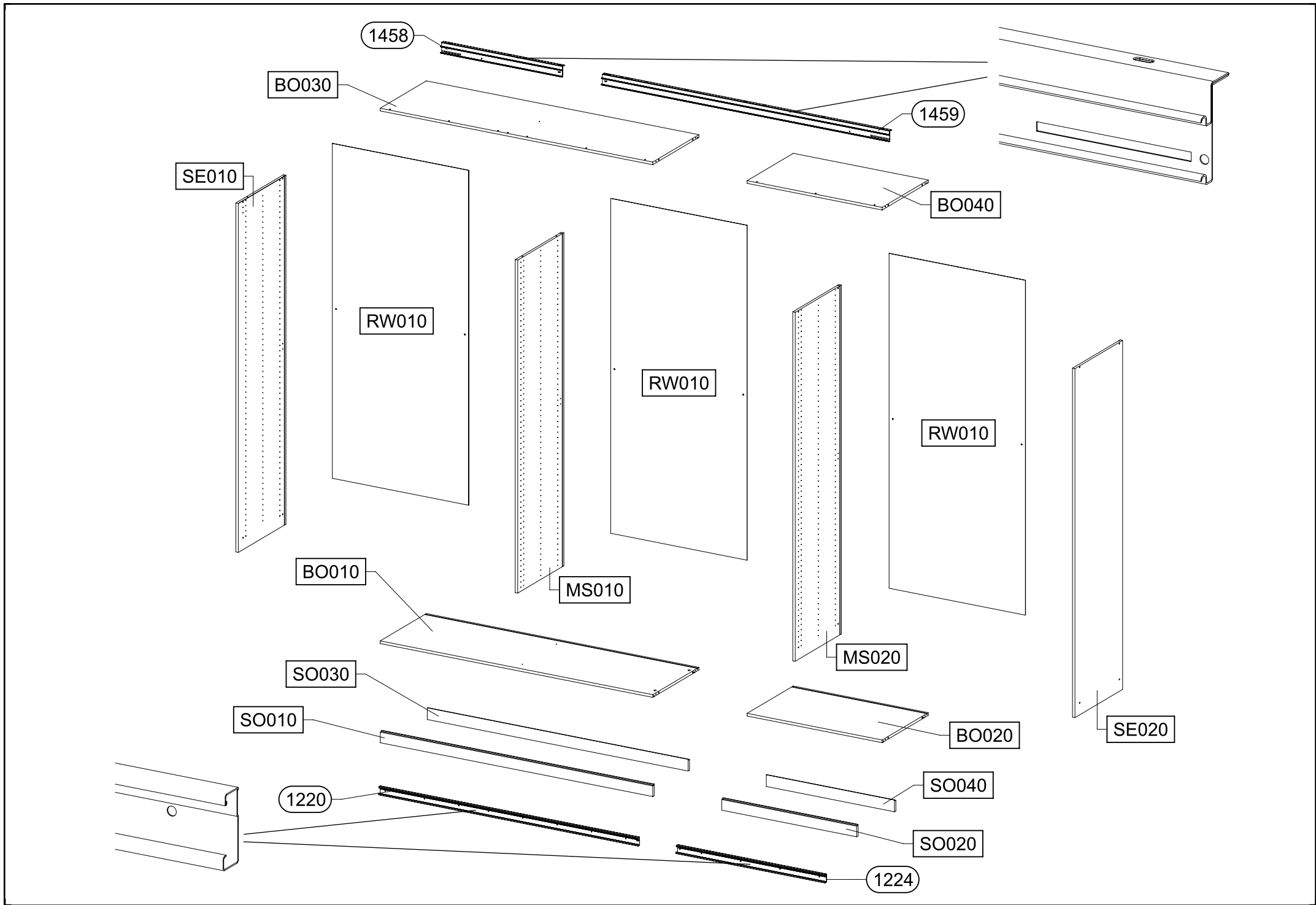


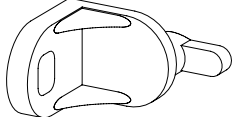
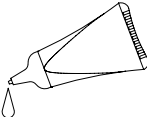
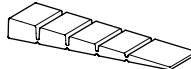

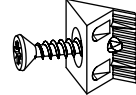
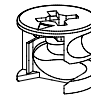
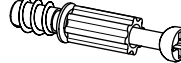

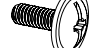
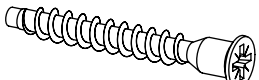

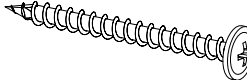
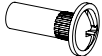
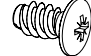


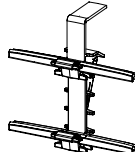
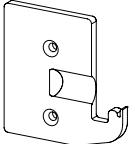
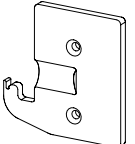
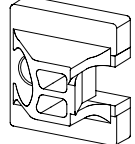
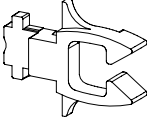
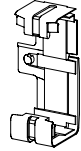

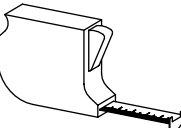
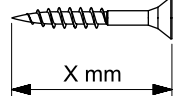
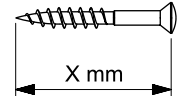
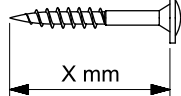
M2811_02


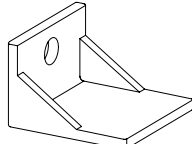

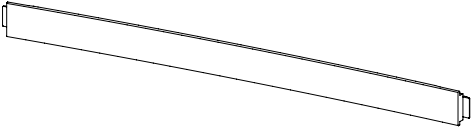


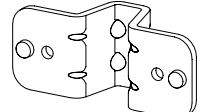
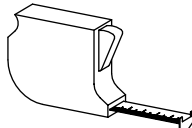
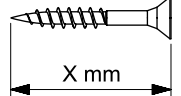
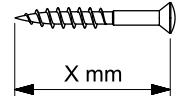
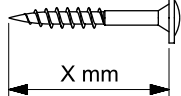


VIDEO

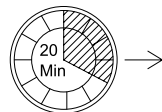
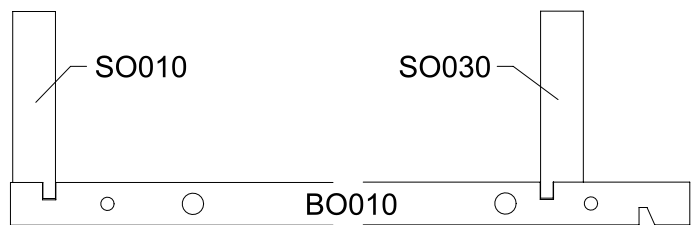
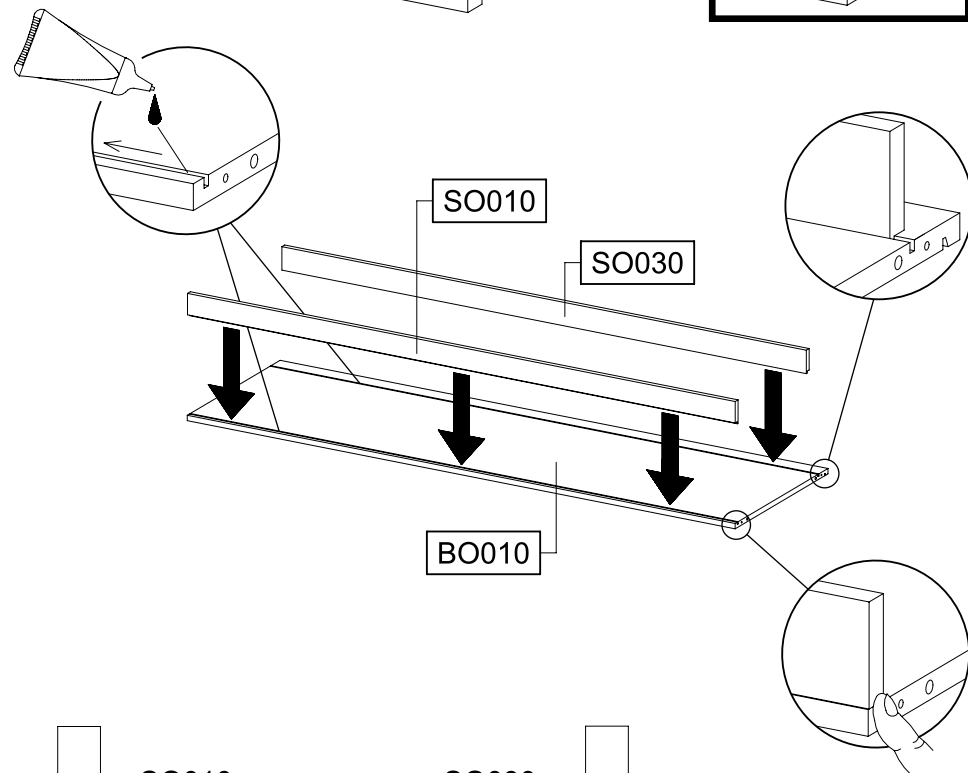
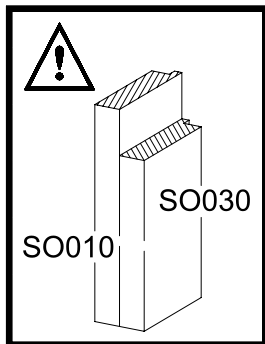
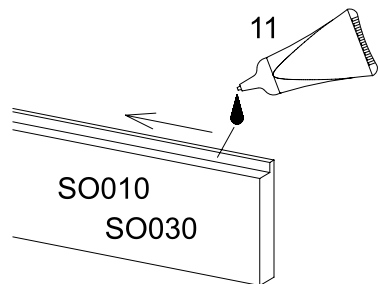




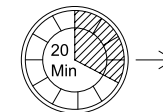
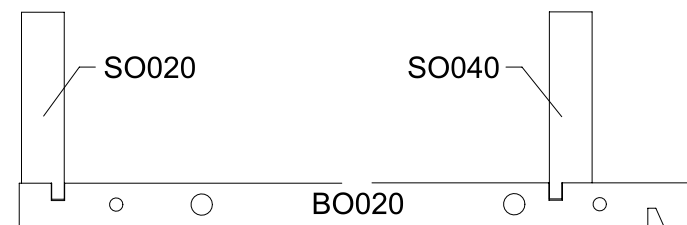
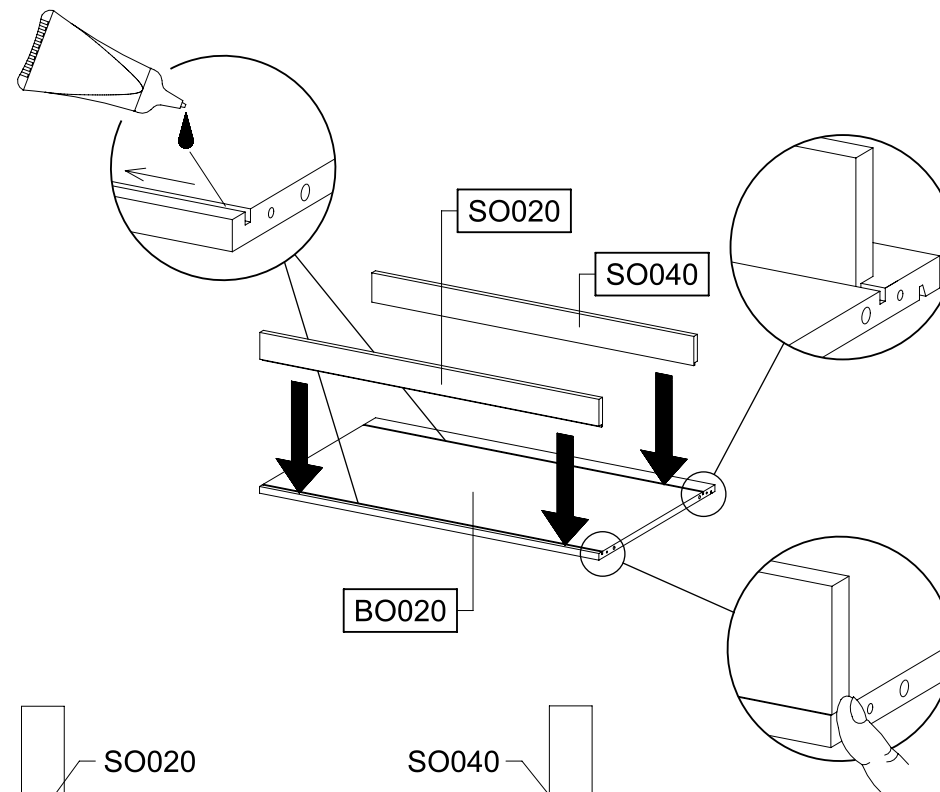
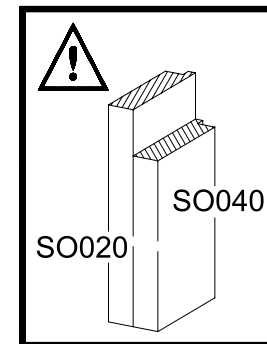
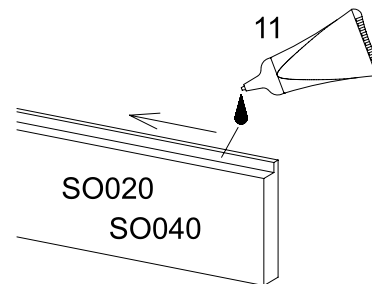
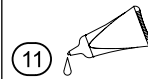
6x 1 	11 	3x 12 55x16x6,2 	
8x 18 8x30 	12x 45 	4x 173 	4x 183 
18x 205 3,5x15 	10x 211 M4x12 	12x 233 6,3x50 	8x 271 
1x 296 4,5x50 	10x 580 M4 	6x 779 6,5x12 	
4x 807 	2x 836 4x15 	1x 1163 	
1x 1165 	1x 1166 	2x 1167 	
2x 1168 	1x 1169 	1x 1181 	
			

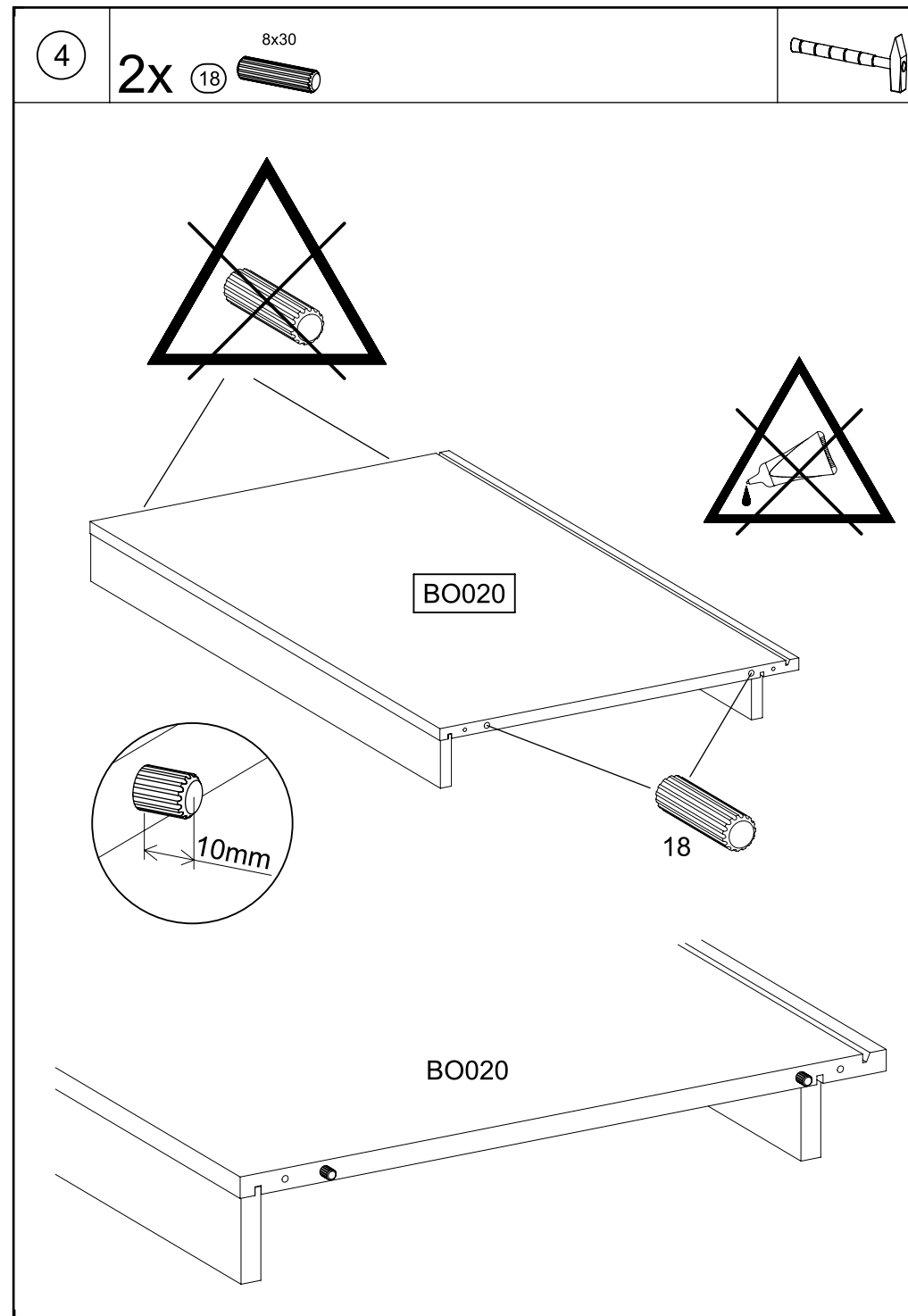
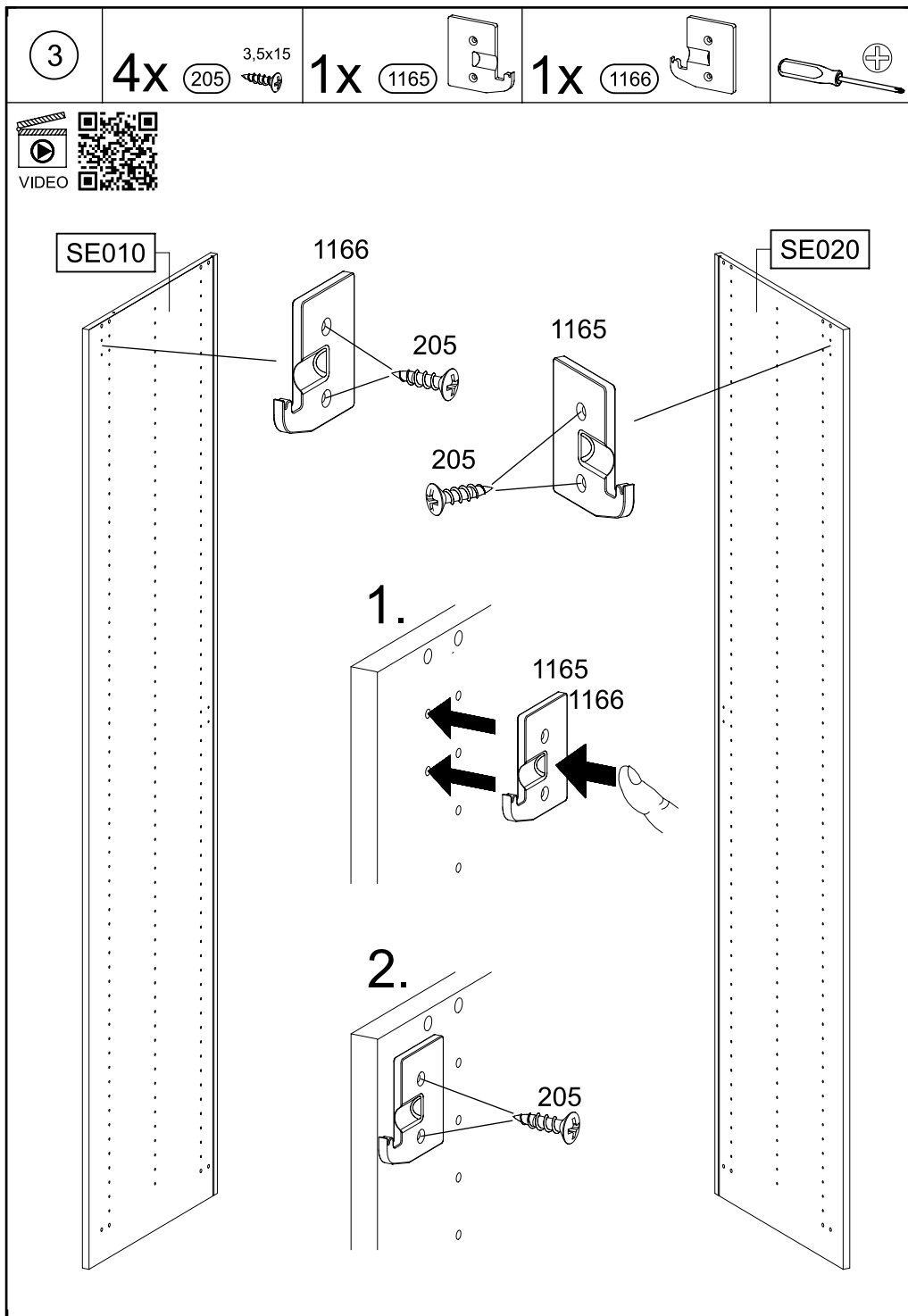
2x 1184 4x15 red/rot 	3x 1277 	2x 1279 M5x12 	
2x 1280 	2x 1288 M5 		
2x 1449 M5x8 	1x 1450 		
			

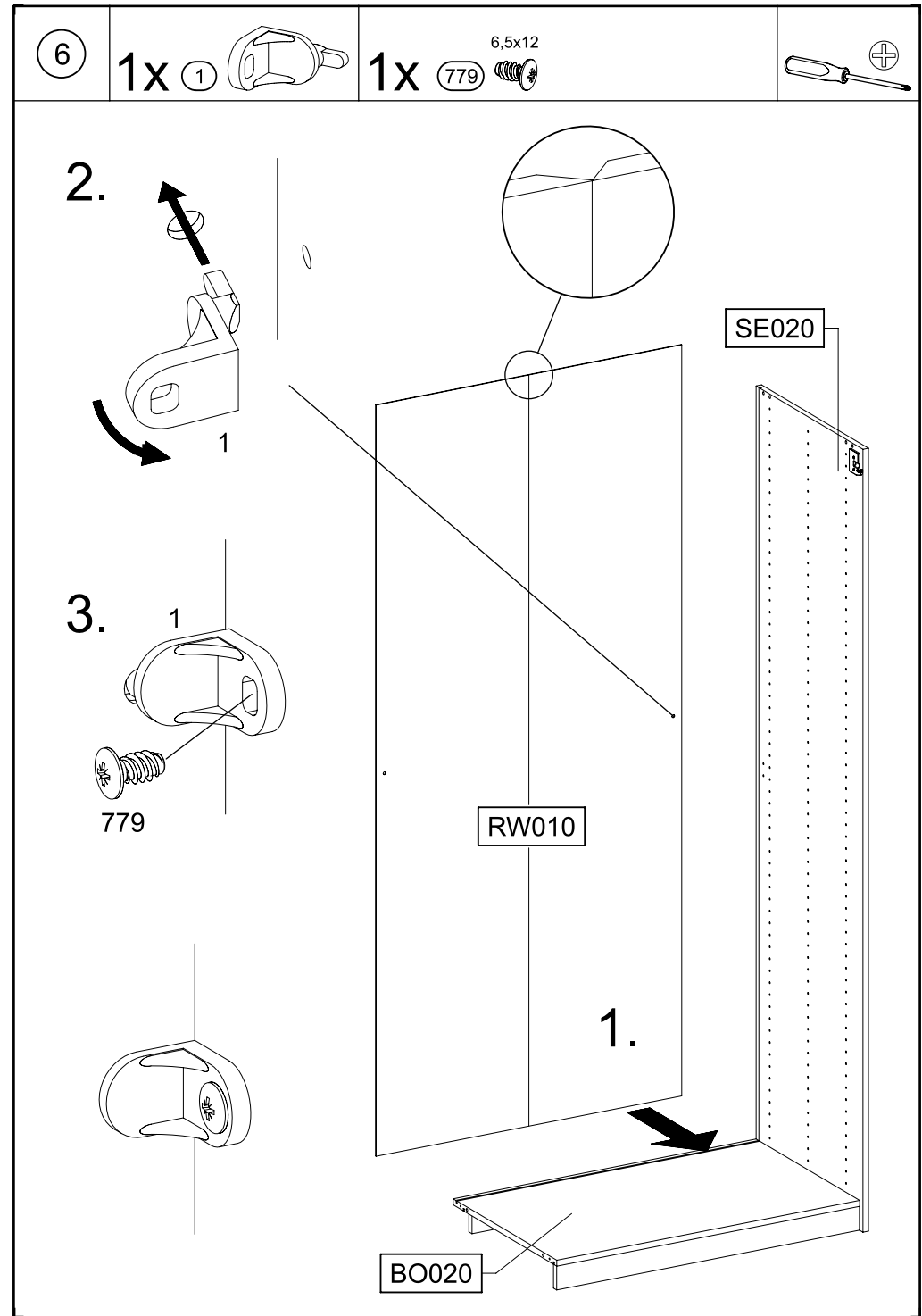
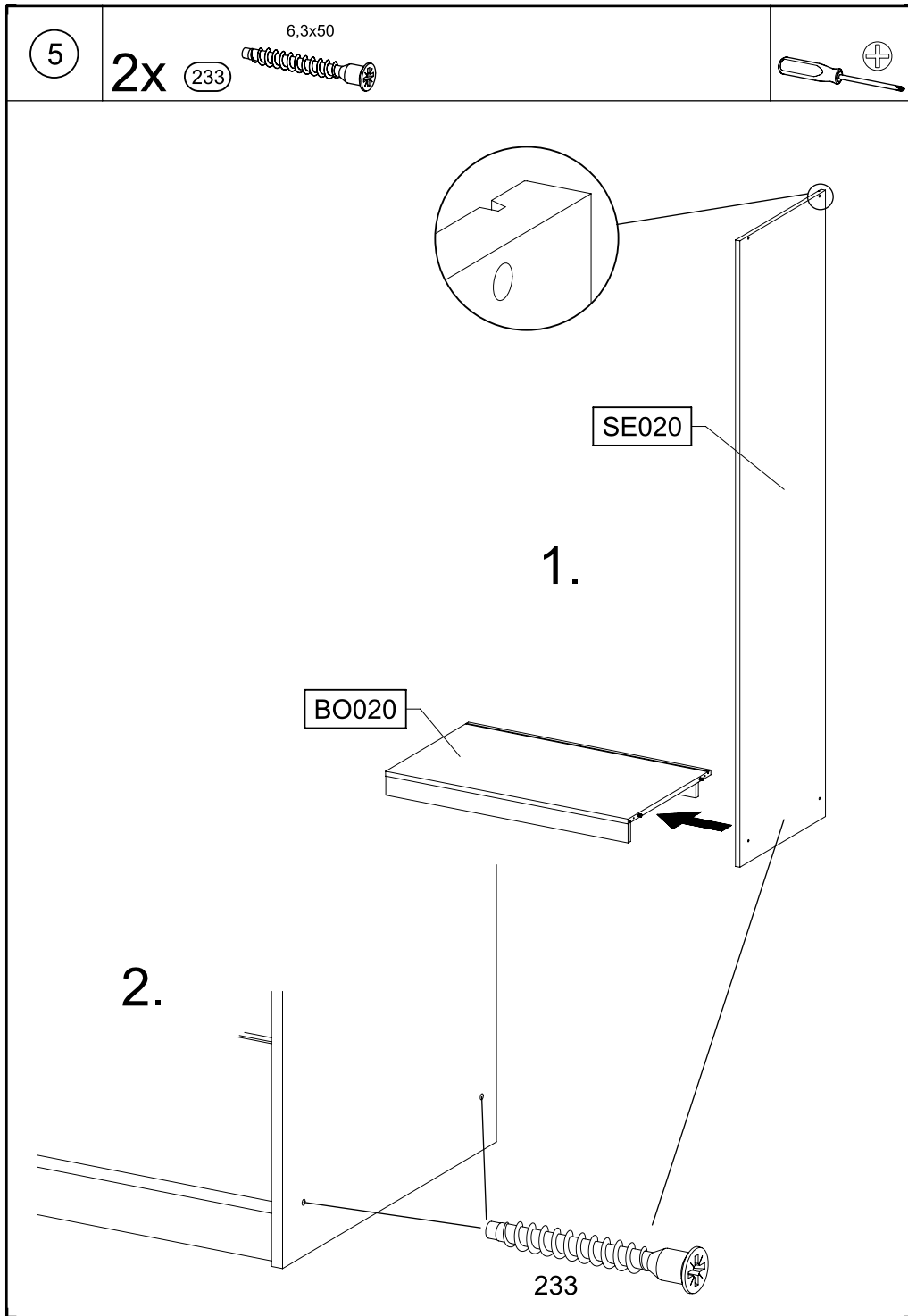
1

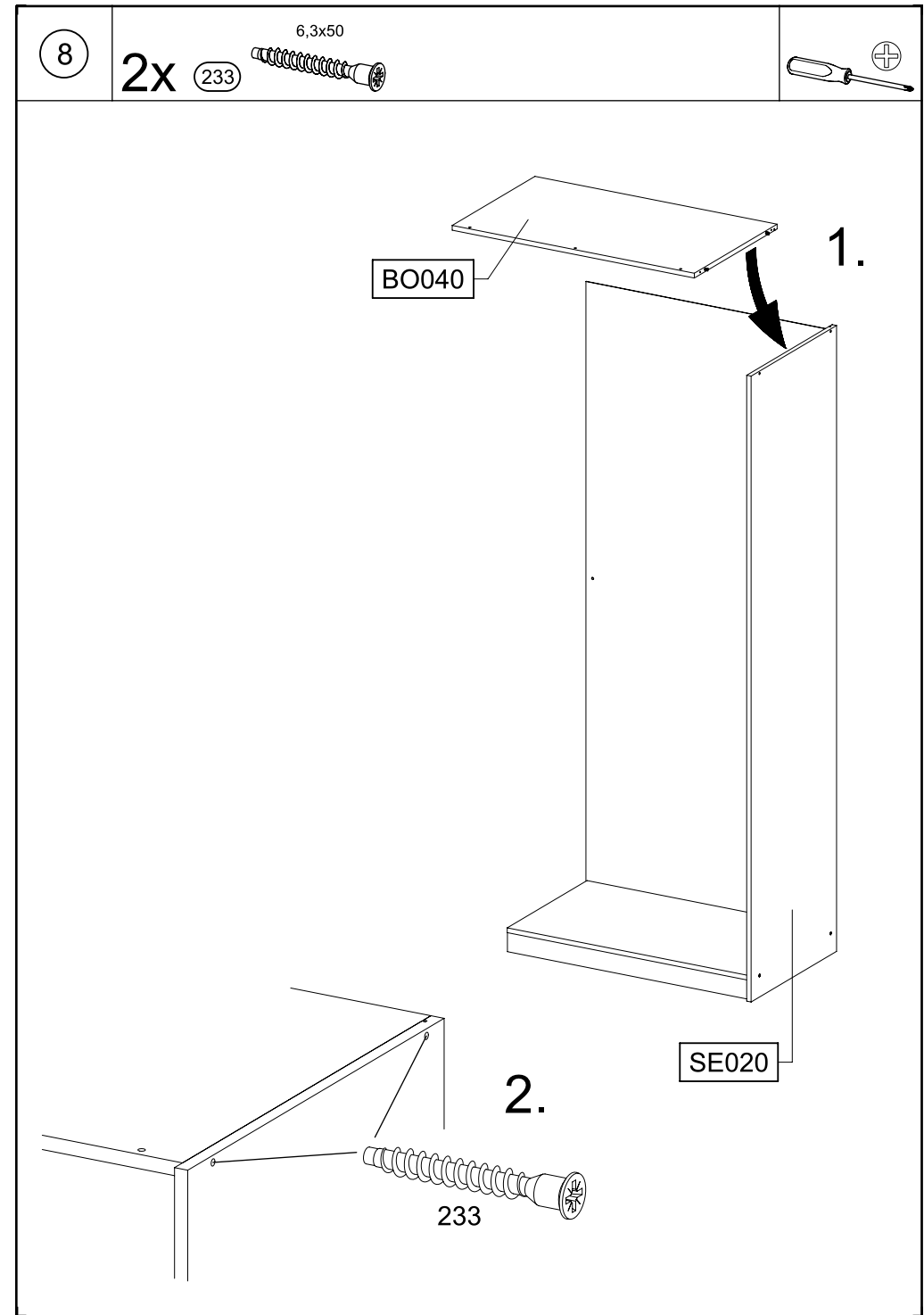
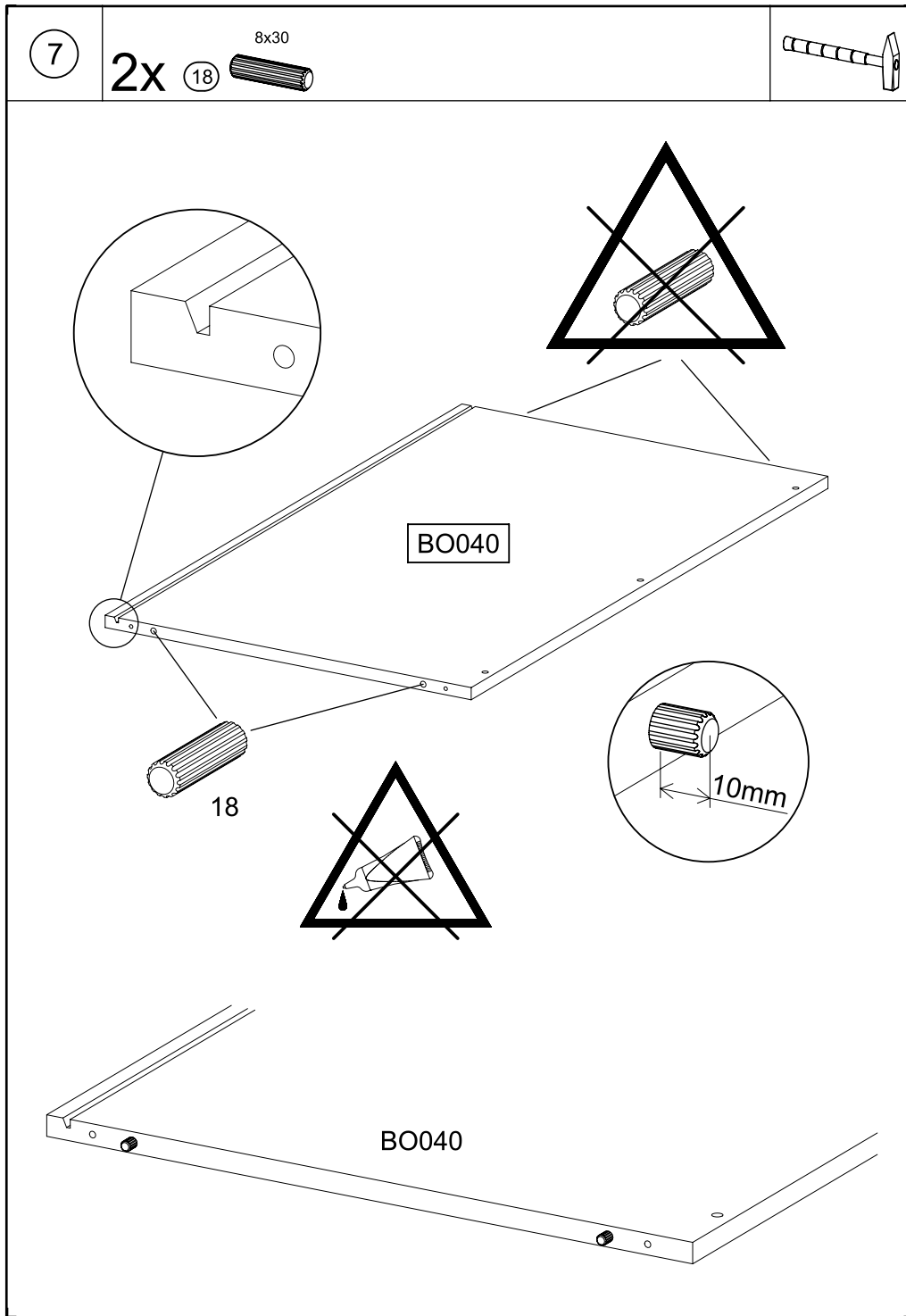


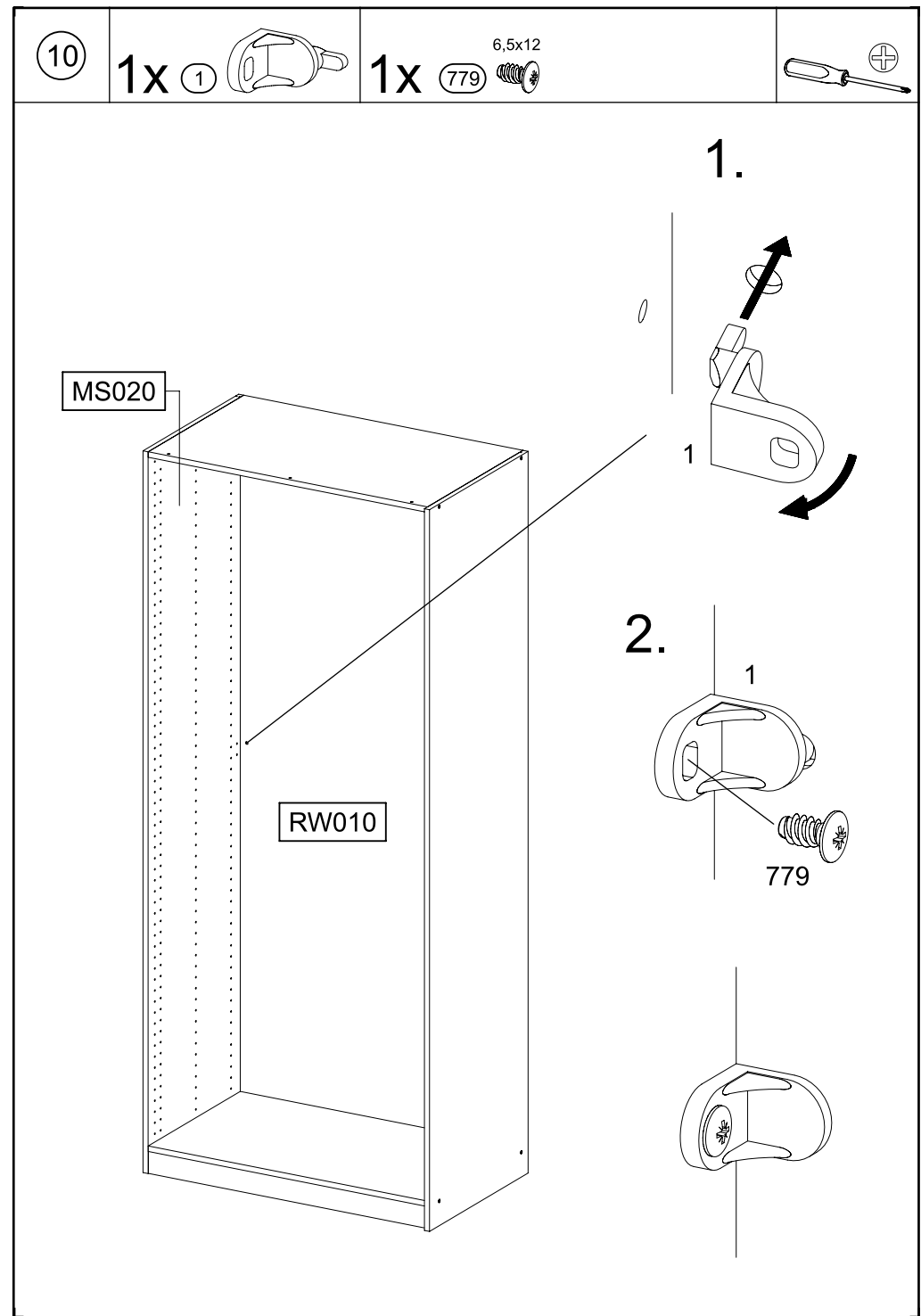
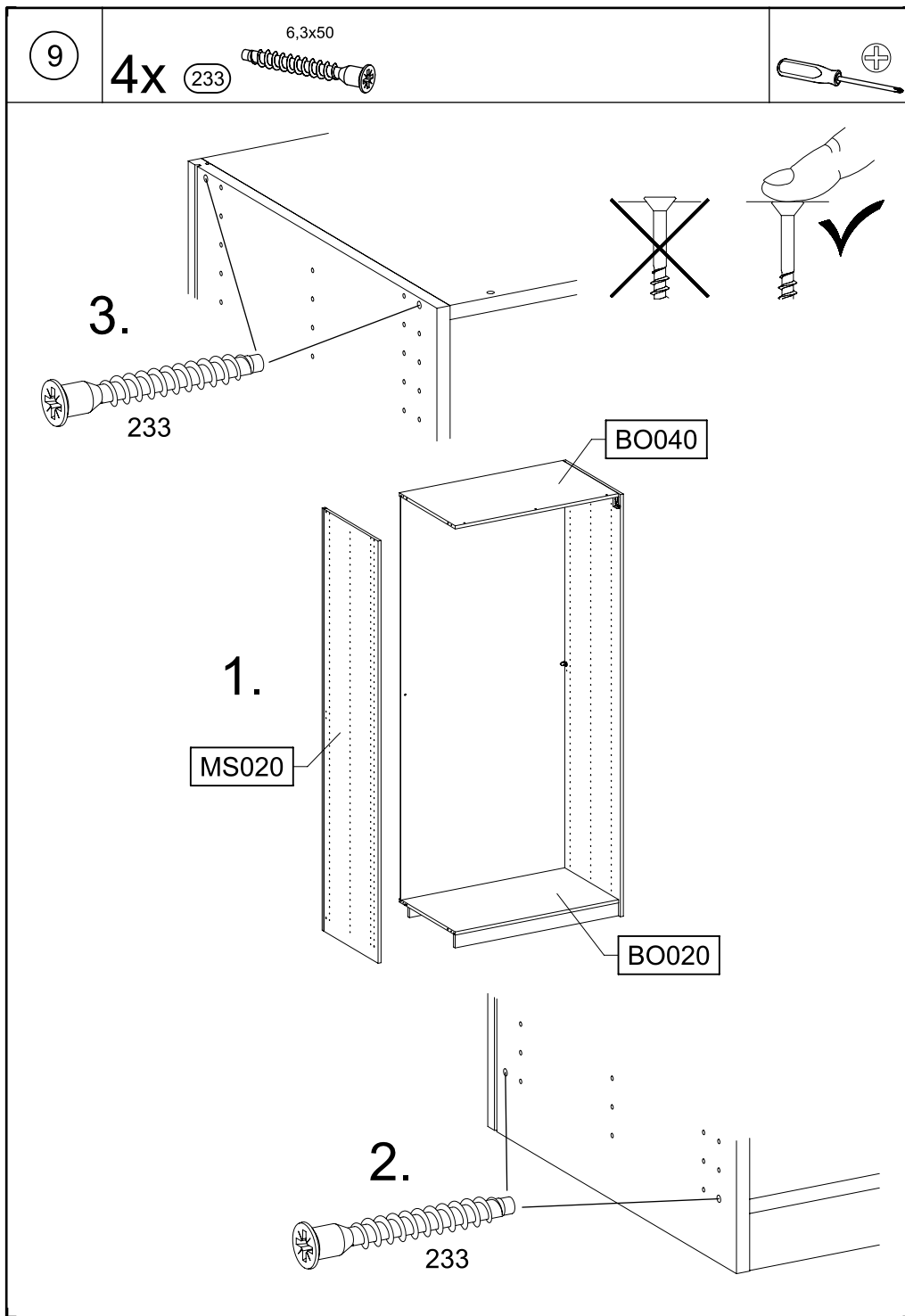
2

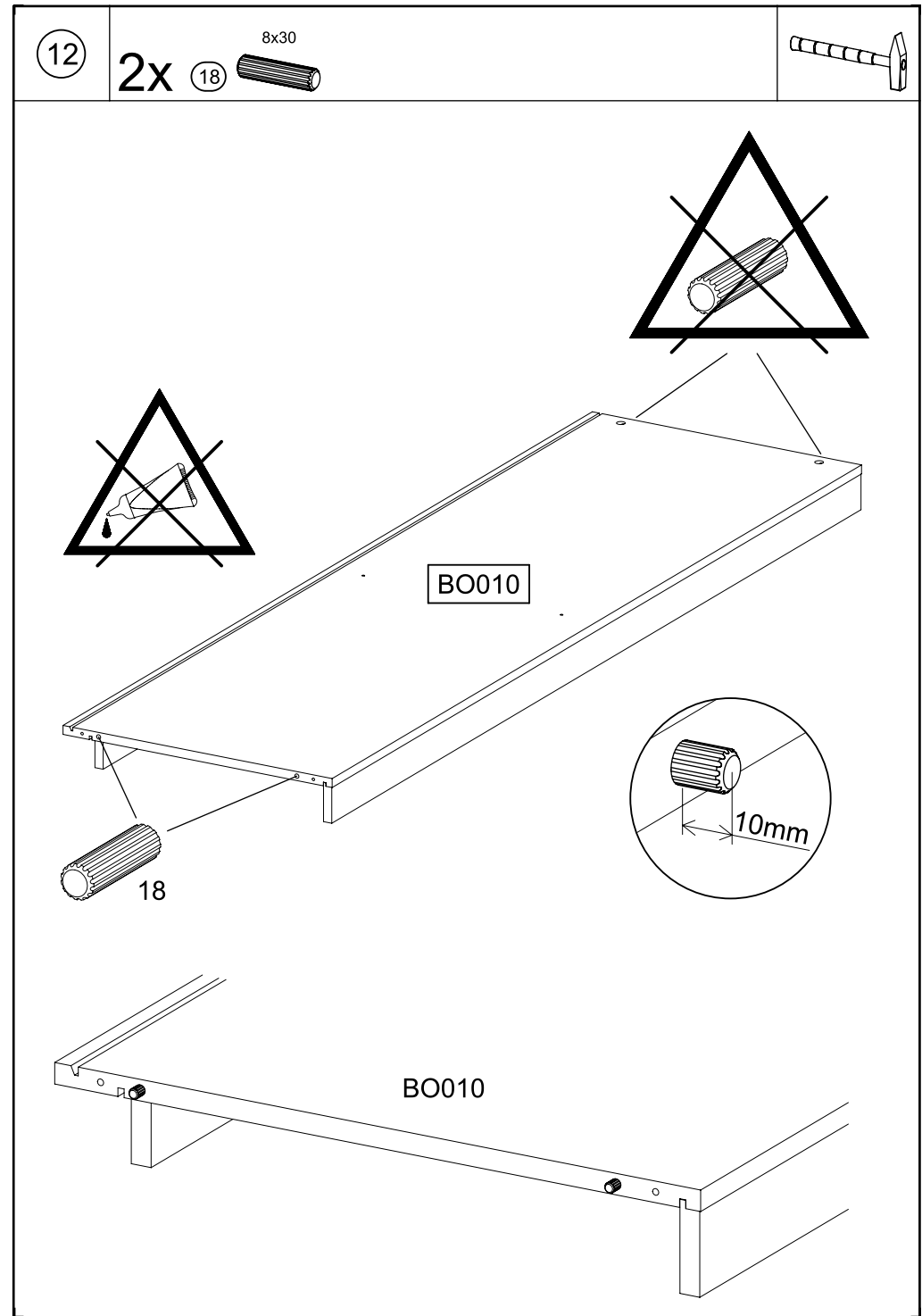
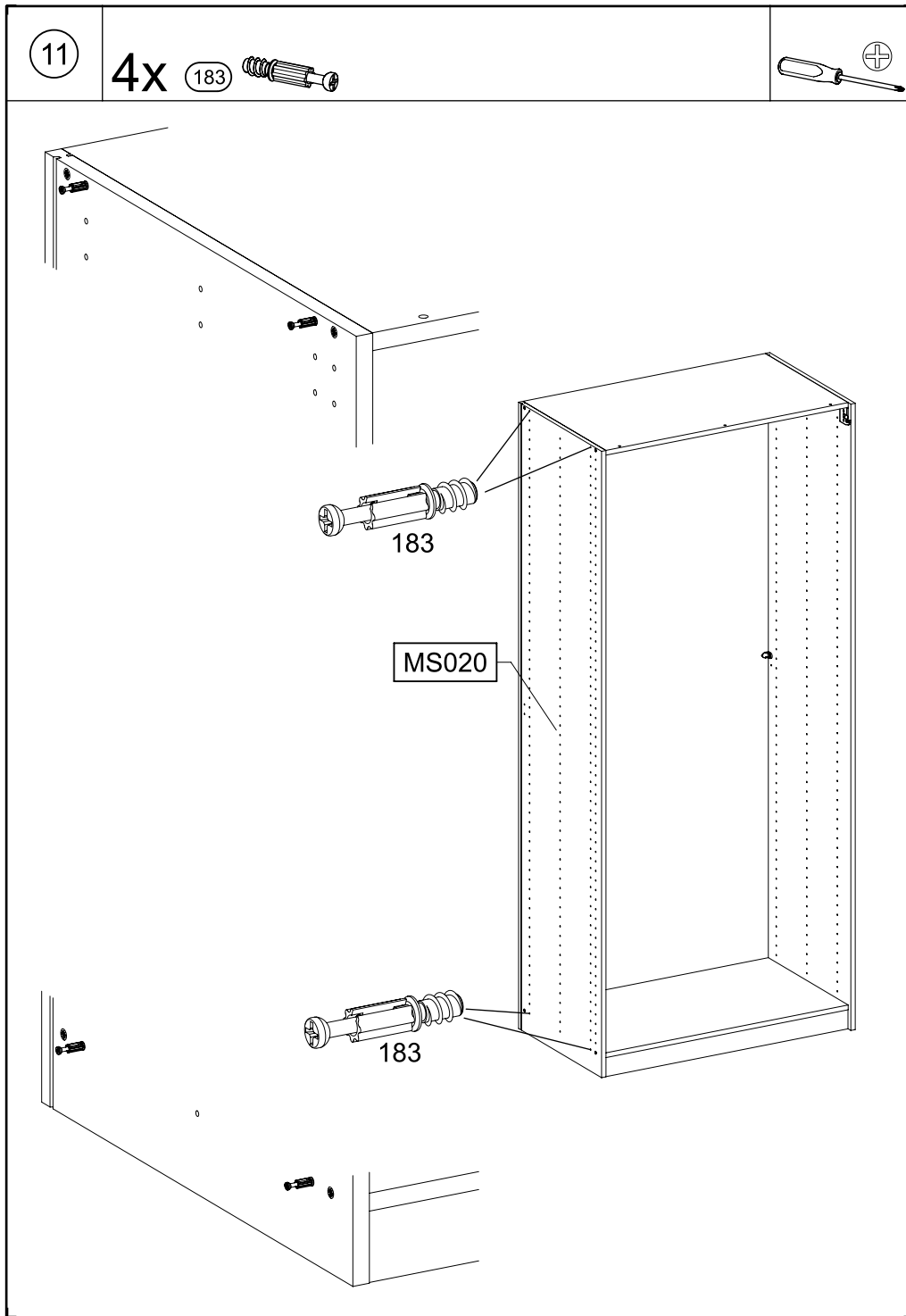


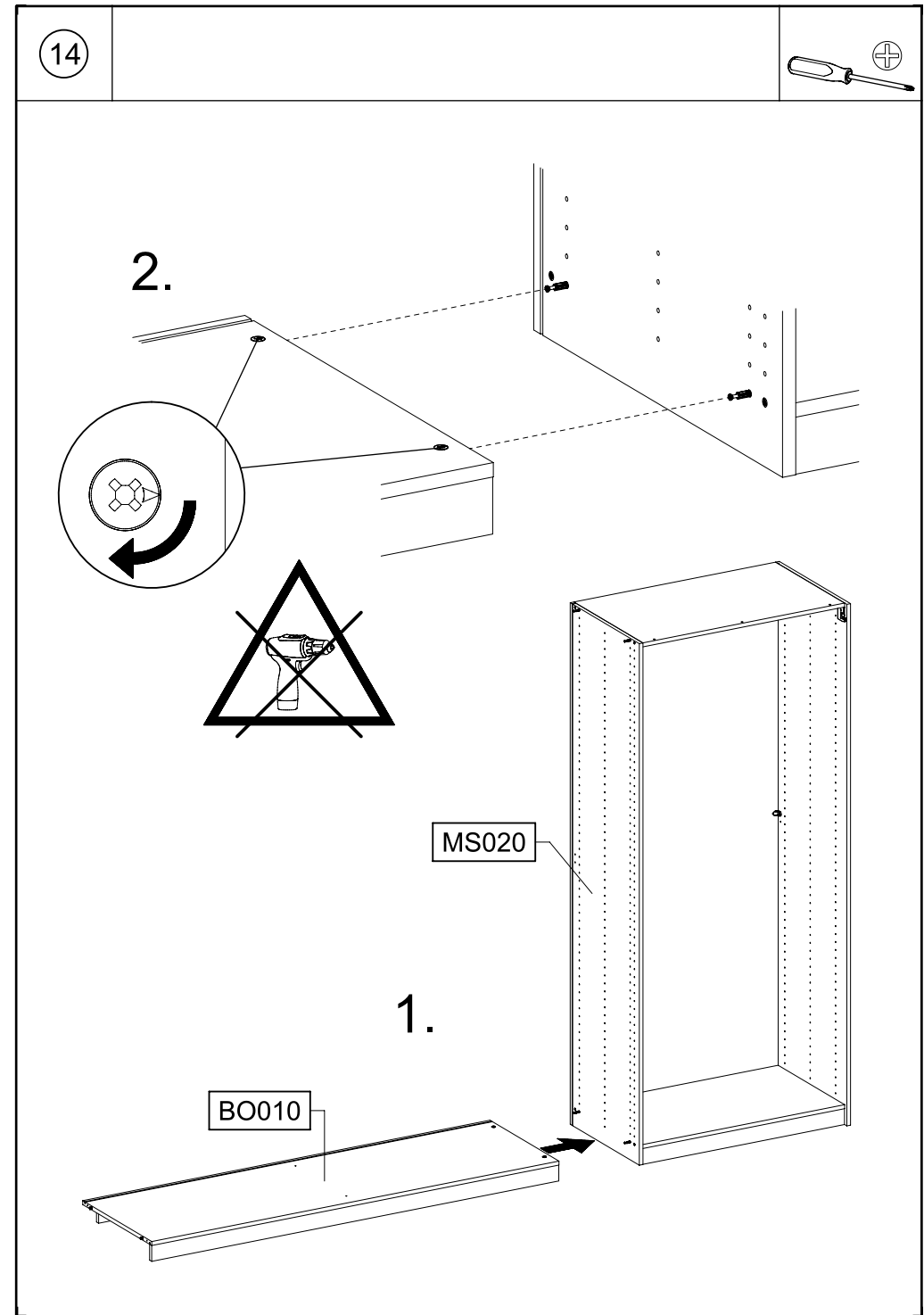
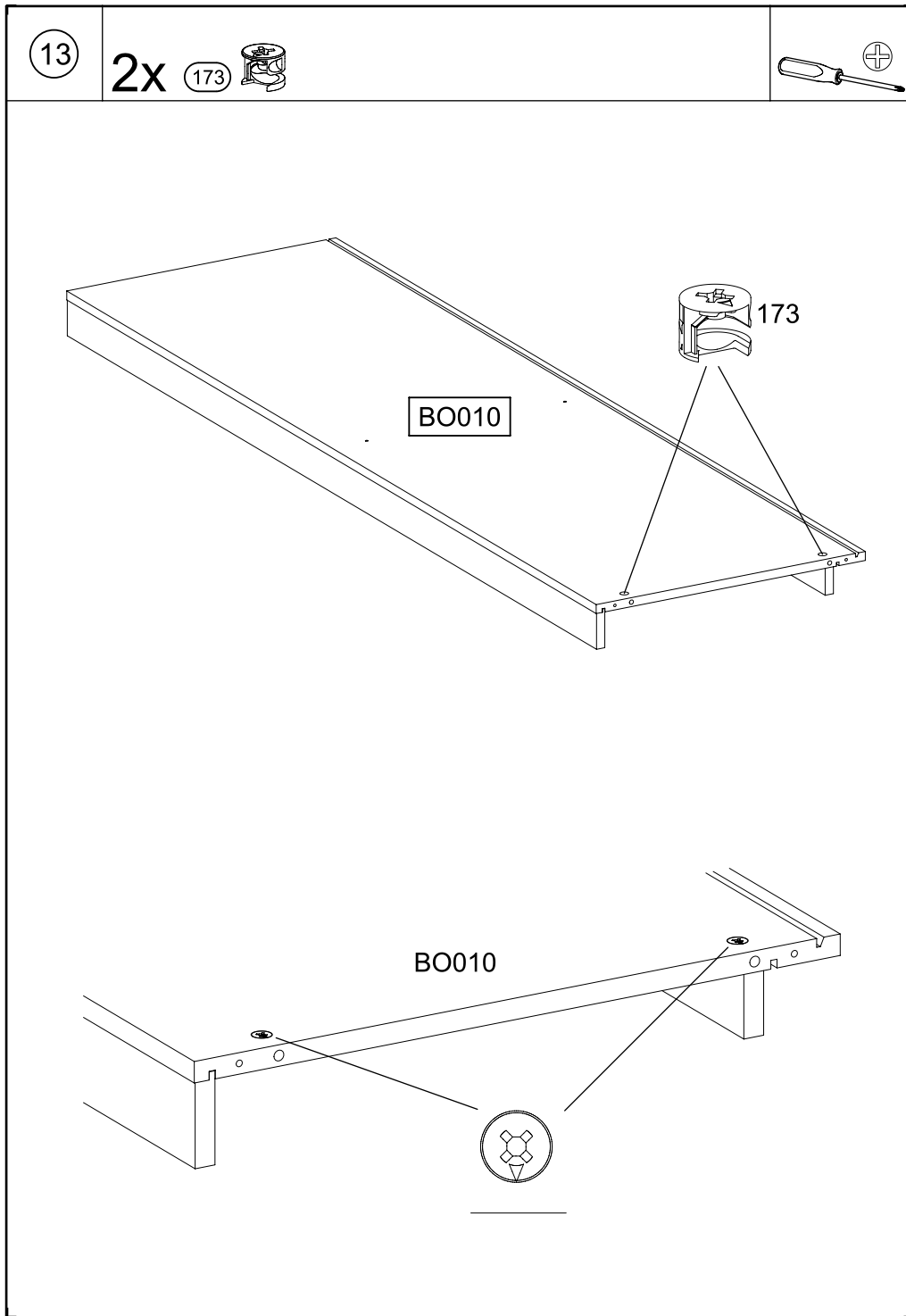


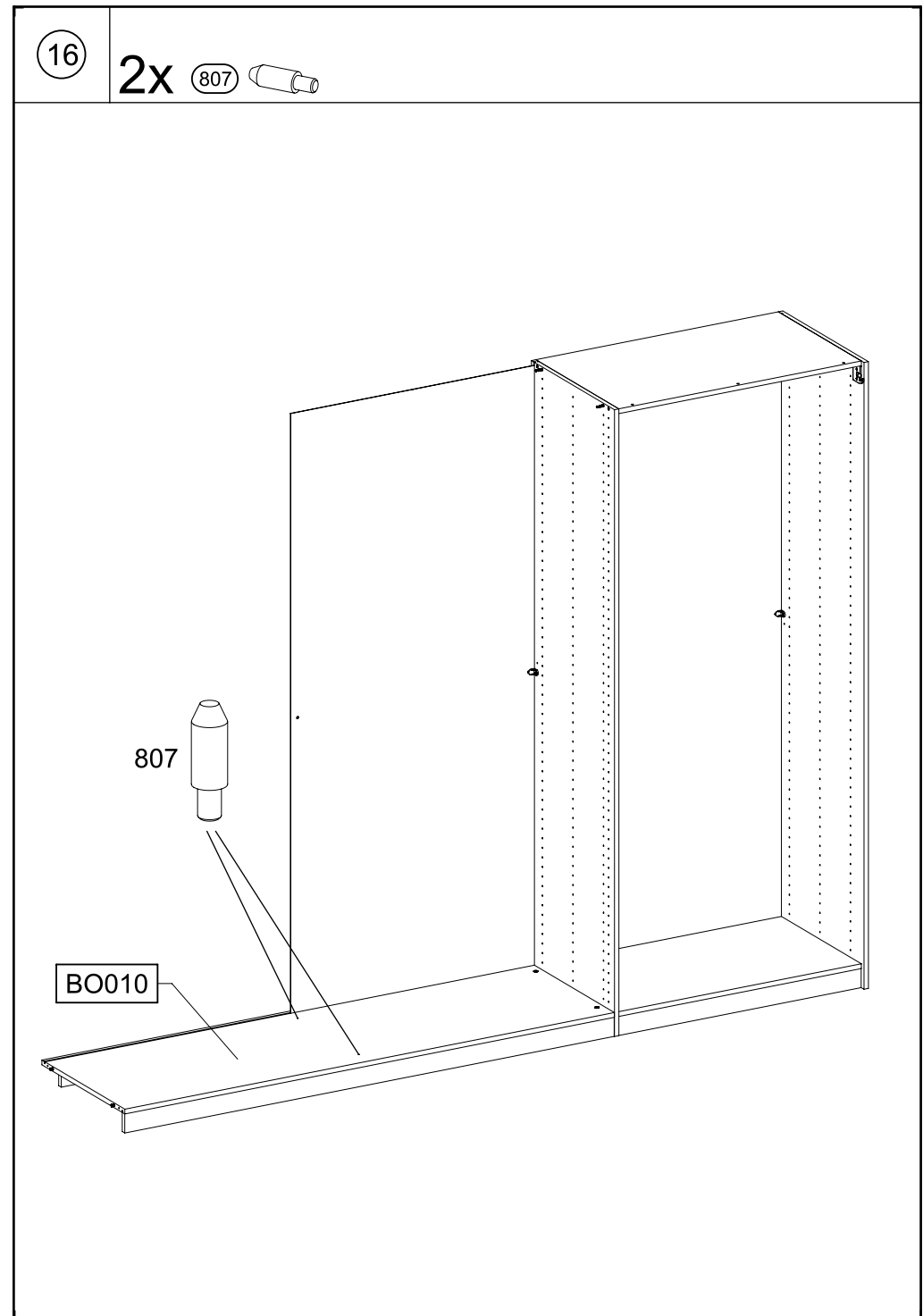
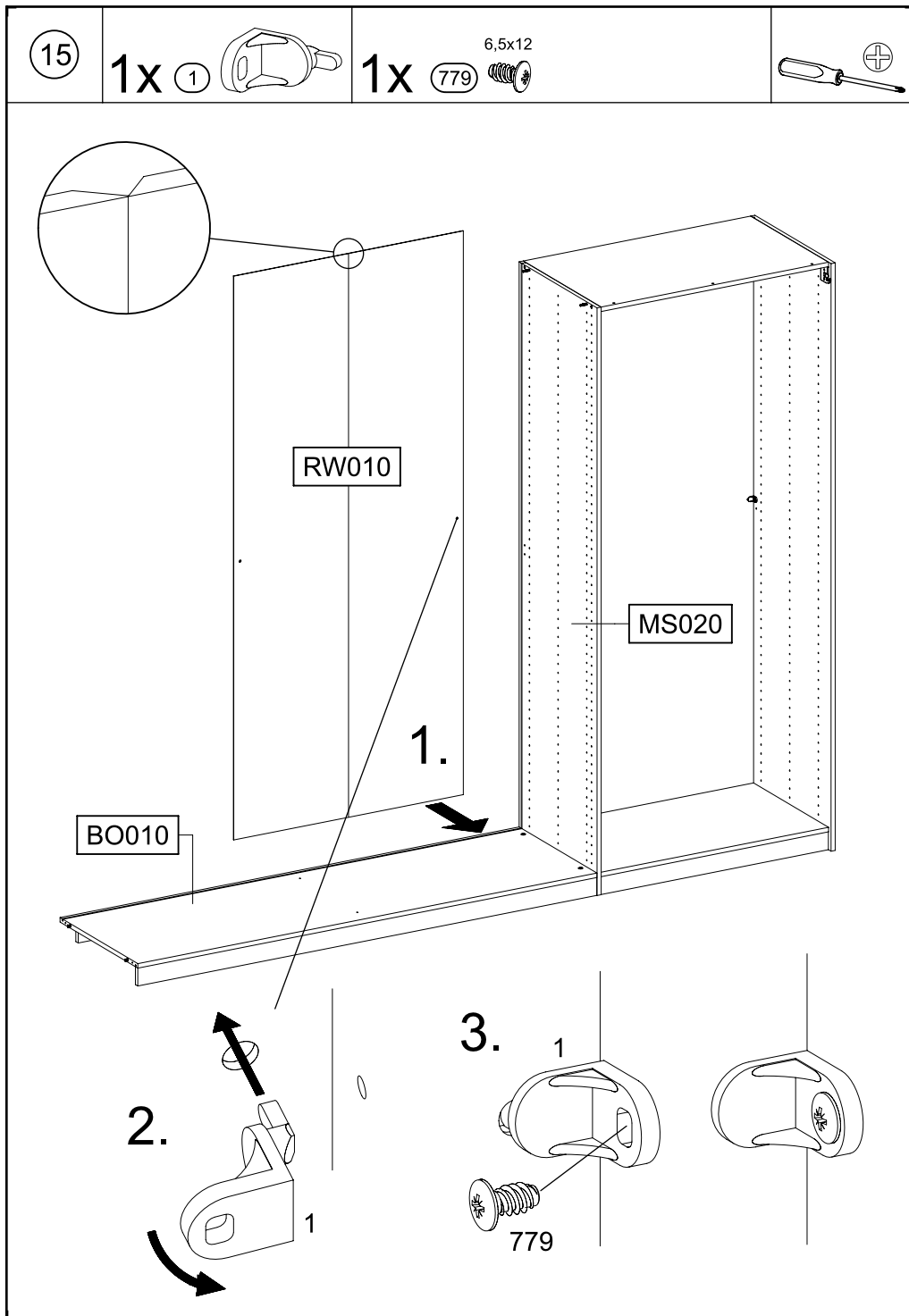












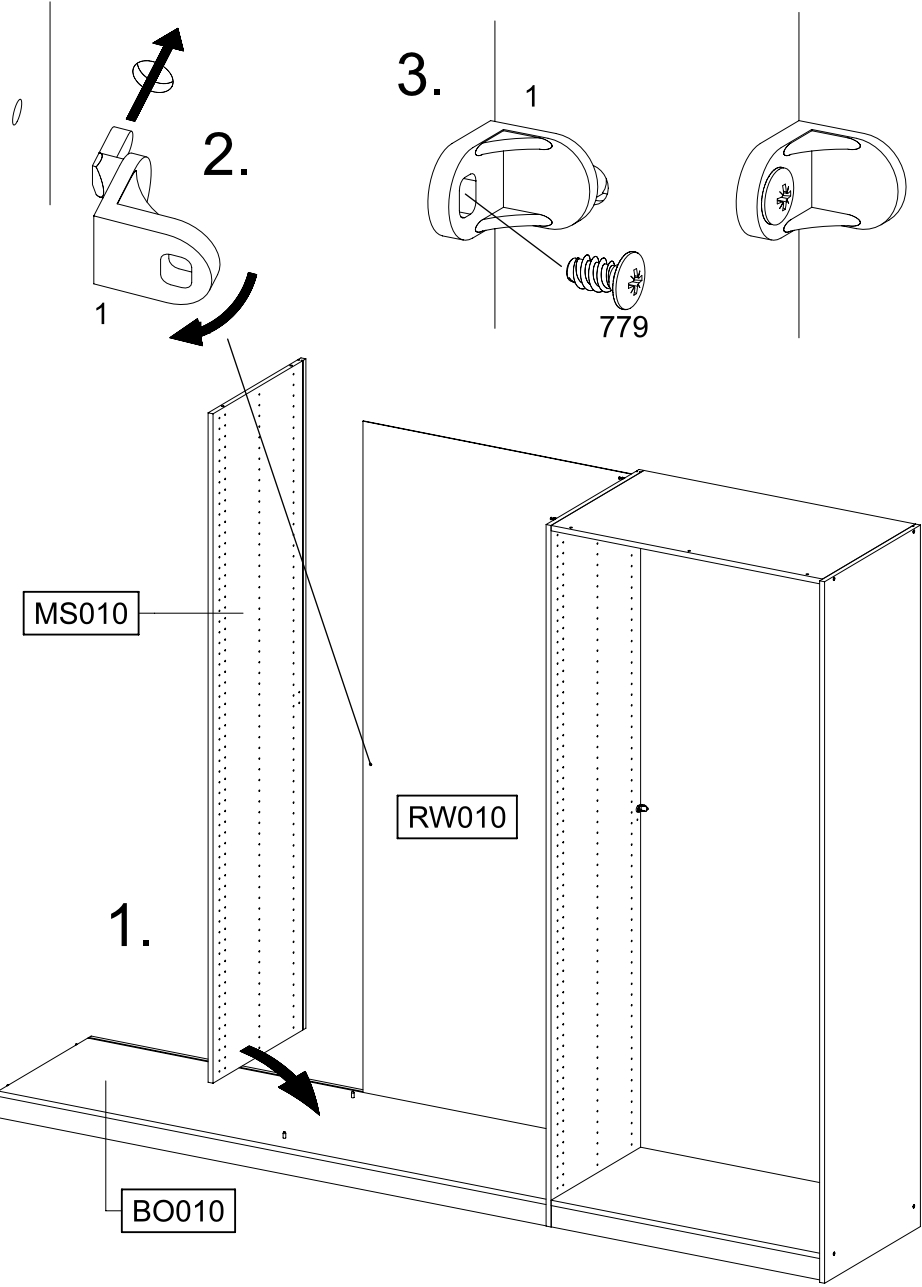
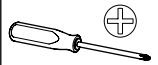
17

1x ①



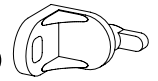
1x ②

6,5x12
779



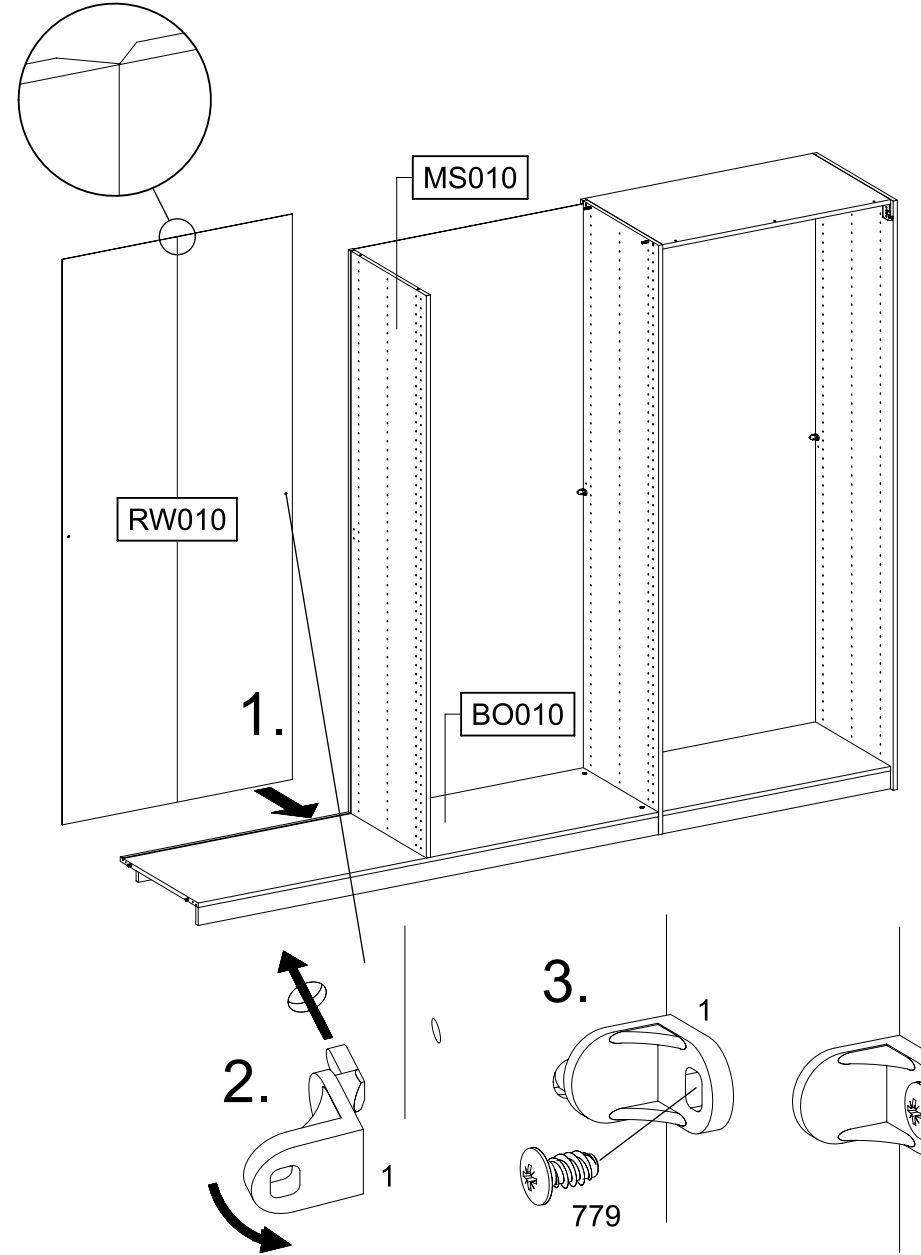
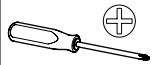
18

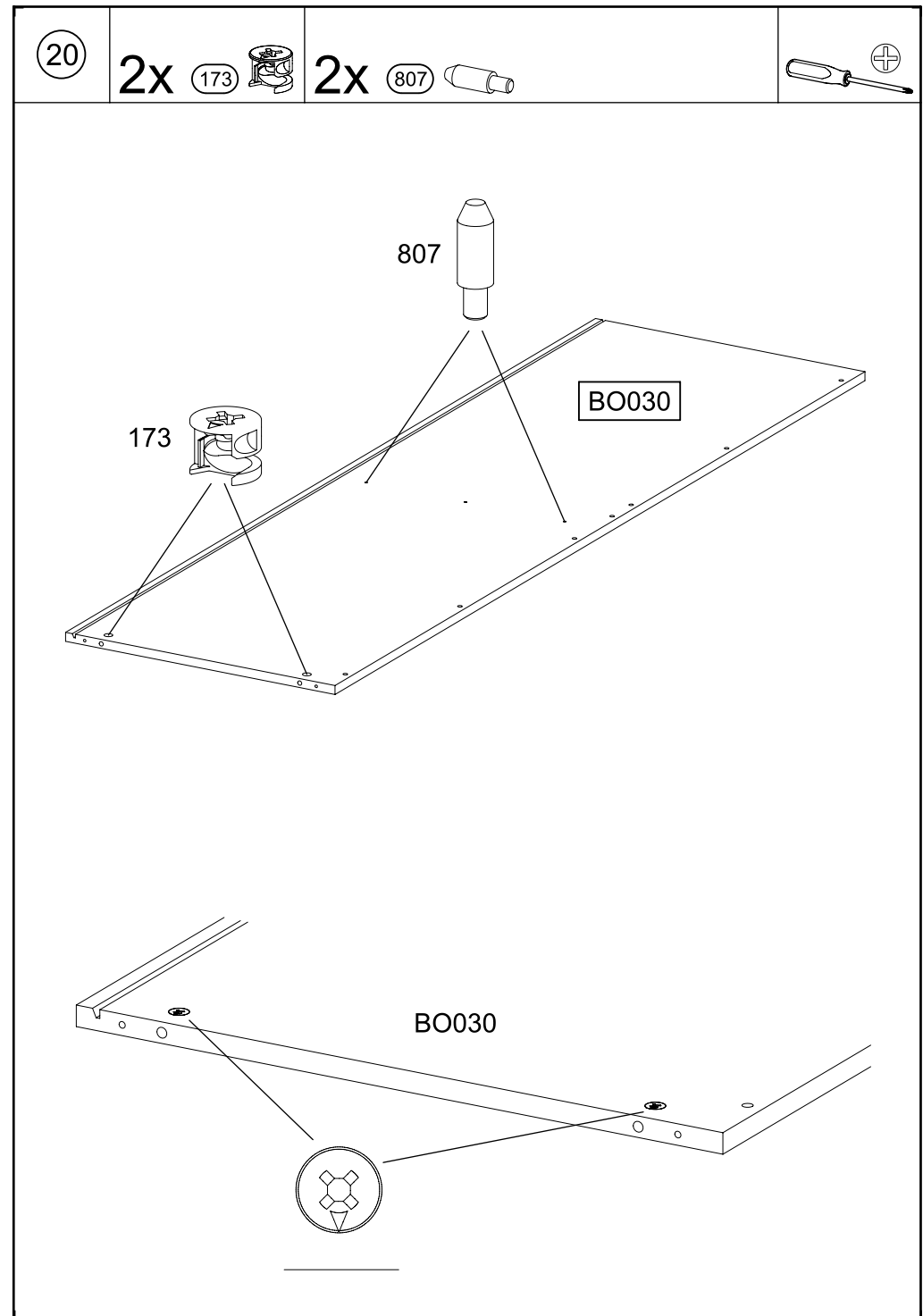
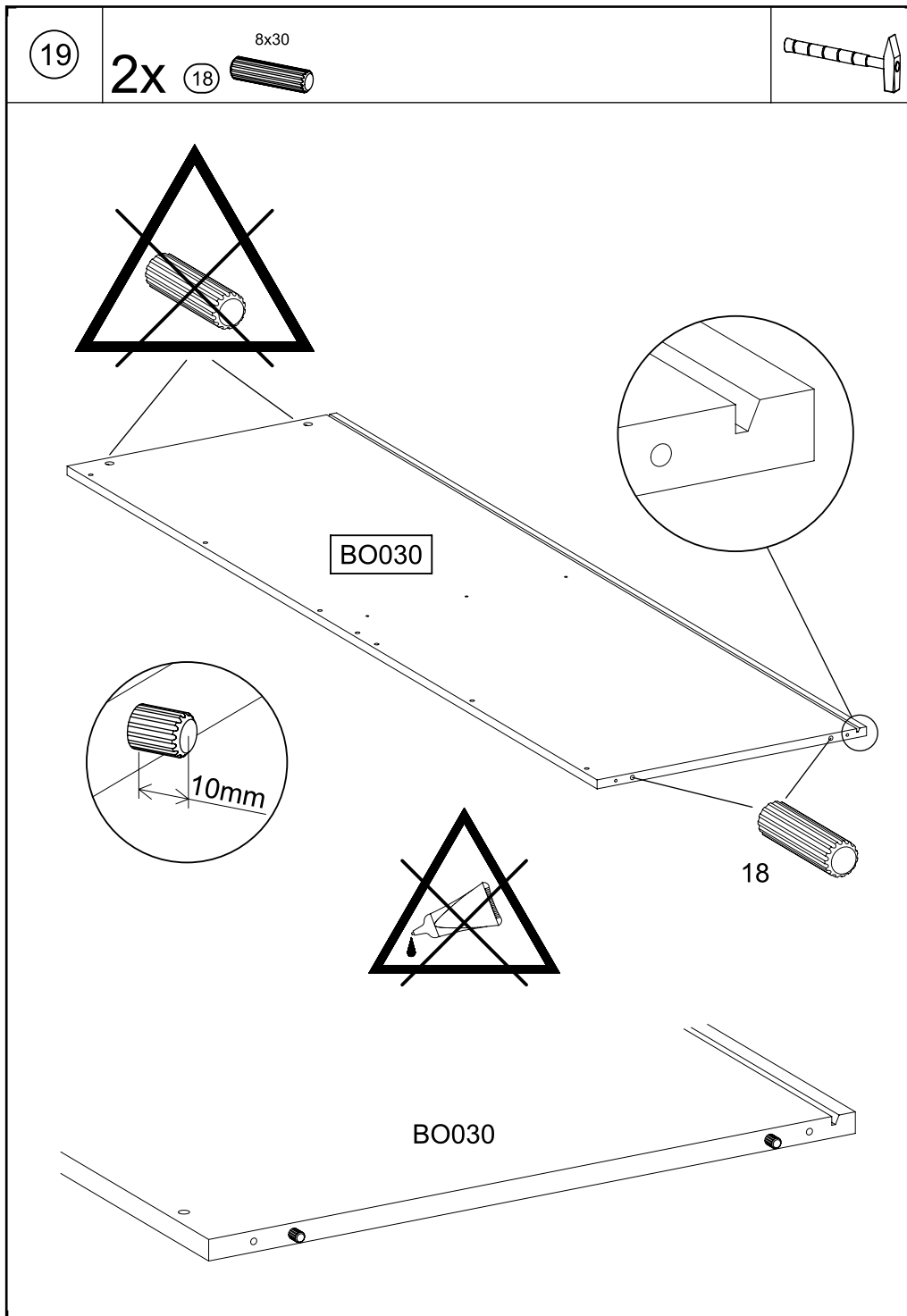
1x ①



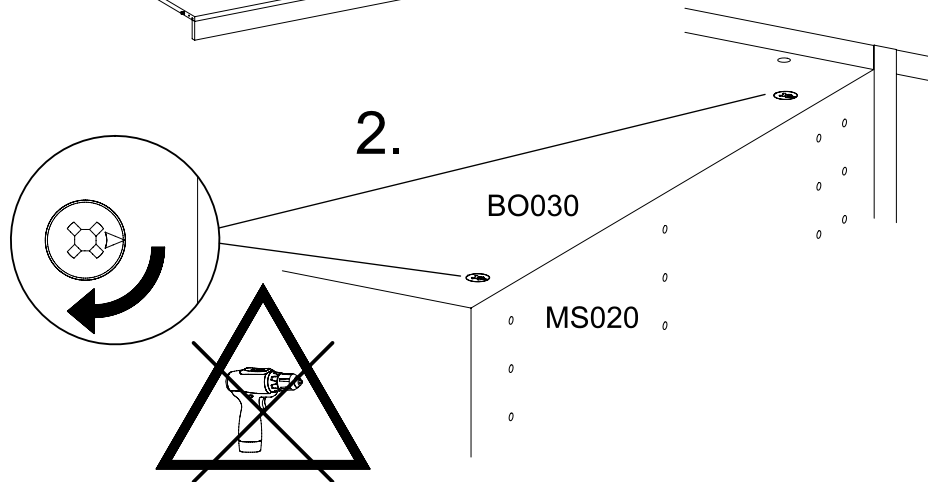
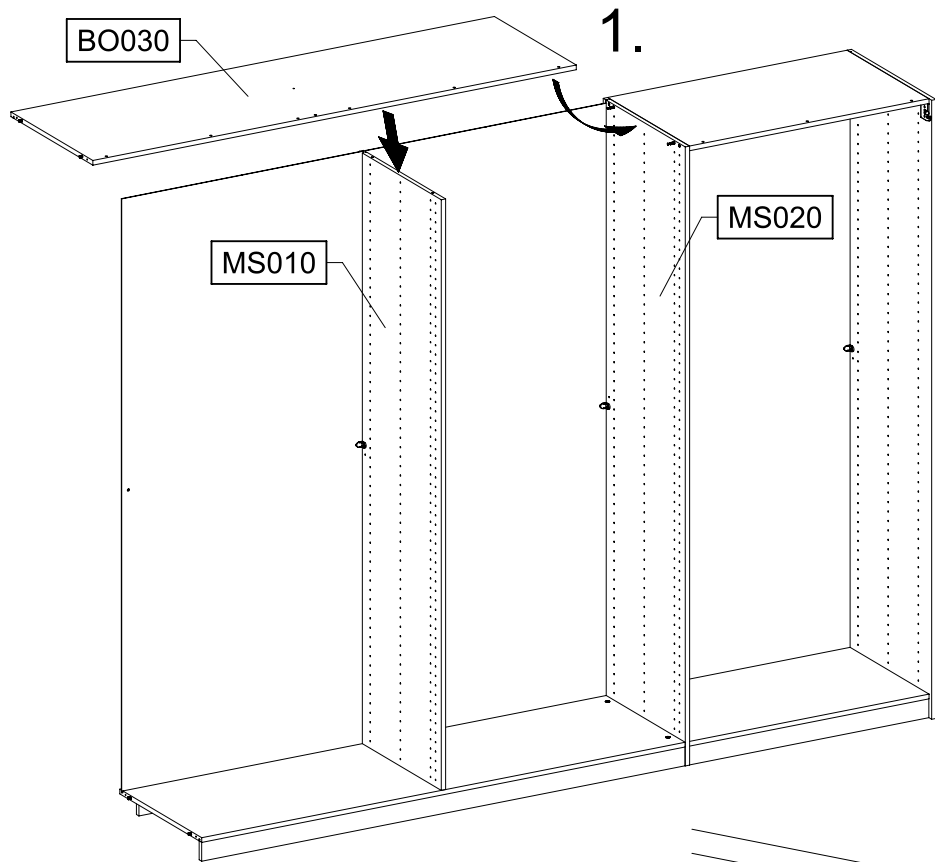
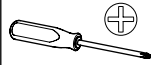
1x ②

6,5x12
779



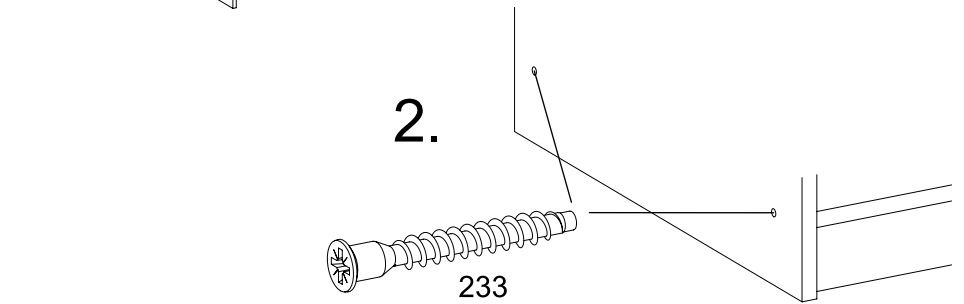
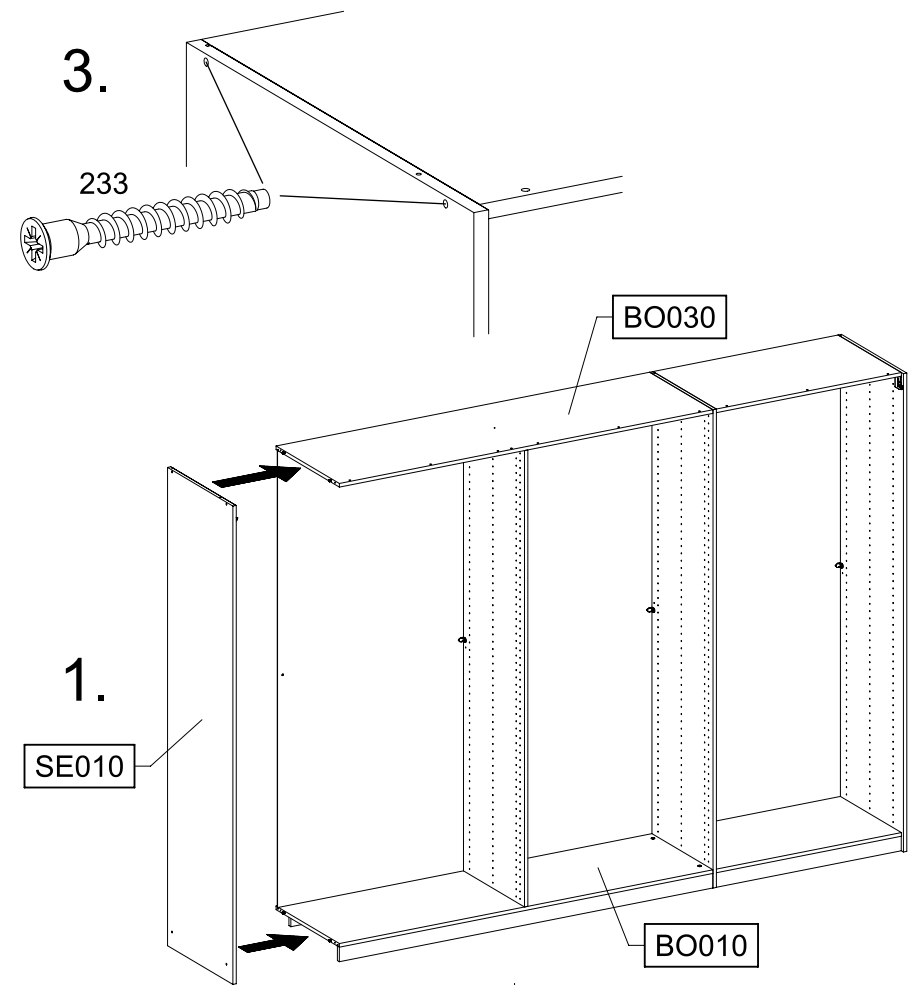
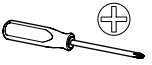
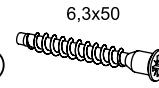


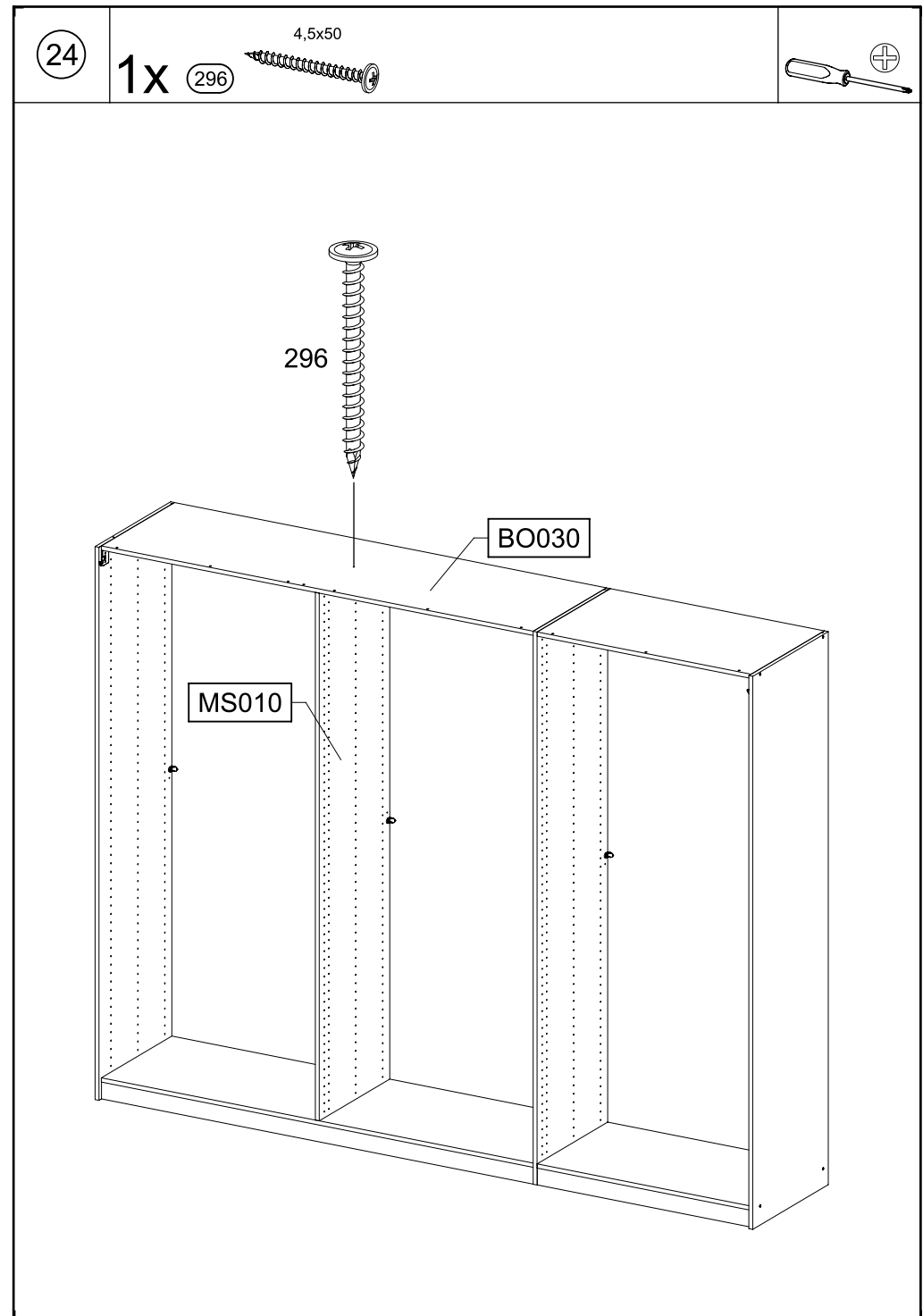
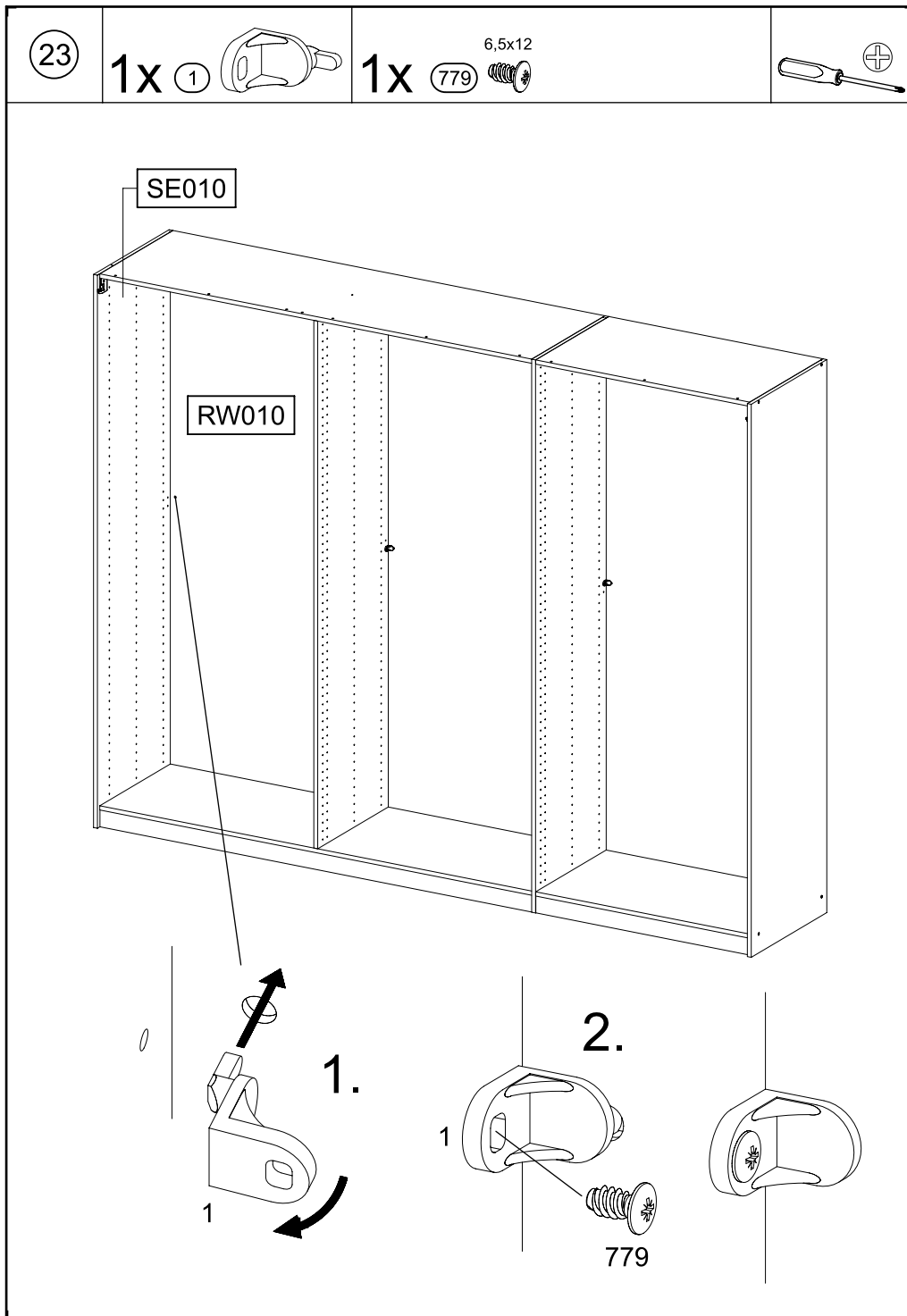
21

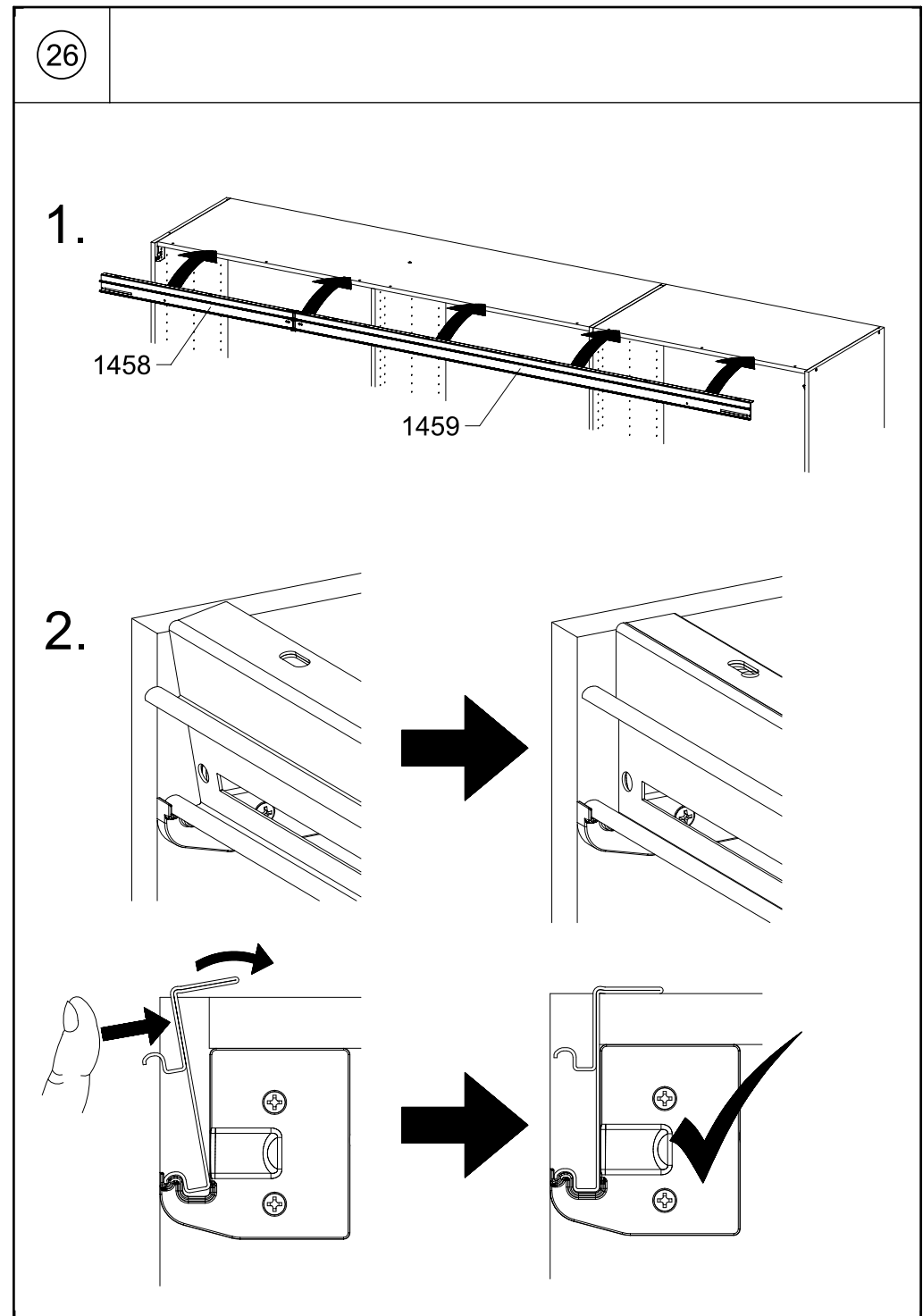
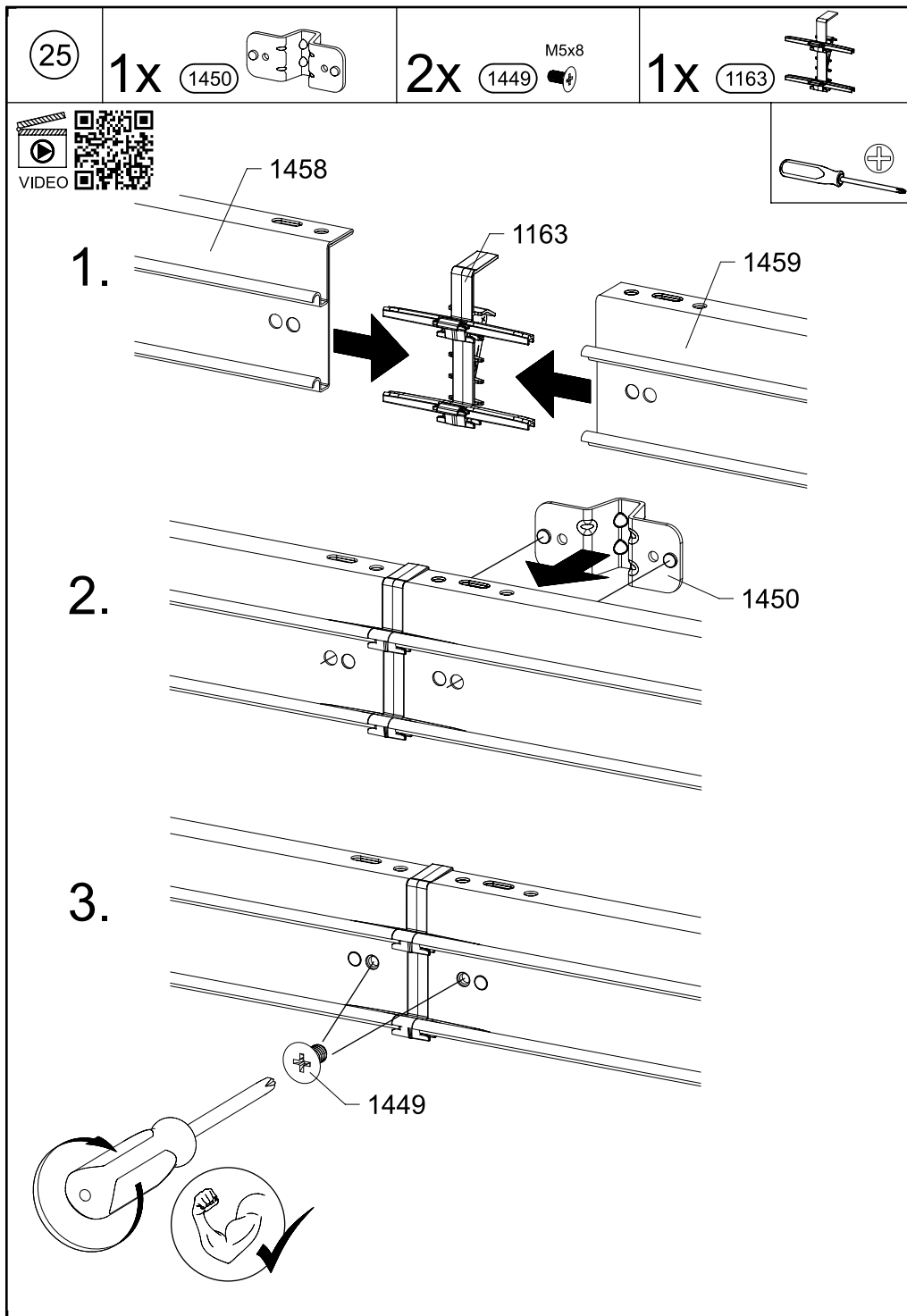


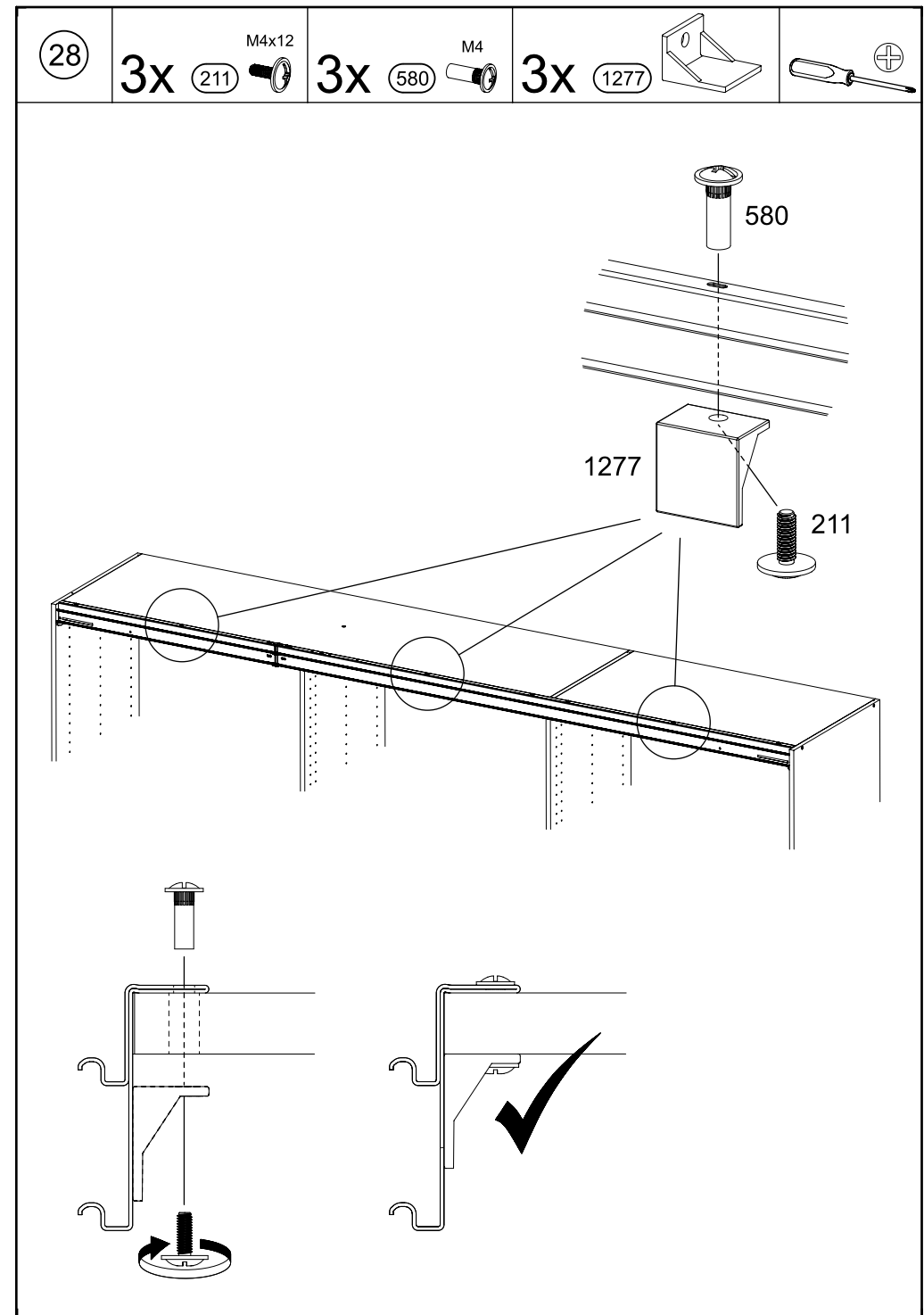
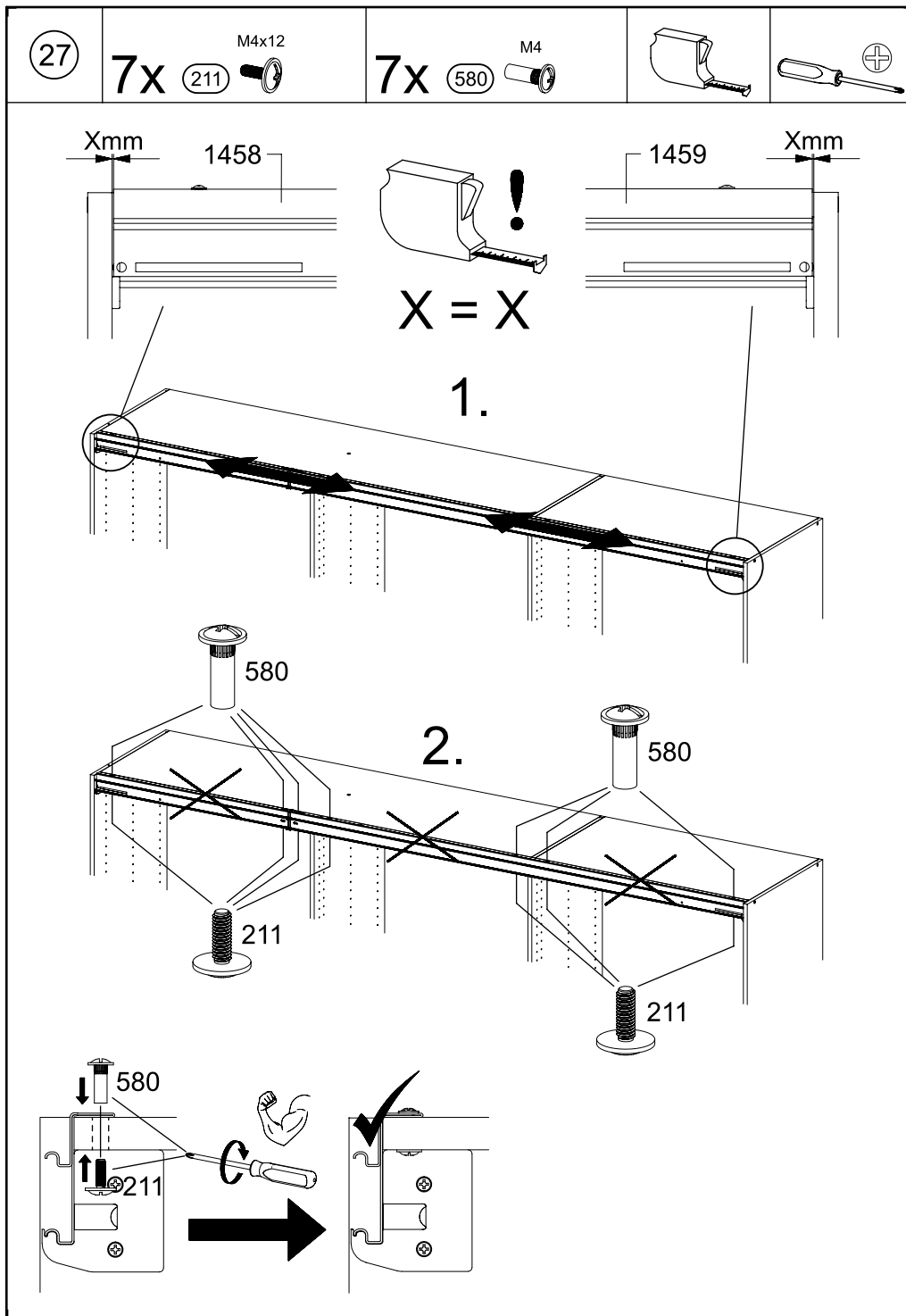
22

4x 233





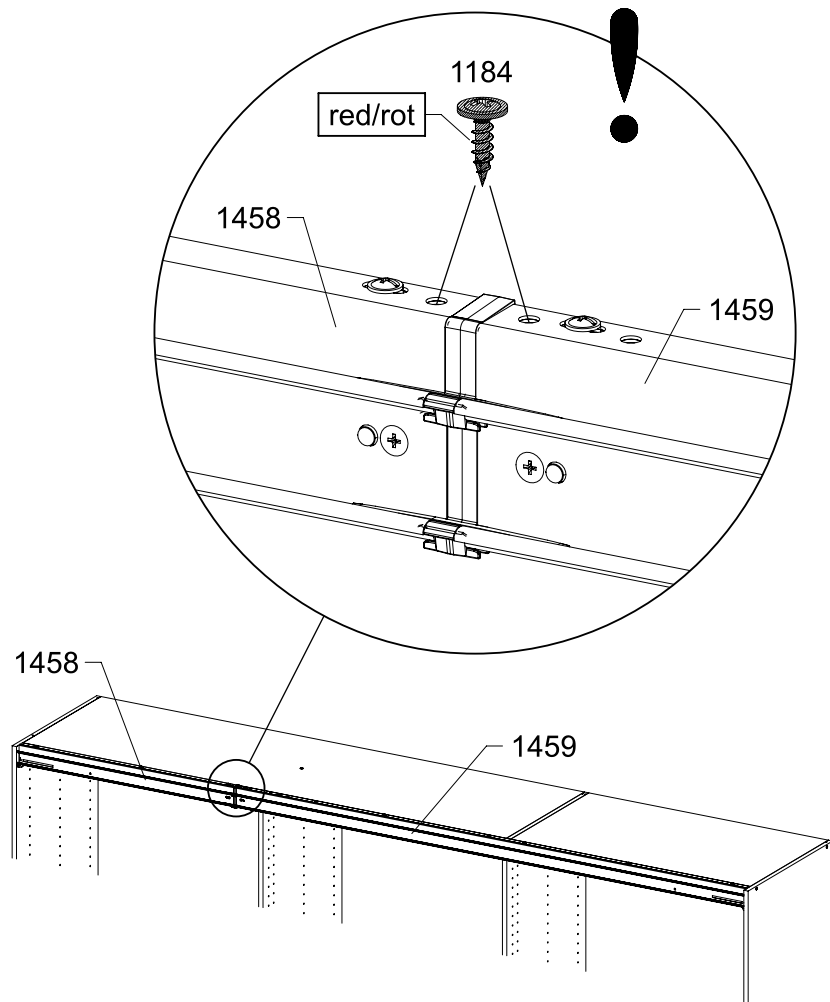
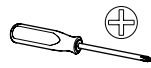




29

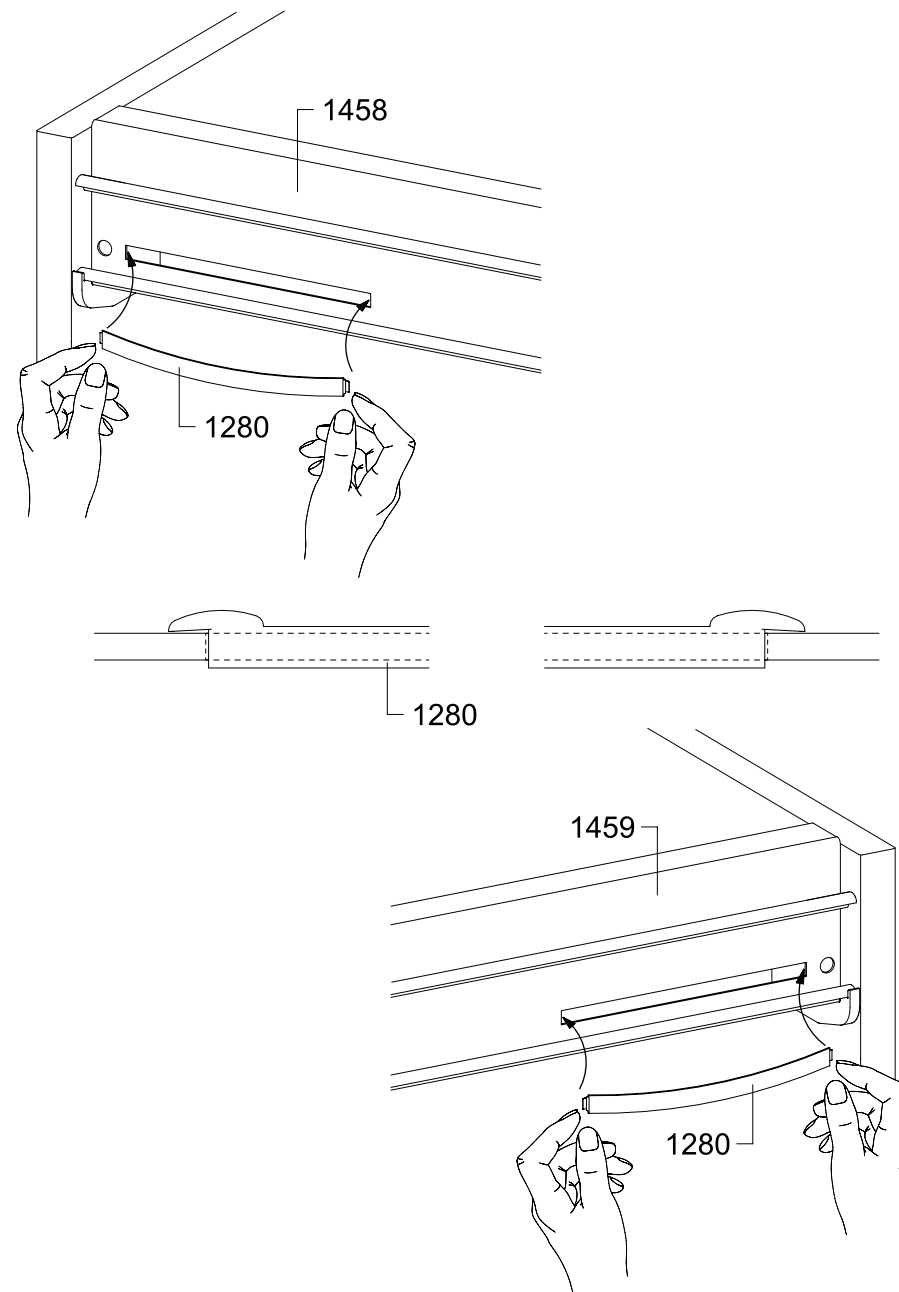
2x 1184

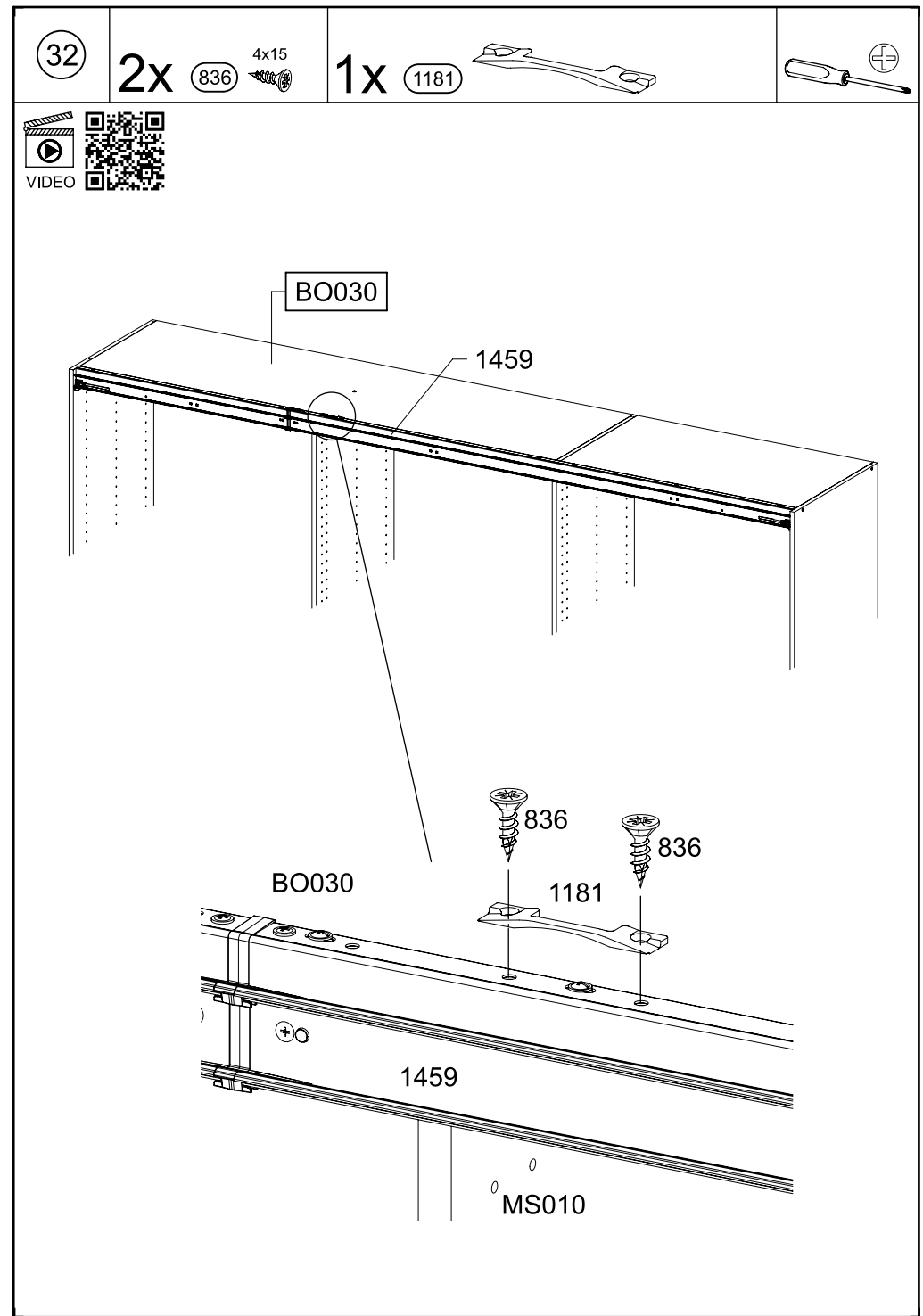
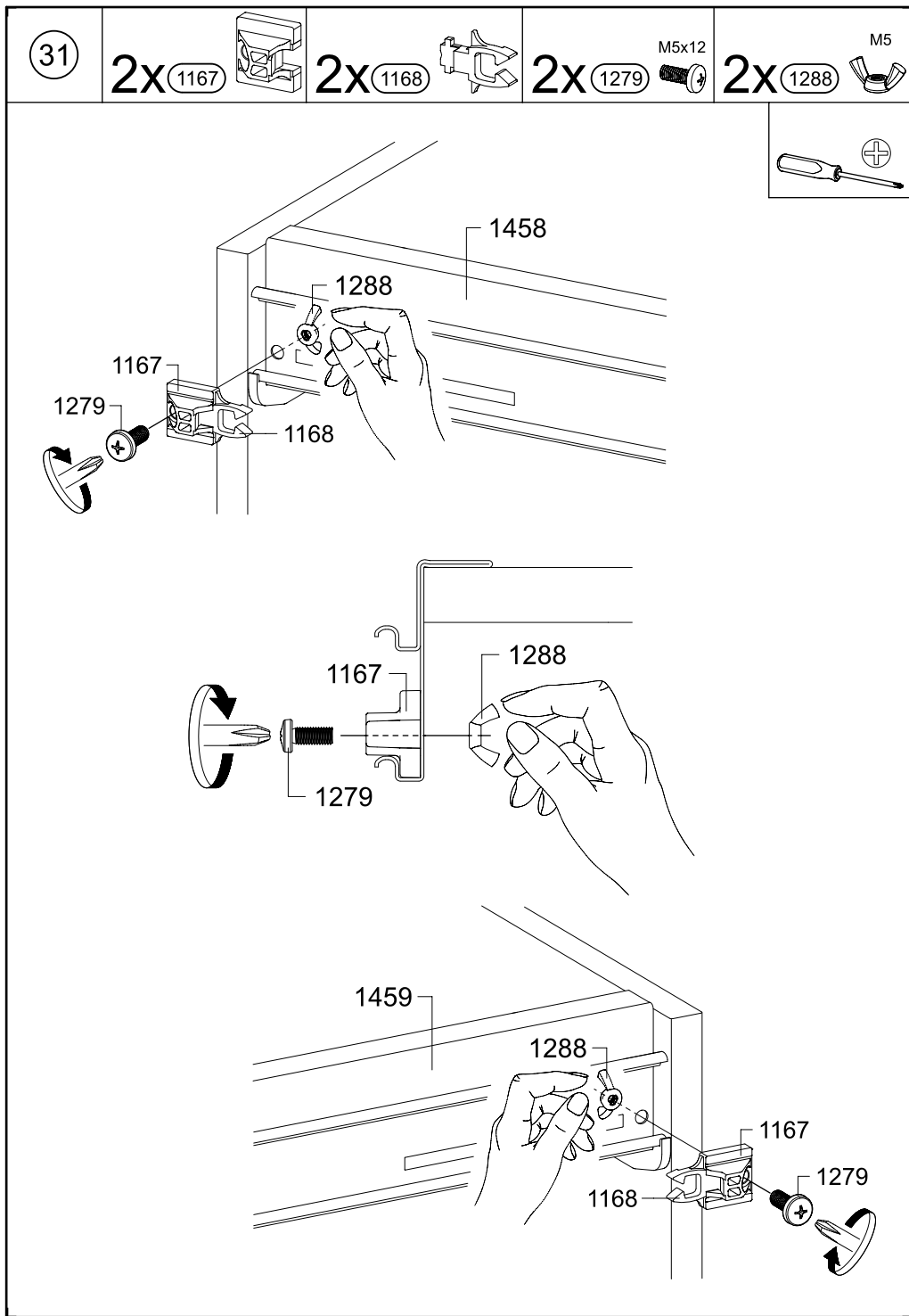
4x15 red/rot

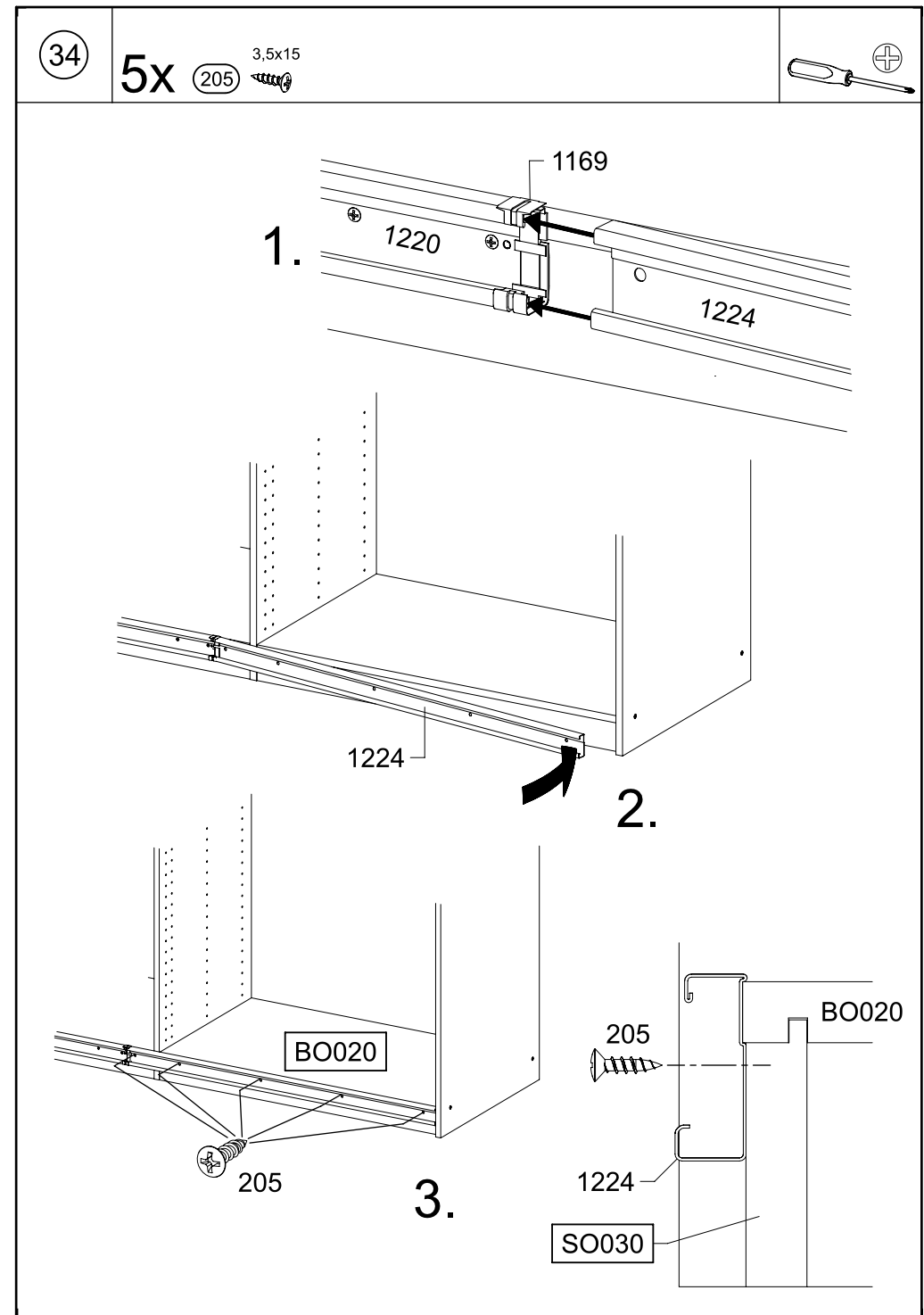
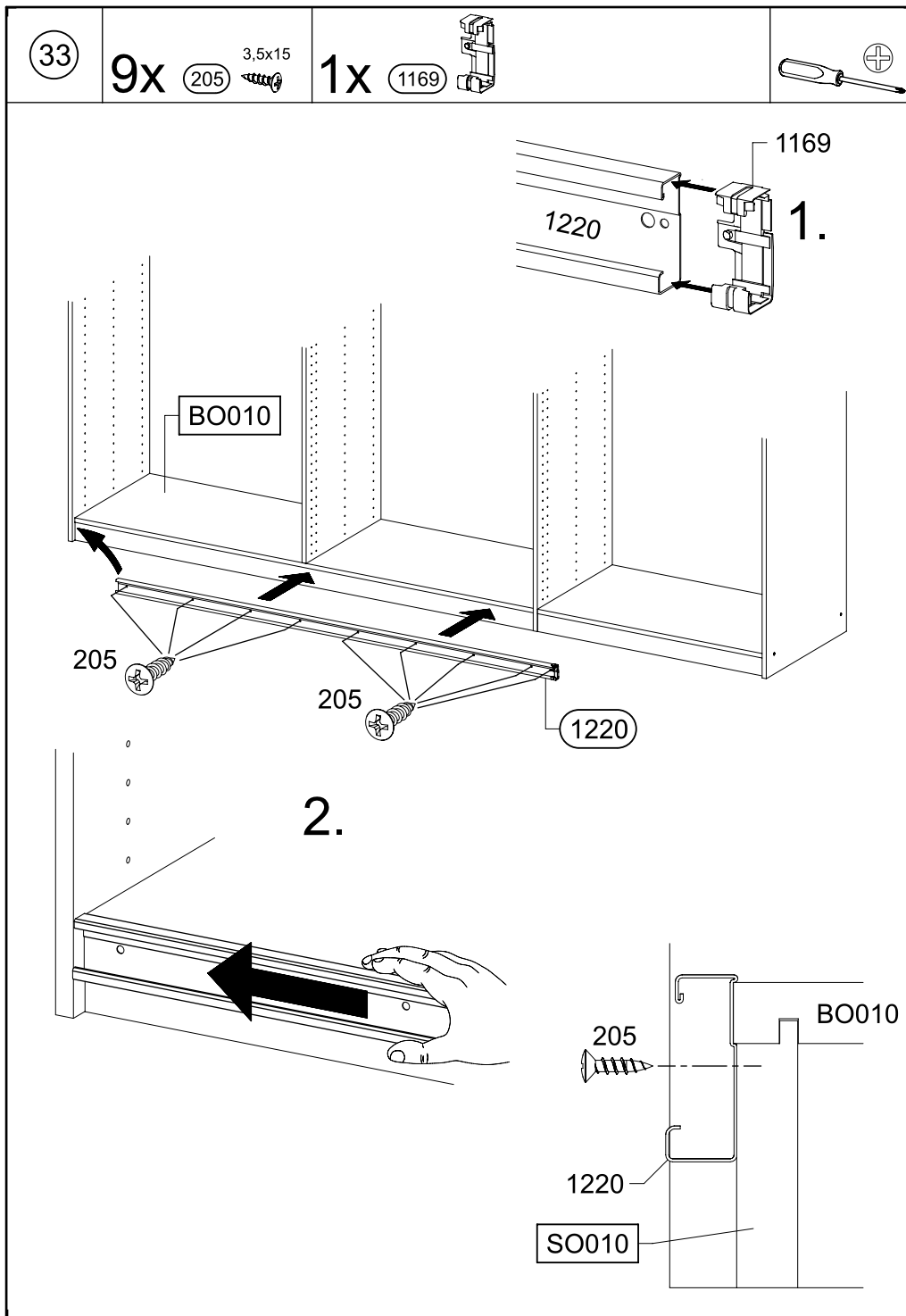


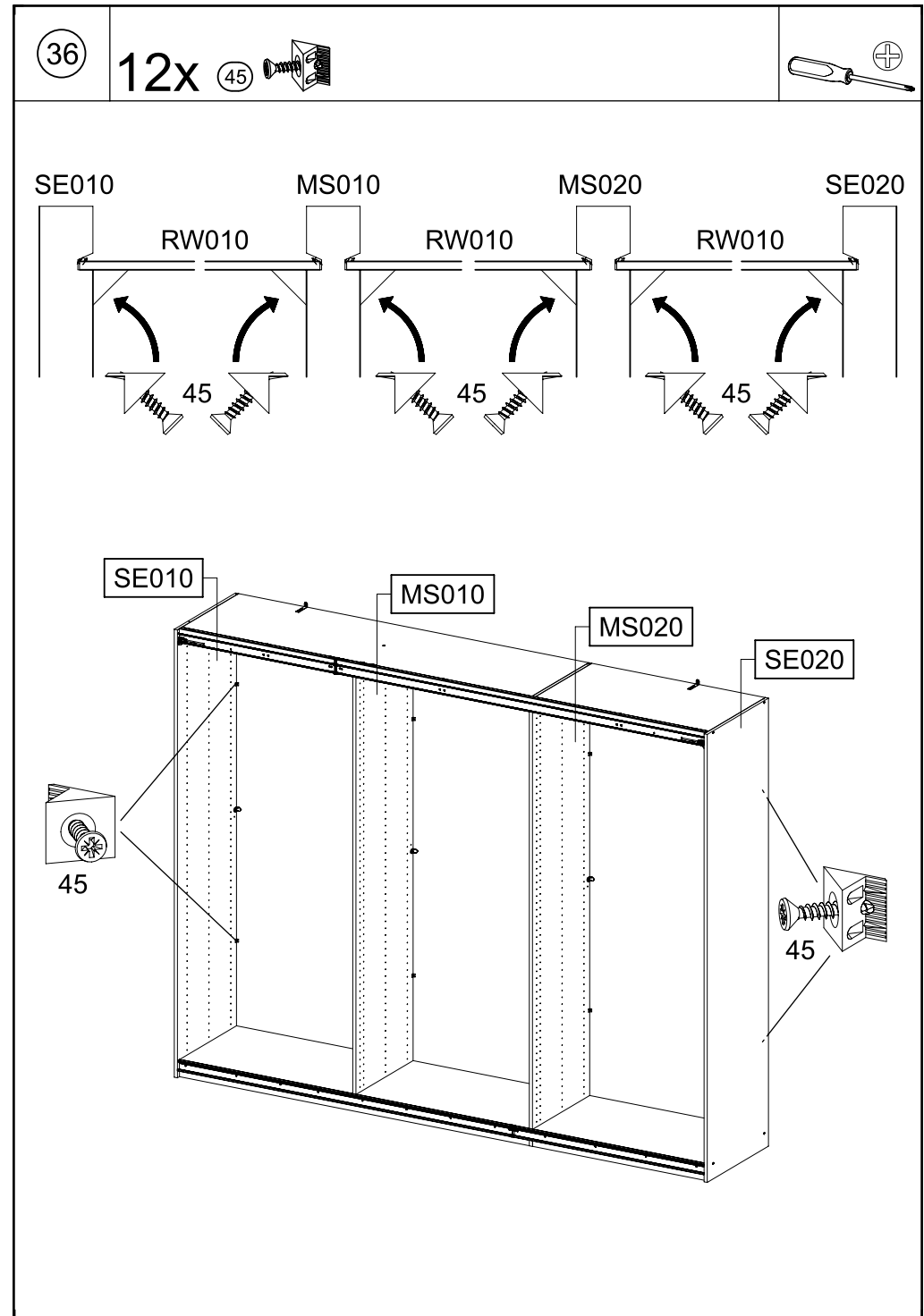
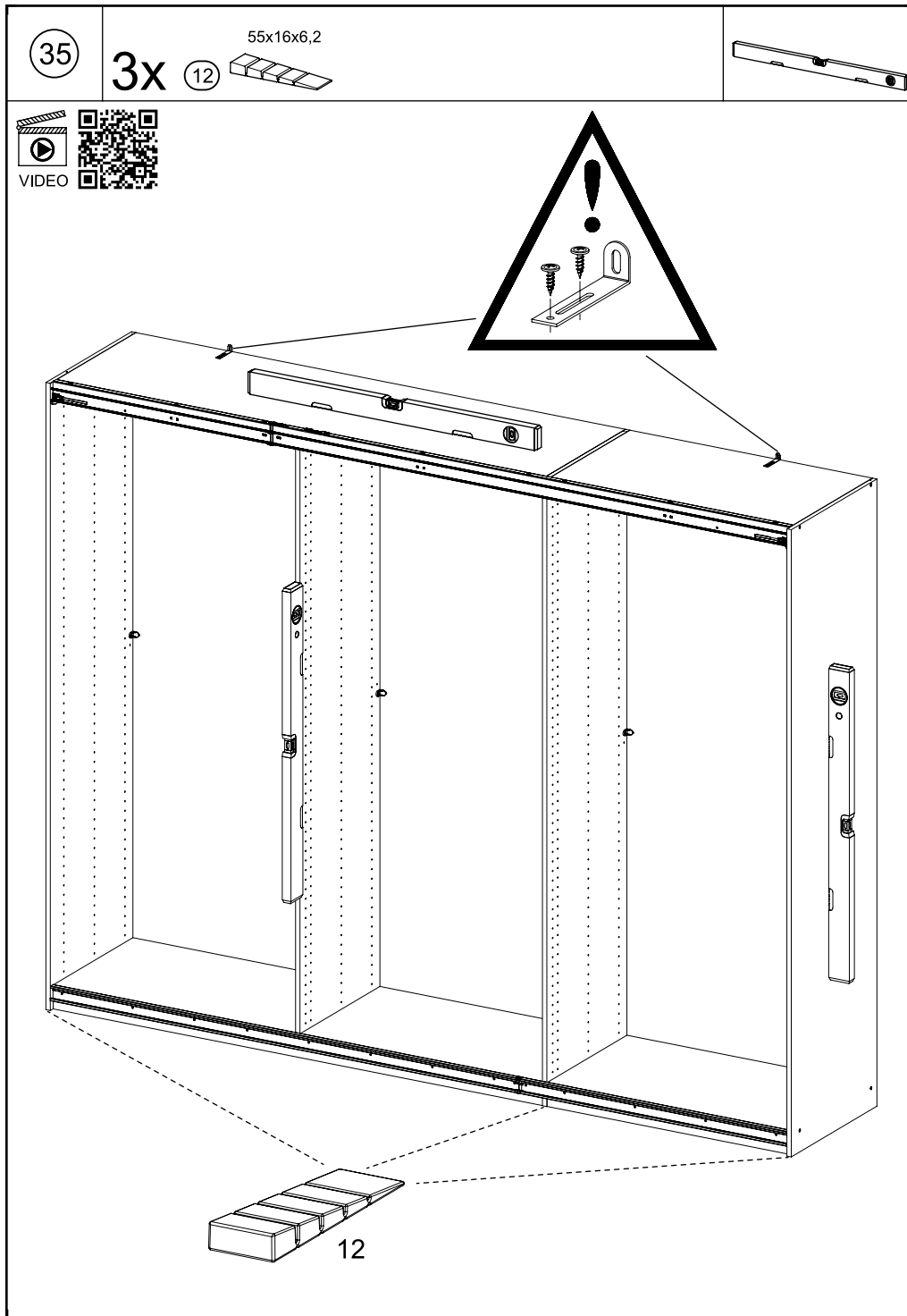
30

2x 1280





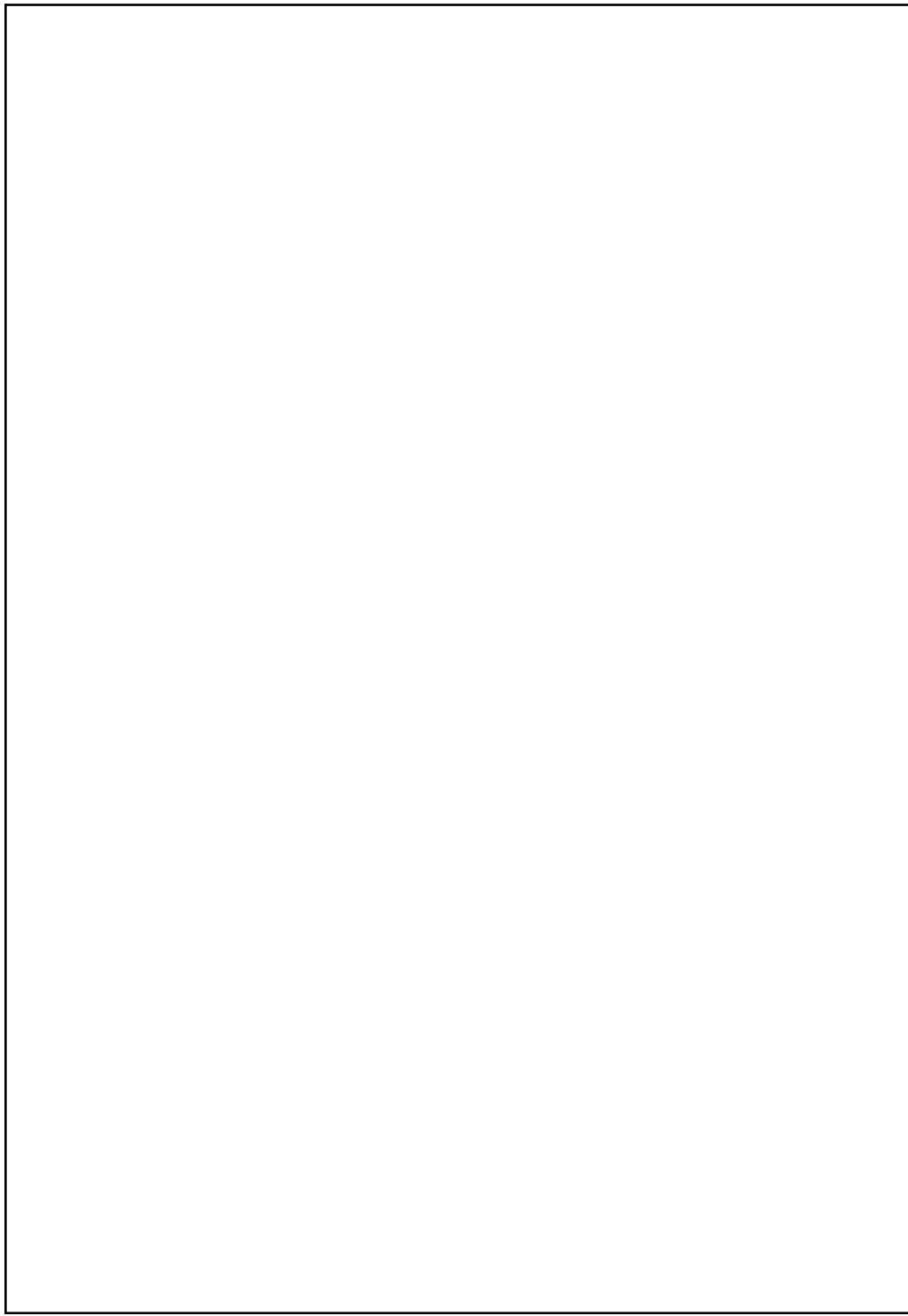
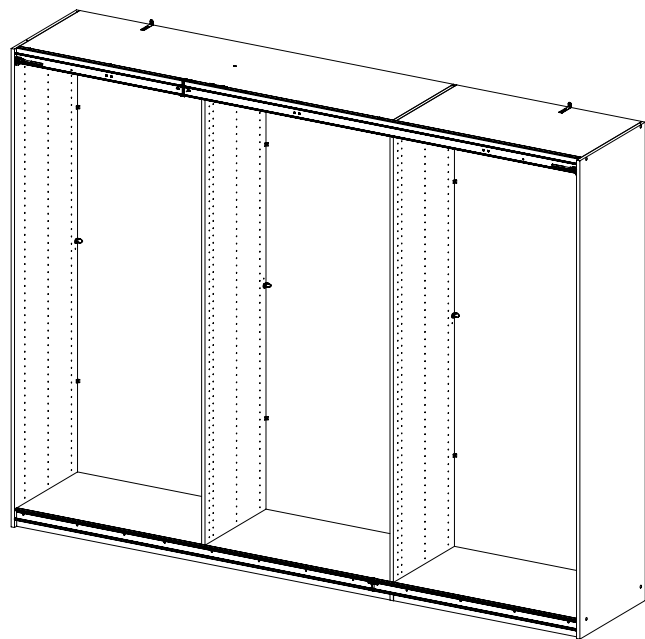
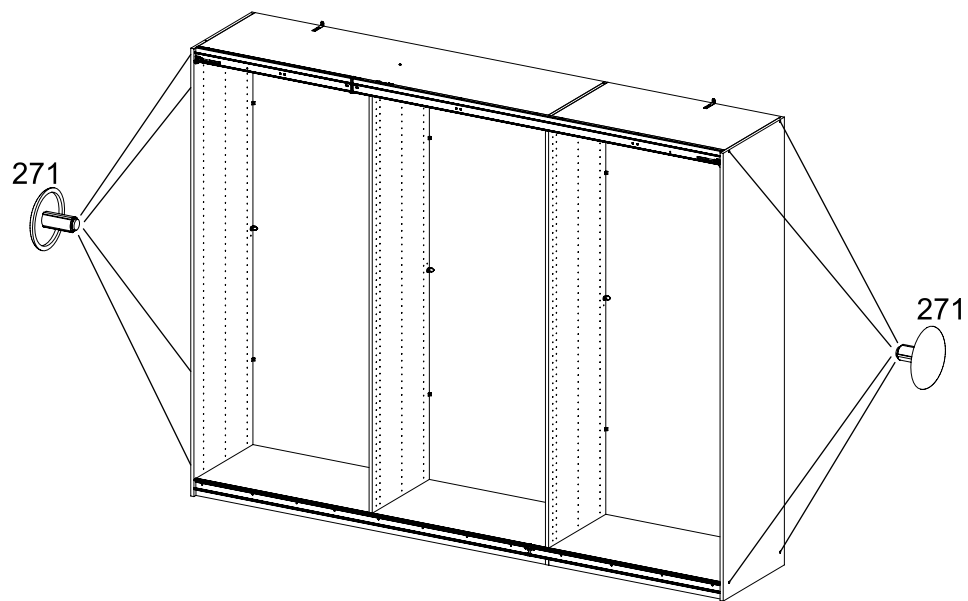




37

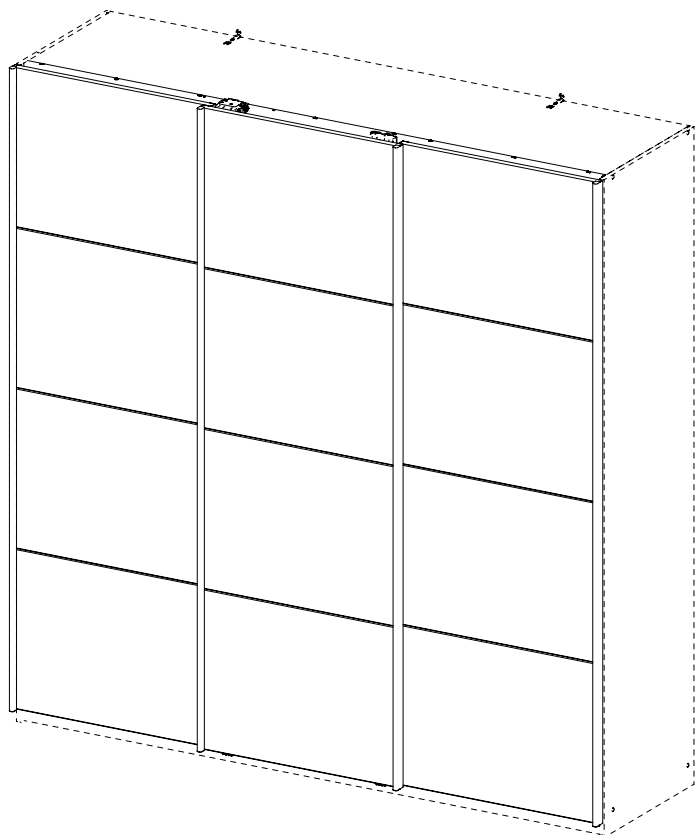
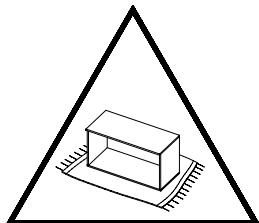
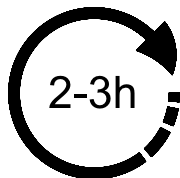
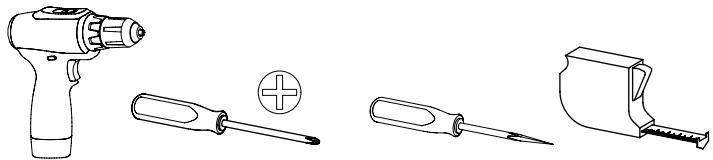
8x

271



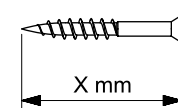
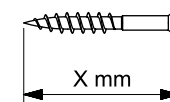
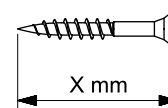
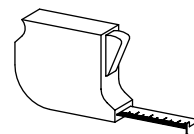
1.

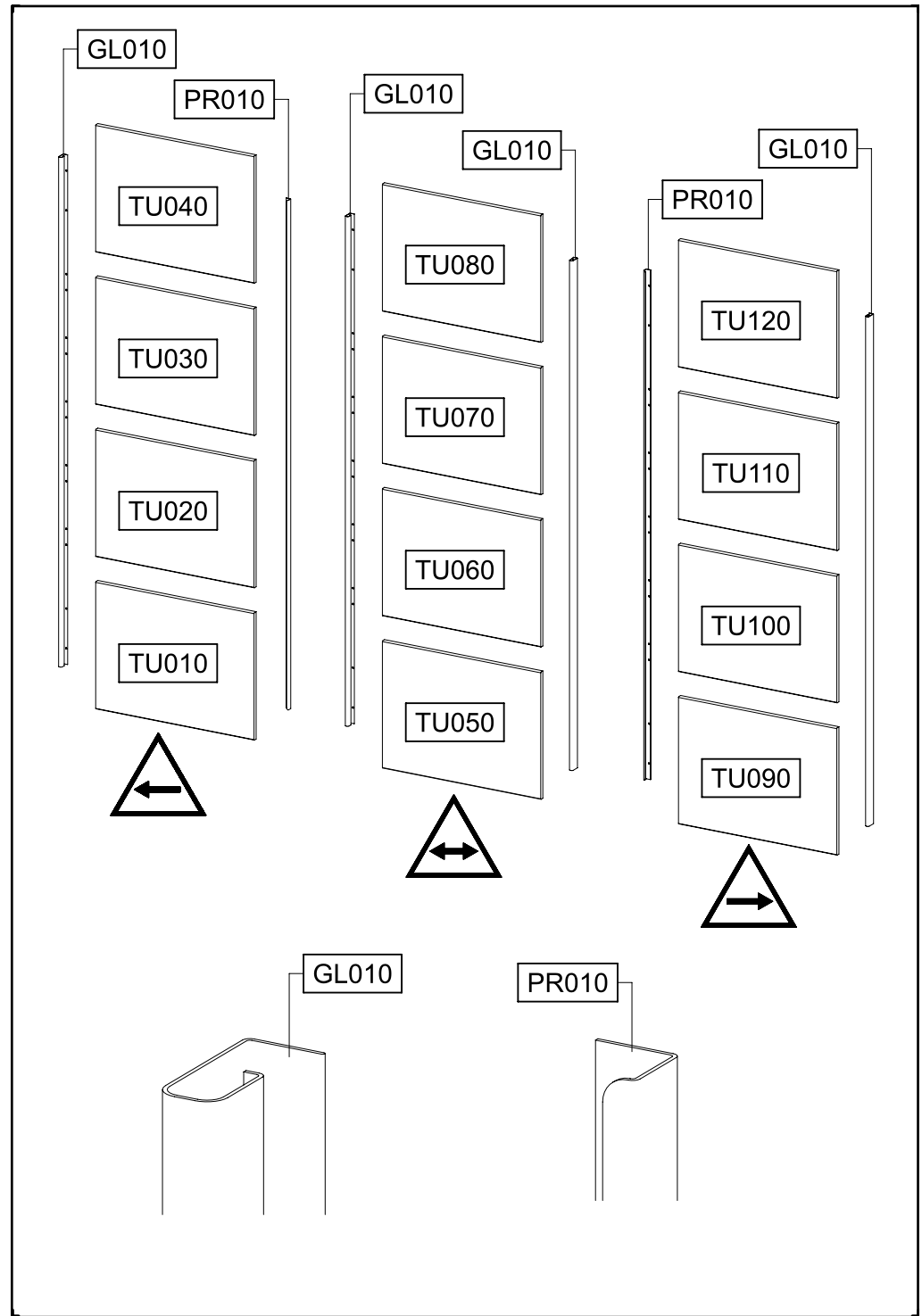
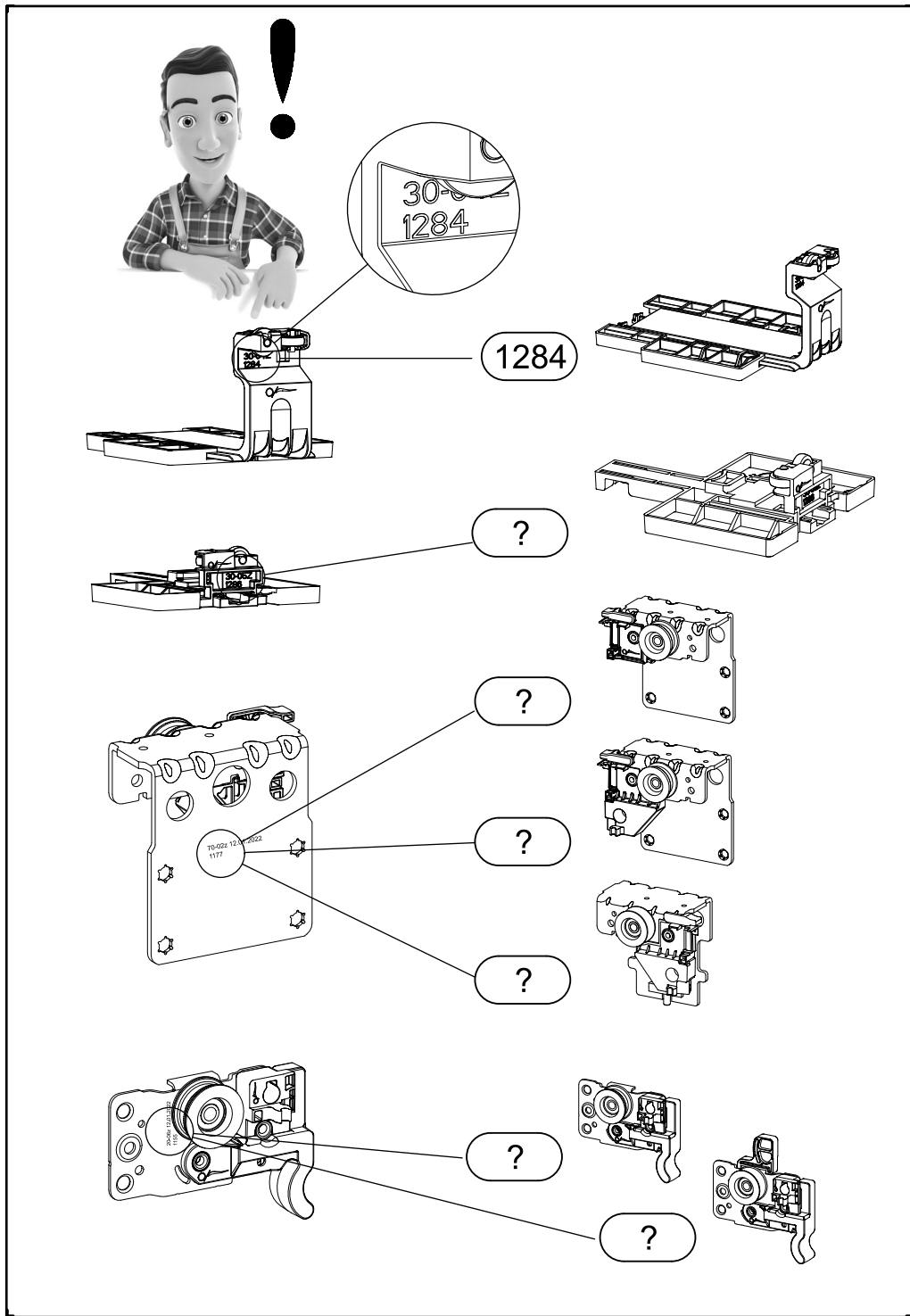
M9988_03

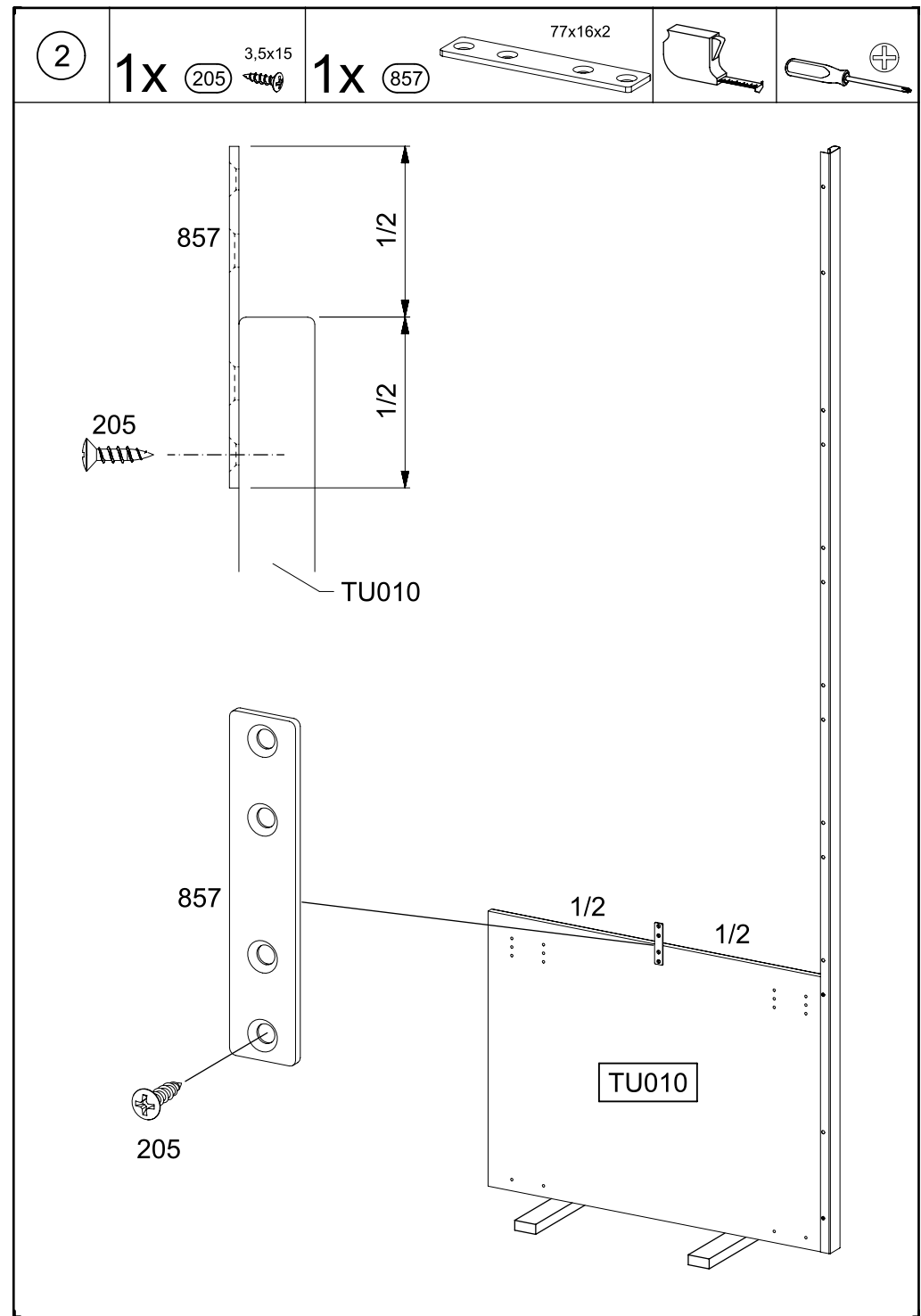
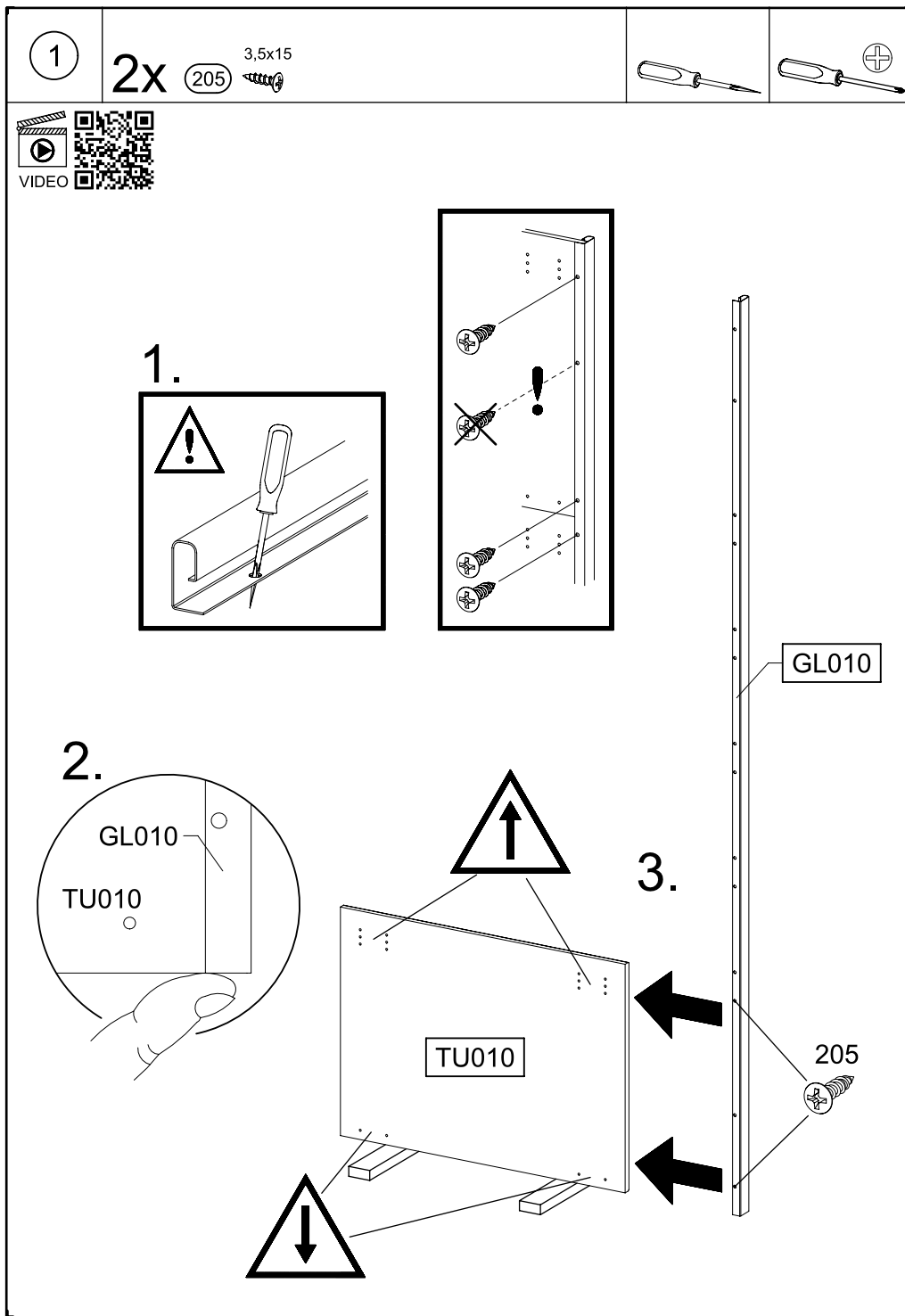


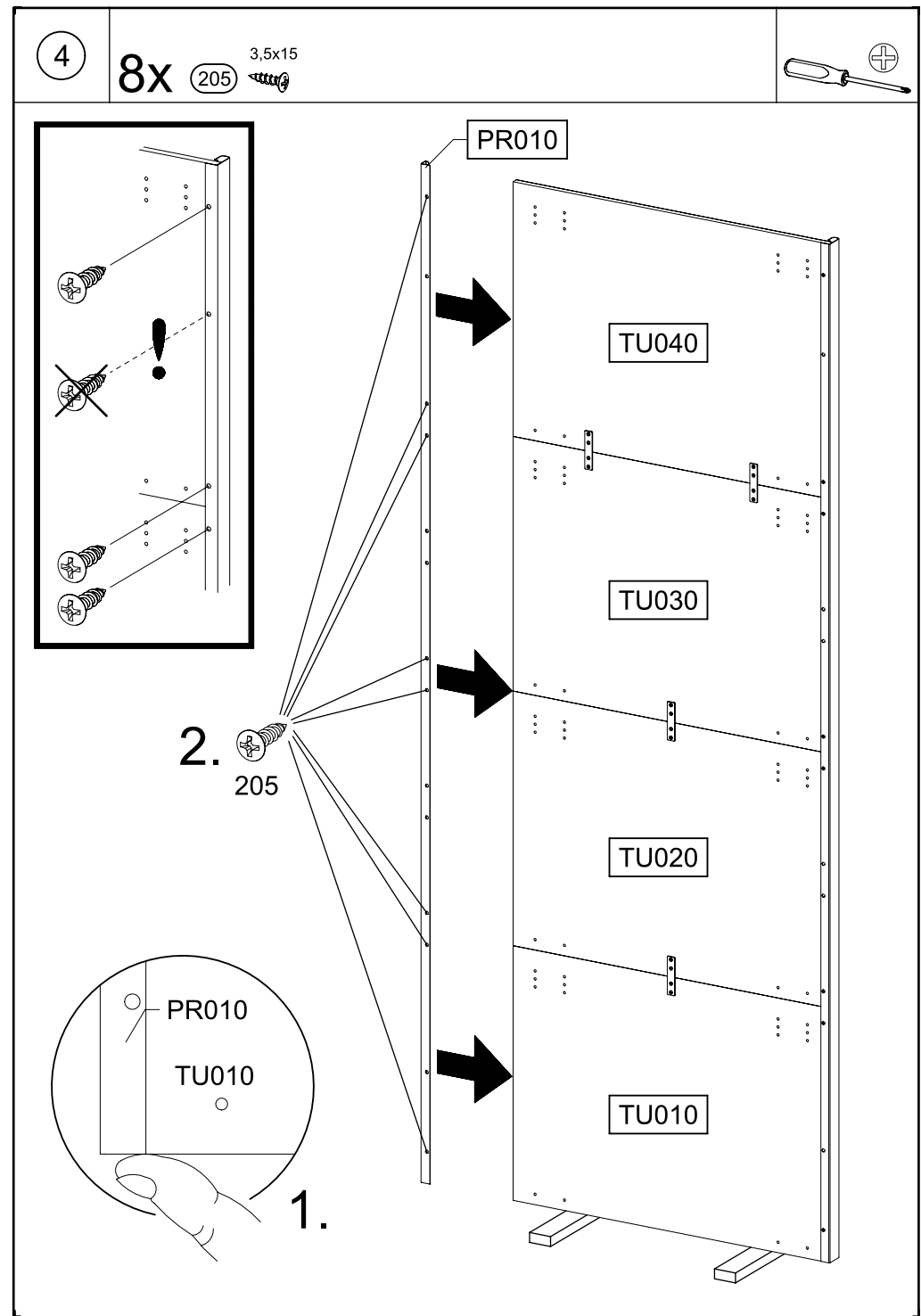
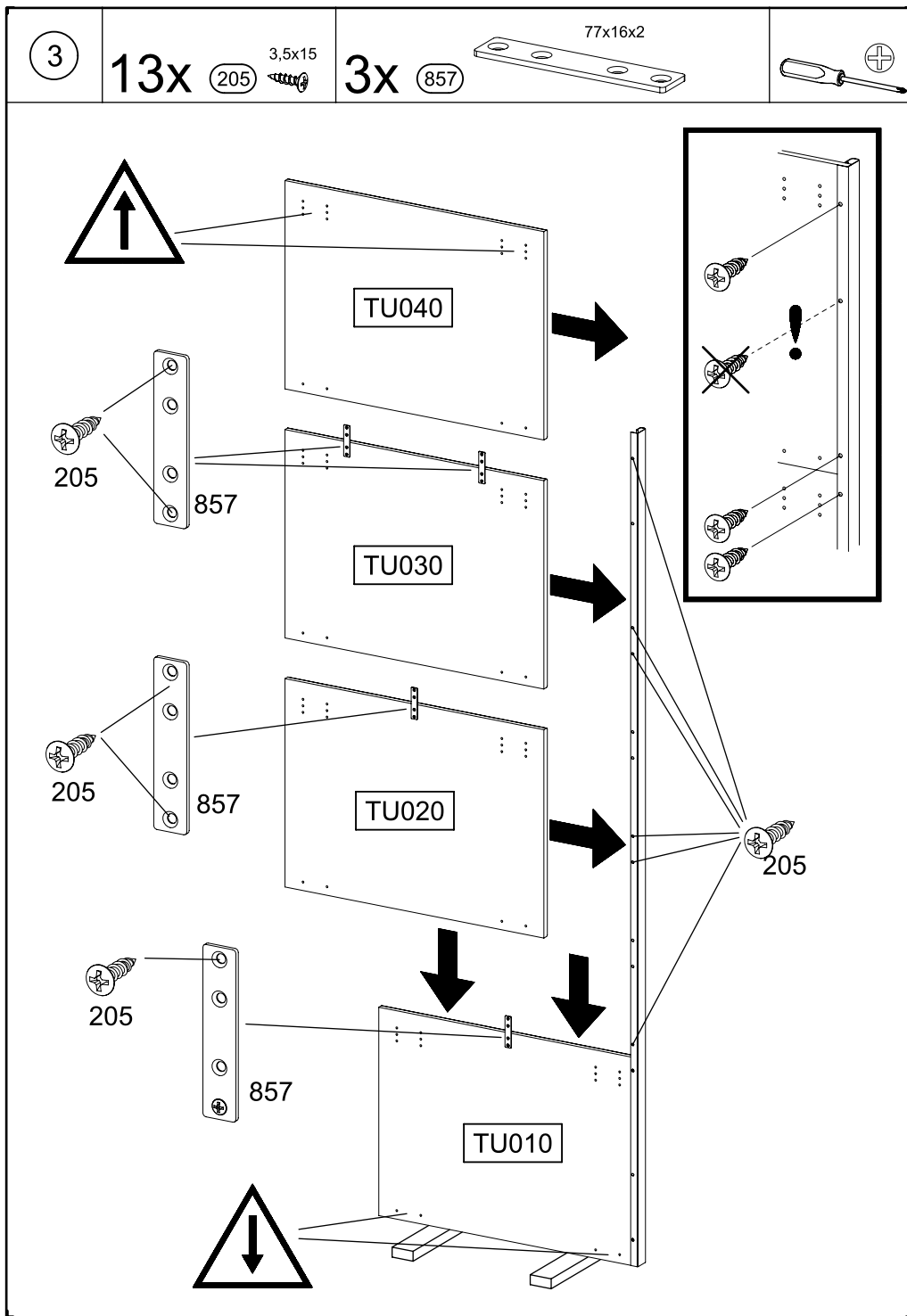
2.

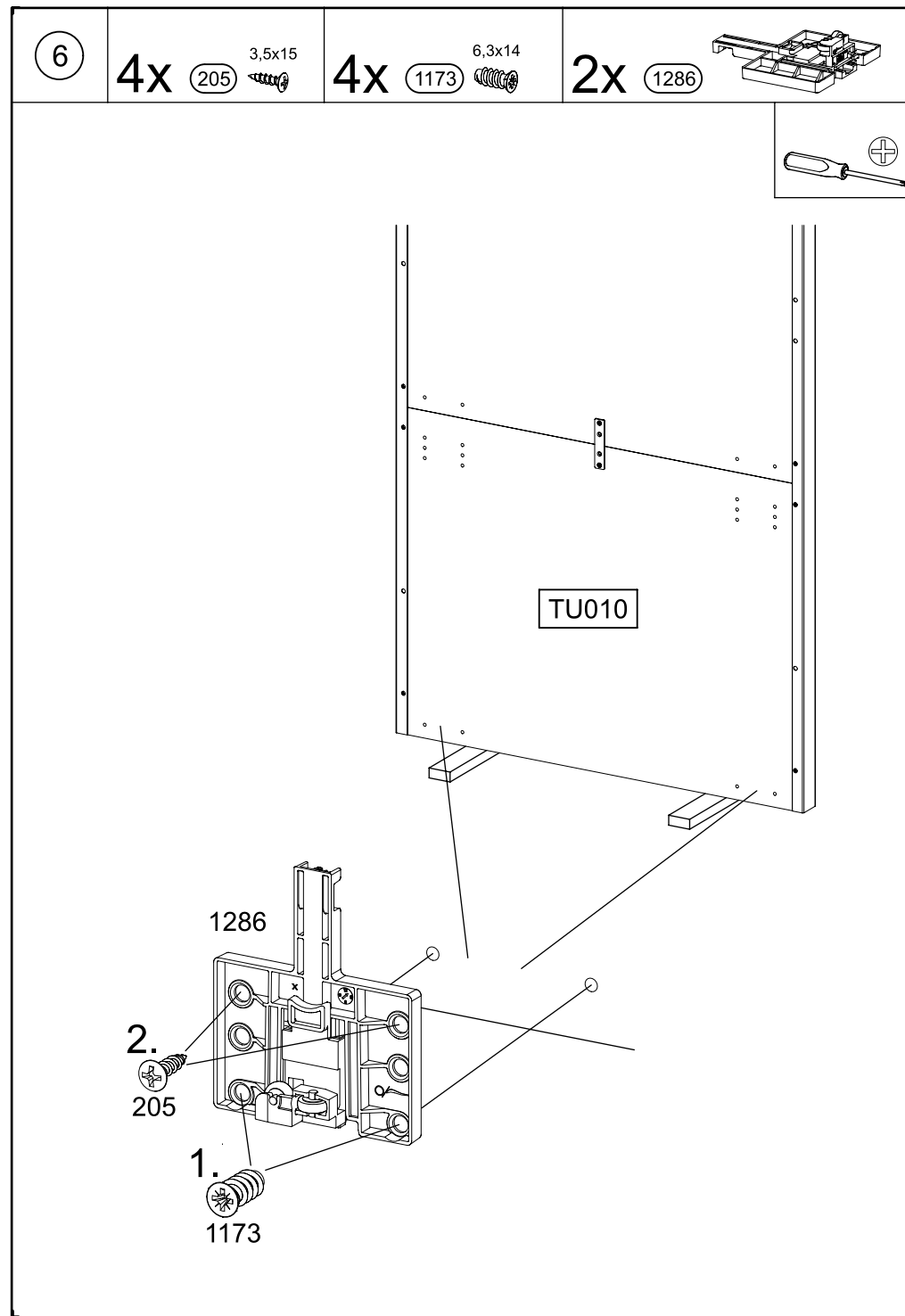
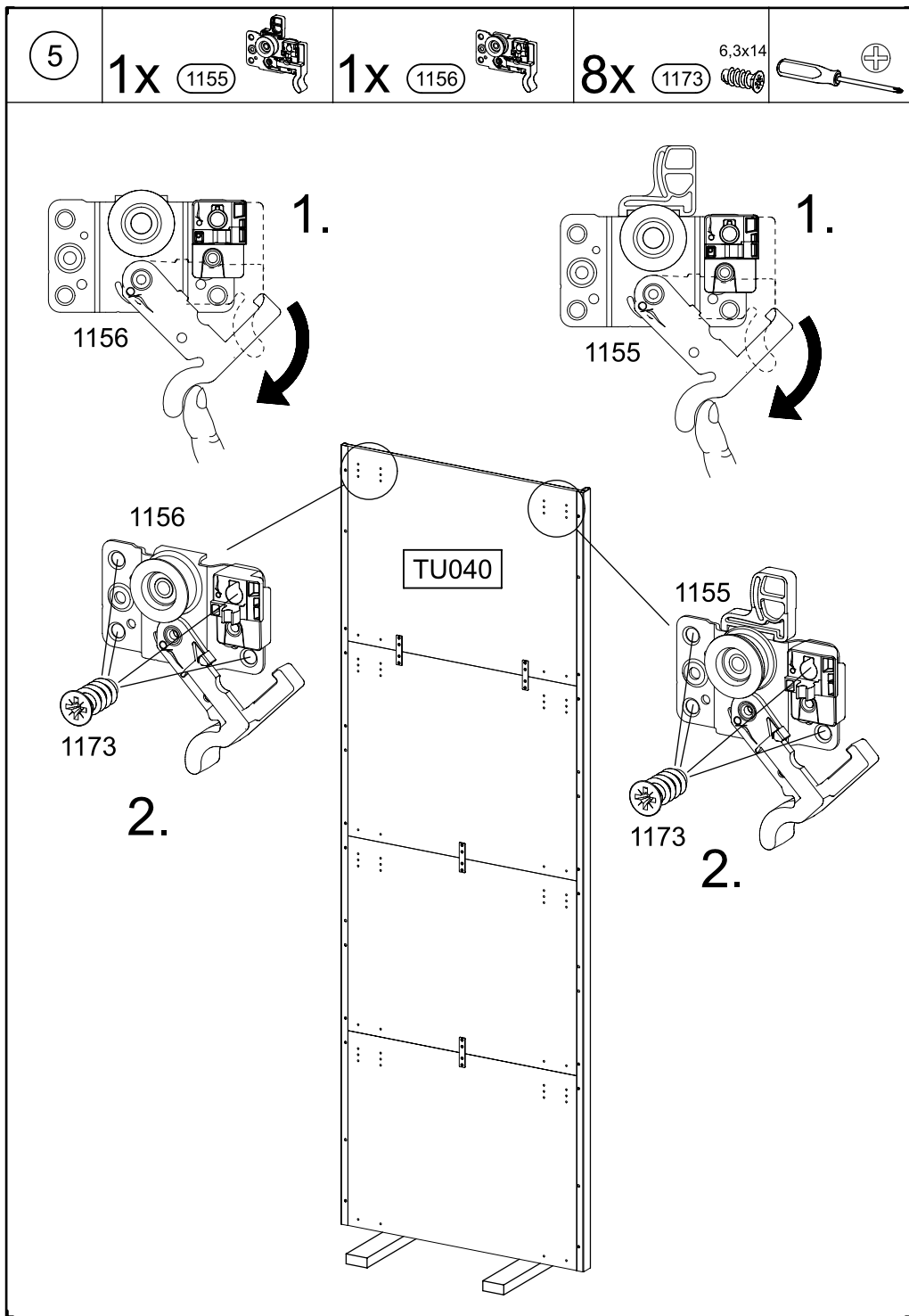
8x 144 	84x 205 3,5x15 	12x 857 72x15x2
1x 1155 	2x 1156 	1x 1158
36x 1173 6,3x14 	1x 1177 	2x 1180 M4x6
1x 1182 	1x 1186 	
2x 1284 	4x 1286 	

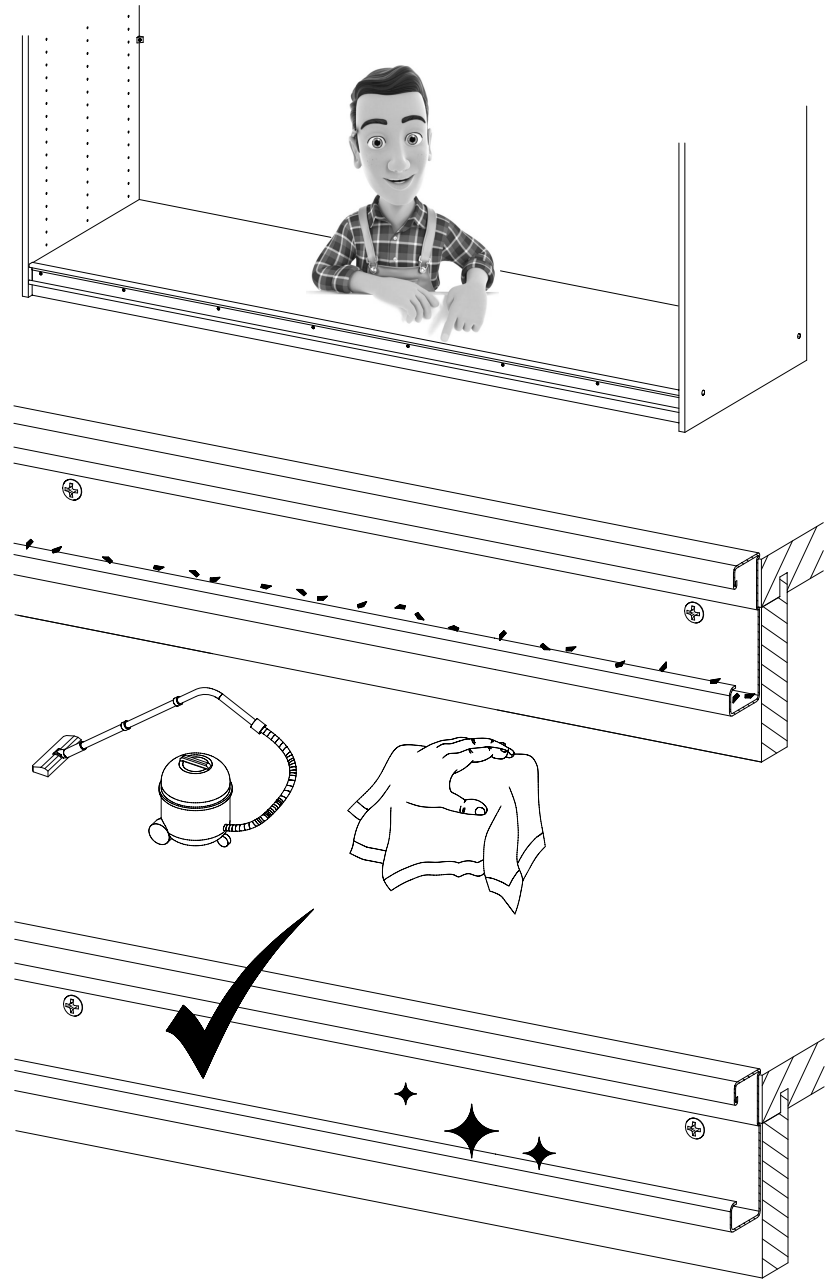




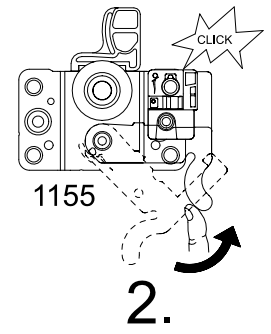
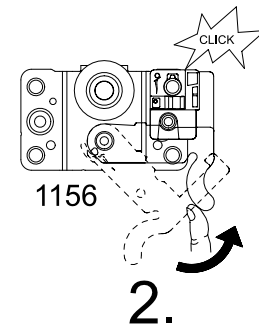
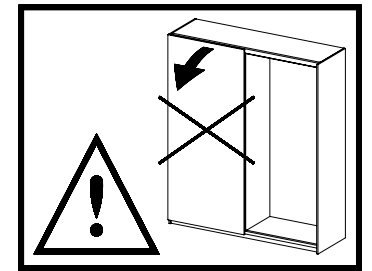
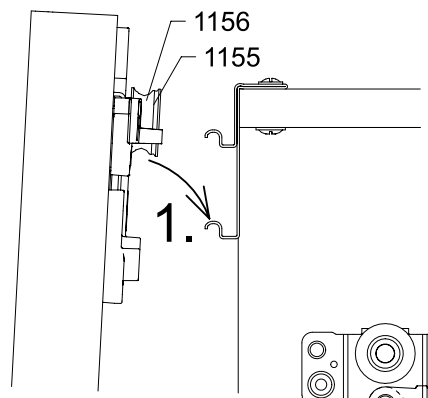
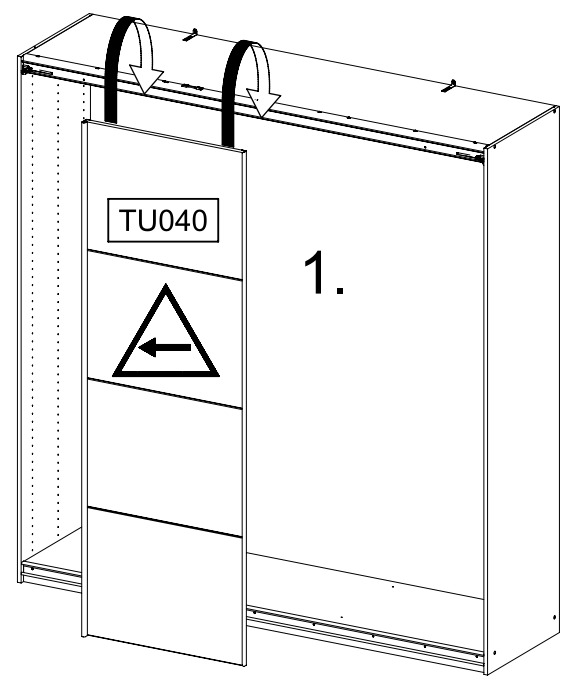




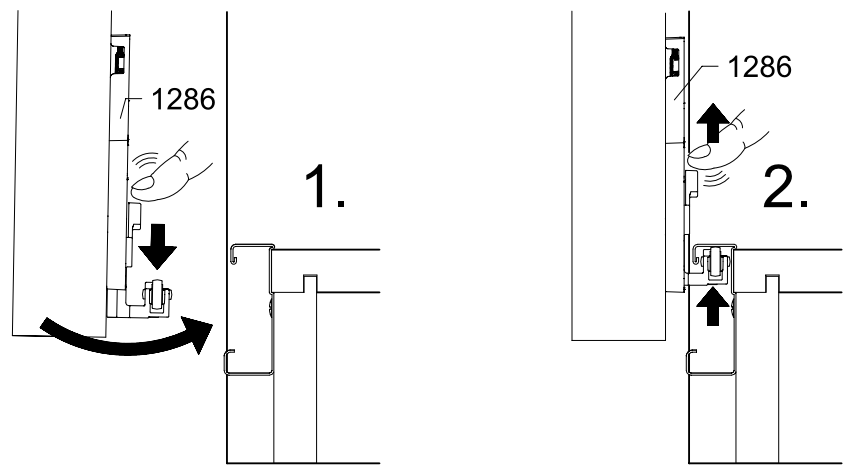
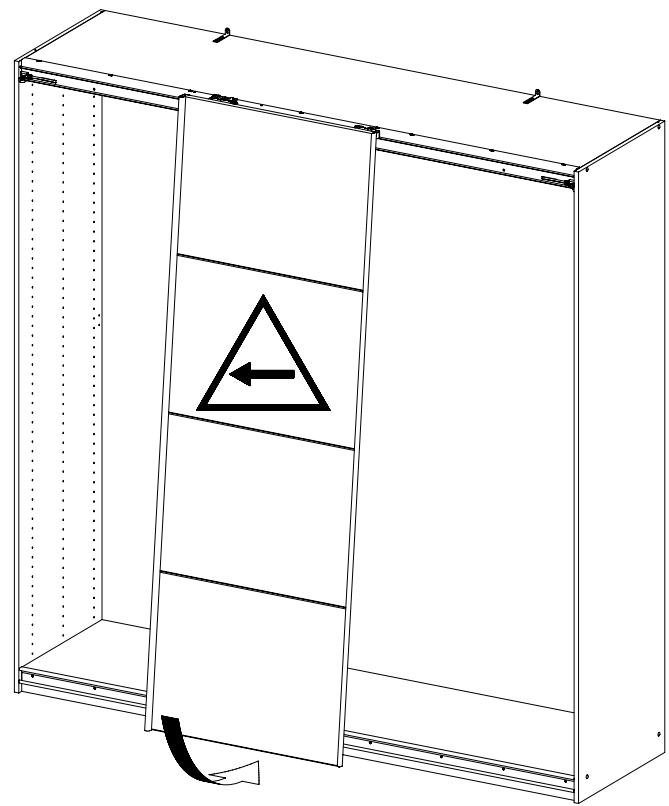




7

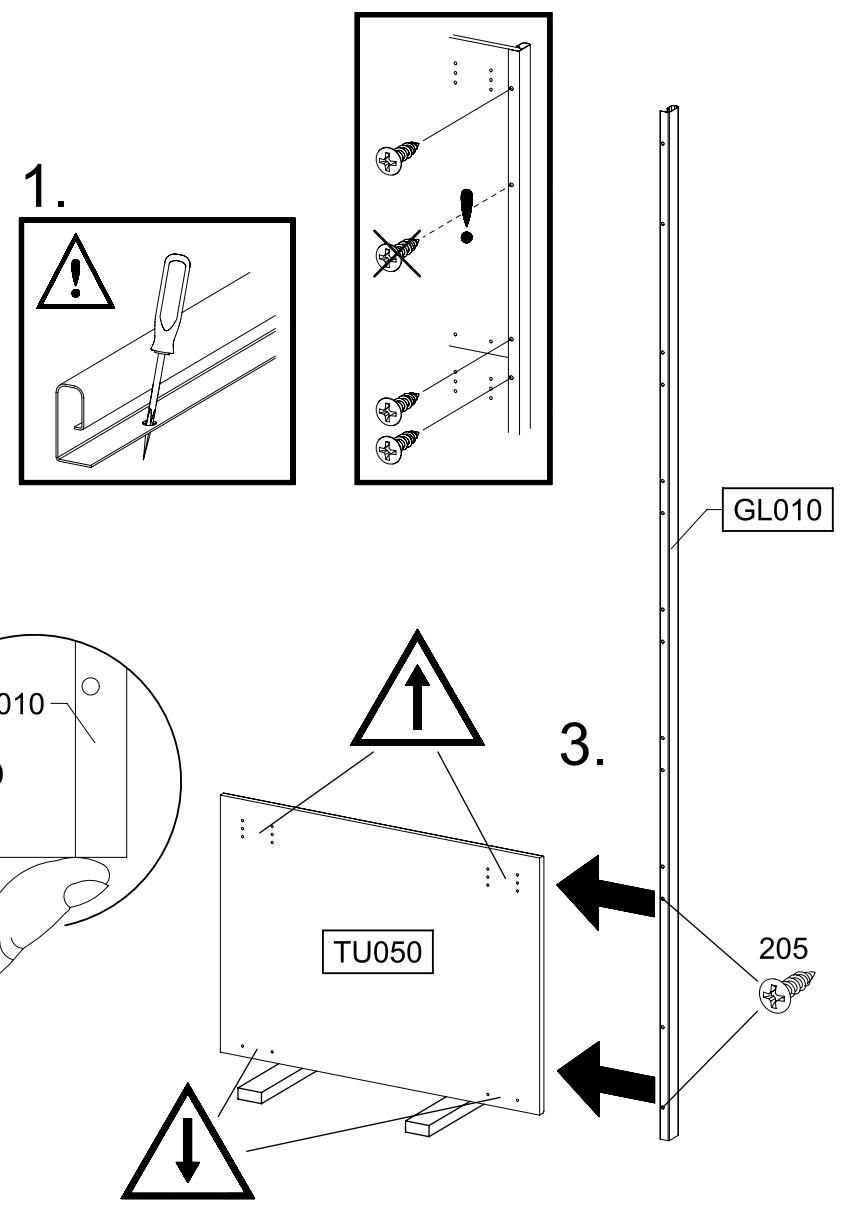
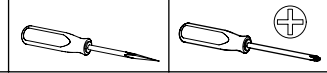


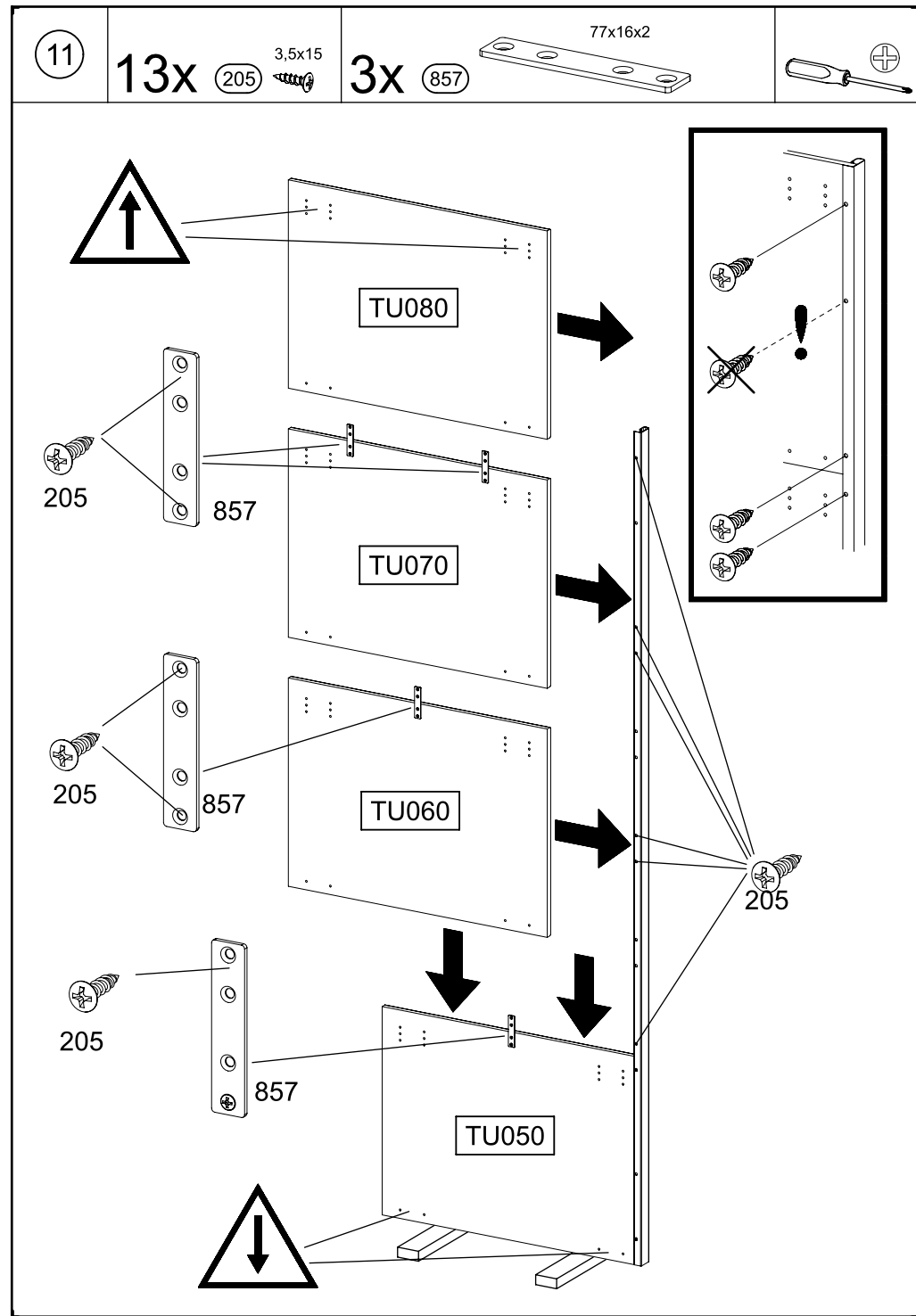
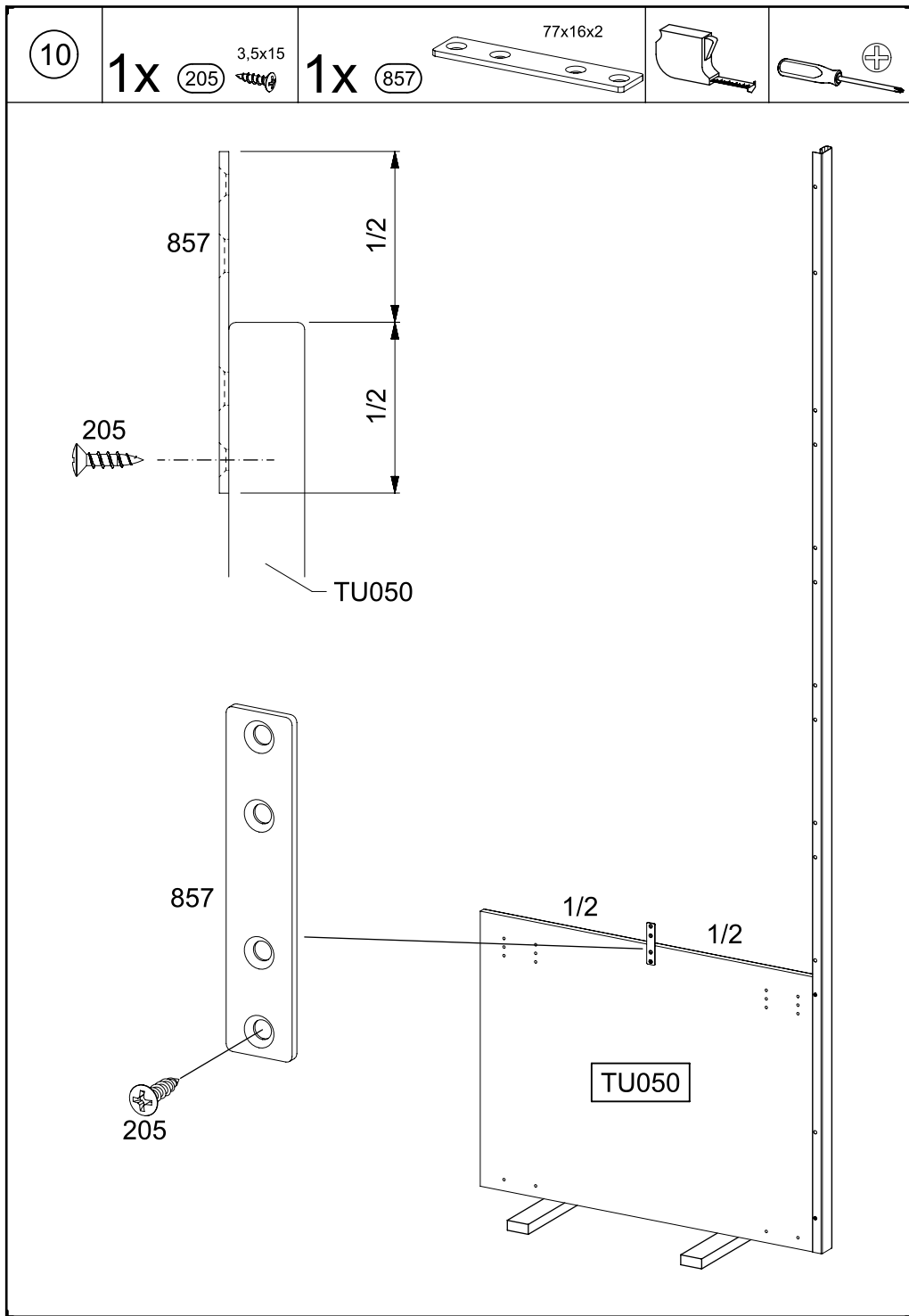
8

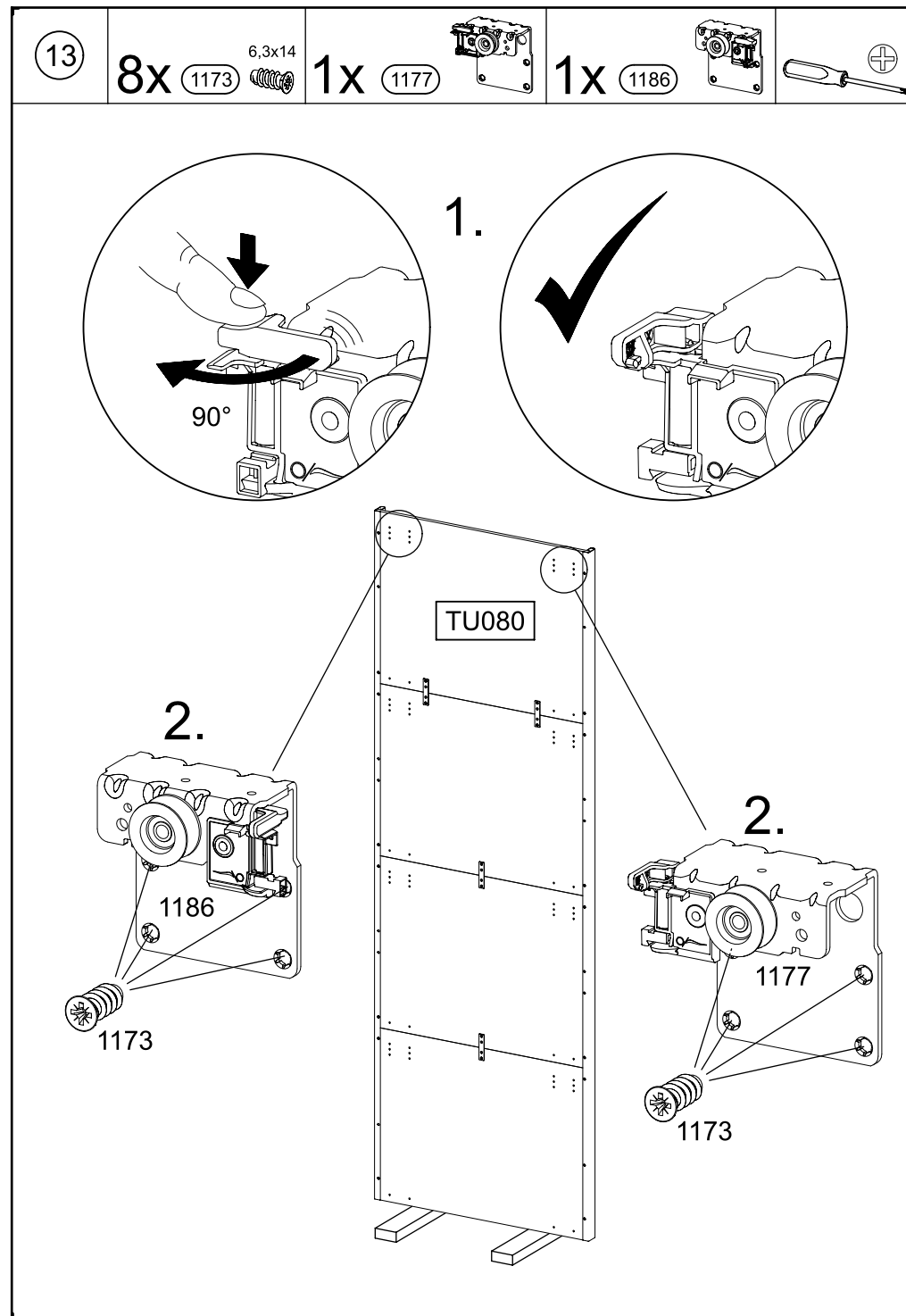
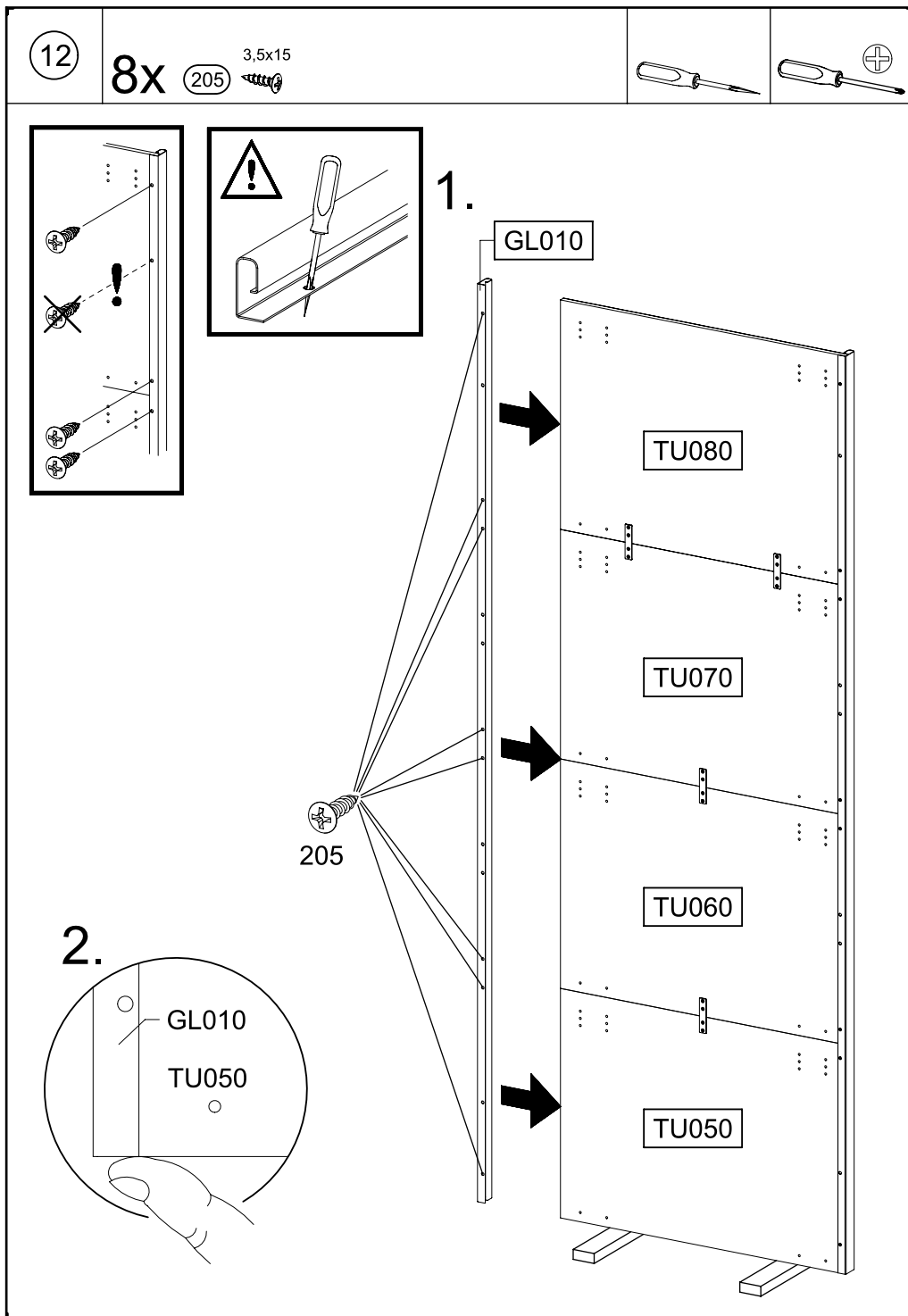


9

2x 205 3,5x15





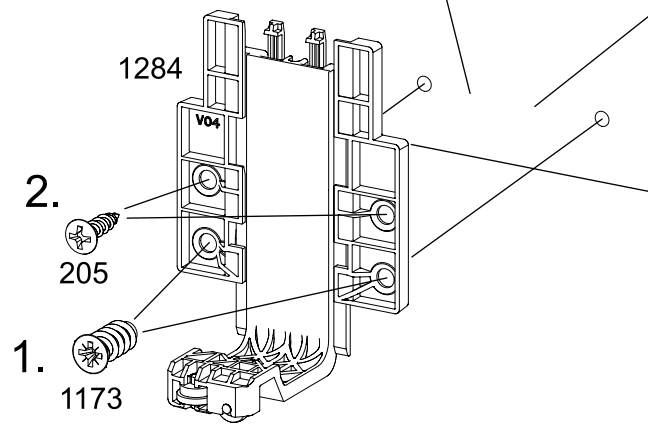
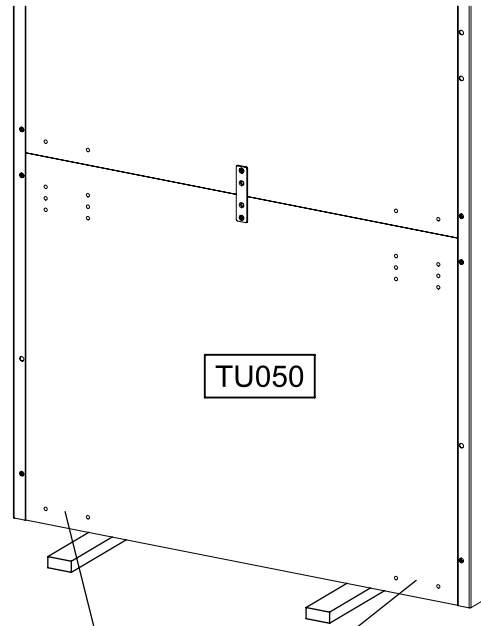
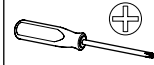
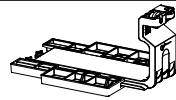


14

4x 205 3,5x15

4x 1173 6,3x14

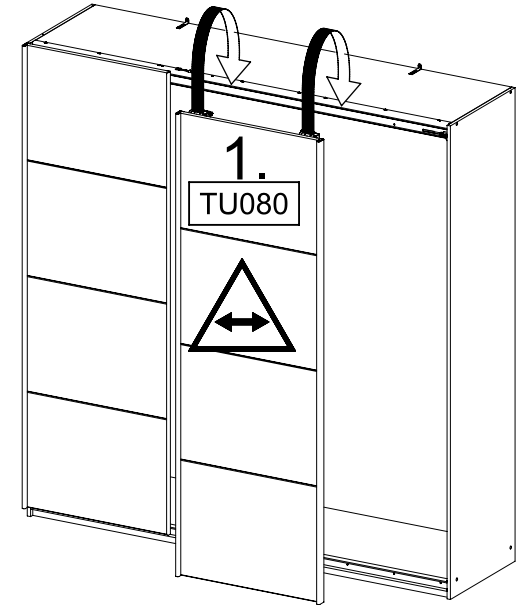
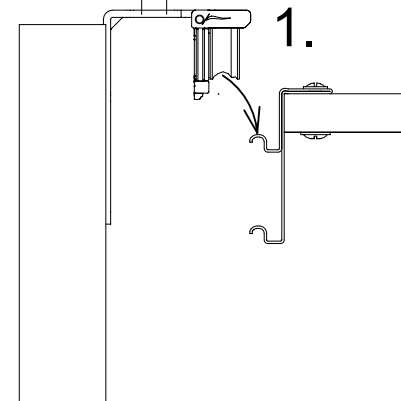
2x 1284



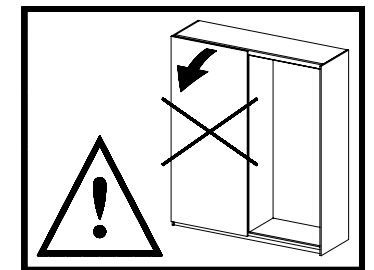
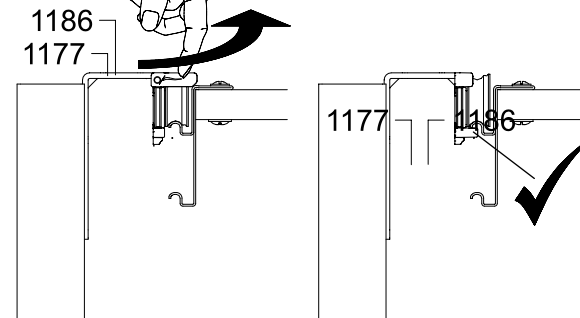
15



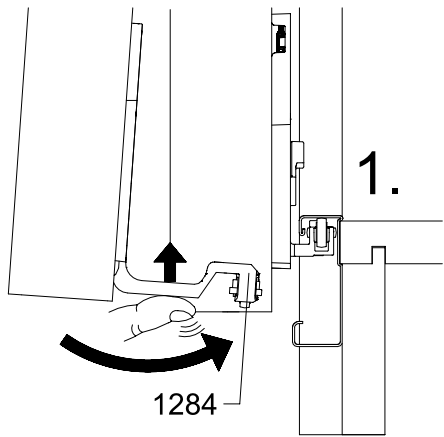
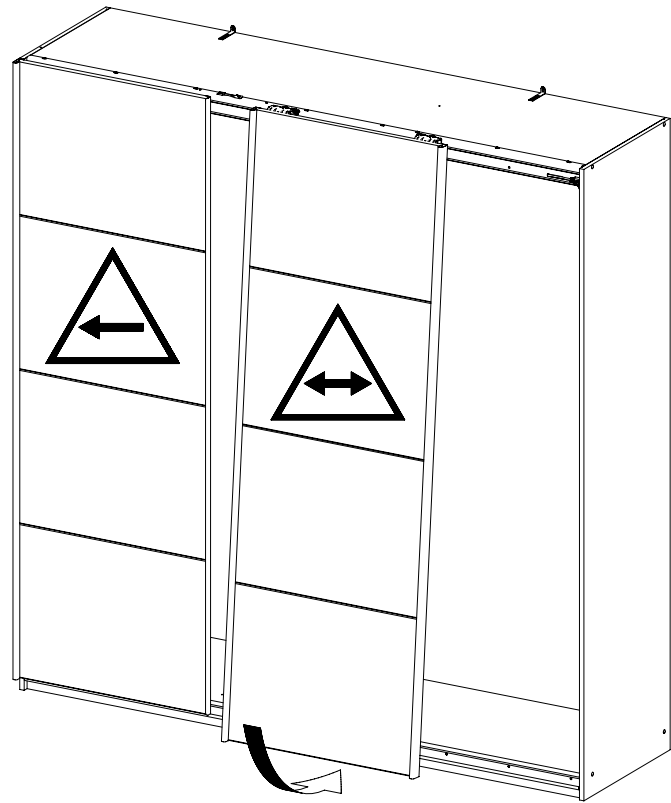
1177 1186



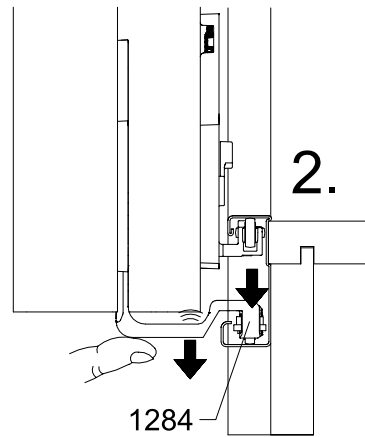
2. 90°



16



1.



2.

17

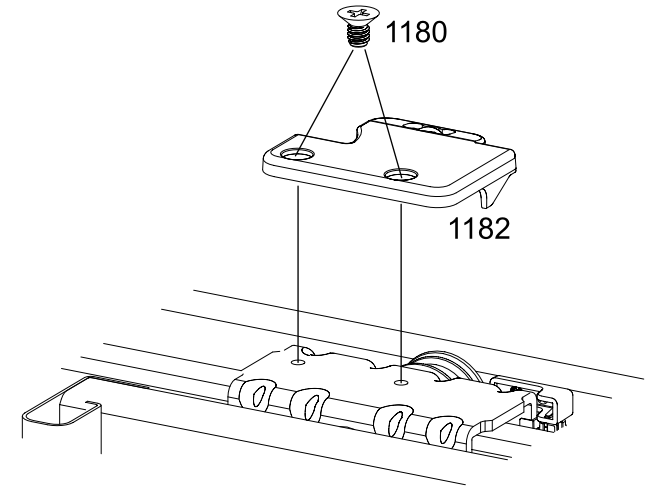
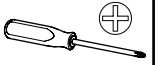
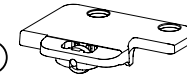
2x

1180

M4x6

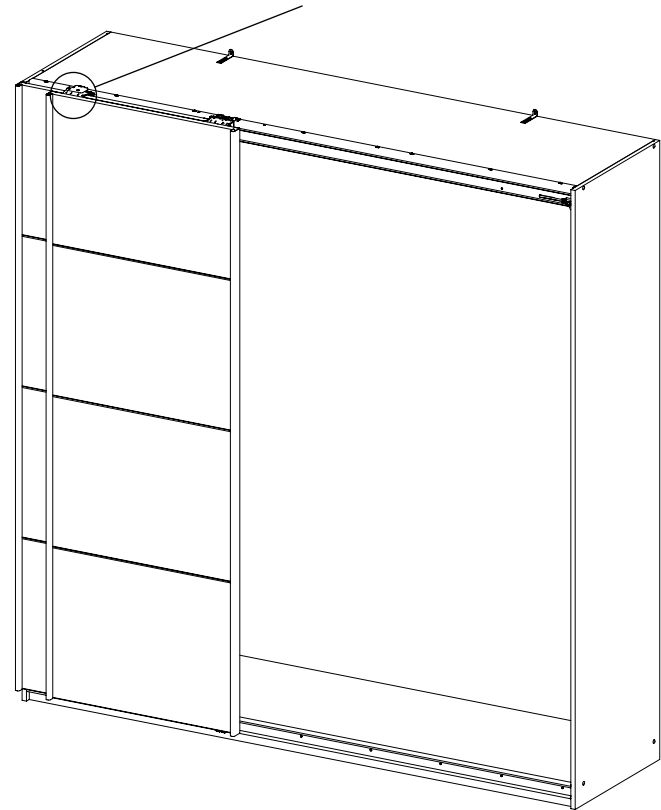
1x

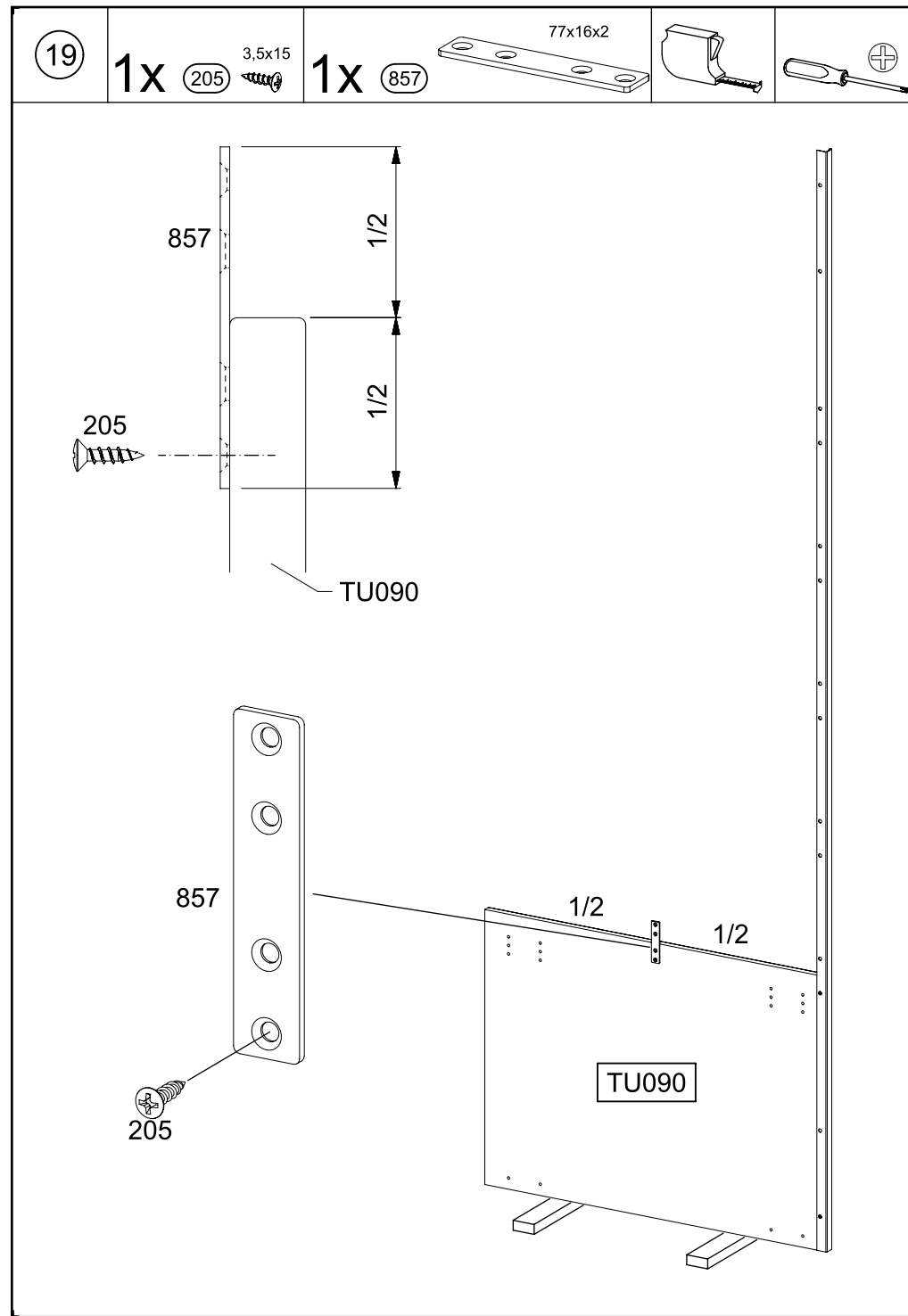
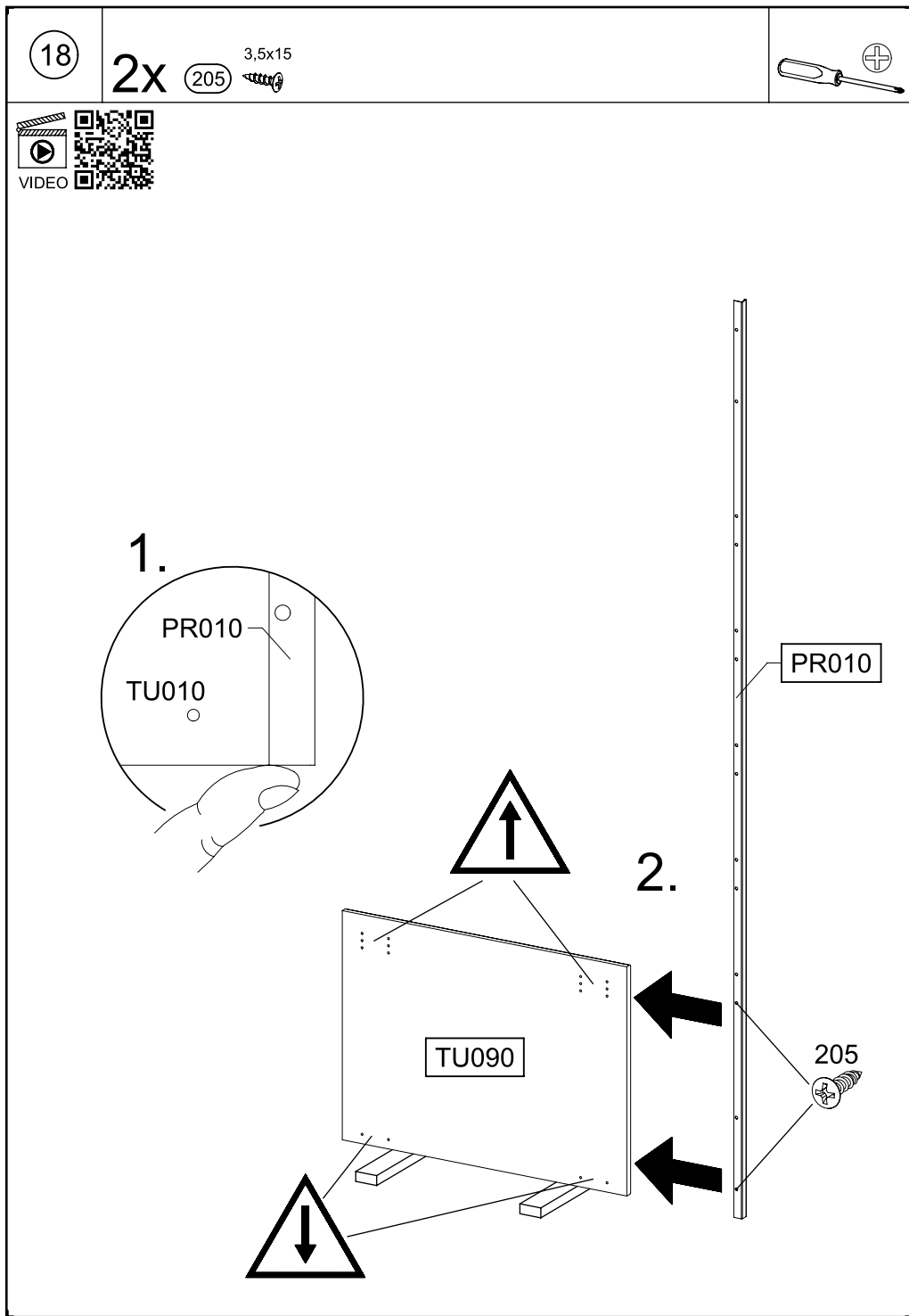
1182

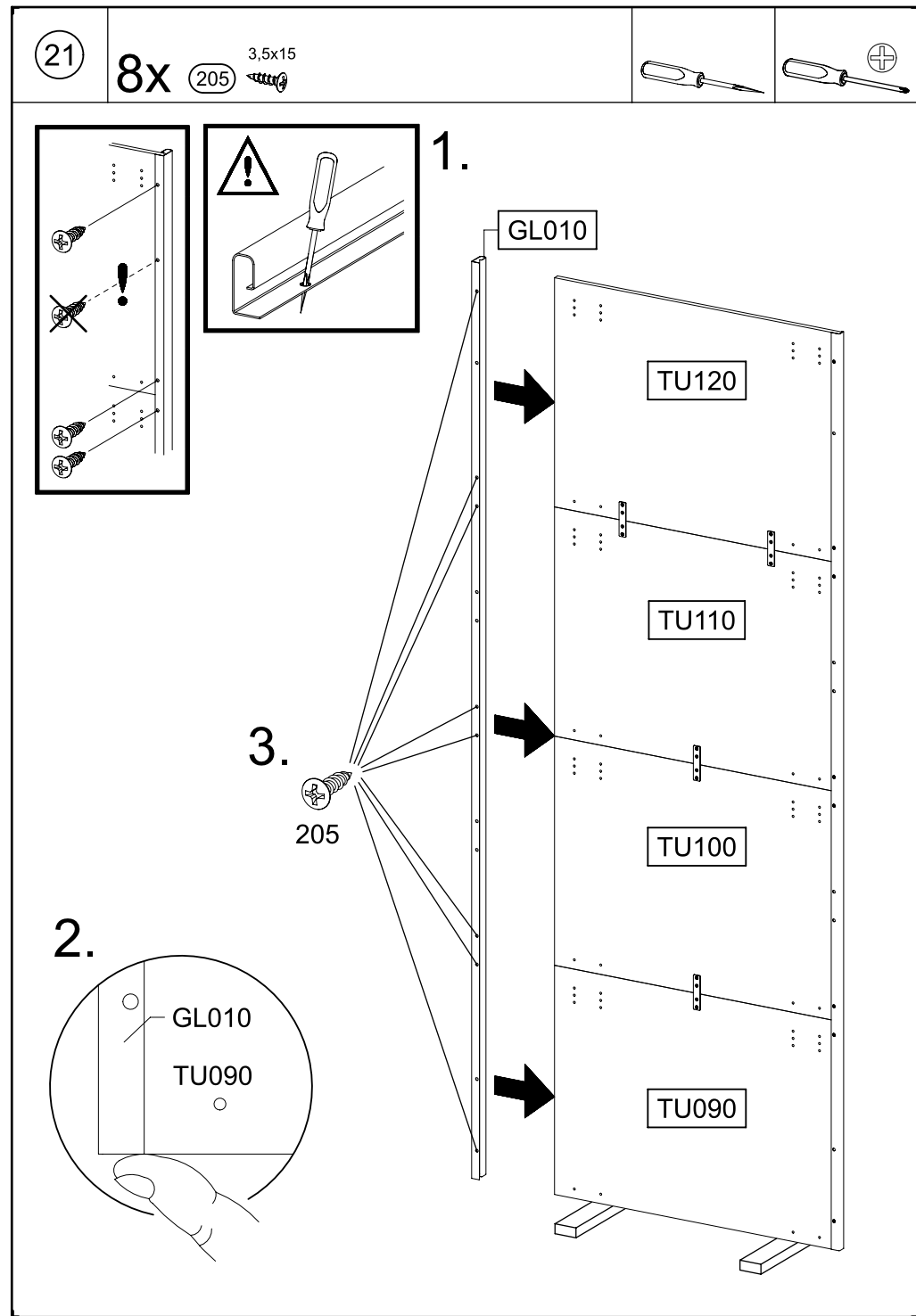
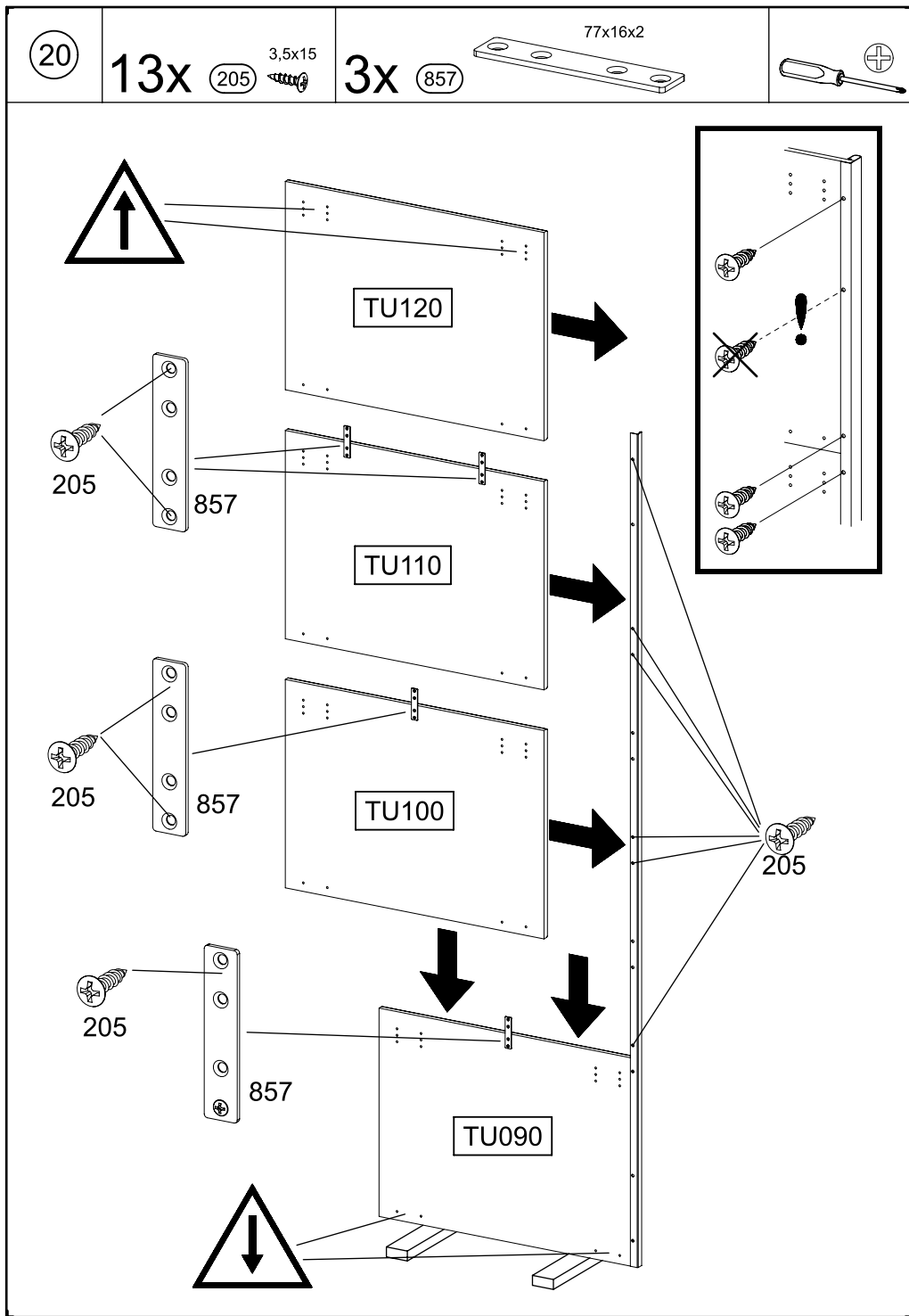


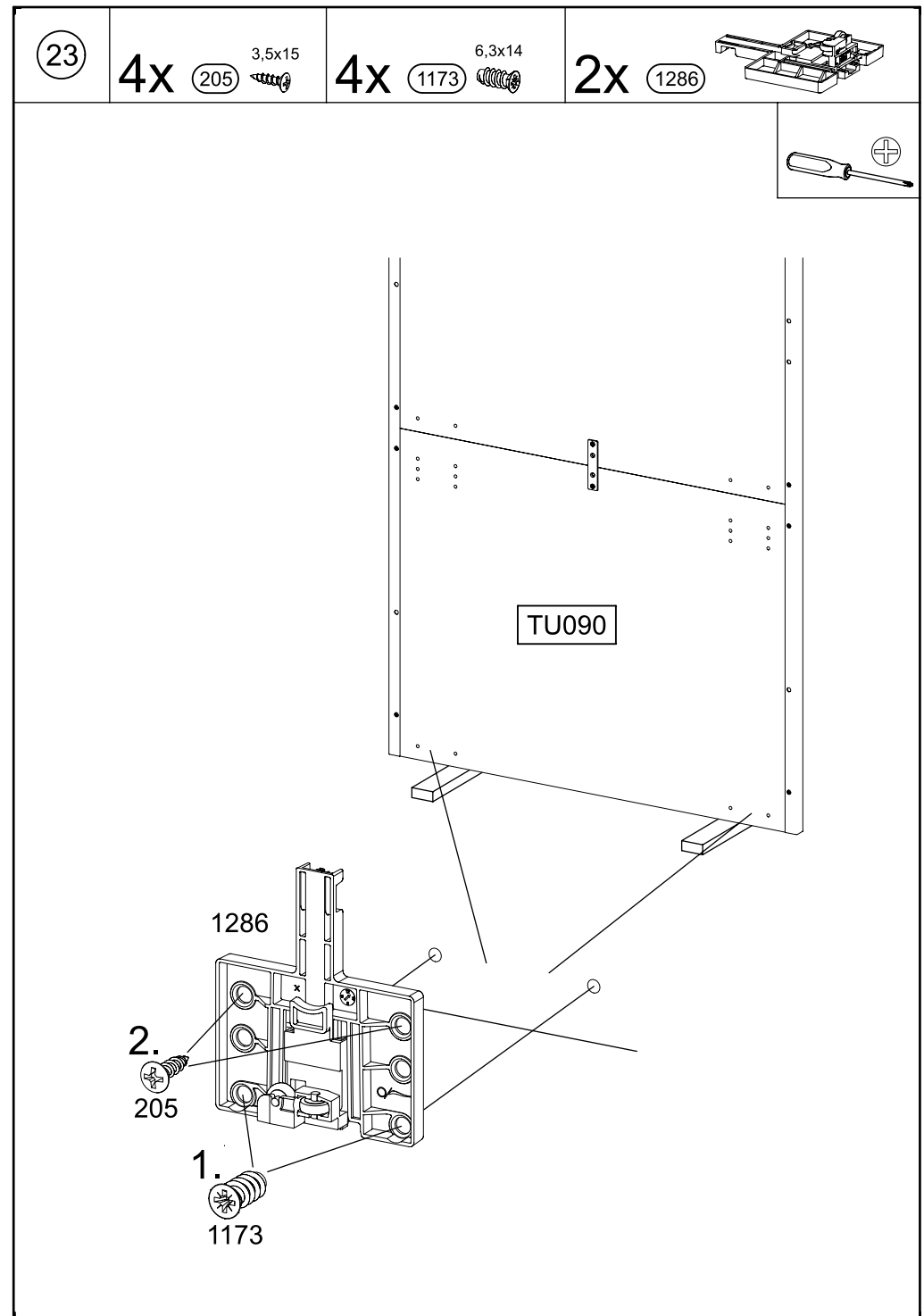
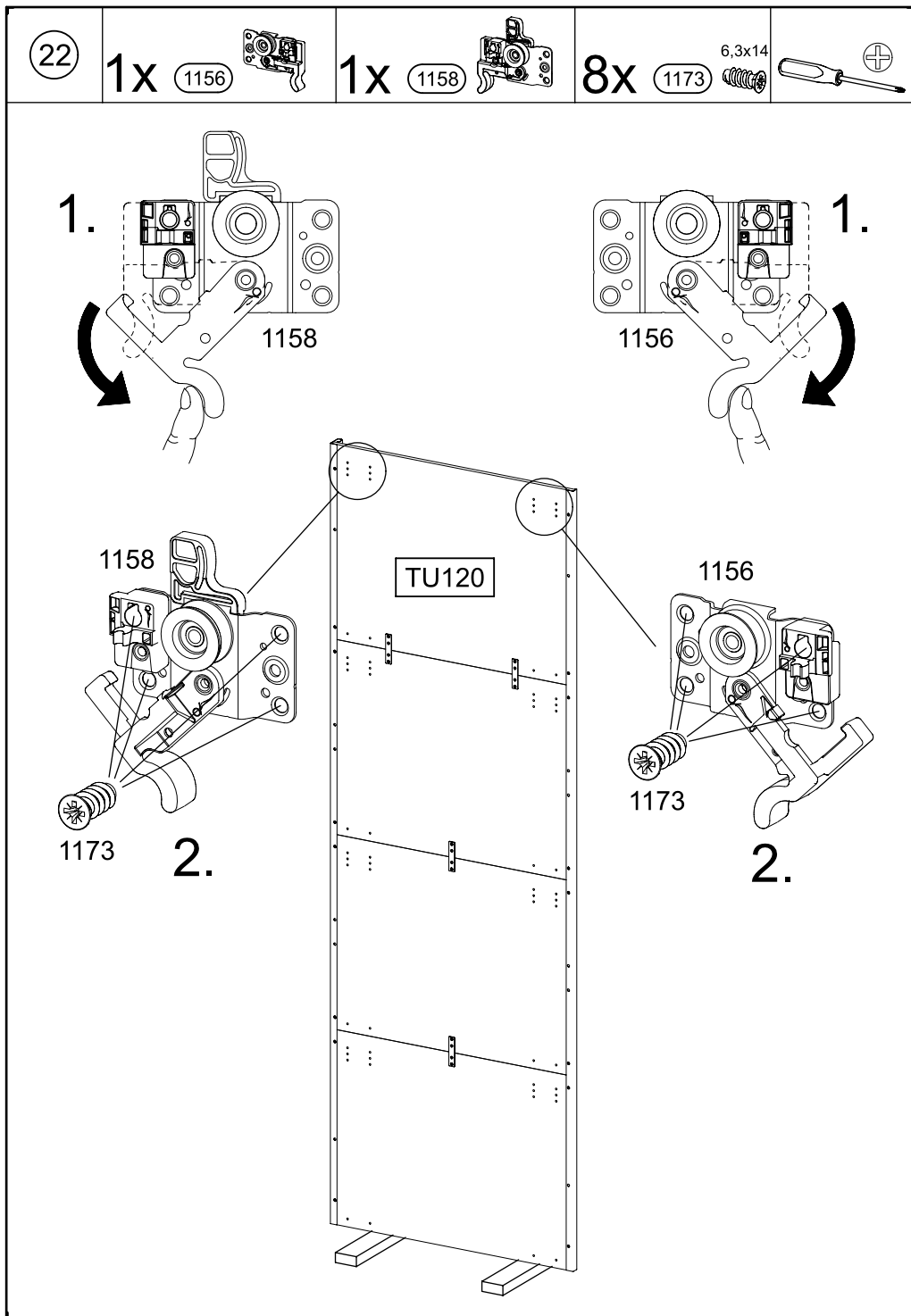
1180

1182

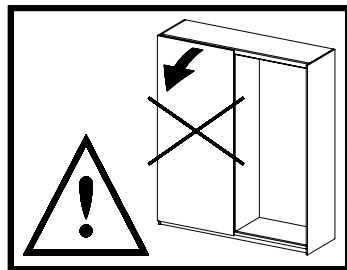
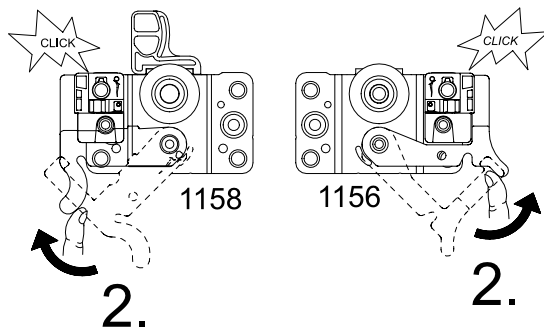
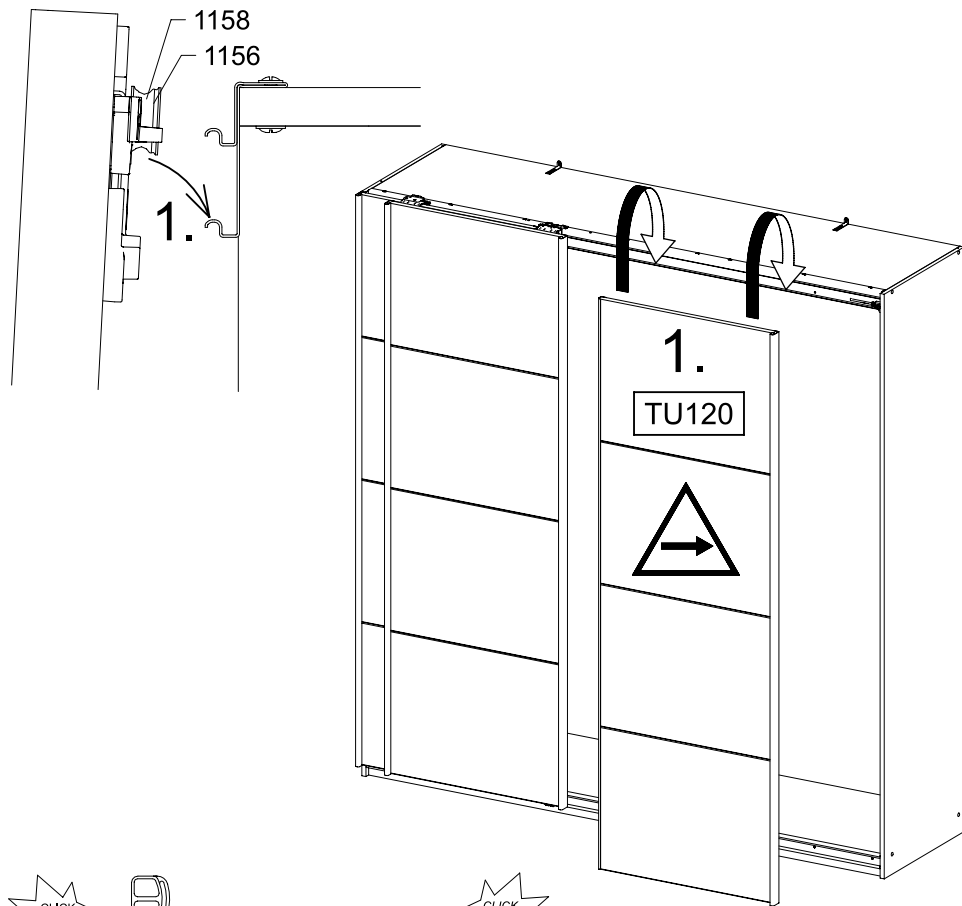




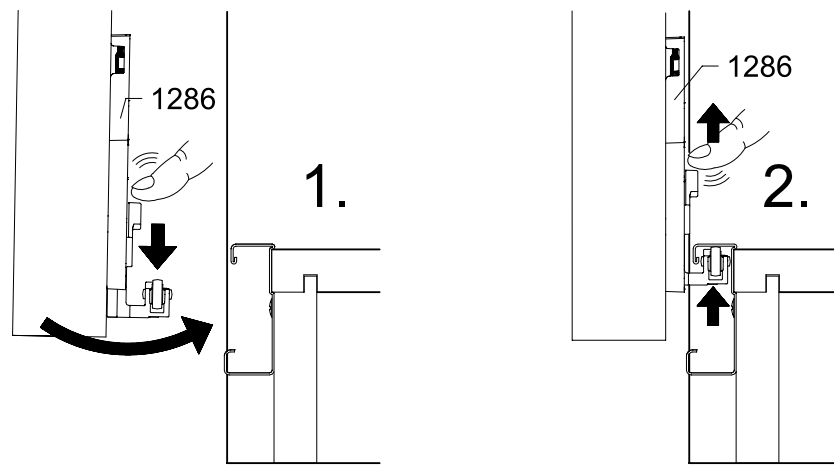
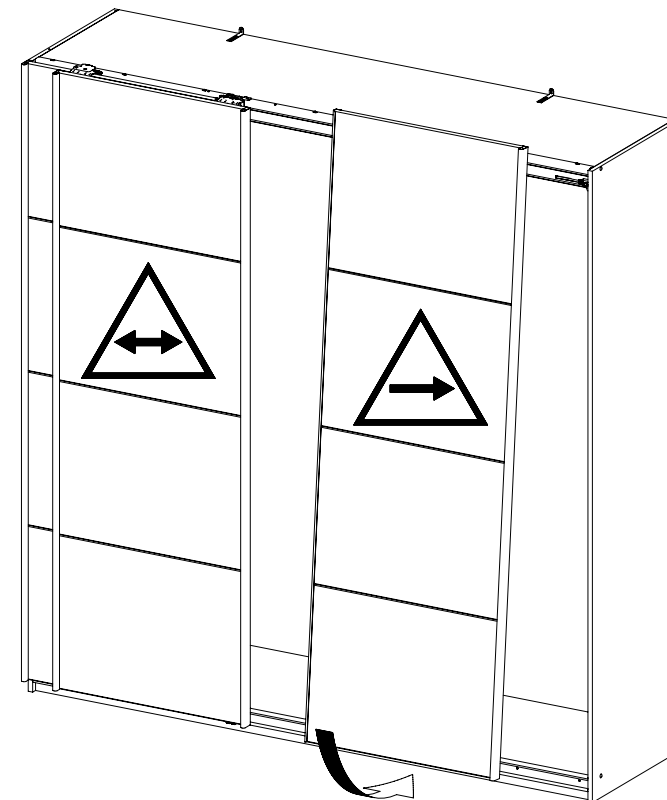




24



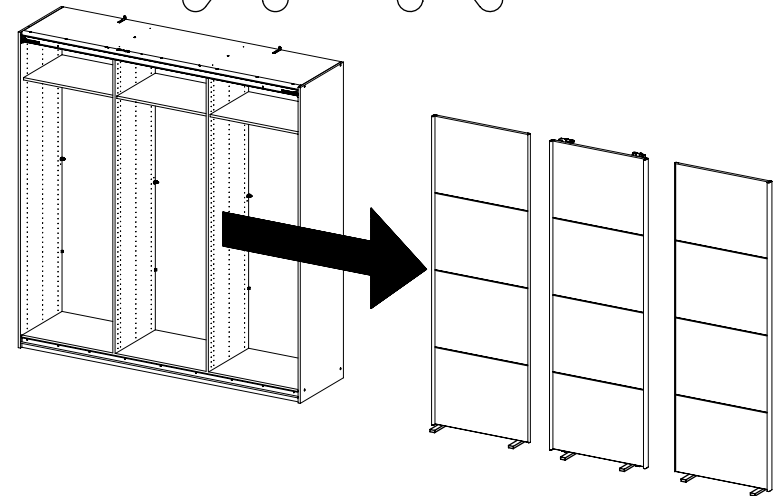
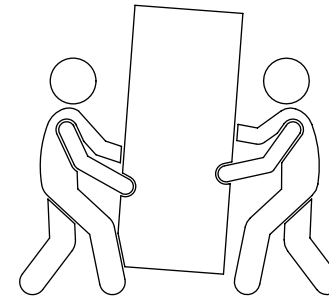
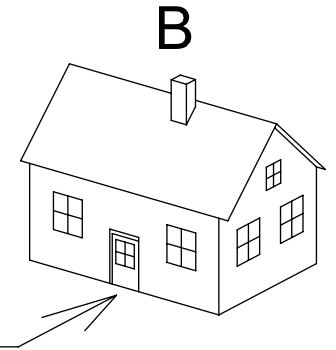
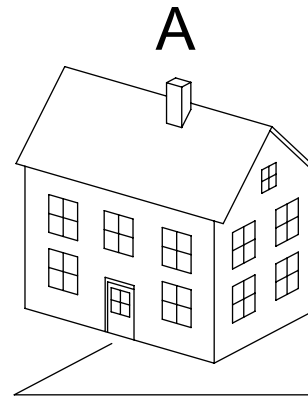
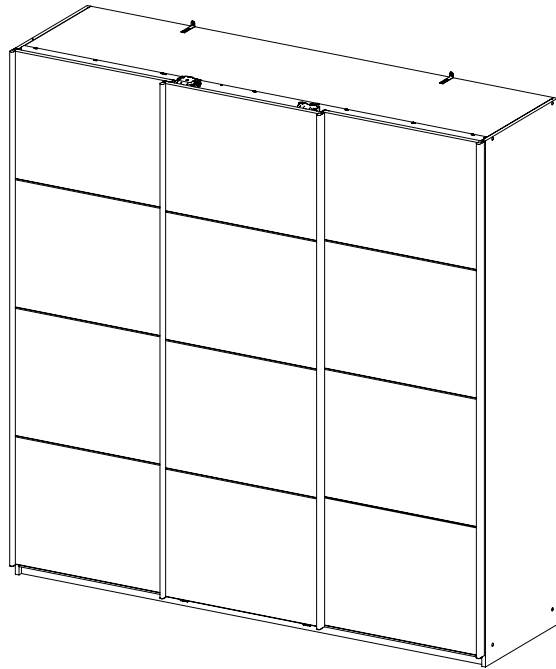
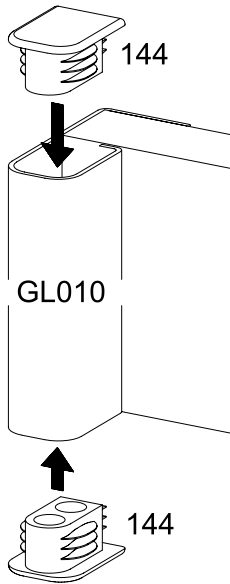
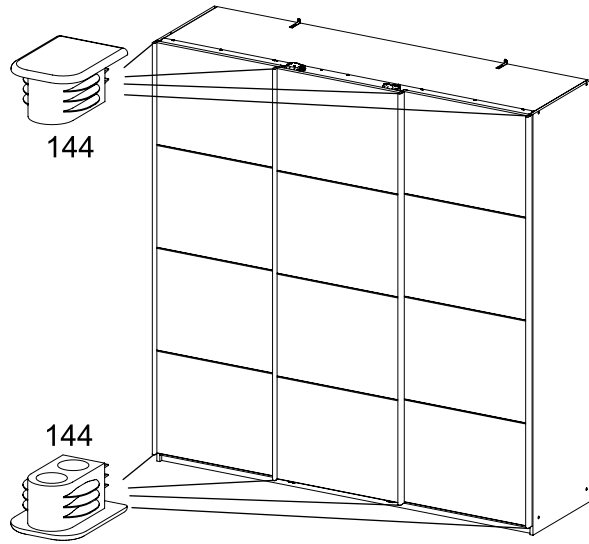
25

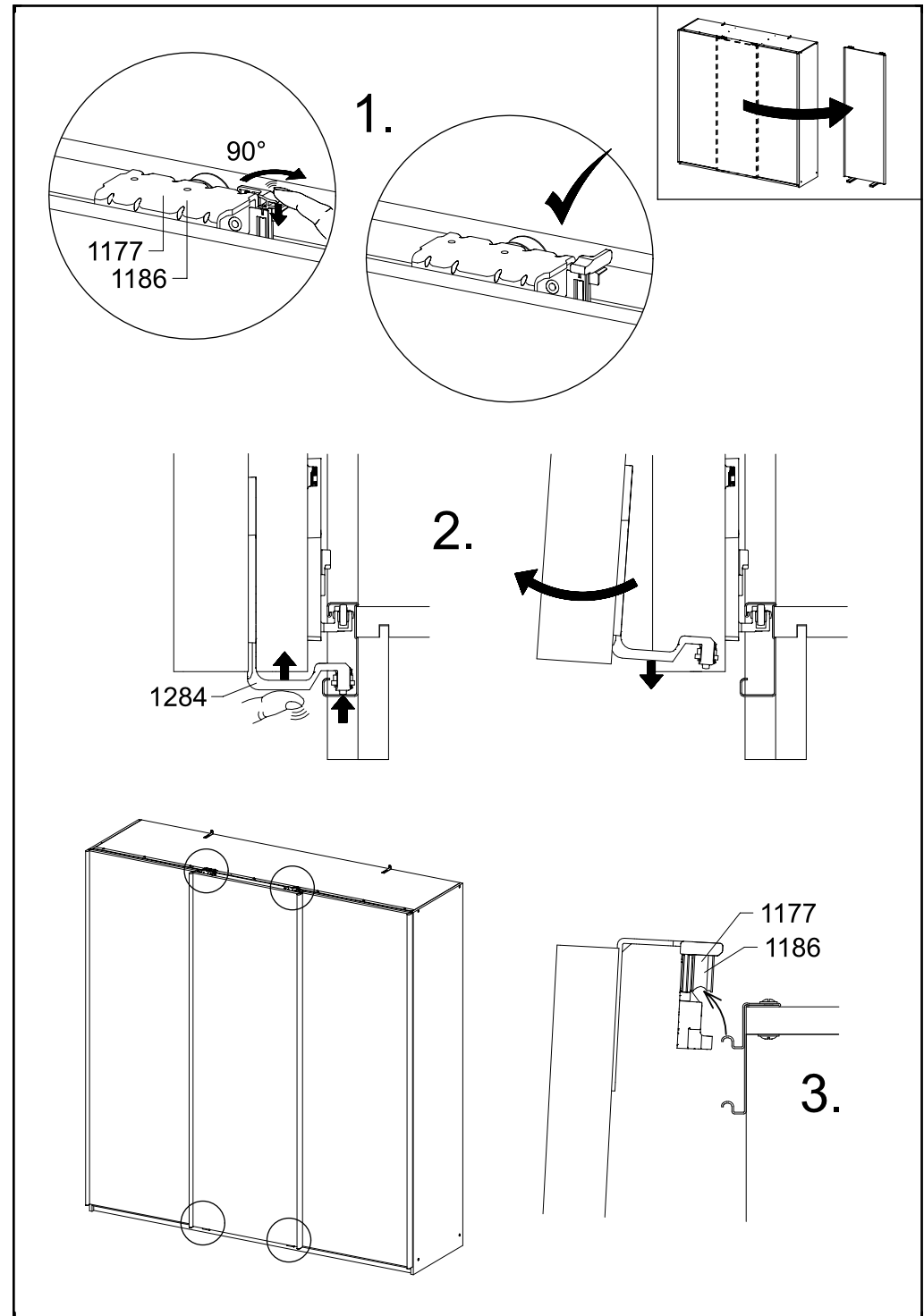
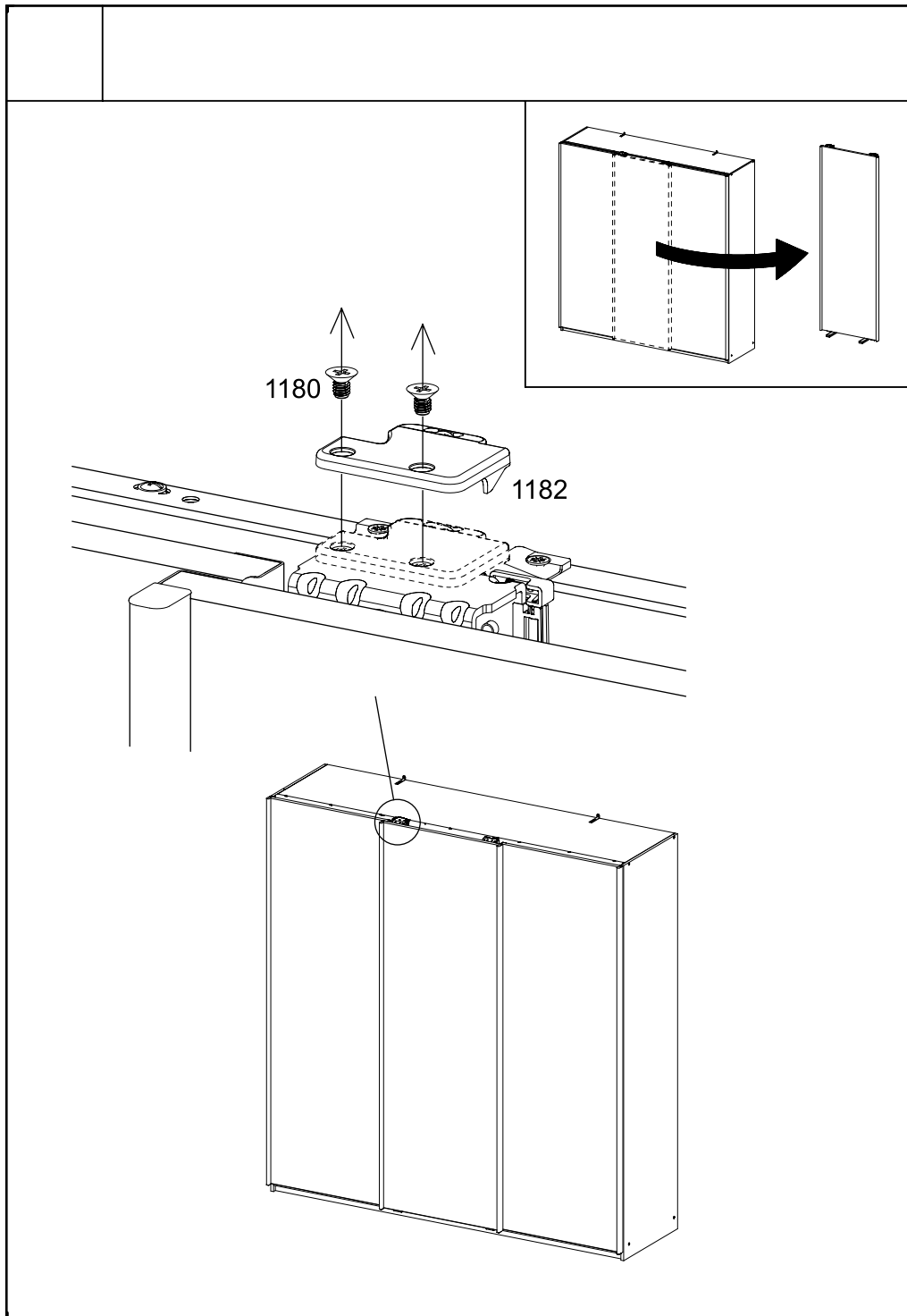


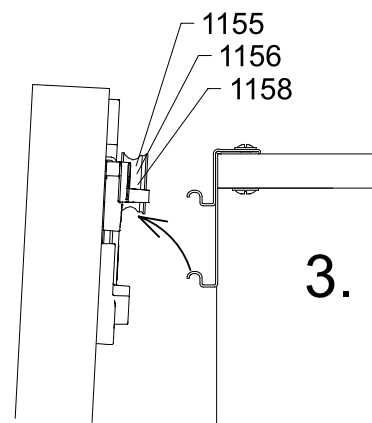
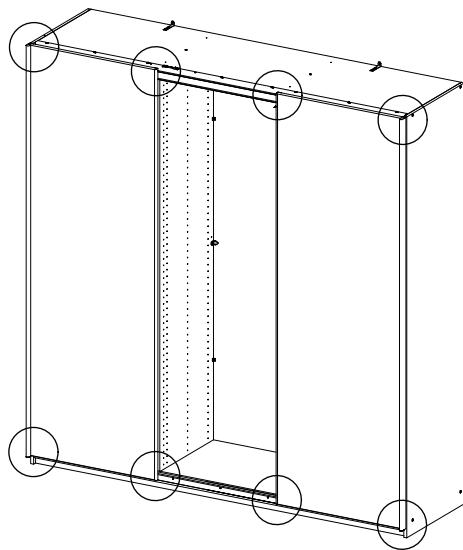
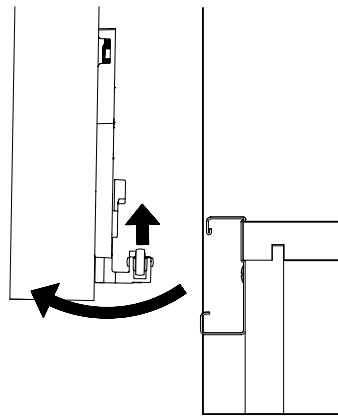
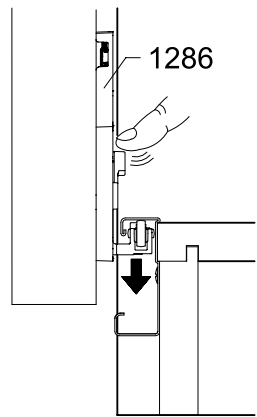
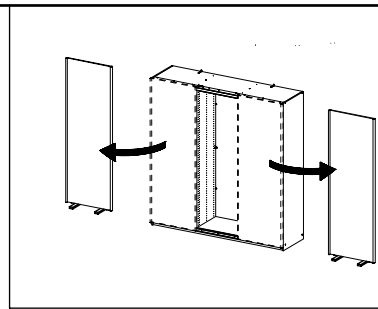
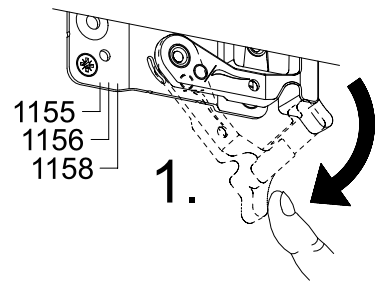
26

8x

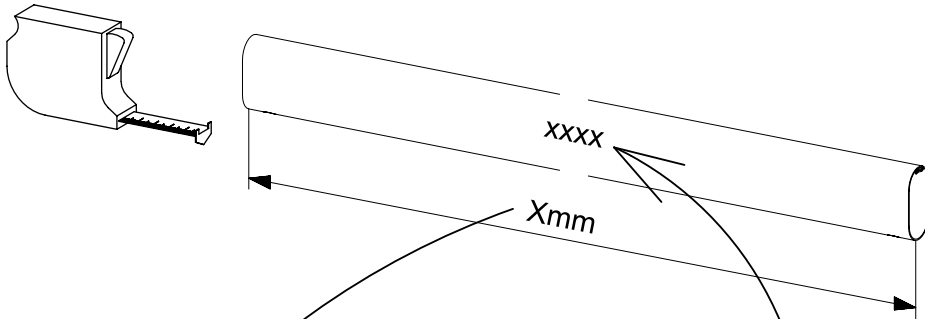
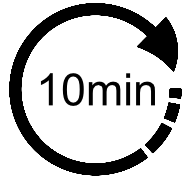
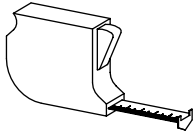
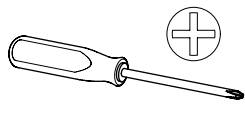
144







MZ110_04




Xmm	  	xxxx
393mm	max. 40kg	2000
426mm	max. 40kg	2001
538mm	max. 40kg	2011
563mm	max. 40kg	2002
650mm	max. 40kg	2003
809mm	max. 40kg	2004
873mm	max. 40kg	2006
890mm	max. 40kg	2010
1097mm	max. 40kg	2008

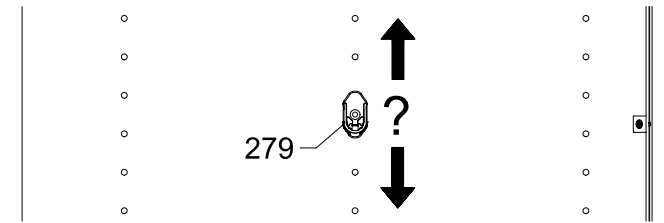
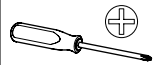
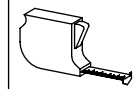


xxxx = 2000, 2001, 2002, 2003, 2004, 2006, 2008, 2010, 2011,

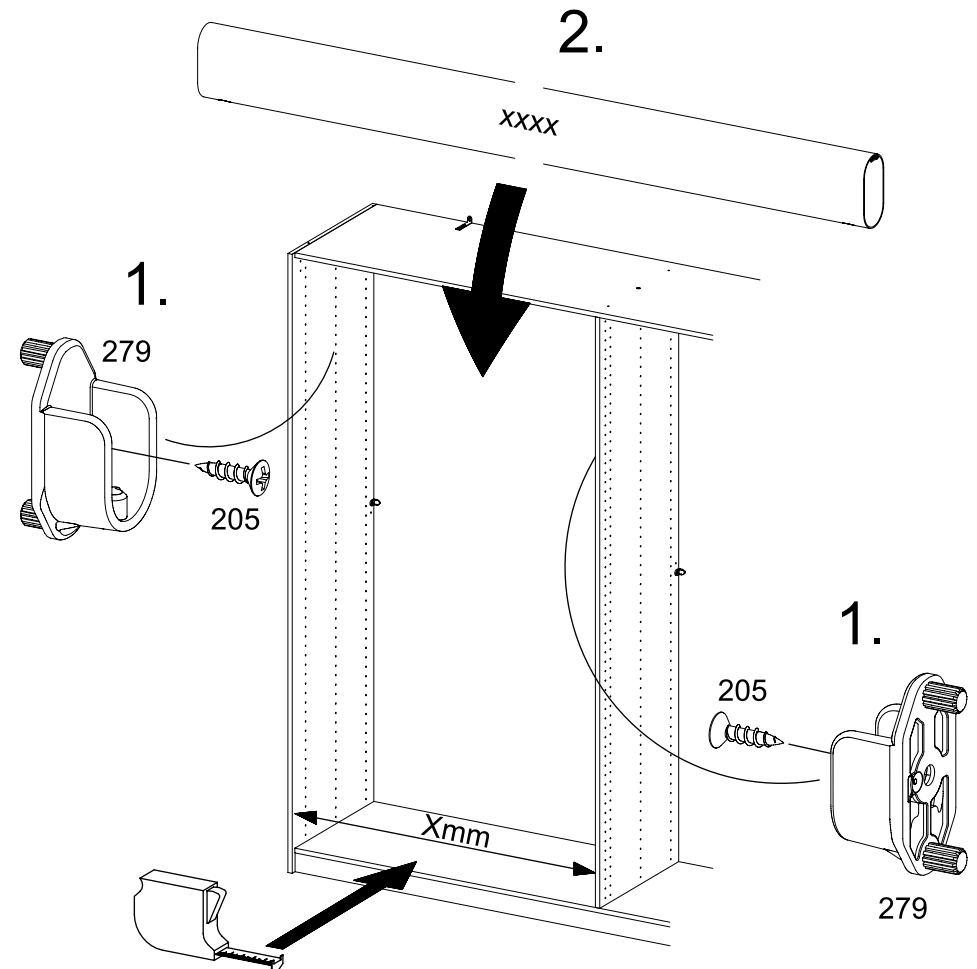
1

2x  3,5x15

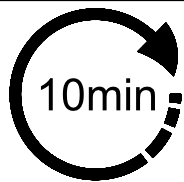
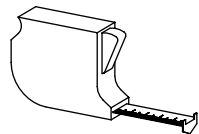
2x 



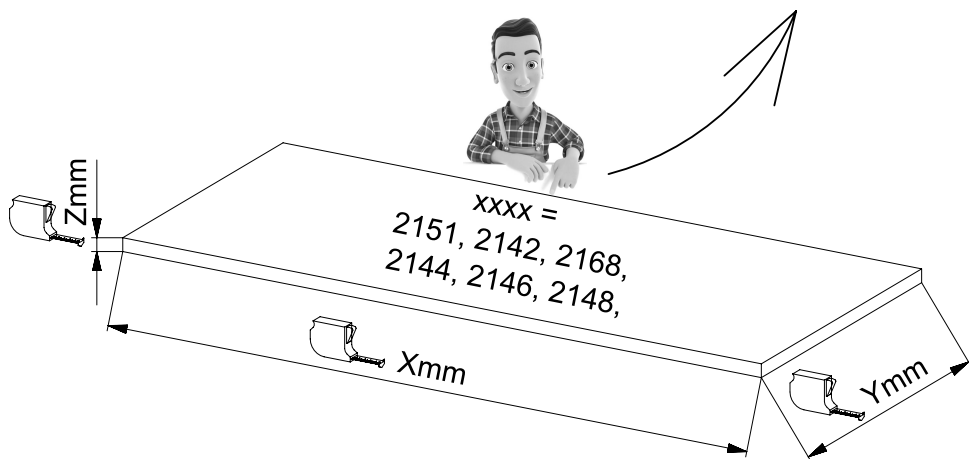
2.



MZ113_04

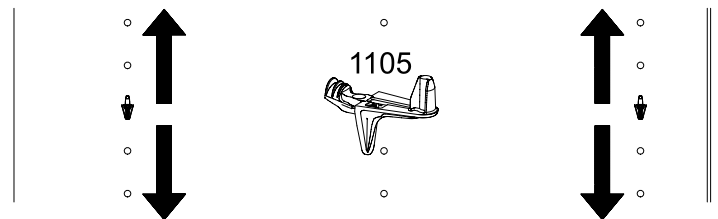


Xmm	Ymm	Zmm		xxxx
241mm	480mm	16mm	max. 10kg	(2151)
432mm	480mm	16mm	max. 10kg	(2142)
544mm	480mm	22mm	max. 25kg	(2168)
656mm	480mm	16mm	max. 10kg	(2144)
880mm	480mm	16mm	max. 10kg	(2146)
1104mm	480mm	22mm	max. 25kg	(2148)

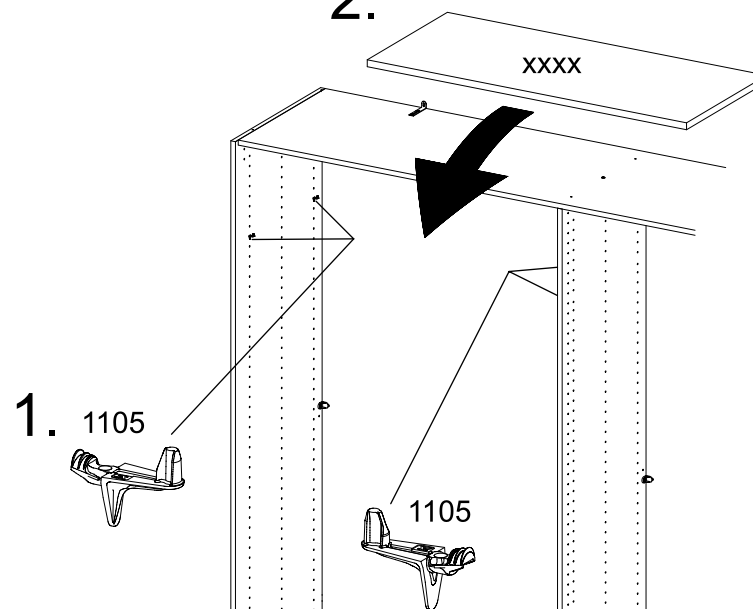


1

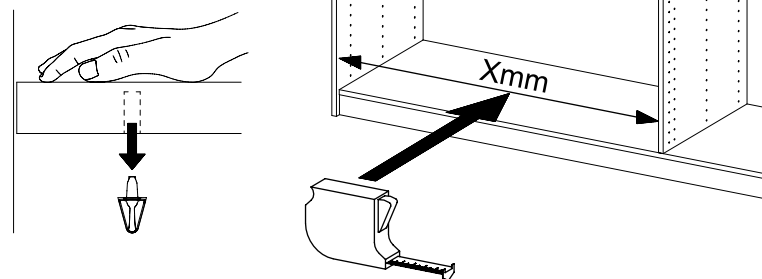
4x 1105



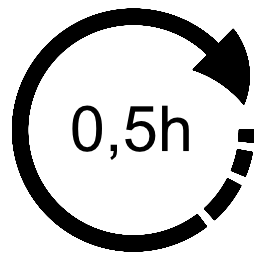
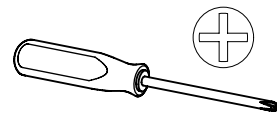
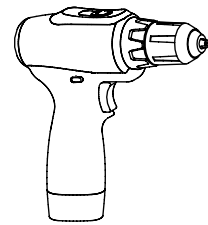
2.



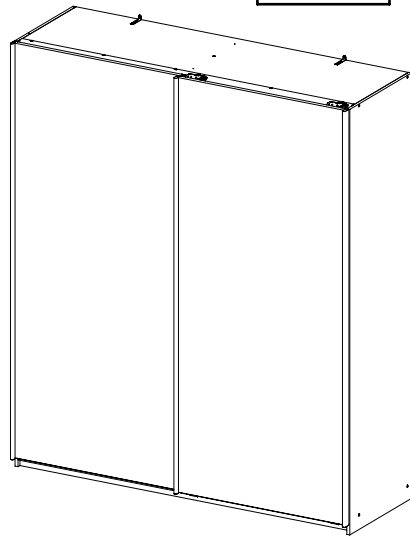
3.



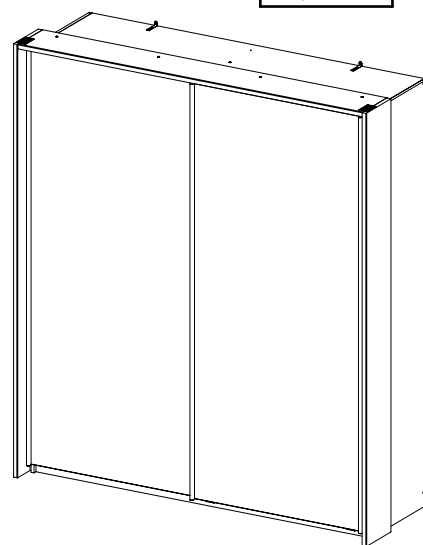
MZ171_03



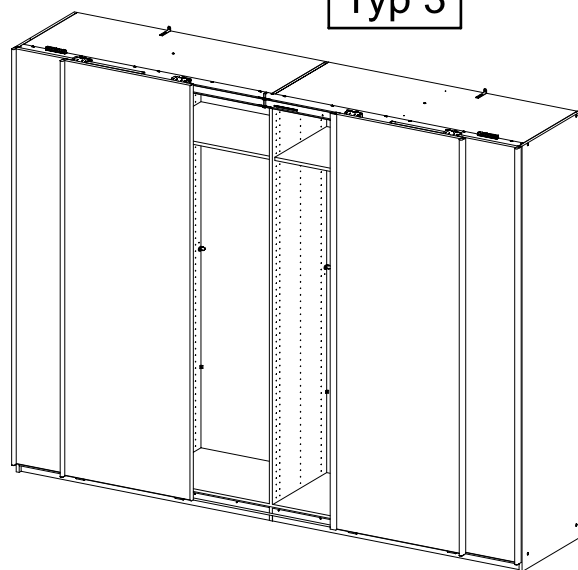
Typ 1



Typ 2



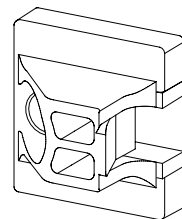
Typ 3



1x

Typ 3

1167

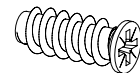


1-3x

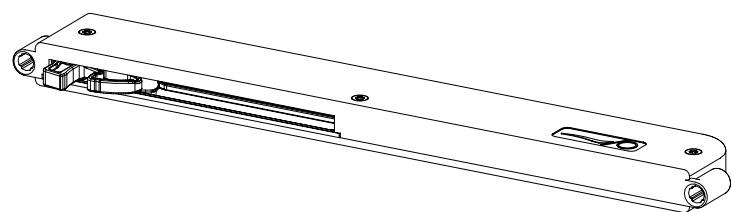
2-6x

6,3x16

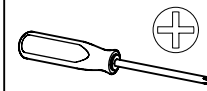
1191



1190

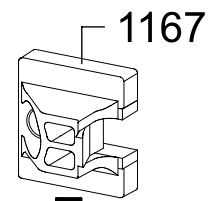


1

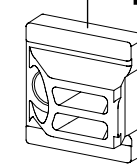


Typ 1

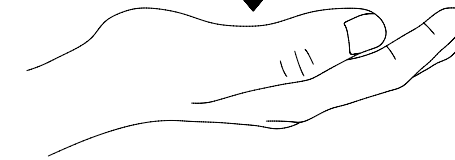
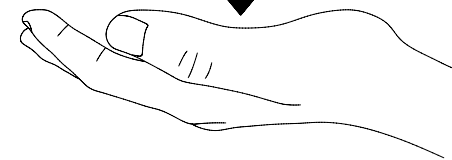
Typ 3



1194



Typ 2

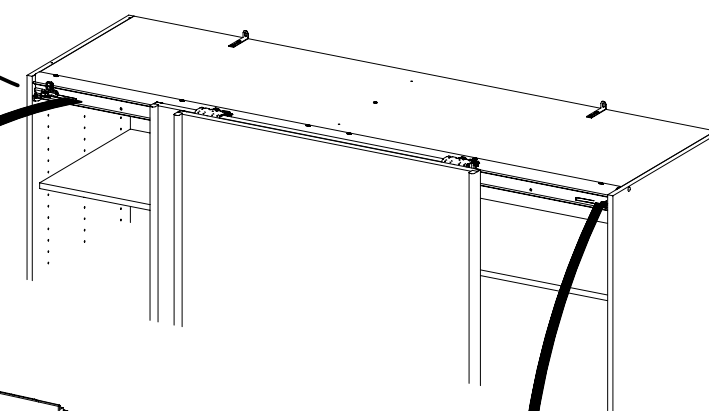
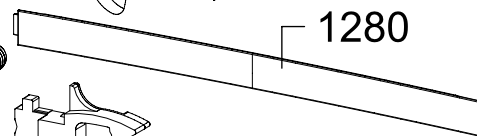


1288

1279

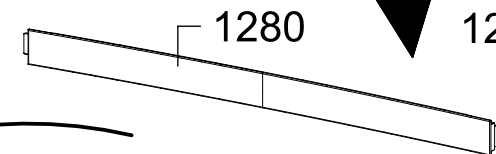
1168

1280

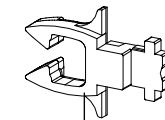


1280

1288



1288

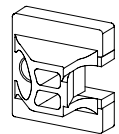


1279

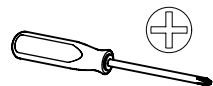
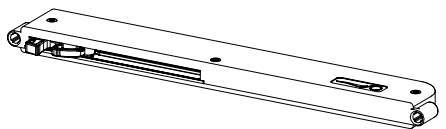
1168

2

2x 1167



2x 1190

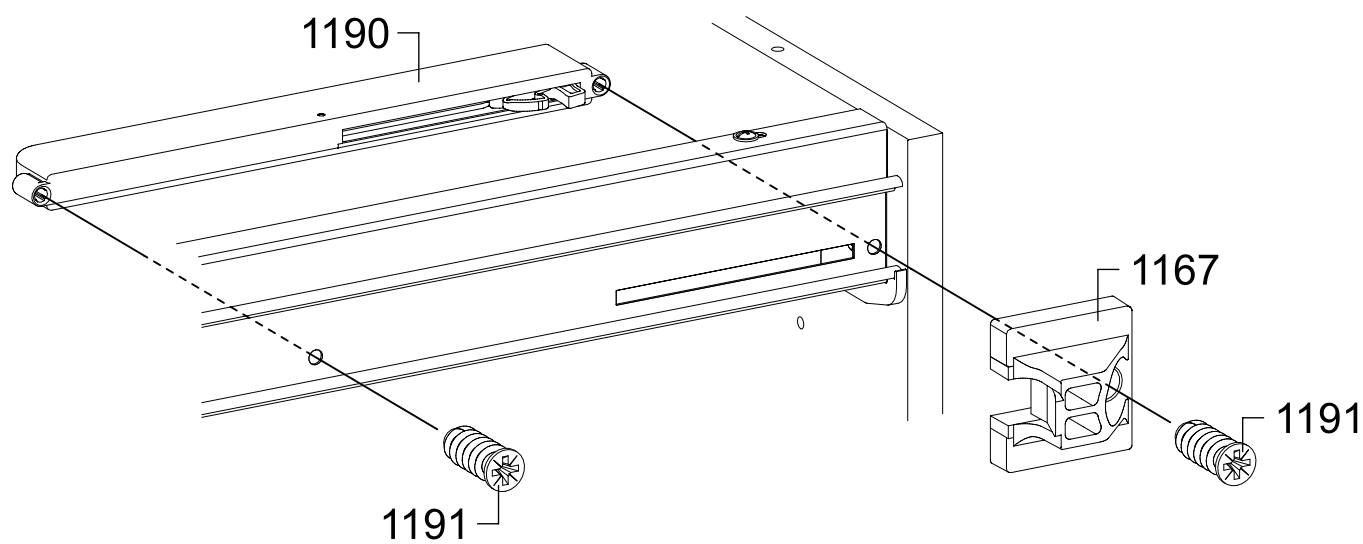
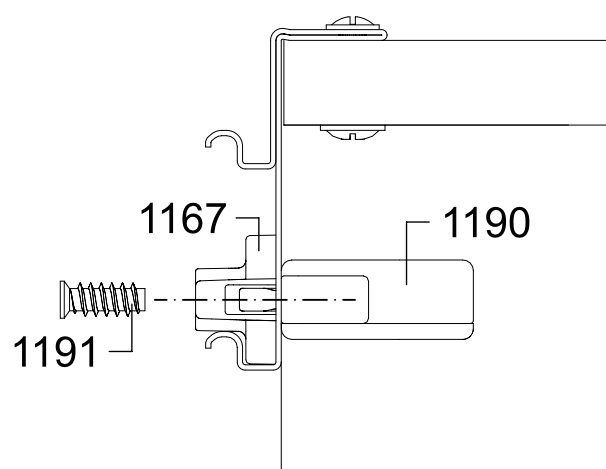
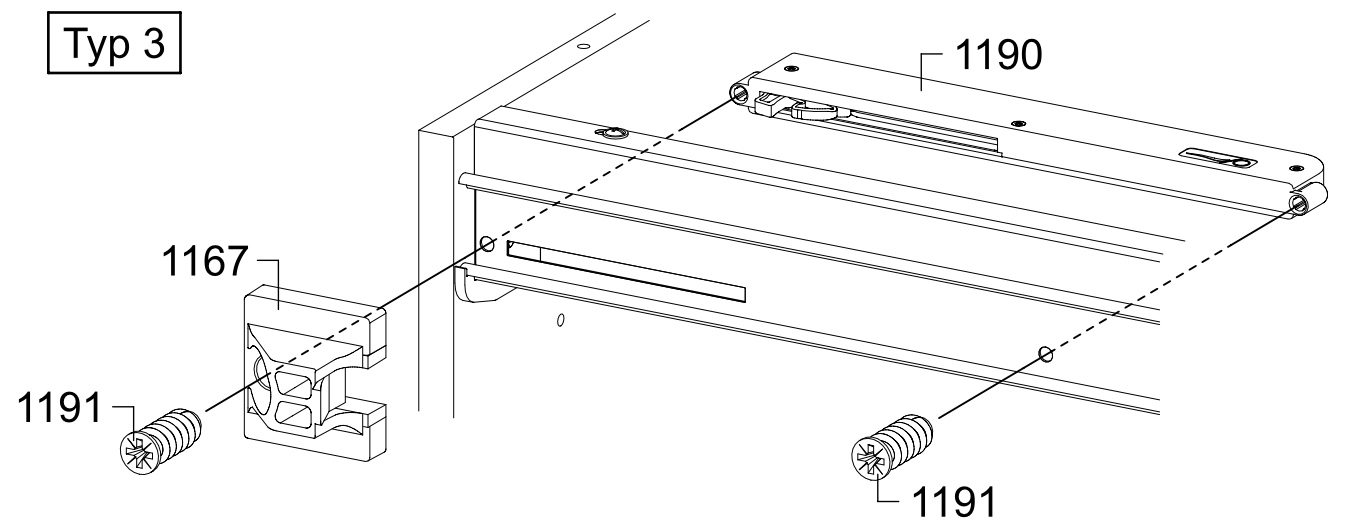


4x 1191 6,3x16



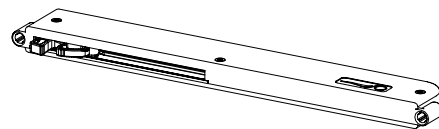
Typ 1

Typ 3



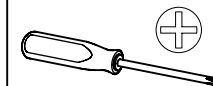
3

2x 1190

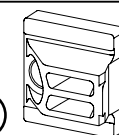


4x 1191

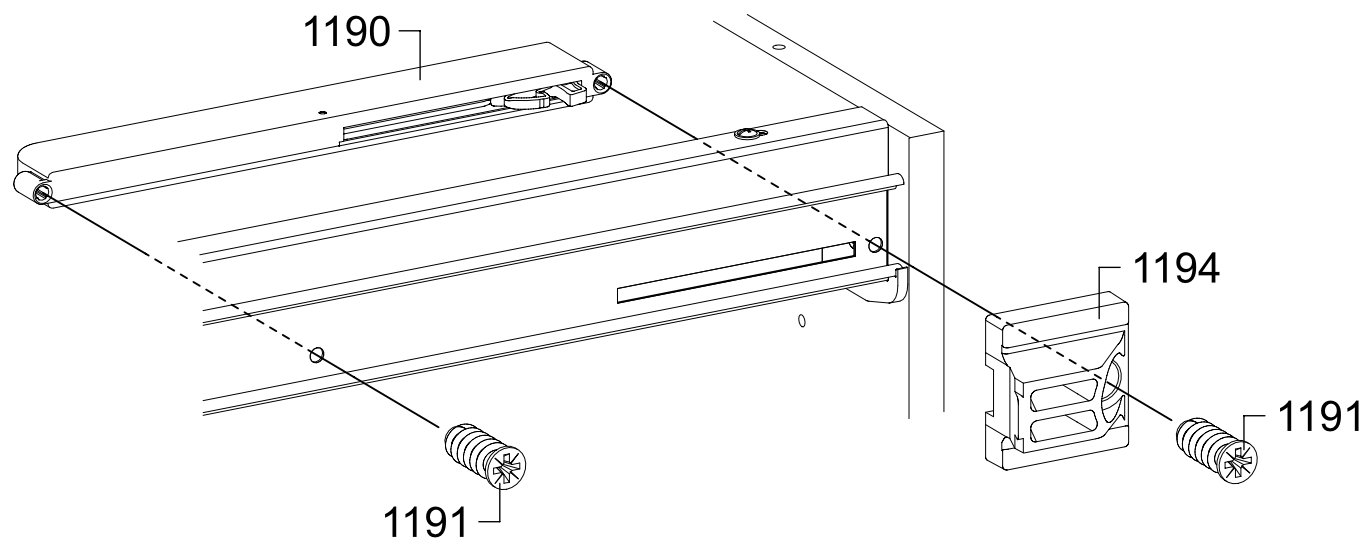
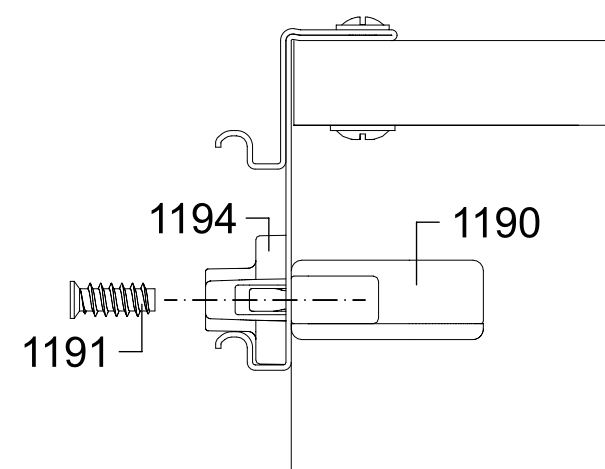
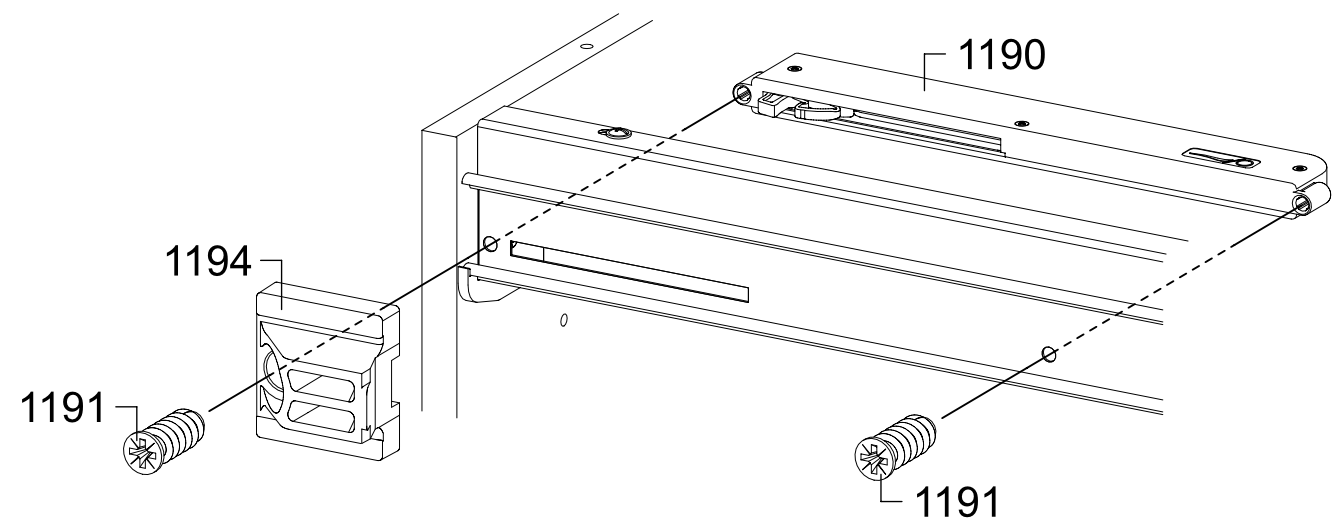
6,3x16

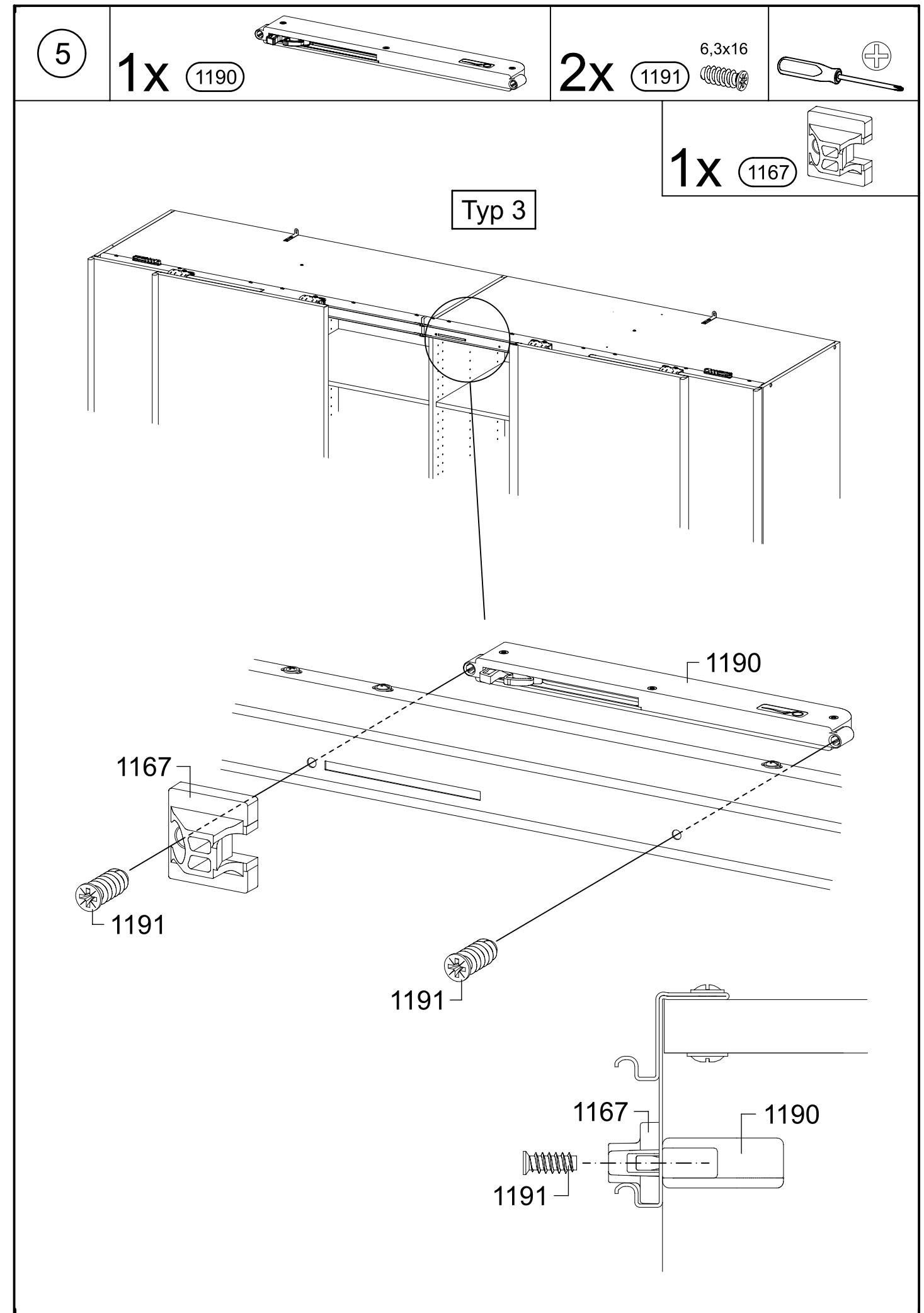
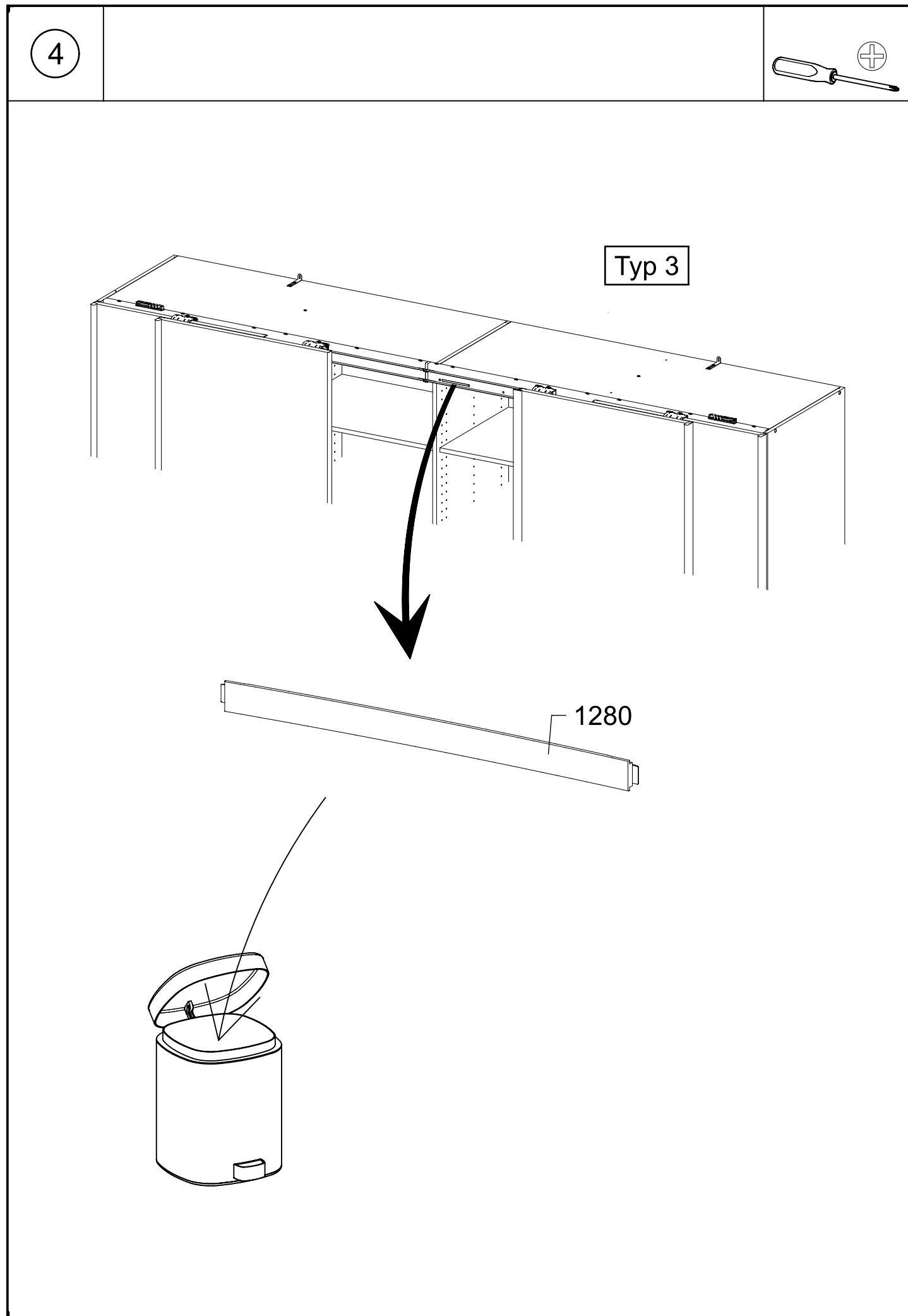


2x 1194

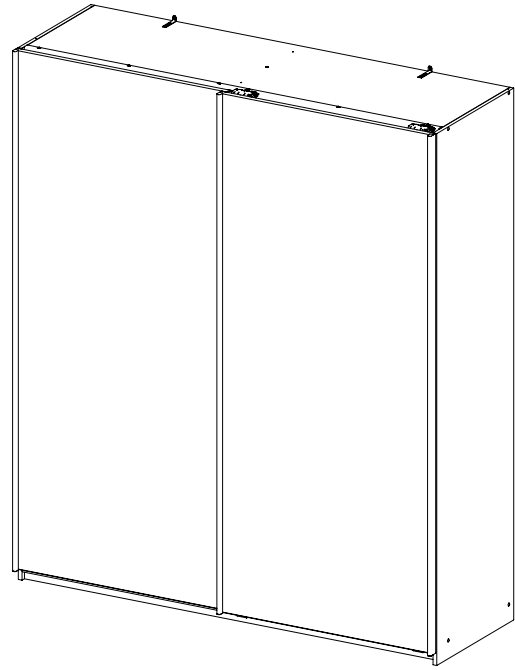


Typ 2

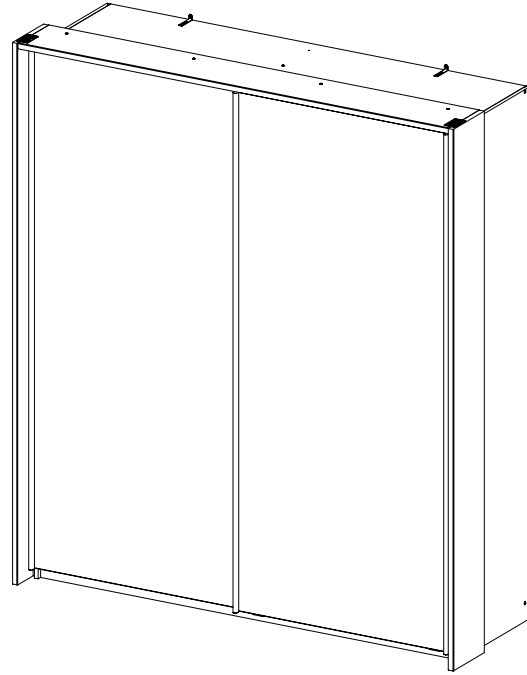




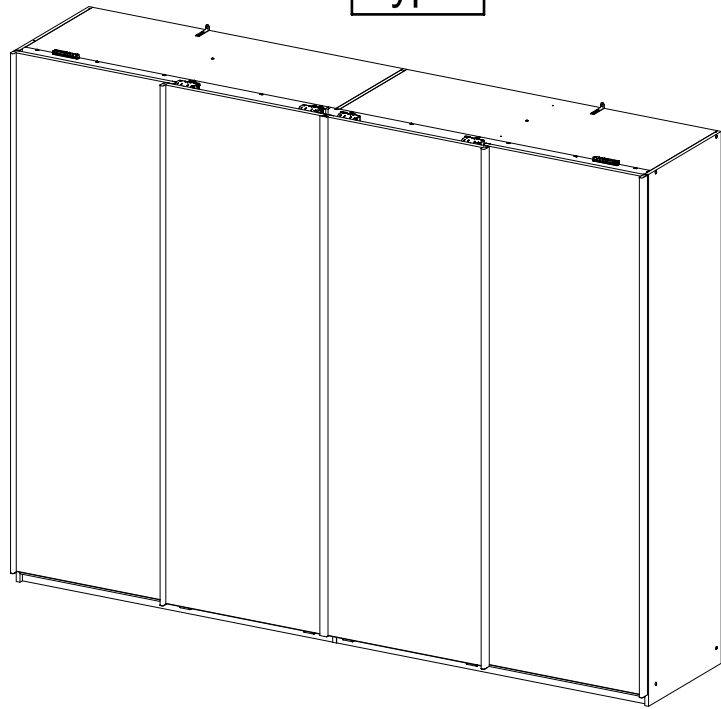
Typ 1



Typ 2

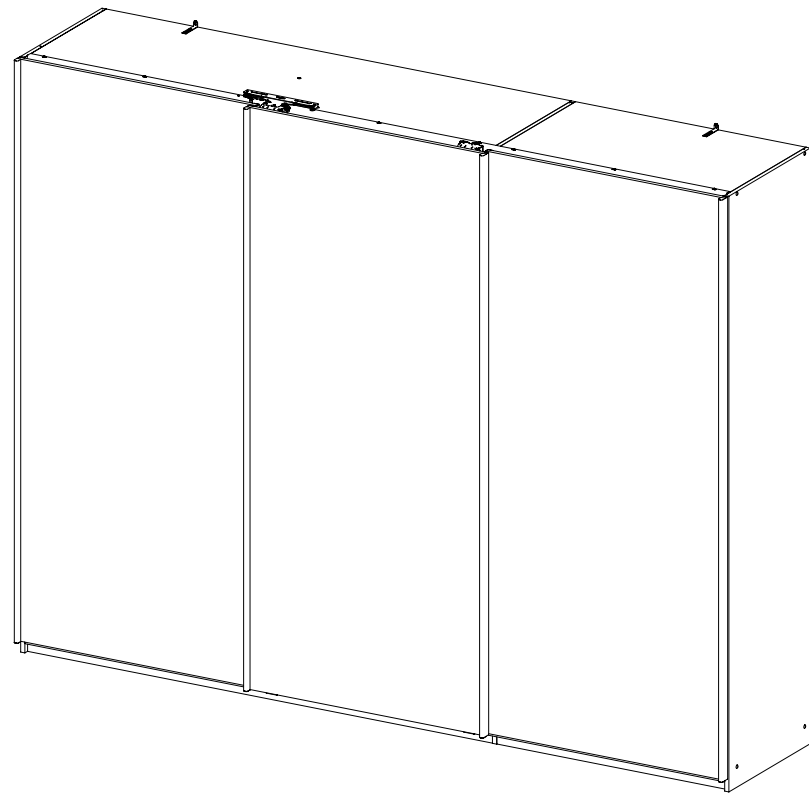
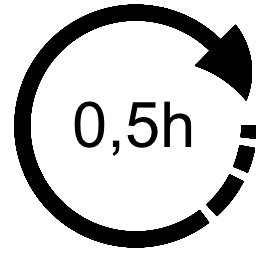
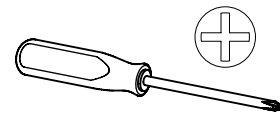


Typ 3



1.

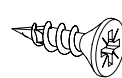
MZ172_02



4x

4x15

836



2x

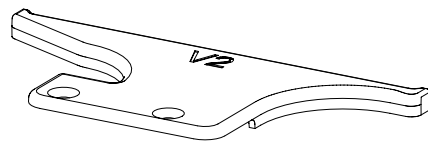
M4x6

1180



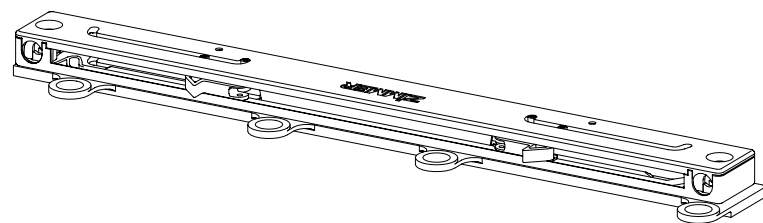
1x

1198



1x

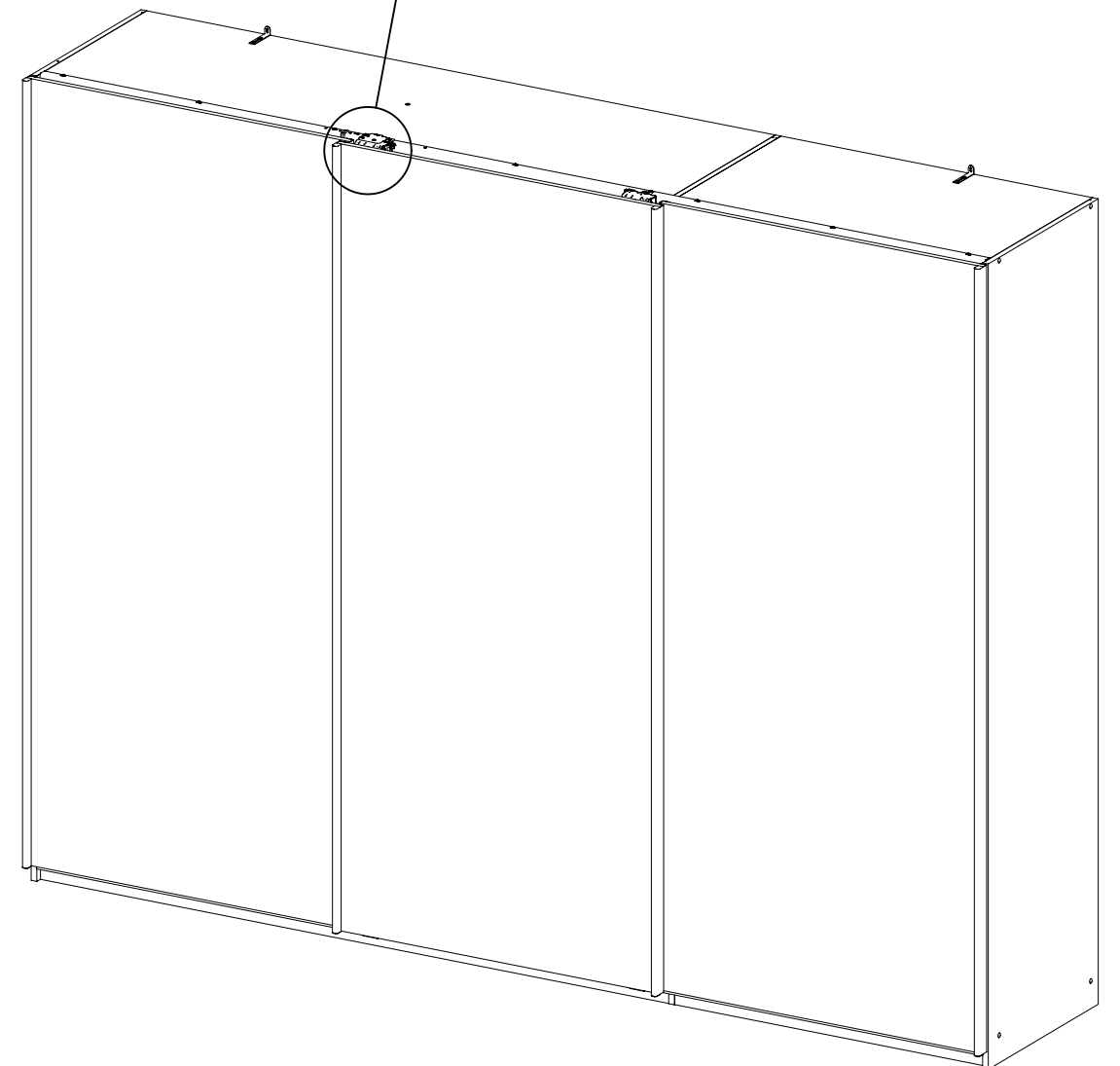
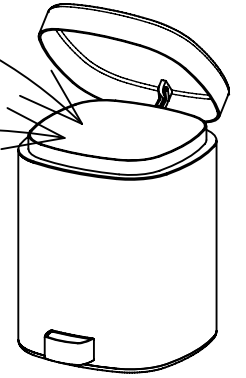
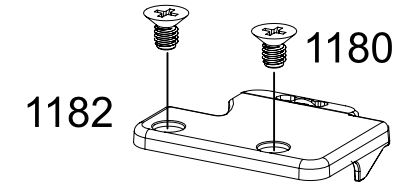
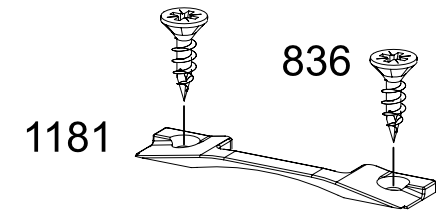
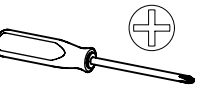
1199



MZ172

2.

1



MZ172

3.

2

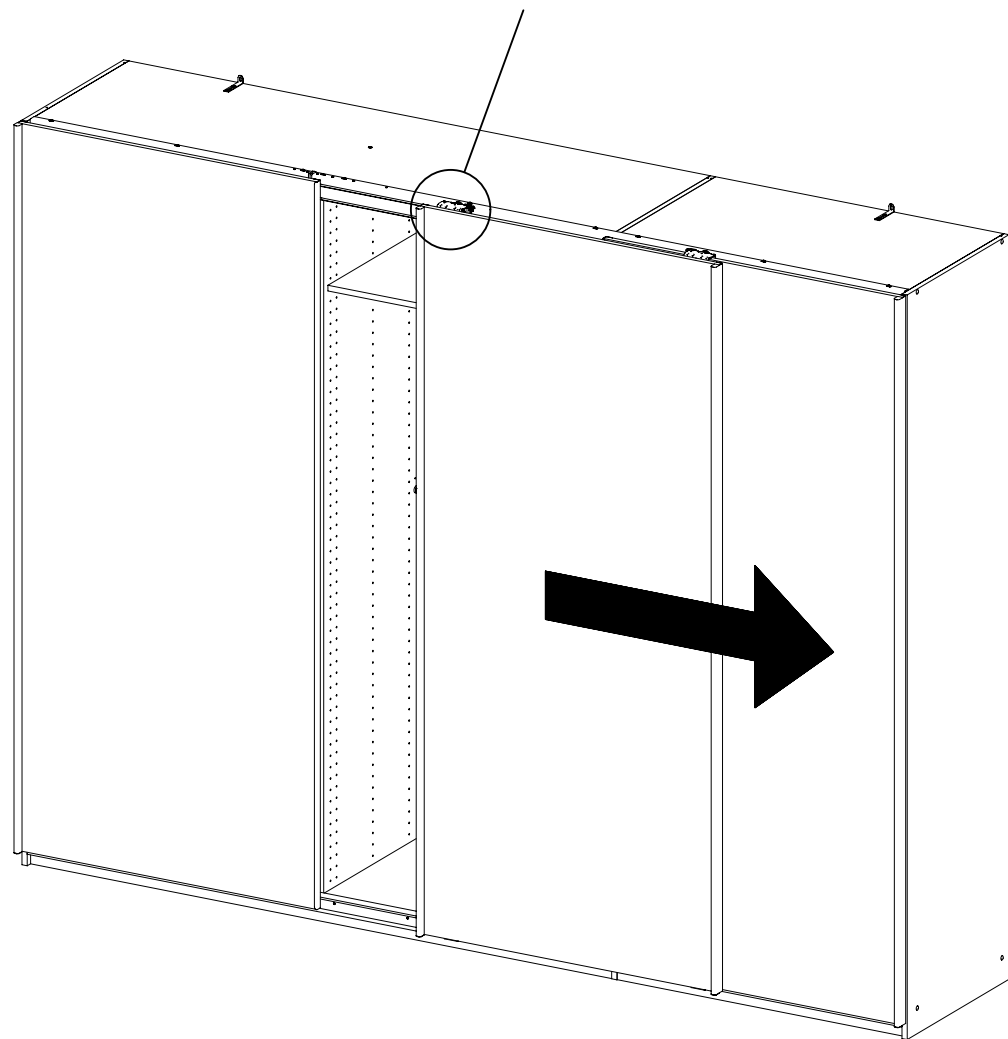
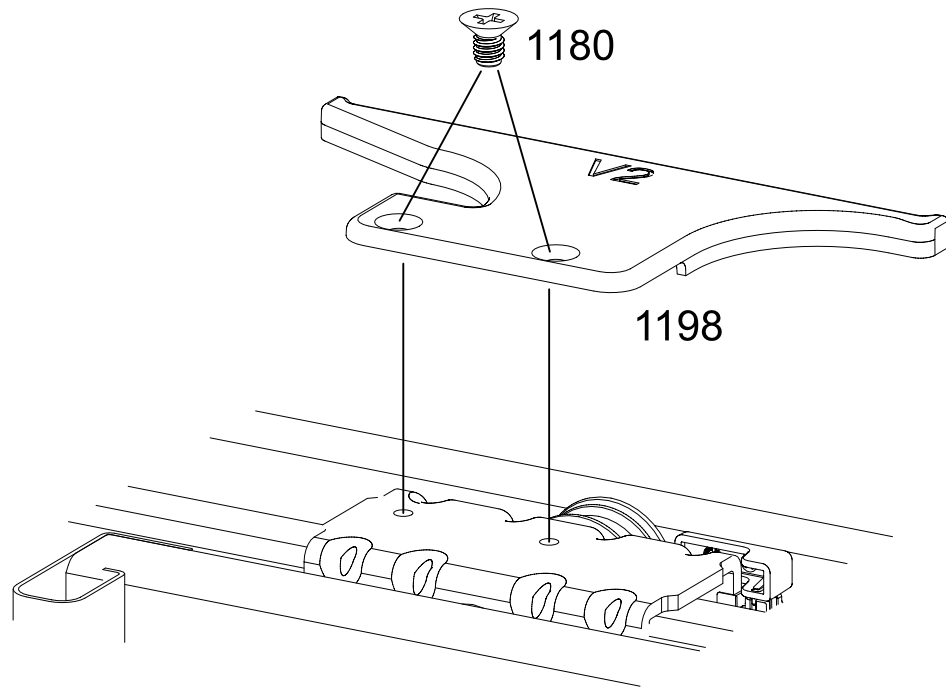
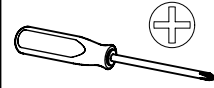
2x

1180

M4x6

1x

1198



MZ172

4.

3

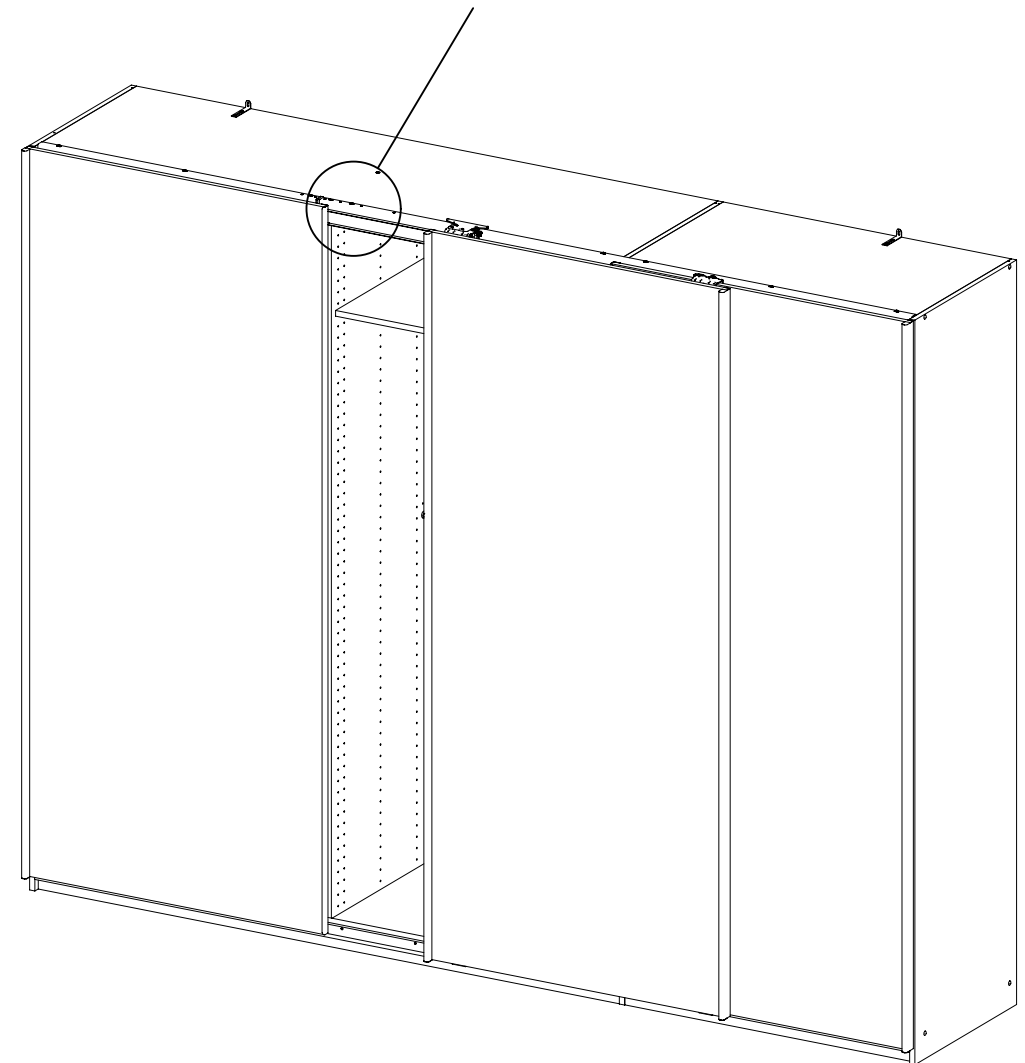
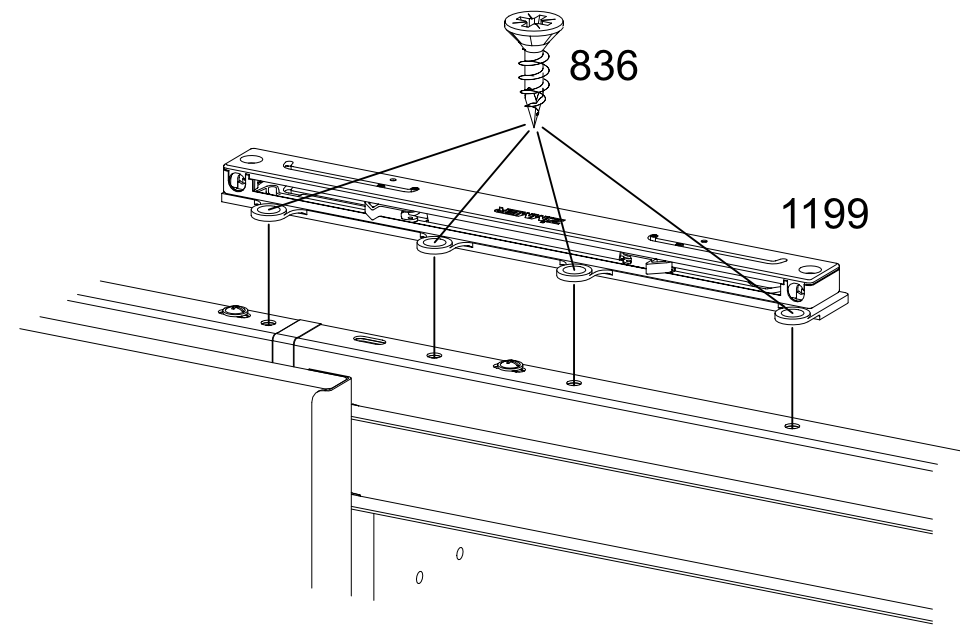
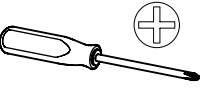
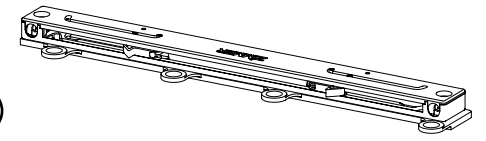
4x

836

4x15

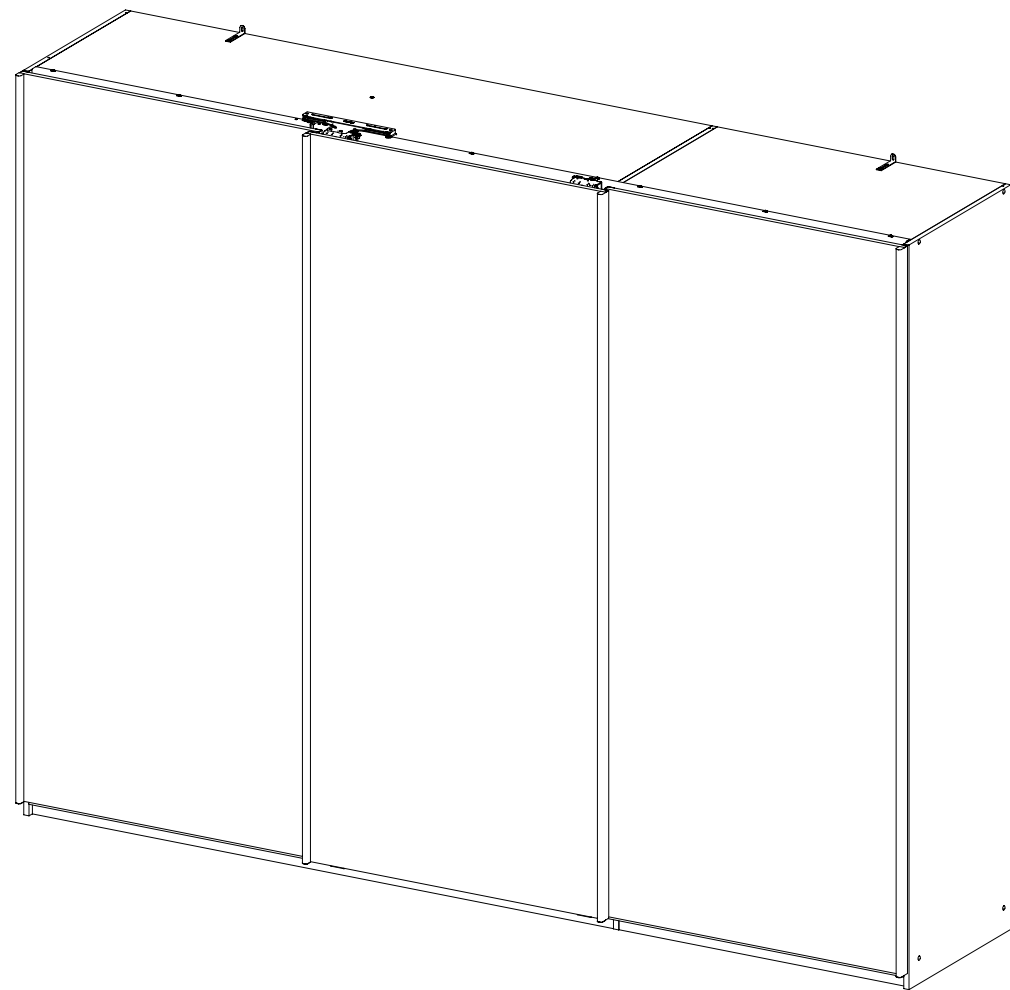
1x

1199



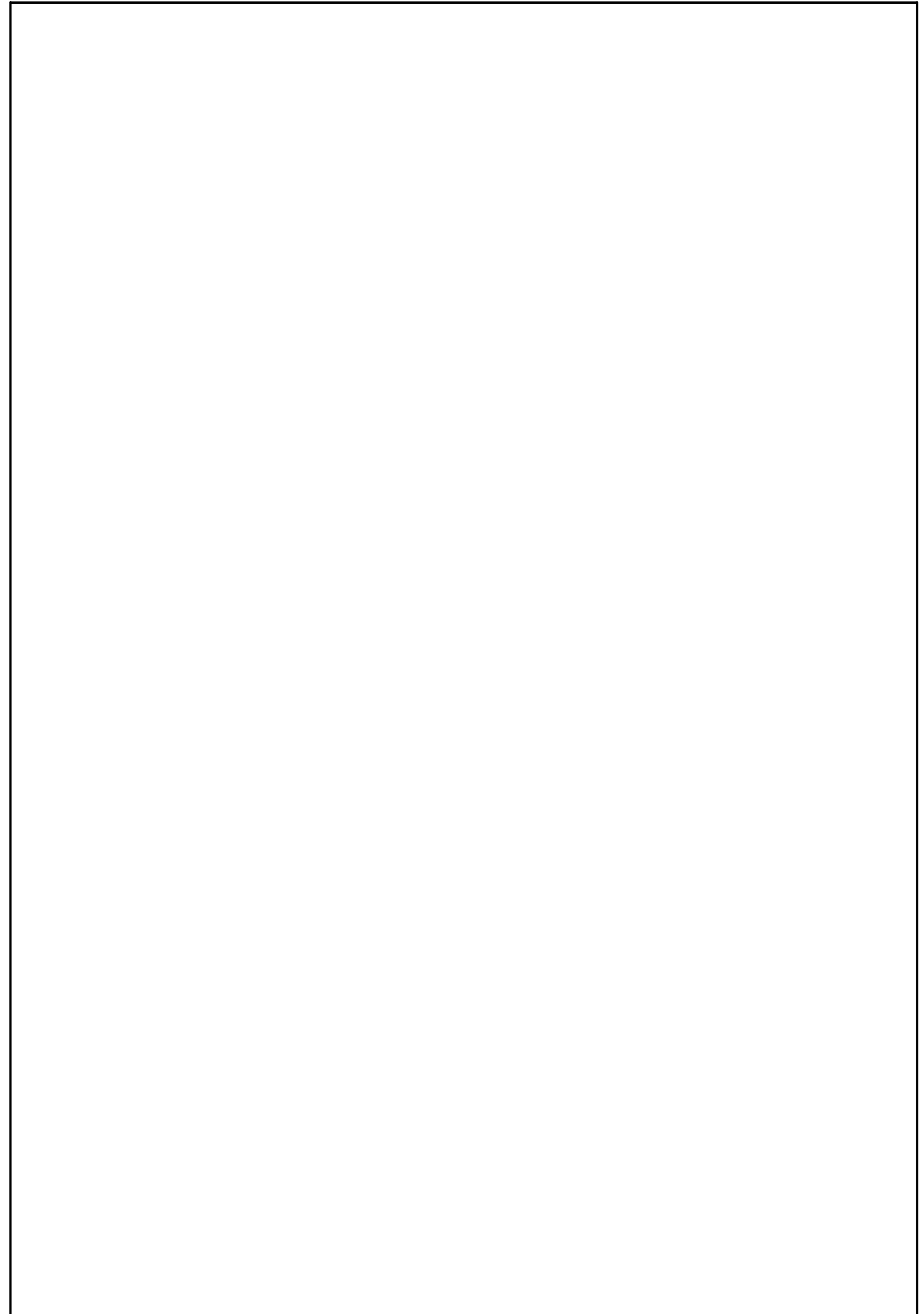
MZ172

5.



MZ172

6.



MZ172