







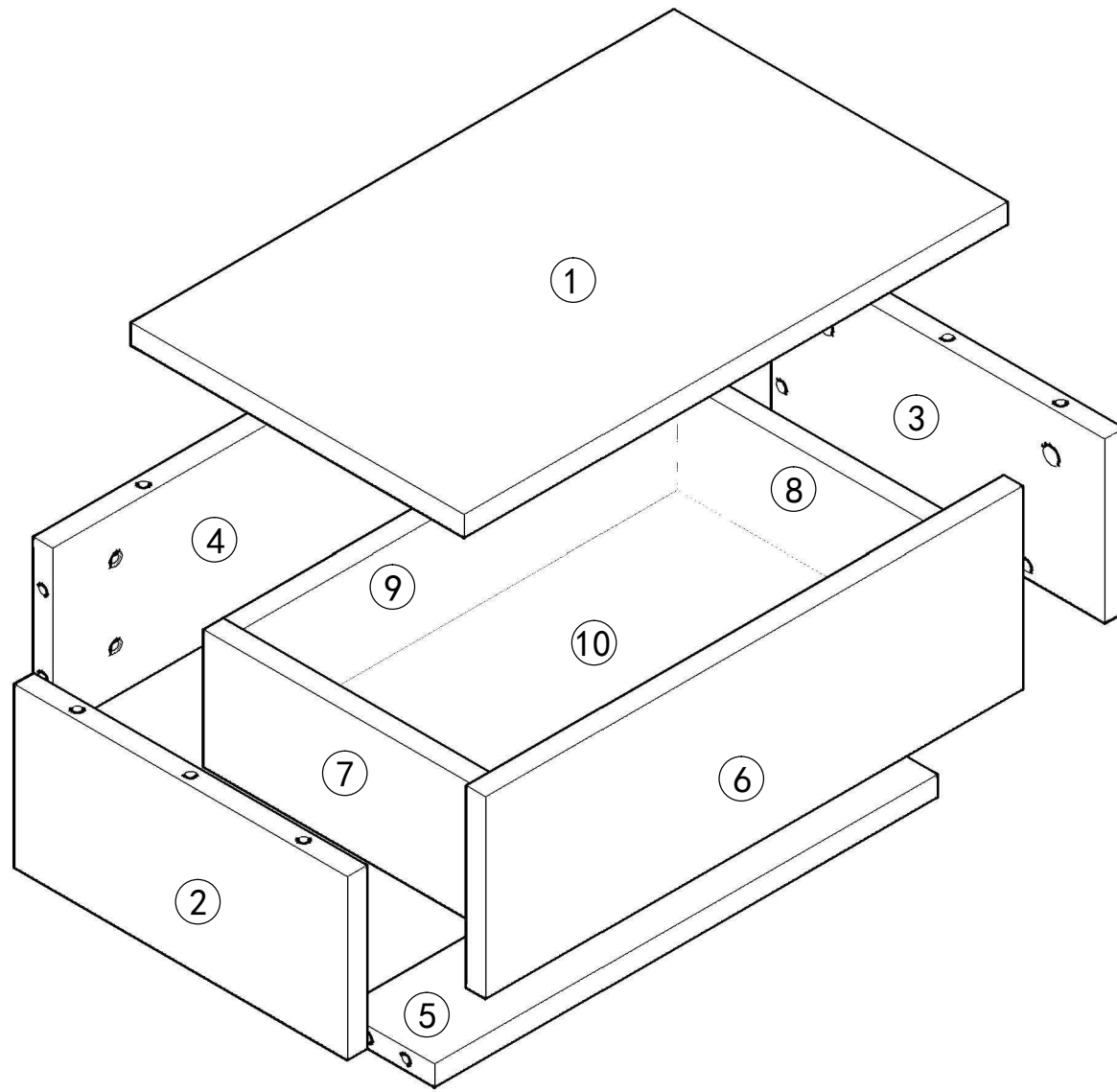
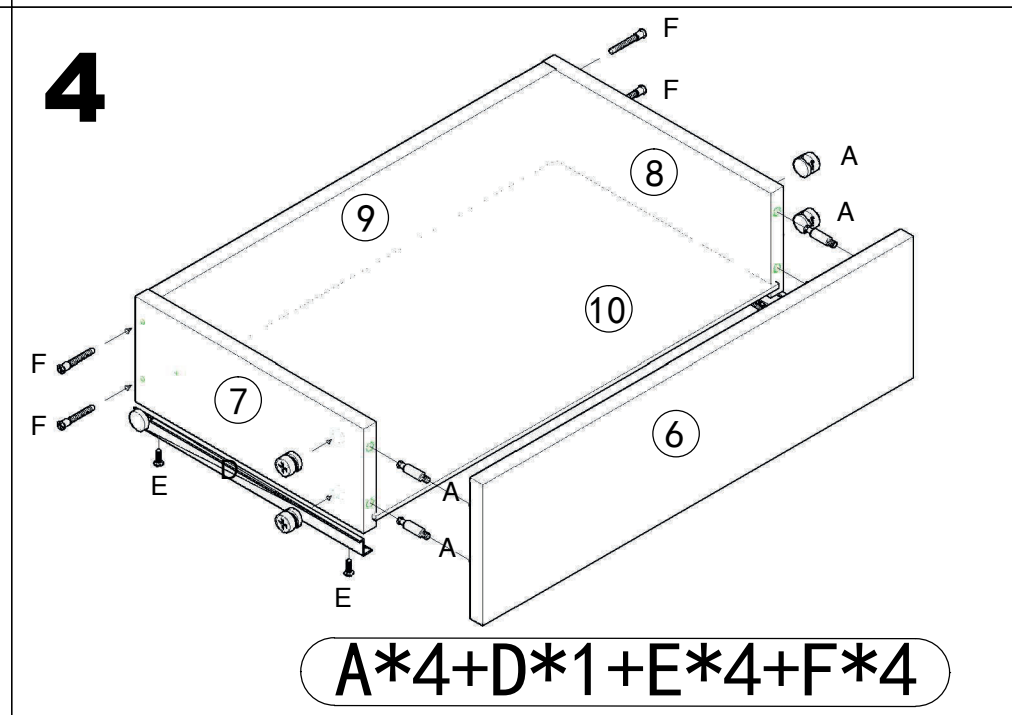
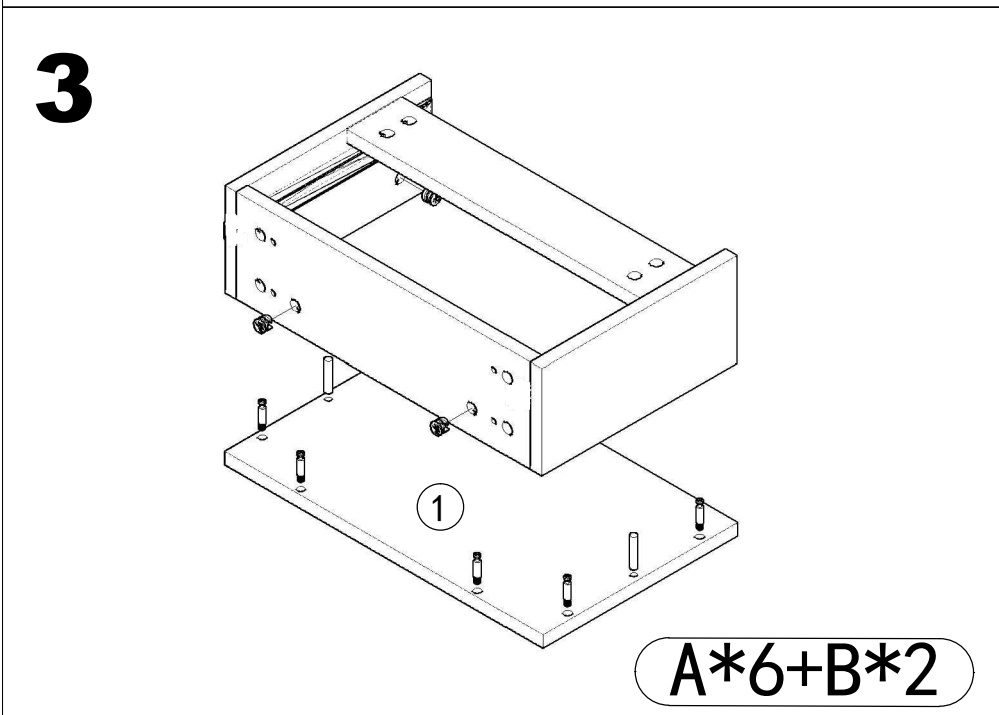
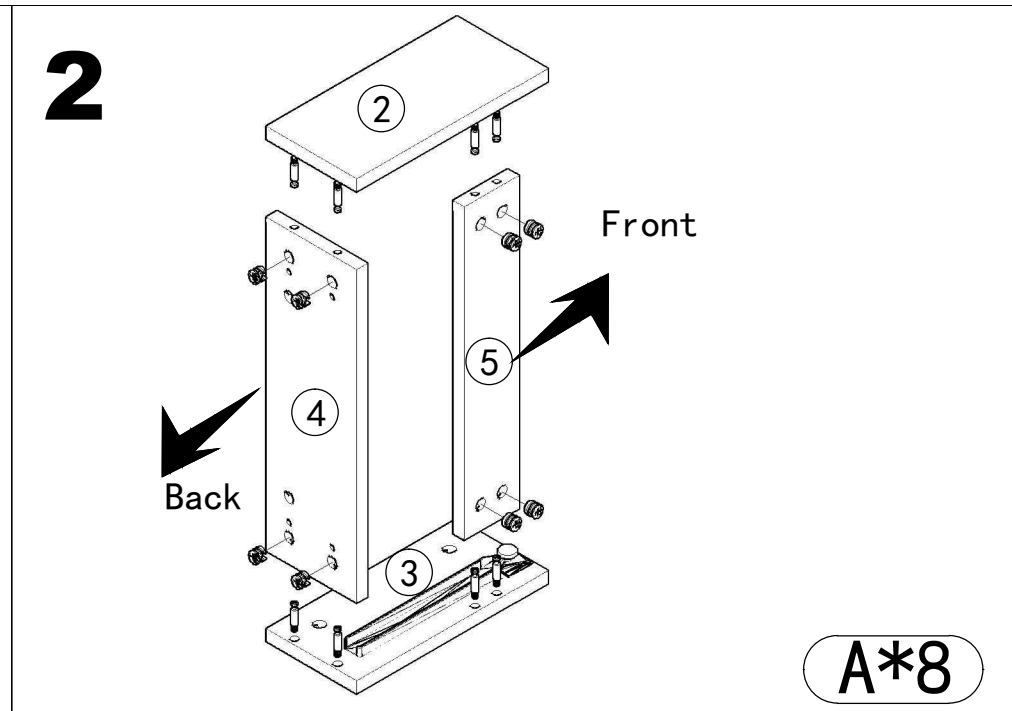
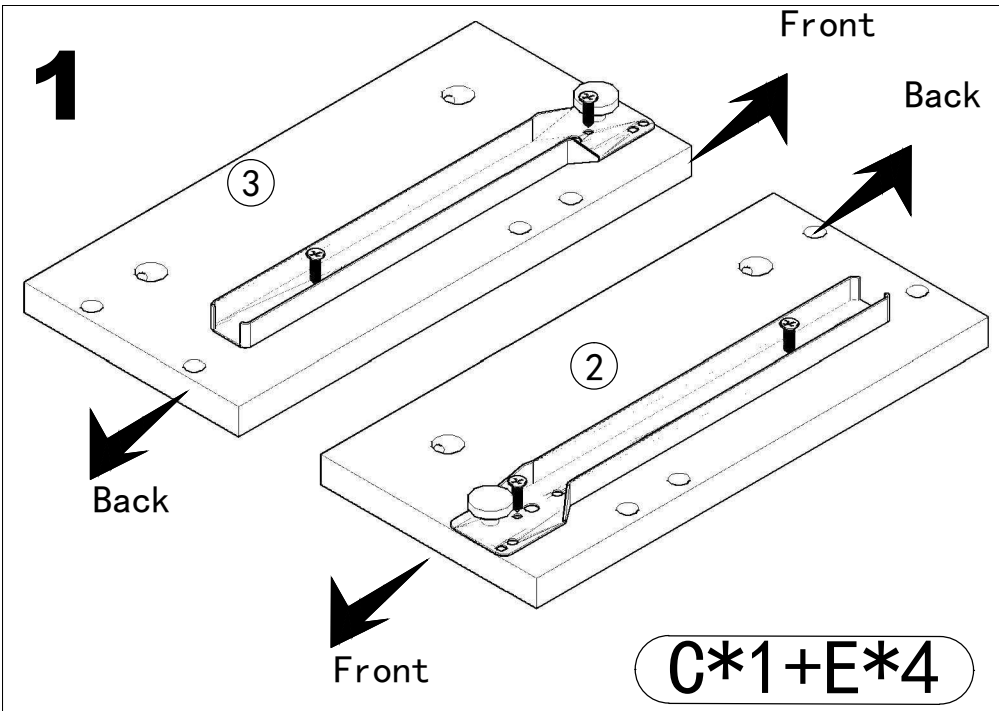


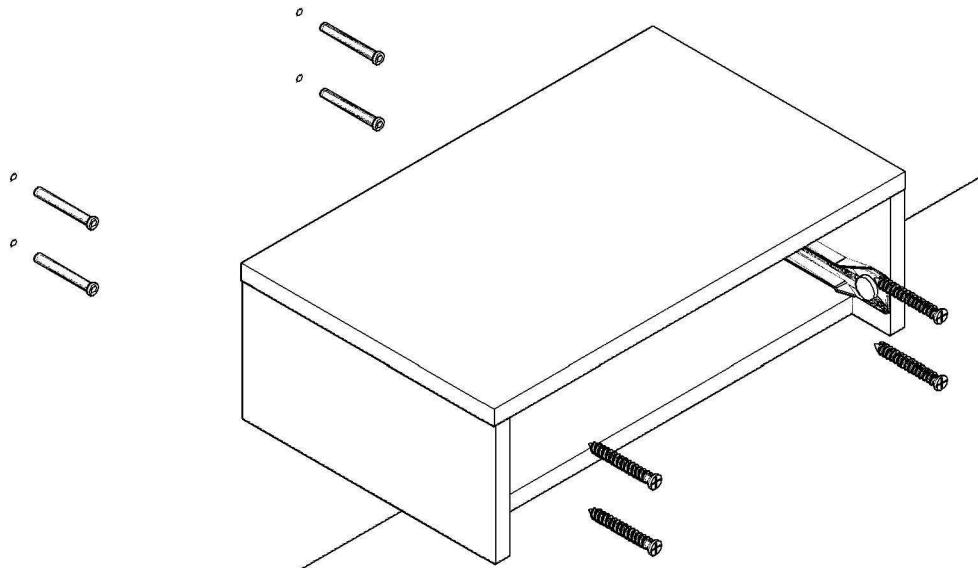
A	18x		
B	2x		
C	1x		
D	1x		
E	8x	 3.5*14	
F	4x	 3.5*35	
G	4x	 6*60	
H	4x		



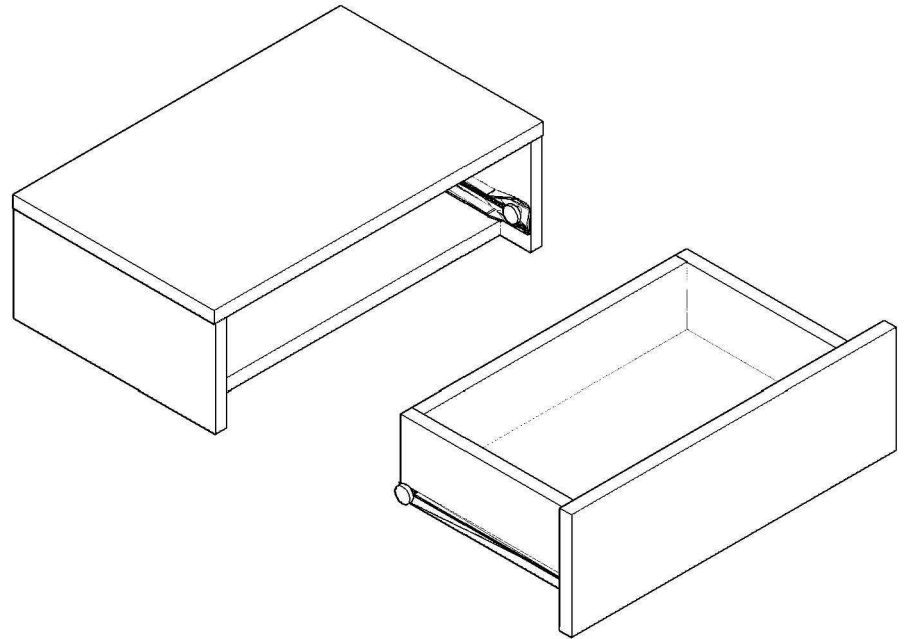




5



6



G*4+H*4