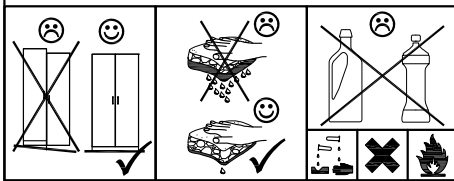
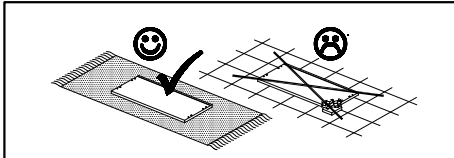


# Montageanleitung Bad Stockholm Hängeschrank



## DE - Sicherheitsvorschriften

Beachten Sie bitte unbedingt die angegebenen Aufbauvorschriften.

## EN - Caution

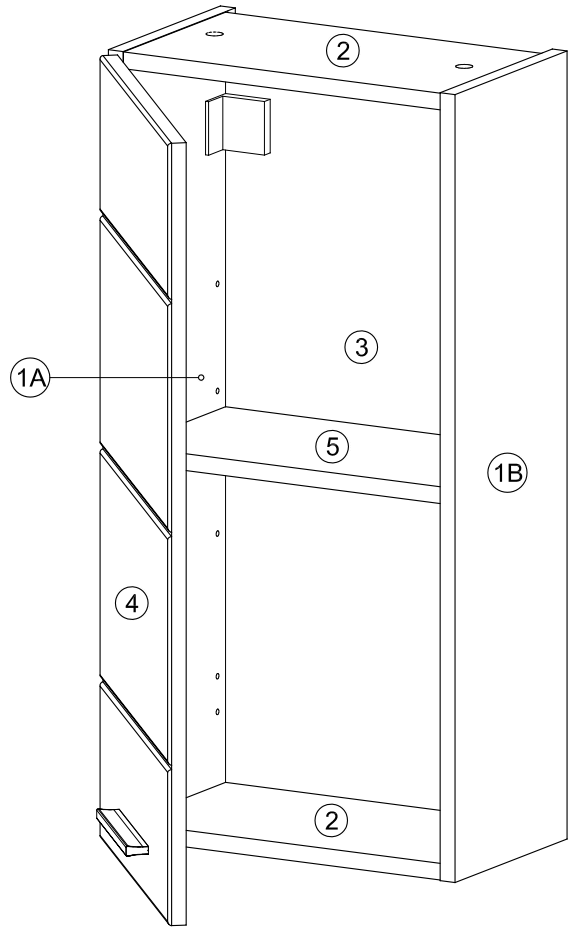
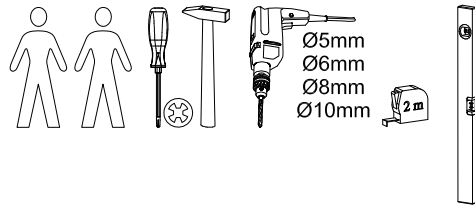
Follow carefully the assembling instructions described in the directions.

## FR - Sécurité

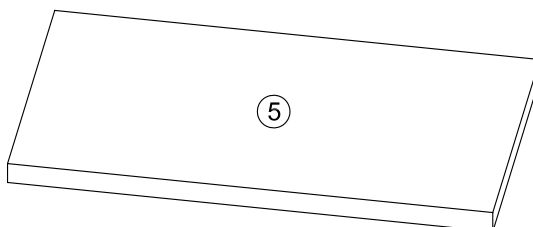
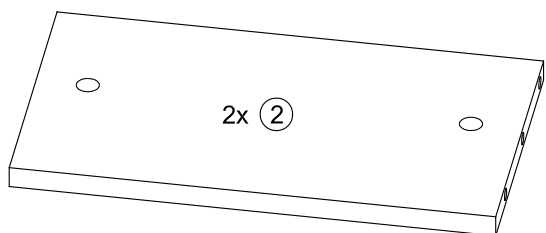
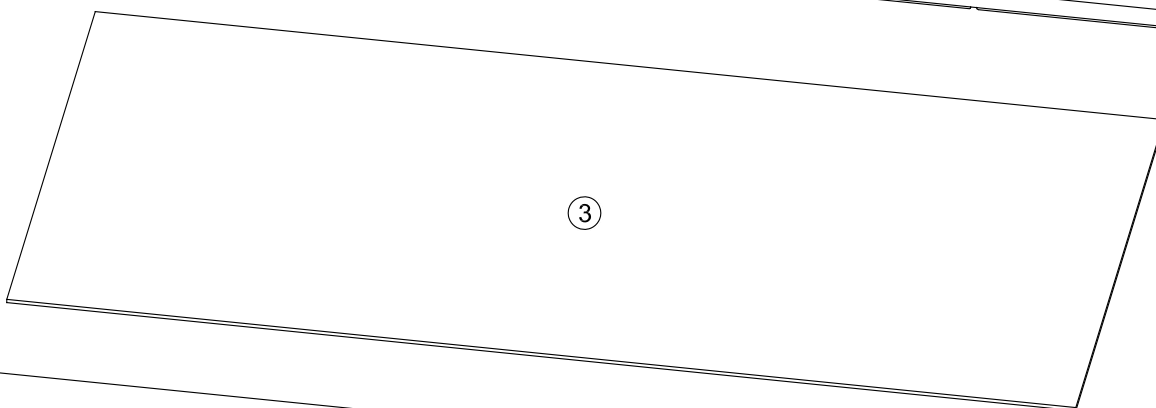
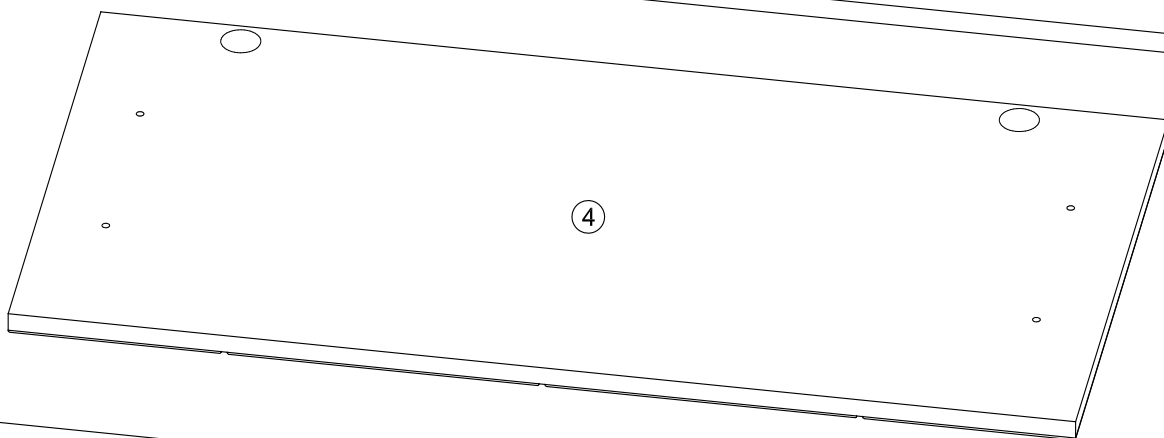
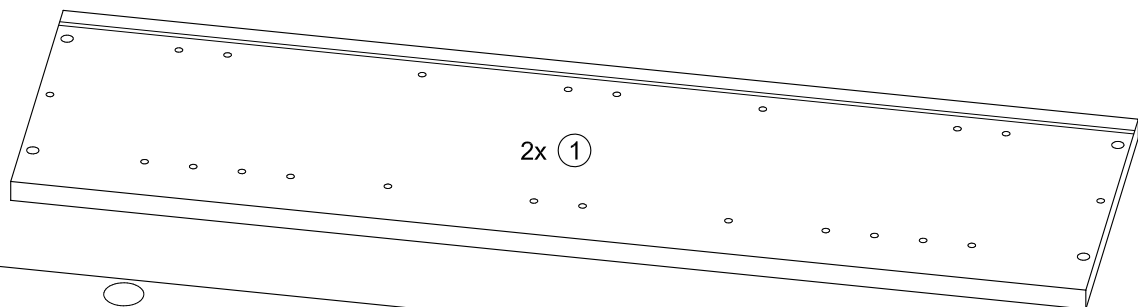
Respecter les instructions de montage décrites dans la notice.

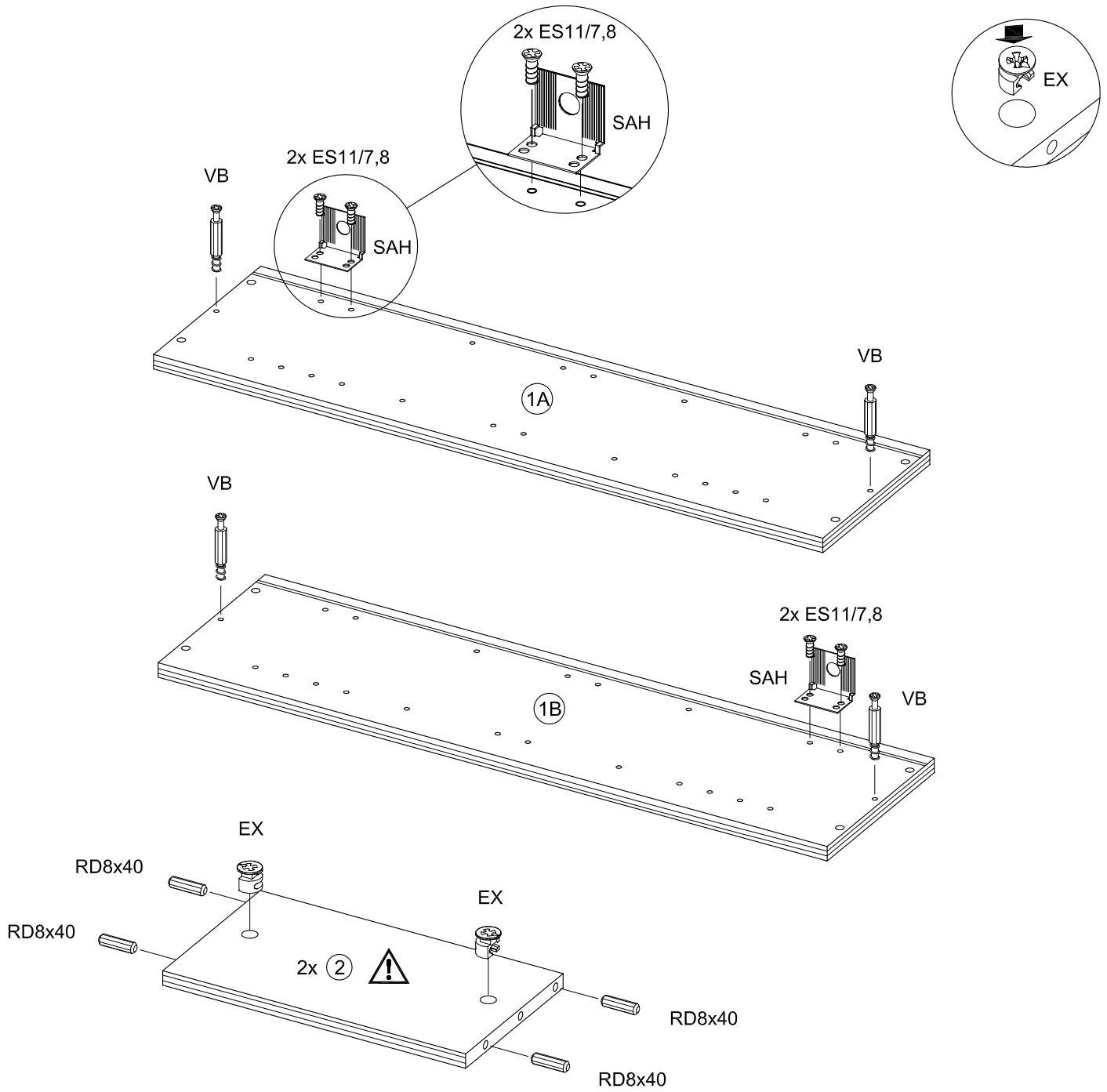
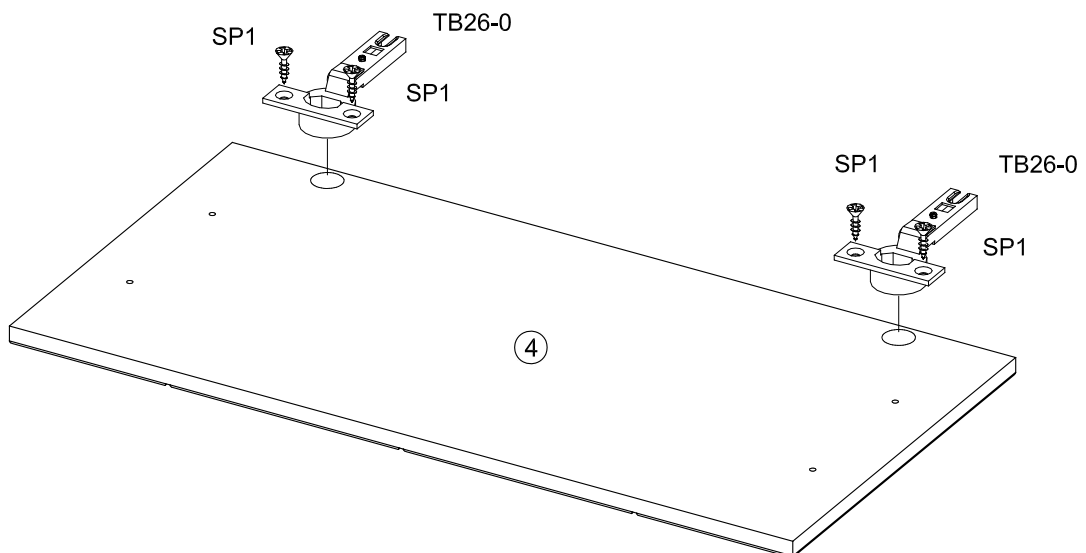
## NL - Veiligheid

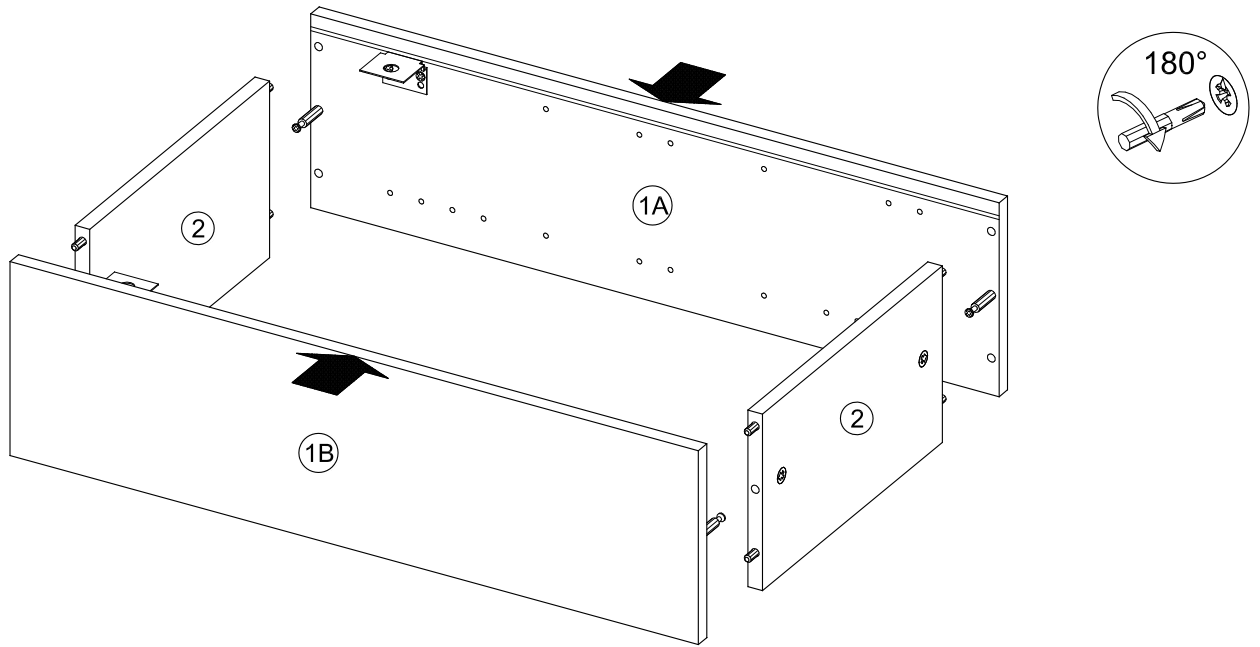
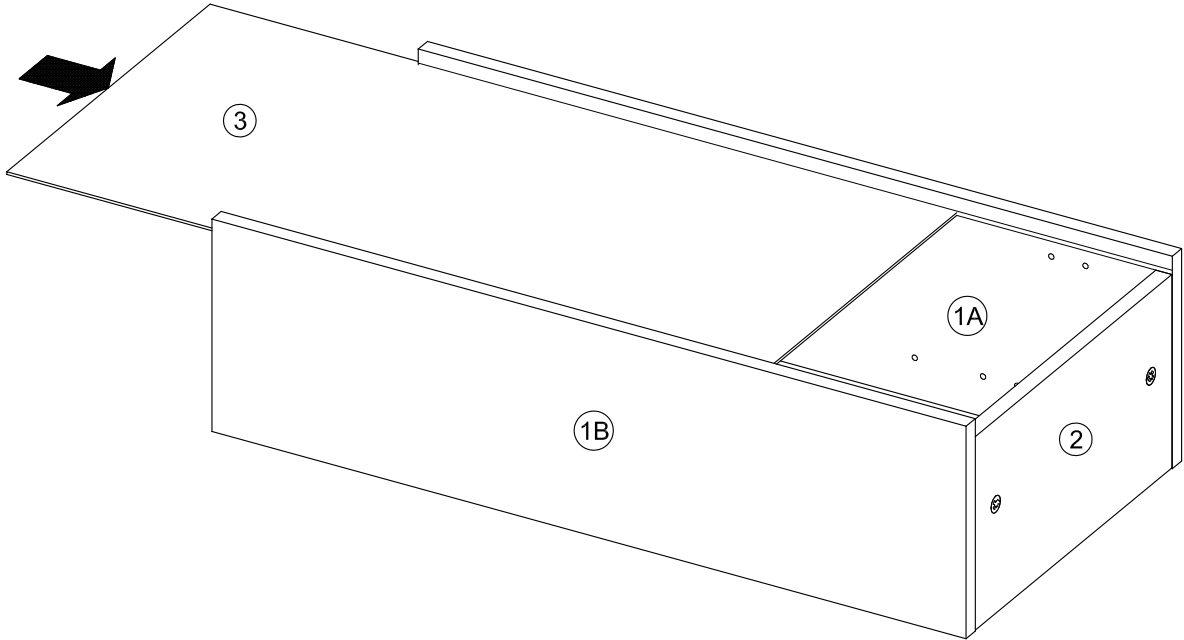
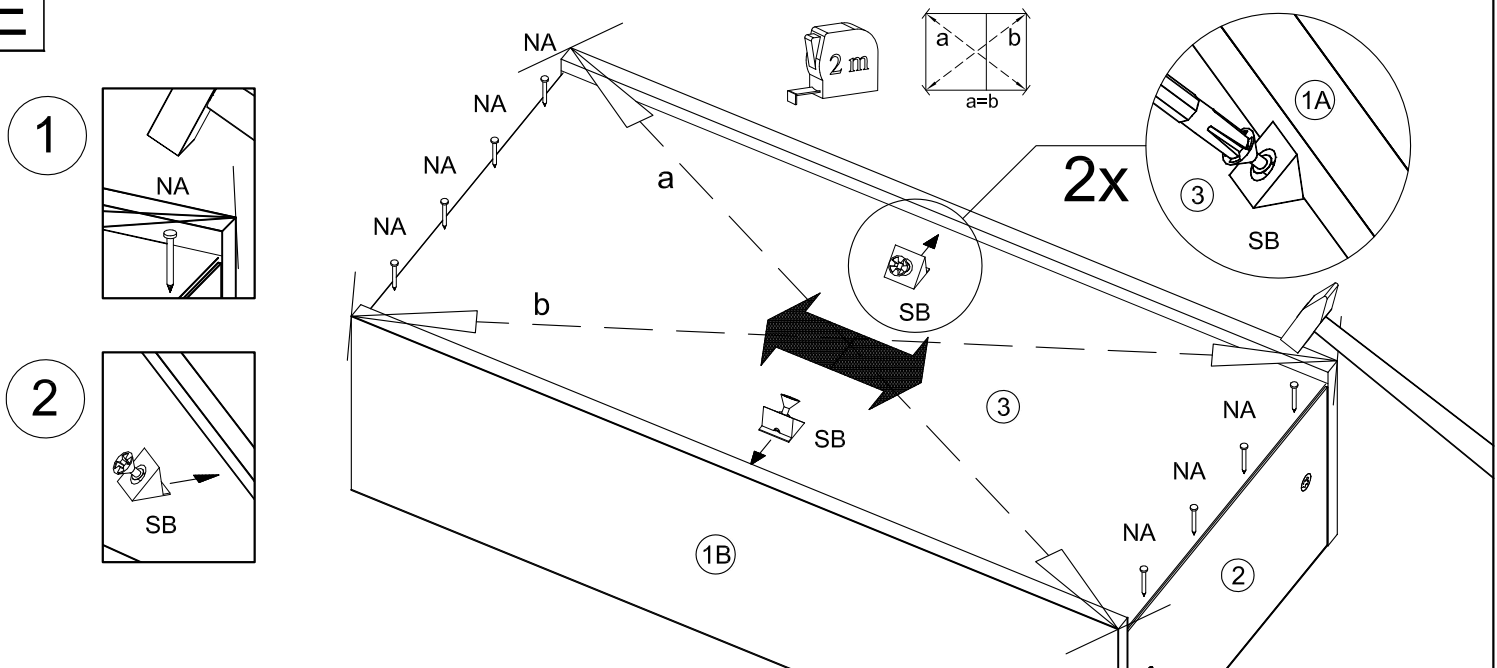
De in de Gebruiksaanwijzing beschreven instructies respecteren.



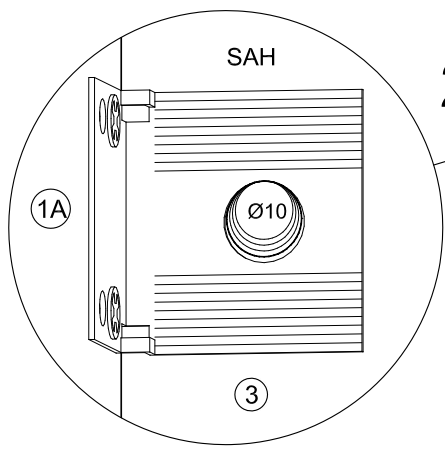
Hinweis: Gezeigte Montage Hängeschrank Tür links  
Hängeschrank Tür rechts spiegelbildlich !

**A****B**

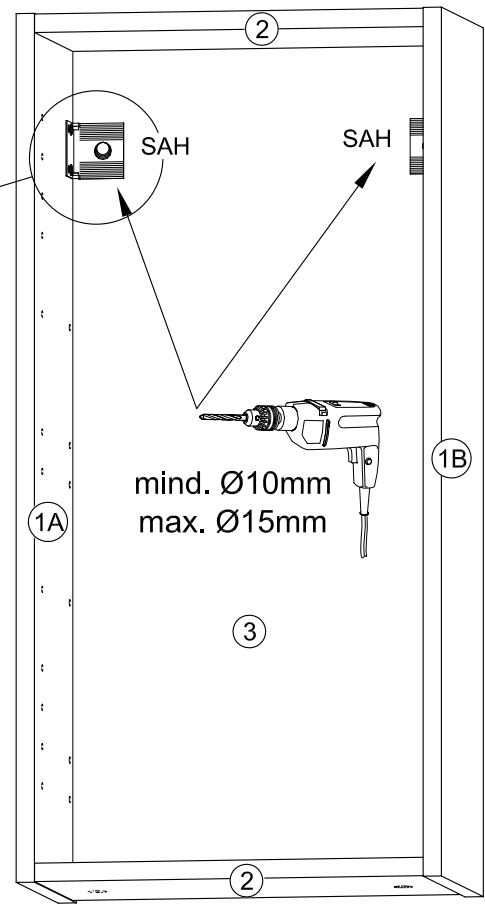
**C****D****E**

F

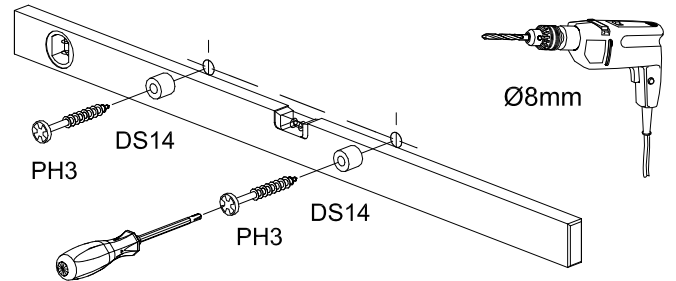
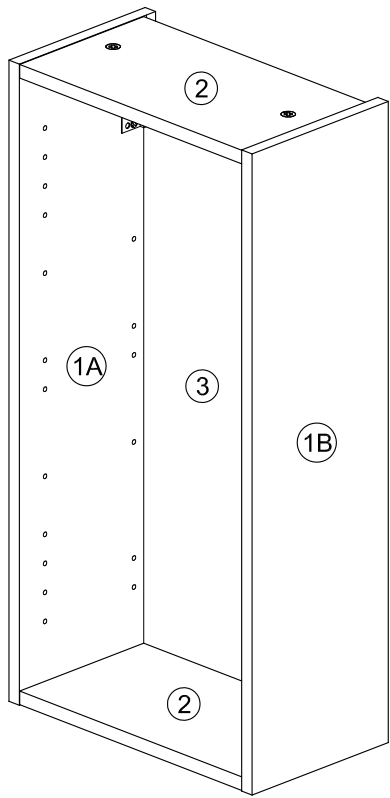


mind. Ø10mm oben ansetzen  
nach unten größer werden  
max. Ø15mm

2x

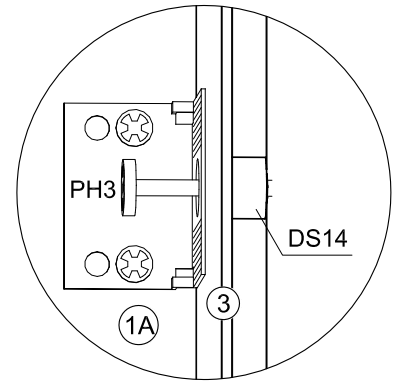


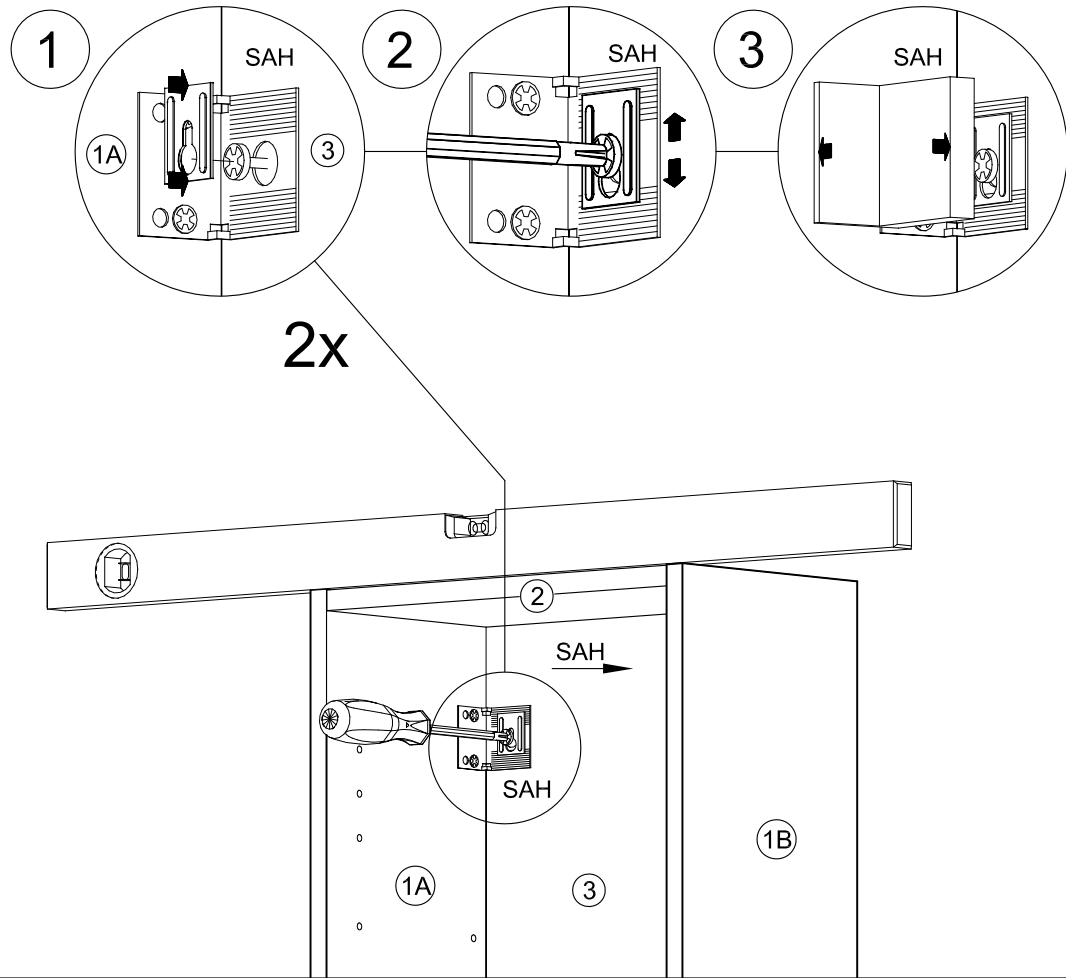
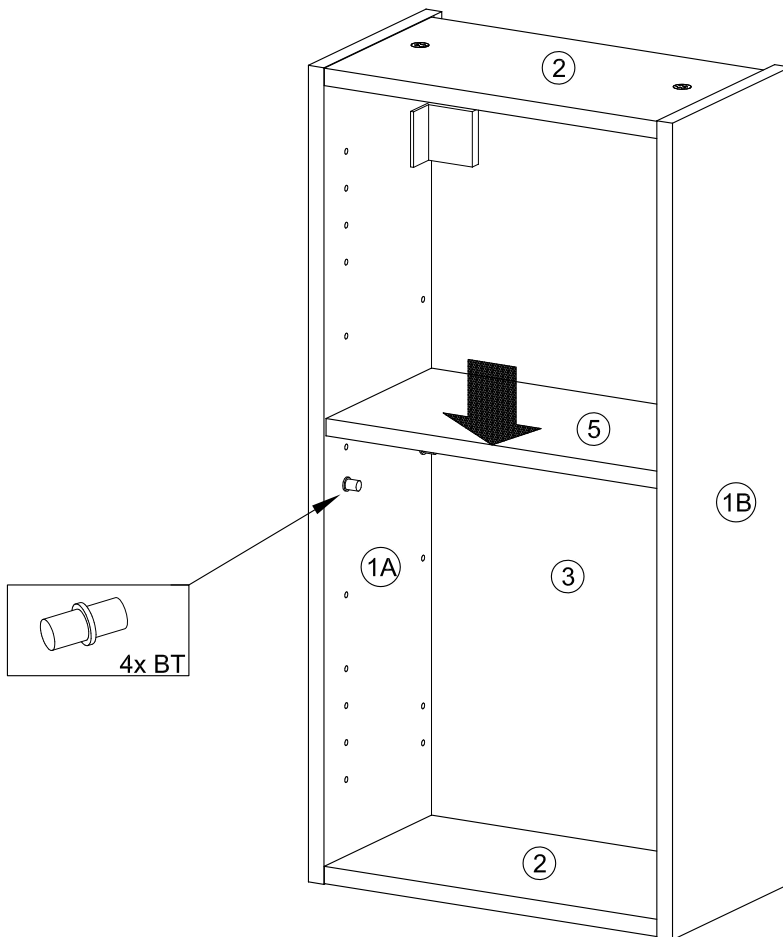
G

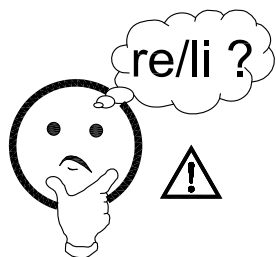


Befestigungsmaterial für die  
Aufhängung ist der  
Wandegenschaft anzupassen!

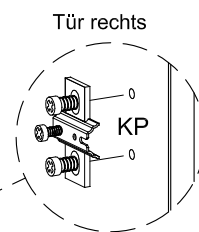
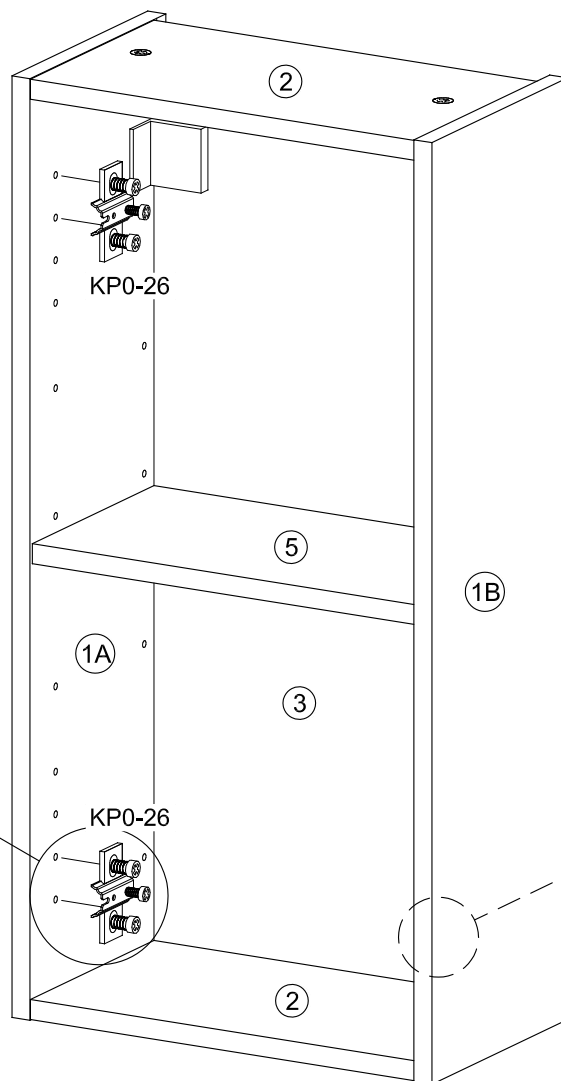
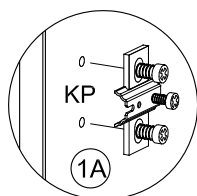
2x



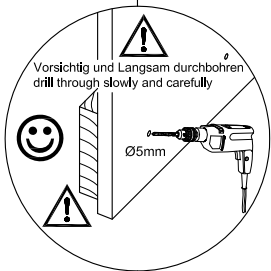
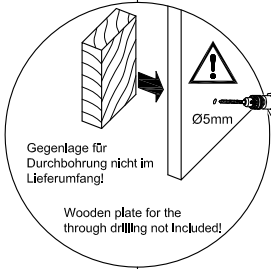
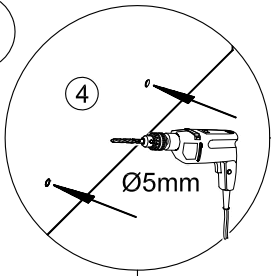
**H****I**



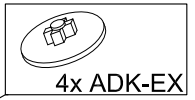
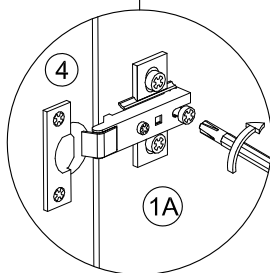
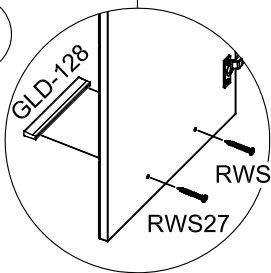
Hinweis:  
Gezeigte Montage Tür links



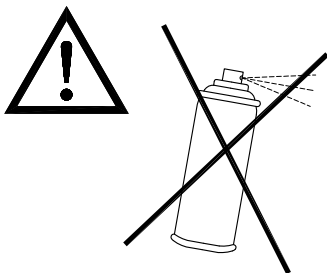
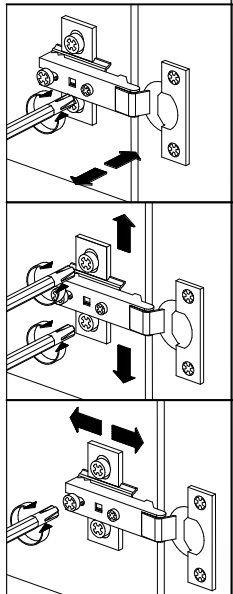
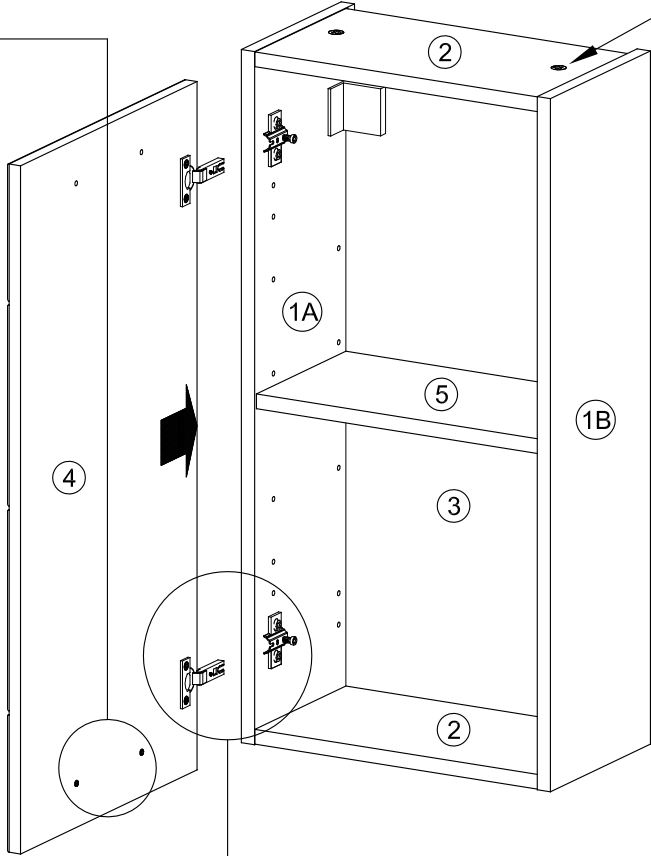
1



2



4x ADK-EX



Bitte vermeiden Sie alkoholhaltige Substanzen wie Parfums und Deodorants, sowie scharfe Reiniger direkt auf den Glanz-Oberflächen. Nasse Flächen schnellstmöglich trockenwischen, damit die Feuchtigkeit nicht in die Oberfläche eindringt.

