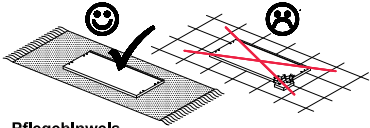
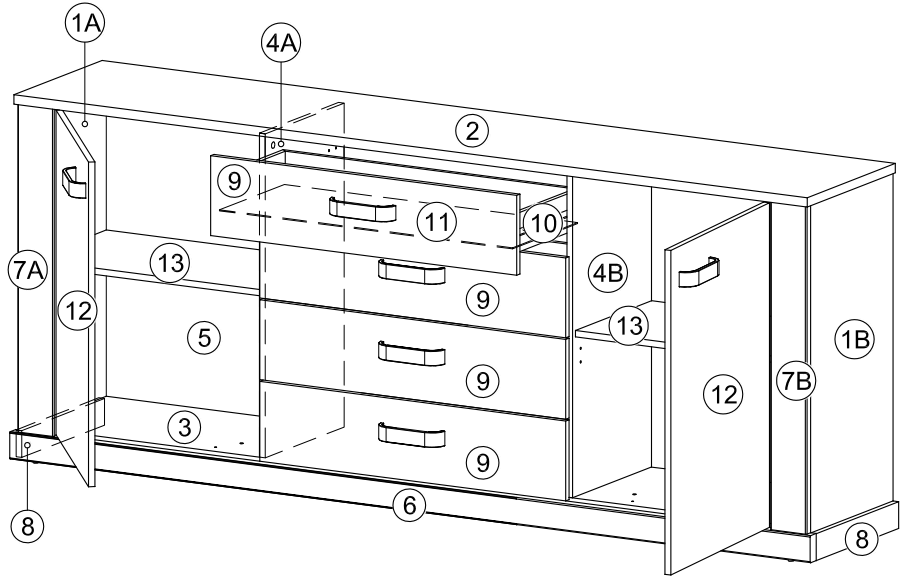
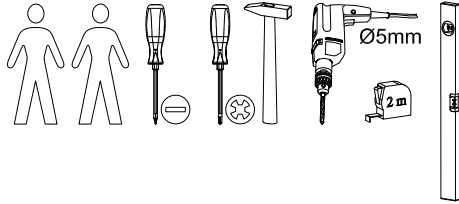
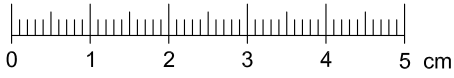


Montageanleitung Aalborg 3

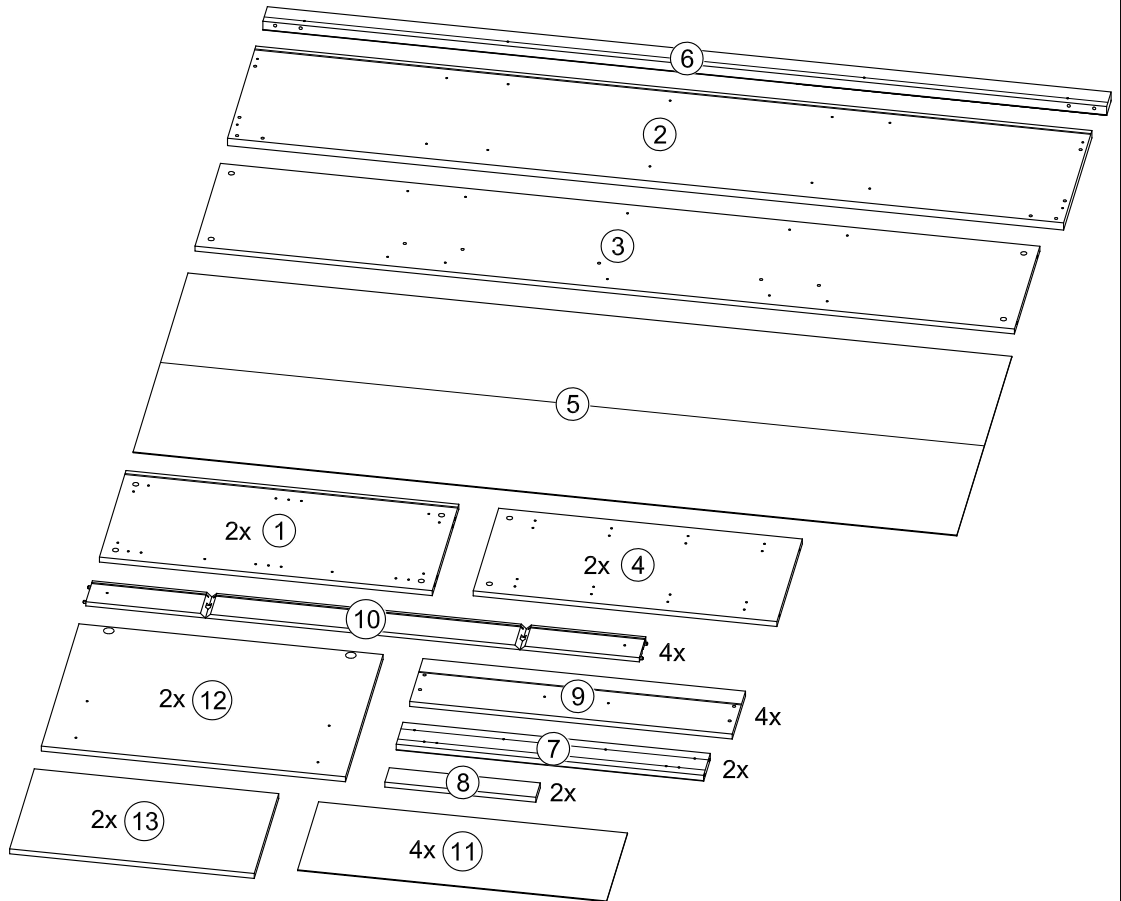


Pflegehinweis

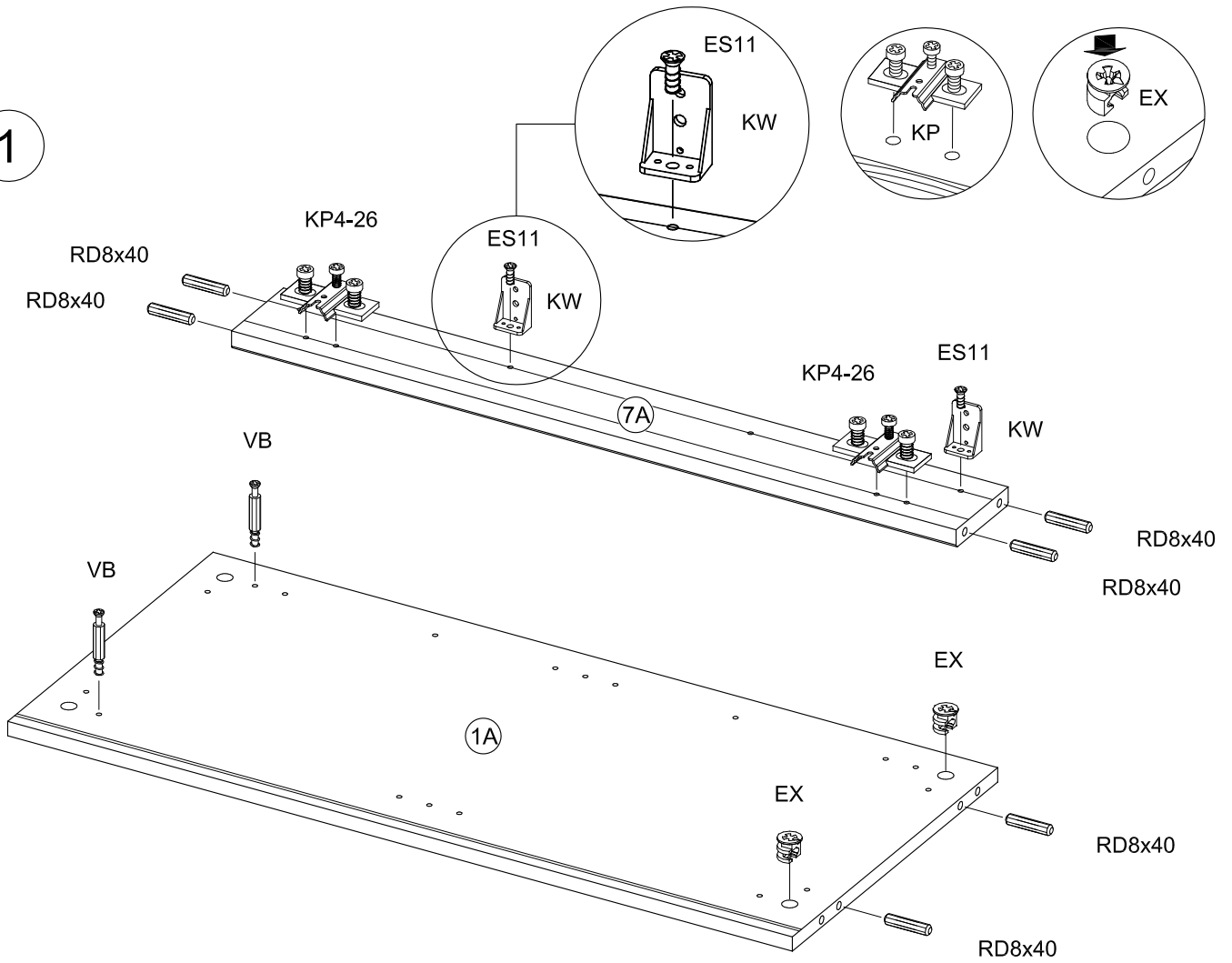
Bitte reinigen Sie das Möbel mit einem feuchten Tuch. Keine Lösungsmittel verwenden!



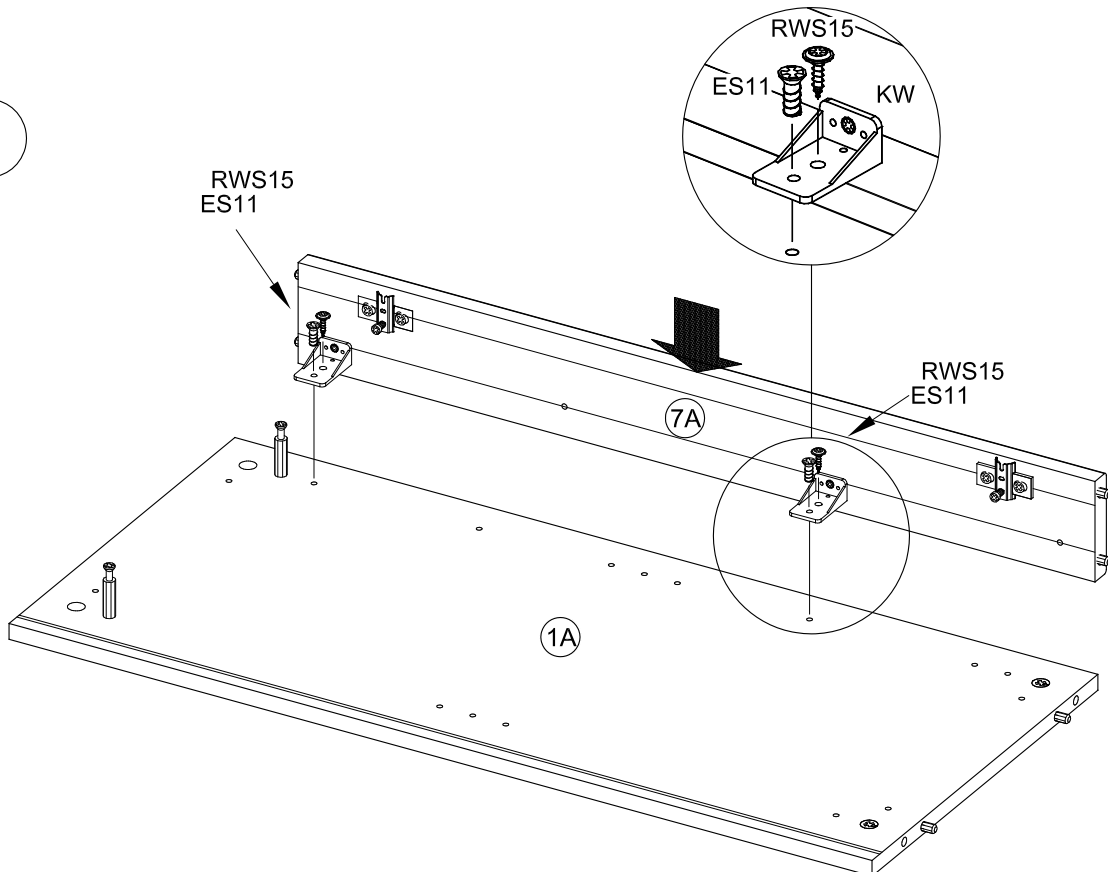
Leim 4x LM	2x ADK8-82
12x EX	12x VB
4x ADK-EX	2x KG
20x NA	4x VBS
13x SB	12x RD8x40
4x KP4-26	4x RWS27
4x TB26L	8x SP1
8x SKS2	8x MS8
29x ES11	9x KW
6x NG	1x WBF
8x BT	17x RWS15
6x GLA-160	12x MS20

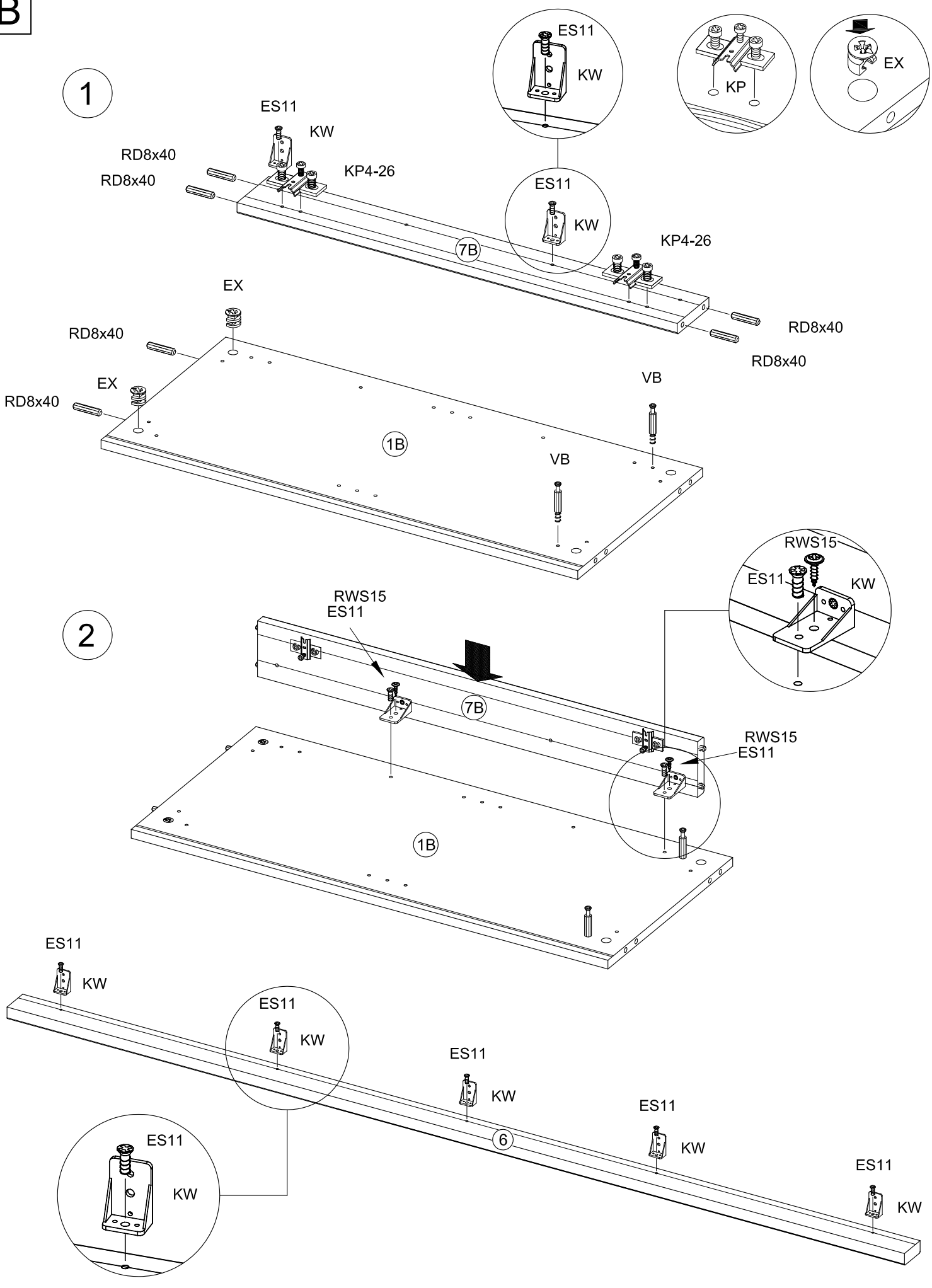


1

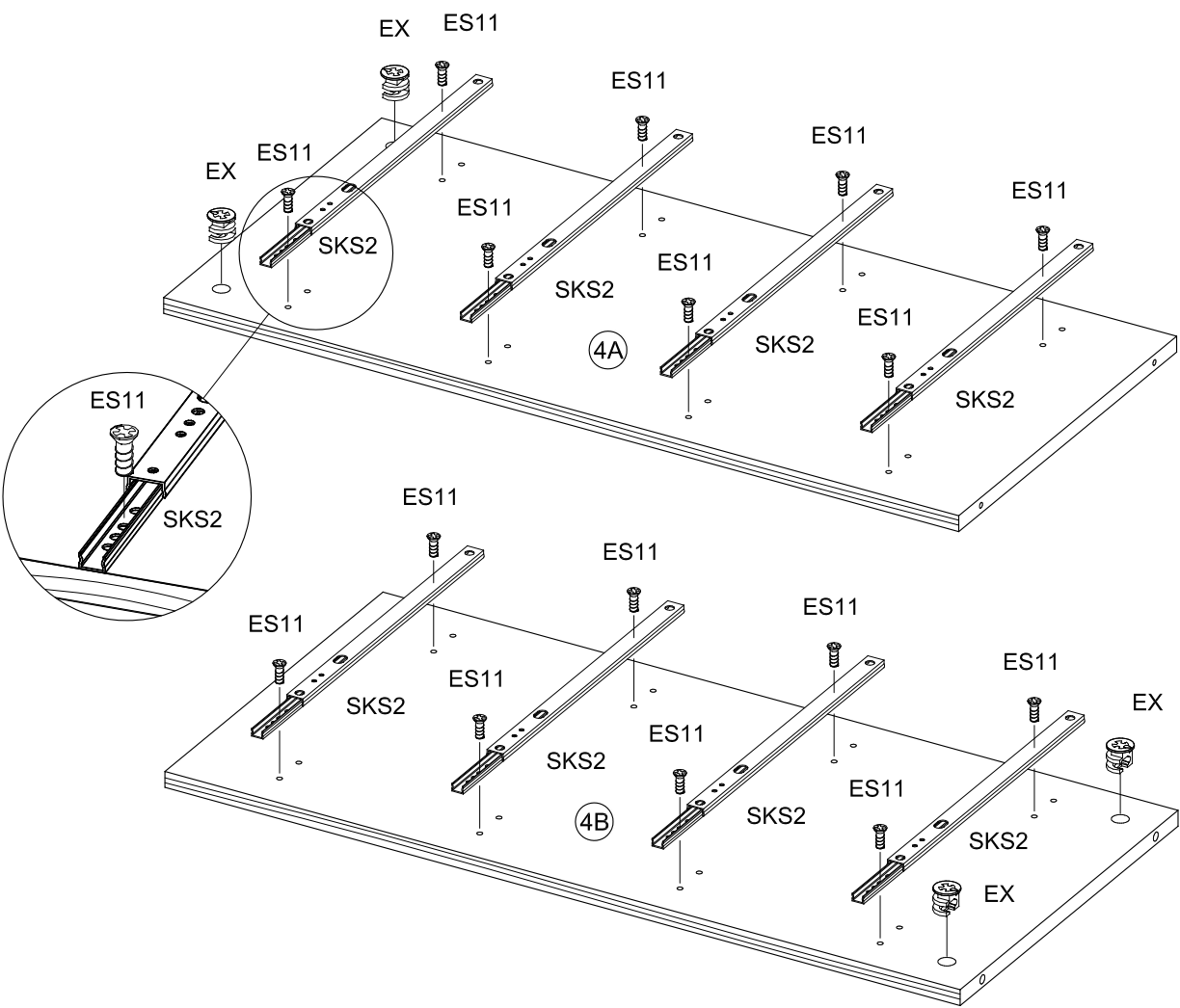
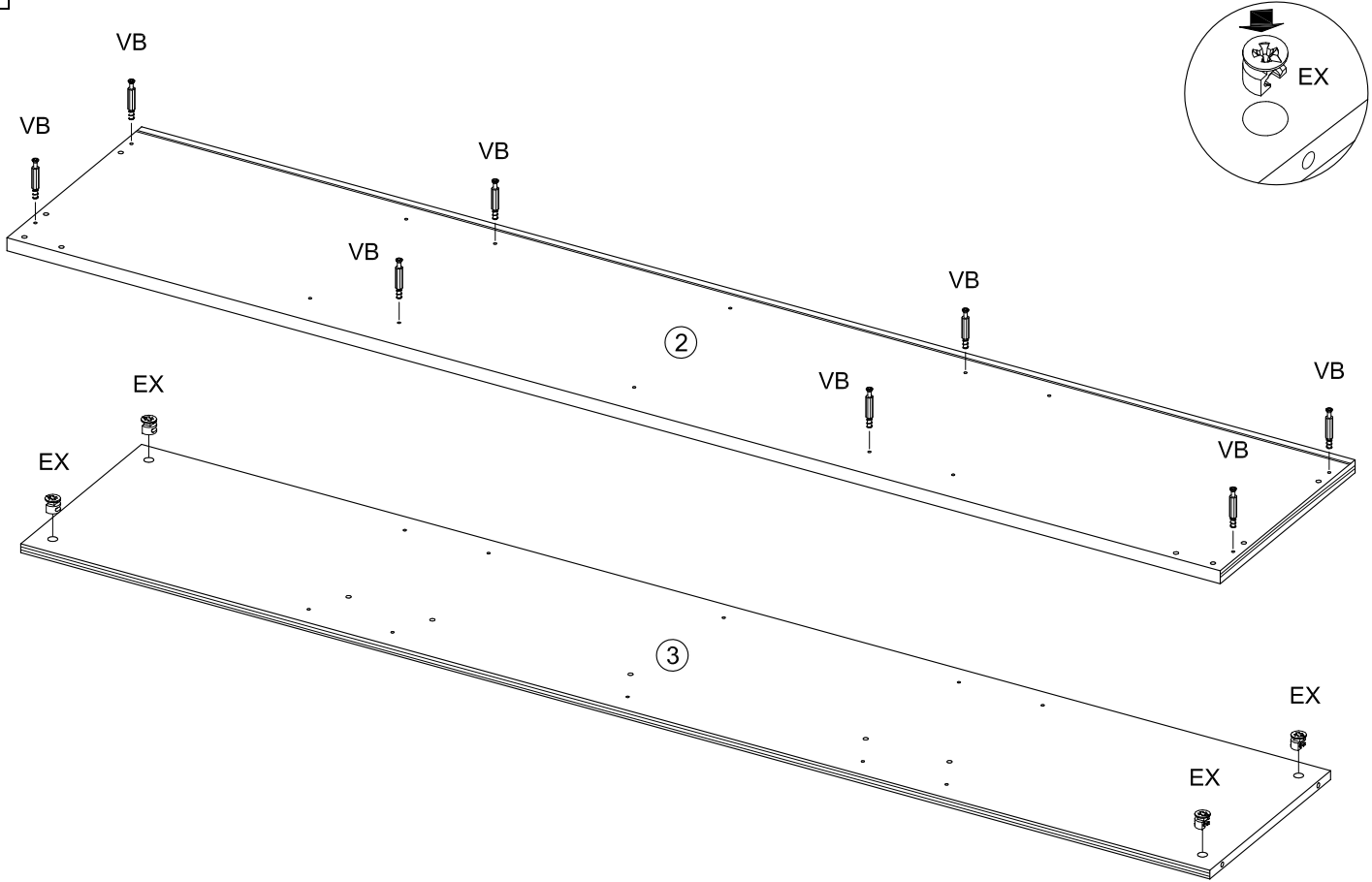


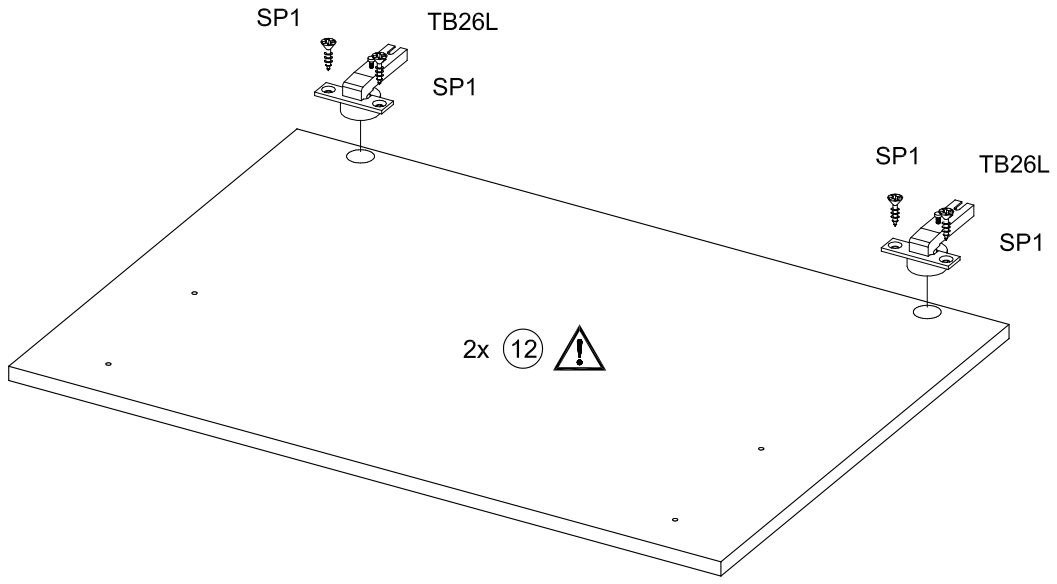
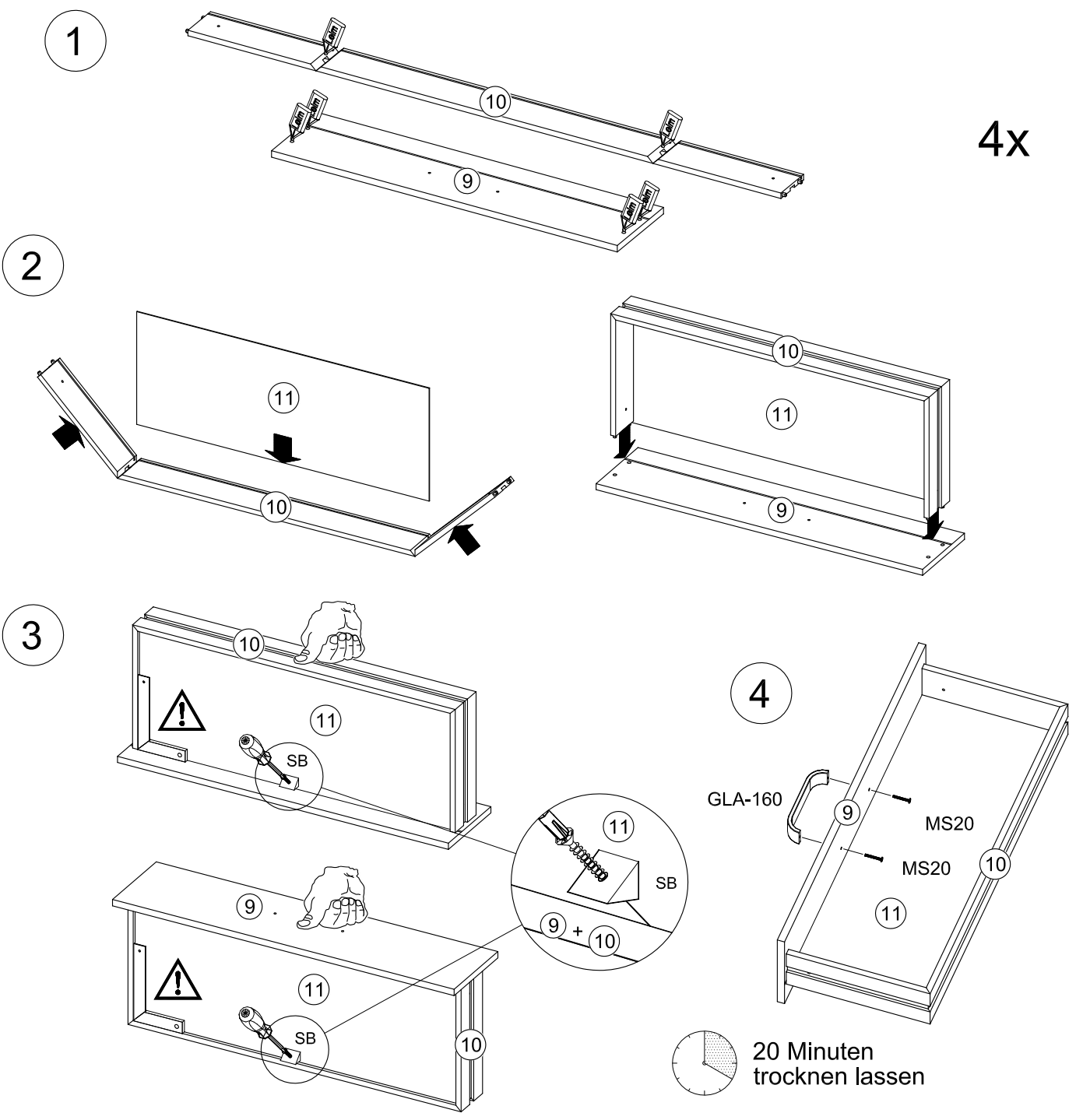
2

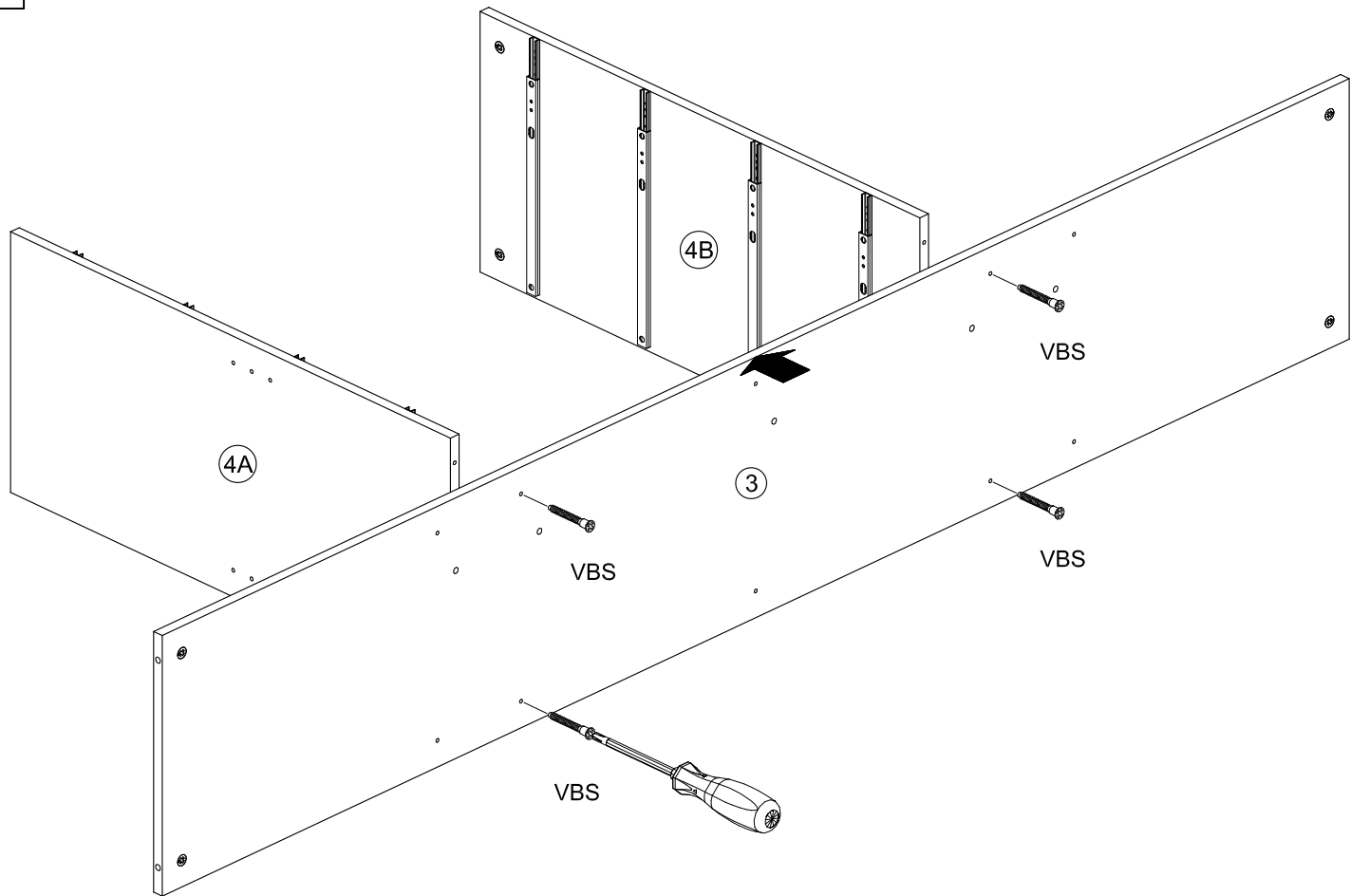
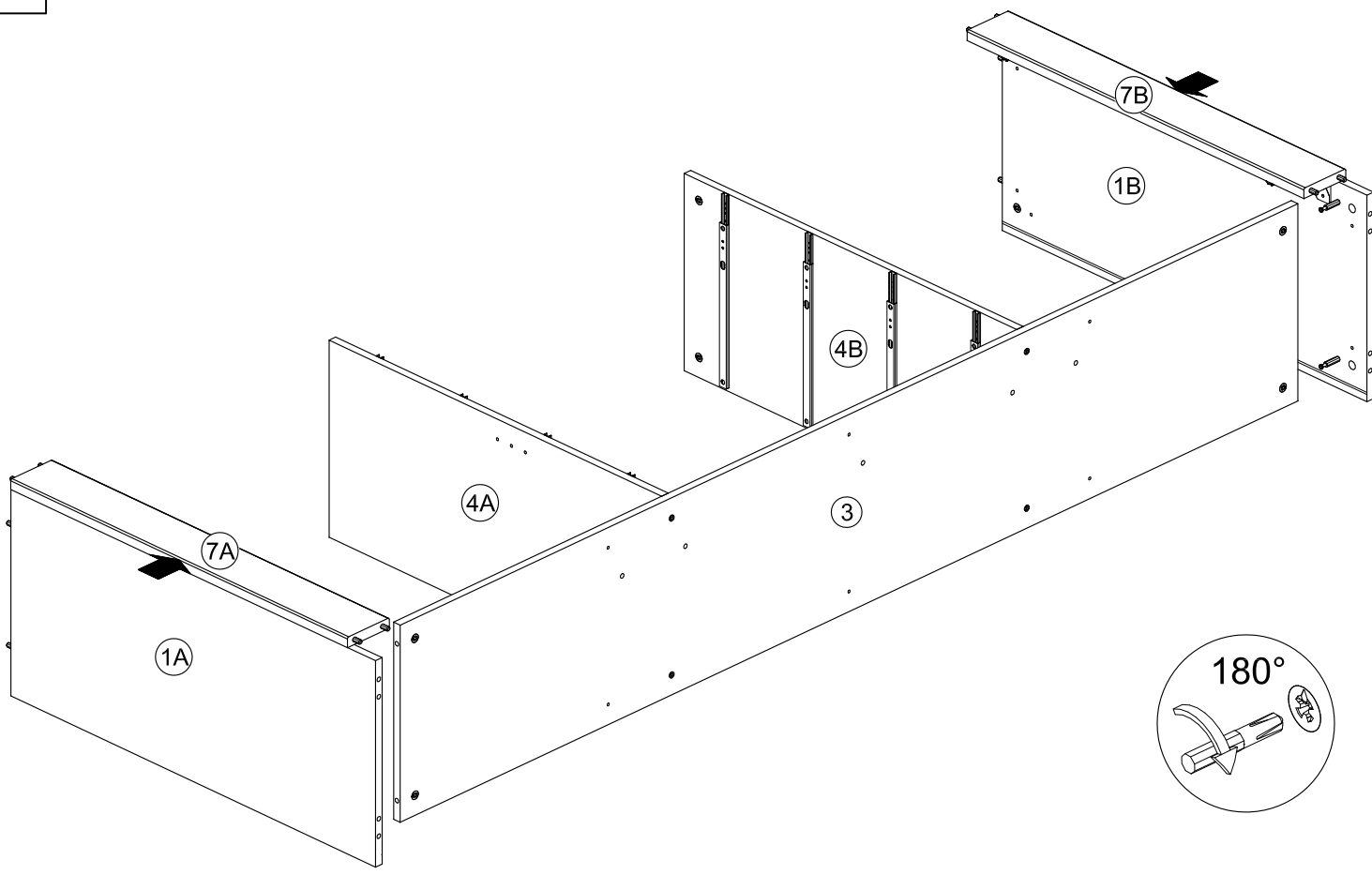




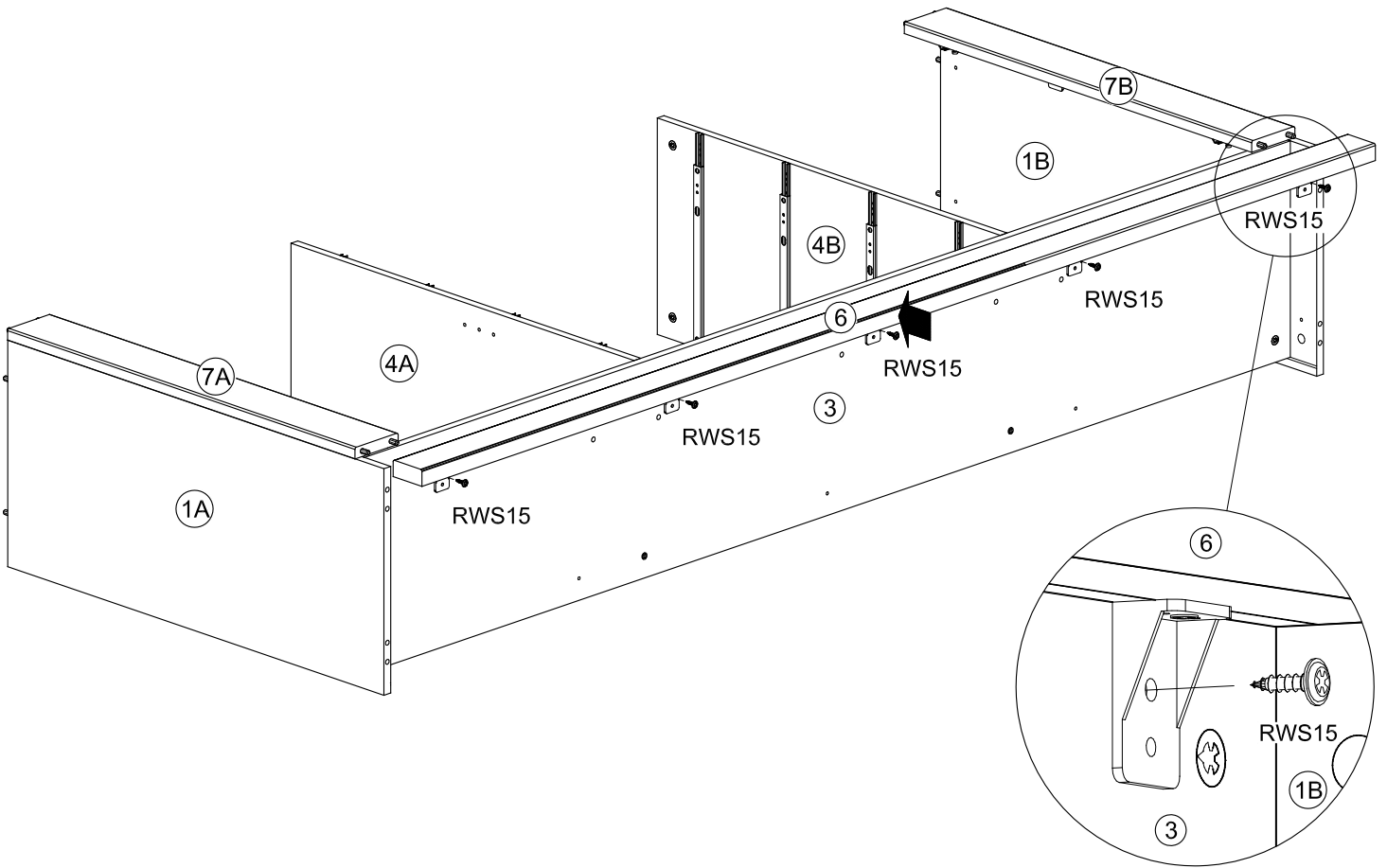
C



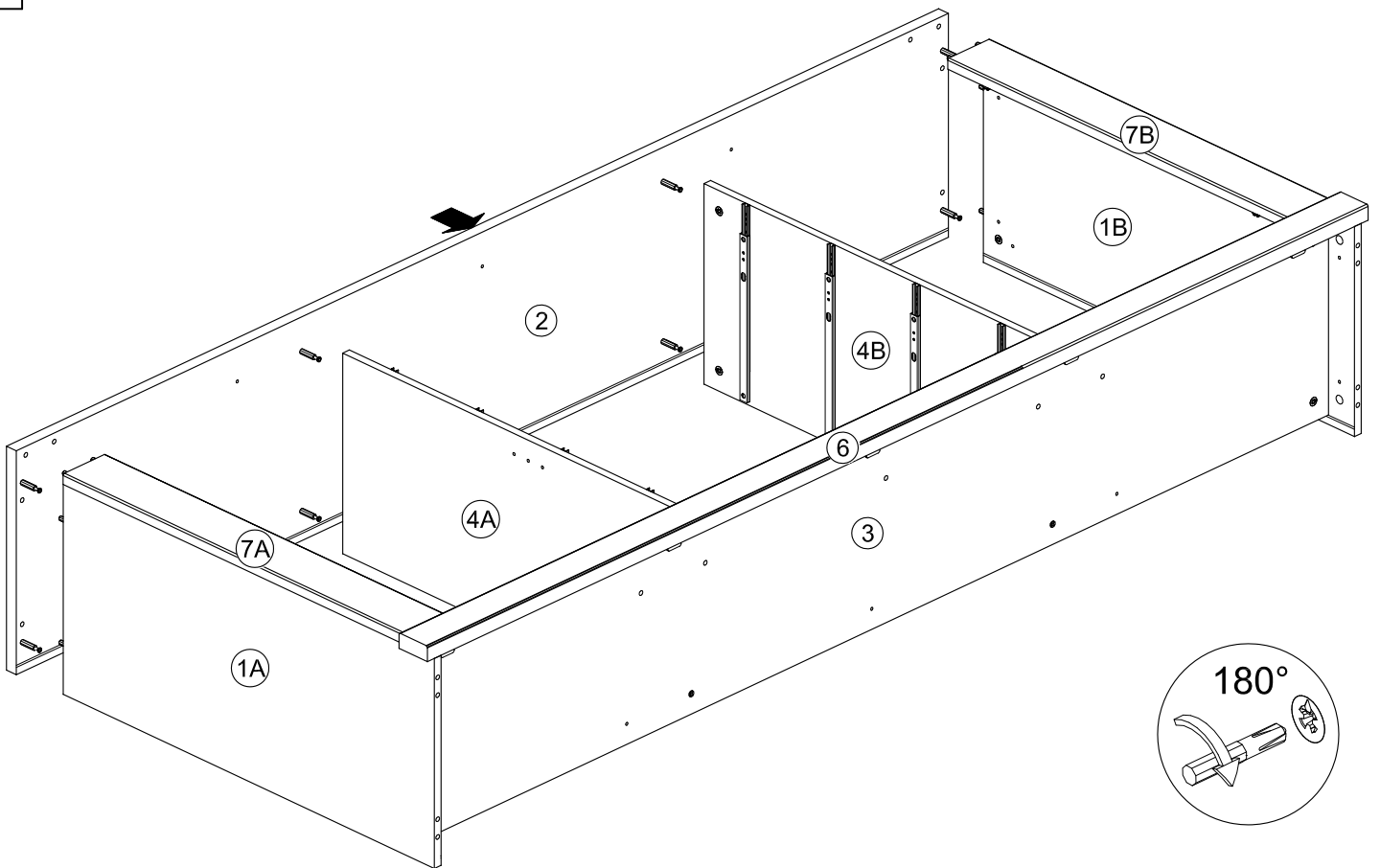
D**E**

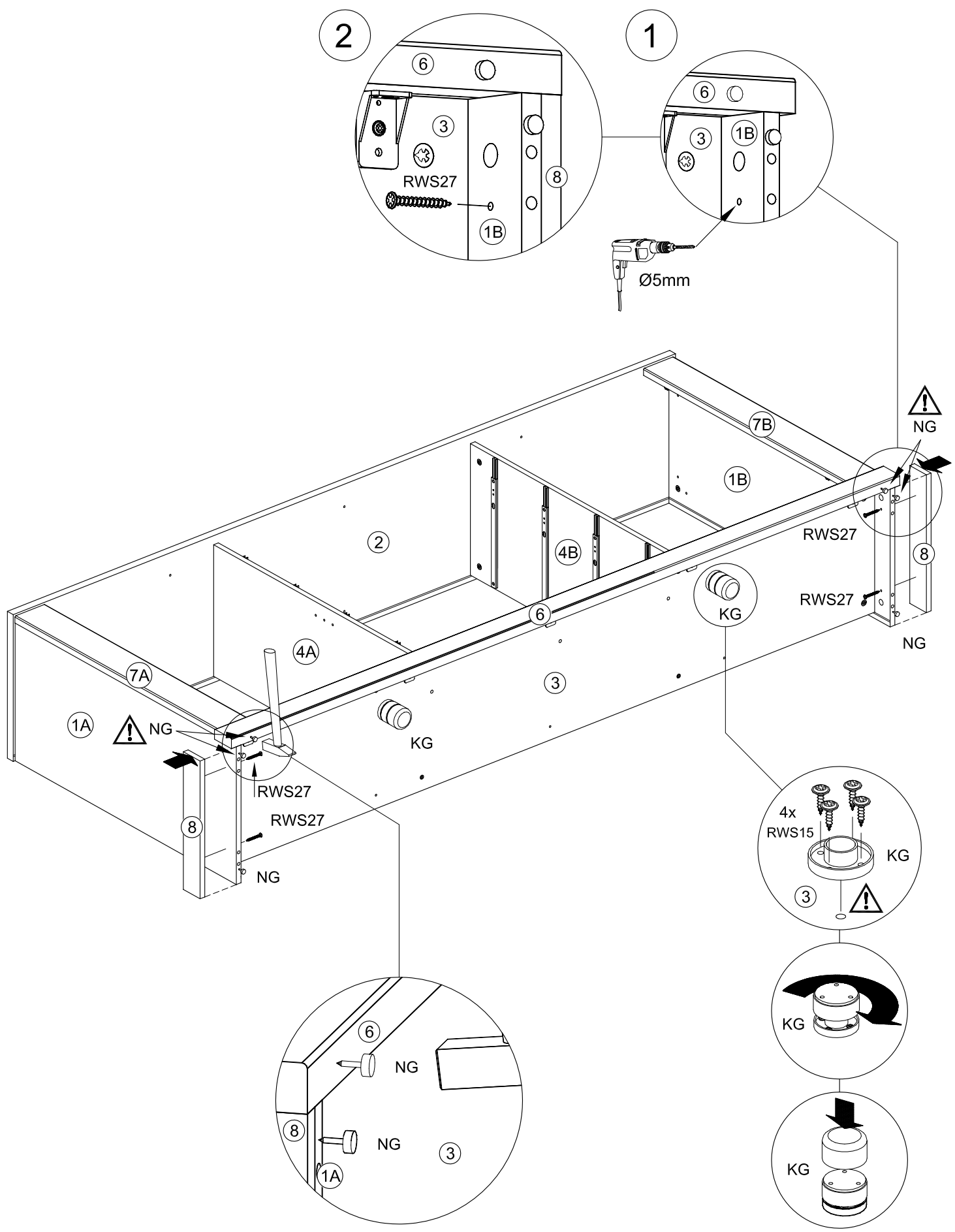
F**G**

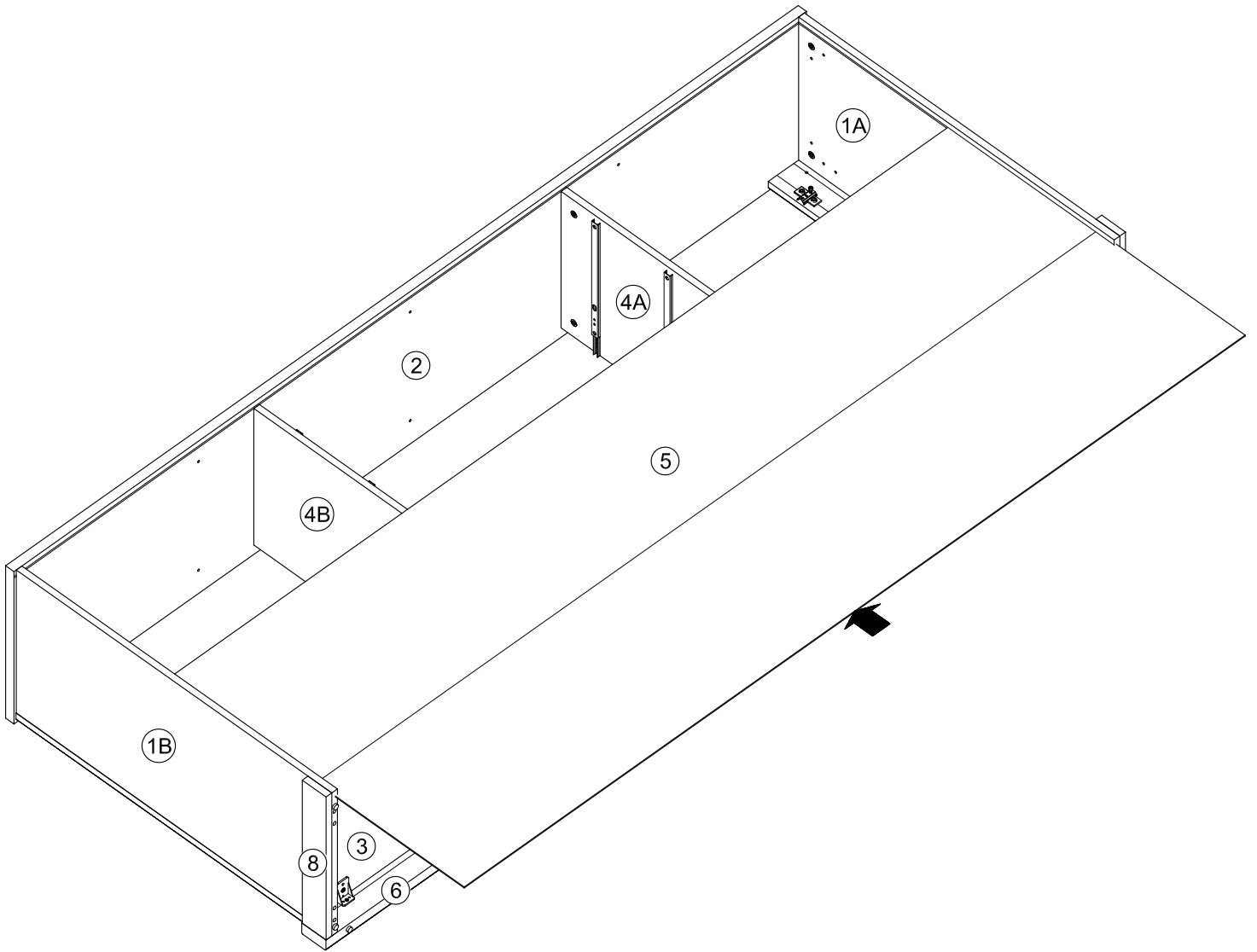
H



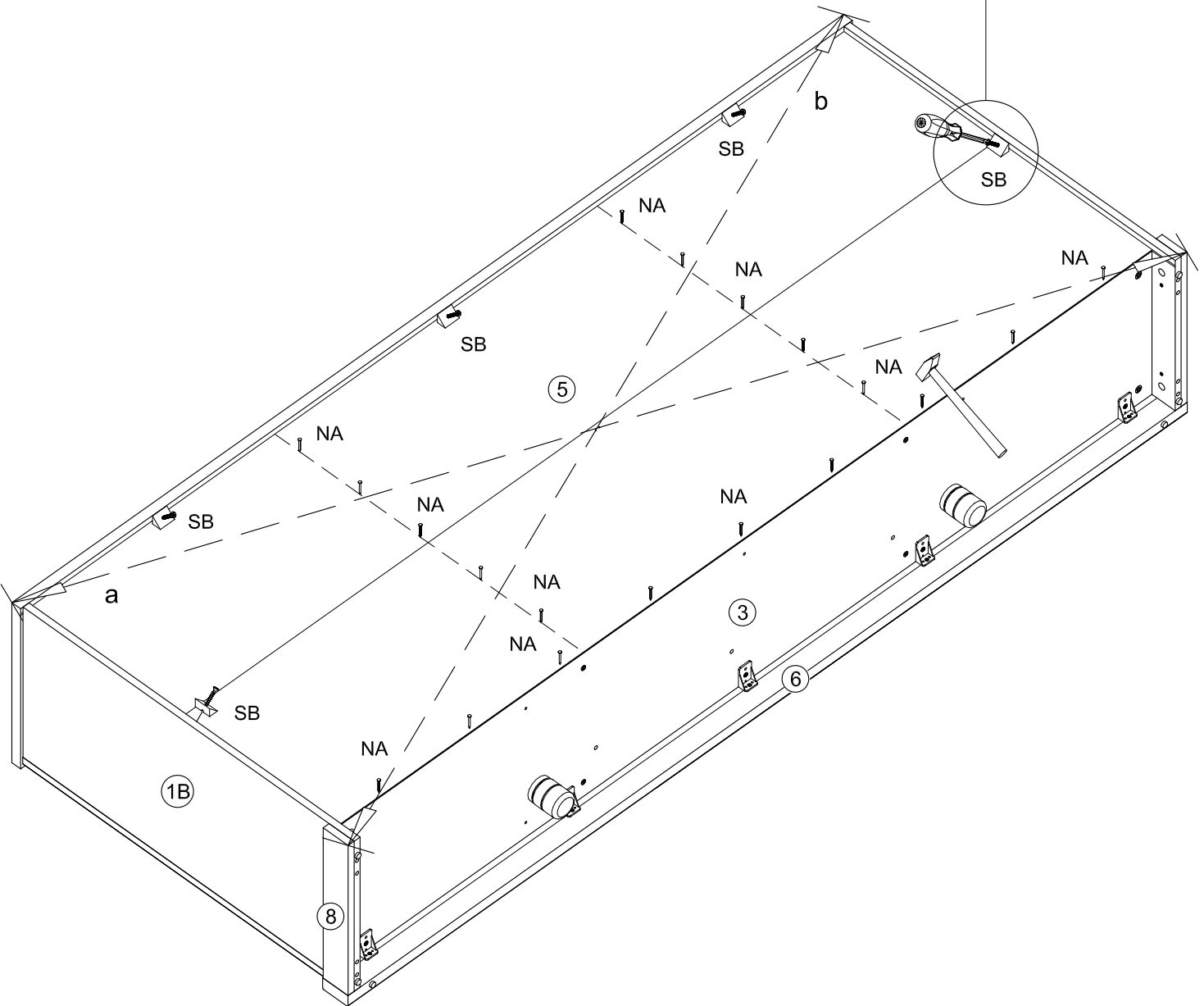
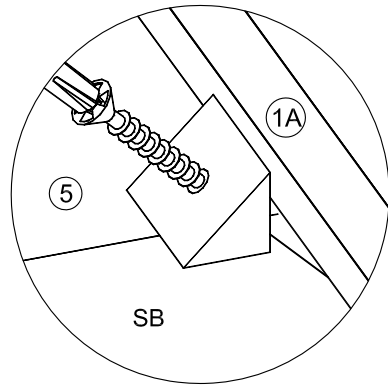
I





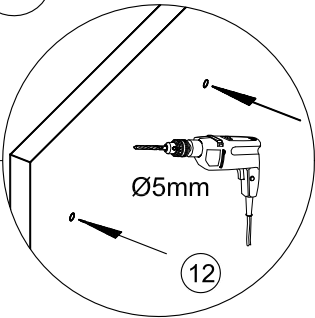


L



O

1



2

