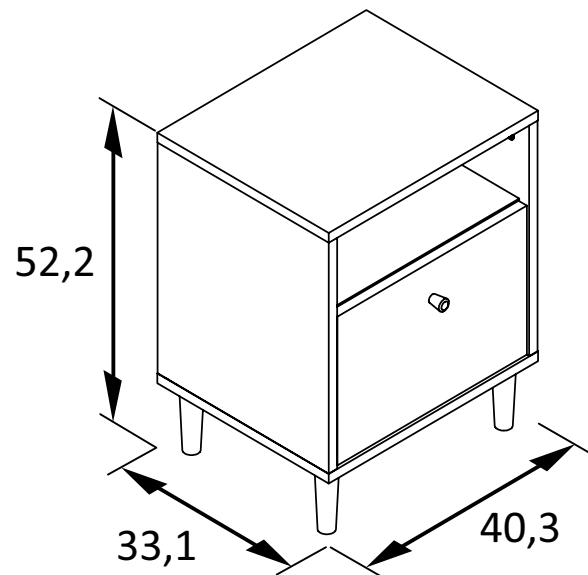


AUFBAUANLEITUNG

840200

IT	ISTRUZIONI PER IL MONTAGGIO
FR	NOTICE DE MONTAGE
EN	ASSEMBLY INSTRUCTIONS
NL	MONTAGE-INSTRUCTIE
HR	UPUTSTVO ZA MONTAŽU
SI	NAVODILA ZA MONTAŽO
HU	FELÉPÍTÉSI UTASÍTÁS
CS	NÁVOD K MONTÁŽI
SK	NÁVOD NA MONTÁŽ
RU	ИНСТРУКЦИЯ ПО МОНТАЖУ
PL	INSTRUKCJA MONTAŻU
TR	KURMA KILAVUZU
RO	INSTRUCȚIUNI DE ASAMBLARE



Sehr geehrter Kunde,

die Montage muss exakt nach den Anweisungen des Herstellers erfolgen, anderenfalls kann eine fehlerhafte Montage zu einem Sicherheitsrisiko und dem Verlust der Garantie führen. Zur Montage bitte eine weiche Unterlage benutzen (Decke) zum Schutz vor Kratzern.

Bewahren Sie die Aufbauanleitung auf und geben diese mit dem Artikel weiter. Diese Aufbauanleitung kann auch als PDF-Datei von unserem Kundenservice angefordert werden.



Achtung! Kleinteile, Verpackungsbeutel und Folien aufgrund von Erstickungsgefahr und möglichem Verschlucken von Babys und Kleinkindern fernhalten! Beachten Sie stets die Montageanleitung!!

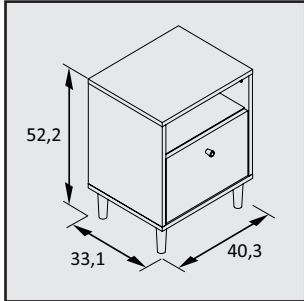
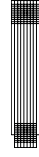
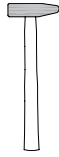
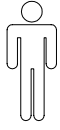
INHALTSVERZEICHNIS

Lieferumfang	02
Bestimmungsgemäßer Gebrauch	03
Montagehinweise	03
Entsorgung	03
Wartung	03
Pflegehinweise	03
Zeichenerklärung	03
Montage	10

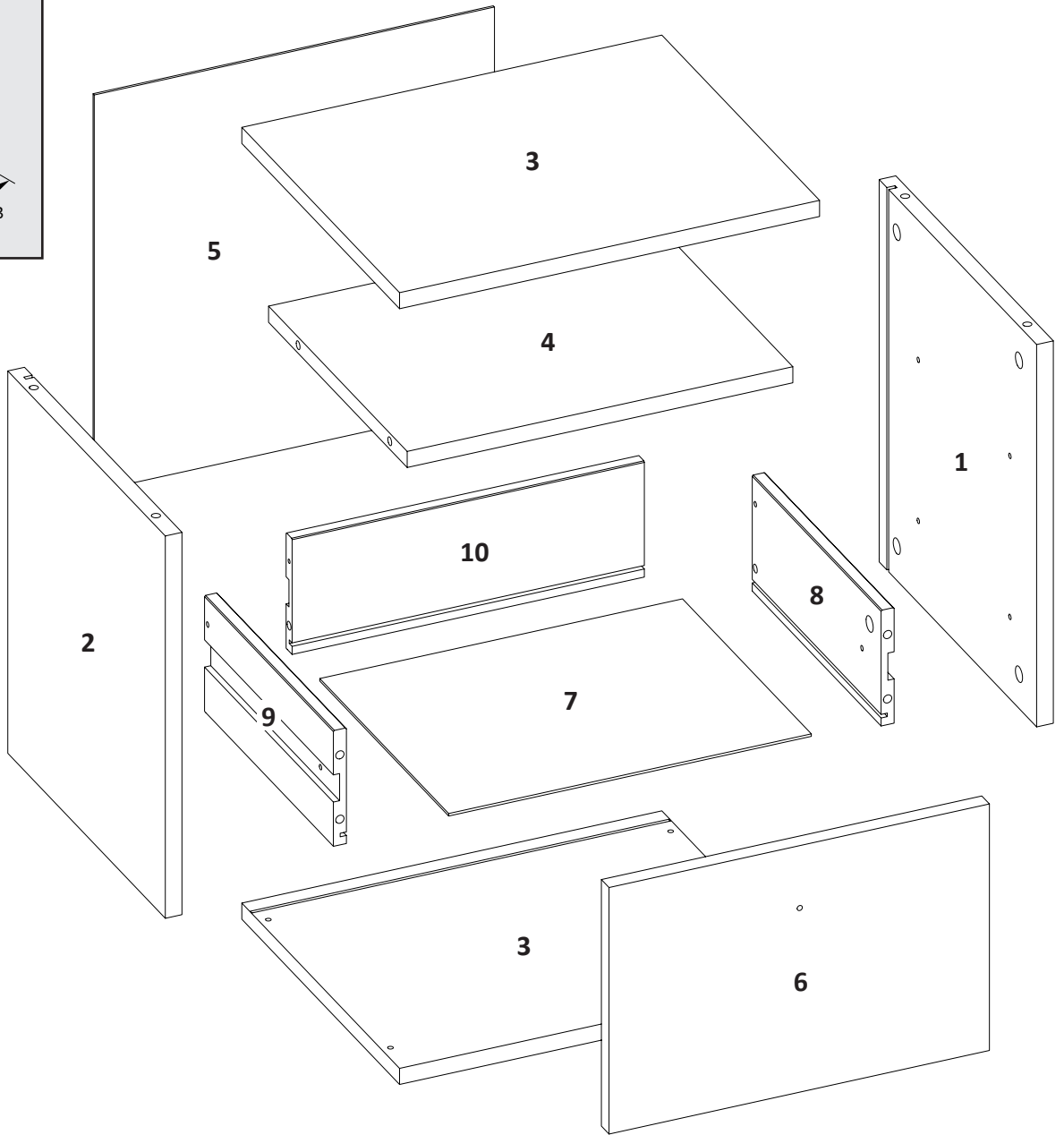
IT	03
FR	04
EN	04
NL	05
HR	05
SI	06
HU	06
CS	07
SK	07
RU	08
PL	08
TR	09
RO	09

Artikel-Nr. / Nr. articolo / Réf. d'article / Article no. /
 Artikelnr. / Proizvod br. / Artikel št. / Cikkszám /
 Výrobek č. / Číslo artikla / Номер Артикула /
 Nr wyrobu / Ürün No. / Nr. articol

840200



1	20029018
2	20029016
3	20025707
4	10405127
5	20029019
6	20029021
7	20007365
8	20026293
9	20026292
10	20026294

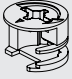
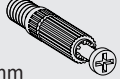
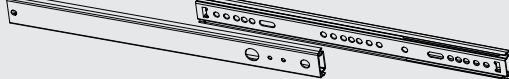



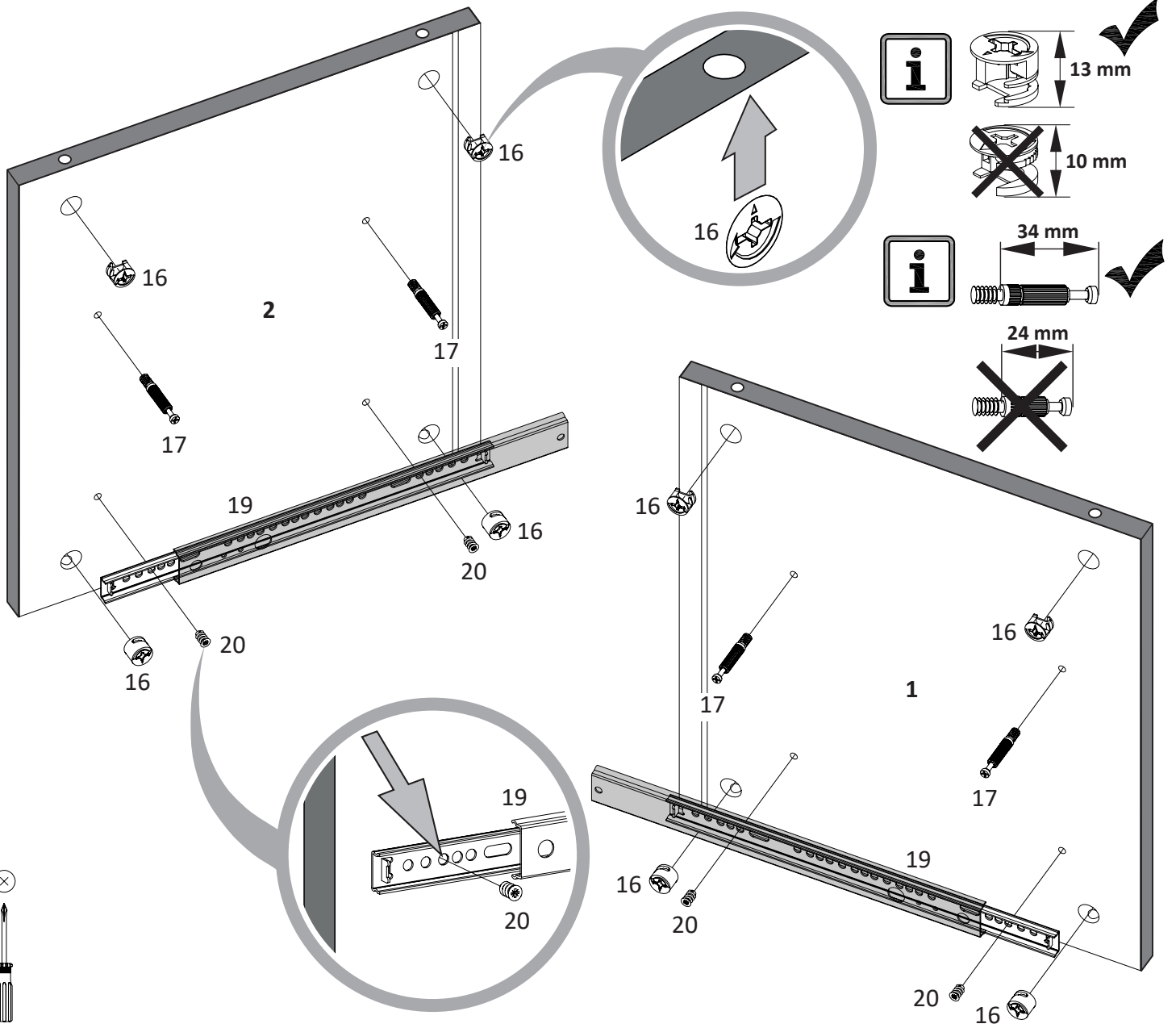
Bevor Sie mit dem Aufbau beginnen, überprüfen Sie anhand der Abbildungen die Vollständigkeit und Unversehrtheit der Bauteile!



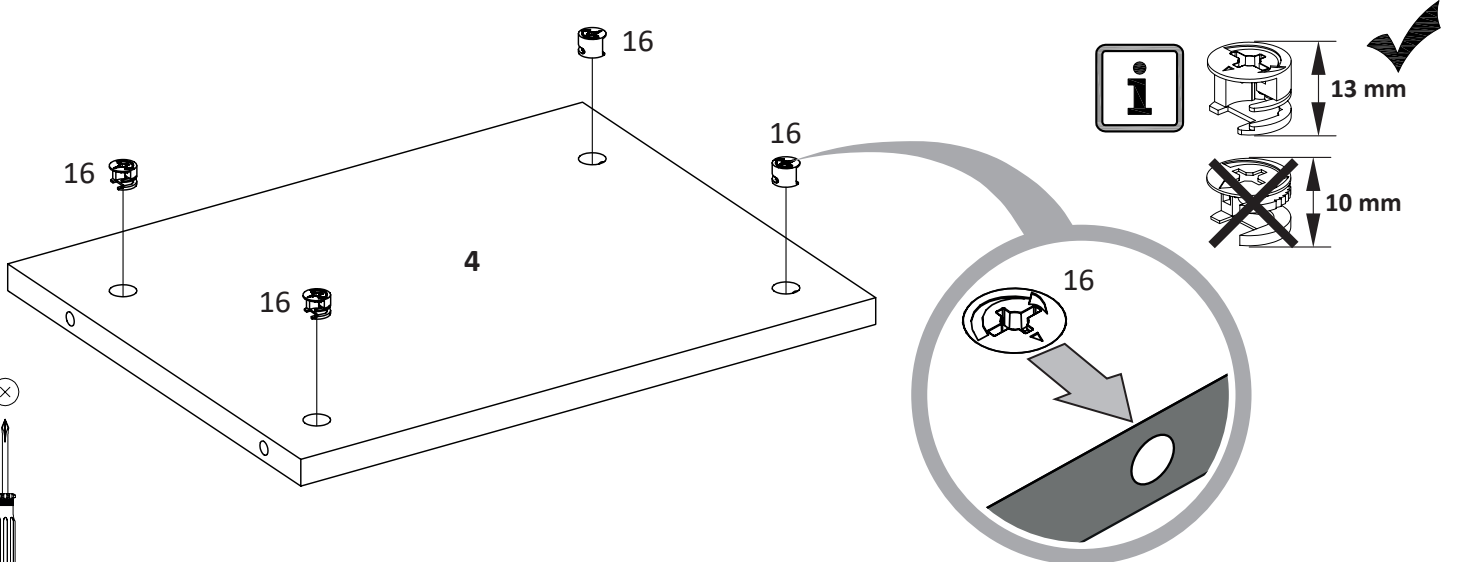
Before starting the assembly please check the contents for completeness and integrity according to the images!

11 4x	12 4x	13 4,0x15 12x	14 10 mm 2x
15 24 mm 2x	16 13 mm 12x	17 34 mm 12x	18 8,0x30 4x
19 1x	20 6,3x10 4x	21 M4x9 2x	22 1x
23 4,0x27 1x	24 15x	25 3,0x13 5x	26 5,0x40 2x
			27 1x

1	16 13 mm 	8x	17 34 mm 	4x	19 	1x	20 6,3x10 	4x
----------	---	----	---	----	---	----	---	----



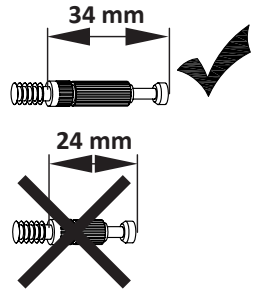
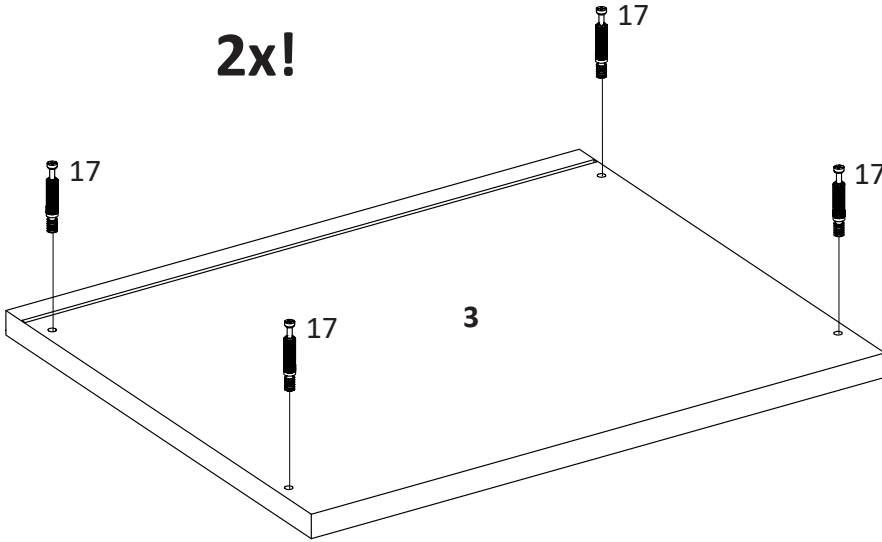
2	16 13 mm 	4x
----------	--	----



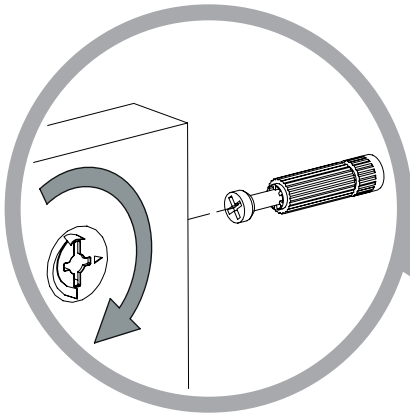
3

17
34 mm 8x

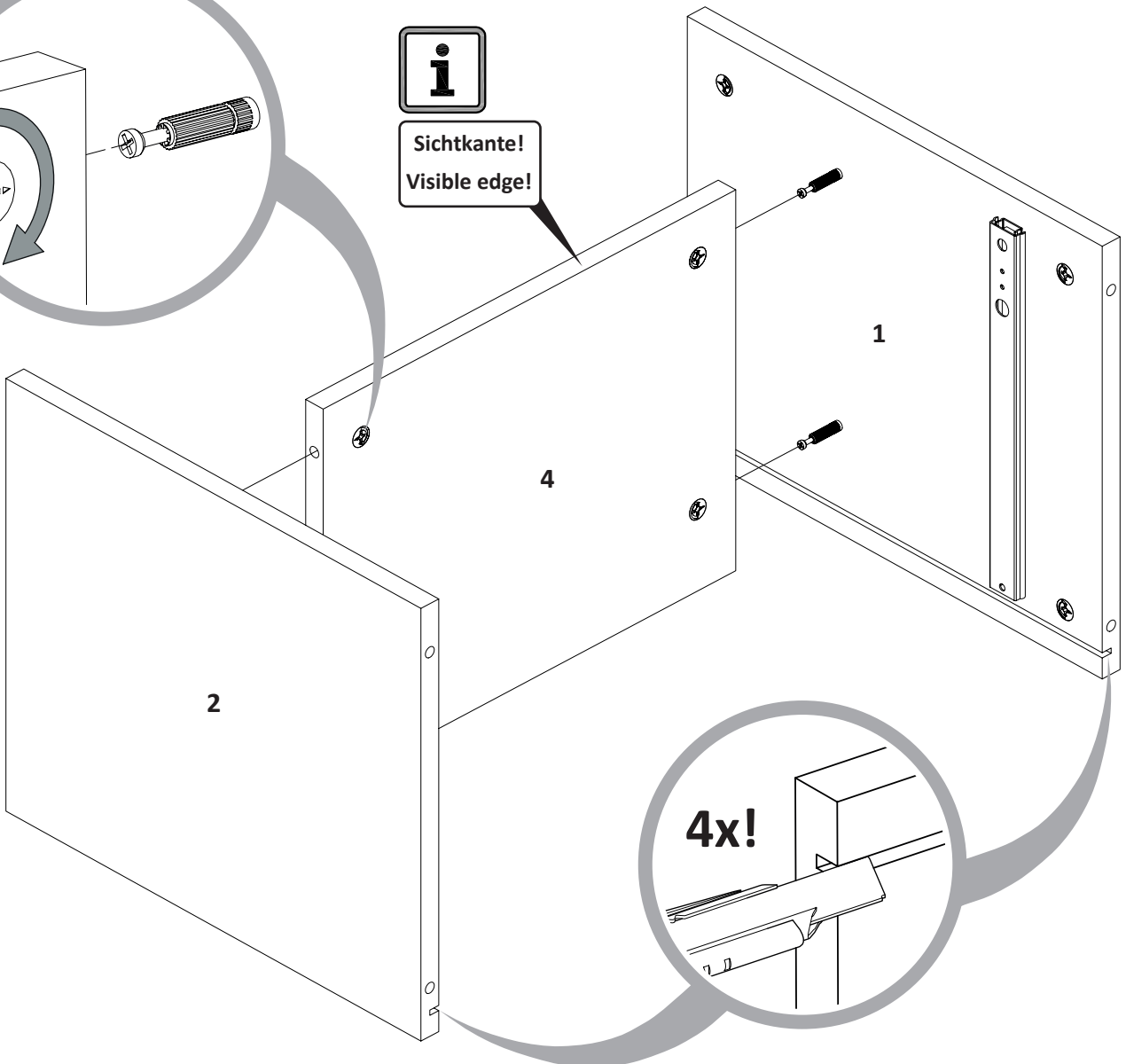
2x!

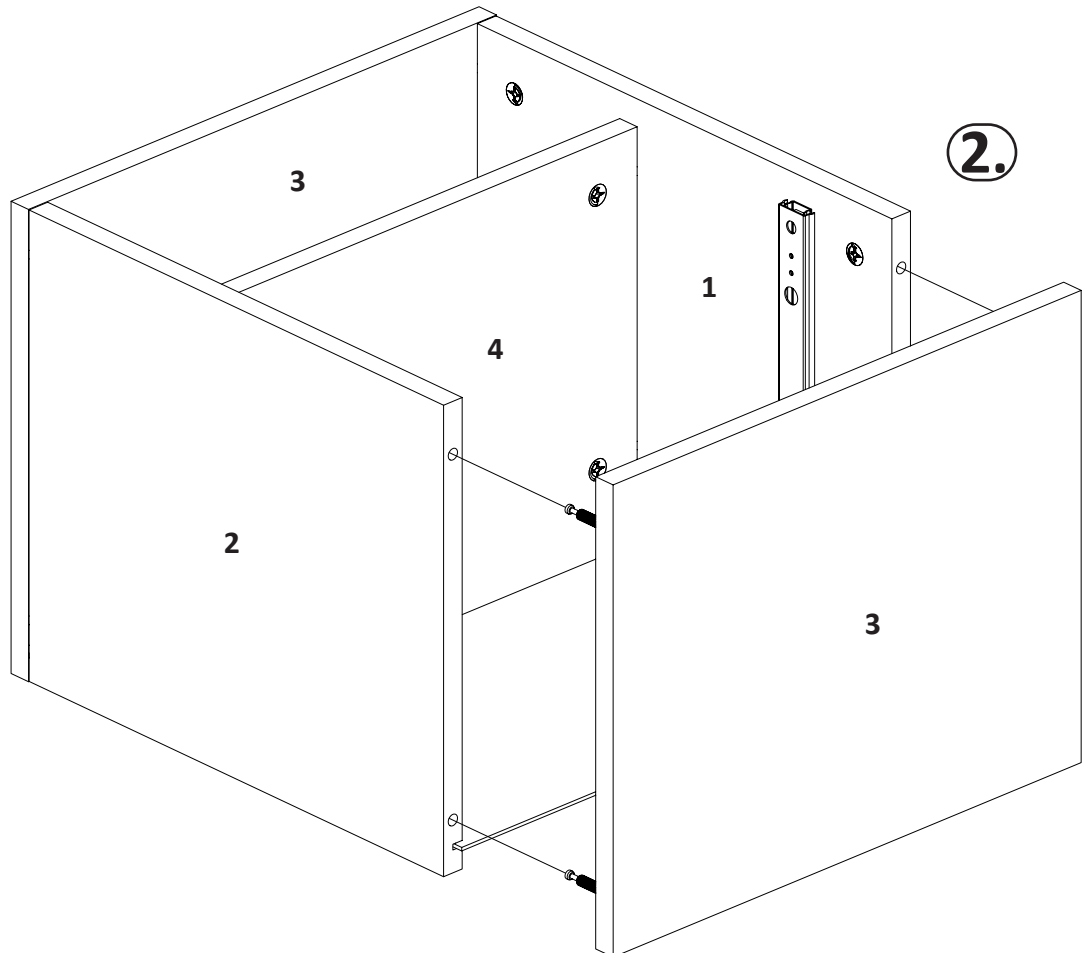
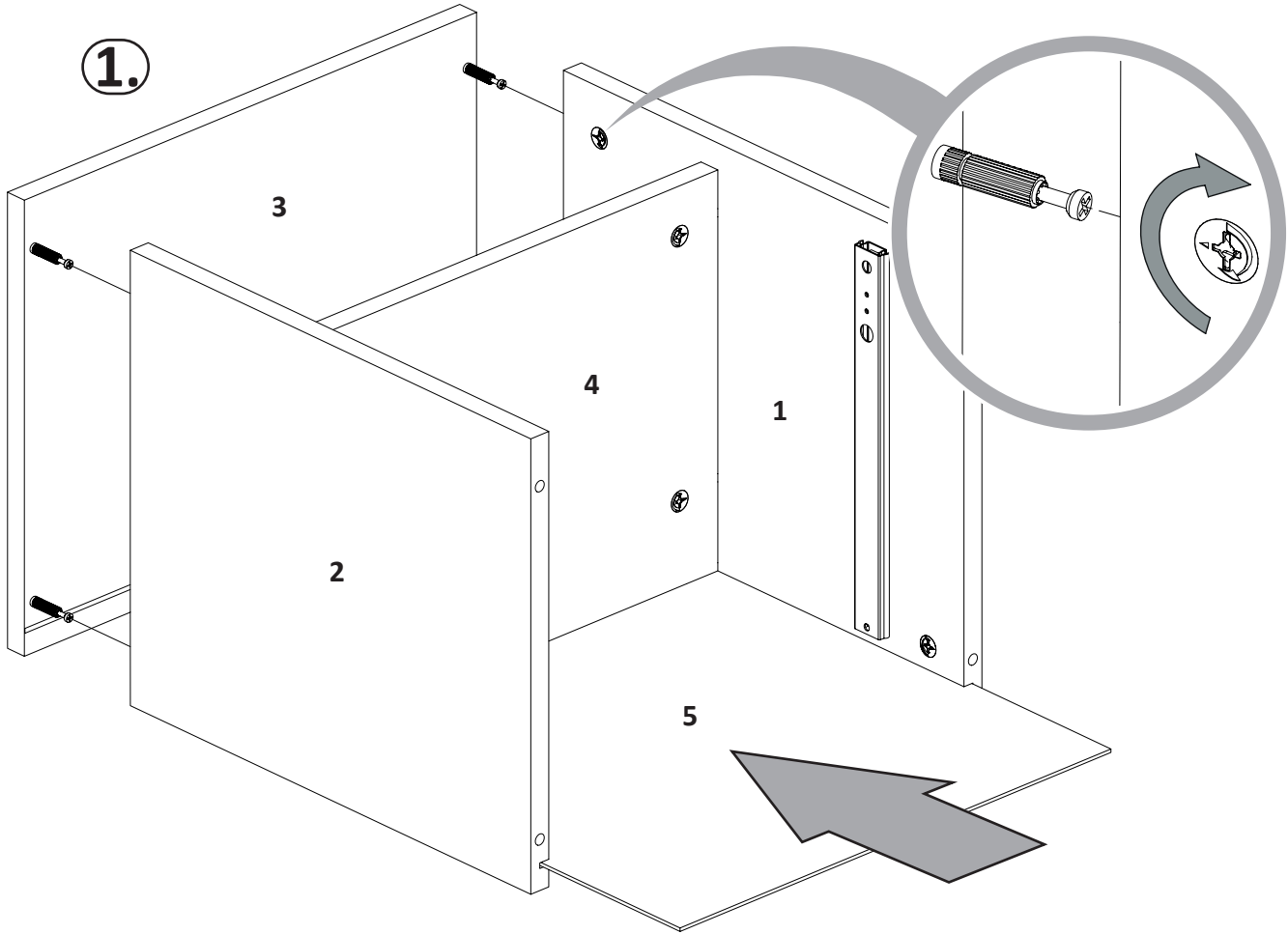


4

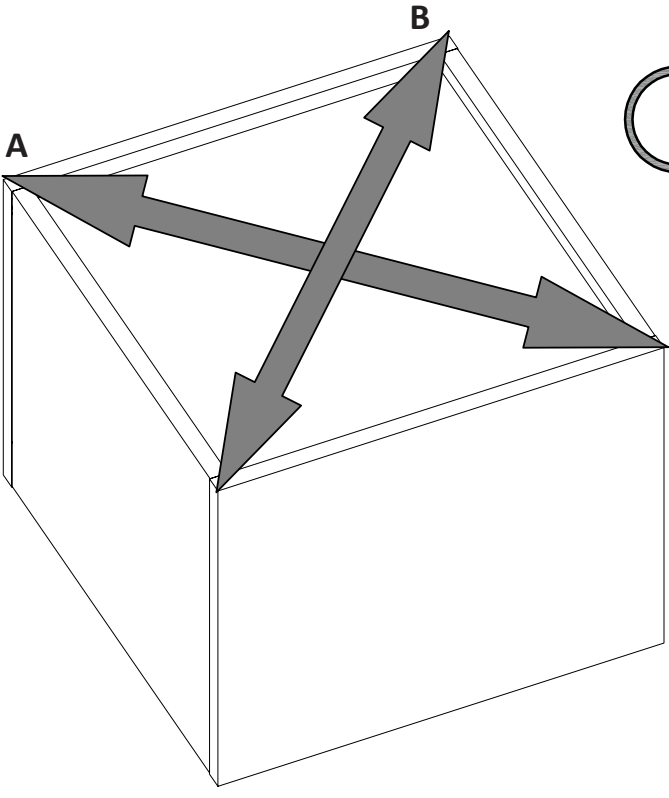
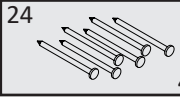



Sichtkante!
Visible edge!

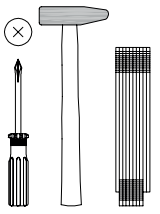
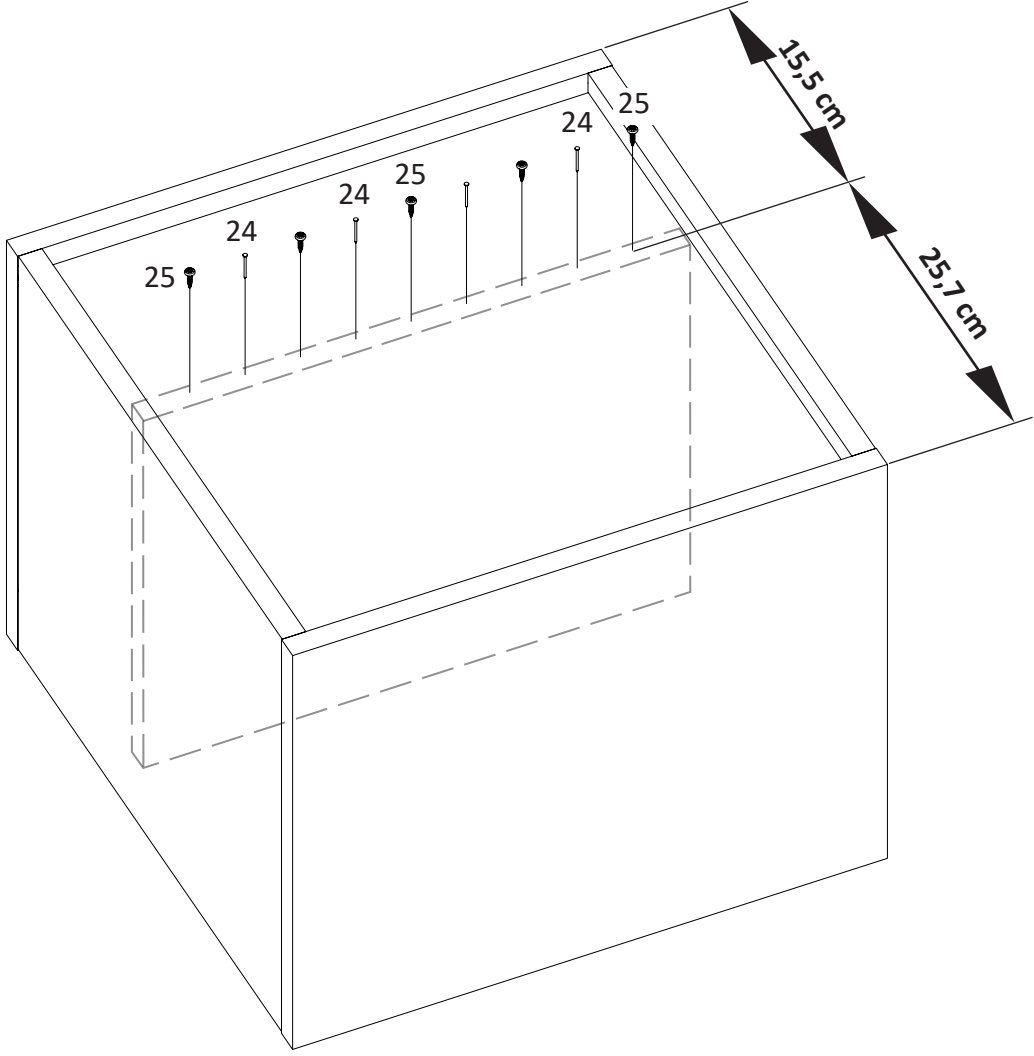




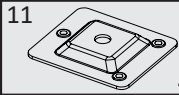
6



 **A = B !!**



7



4x

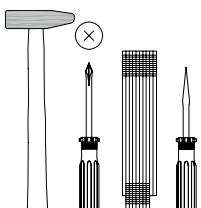
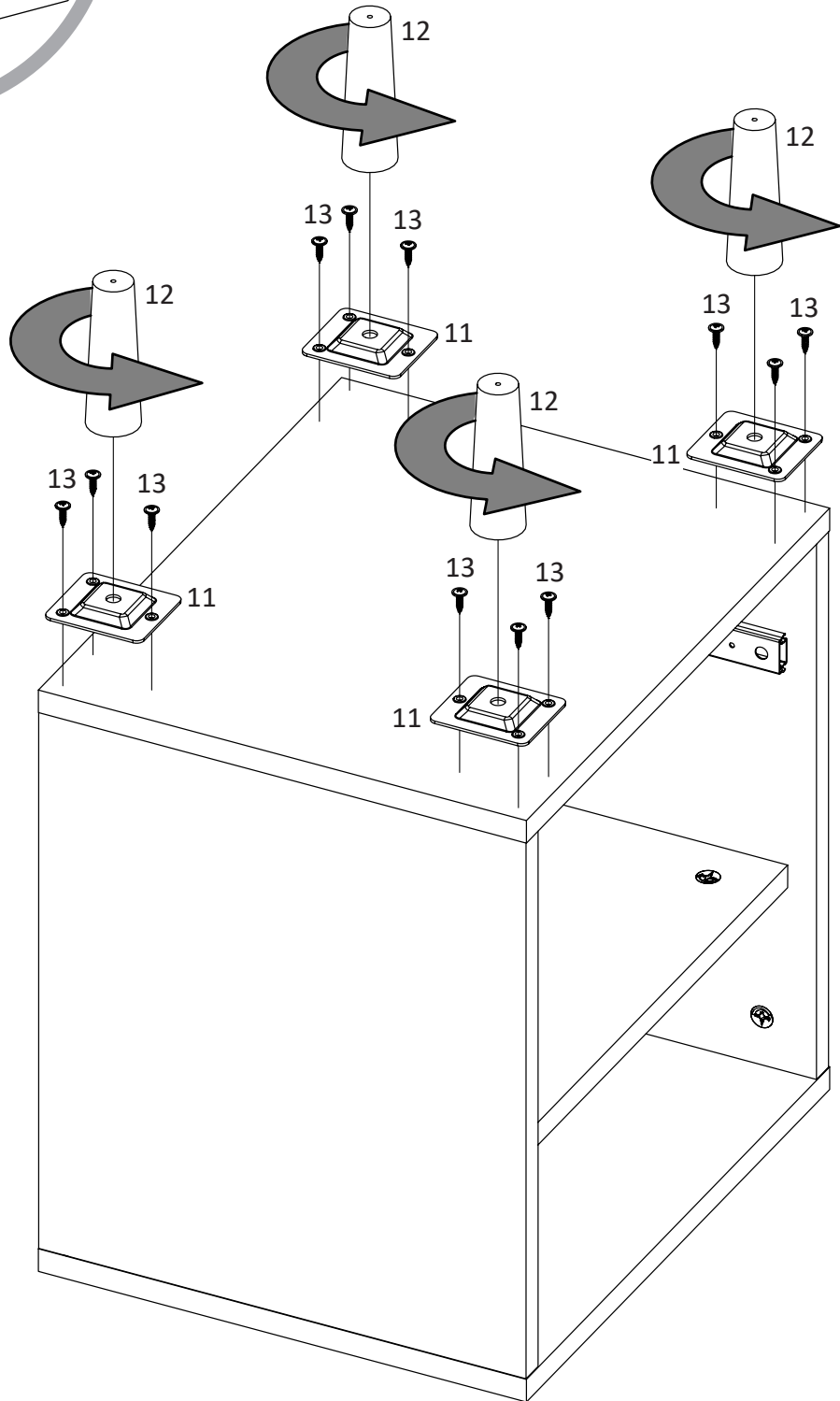
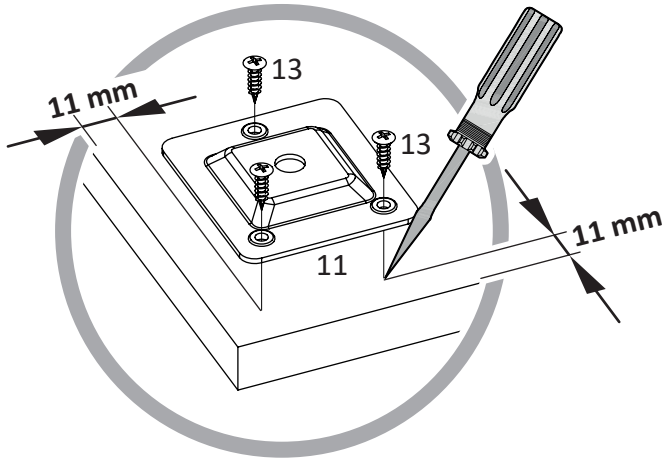


4x



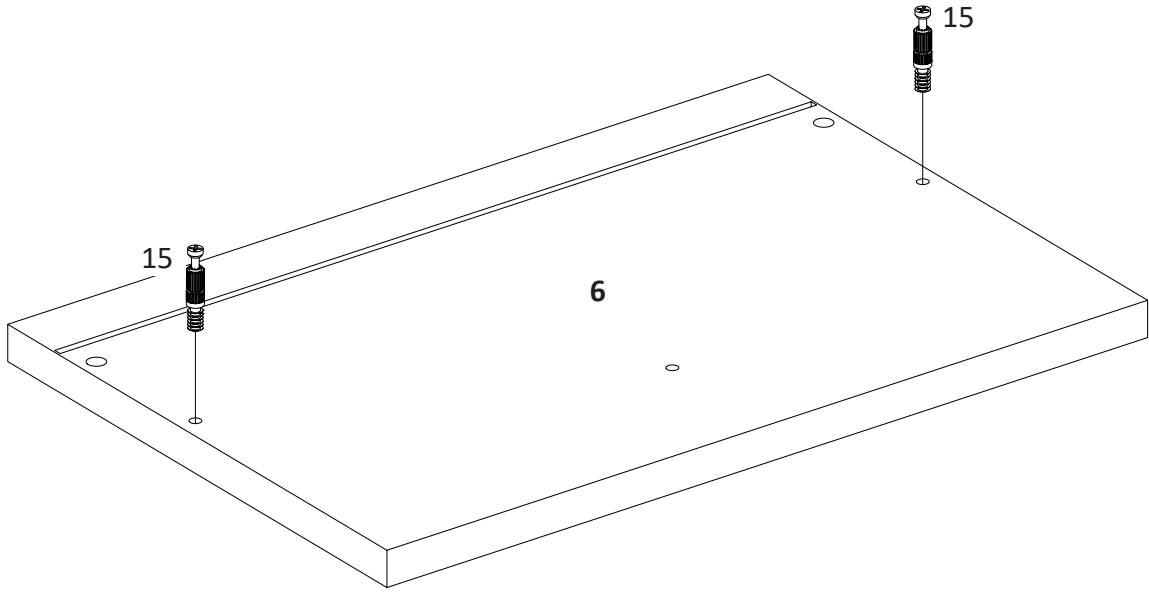
4,0x15

12x



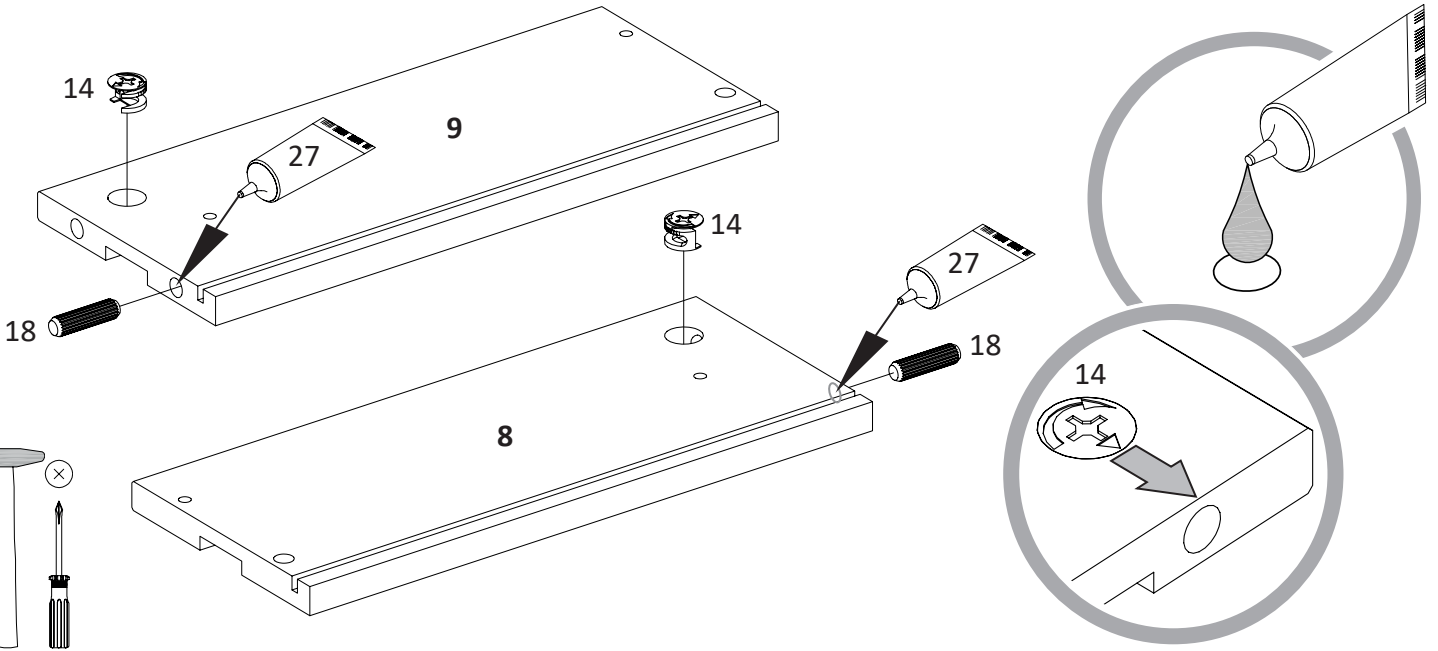
8

15
24 mm 2x



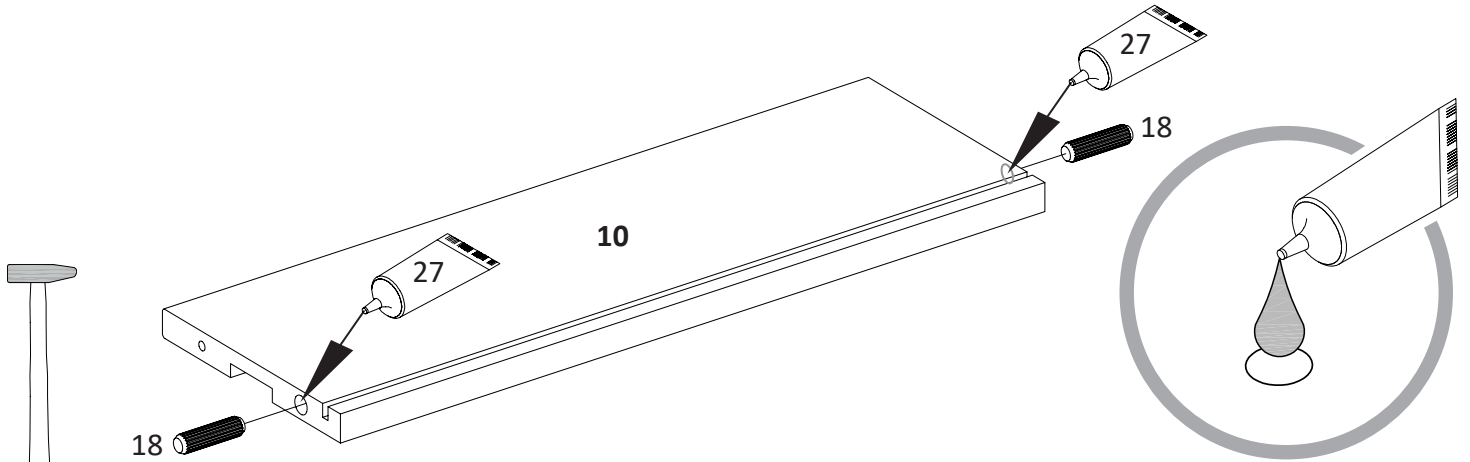
9

14 10 mm 2x
18 8,0x30 2x
27 1x



10

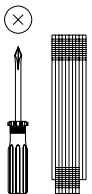
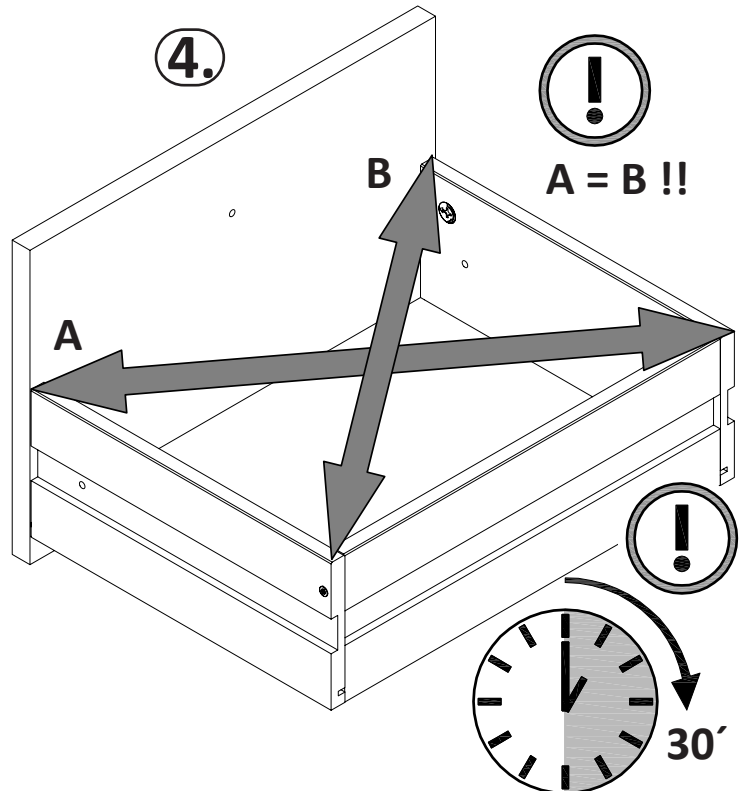
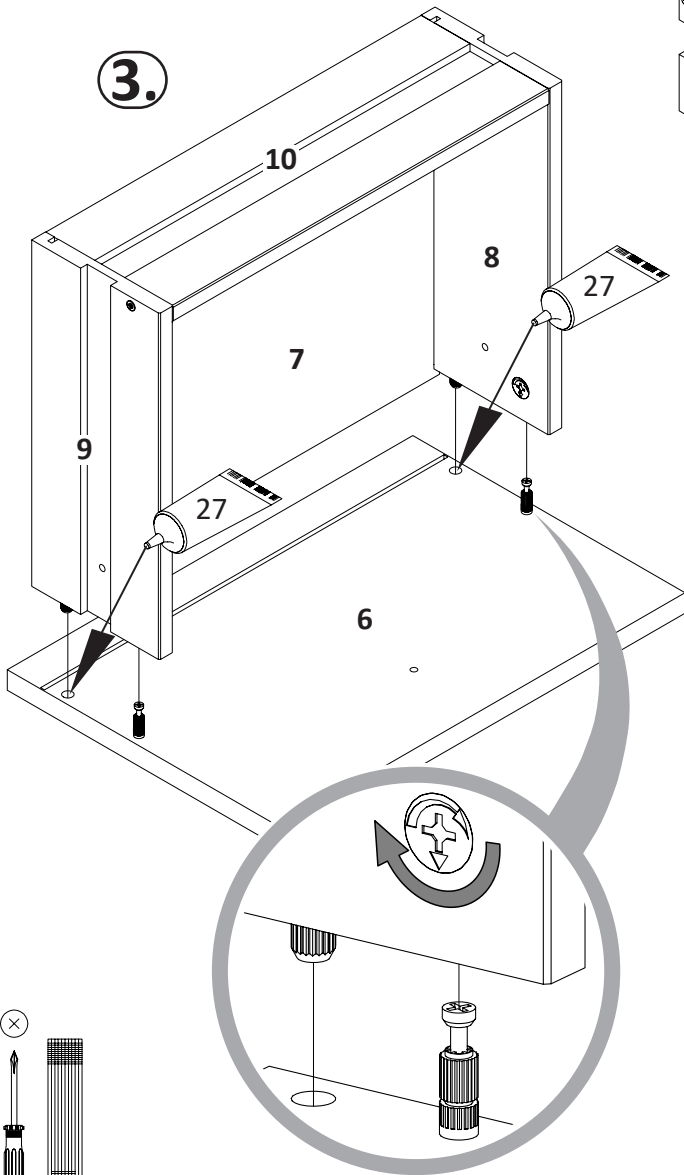
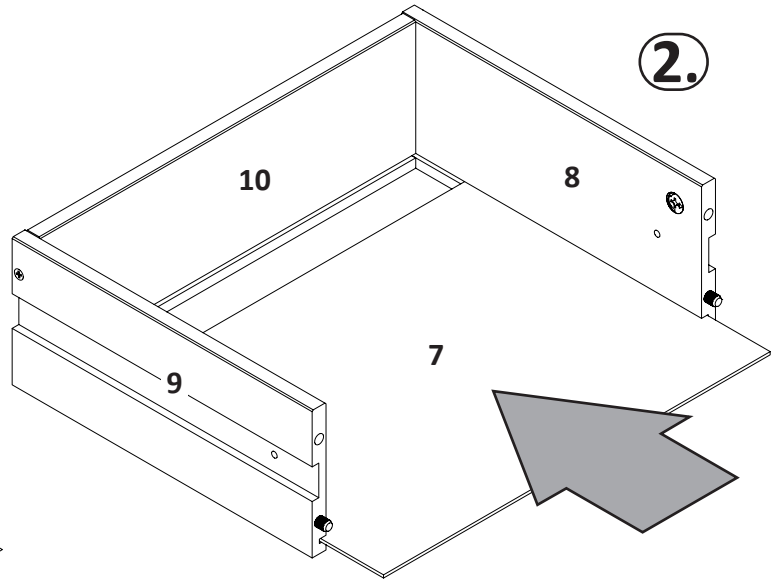
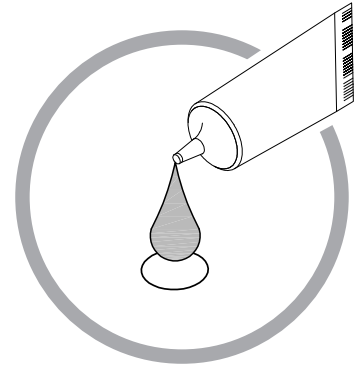
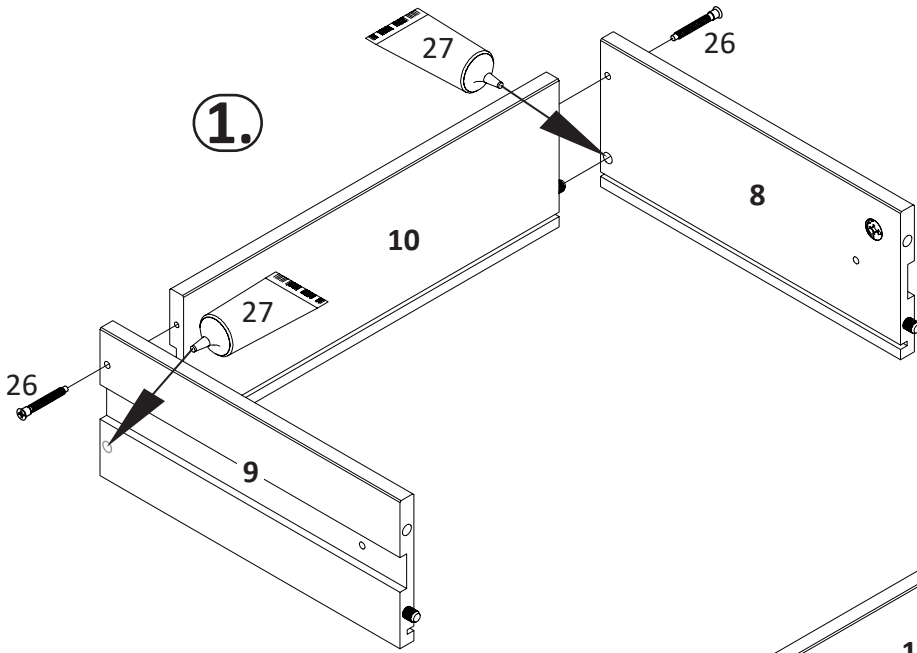
18 8,0x30 2x
27 1x



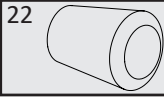
11

26
5,0x40 2x

27 1x



12



22

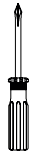
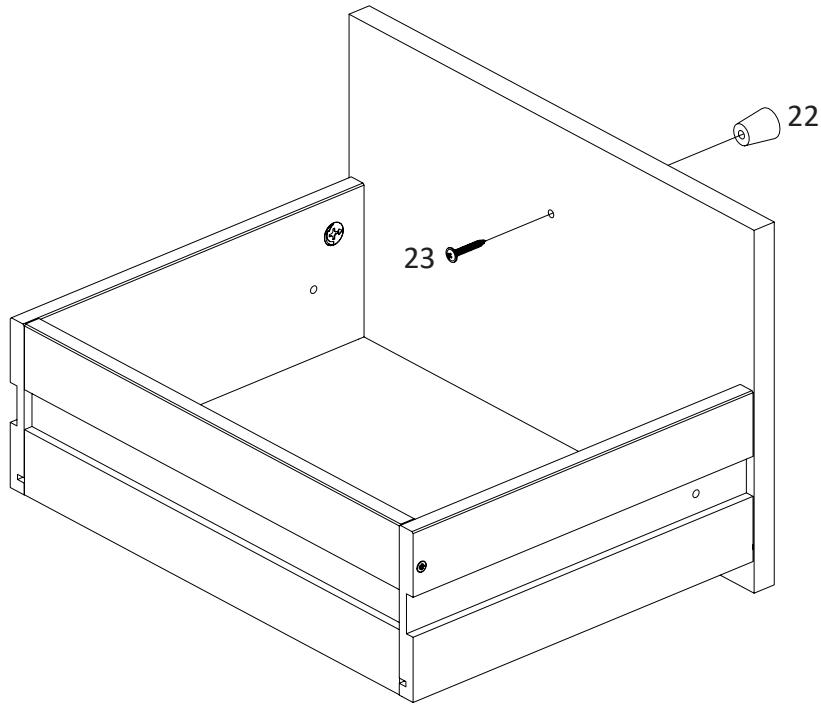
1x



23

4,0x27

1x



13



21

M4x9

2x

