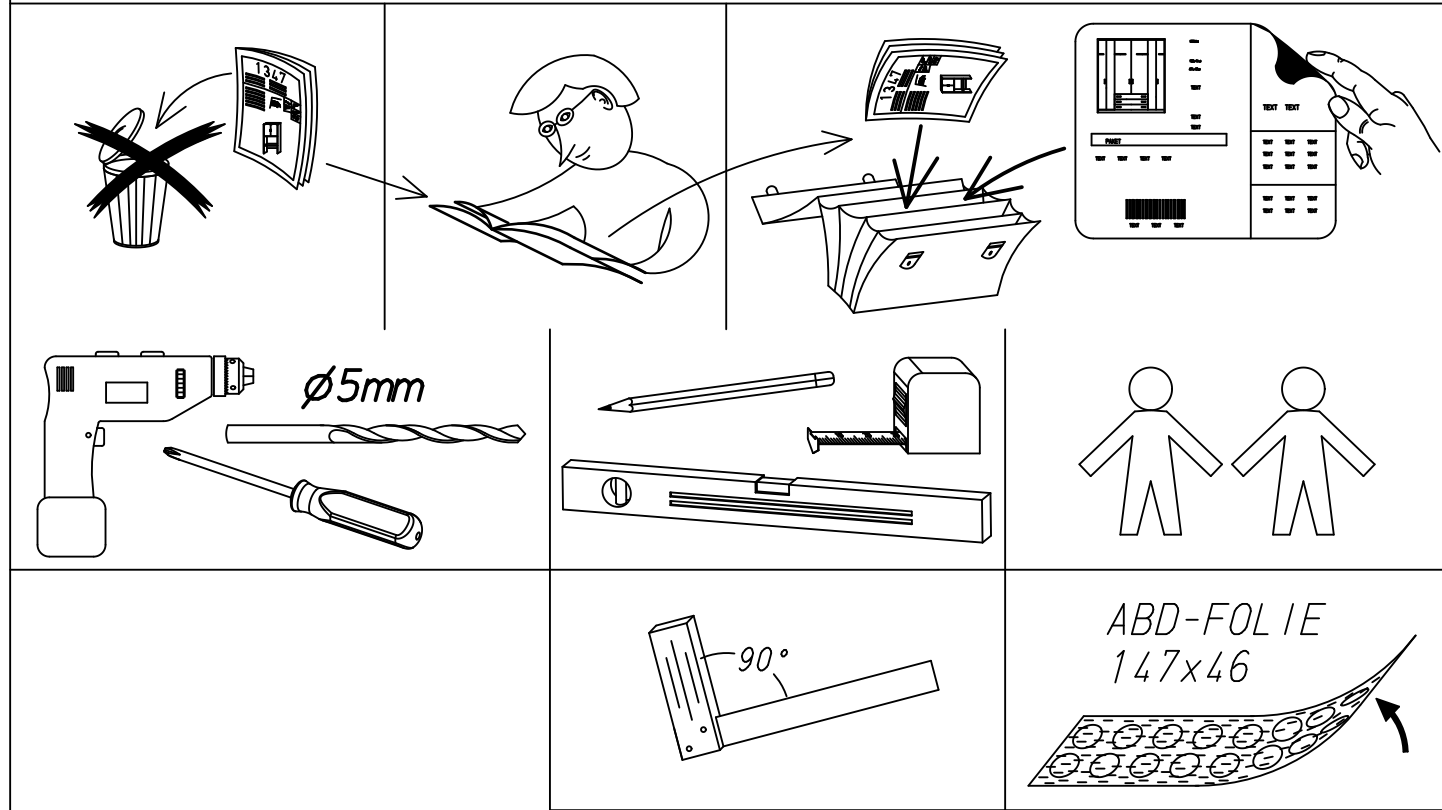
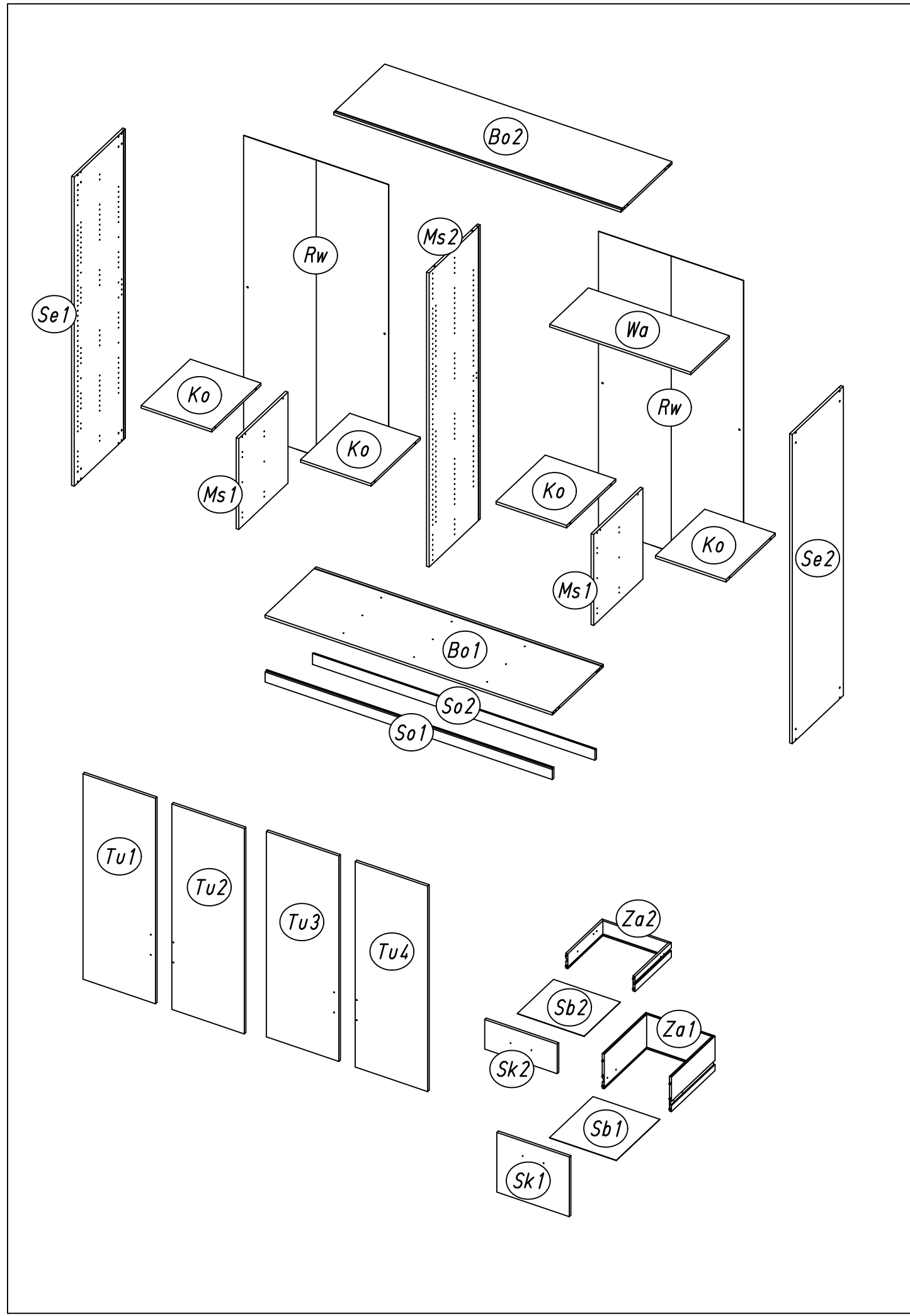


1.

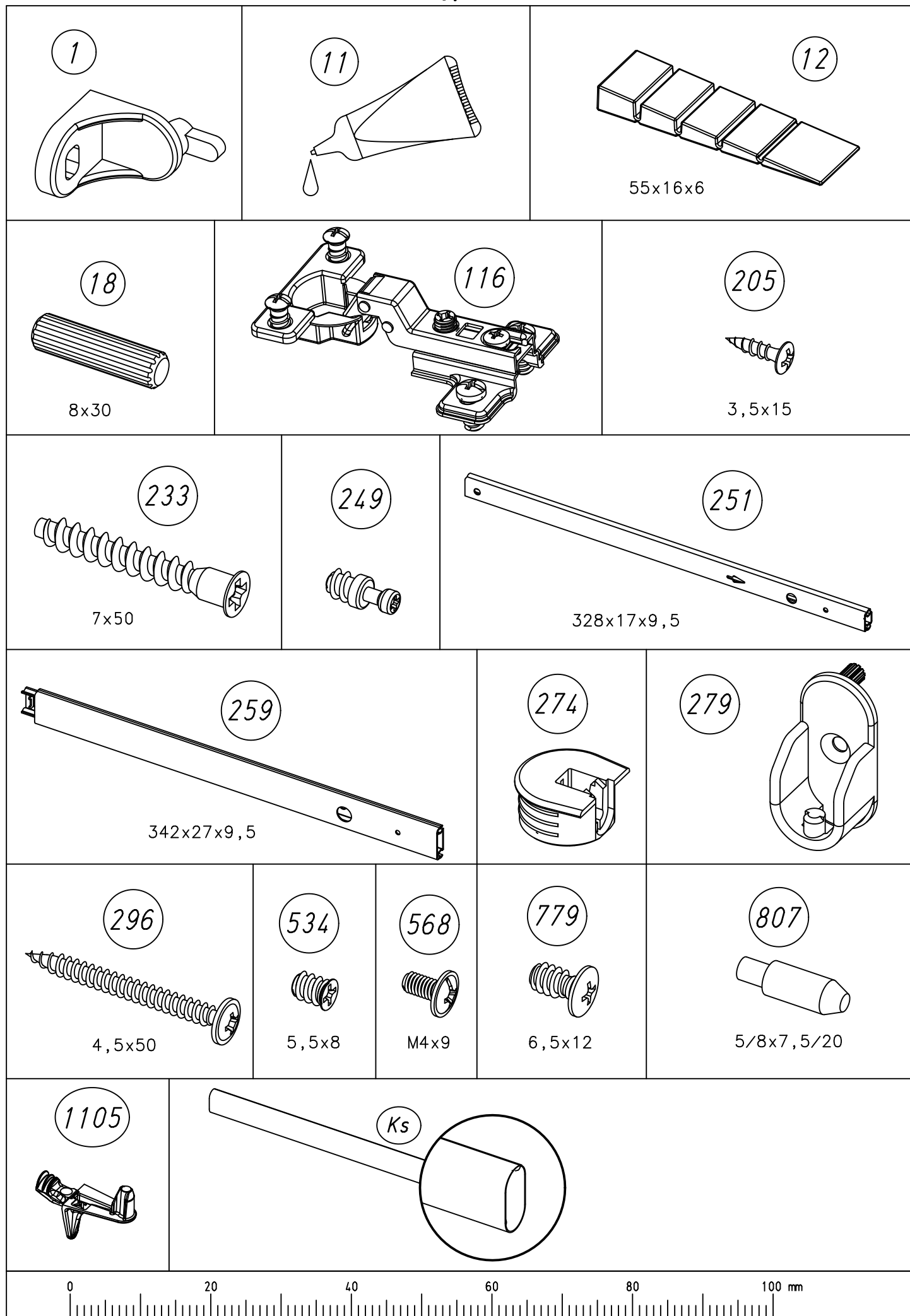
M1812_02



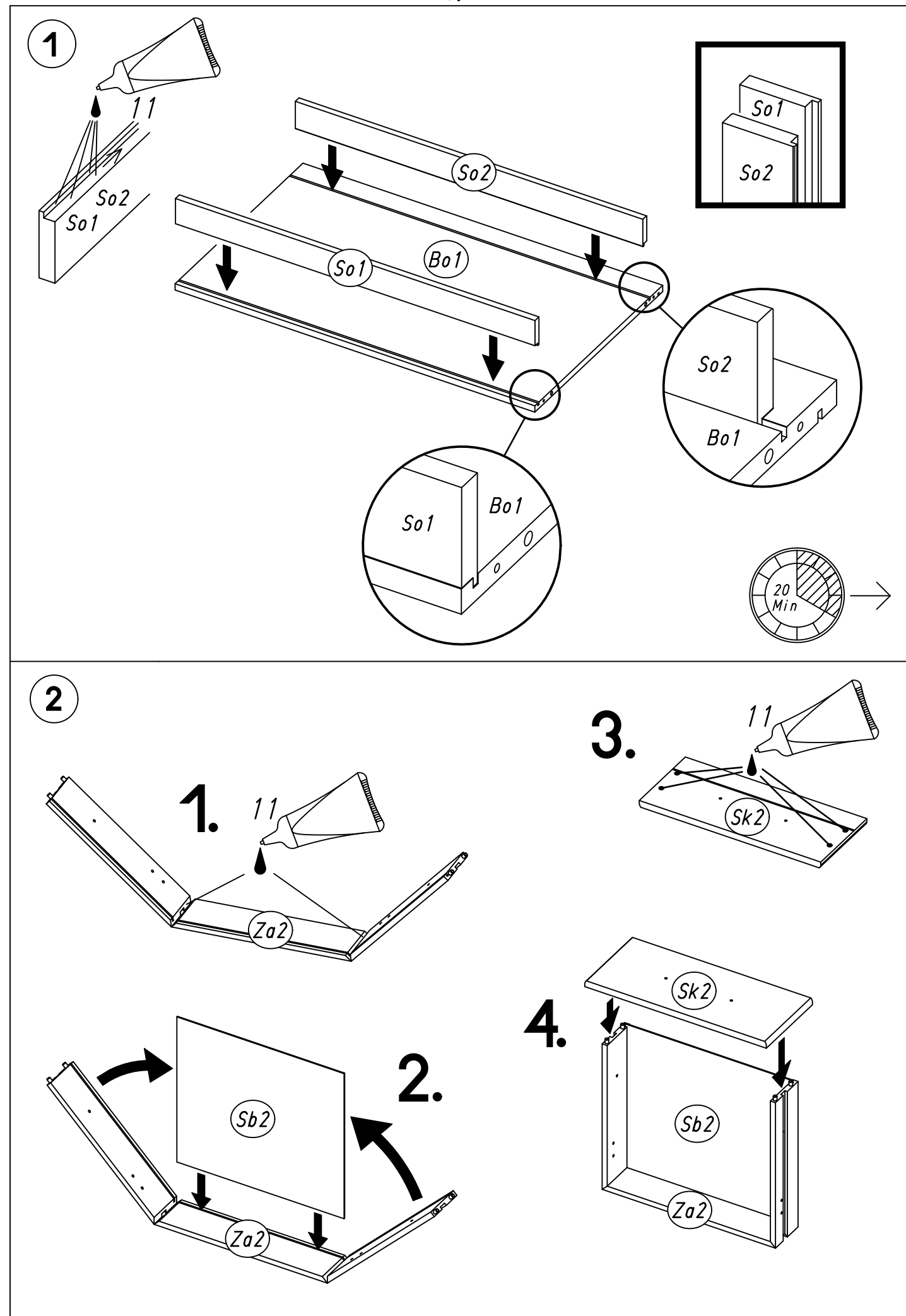
2.

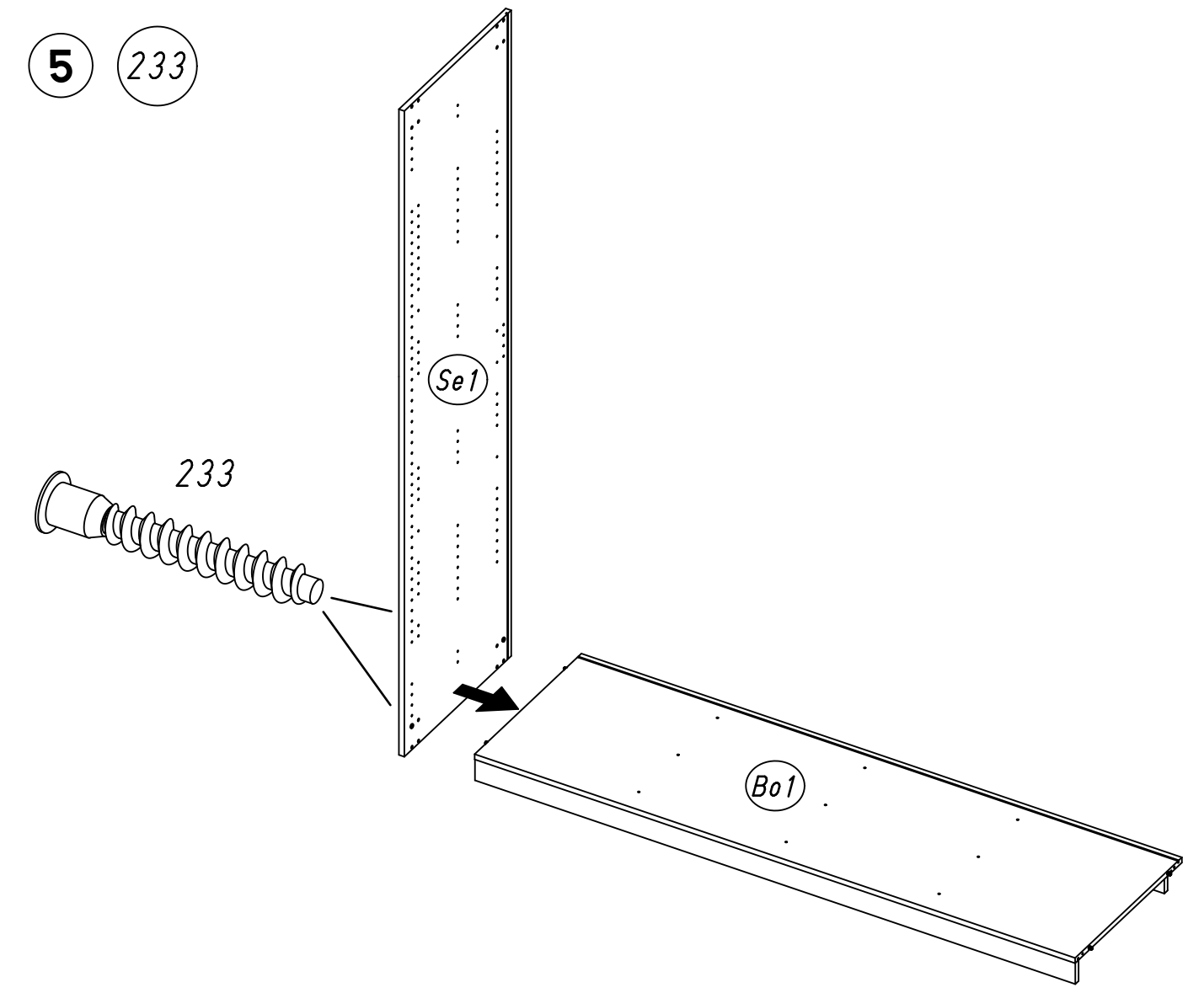
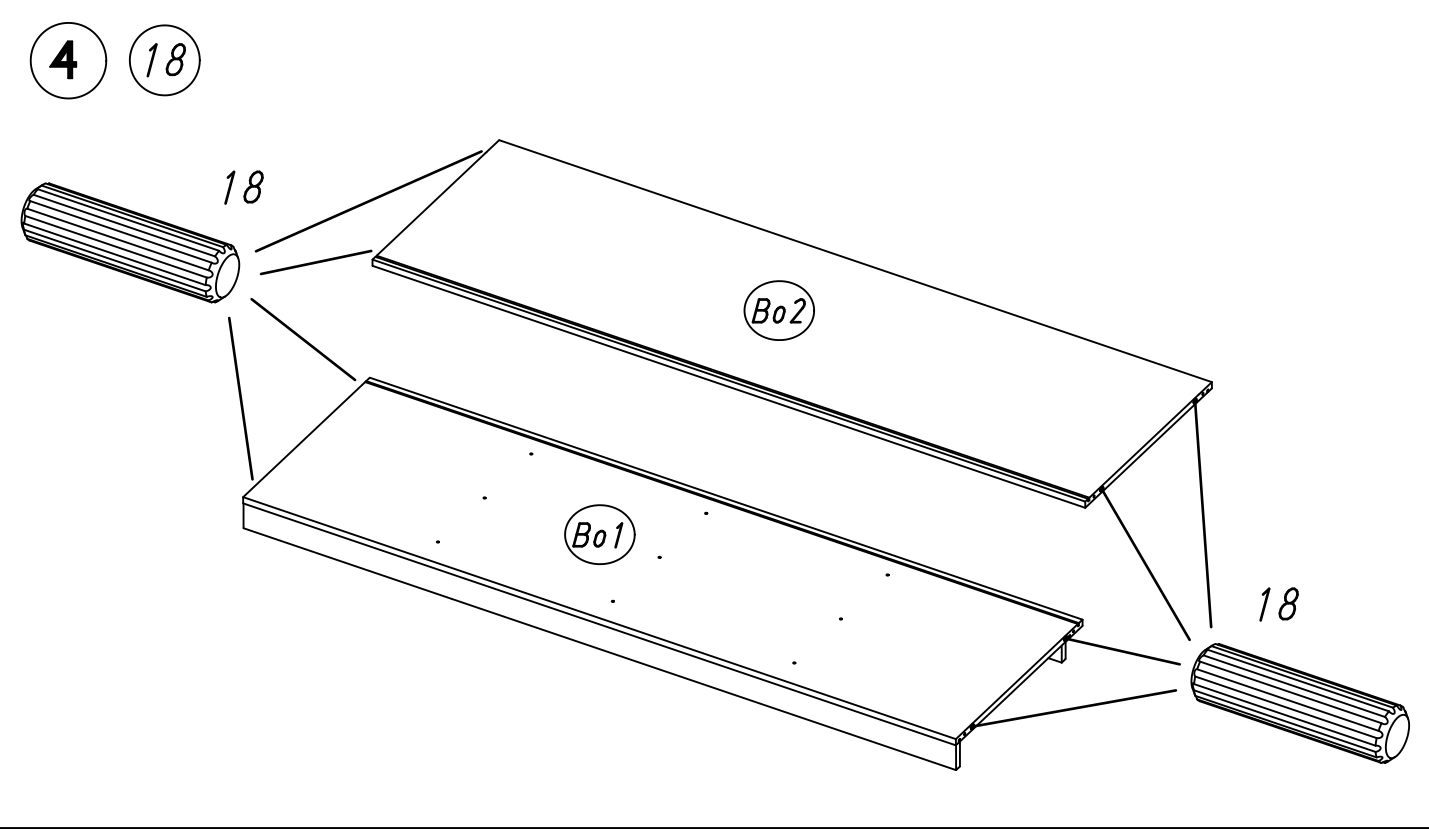
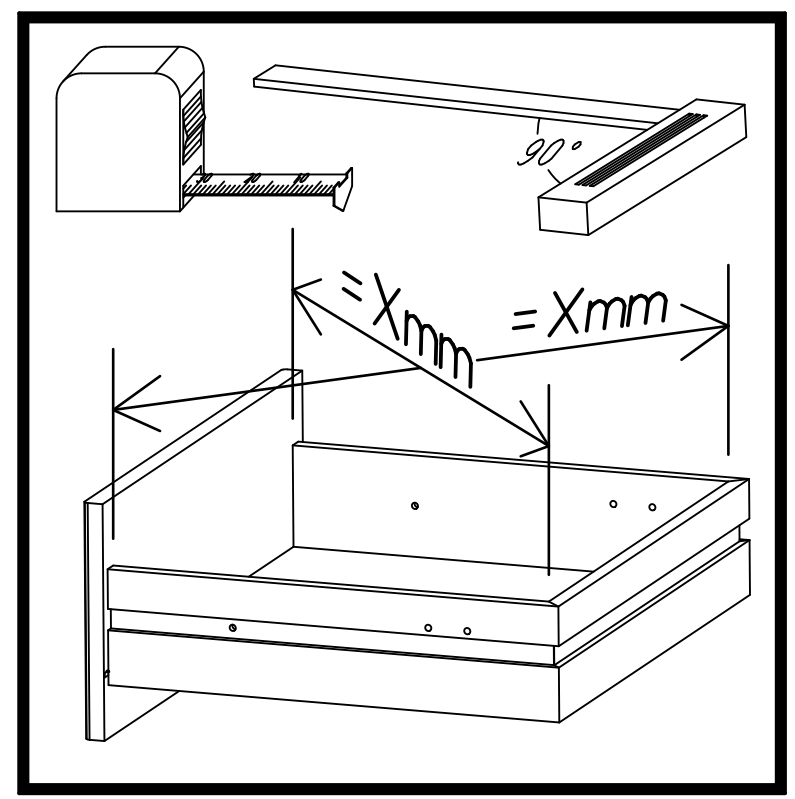
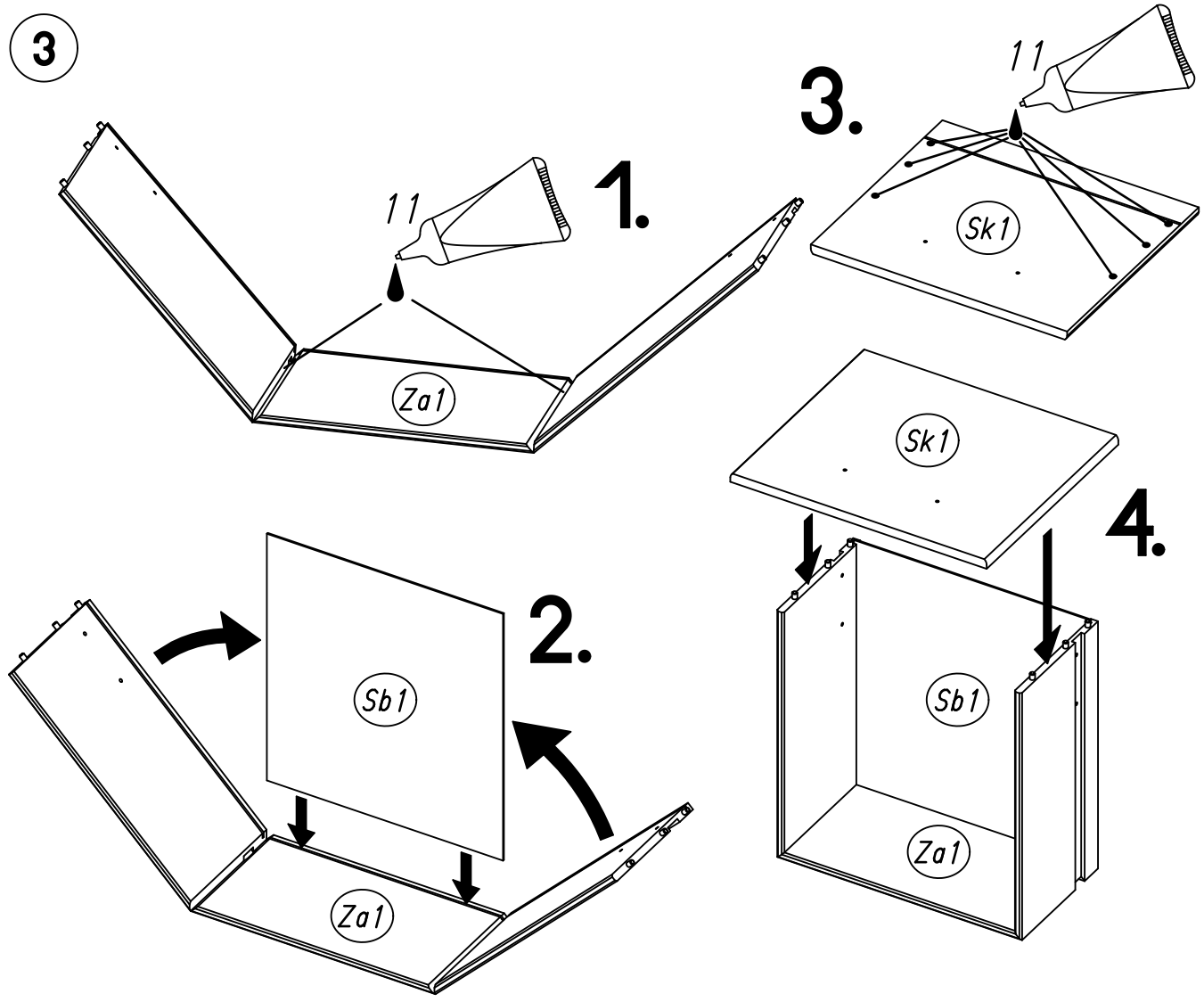


3.



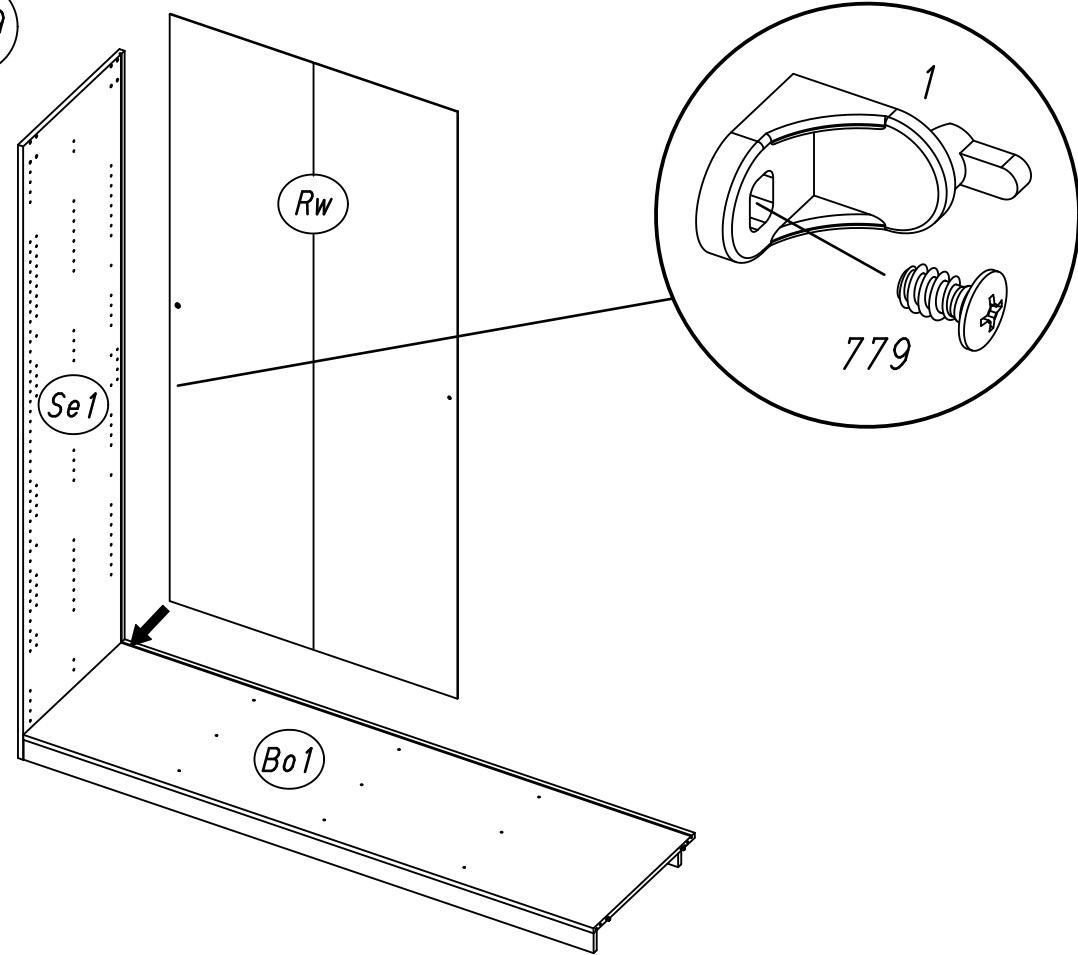
4.





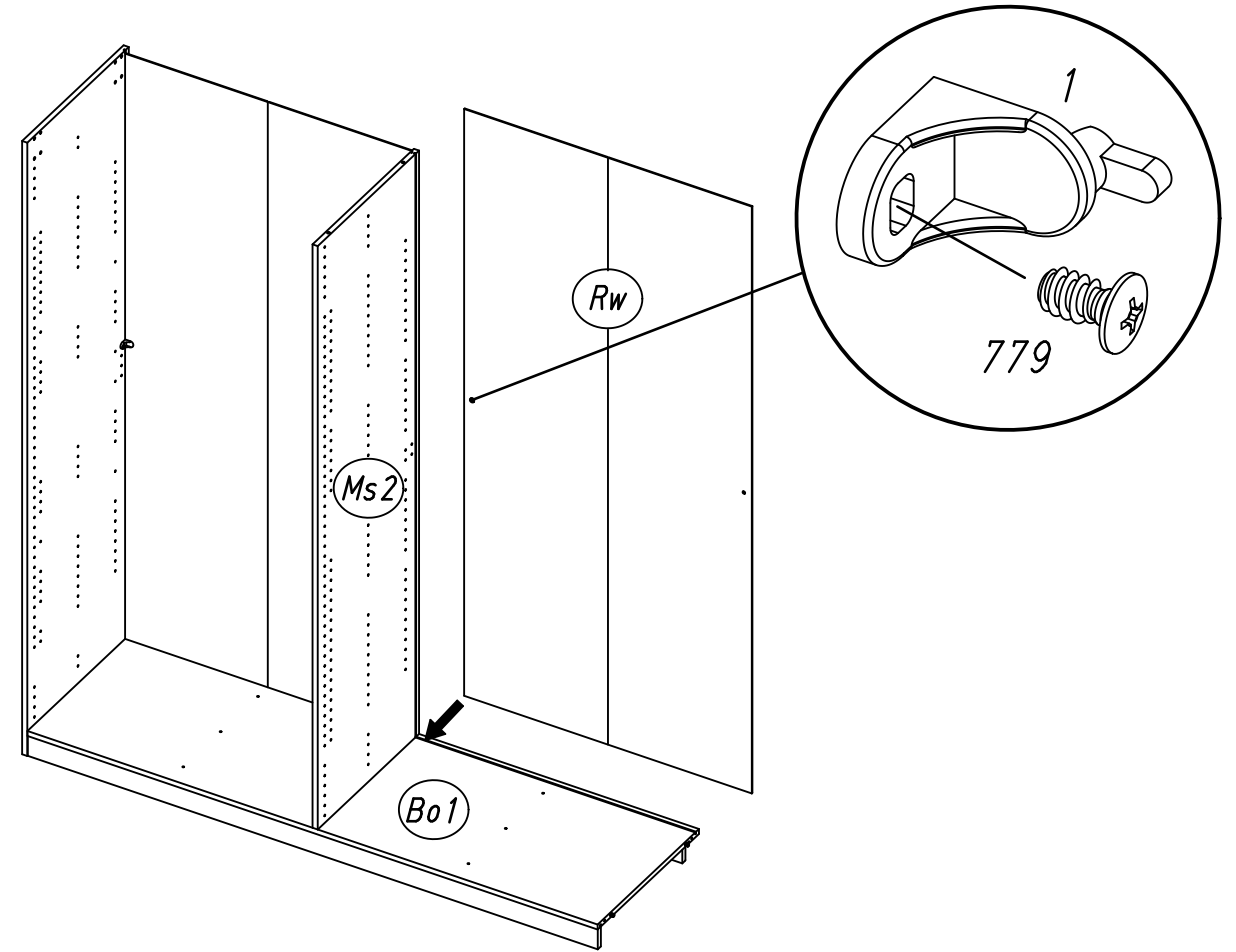
7.

6 1 779

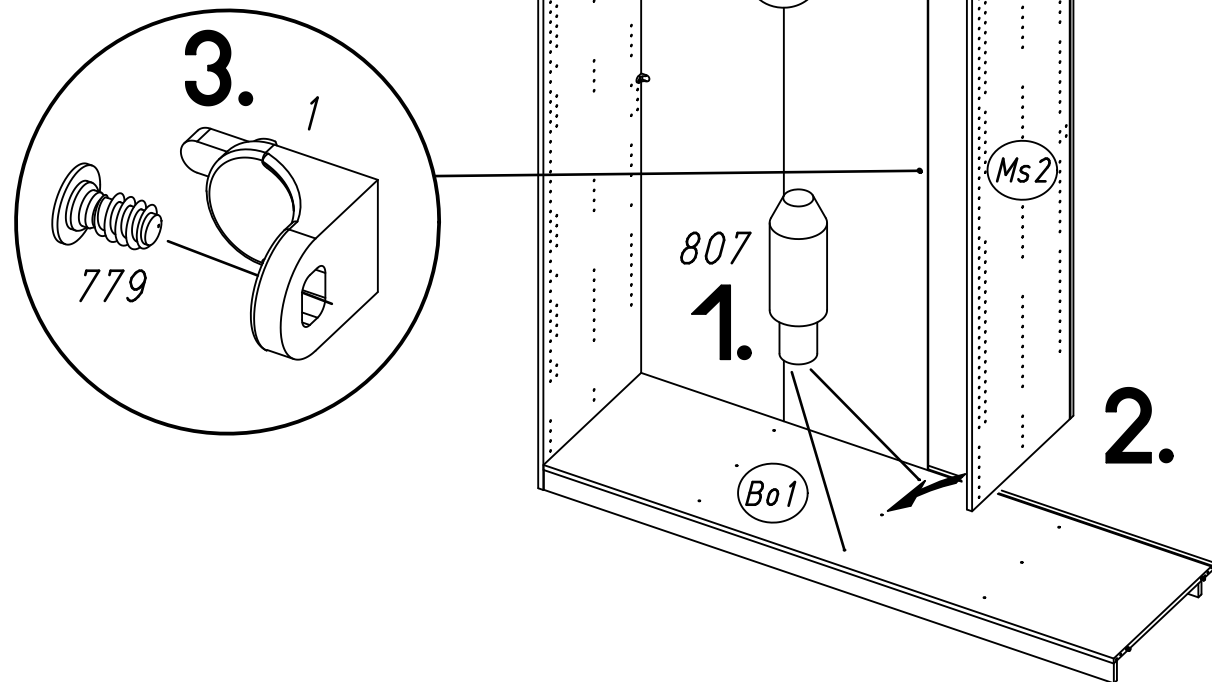


8.

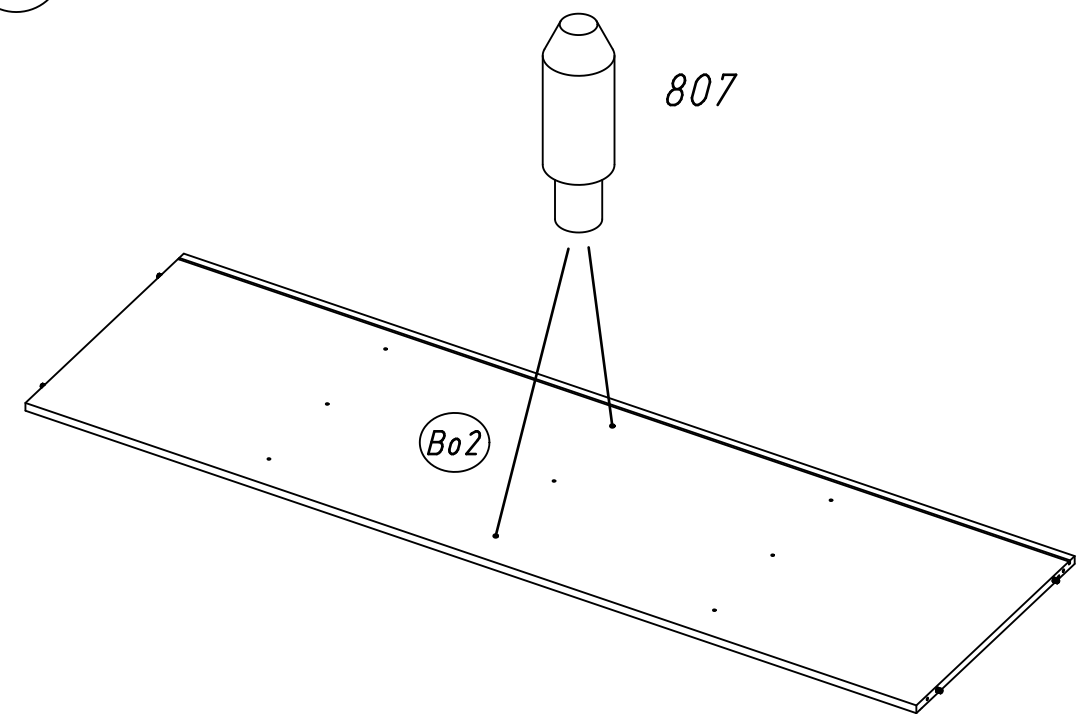
8 1 779



7 1 779 807

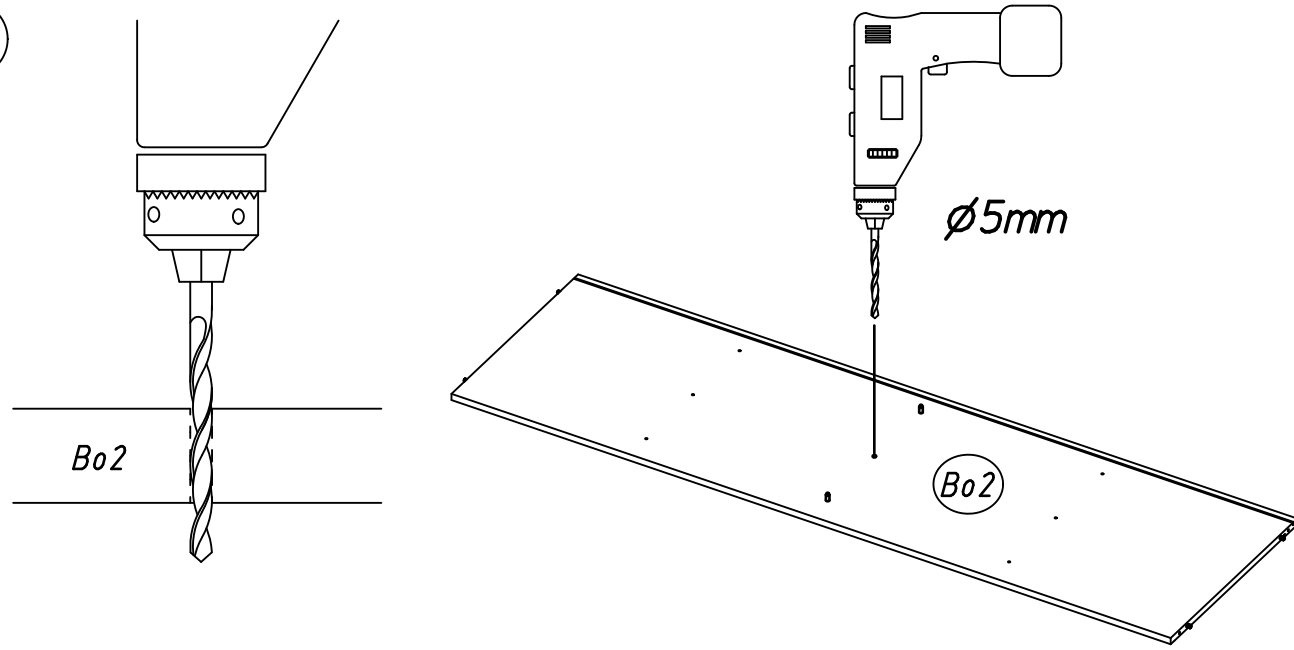


9 807



9.

10



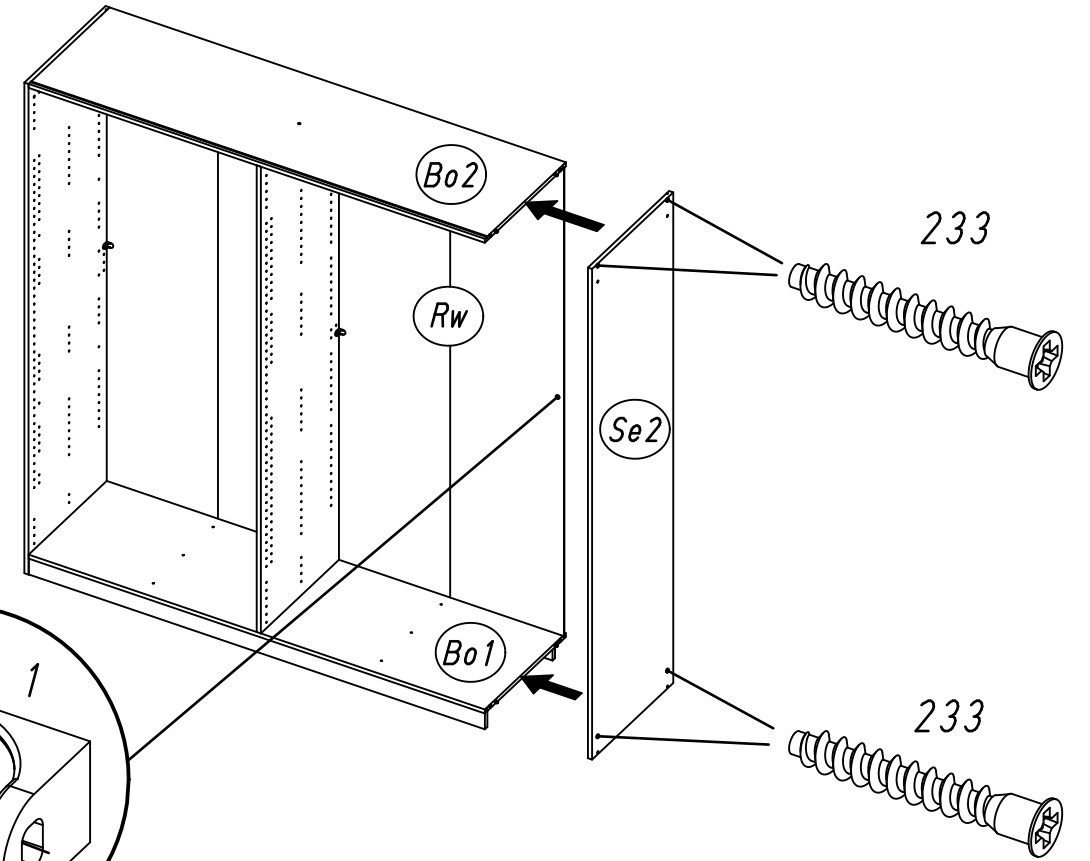
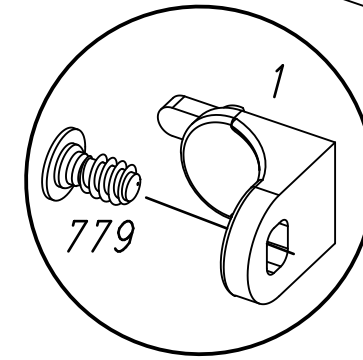
10.

12

1

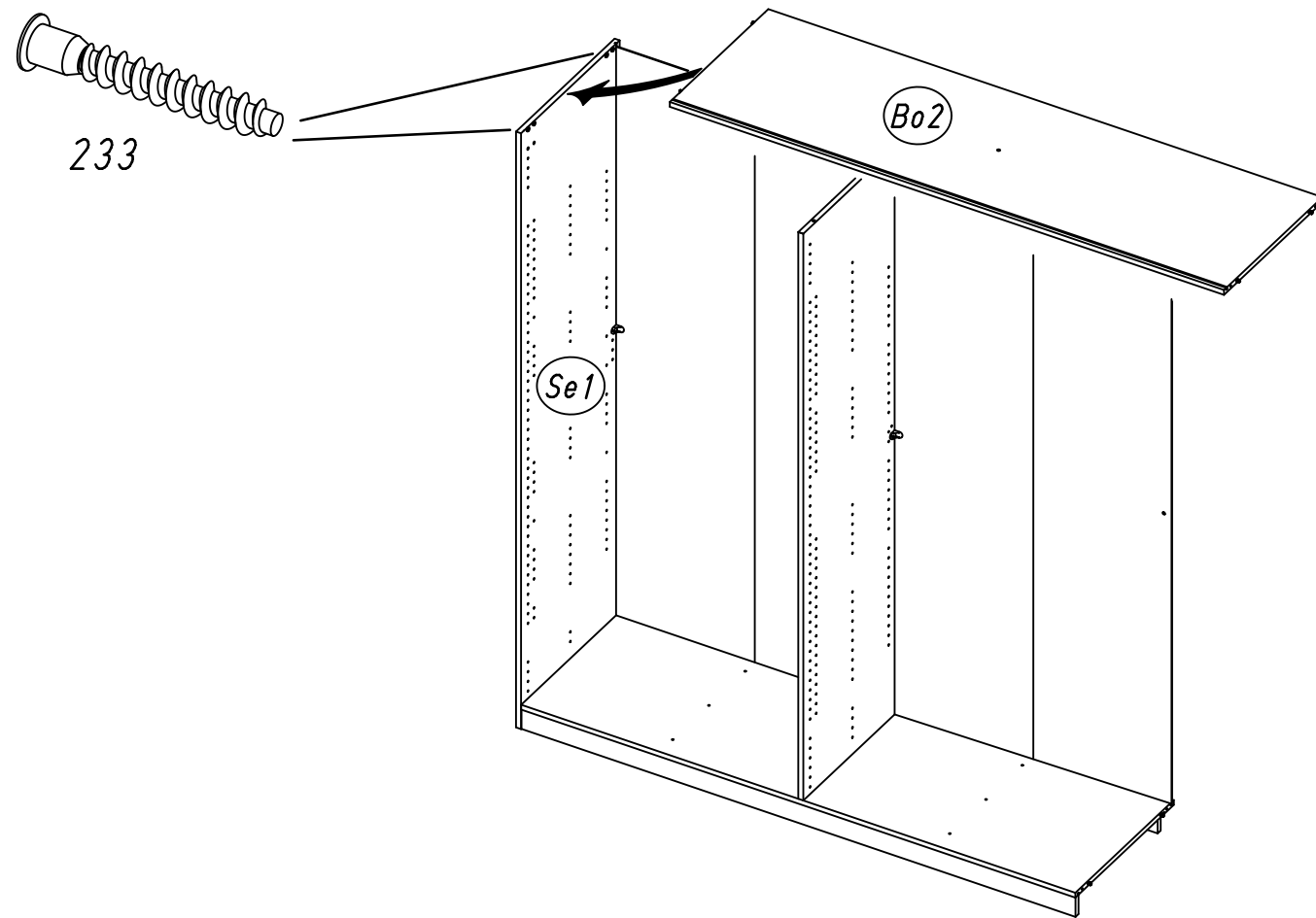
233

779



11

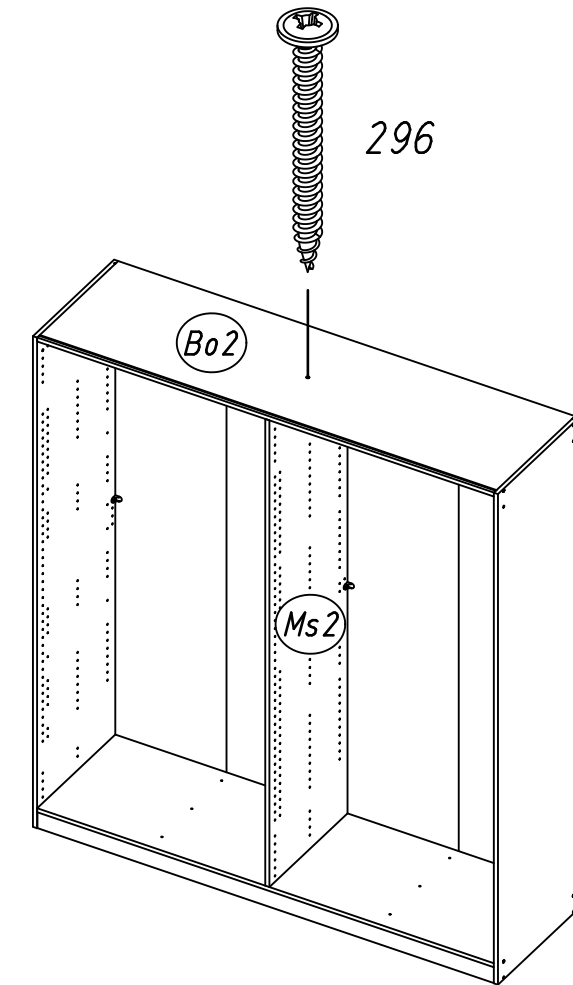
233



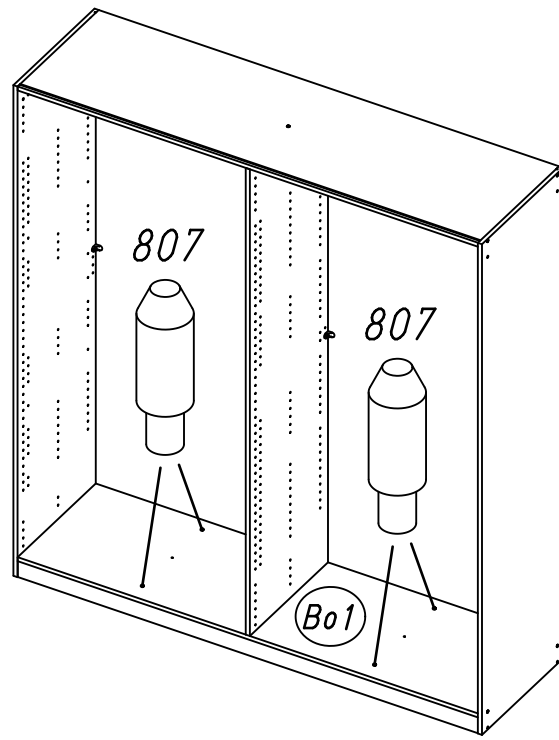
13

296

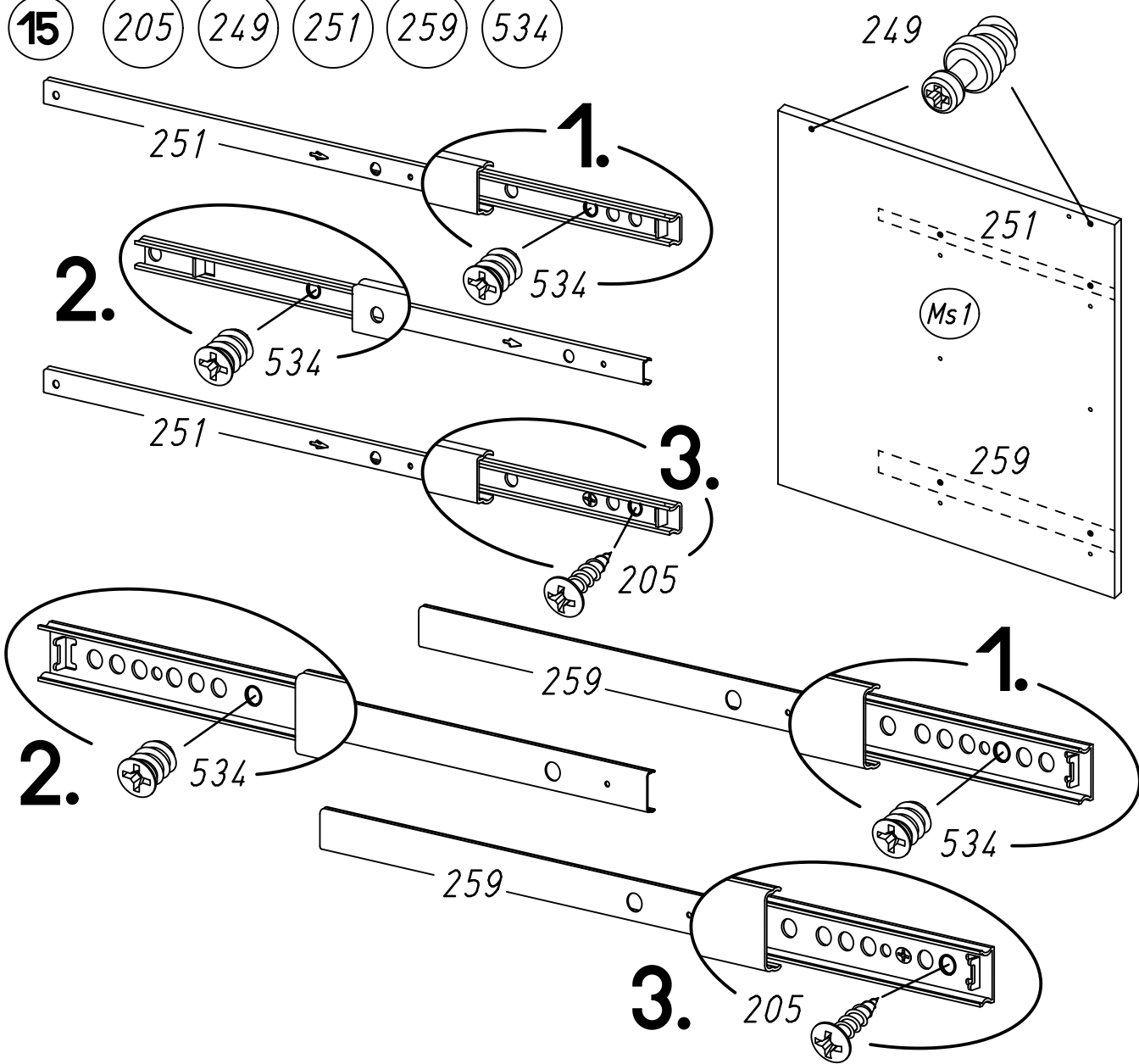
296



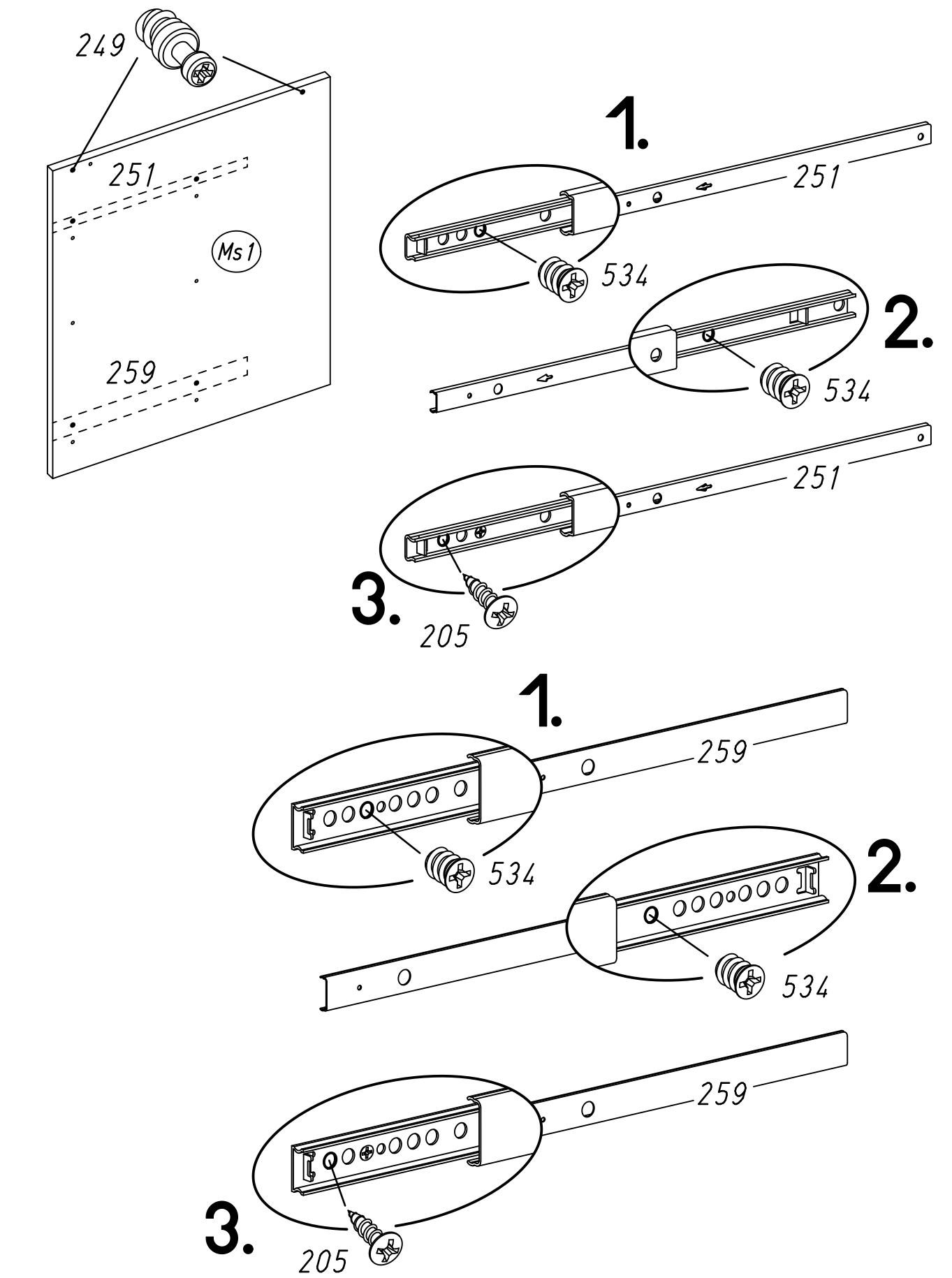
14 807



15 205 249 251 259 534

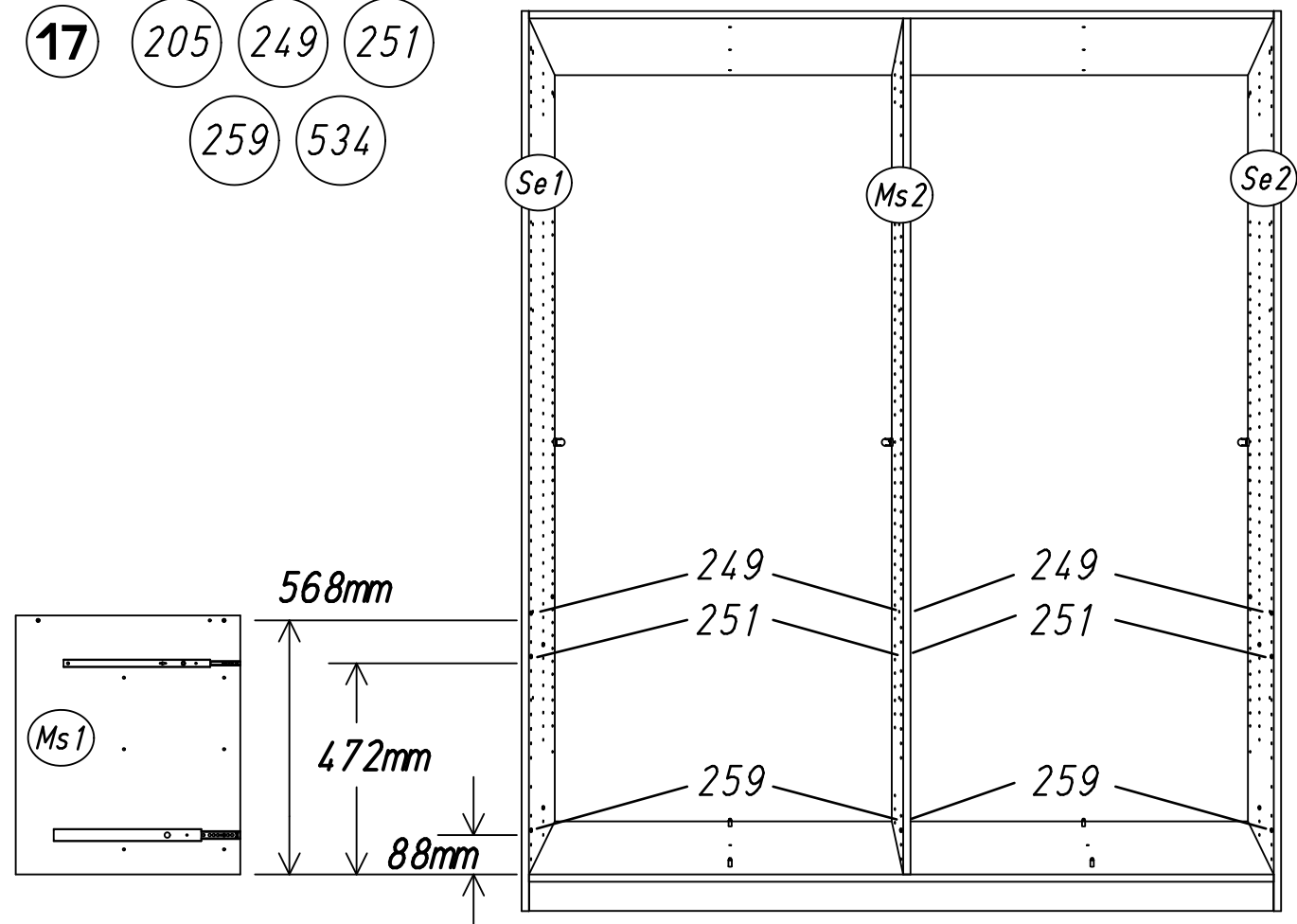


16 205 249 251 259 534



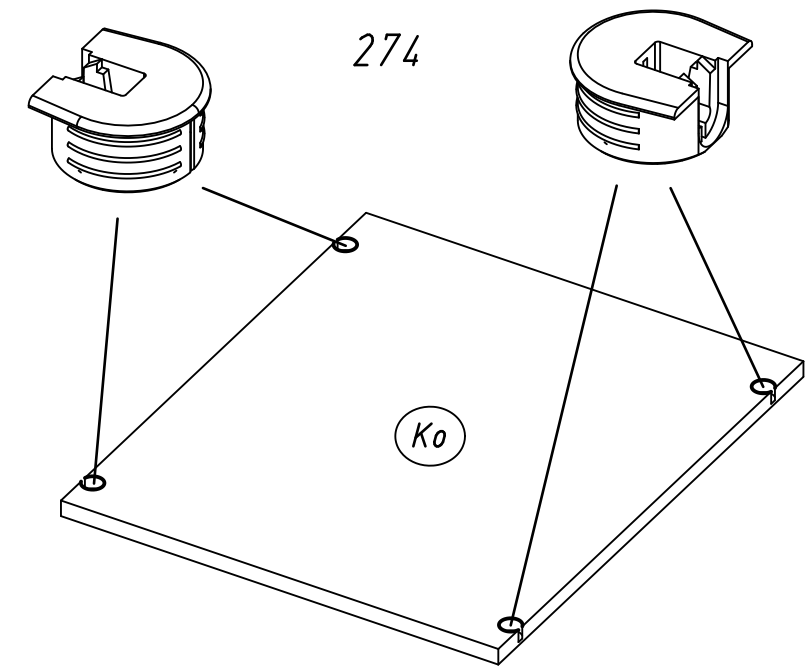
13.

- 17
- 205
- 249
- 251
- 259
- 534

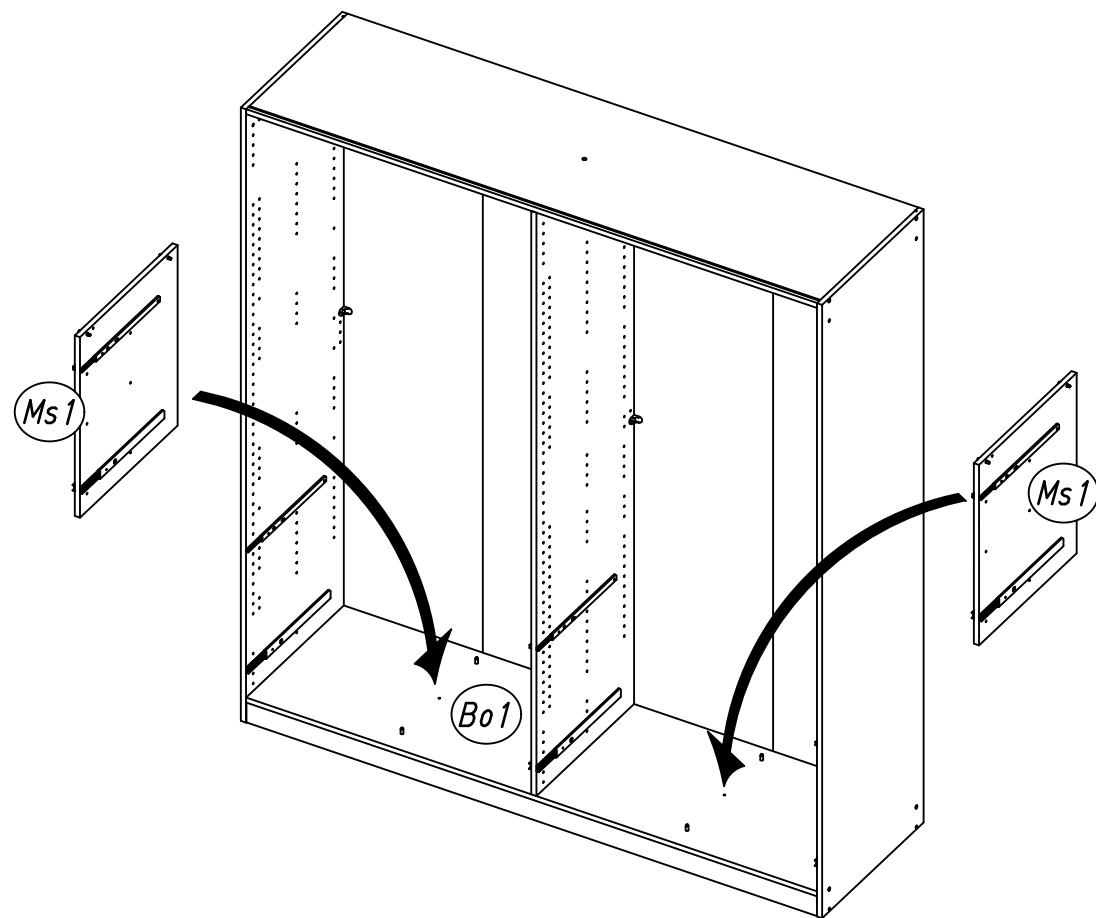


14.

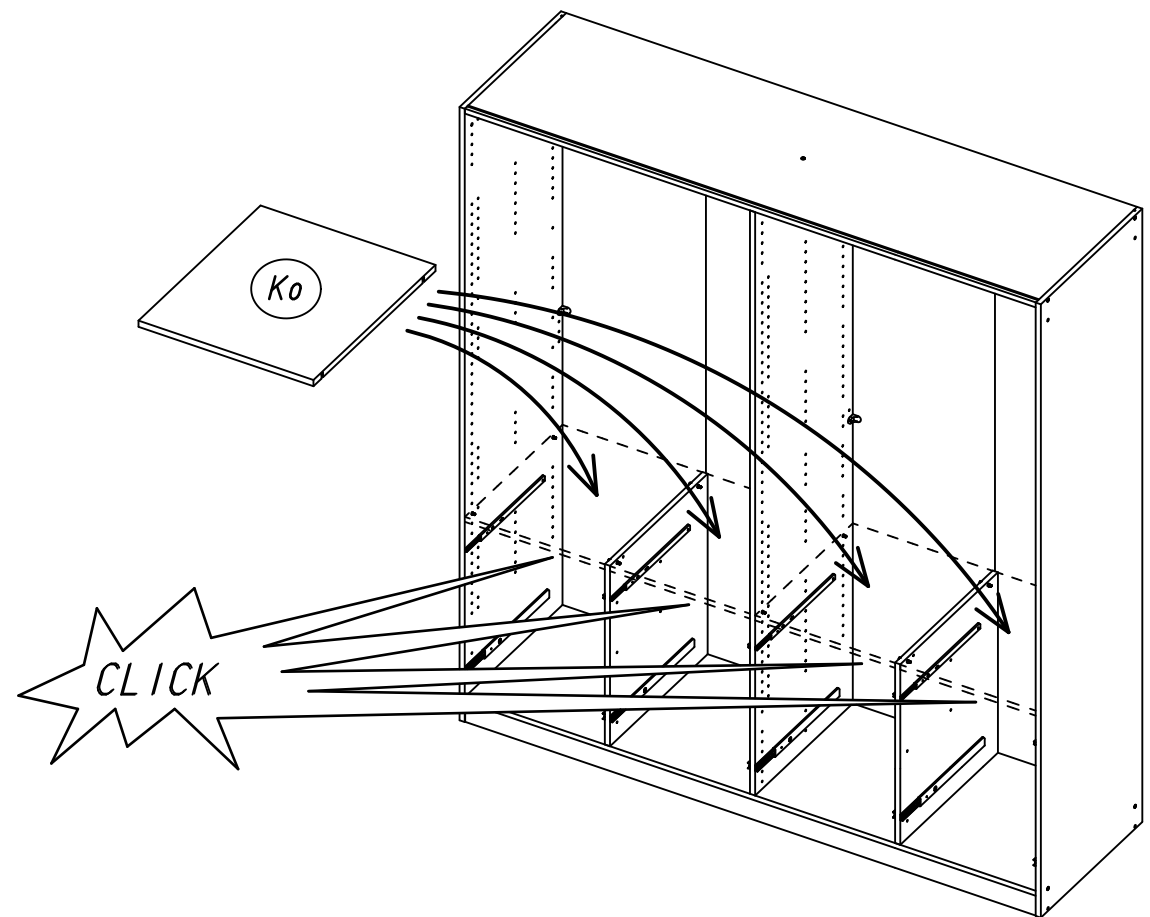
- 19
- 274

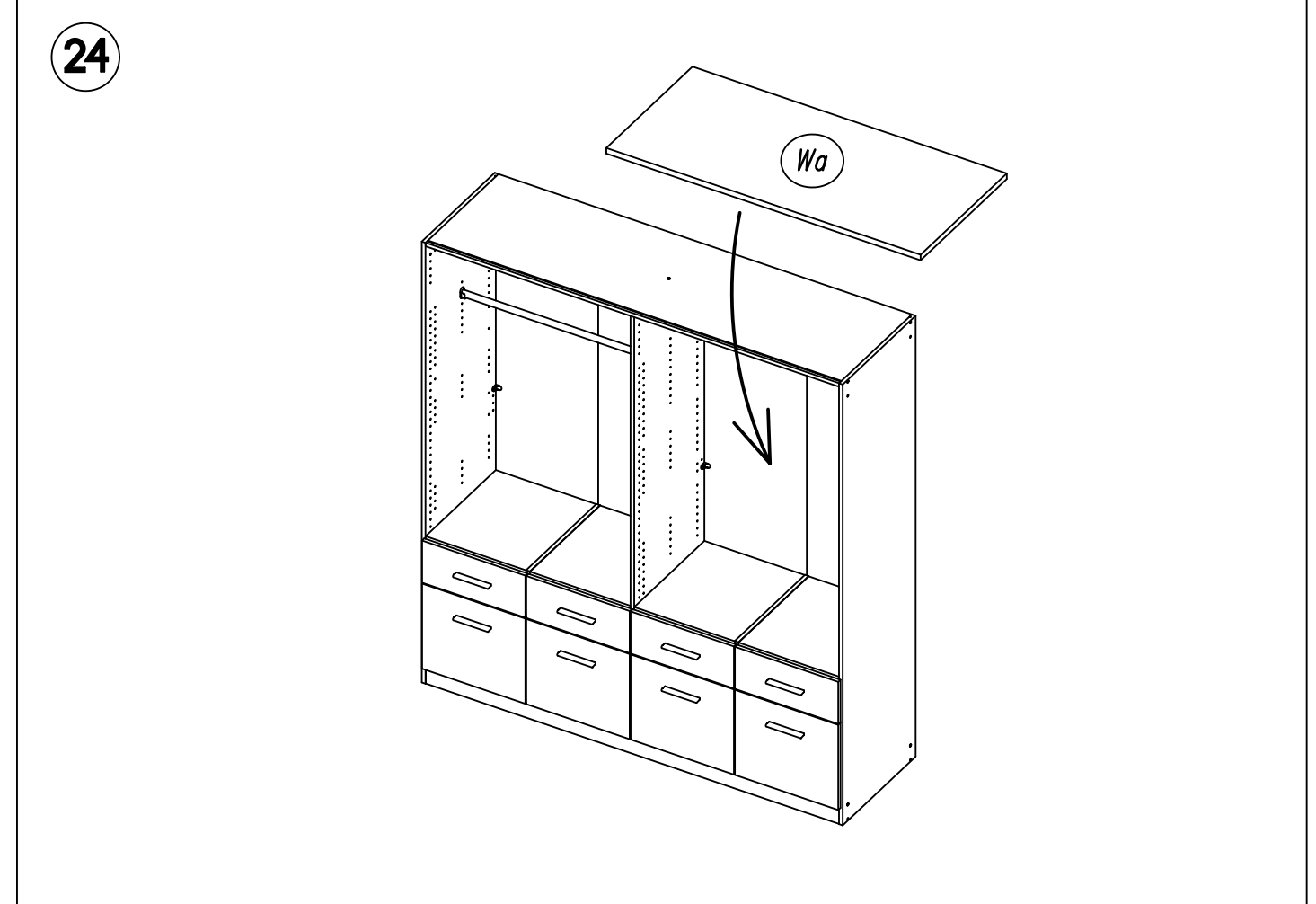
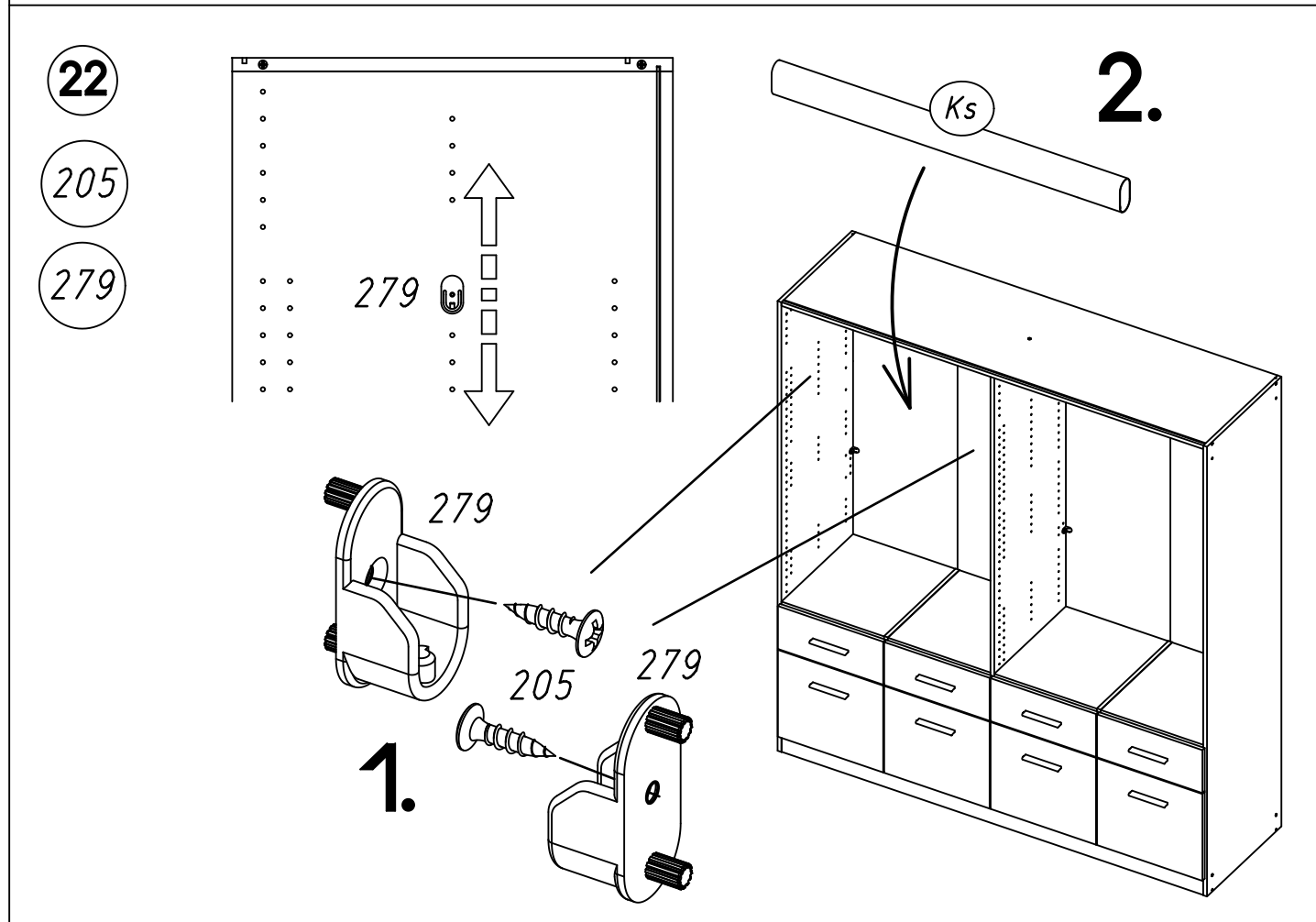
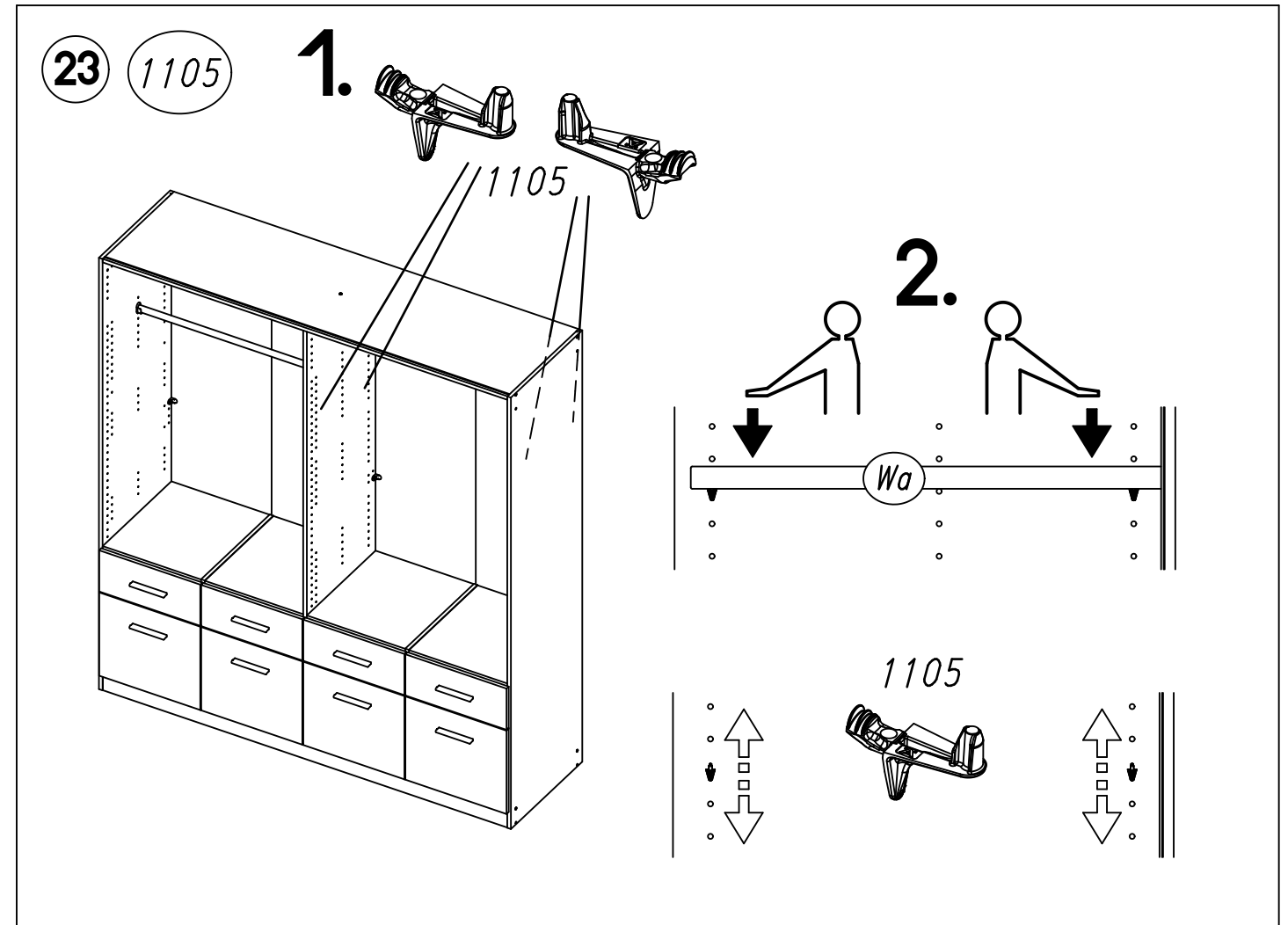
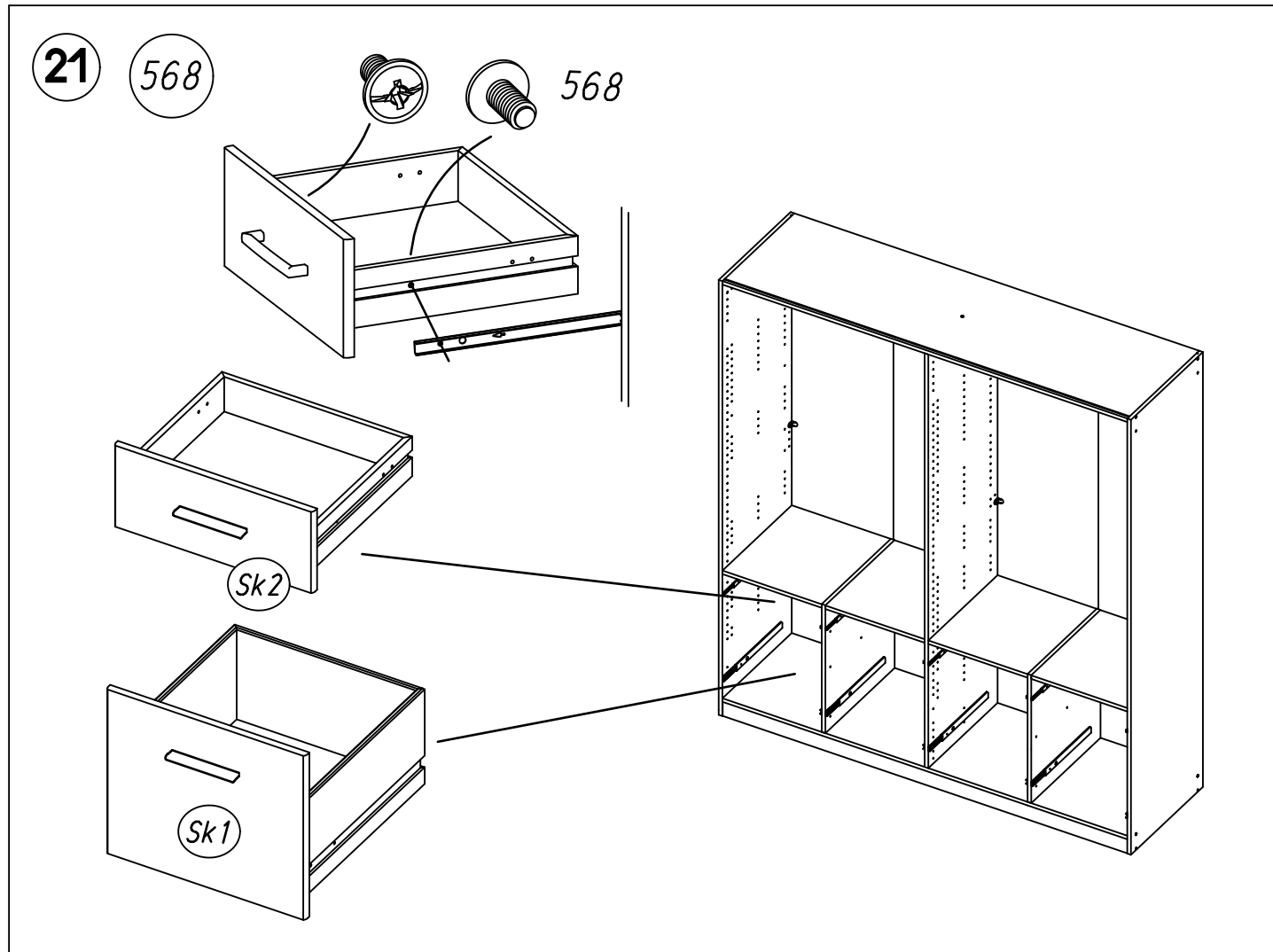


18

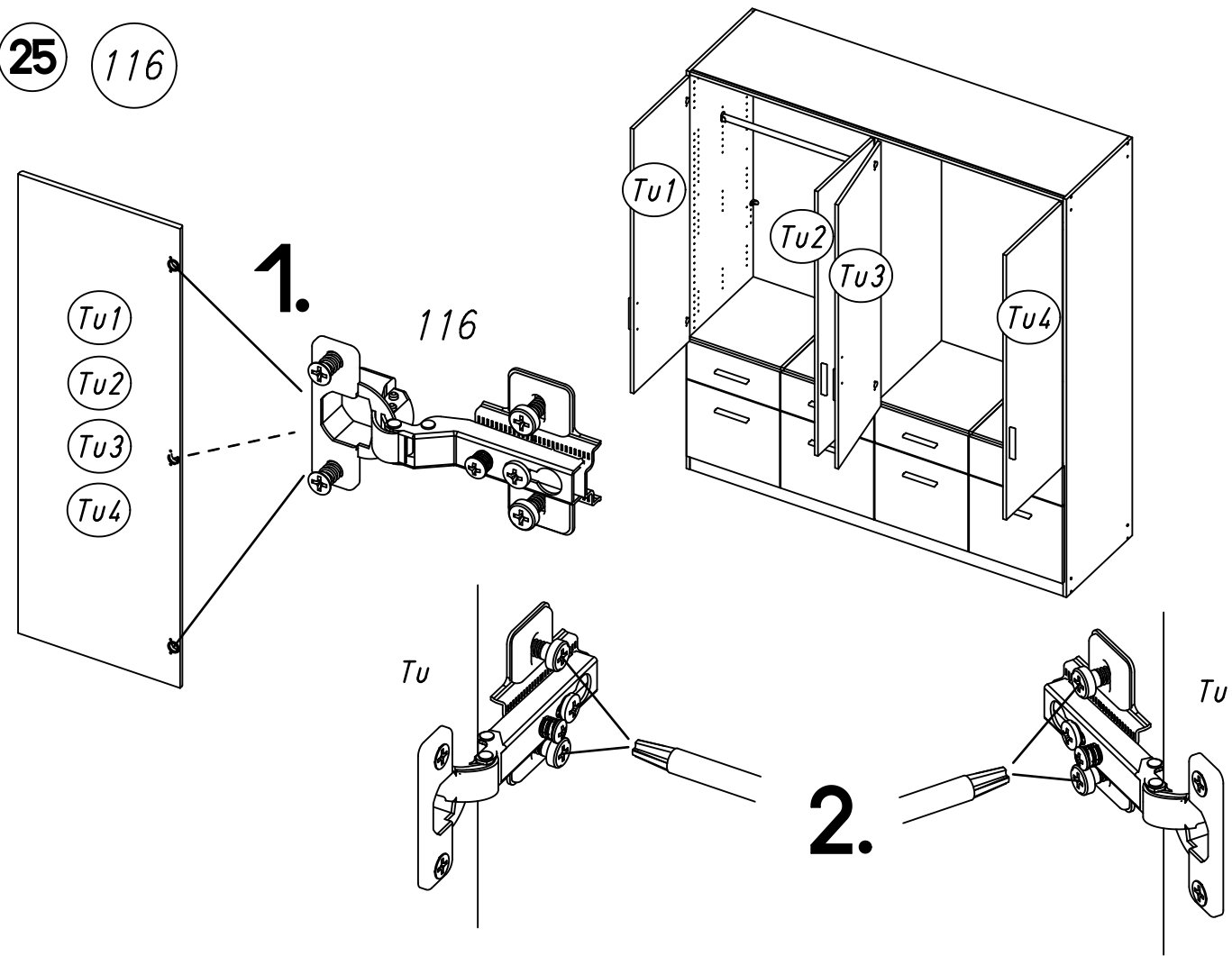


20

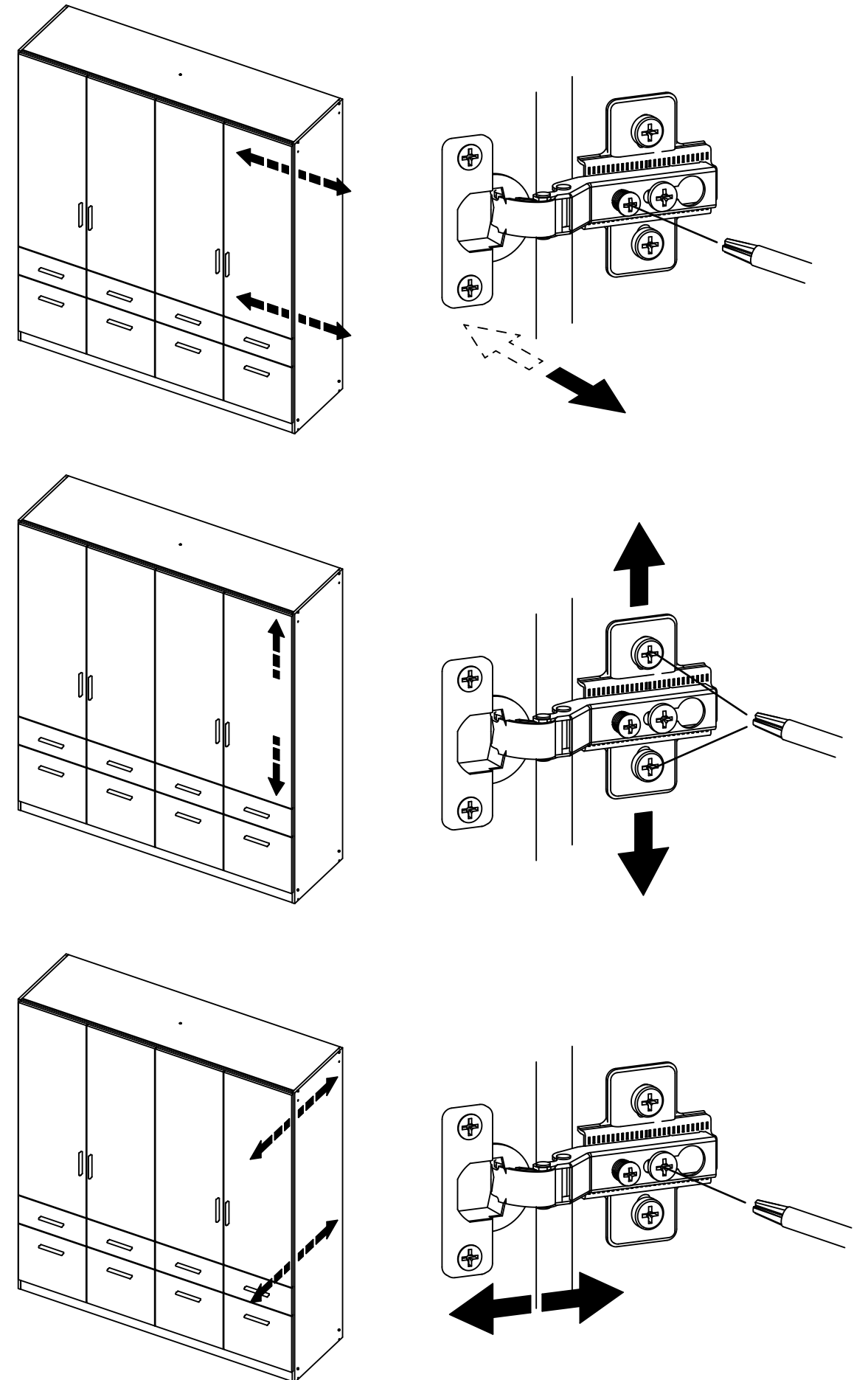




25 116

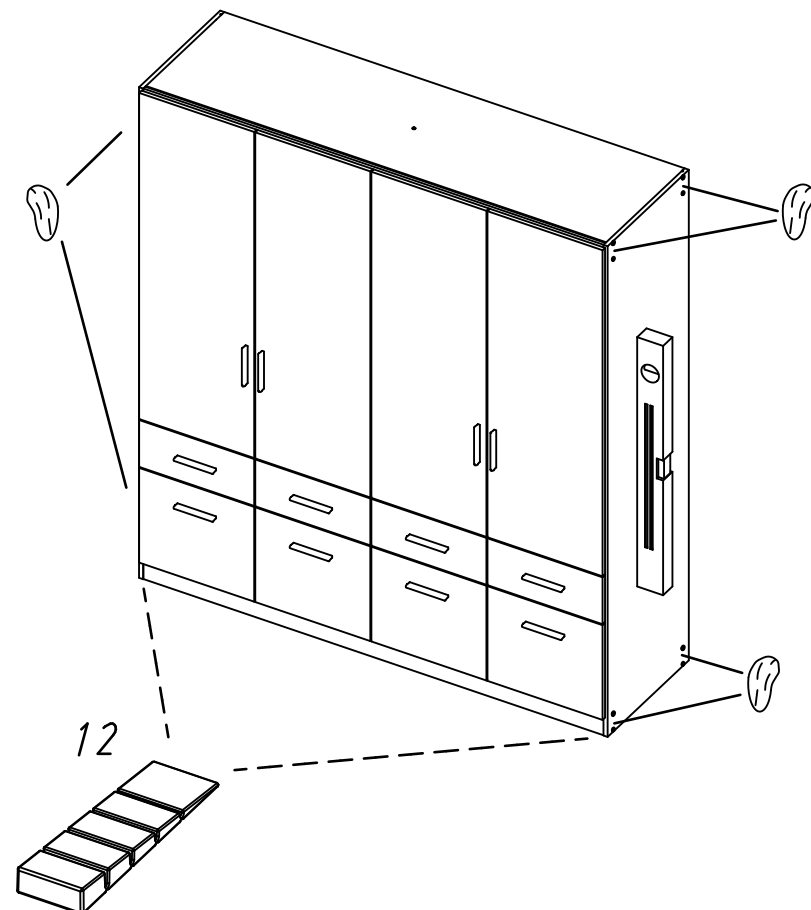
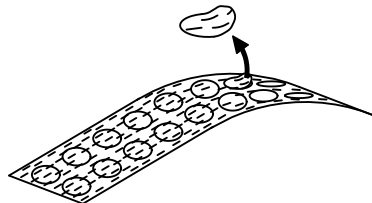
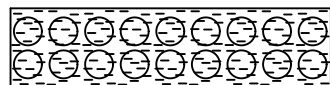


27

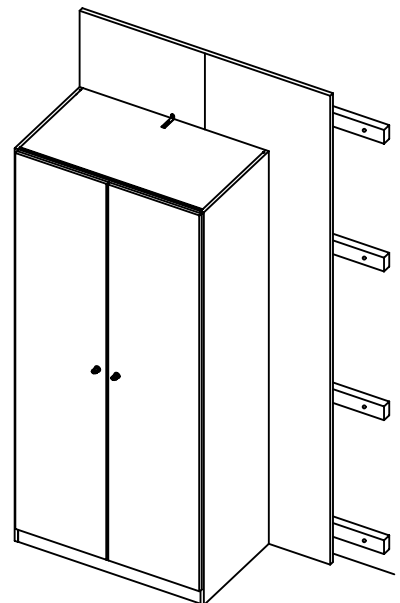
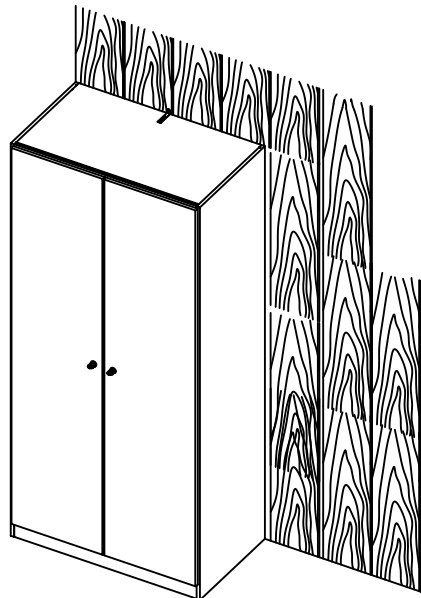
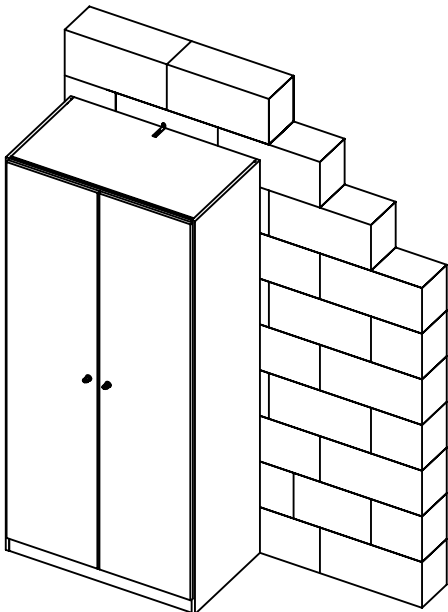
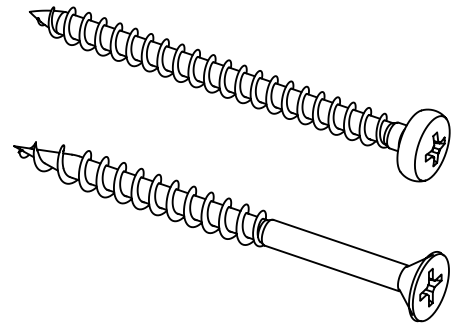
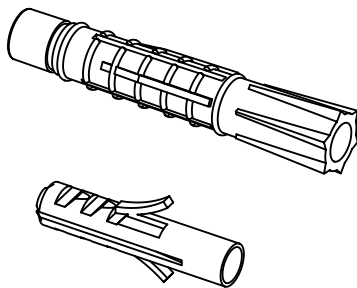
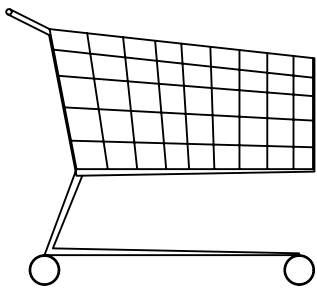
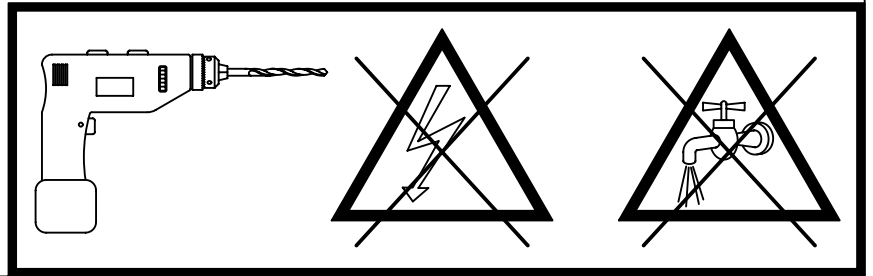
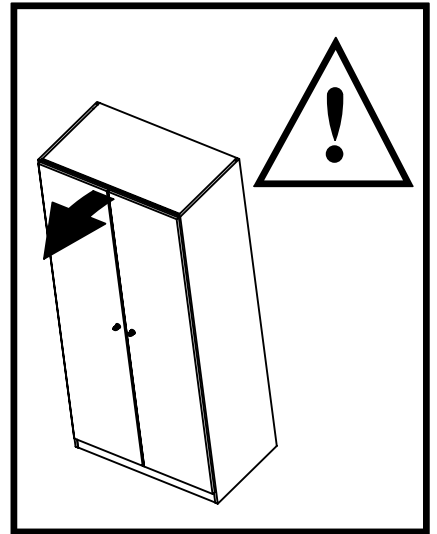
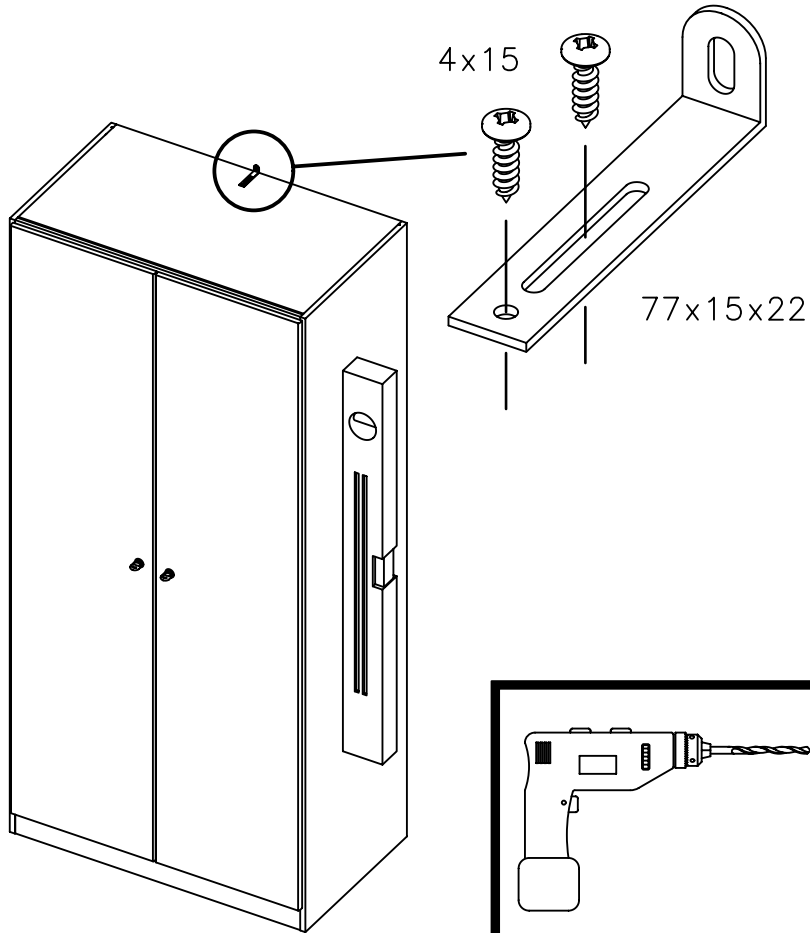


26 12

ABD-FOLIE
147x46



ME431_03





$$259 = 1396$$

