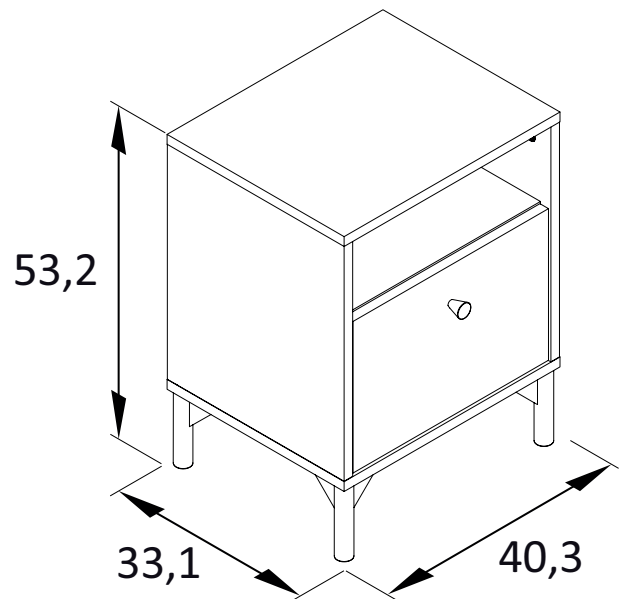


AUFBAUANLEITUNG

836200

IT	ISTRUZIONI PER IL MONTAGGIO
FR	NOTICE DE MONTAGE
EN	ASSEMBLY INSTRUCTIONS
NL	MONTAGE-INSTRUCTIE
HR	UPUTSTVO ZA MONTAŽU
SI	NAVODILA ZA MONTAŽO
HU	FELÉPÍTÉSI UTASÍTÁS
CS	NÁVOD K MONTÁŽI
SK	NÁVOD NA MONTÁŽ
RU	ИНСТРУКЦИЯ ПО МОНТАЖУ
PL	INSTRUKCJA MONTAŻU
TR	KURMA KILAVUZU
RO	INSTRUCȚIUNI DE ASAMBLARE



Sehr geehrter Kunde,

die Montage muss exakt nach den Anweisungen des Herstellers erfolgen, anderenfalls kann eine fehlerhafte Montage zu einem Sicherheitsrisiko und dem Verlust der Garantie führen. Zur Montage bitte eine weiche Unterlage benutzen (Decke) zum Schutz vor Kratzern.

Bewahren Sie die Aufbauanleitung auf und geben diese mit dem Artikel weiter. Diese Aufbauanleitung kann auch als PDF-Datei von unserem Kundenservice angefordert werden.



Achtung! Kleinteile, Verpackungsbeutel und Folien aufgrund von Erstickungsgefahr und möglichem Verschlucken von Babys und Kleinkindern fernhalten! Beachten Sie stets die Montageanleitung!!

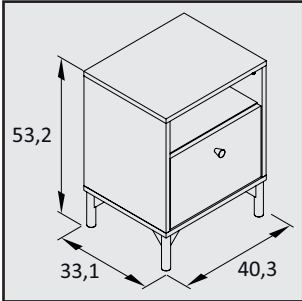
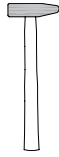
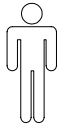
INHALTSVERZEICHNIS

Lieferumfang	02
Bestimmungsgemäßer Gebrauch	03
Montagehinweise	03
Entsorgung	03
Wartung	03
Pflegehinweise	03
Zeichenerklärung	03
Montage	10

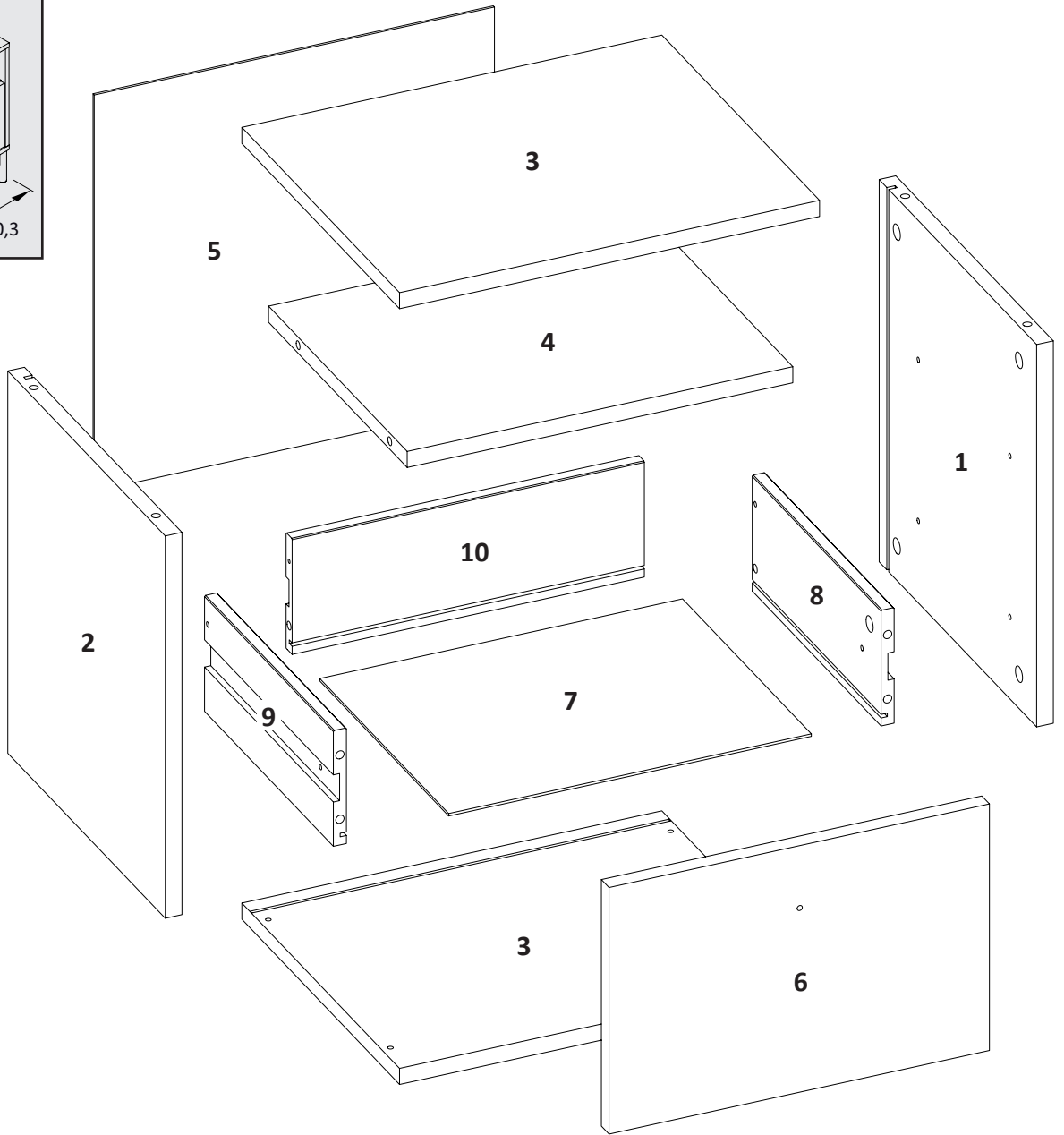
IT	03
FR	04
EN	04
NL	05
HR	05
SI	06
HU	06
CS	07
SK	07
RU	08
PL	08
TR	09
RO	09

Artikel-Nr. / Nr. articolo / Réf. d'article / Article no. /
 Artikelnr. / Proizvod br. / Artikel št. / Cikkszám /
 Výrobek č. / Číslo artikla / Номер Артикула /
 Nr wyrobu / Ürün No. / Nr. articol

836200



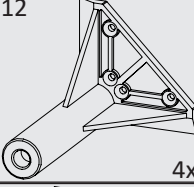


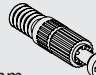
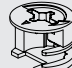
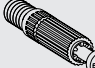

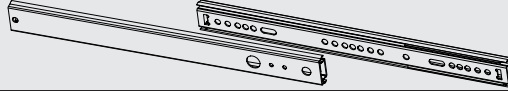


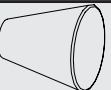

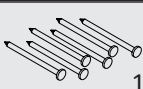

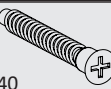
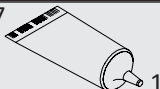
1	20029018
2	20029016
3	20025707
4	10405127
5	20029019
6	20029021
7	20007365
8	20026293
9	20026292
10	20026294

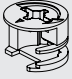
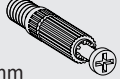
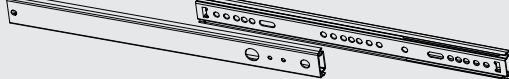



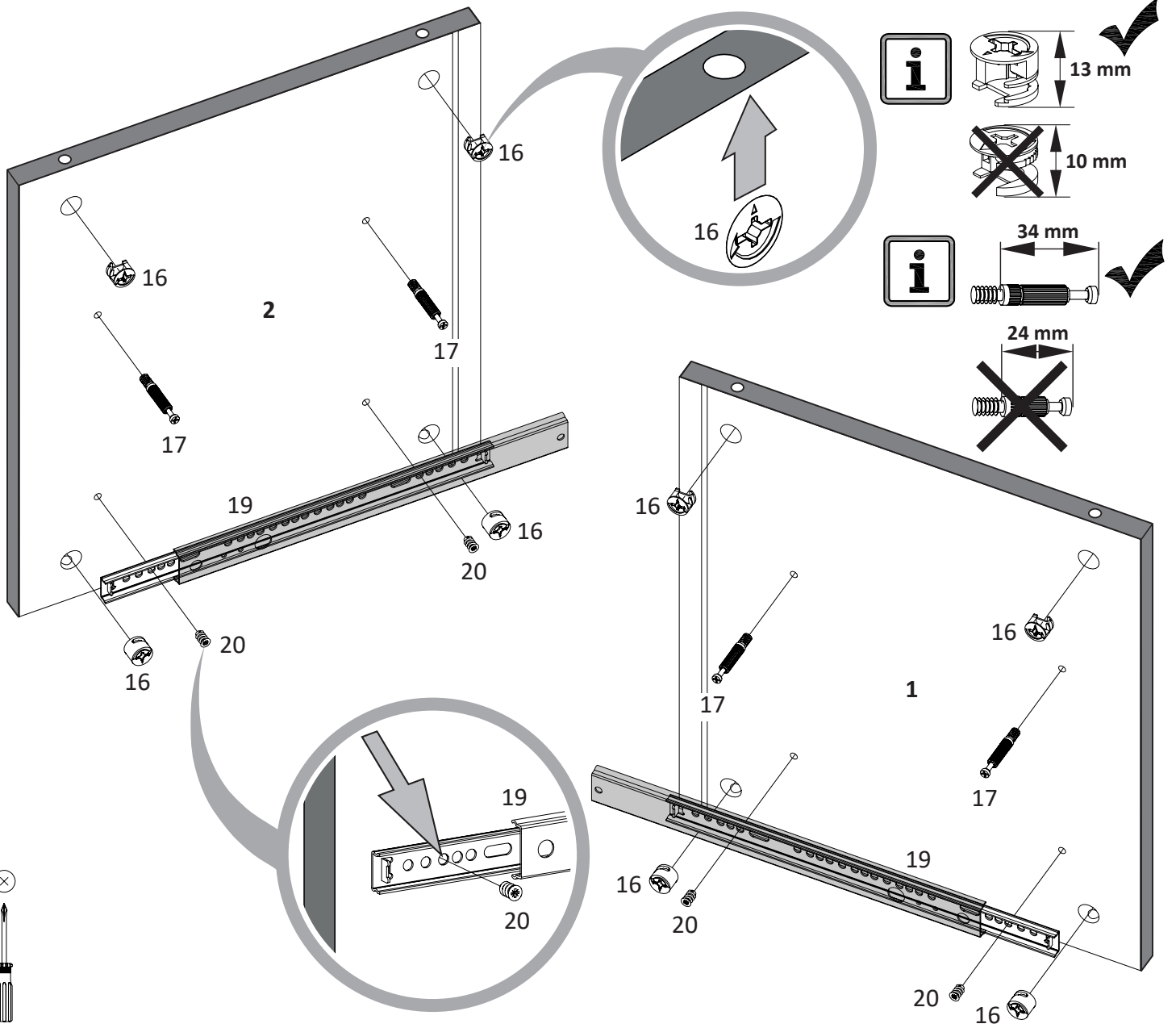
Bevor Sie mit dem Aufbau beginnen, überprüfen Sie anhand der Abbildungen die Vollständigkeit und Unversehrtheit der Bauteile!

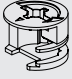


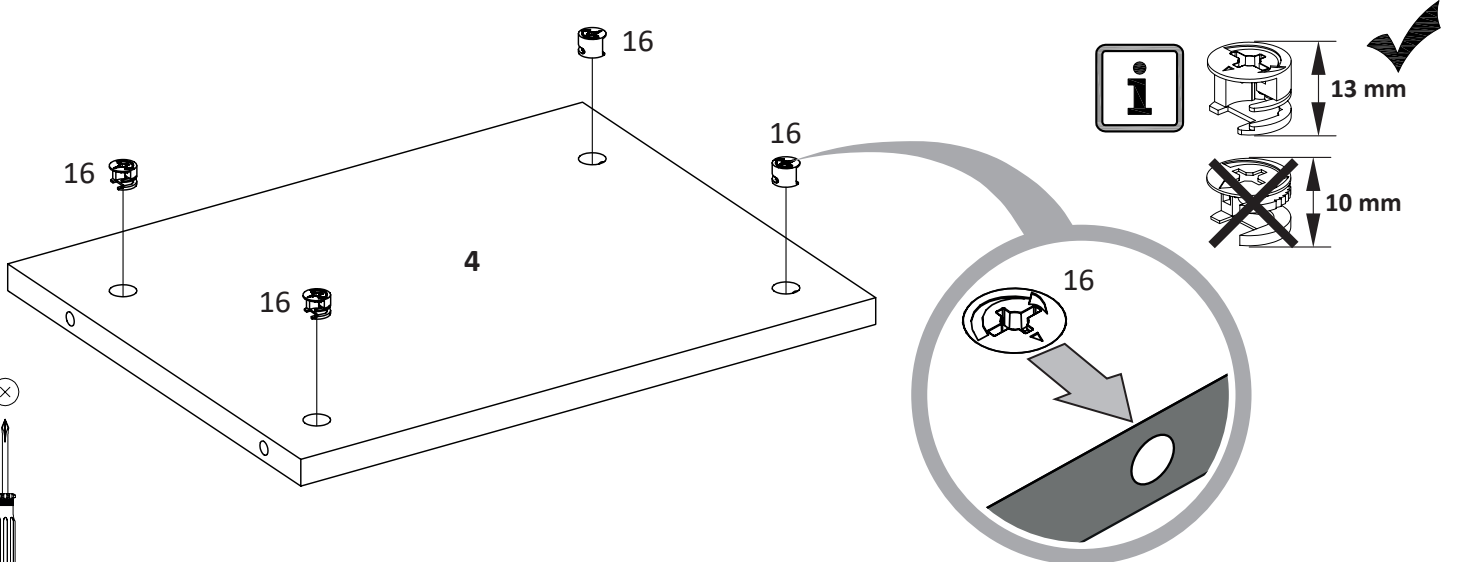
Before starting the assembly please check the contents for completeness and integrity according to the images!

12  4x	13  4,0x20 16x	14  10 mm 2x	15  24 mm 2x
16  13 mm 12x	17  34 mm 12x	18  8,0x30 4x	19  1x
20  6,3x10 4x	21  M4x9 2x	22  1x	23  M4x22 1x
24  15x	25  3,0x13 5x	26  5,0x40 2x	27  1x

1	16 13 mm 	8x	17 34 mm 	4x	19 	1x	20 6,3x10 	4x
----------	---	----	---	----	---	----	---	----



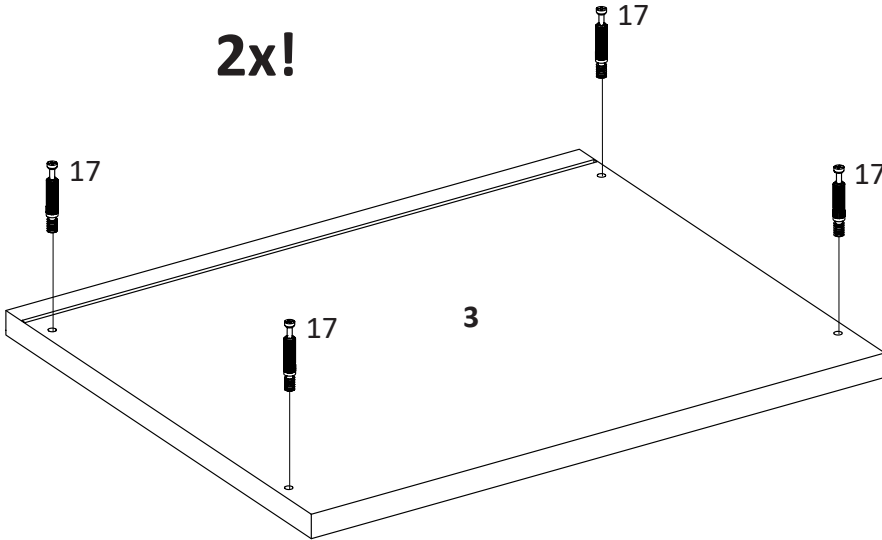
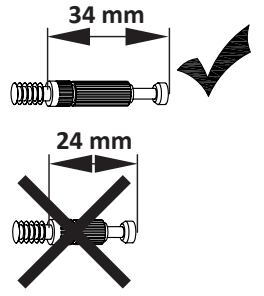
2	16 13 mm 	4x
----------	--	----



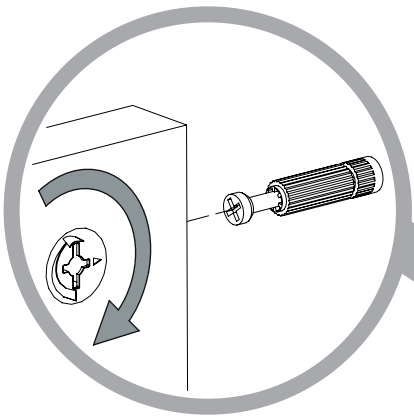
3

17
34 mm 8x

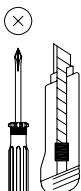
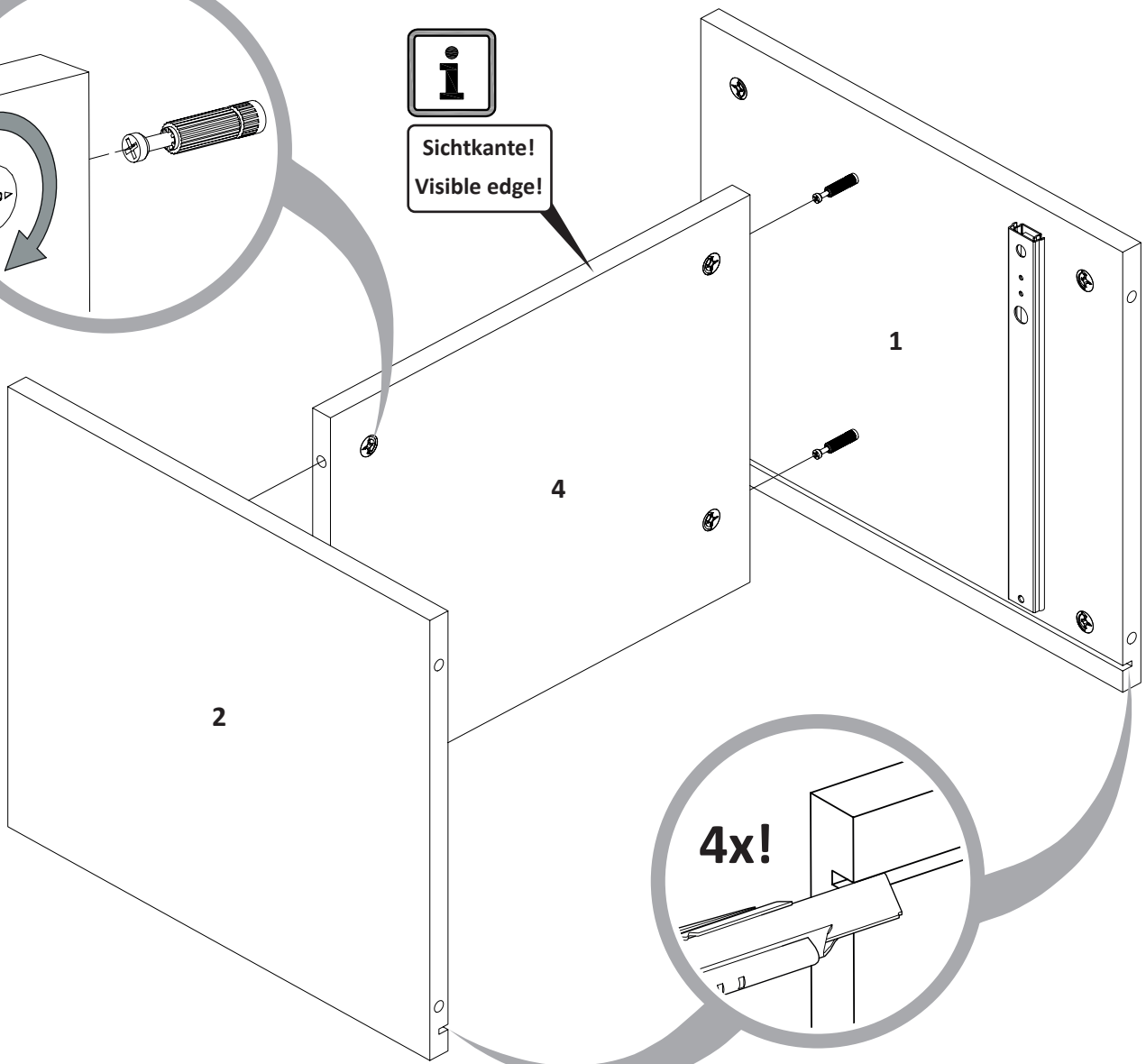
2x!

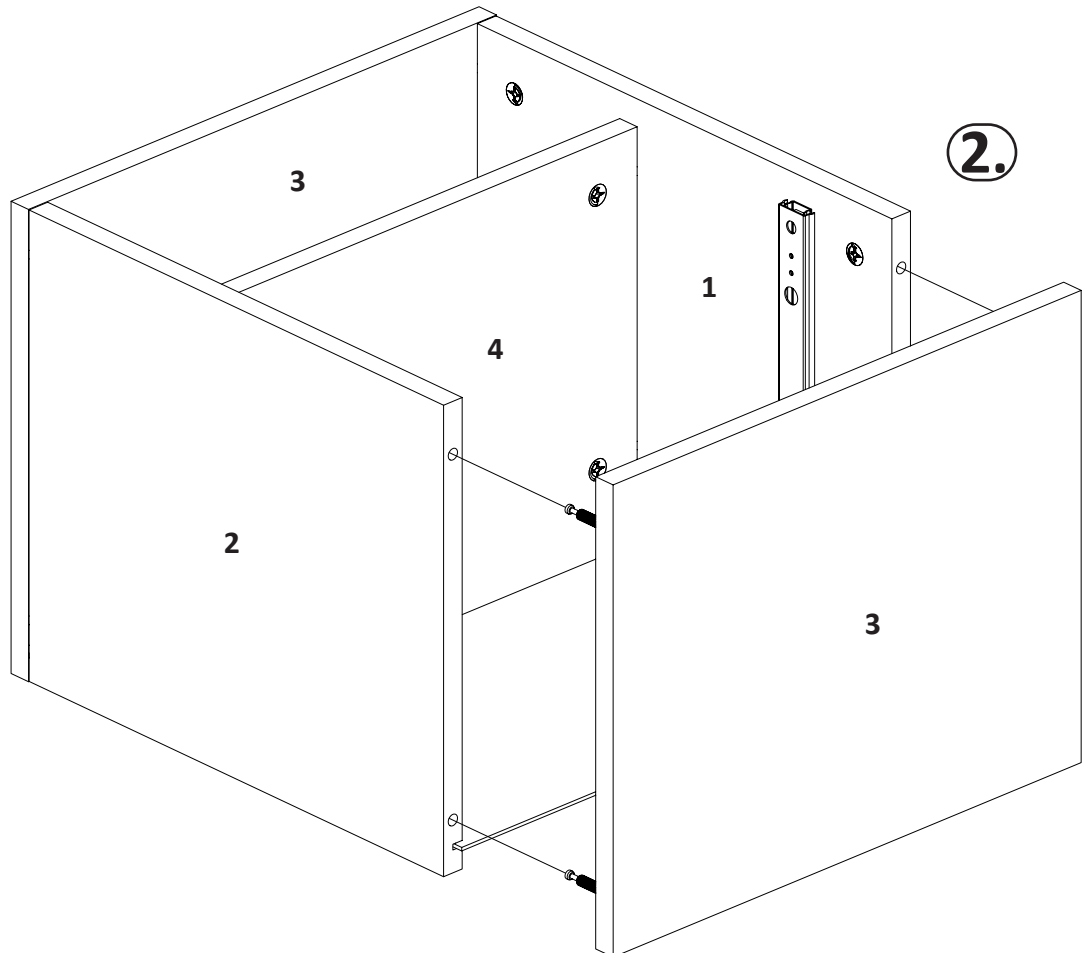
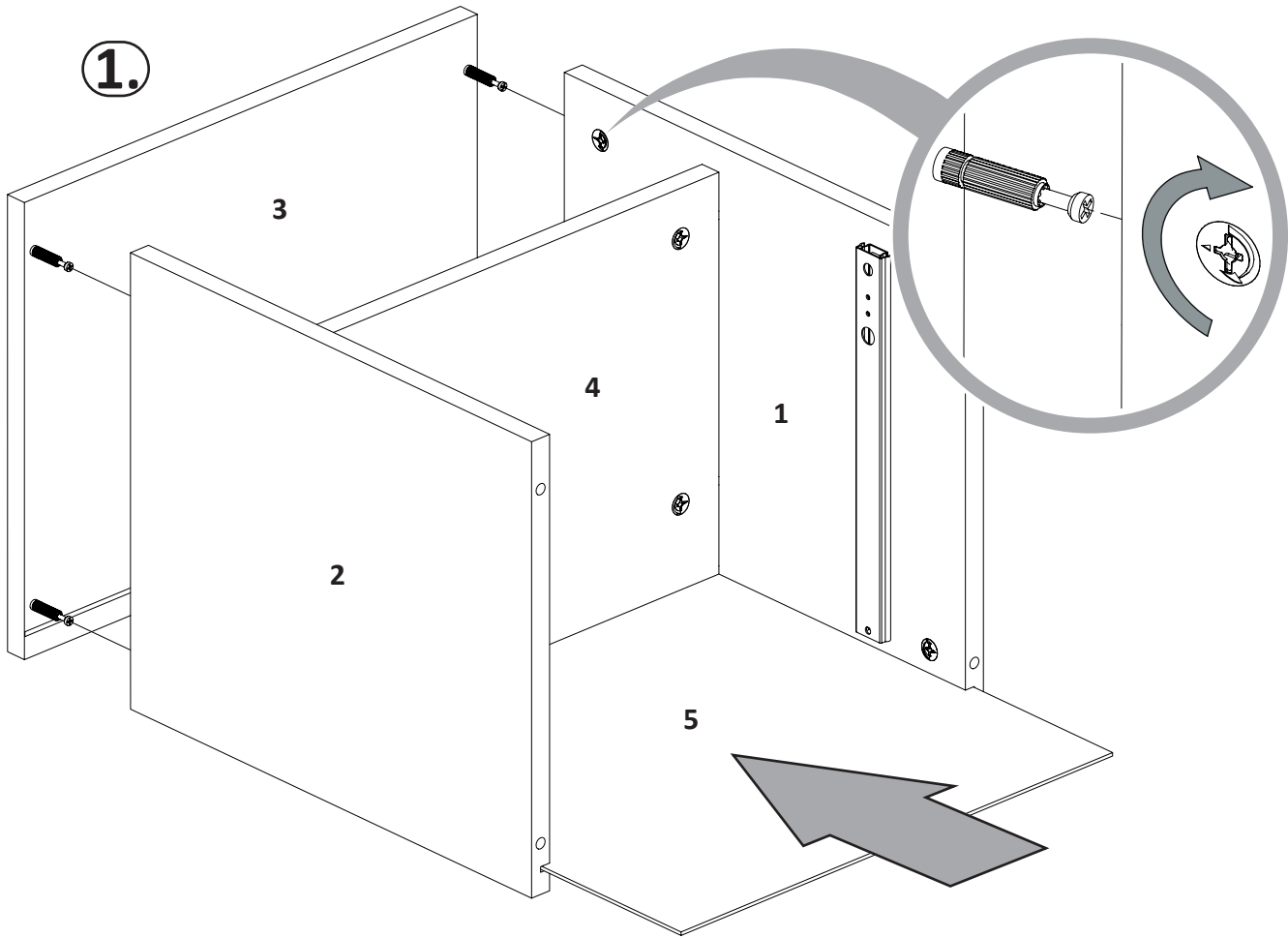


4

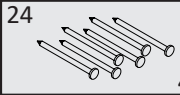


Sichtkante!
Visible edge!





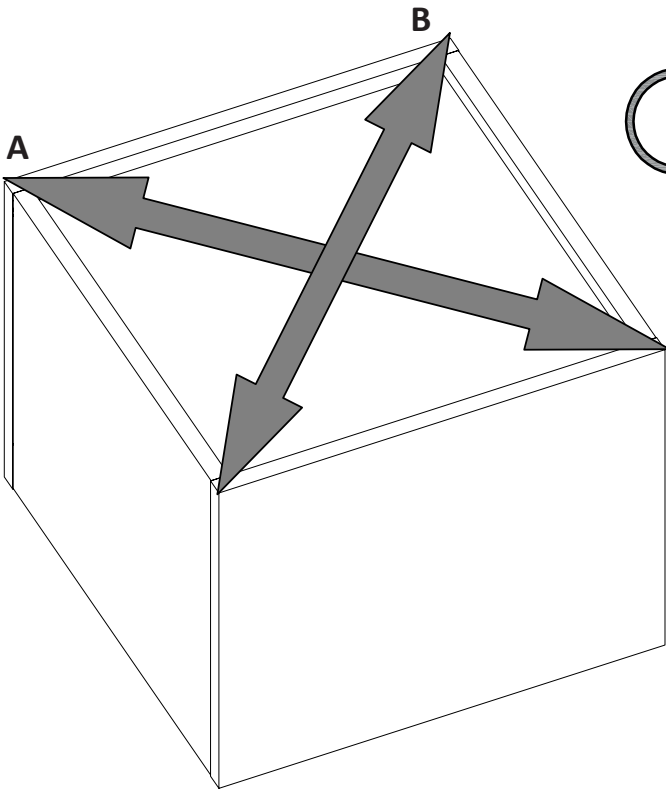
6



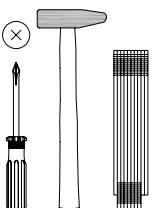
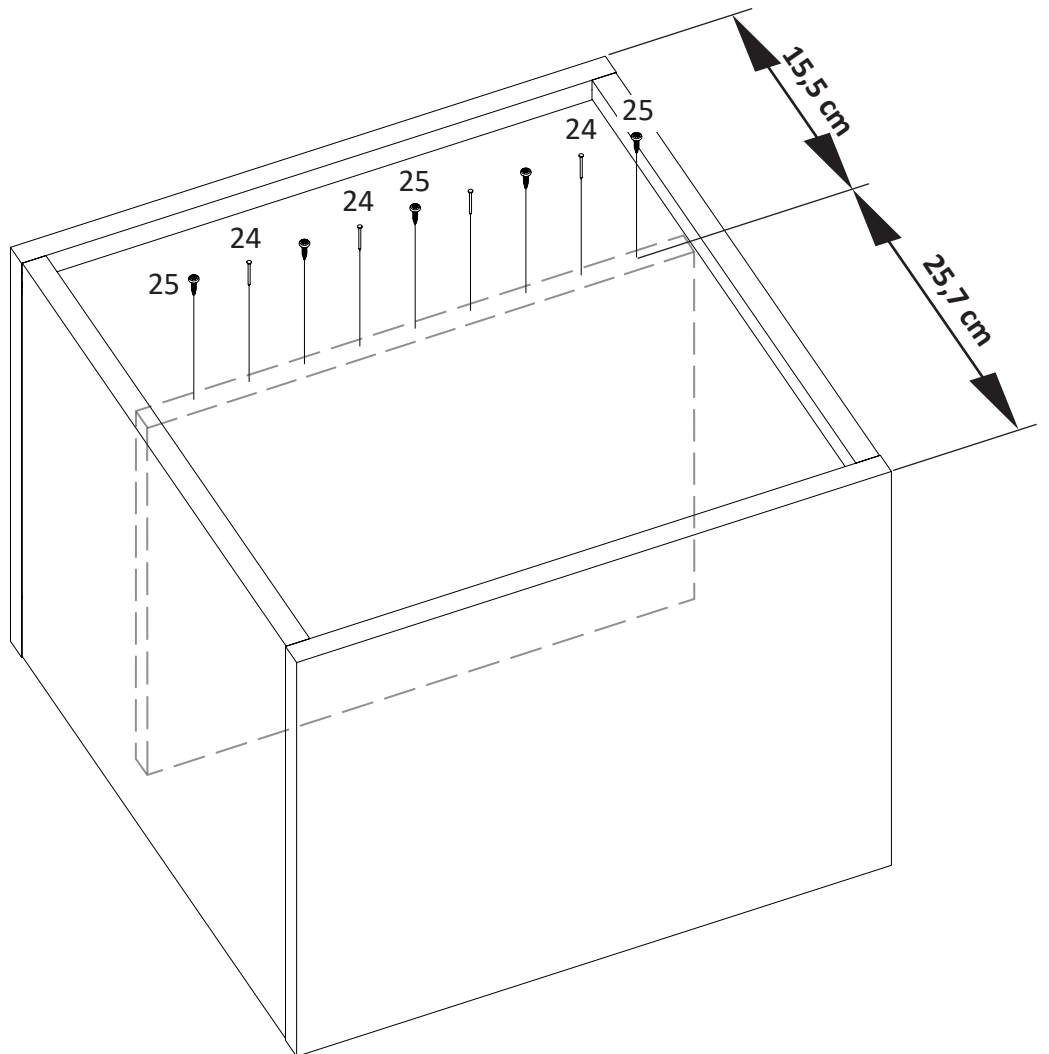
4x 3,0x13



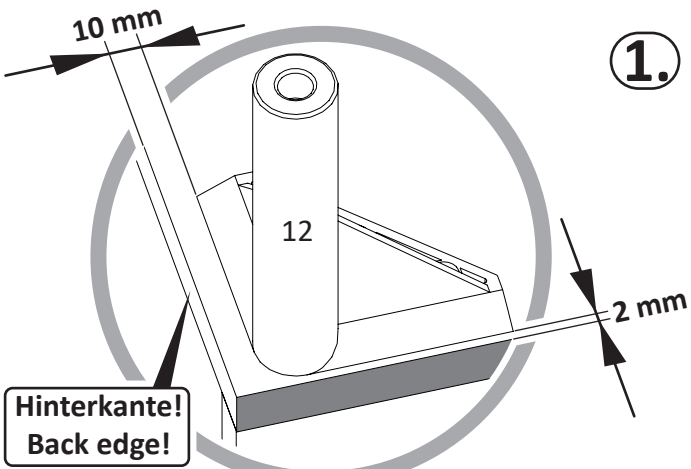
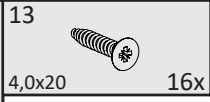
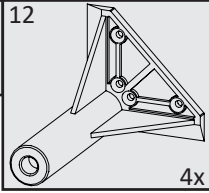
5x



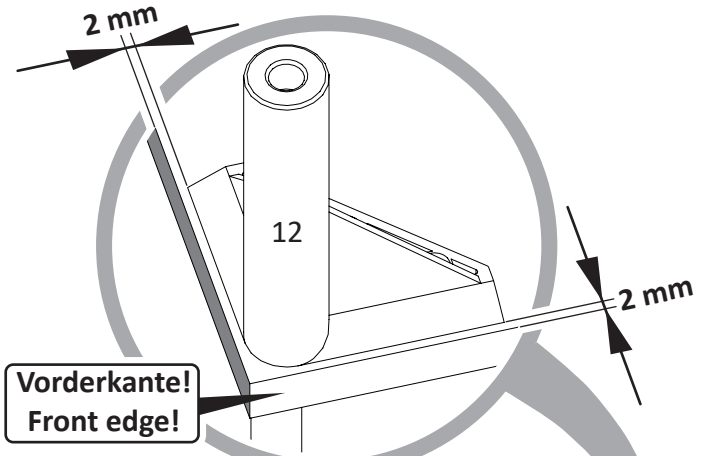
A = B !!



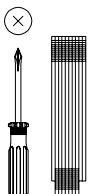
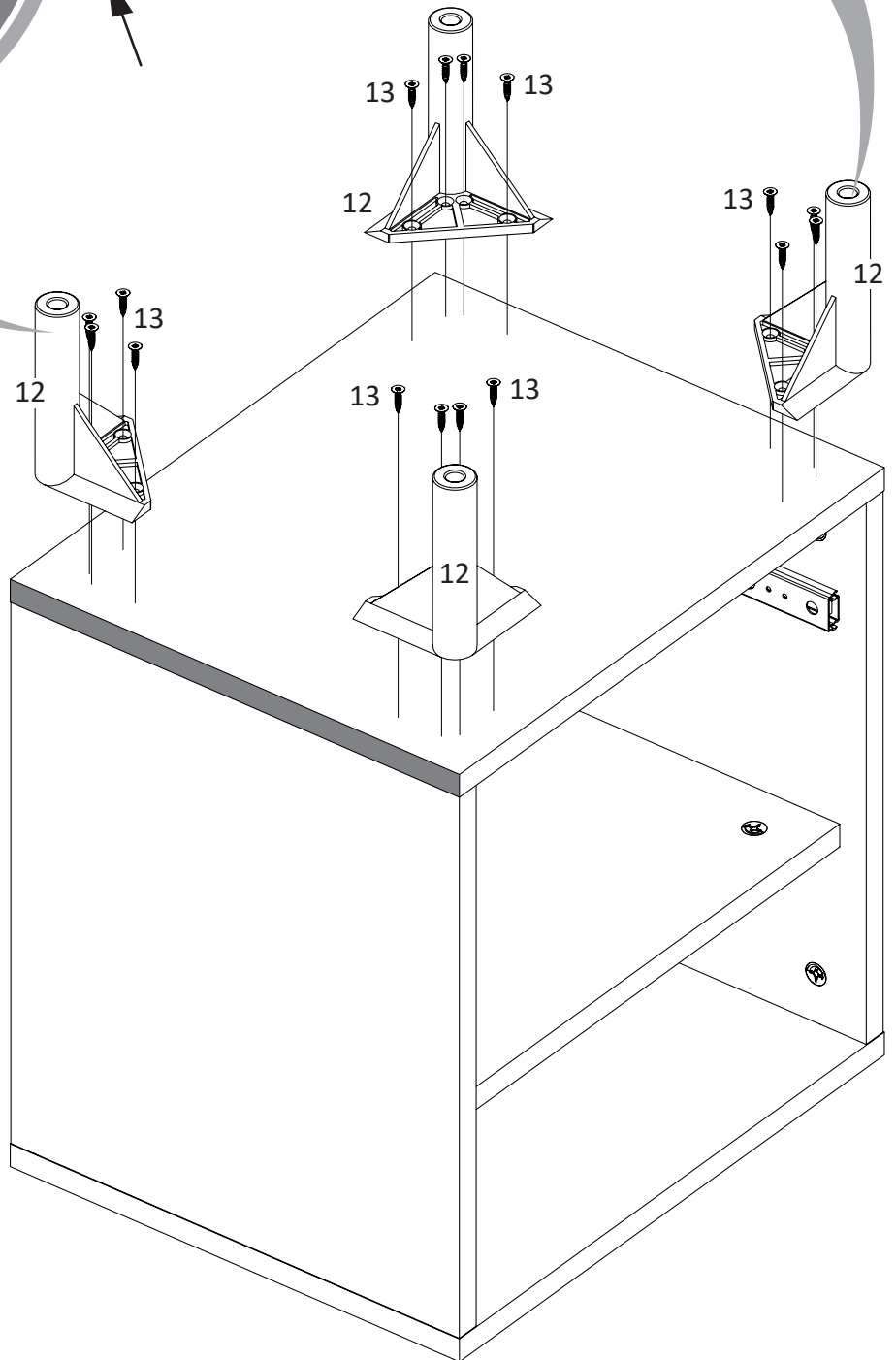
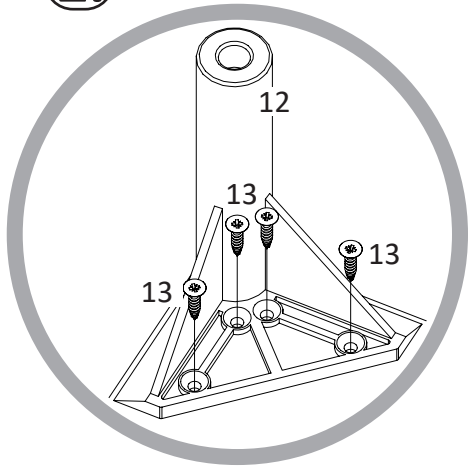
7



1.

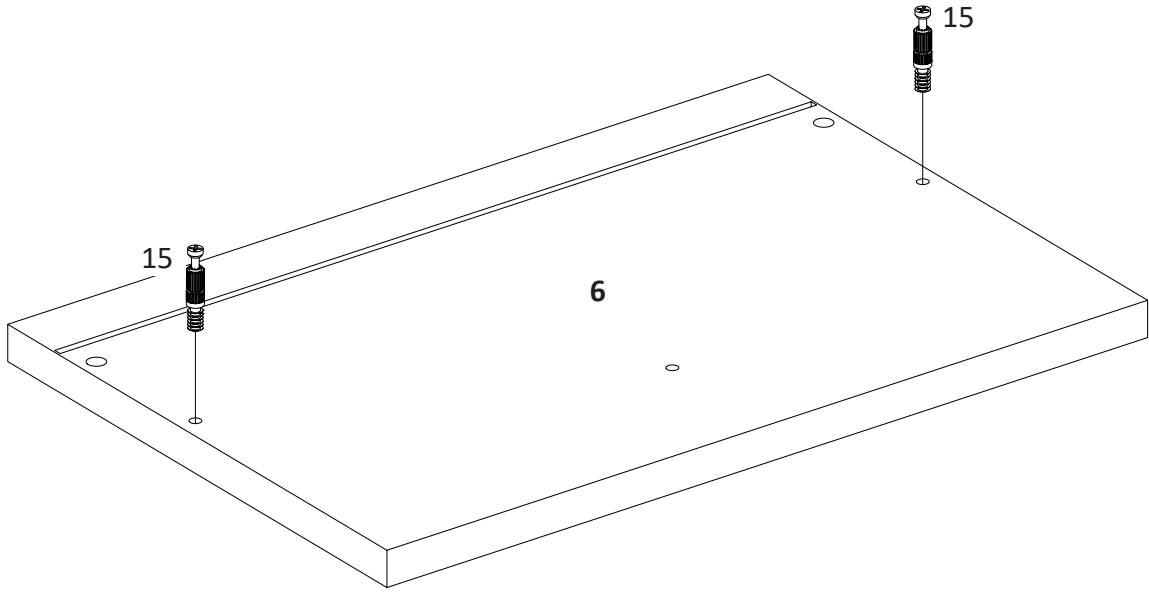


2.



8

15
24 mm 2x

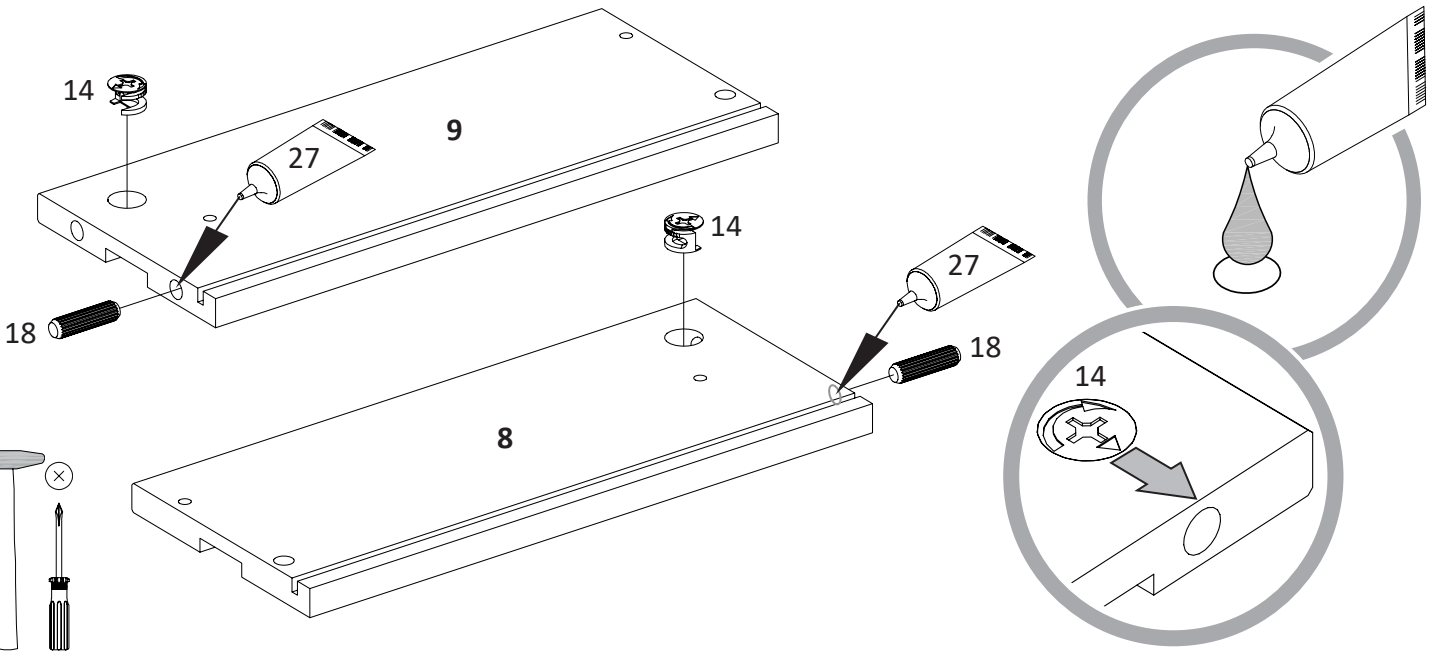


9

14
10 mm 2x

18
8,0x30 2x

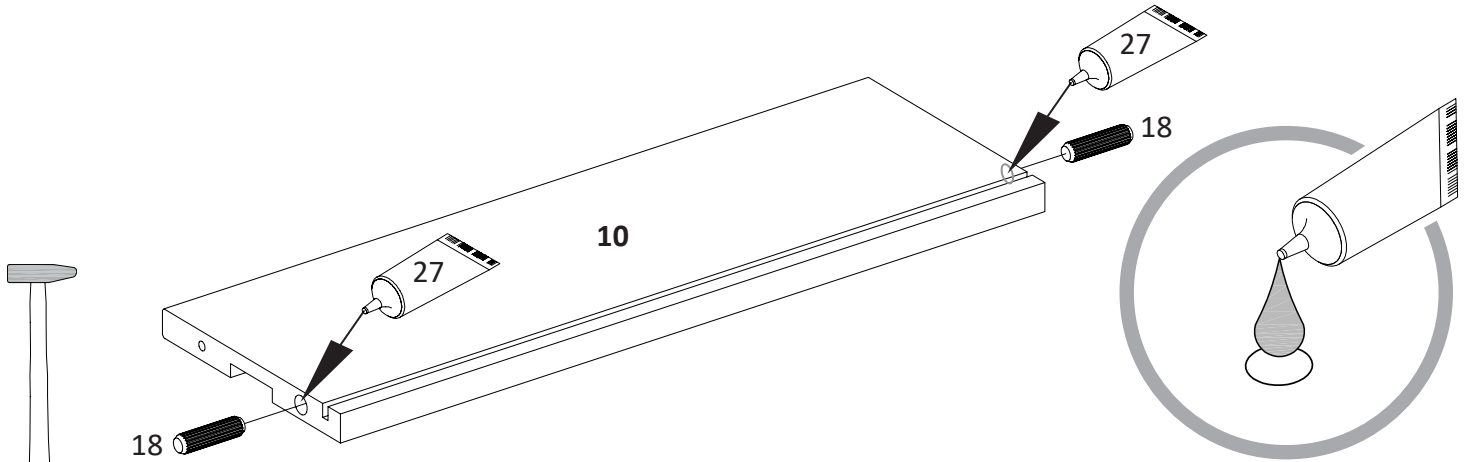
27
1x



10

18
8,0x30 2x

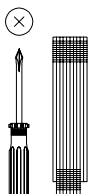
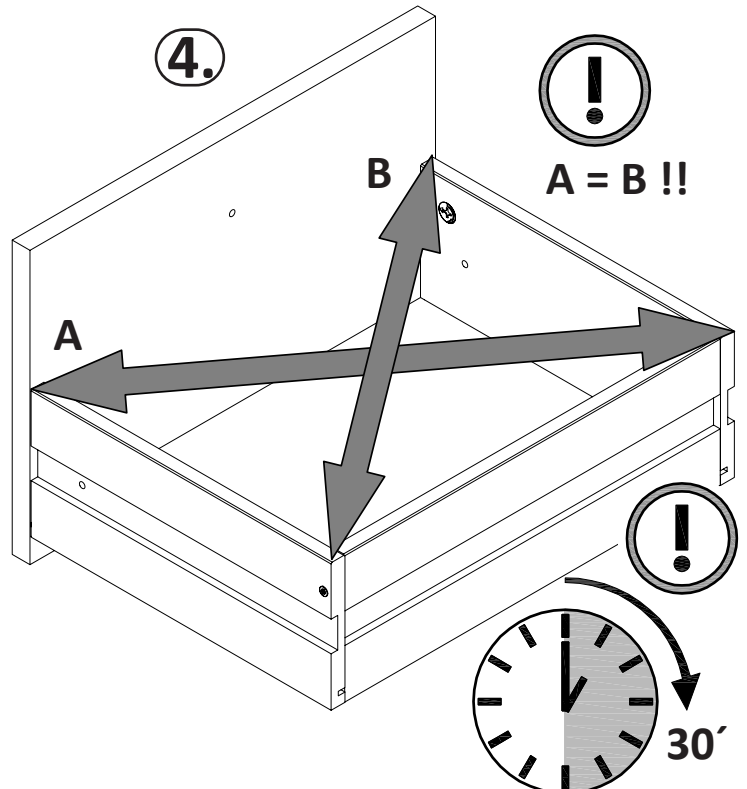
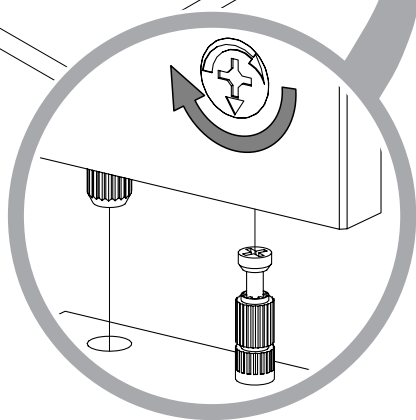
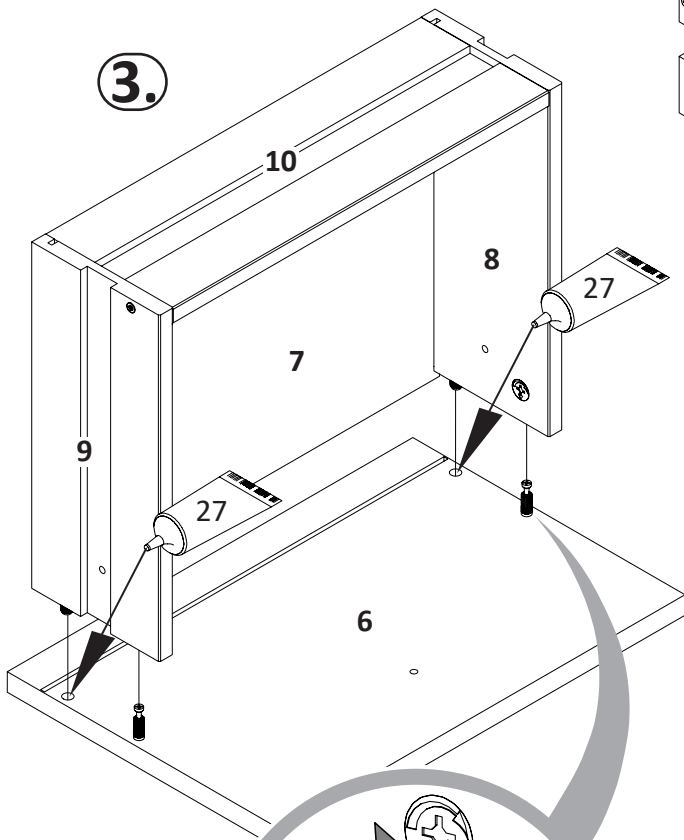
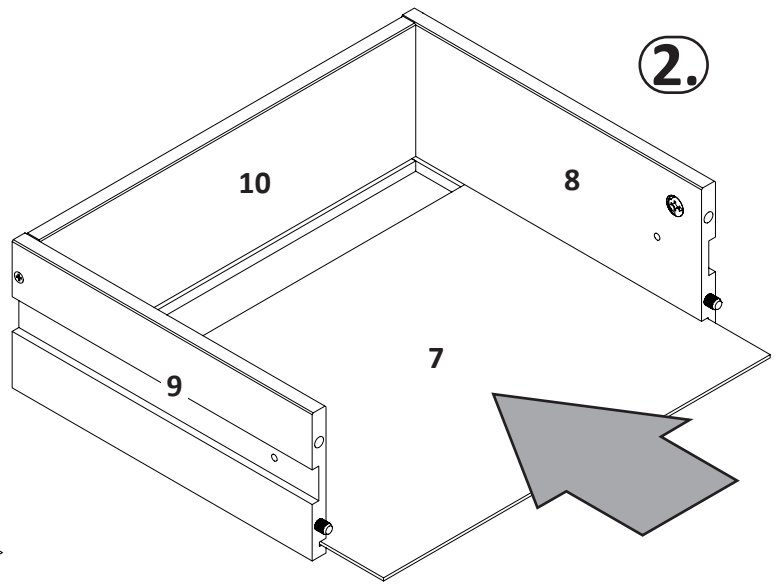
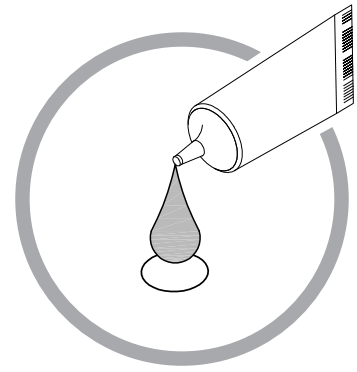
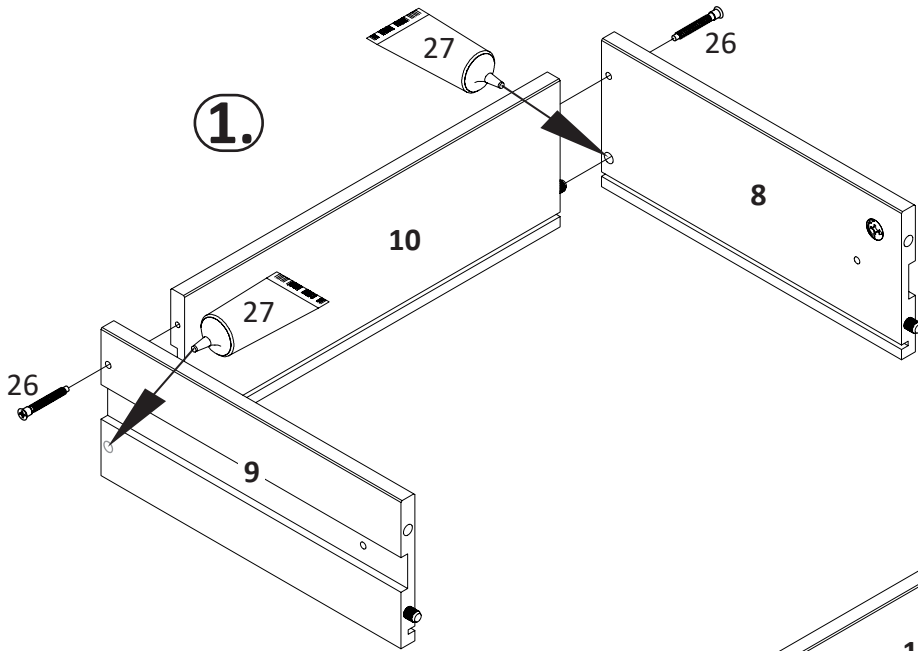
27
1x



11

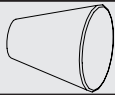
26
5,0x40 2x

27 1x



12

22



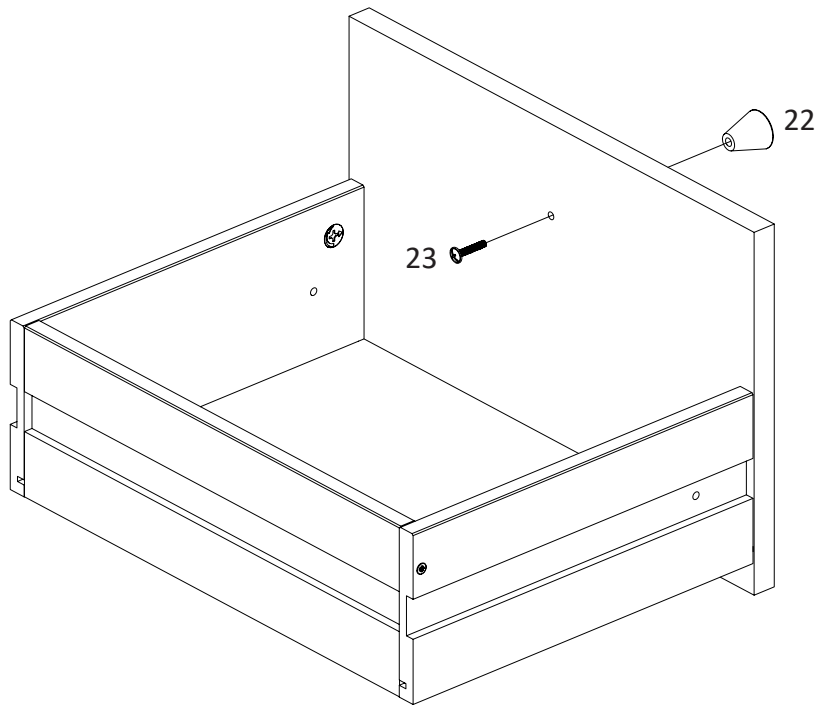
1x

23



M4x22

1x



13

21



M4x9

2x

