



D - Montageanleitung GB - Assembly instructions NL - Handleiding voor de montage
 PL - Instrukcja montażu TR - Montaj talimatı RU - Инструкция по монтажу
 RO - Instrucțiuni de montaj IT - Istruzioni di montaggio FR - Notice de montage
 SK - Návod na montáž CZ - Montážní návod HU - Szerelési útmutató



1/8

Name-Naam-Nazwa-Isim-Название-Nom-Nome-Názov-Név

PEDRO REC.2DL.OTM(OTM.2DL.REC)

US 5X40



B1-7

M8X40



B2-6

M8

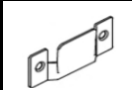


B3-8

M6X20



B4-20



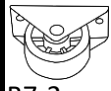
B5-8



US 4X30



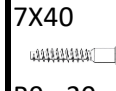
B6-4



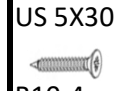
B7-2



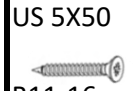
B8-2



B9-x20



B10-4



B11-16



B12-2



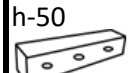
B13-2



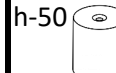
D1-x1



D2-x1



E1-8



E2-7



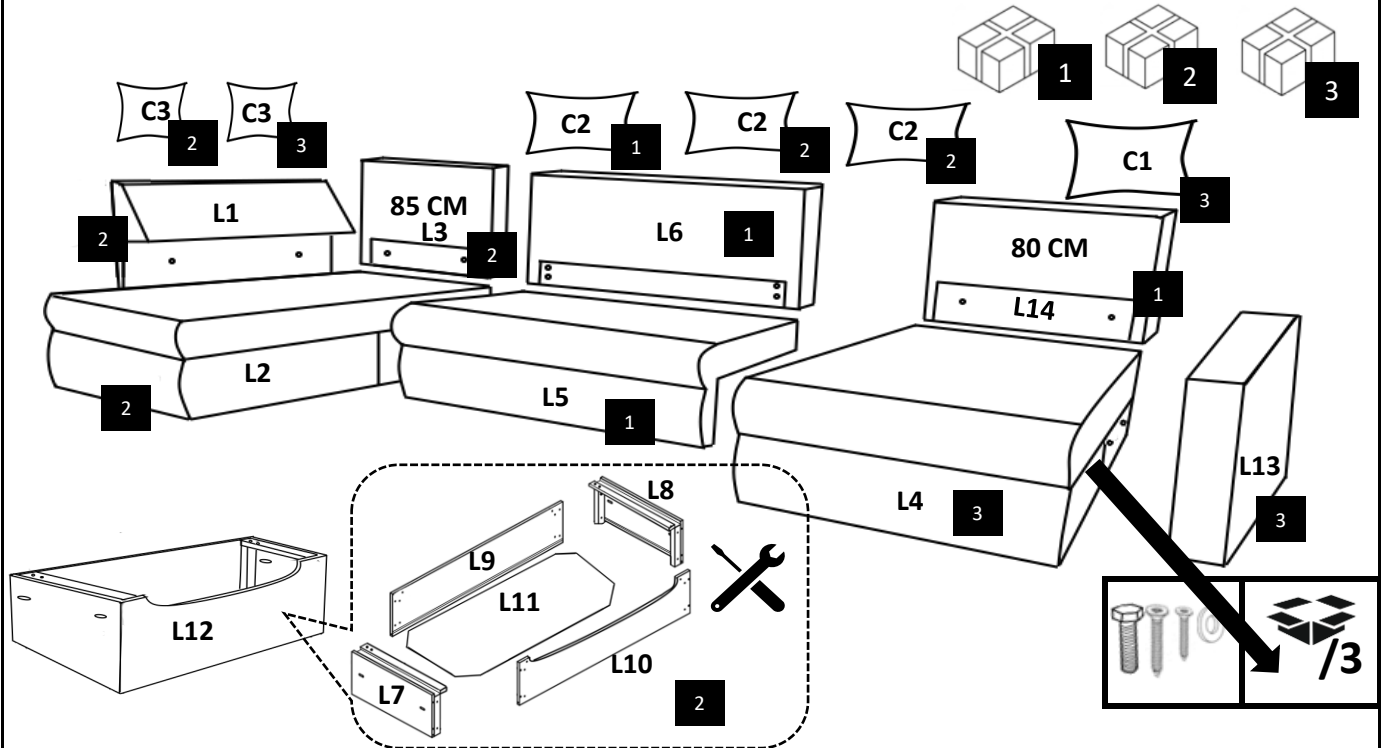
C1-1



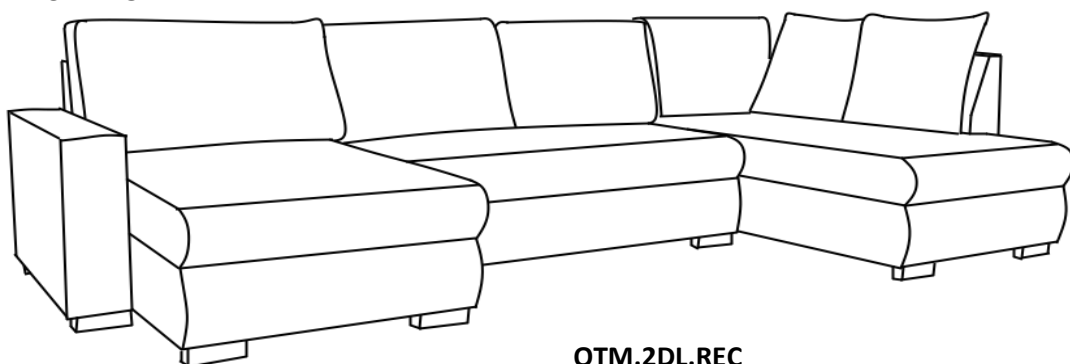
C2-3



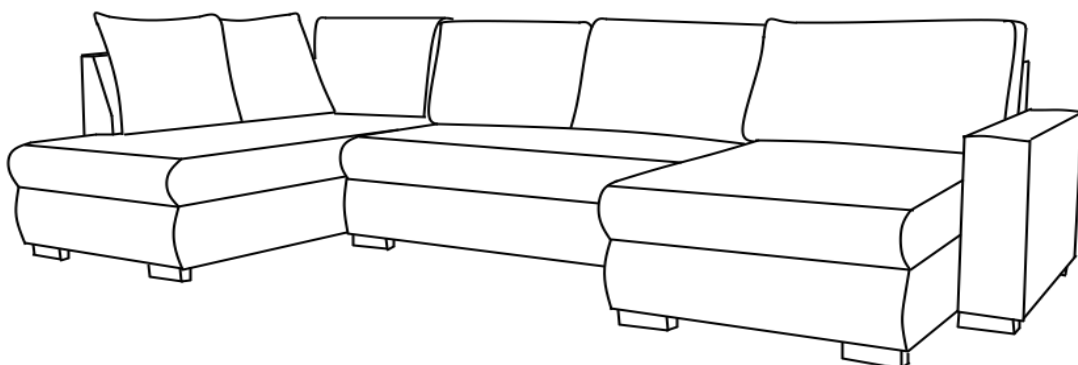
C3-2



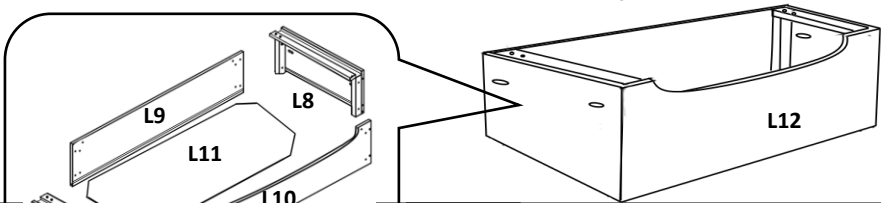
REC.2DL.OTM



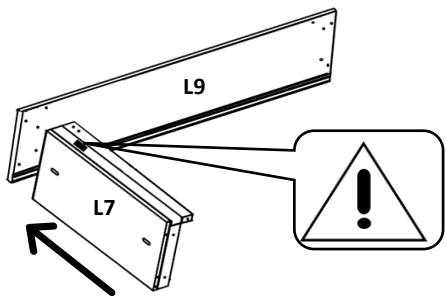
OTM.2DL.REC



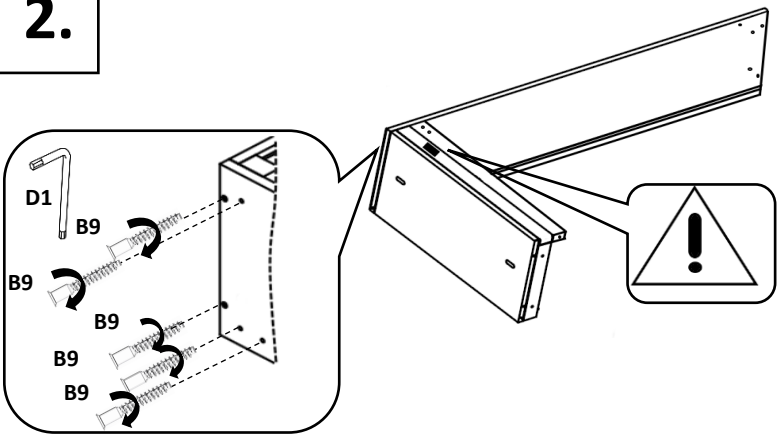
B9-x20
4
D1-x1



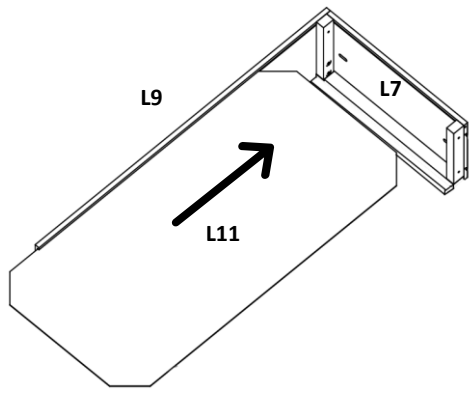
1.



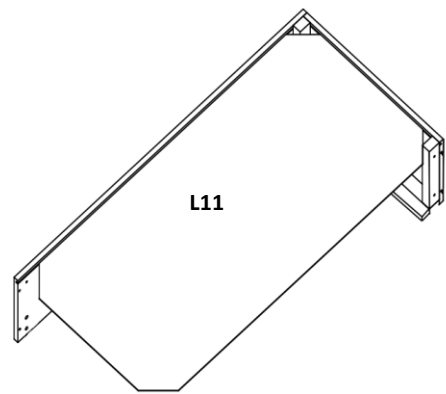
2.



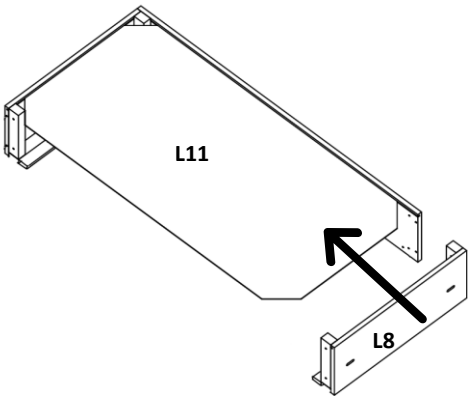
3.



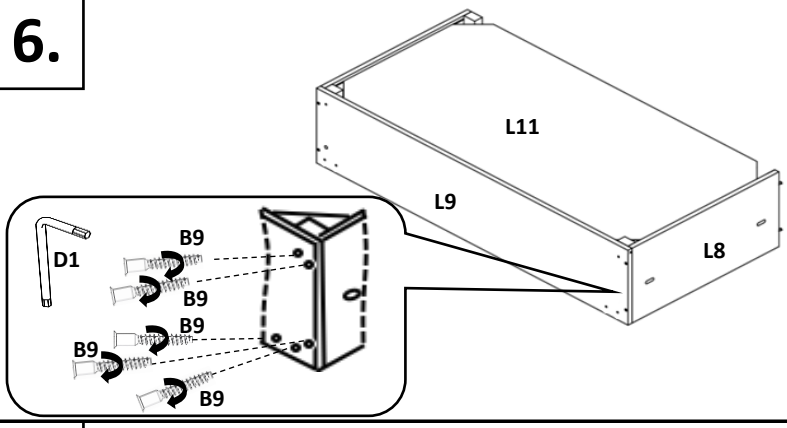
4.



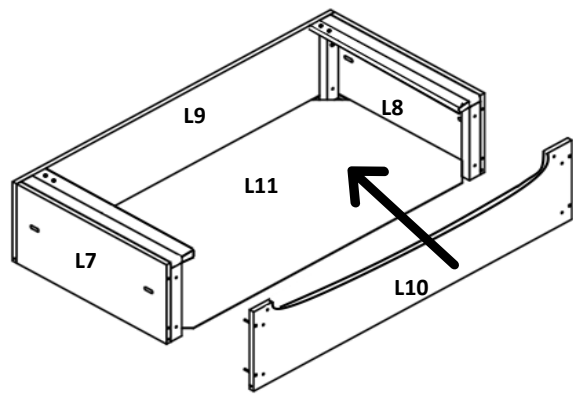
5.



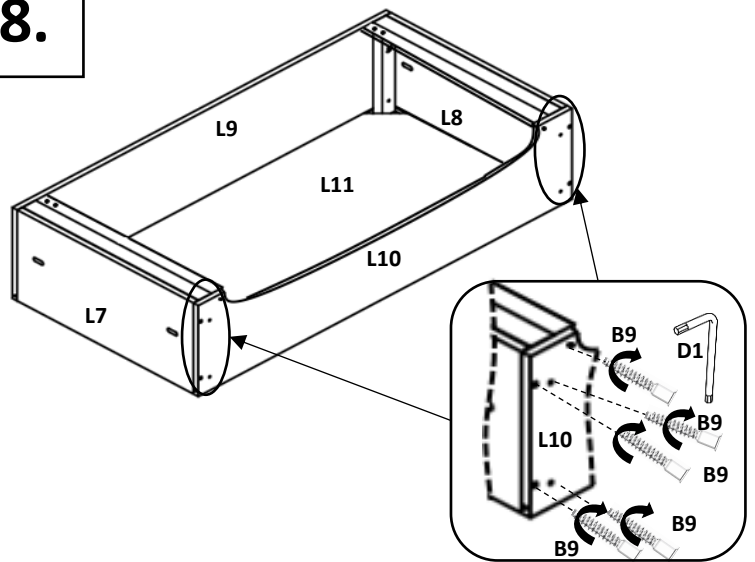
6.



7.



8.





D - Montageanleitung GB - Assembly instructions NL - Handleiding voor de montage
 PL - Instrukcja montażu TR - Montaj talimatı RU - Инструкция по монтажу
 RO - Instrucțiuni de montaj IT - Istruzioni di montaggio FR - Notice de montage
 SK - Návod na montáž CZ - Montážní návod HU - Szerelési útmutató



3/8

Name-Naam-Nazwa-Isim-Название-Nom-Nome-Názov-Név

PEDRO REC.2DL.OTM(OTM.2DL.REC)

US 5X40

M8X40

M8

M6X20

B5-8

B1-7

B2-6

B3-8

B4-20

B5-8



US 4X30



B8-2

7X40

US 5X30

US 5X50

M8X50

B6-4

B7-2

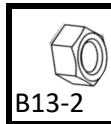
B8-2

B9-x20

B10-4

B11-16

B12-2



4 6

5 6

h-50

h-50

C1-1

C2-3

C3-2

B13-2

D1 -x1

D2 -x1

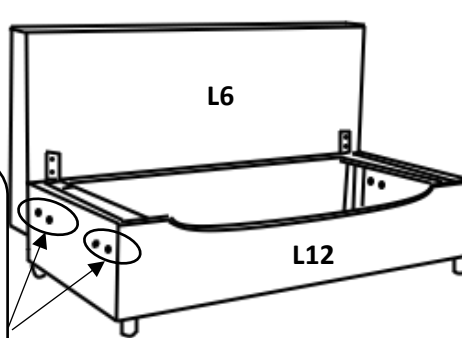
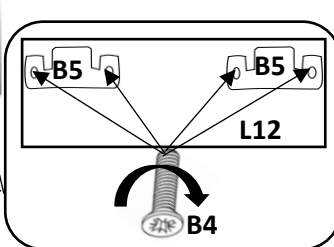
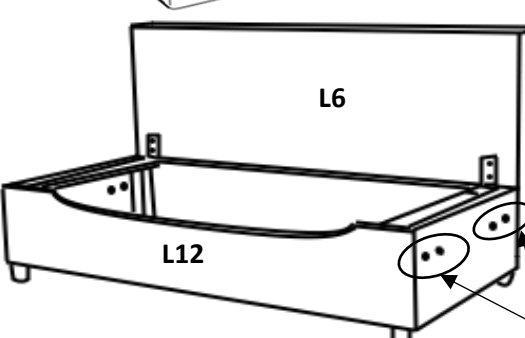
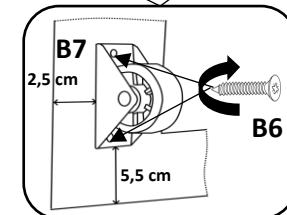
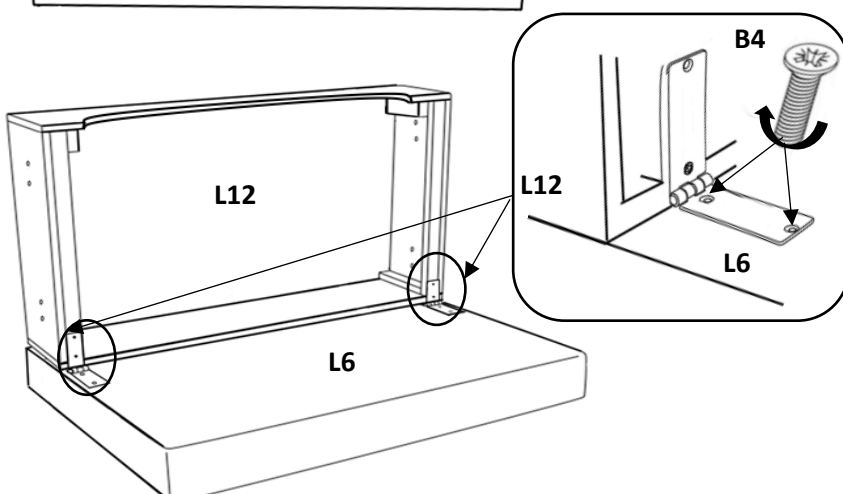
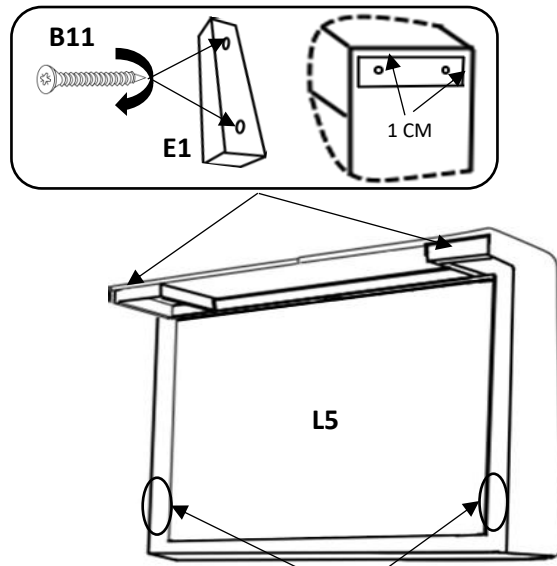
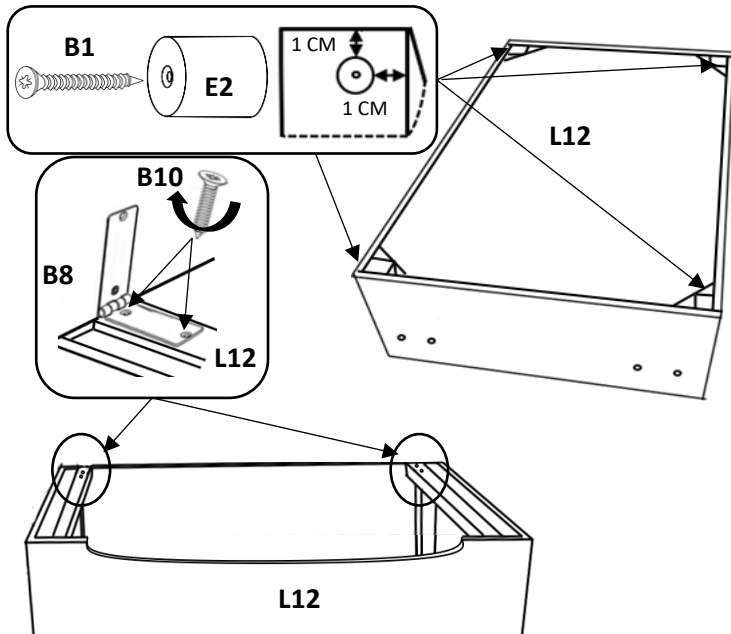
E1-8

E2-7

C1-1

C2-3

C3-2





D - Montageanleitung GB - Assembly instructions NL - Handleiding voor de montage
 PL - Instrukcja montażu TR - Montaj talimatı RU - Инструкция по монтажу
 RO - Instrucțiuni de montaj IT - Istruzioni di montaggio FR - Notice de montage
 SK - Návod na montáž CZ - Montážní návod HU - Szerelési útmutató



4/8

Name-Naam-Nazwa-Isim-Название-Nom-Nome-Názov-Név

PEDRO REC.2DL.OTM(OTM.2DL.REC)

US 5X40



B1-7

M8X40



B2-6

M8

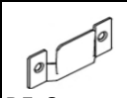


B3-8

M6X20



B4-20



B5-8



US 4X30



B6-4



B7-2



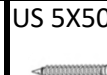
B8-2



B9-x20



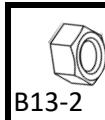
B10-4



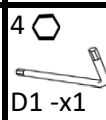
B11-16



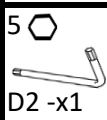
B12-2



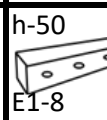
B13-2



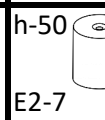
D1-x1



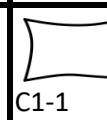
D2-x1



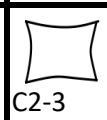
E1-8



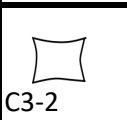
E2-7



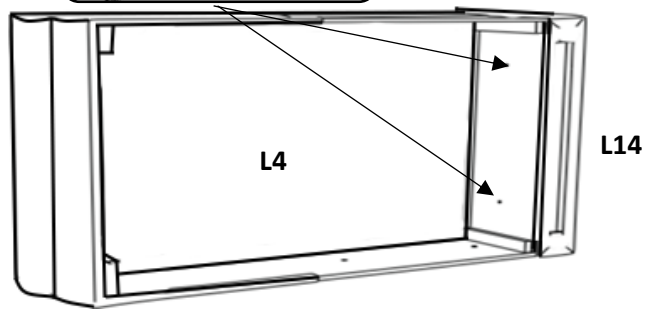
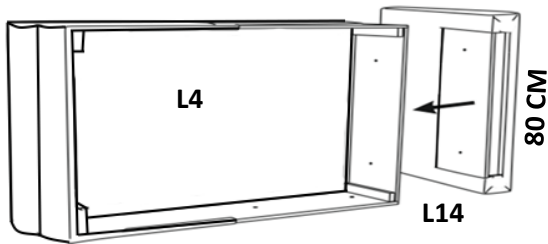
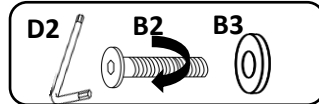
C1-1



C2-3

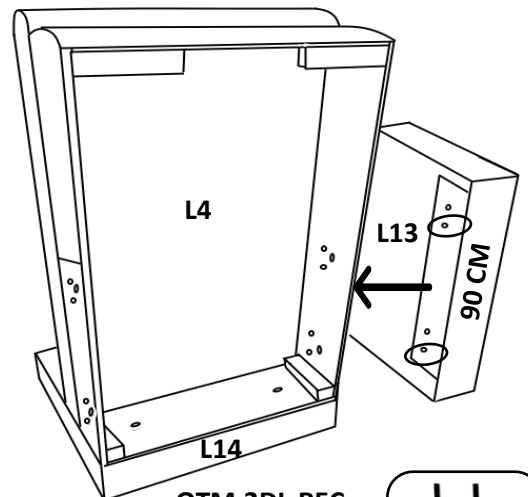
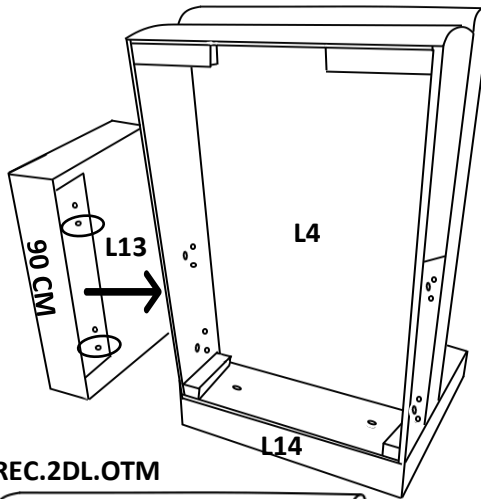


C3-2



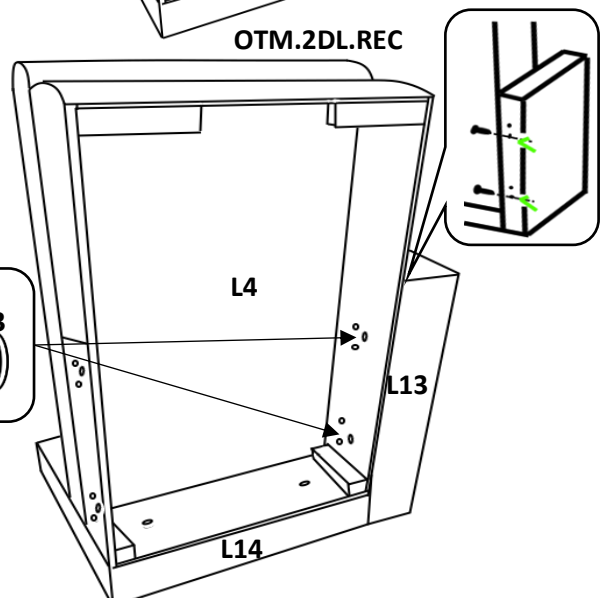
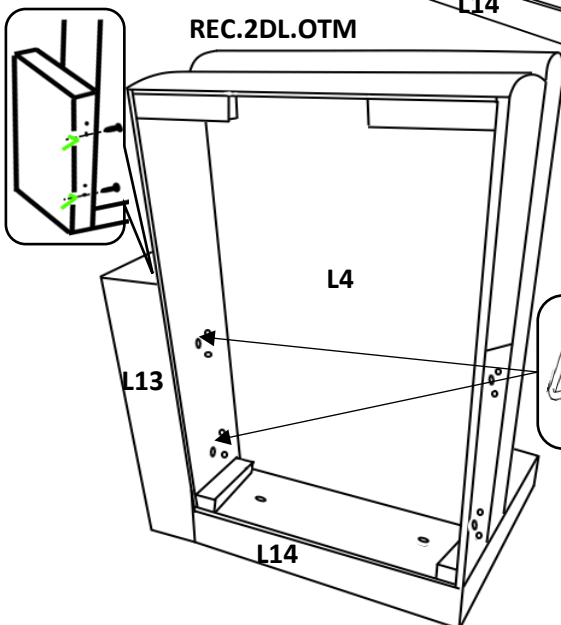
REC.2DL.OTM

OTM.2DL.REC



REC.2DL.OTM

OTM.2DL.REC





D - Montageanleitung GB - Assembly instructions NL - Handleiding voor de montage
 PL - Instrukcja montażu TR - Montaj talimatı RU - Инструкция по монтажу
 RO - Instrucțiuni de montaj IT - Istruzioni di montaggio FR - Notice de montage
 SK - Návod na montáž CZ - Montážní návod HU - Szerelési útmutató



5/8

Name-Naam-Nazwa-Isim-Название-Nom-Nome-Názov-Név

PEDRO REC.2DL.OTM(OTM.2DL.REC)

US 5X40



B1-7

M8X40



B2-6

M8

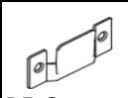


B3-8

M6X20



B4-20



B5-8



US 4X30



B6-4



B7-2



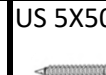
B8-2



B9-x20



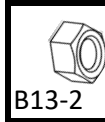
B10-4



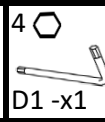
B11-16



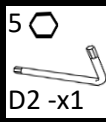
B12-2



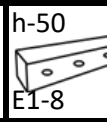
B13-2



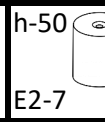
D1-x1



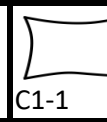
D2-x1



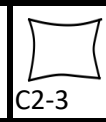
E1-8



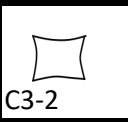
E2-7



C1-1



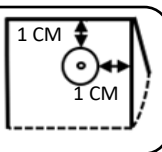
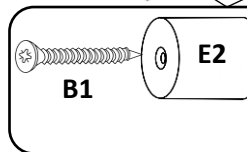
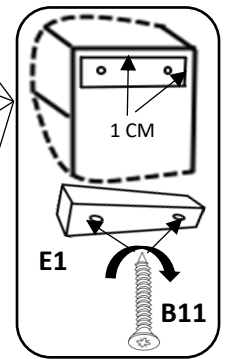
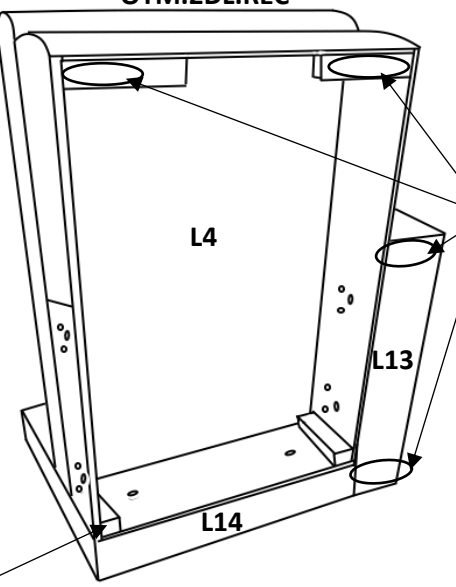
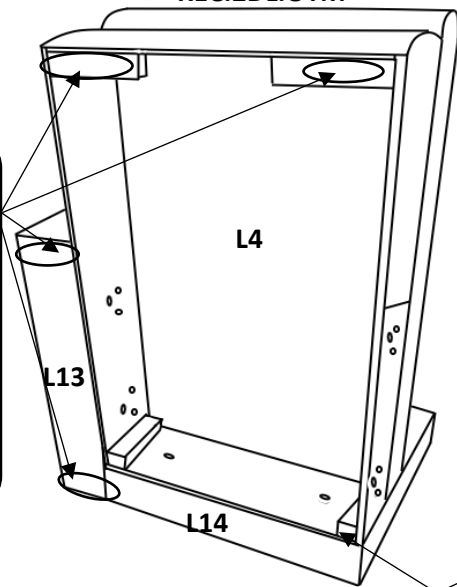
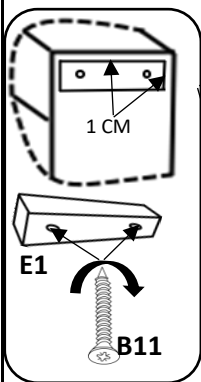
C2-3



C3-2

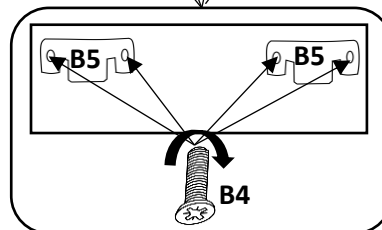
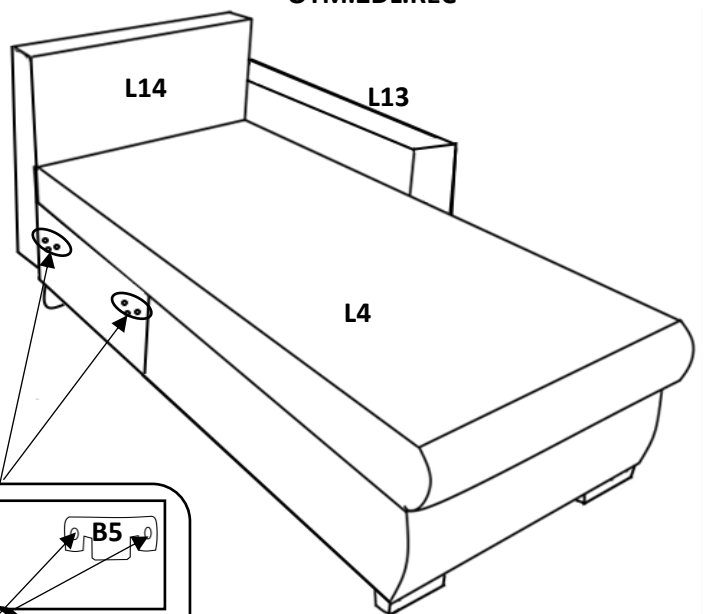
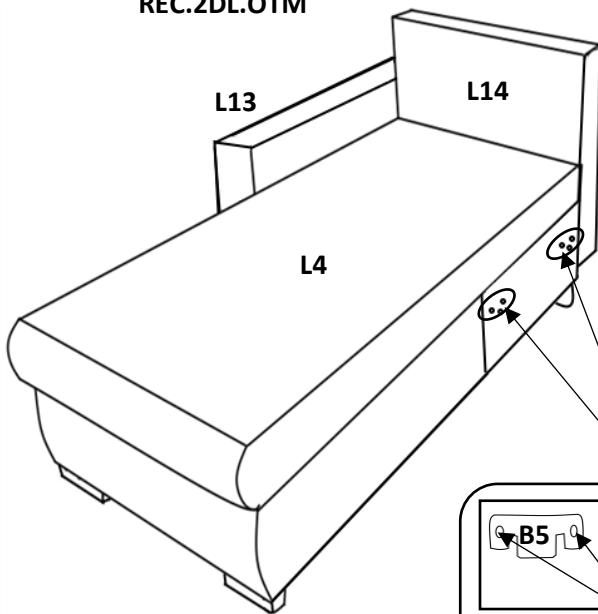
REC.2DL.OTM

OTM.2DL.REC



REC.2DL.OTM

OTM.2DL.REC





D - Montageanleitung GB - Assembly instructions NL - Handleiding voor de montage
 PL - Instrukcja montażu TR - Montaj talimatı RU - Инструкция по монтажу
 RO - Instrucțiuni de montaj IT - Istruzioni di montaggio FR - Notice de montage
 SK - Návod na montáž CZ - Montážní návod HU - Szerelési útmutató

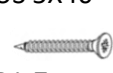


6/8

Name-Naam-Nazwa-Isim-Название-Nom-Nome-Názov-Név

PEDRO REC.2DL.OTM(OTM.2DL.REC)

US 5X40



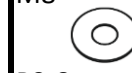
B1-7

M8X40



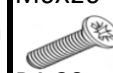
B2-6

M8

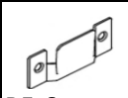


B3-8

M6X20



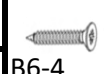
B4-20



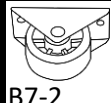
B5-8



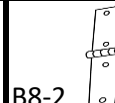
US 4X30



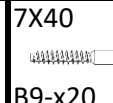
B6-4



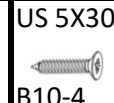
B7-2



B8-2



B9-x20



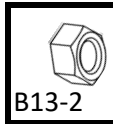
B10-4



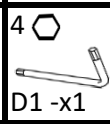
B11-16



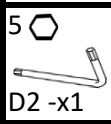
B12-2



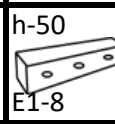
B13-2



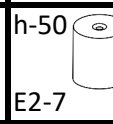
D1-x1



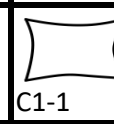
D2-x1



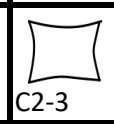
E1-8



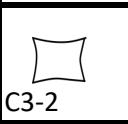
E2-7



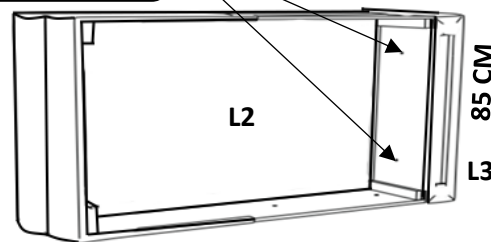
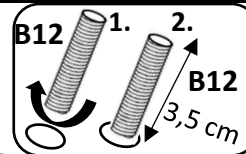
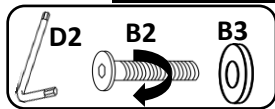
C1-1



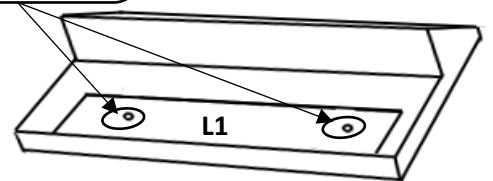
C2-3



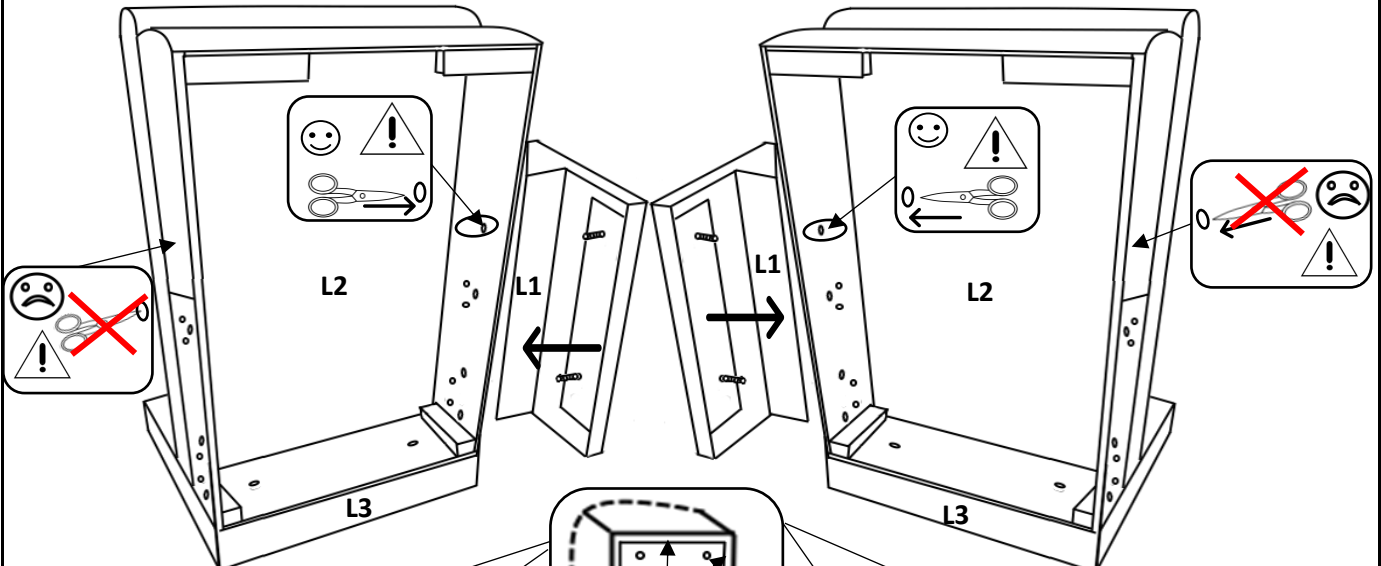
C3-2



REC.2DL.OTM

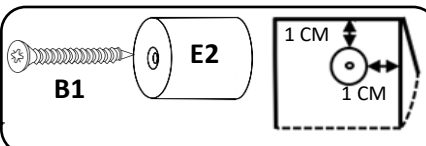
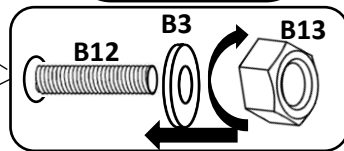
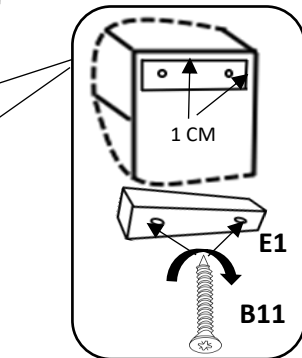
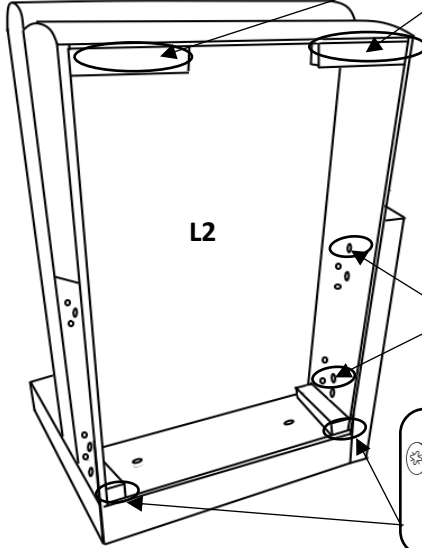


OTM.2DL.REC



REC.2DL.OTM

OTM.2DL.REC





D - Montageanleitung GB - Assembly instructions NL - Handleiding voor de montage
 PL - Instrukcja montażu TR - Montaj talimatı RU - Инструкция по монтажу
 RO - Instrucțiuni de montaj IT - Istruzioni di montaggio FR - Notice de montage
 SK - Návod na montáž CZ - Montážní návod HU - Szerelési útmutató



7/8

Name-Naam-Nazwa-Isim-Название-Nom-Nome-Názov-Név

PEDRO REC.2DL.OTM(OTM.2DL.REC)

US 5X40



B1-7

M8X40



B2-6

M8

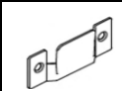


B3-8

M6X20



B4-20



B5-8



US 4X30



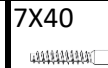
B6-4



B7-2



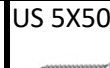
B8-2



B9-x20



B10-4



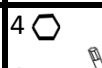
B11-16



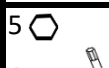
B12-2



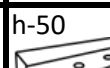
B13-2



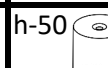
D1-x1



D2-x1



E1-8



E2-7



C1-1

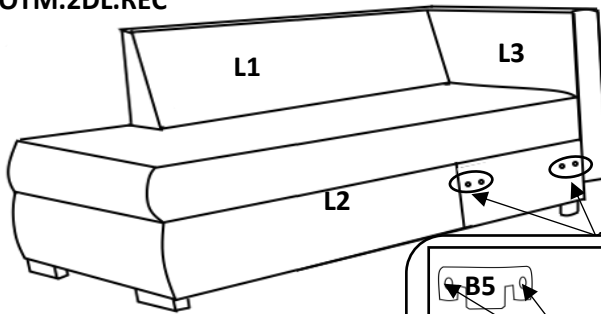


C2-3

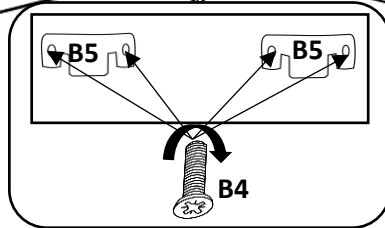
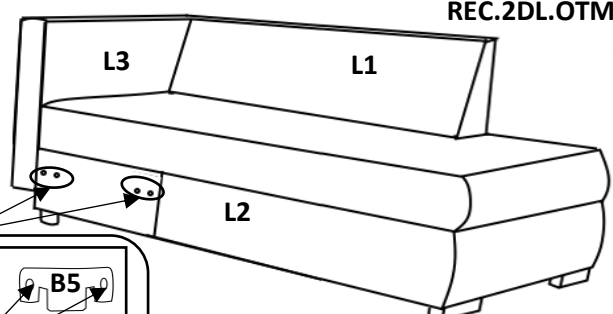


C3-2

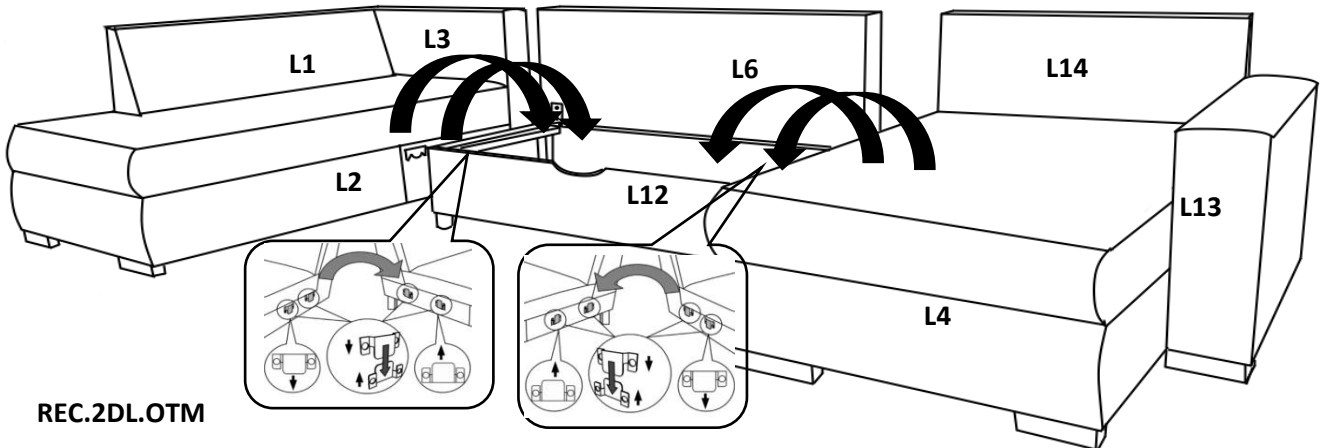
OTM.2DL.REC



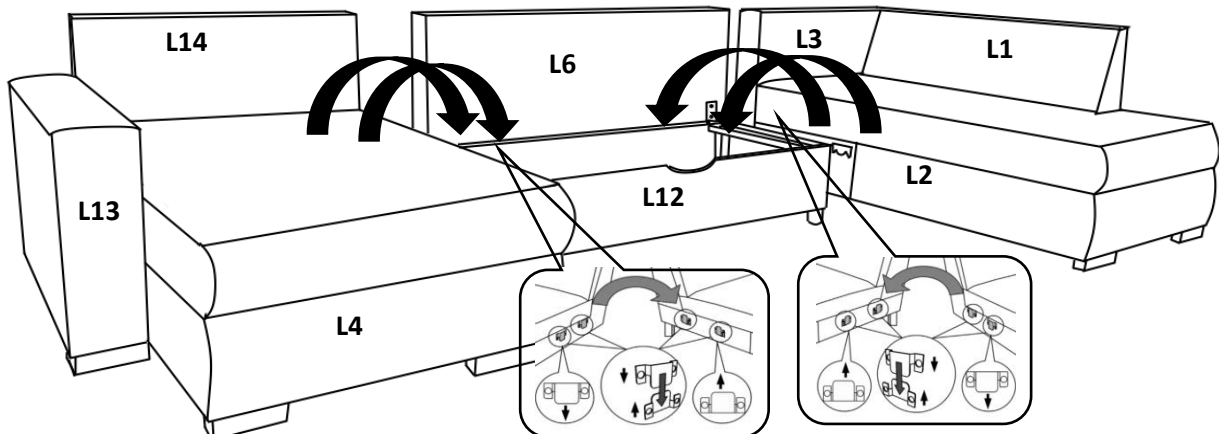
REC.2DL.OTM



OTM.2DL.REC



REC.2DL.OTM





D - Montageanleitung GB - Assembly instructions NL - Handleiding voor de montage
 PL - Instrukcja montażu TR - Montaj talimatı RU - Инструкция по монтажу
 RO - Instrucțiuni de montaj IT - Istruzioni di montaggio FR - Notice de montage
 SK - Návod na montáž CZ - Montážní návod HU - Szerelési útmutató



8/8

Name-Naam-Nazwa-Isim-Название-Nom-Nome-Názov-Név

PEDRO REC.2DL.OTM(OTM.2DL.REC)

US 5X40



B1-7

M8X40



B2-6

M8

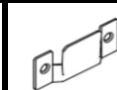


B3-8

M6X20



B4-20



B5-8



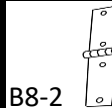
US 4X30



B6-4



B7-2



B8-2

7X40



B9-x20

US 5X30



B10-4

US 5X50

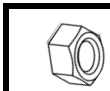


B11-16

M8X50



B12-2



B13-2

4

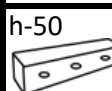


D1-x1

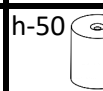
5



D2-x1



E1-8



E2-7



C1-1

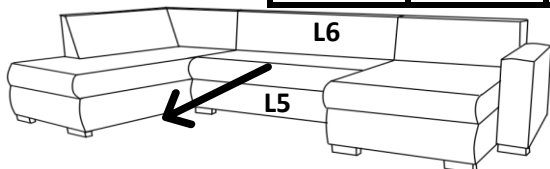


C2-3

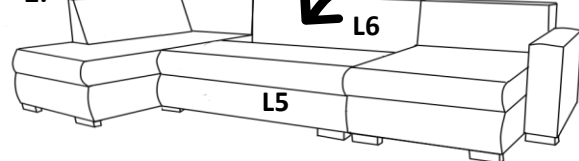


C3-2

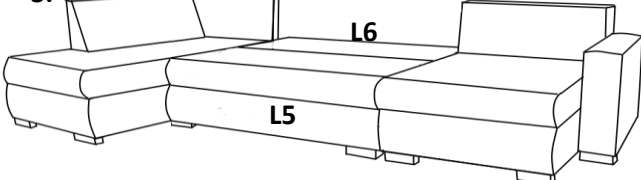
1. OTM.2DL.REC



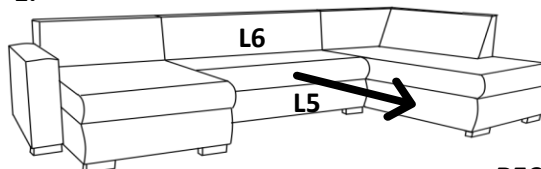
2.



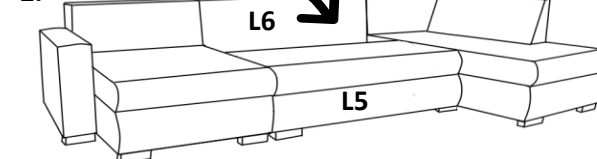
3.



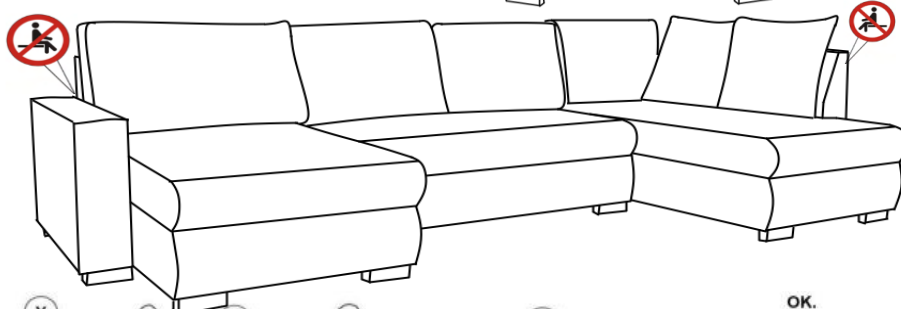
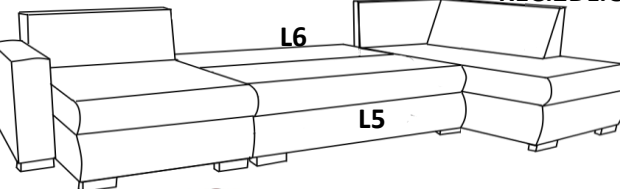
1.



2.



3.



Service-Dienstverlening-Serwis-Servis-Сервисная служба-Assistenza-Szerviz

B1	B12	L1	L12
B2	B13	L2	L13
B3	E1	L3	L14
B4	E2	L4	
B5	C1	L5	
B6	C2	L6	
B7	C3	L7	
B8	D1	L8	
B9	D2	L9	
B10		L10	
B11		L11	

