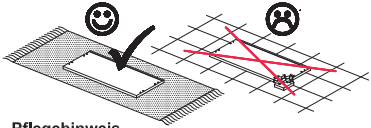
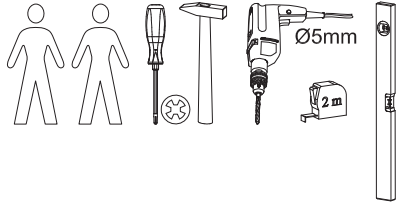
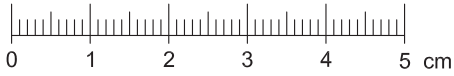


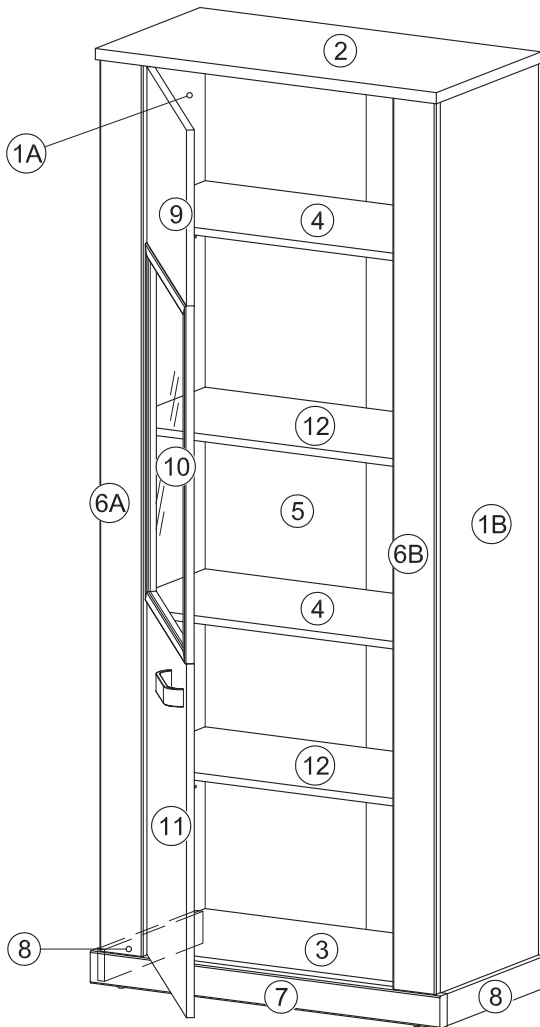
Montageanleitung Aalborg 1



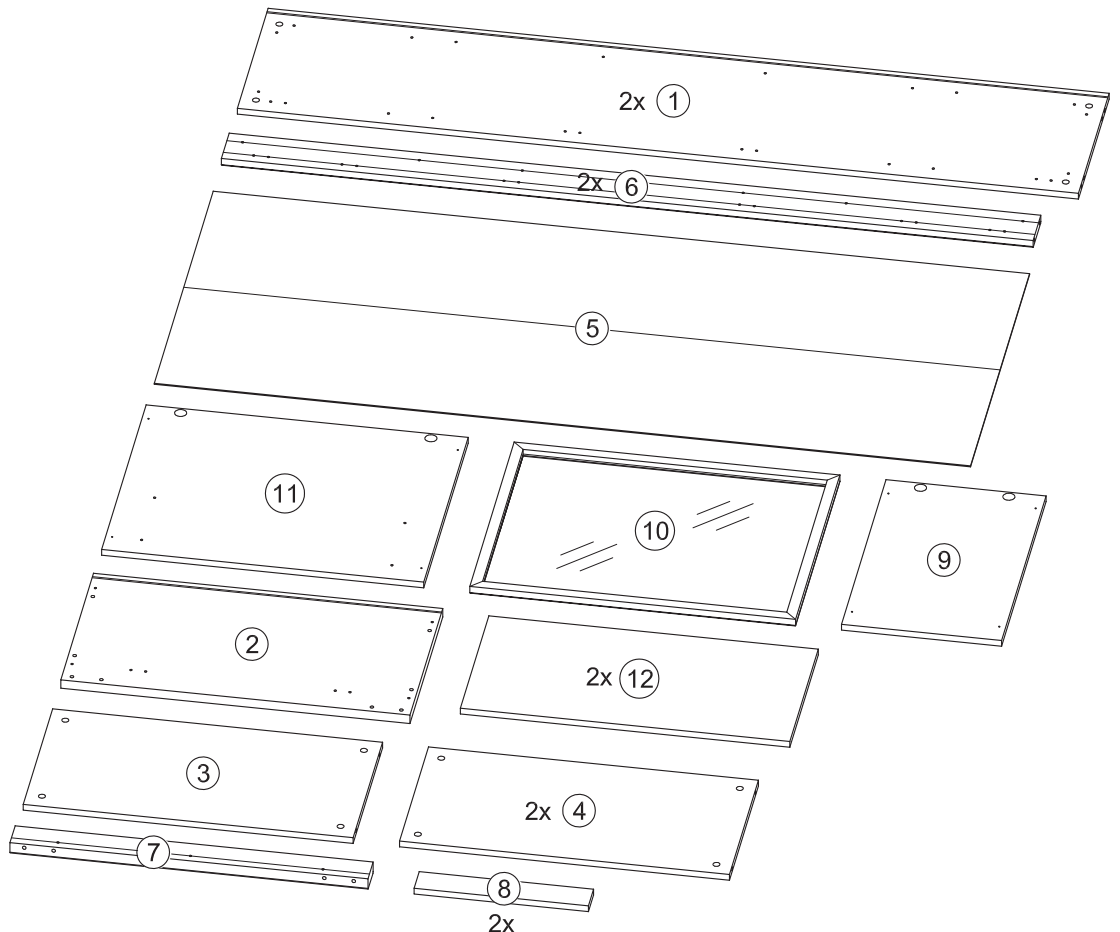
Pflegehinweis
Bitte reinigen Sie das Möbel mit einem feuchten Tuch. Keine Lösungsmittel verwenden!



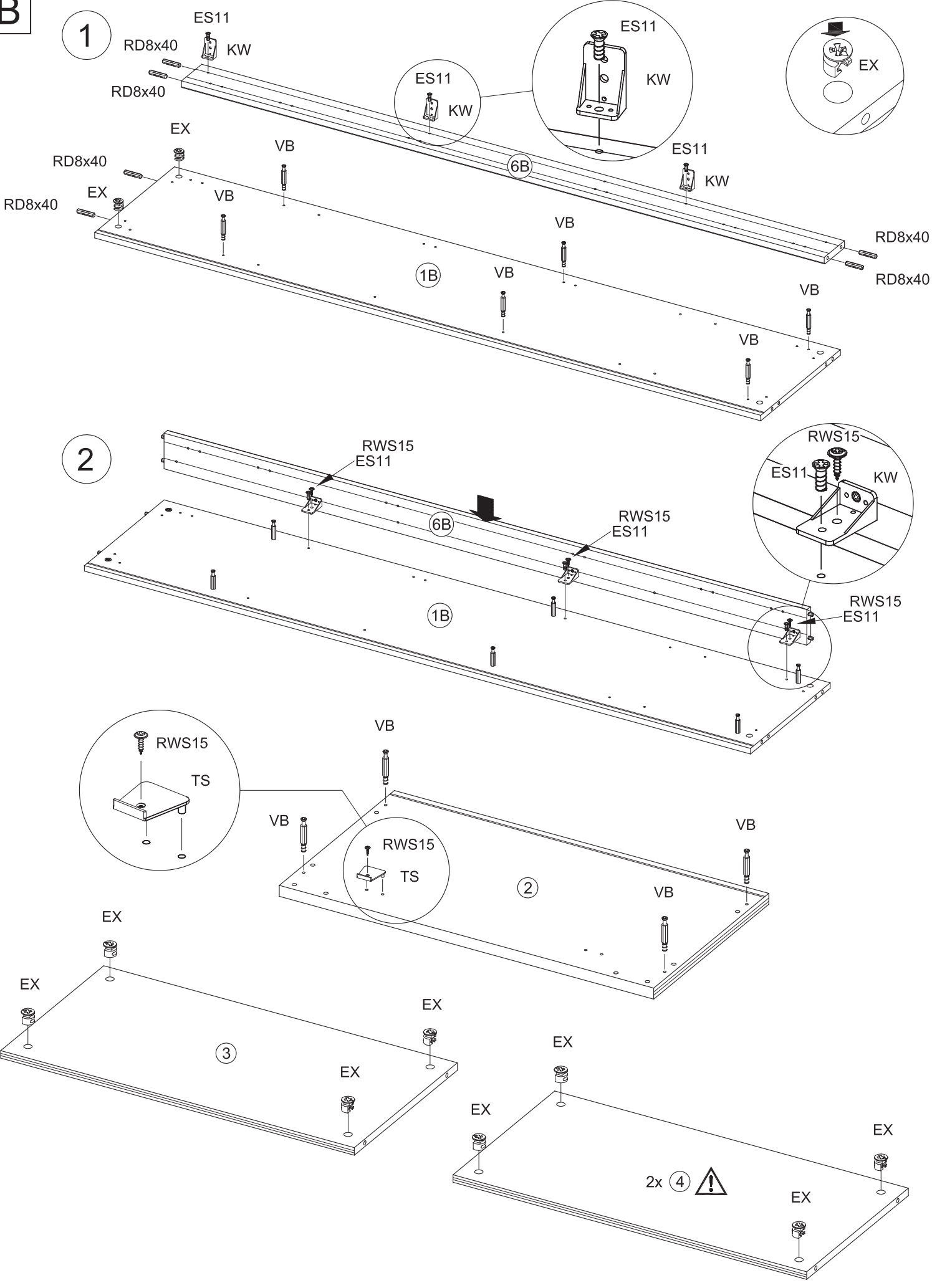
Hinweis: Gezeigte Montage Aalborg 1 Tür links
Aalborg 1 Tür rechts spiegelbildlich!

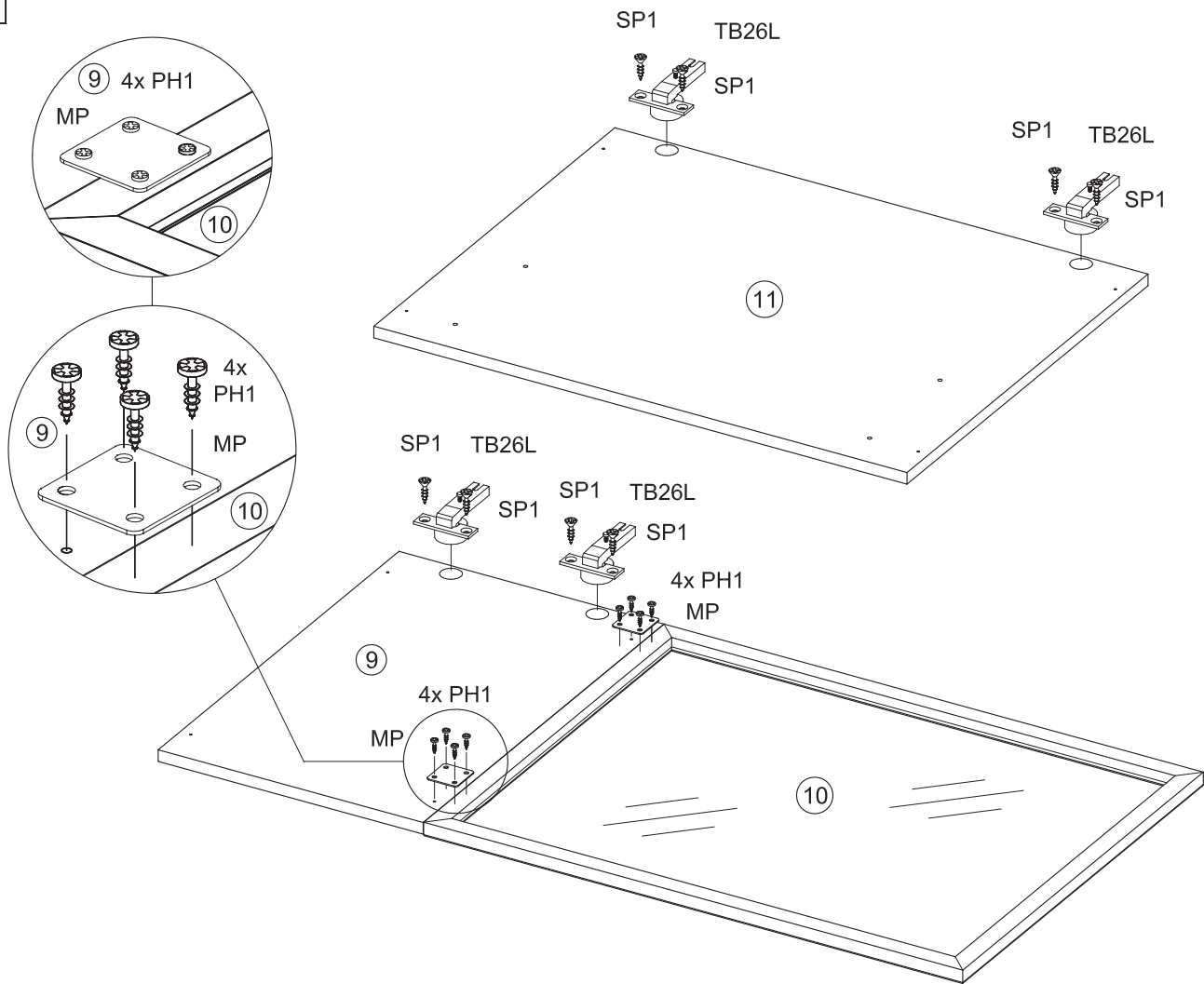
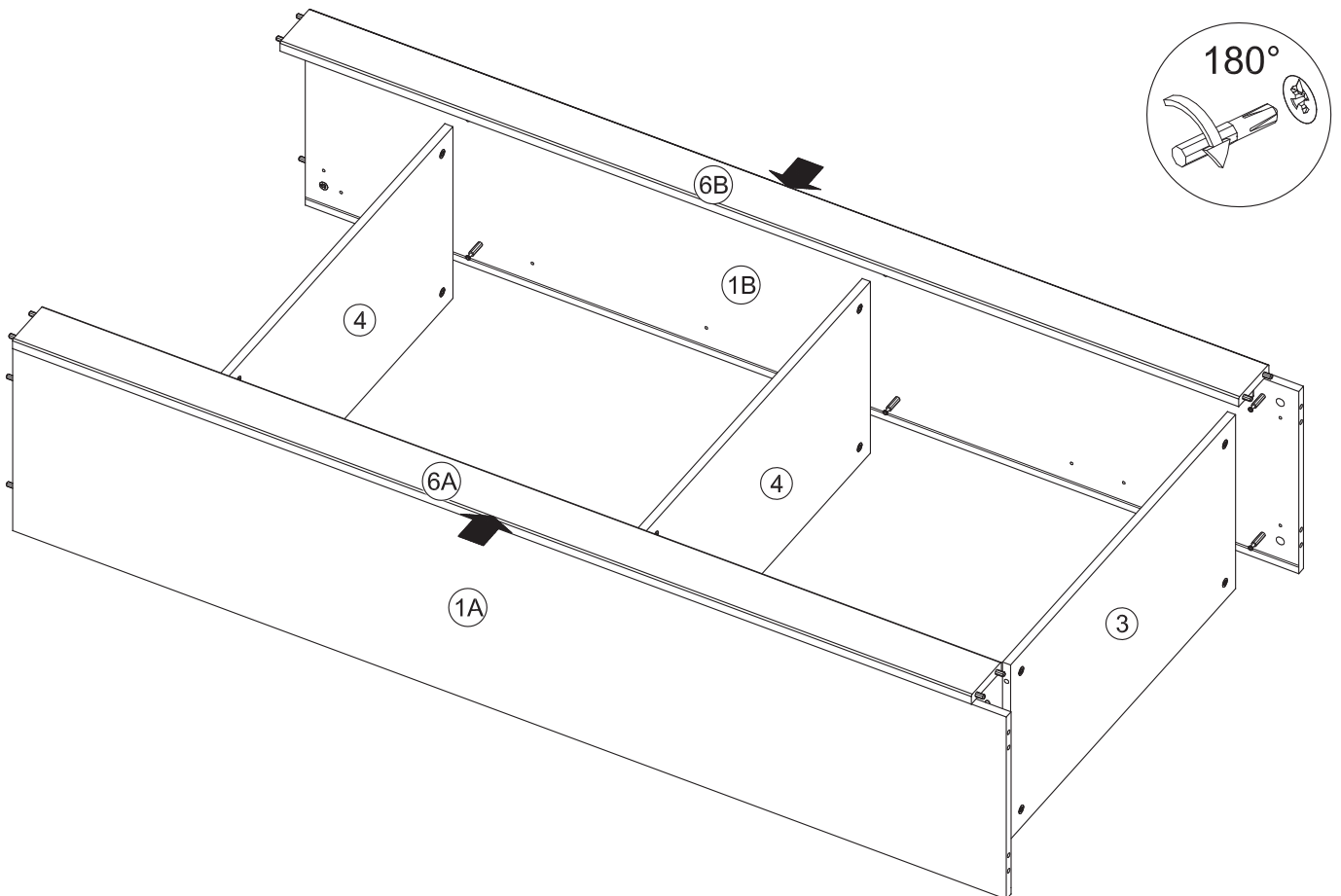


	16x EX
	16x VB
	12x ADK-EX
	20x NA
	8x40
	12x RD8x40
	8x SB
	9x KW
	4x KP4-26
	4x27
	4x RWS27
	4x TB26L
	3,5x13
	8x SP1
	4x15
	16x PH1
	4x MP
	6,3x11
	15x ES11
	1x TS
	6x NG
	1x WBF
	8x BT
	4x15
	10x RWS15
	1x GLA-160
	M4x20
	2x MS20

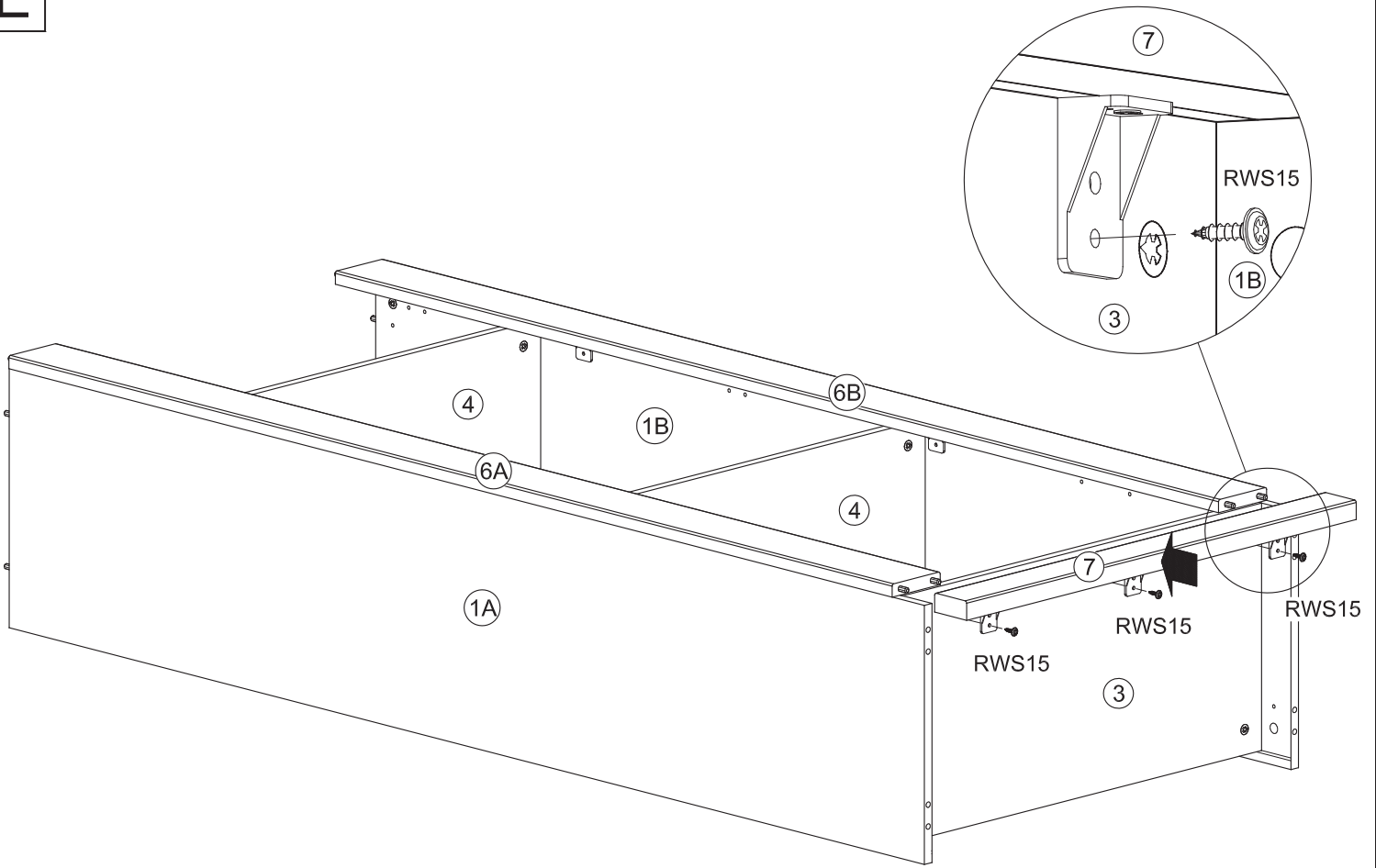


B

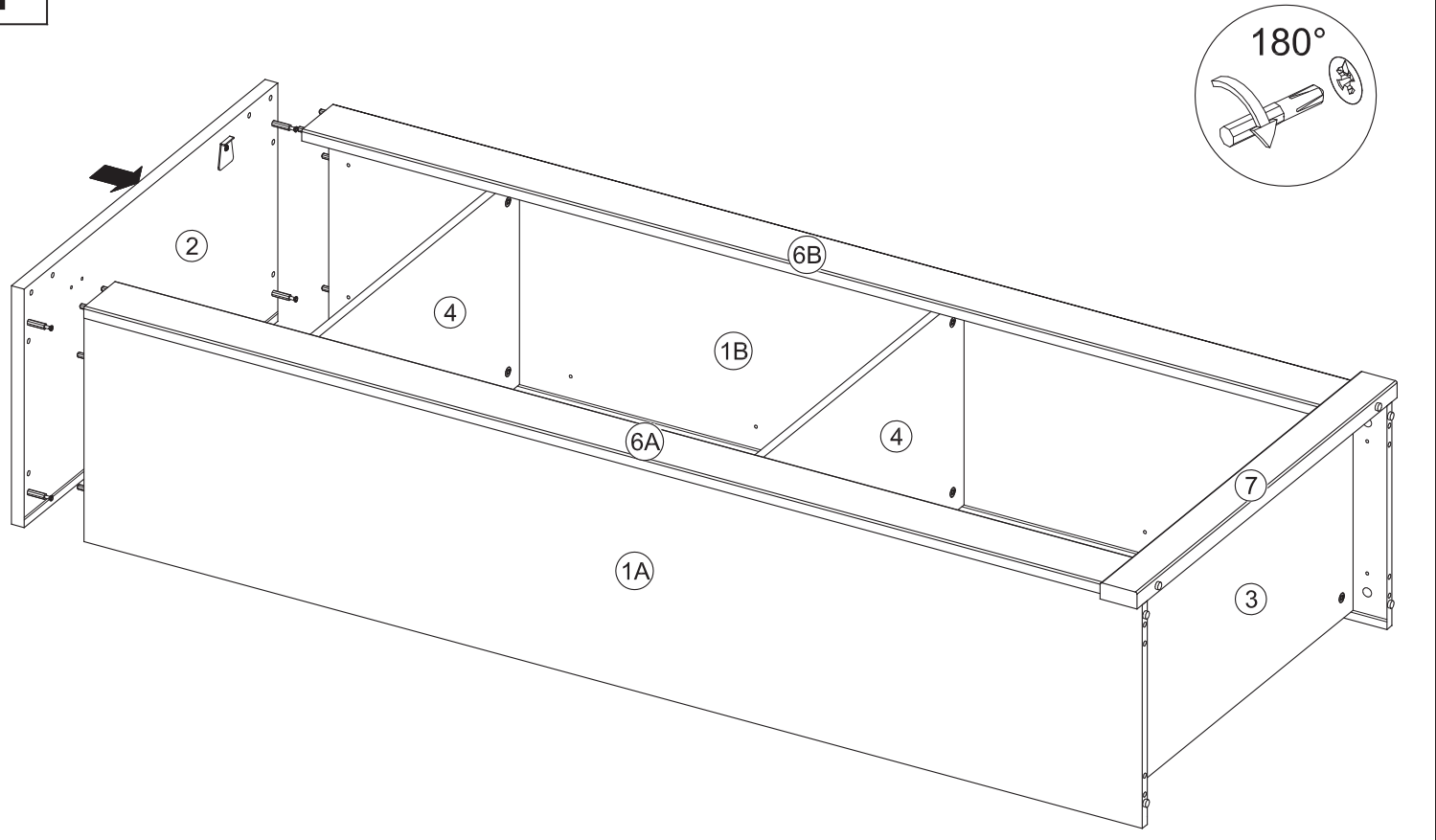


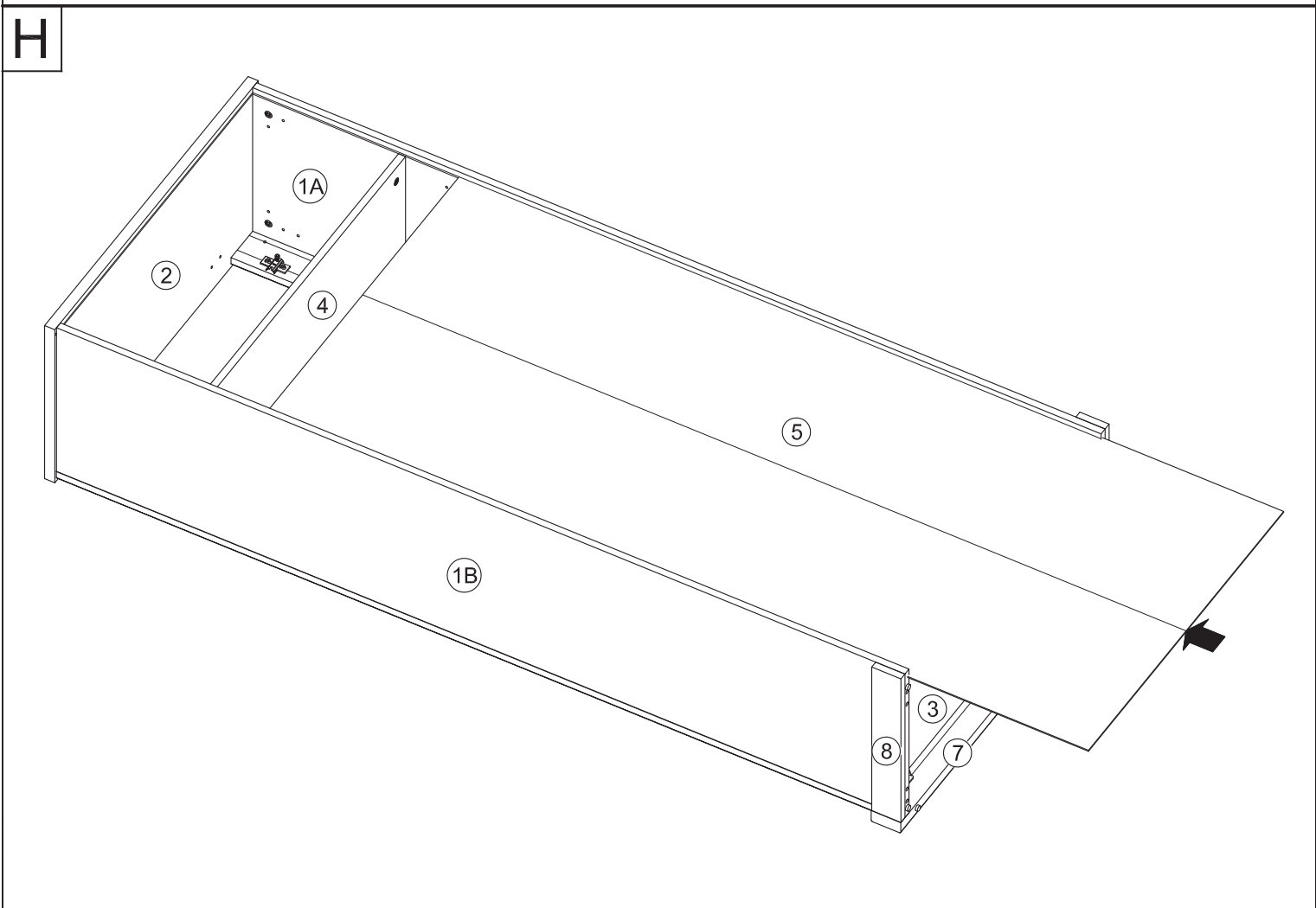
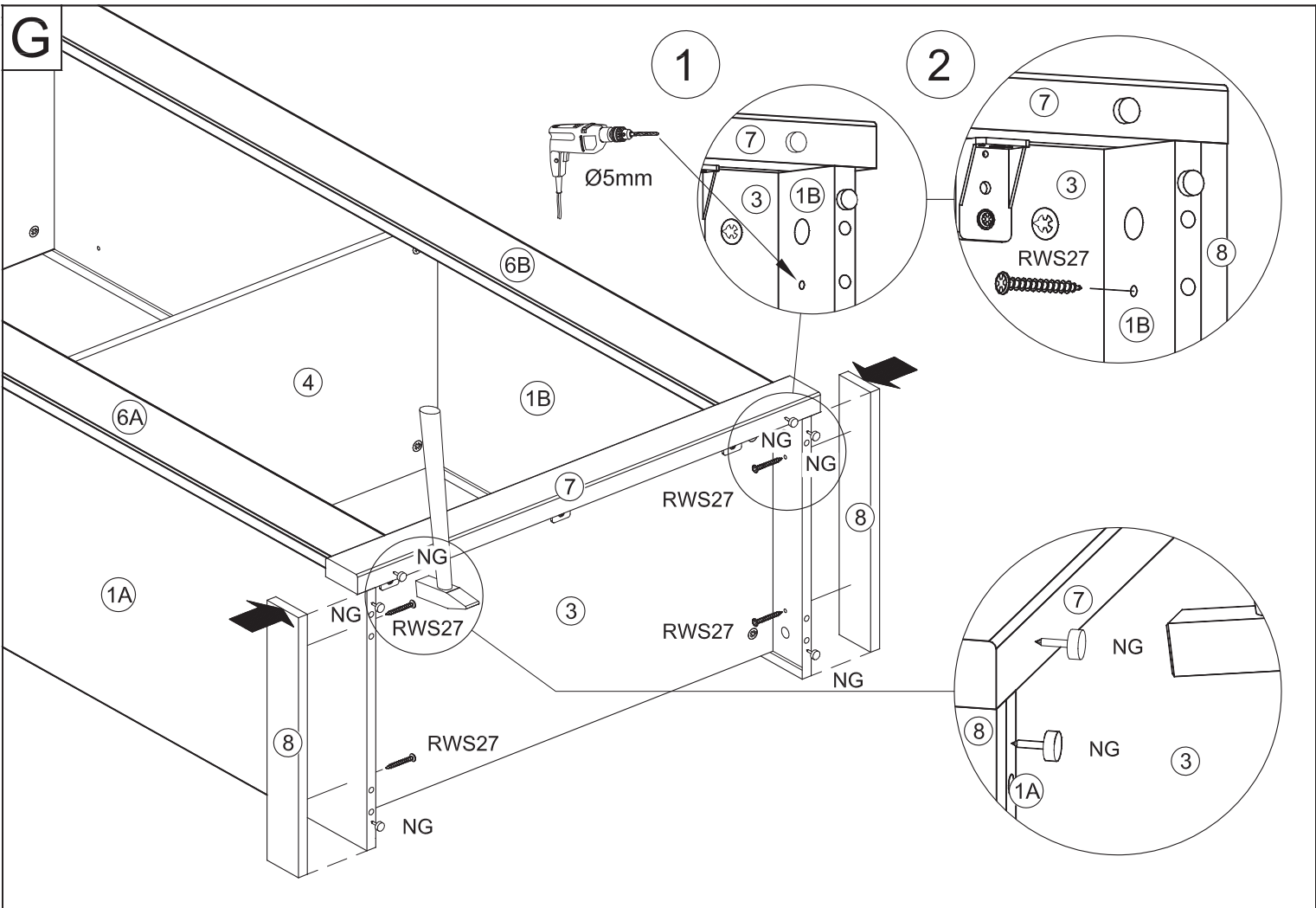
C**D**

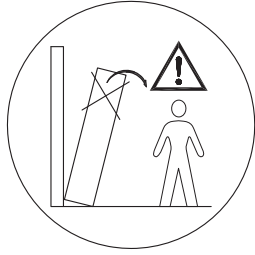
E



F







Befestigungsmaterial für die Kipsicherung ist der Wandeigenschaft anzupassen!

