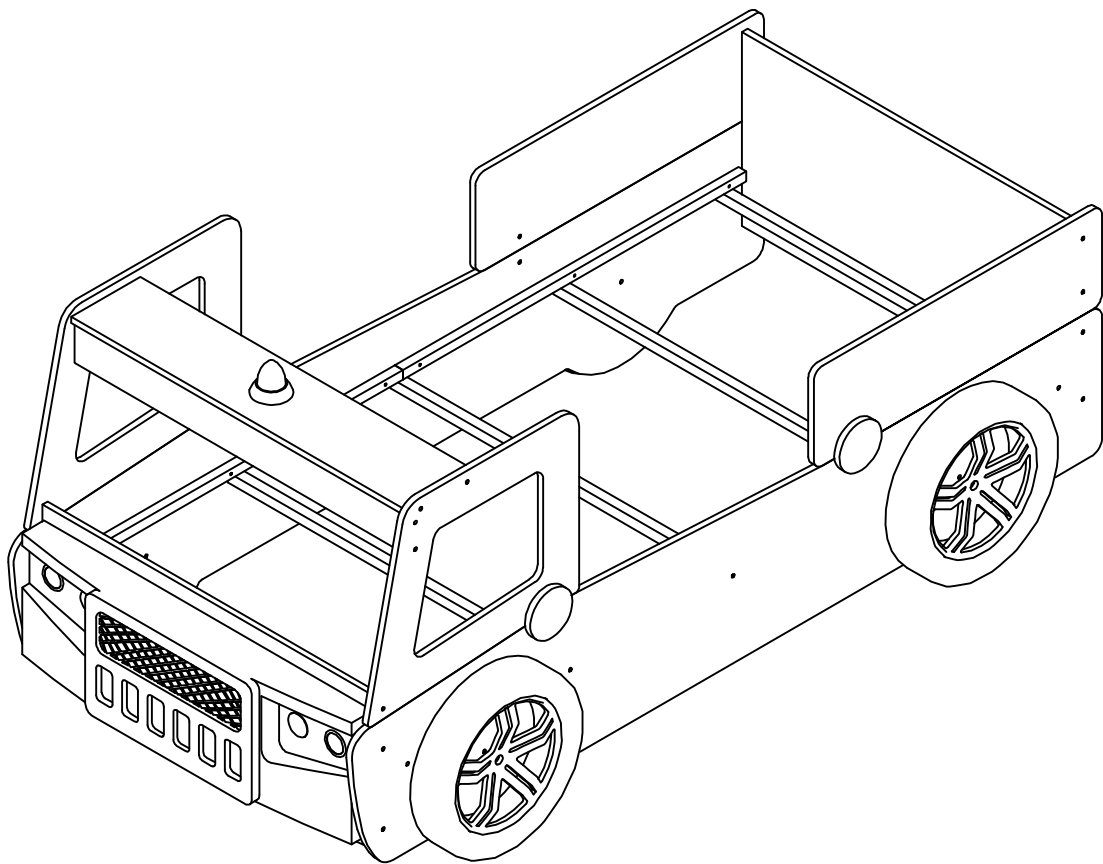
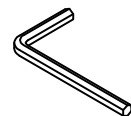
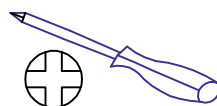
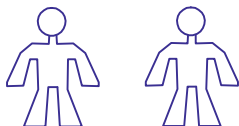


# MODEL : B136


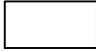









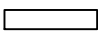
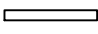





ASSEMBLE DIFFICULTY

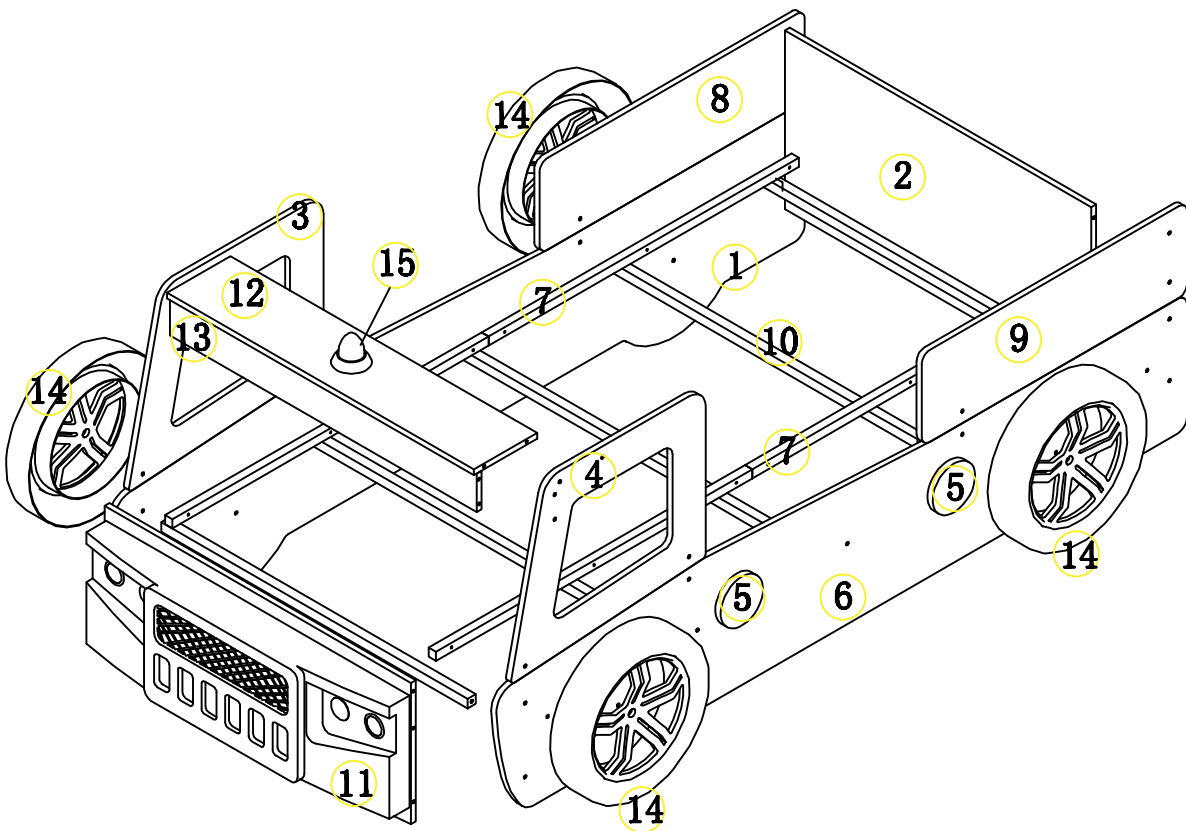
1 2 ③ 4 5












## DESCRIPTION OF COMPONENT

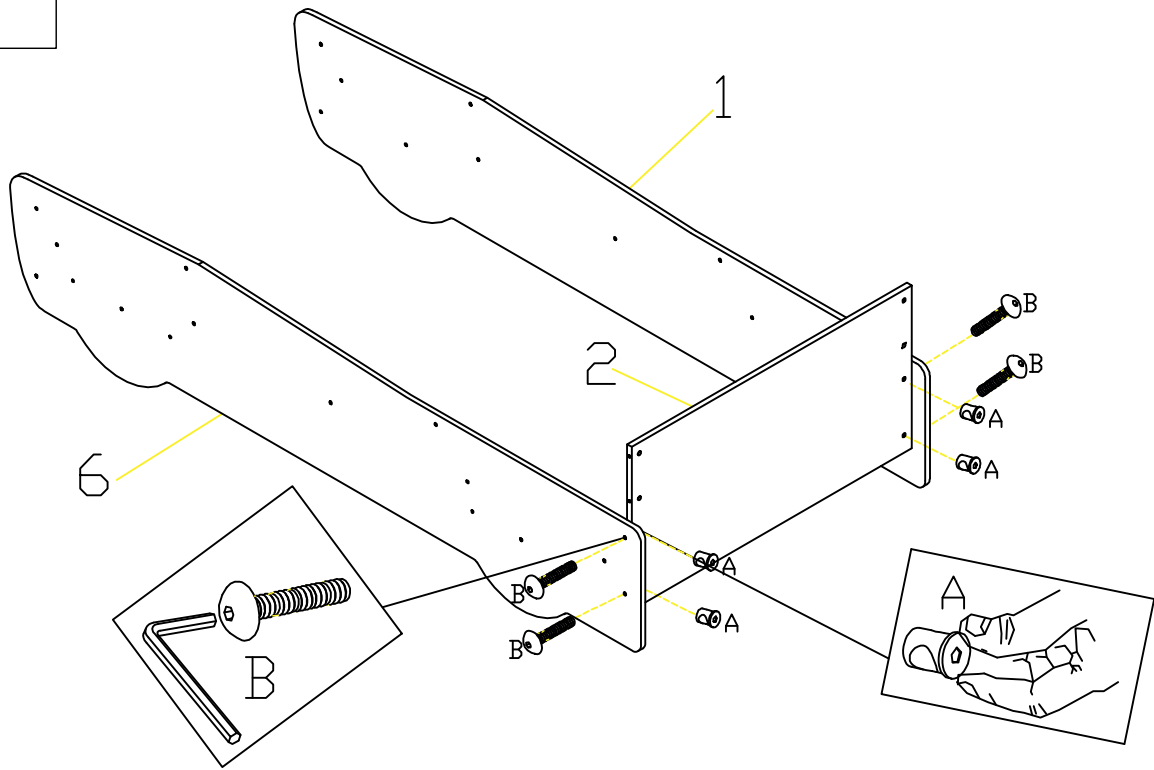
ITEM NO	WORK PIECE DESCRIPTION	MEASUREMENT	QTY	COLOUR	SHAPE	PACK IN BOX
(1)	SIDE PAENL (L)	2145*449*15	1	RED		1/3
(2)	BACK PANEL	905*454*15	1	RED		1/3
(3)	FRONT UPPER SIDE PANEL (L)	584*478.5*15	1	RED		1/3
(4)	FRONT UPPER SIDE PANEL (R)	584*478.5*15	1	RED		1/3
(5)	THE CIRCULAR PLATE	120*120*15	4	YELLOW		1/3
(6)	SIDE PAENL (R)	2145*449*15	1	RED		1/3
(7)	ARTICLE RIBS	1000*25*22	4	WHITE		1/2
(8)	REAR UPPER SIDE PANEL (L)	792*234.5*15	1	RED		2/3
(9)	REAR UPPER SIDE PANEL (R)	792*234.5*15	1	RED		2/3
(10)	SQUARE PIPE	905*25*25	5	WHITE		2/3
(11)	FRONT PANEL	905*378*145	1	RED		2/3
(12)	TOP BOARD	905*170*15	1	RED		2/3
(13)	FRONT UPPER BOARD	905*100*15	1	RED		2/3
(14)	TYRE	φ 395*72	4	BLACK		3/3
(15)	FIRE LAMP	φ 75*75	1	YELLOW		3/3
(16)	HARDWARE	216*114*57	1	BROWN		3/3

MODEL: B136 (905\*2020)



A	B	C	D	J	K	L	N	□
								
QTY:22	M6*50 QTY:32	M6*55 QTY:4	QTY:4	M6*25 QTY:8	M6*40 QTY:1	8#*25 QTY:12	M4*20 QTY:2	QTY:1

1



B



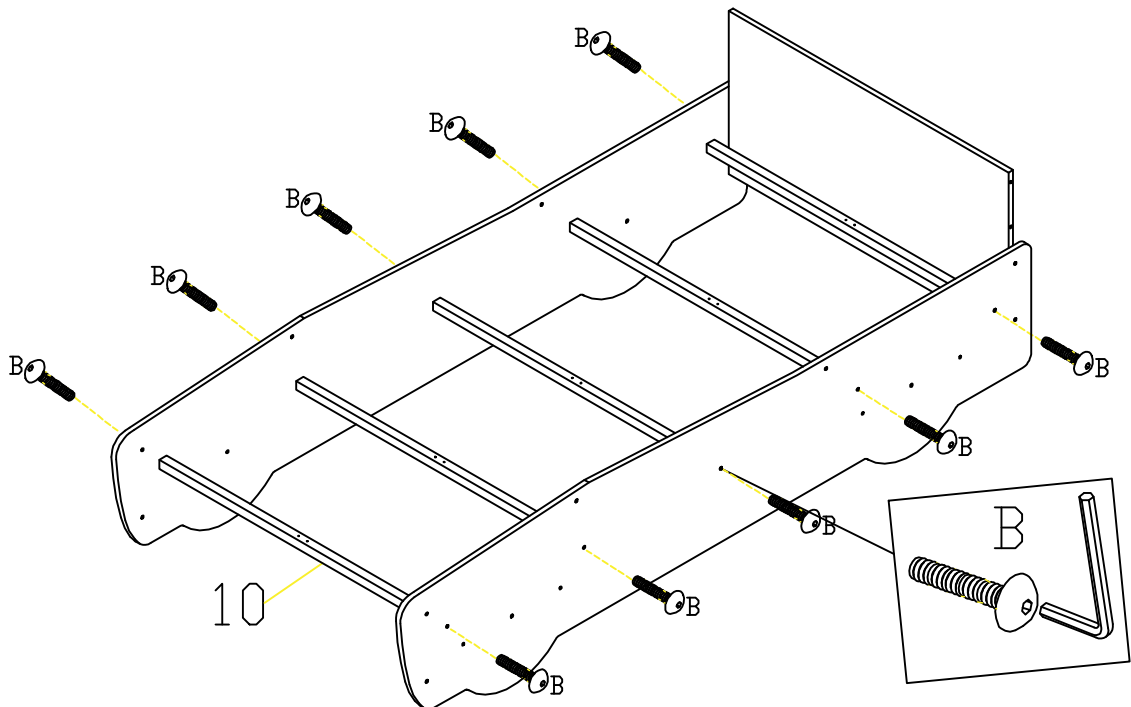
M6\*50  
QTY:4

A



QTY:4

2

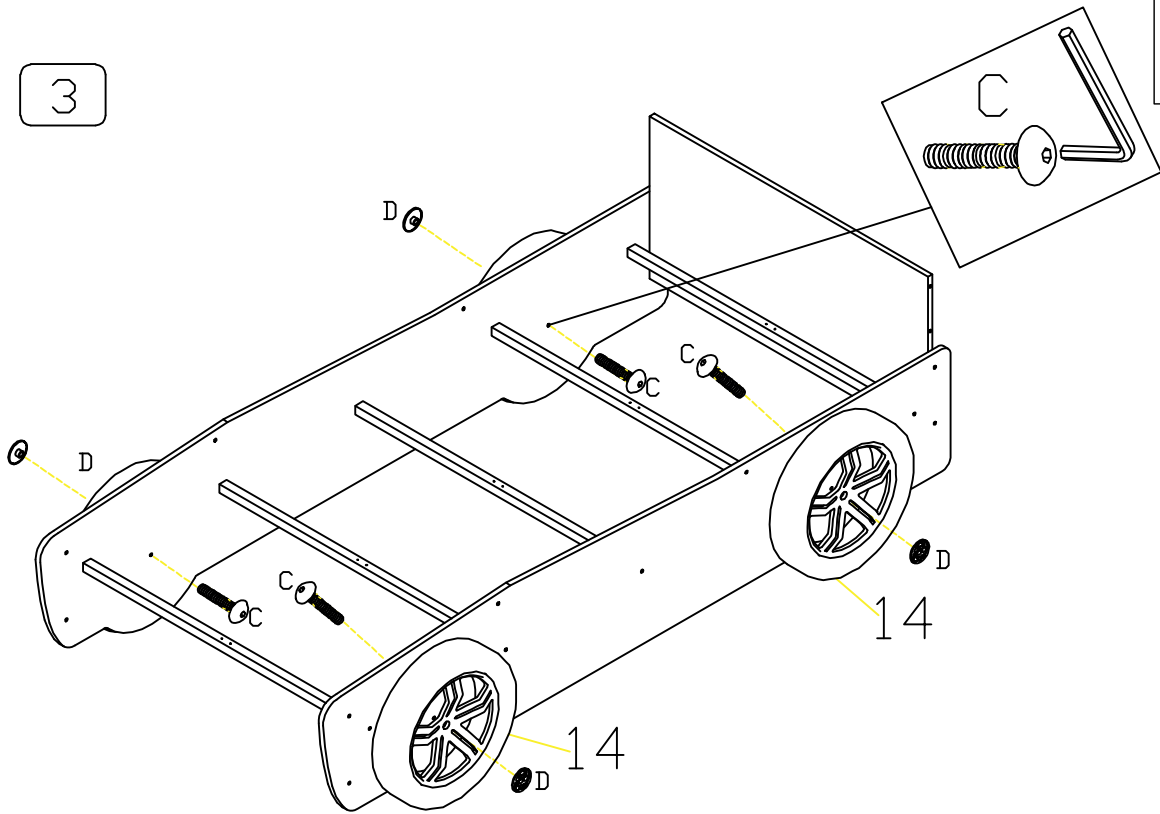


B



M6\*50  
QTY:10

3



D



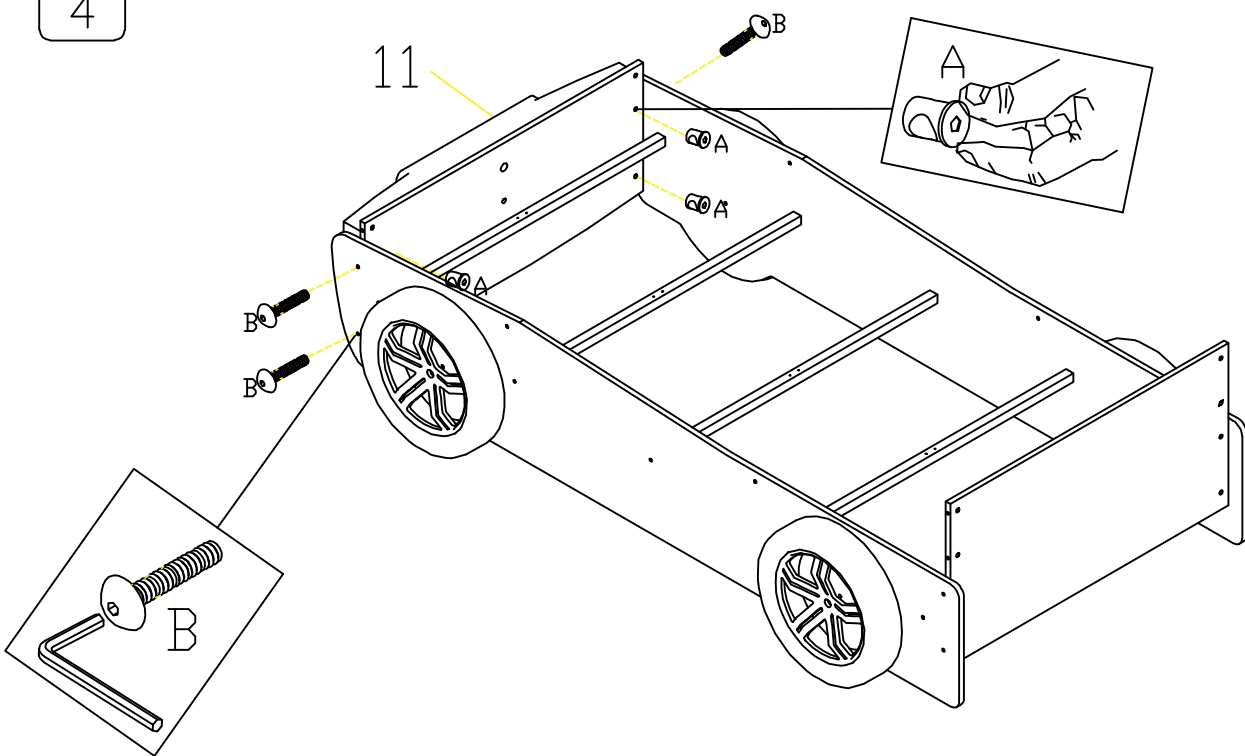
M6\*55  
QTY:4

D



QTY:4

4



B



M6\*50  
QTY:4

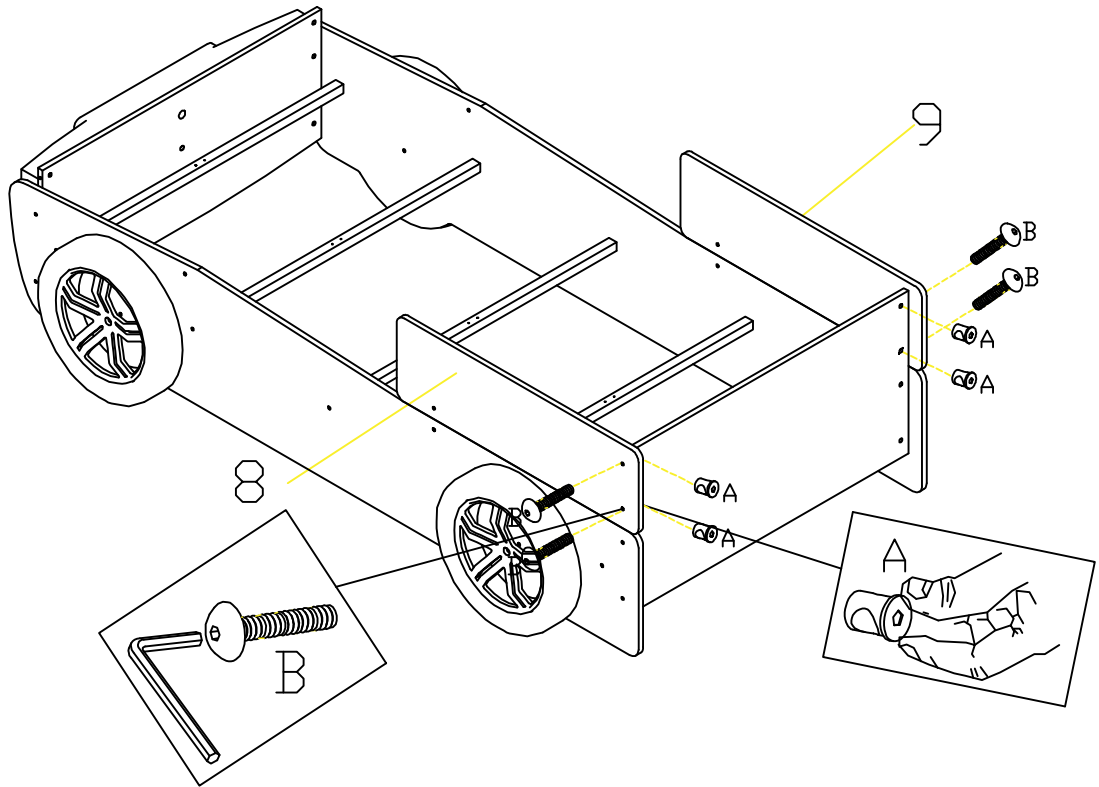
A



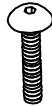
QTY:4

6/10

5



B



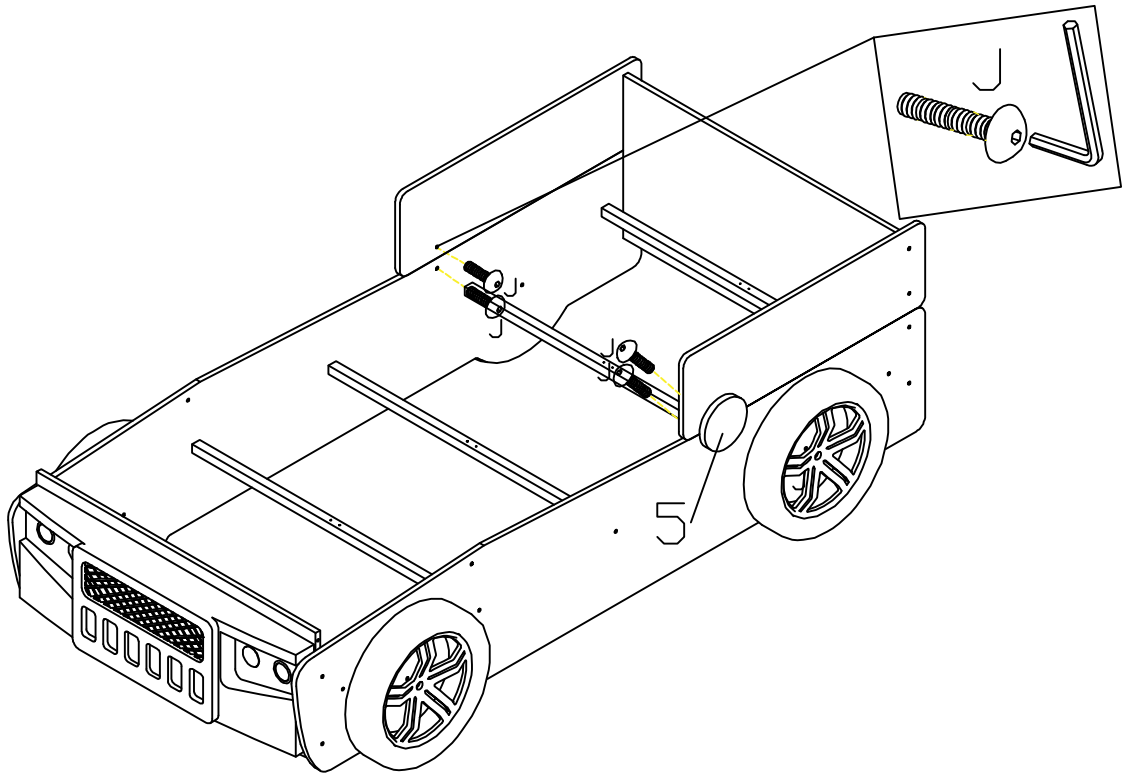
M6\*50  
QTY:4

A



QTY:4

6

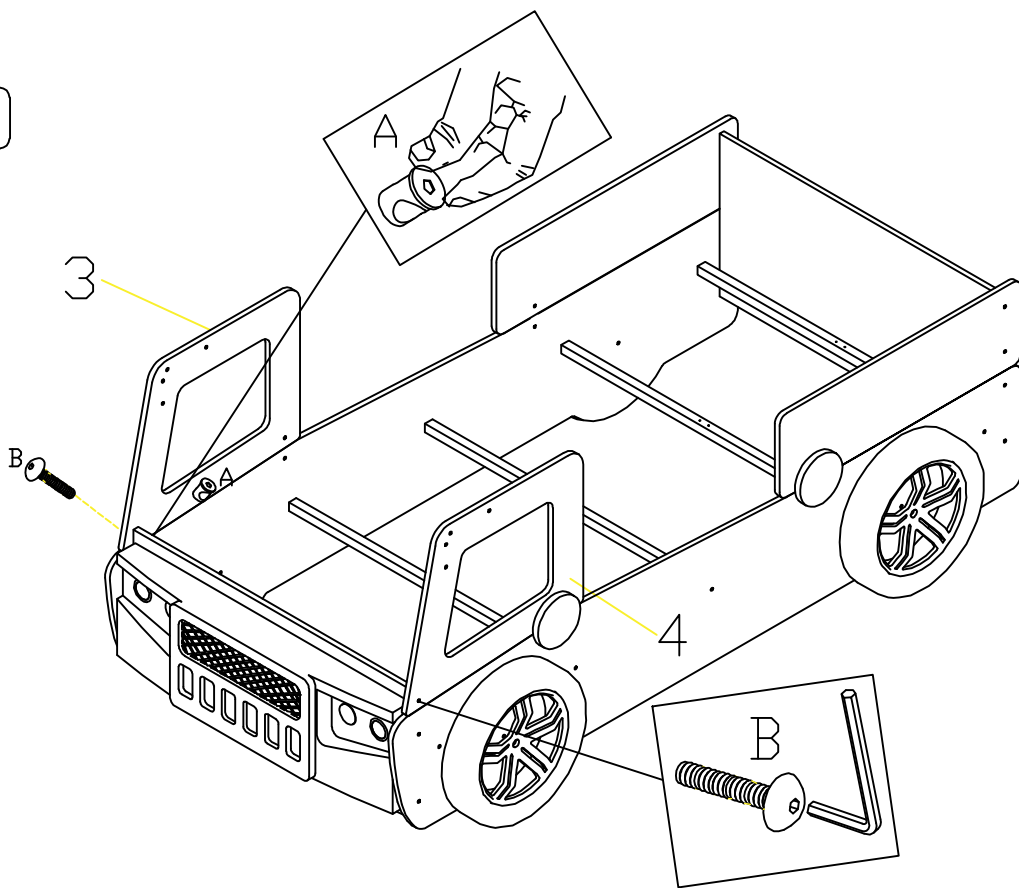


J



M6\*25  
QTY:4

7



B



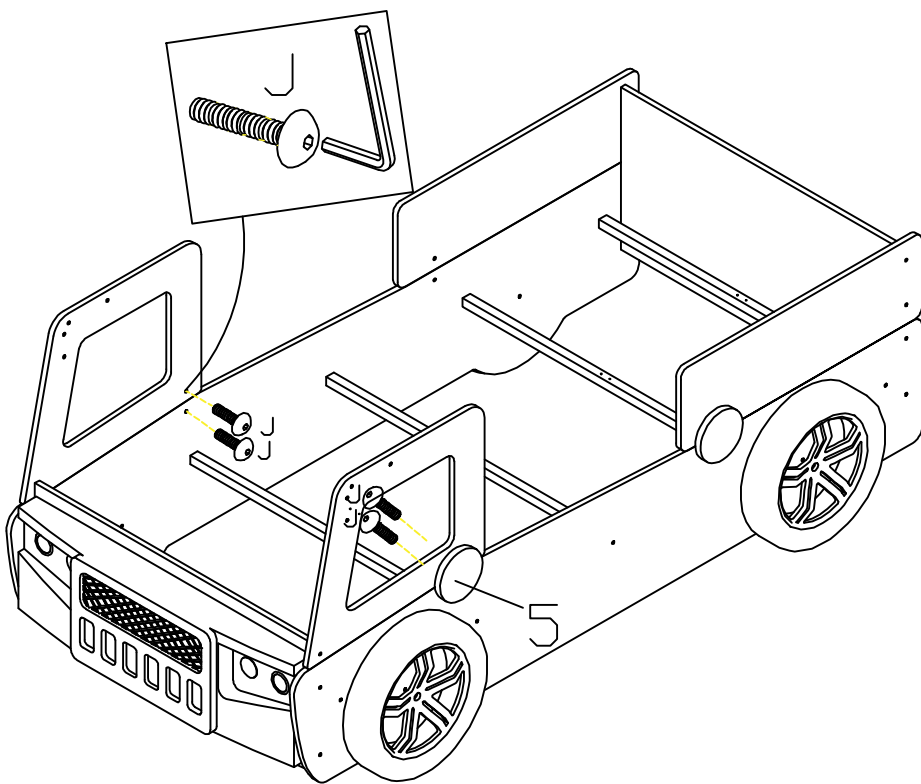
M6\*50  
QTY:2

A



QTY:2

8



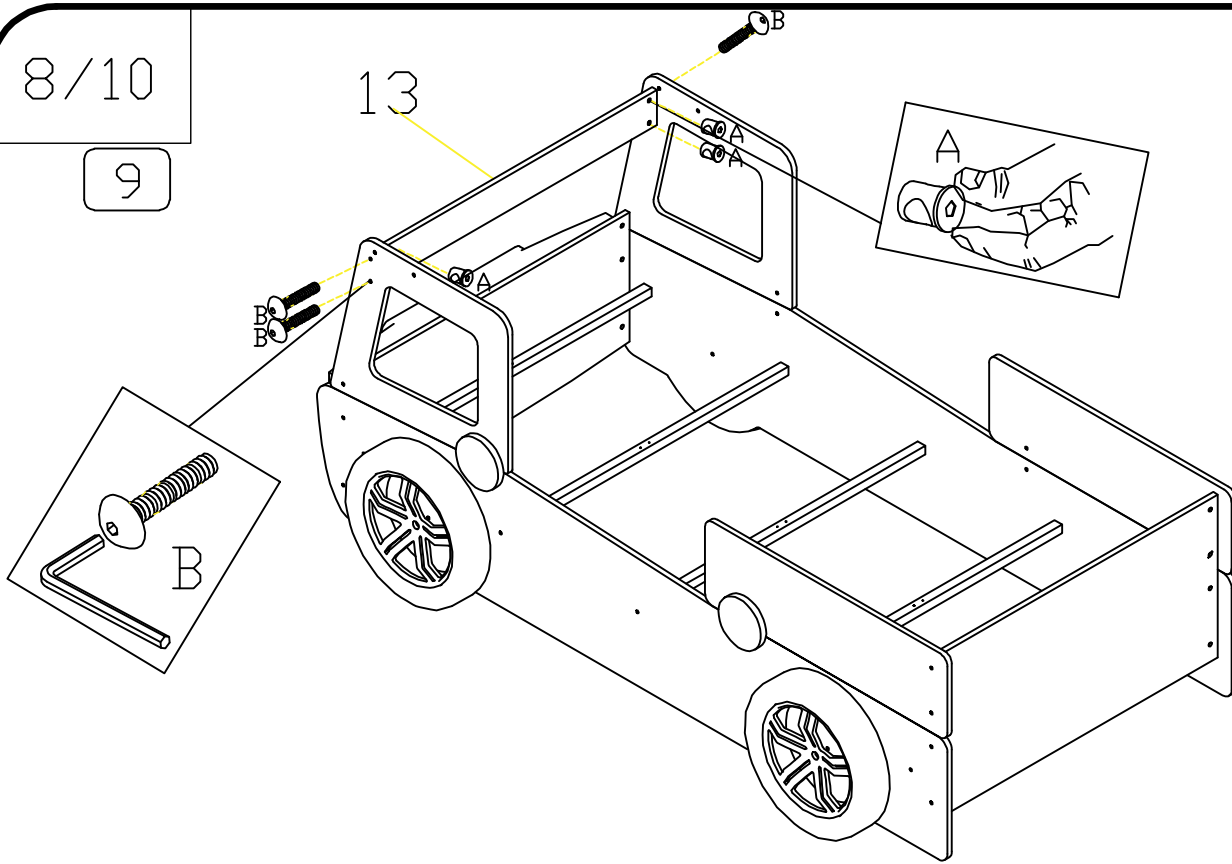
J



M6\*25  
QTY:4

8/10

9



B



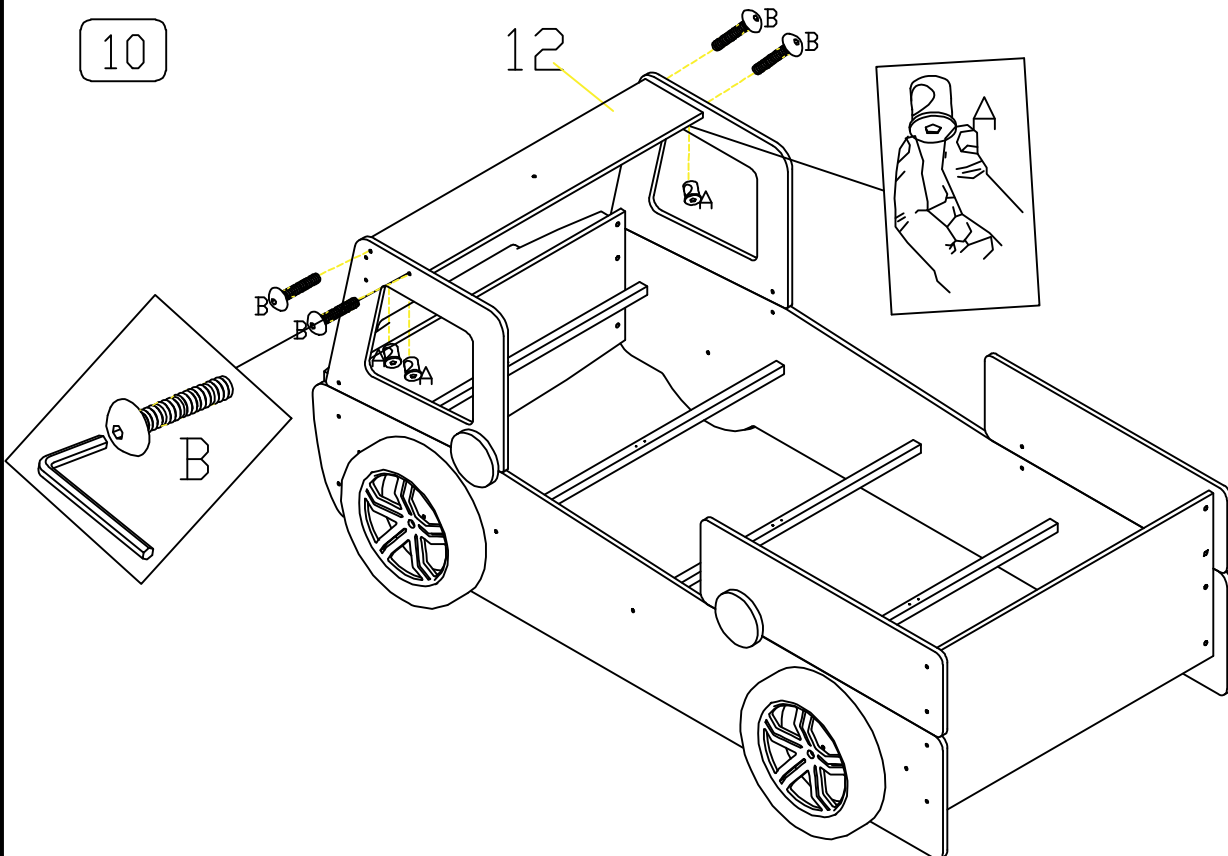
M6\*50  
QTY:4

A



QTY:4

10



B



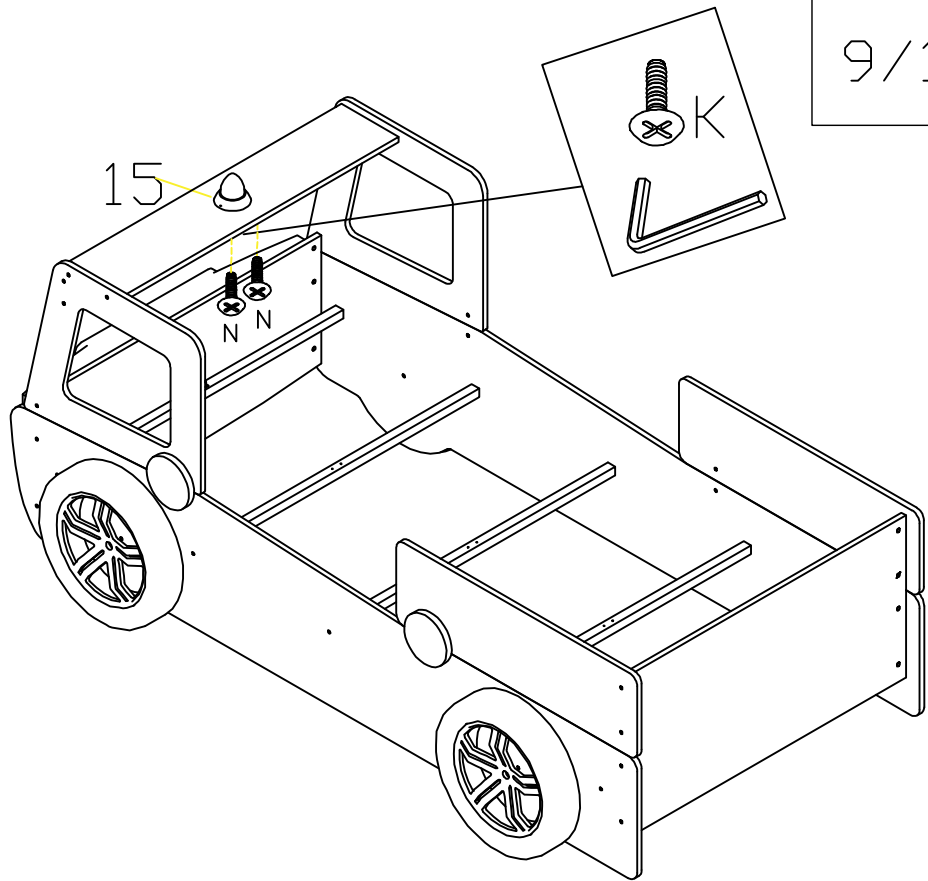
M6\*50  
QTY:4

A



QTY:4

11

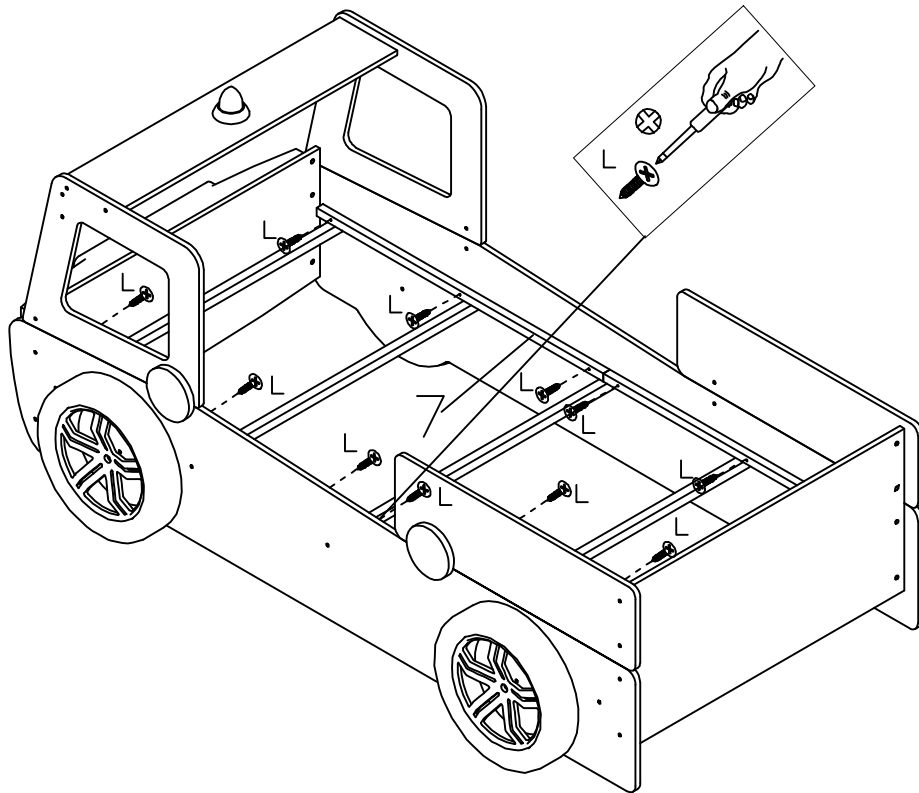


N



M4\*20  
QTY:2

12



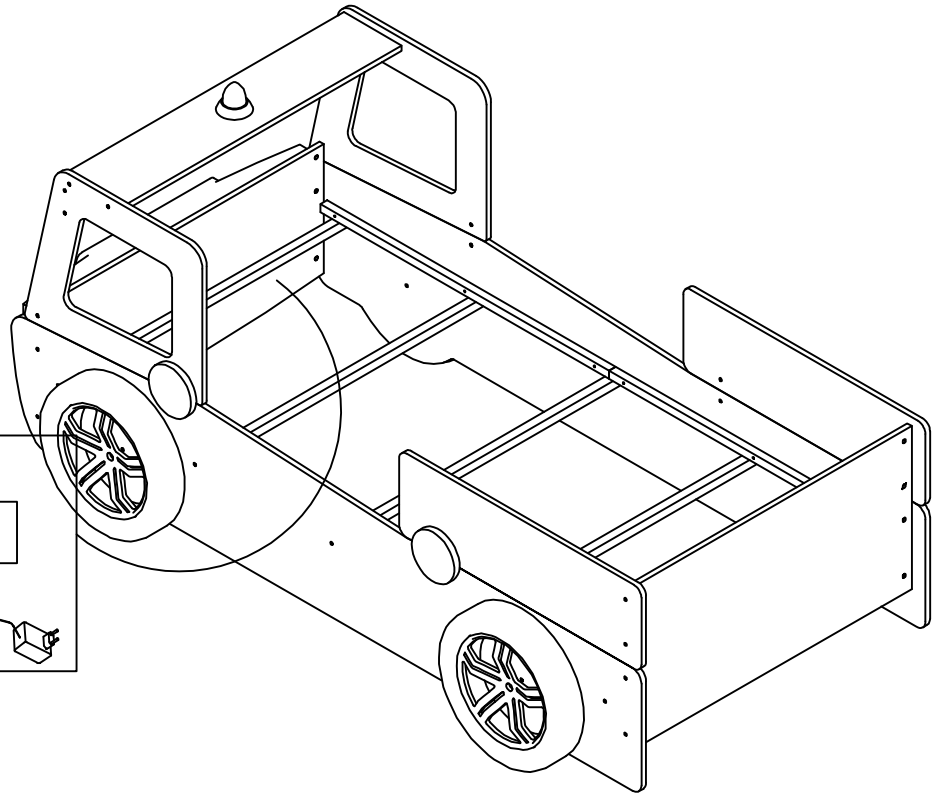
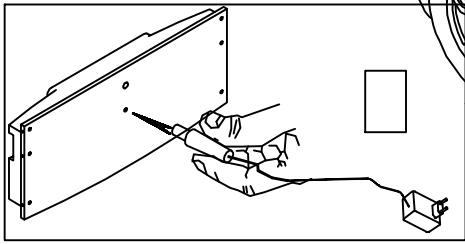
L



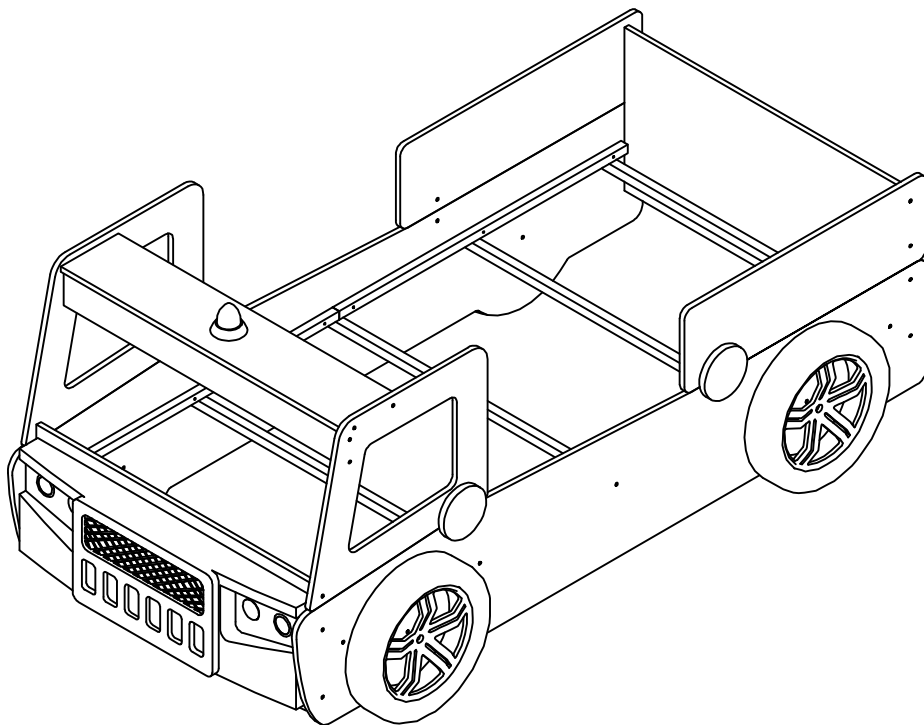
8# \*25  
QTY:12

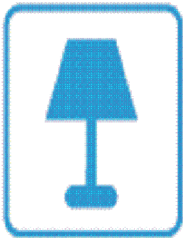
10/10

13



14





A<sup>++</sup>

A<sup>+</sup>

A

B

C

D

E

874/2012



BG	Bulgarisch
CS	Tschechisch
DA	Dänisch
DE	Deutsch
ET	Estnisch
EL	Griechisch
EN	Englisch
ES	Spanisch
FR	Französisch
FI	Finnisch
HR	Kroatisch
HU	Ungarisch
IT	Italienisch
LV	Lettisch
LT	Litauisch
NL	Niederländisch
PL	Polnisch
PT	Portugiesisch
RO	Rumänisch
SK	Slowakisch
SL	Slowenisch
SV	Schwedisch

български  
čeština  
Dansk  
Deutsch  
Eesti  
ελληνικά  
English  
español  
Français  
suomalainen  
hrvatski  
magyar  
Italiano  
Latvijas  
Lietuvos  
Nederlands  
Polski  
português  
român  
slovenský  
slovenščina  
Svenska

