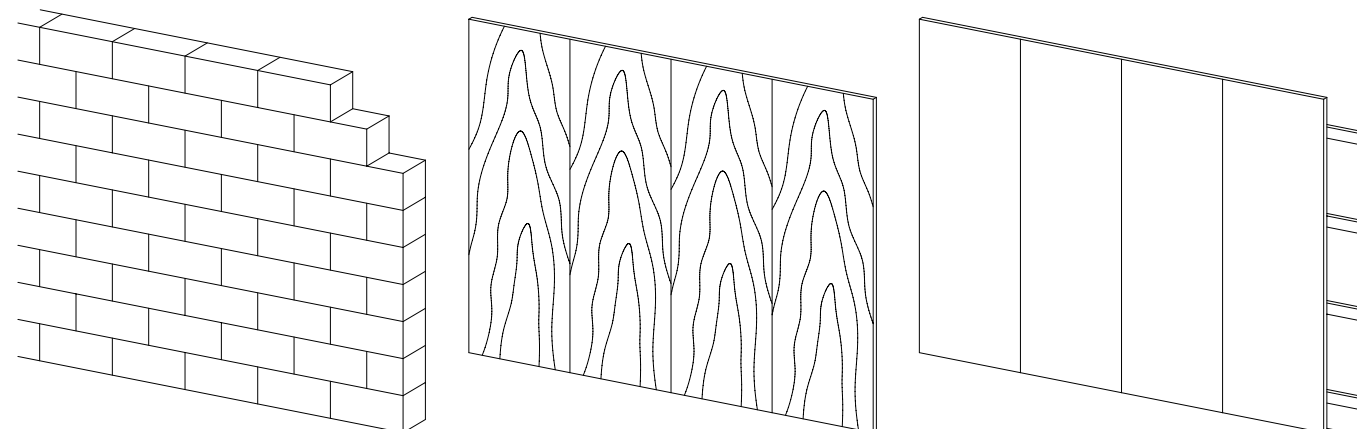
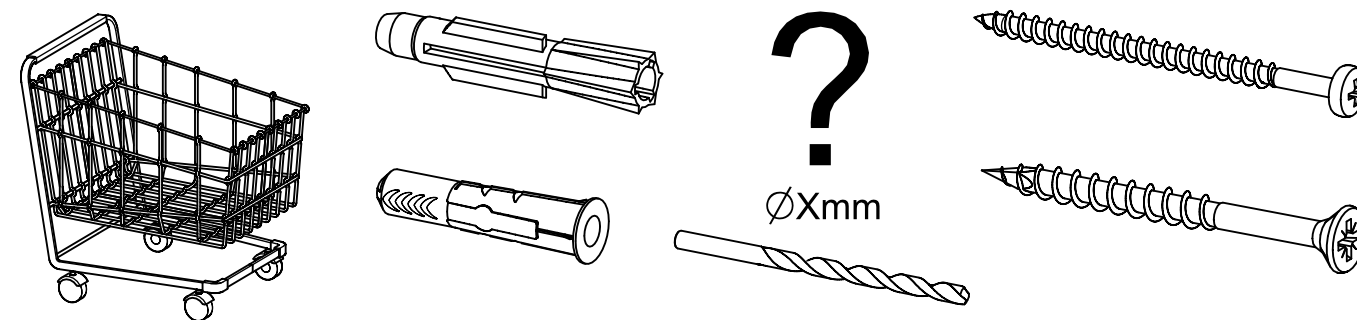
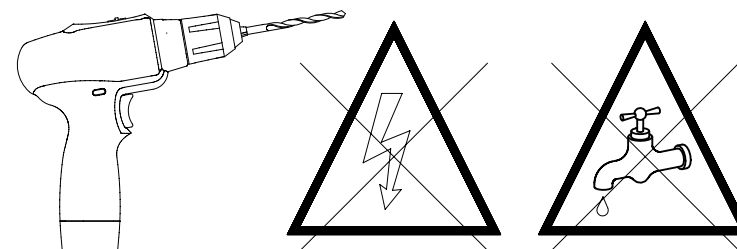
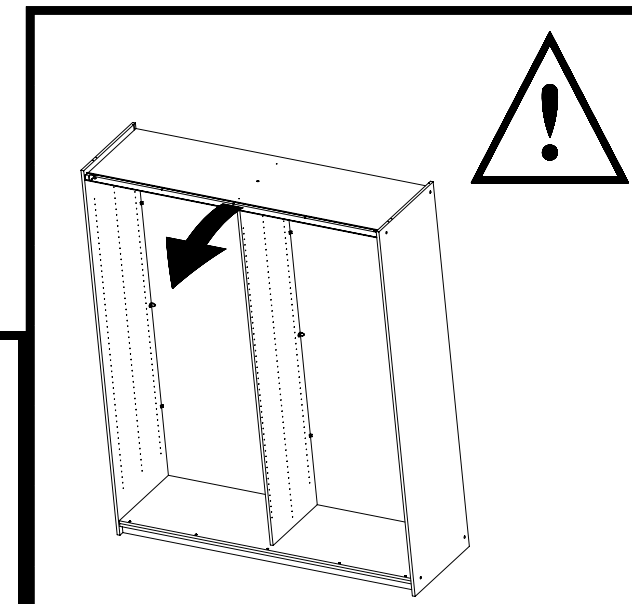
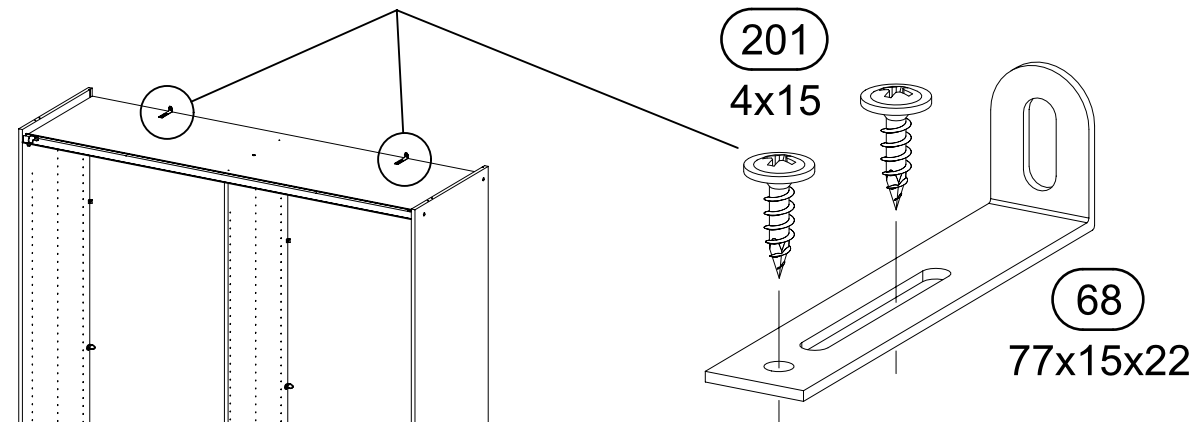
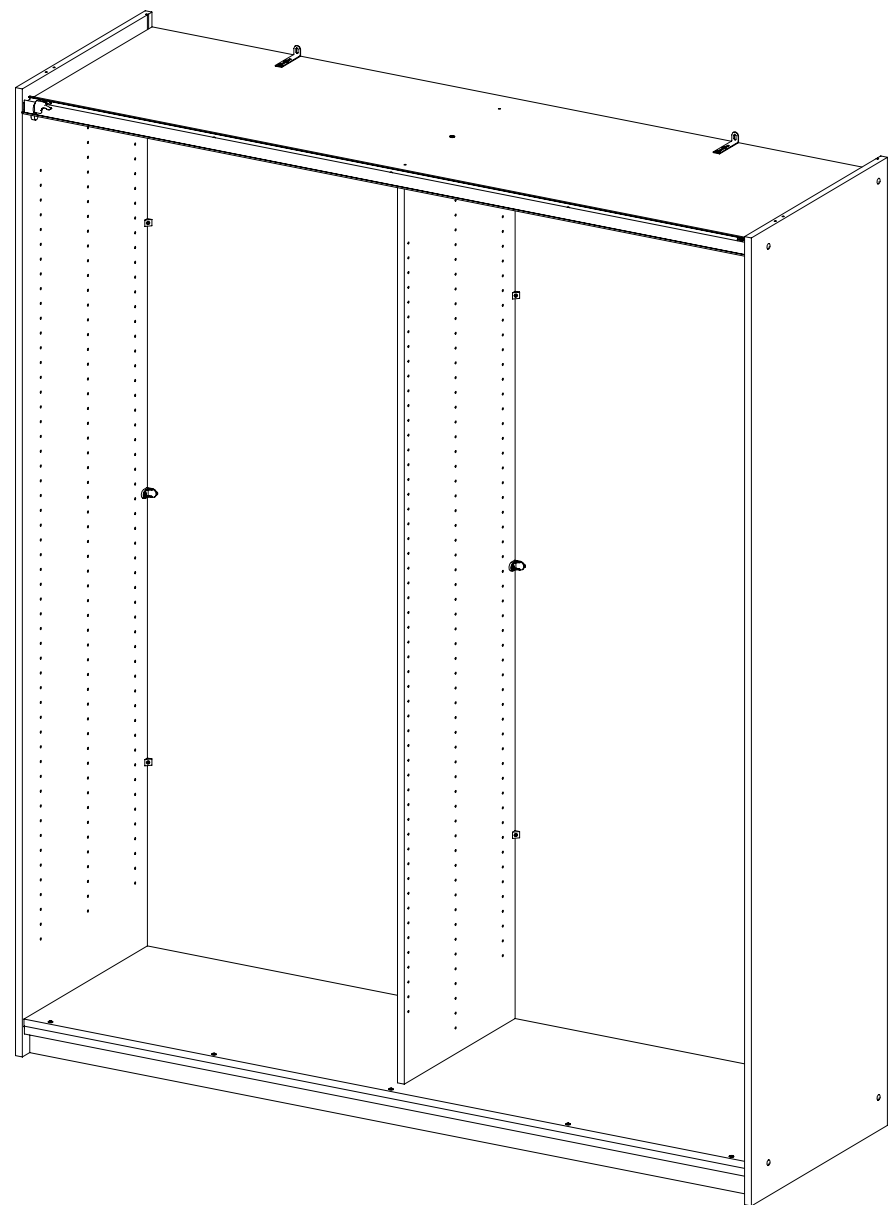
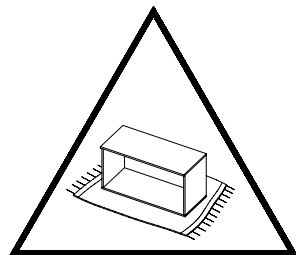
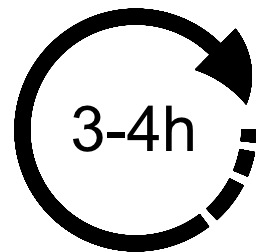
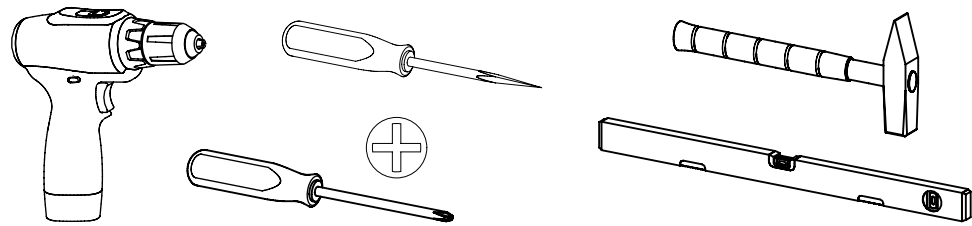
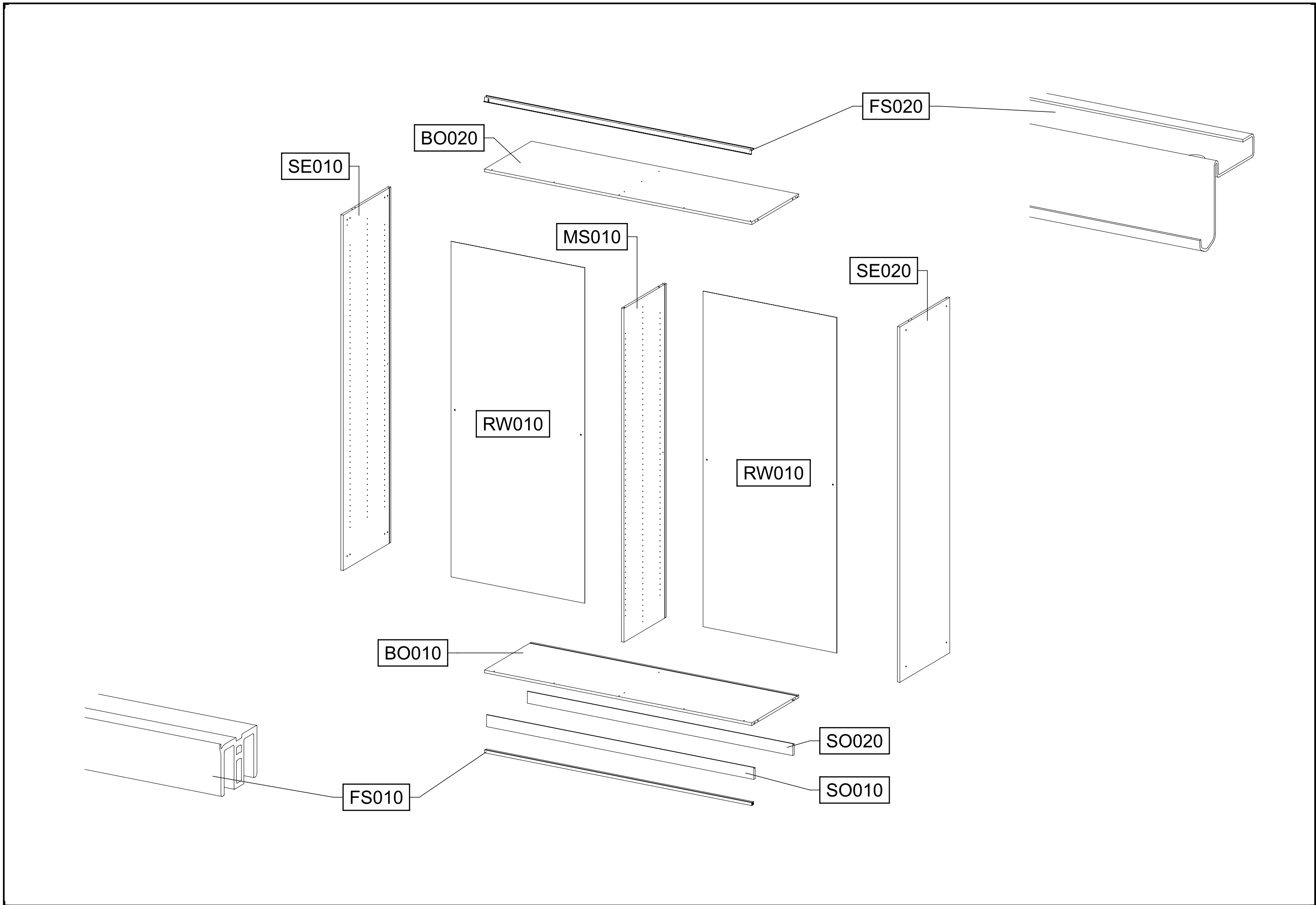
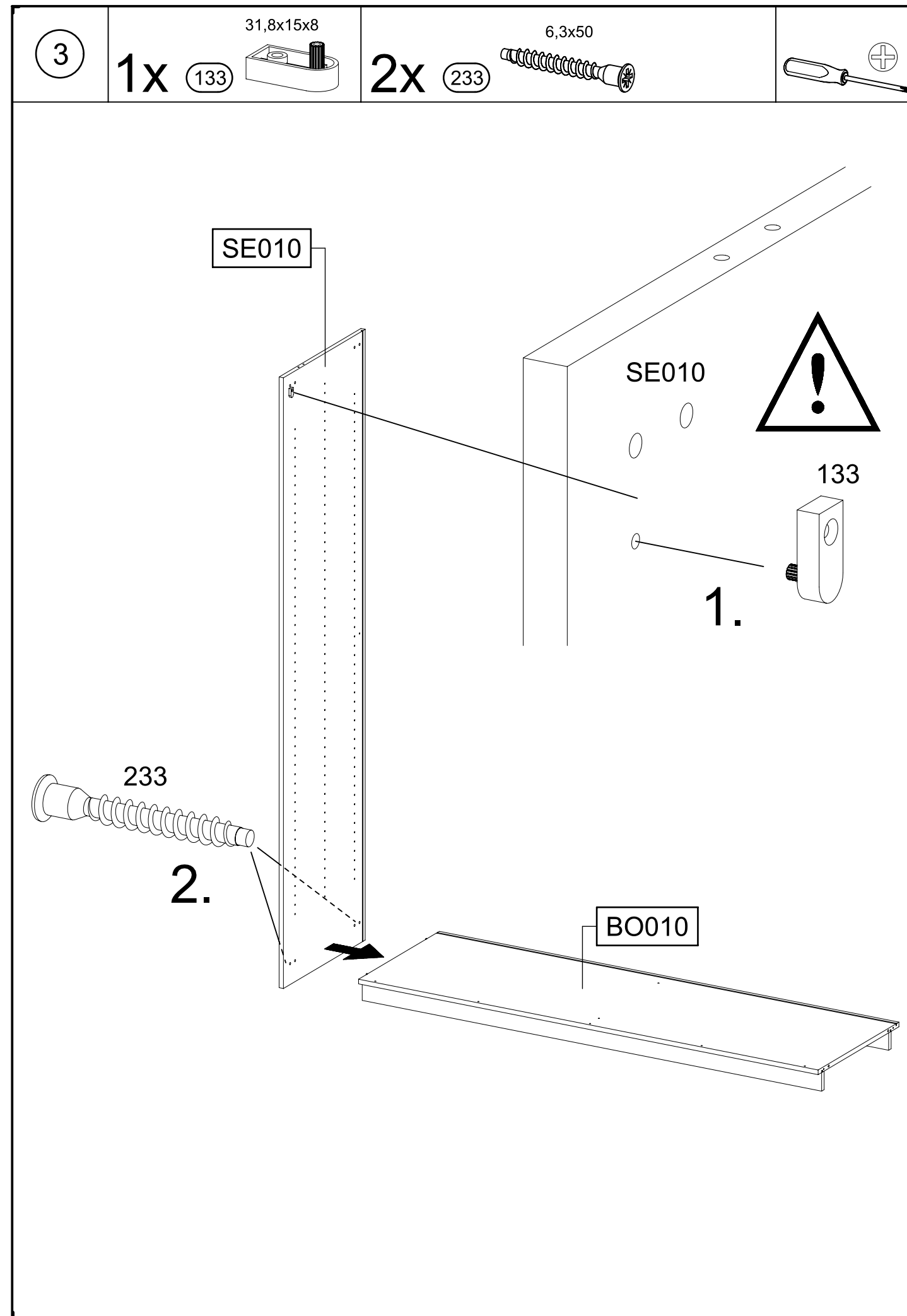
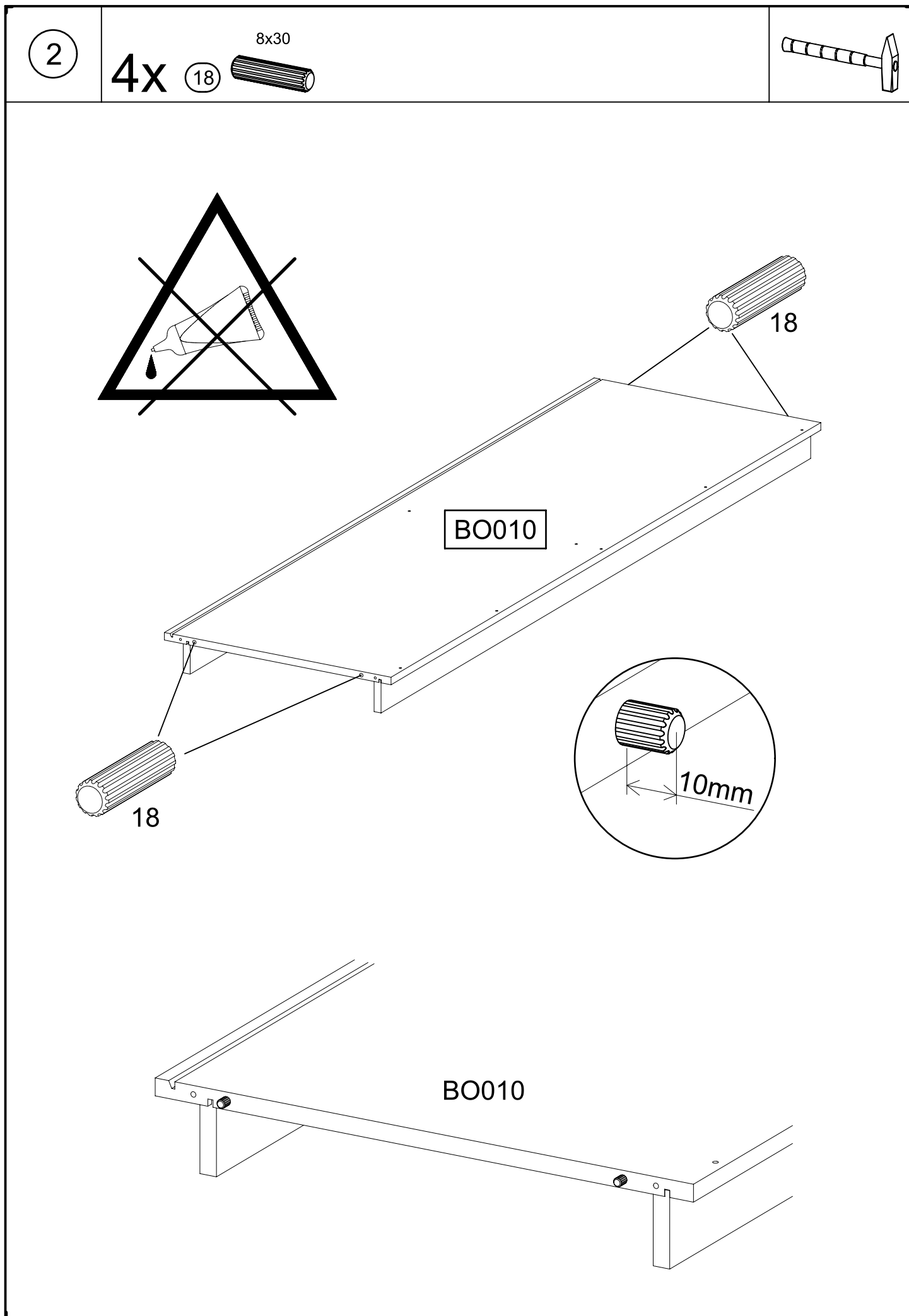


# M2661\_01



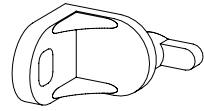






4

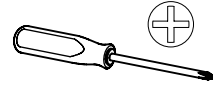
1x 1



1x

779

6,5x12



SE010

1.

SE010

RW010

1

2.

1

RW010

779

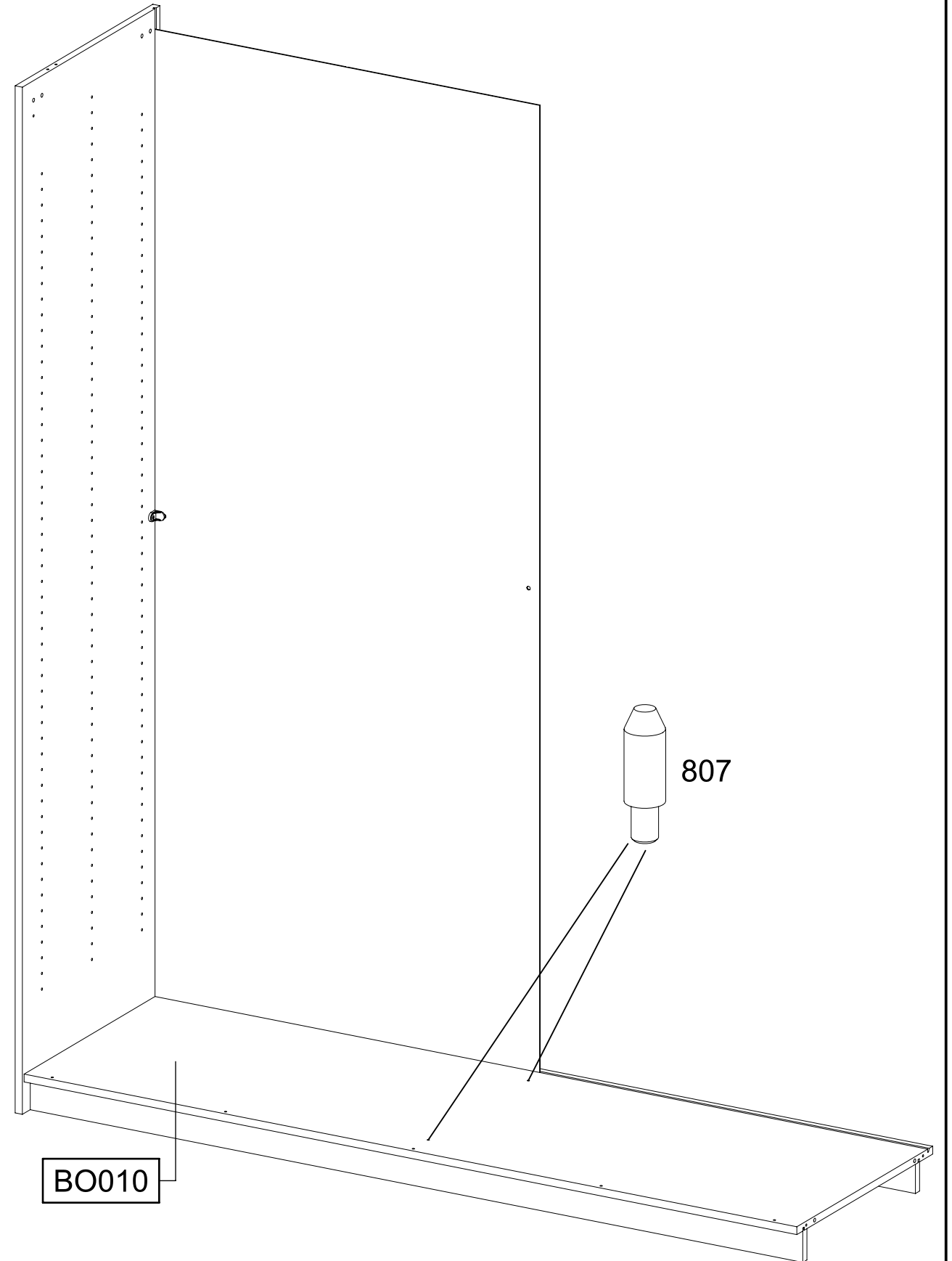
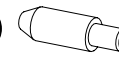
SE010

RW010

5

2x

807

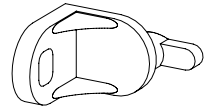


BO010

807

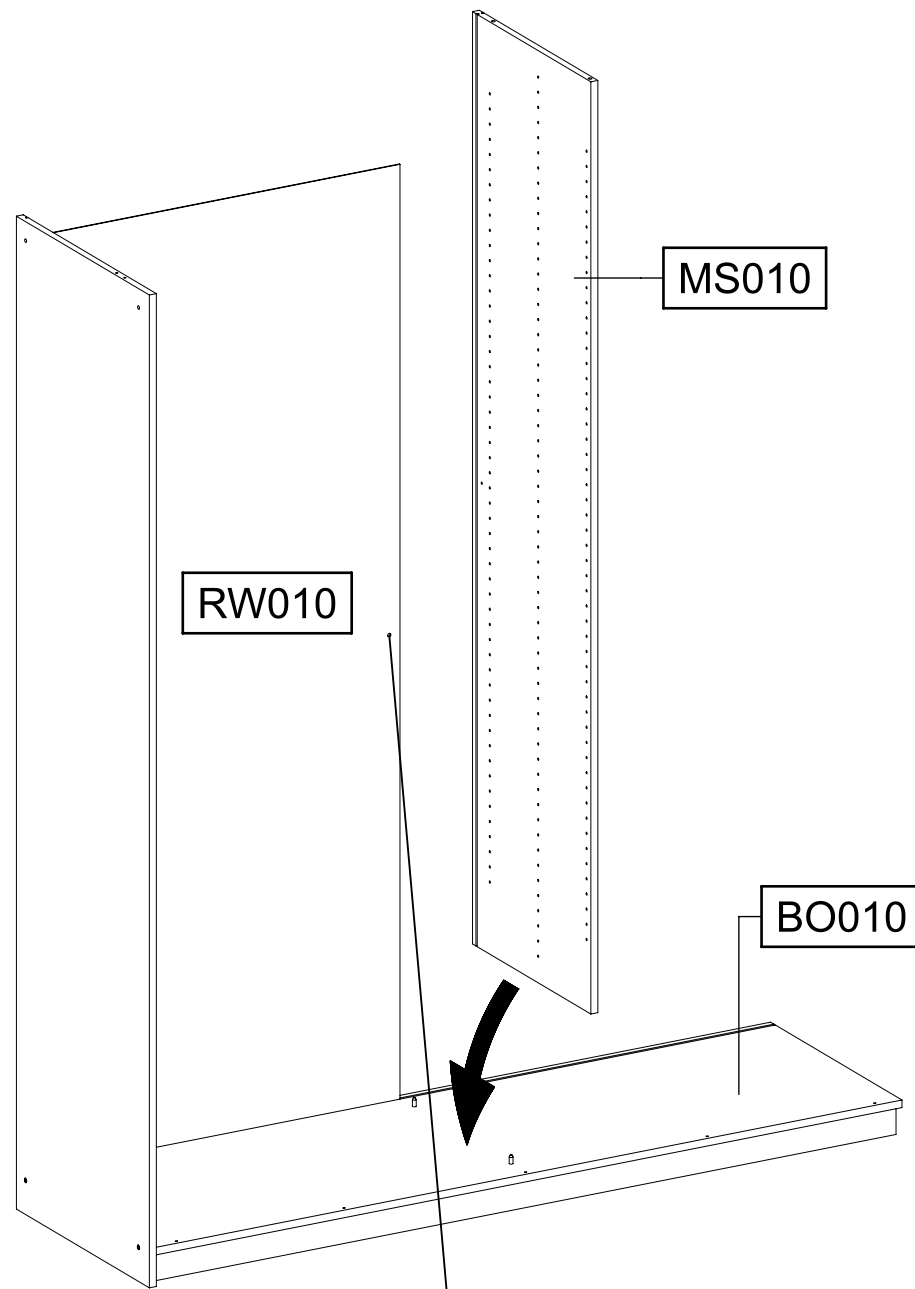
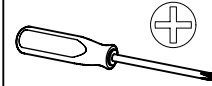
6

1x 1



1x 779

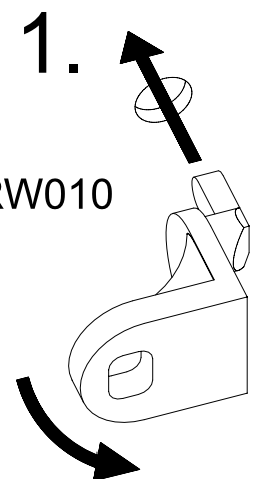
6,5x12



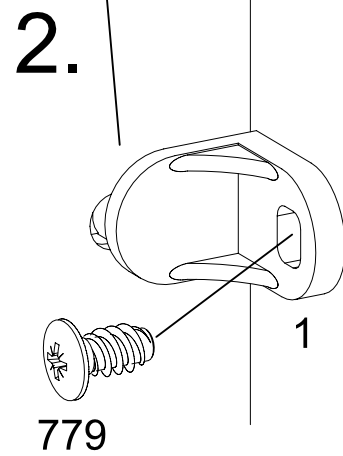
MS010

RW010

BO010



MS010



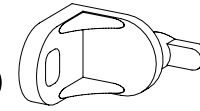
RW010

MS010

779

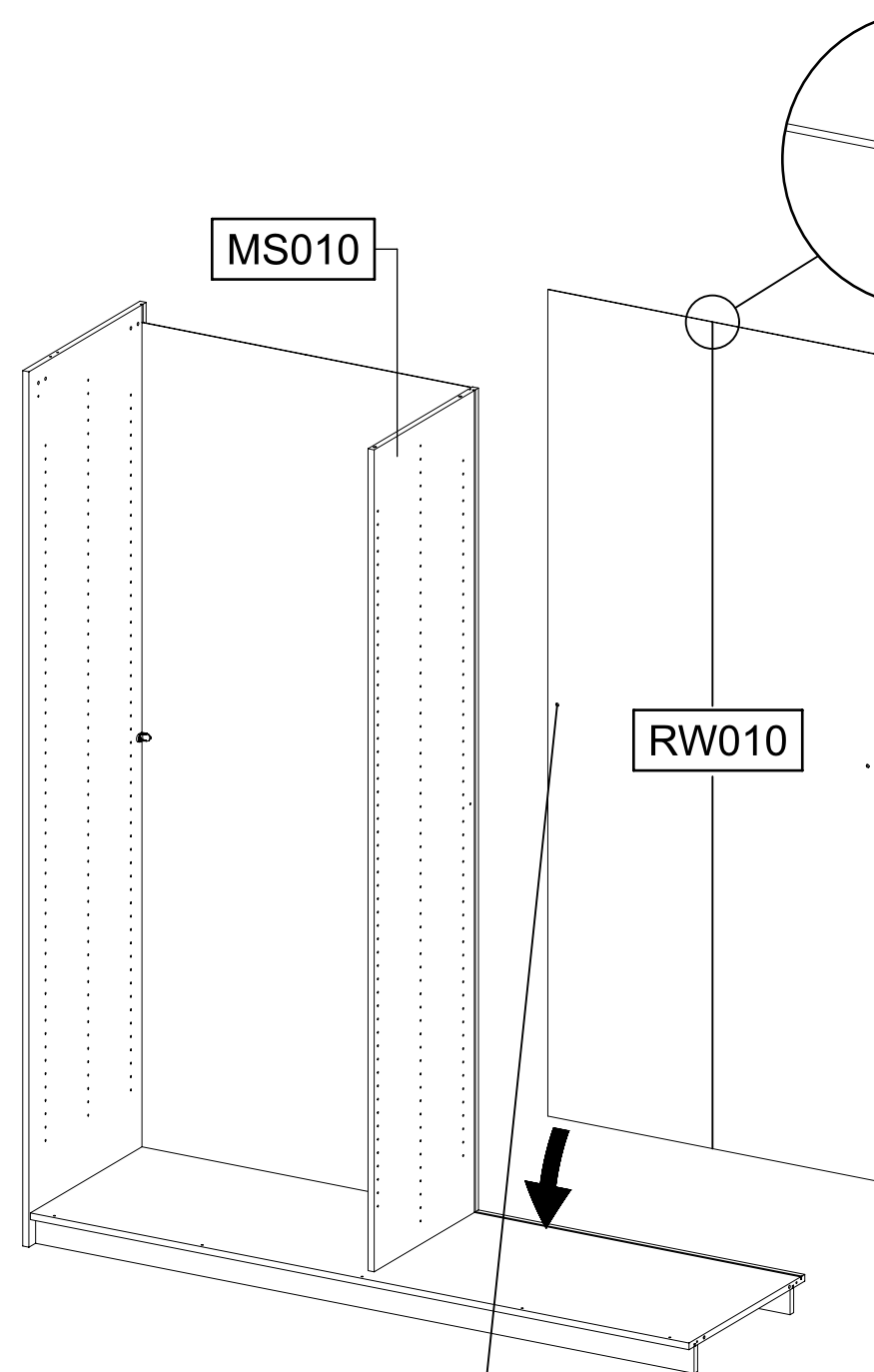
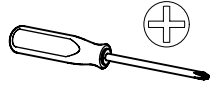
7

1x 1



1x 779

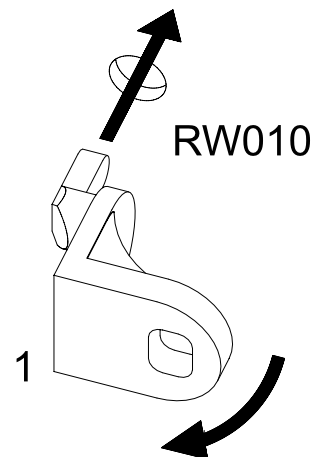
6,5x12



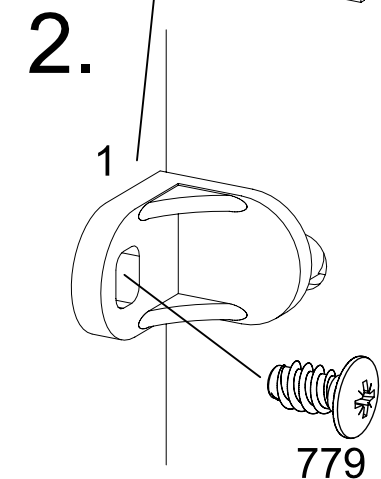
MS010

RW010

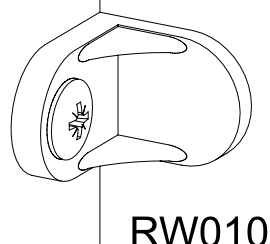
1. MS010



RW010



MS010



RW010

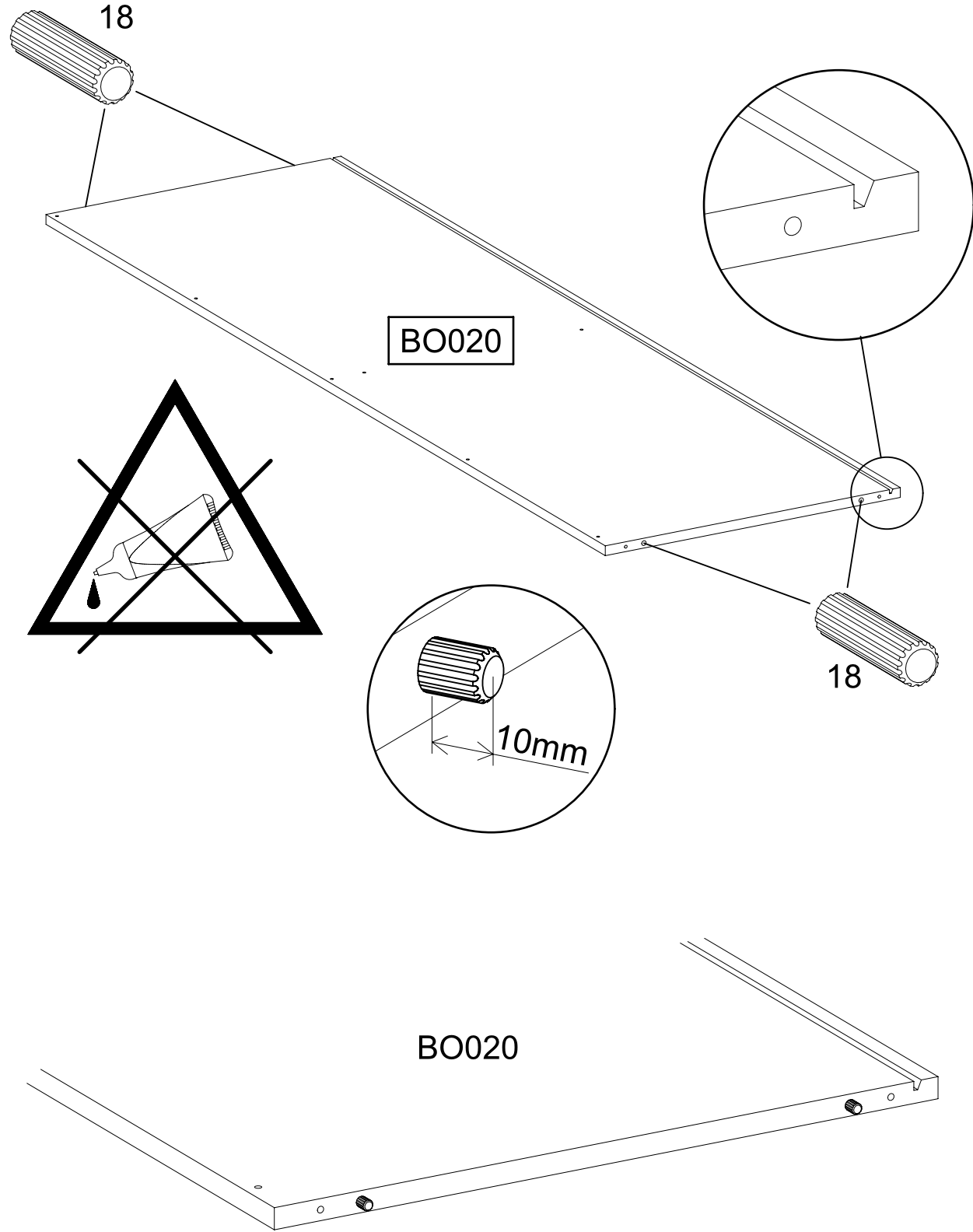
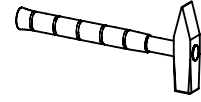
779

8

4x

18

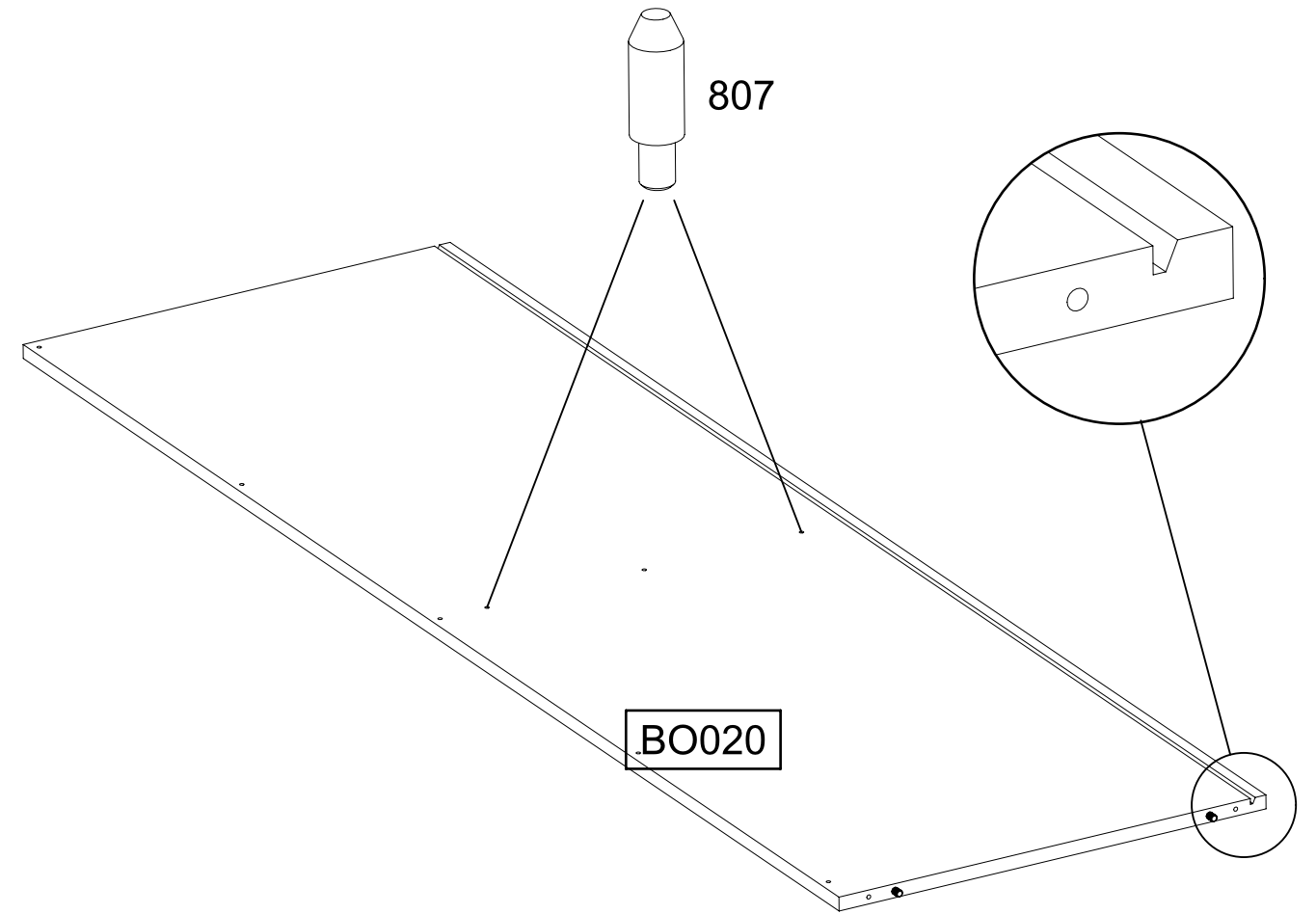
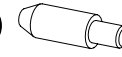
8x30

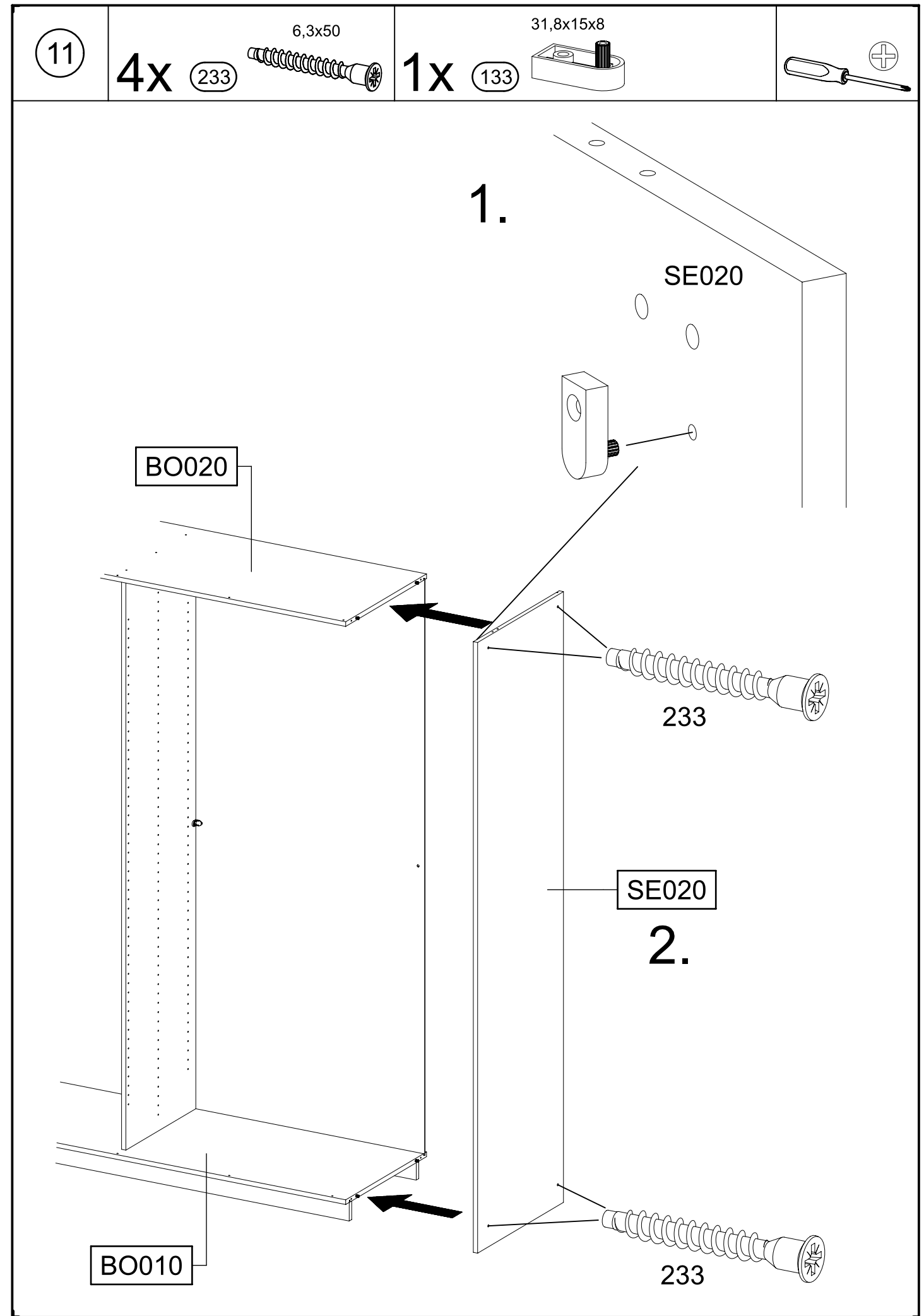
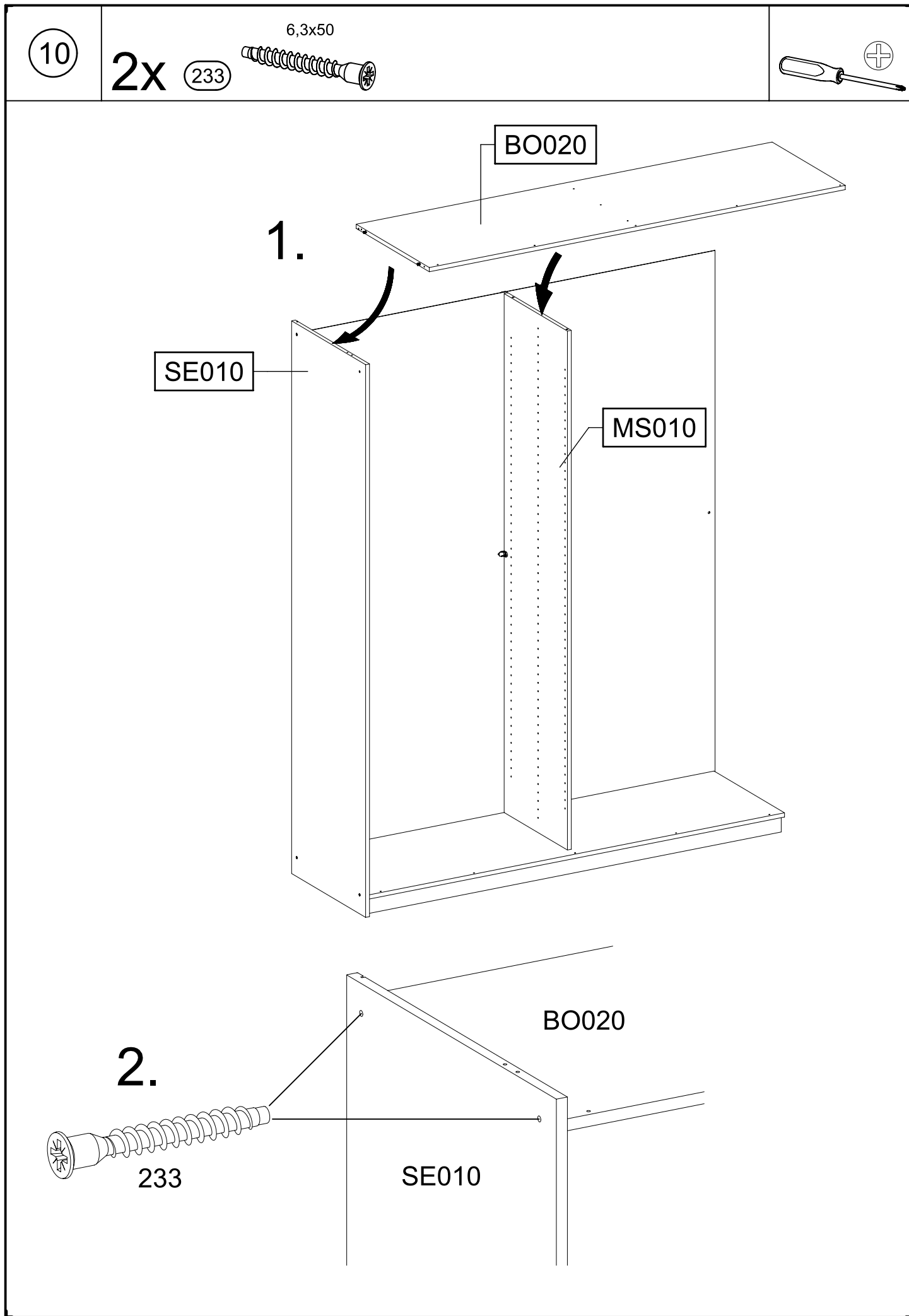


9

2x

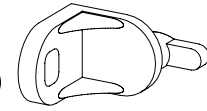
807





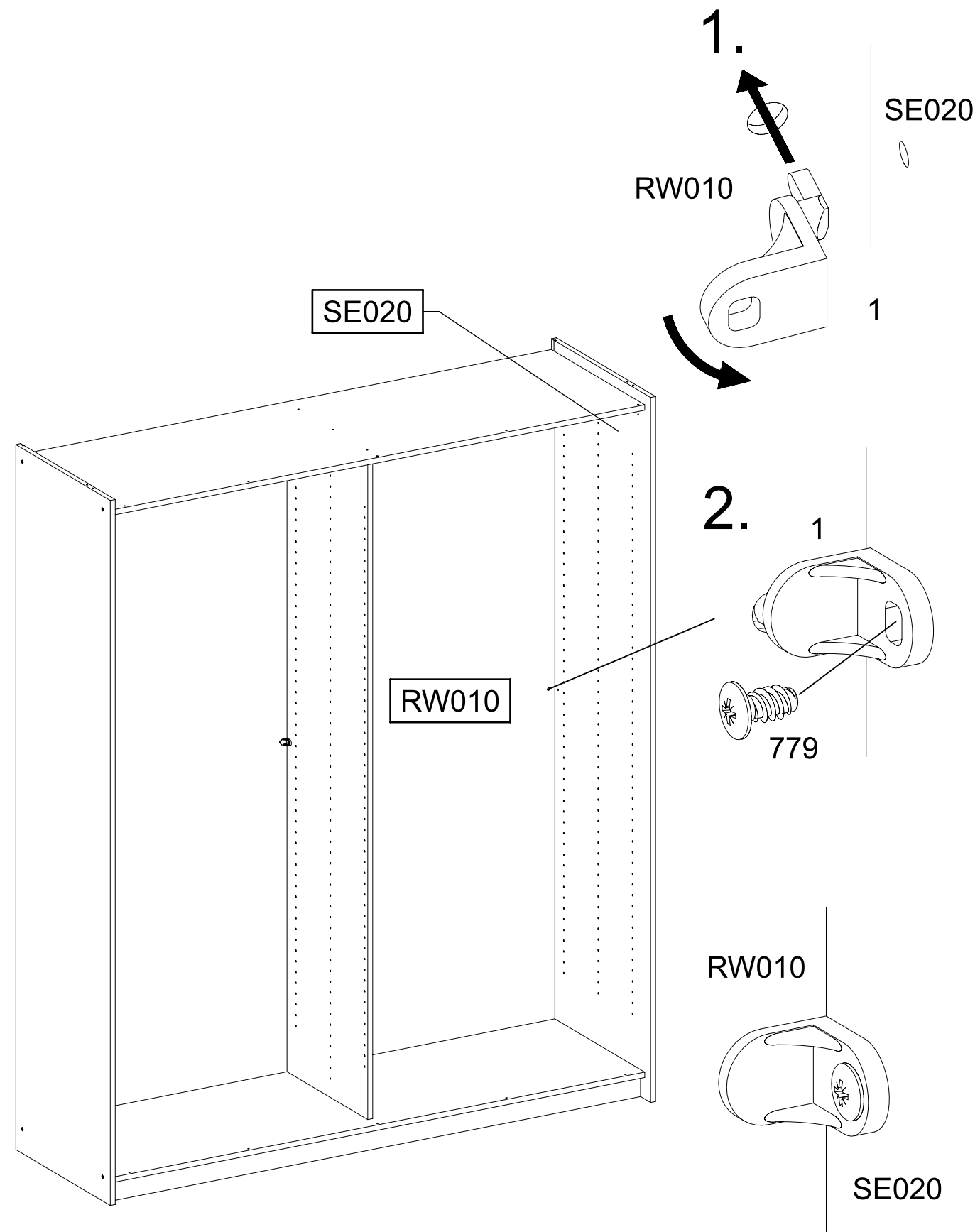
12

1x 1



1x 779

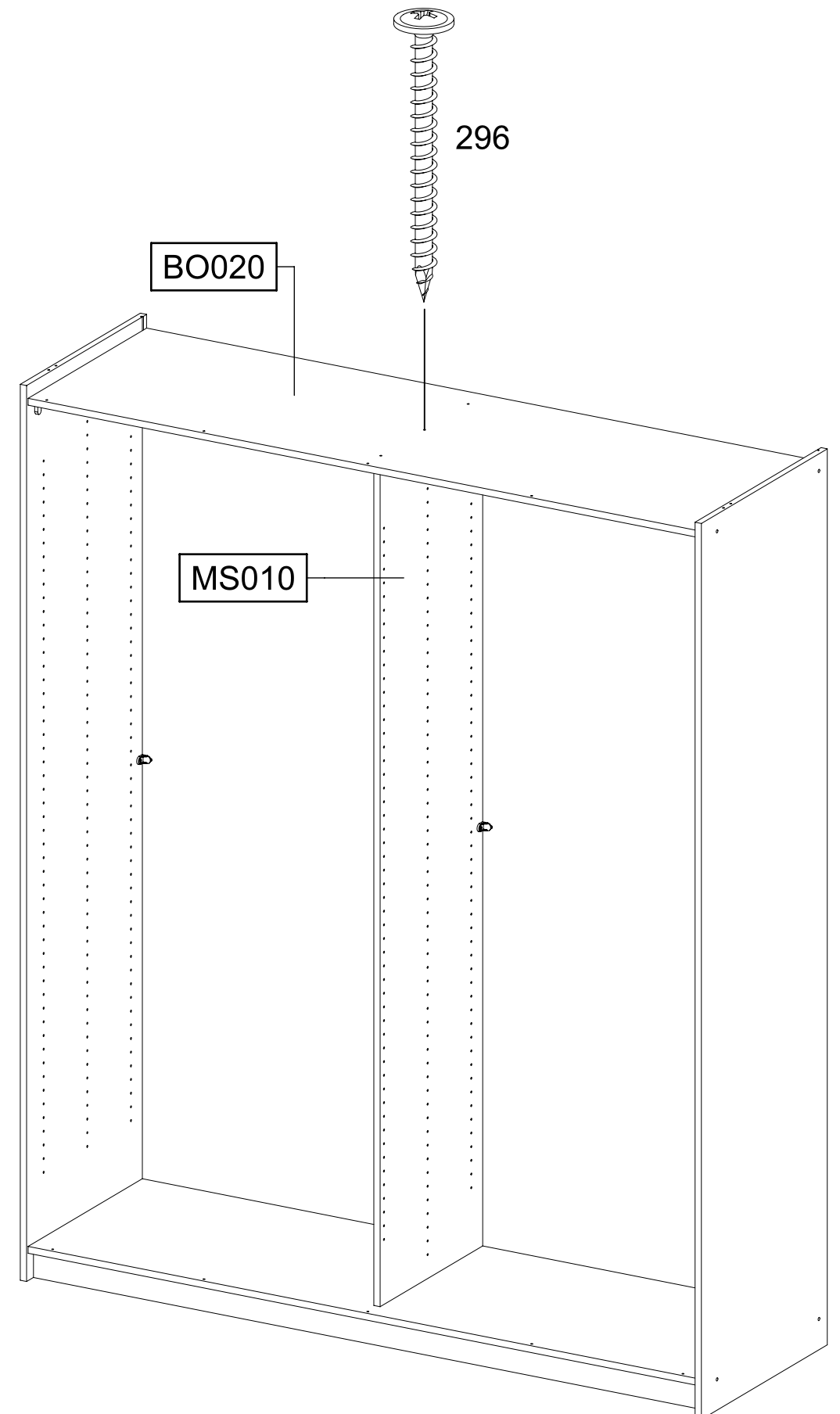
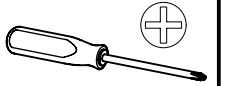
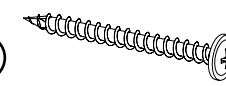
6,5x12



13

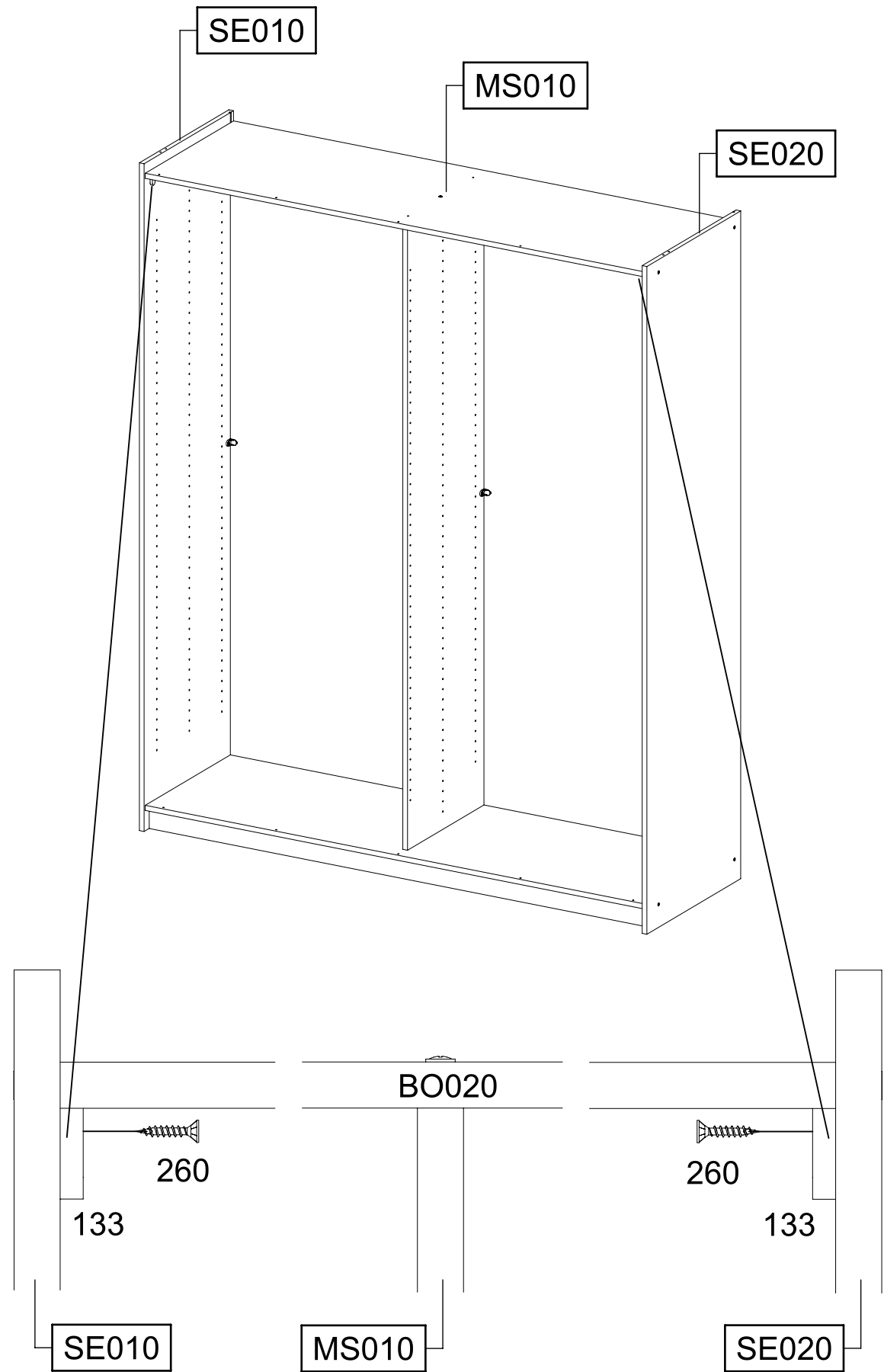
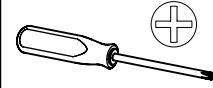
1x 296

4,5x50



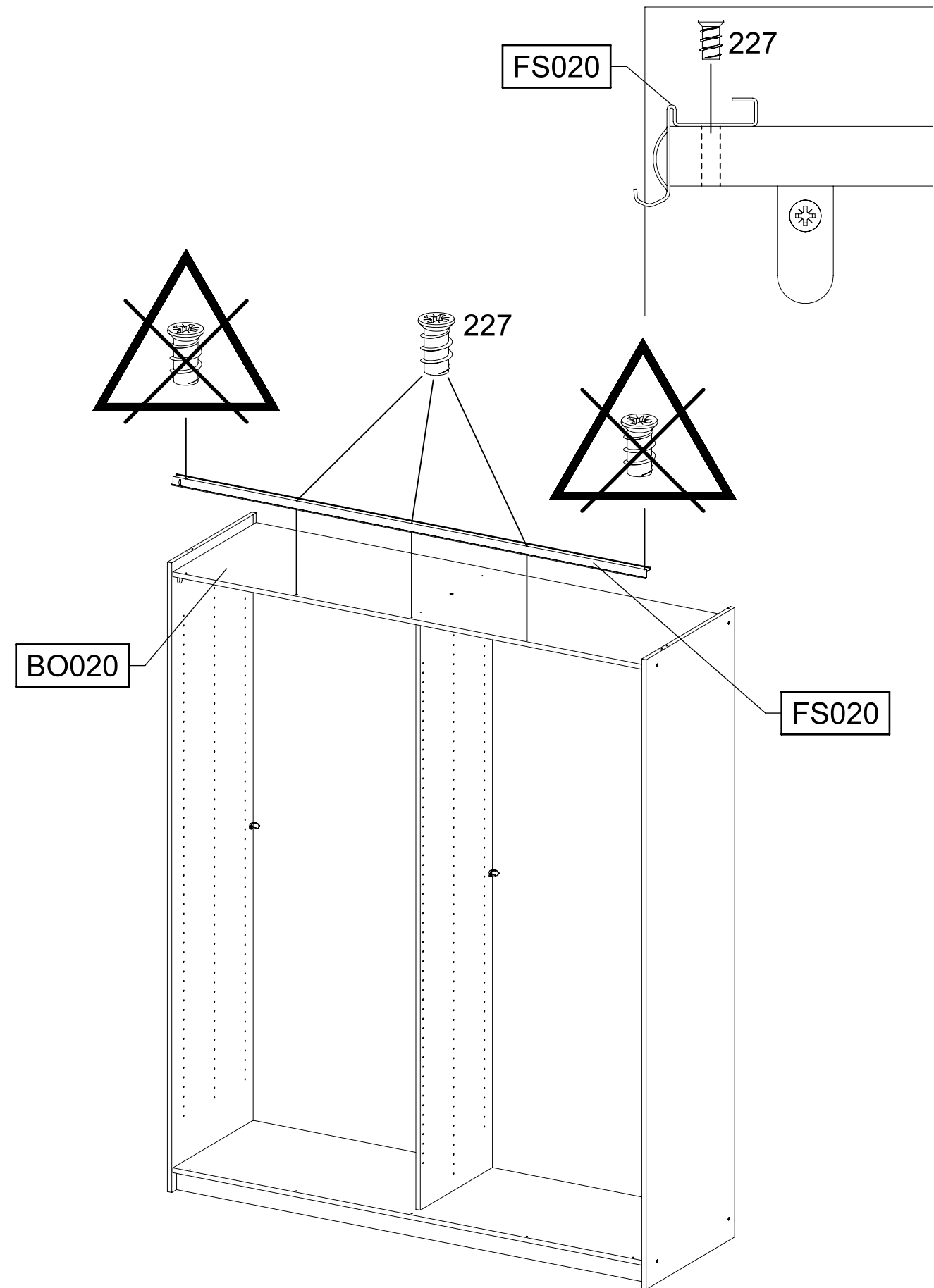
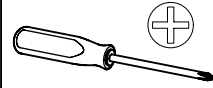
14

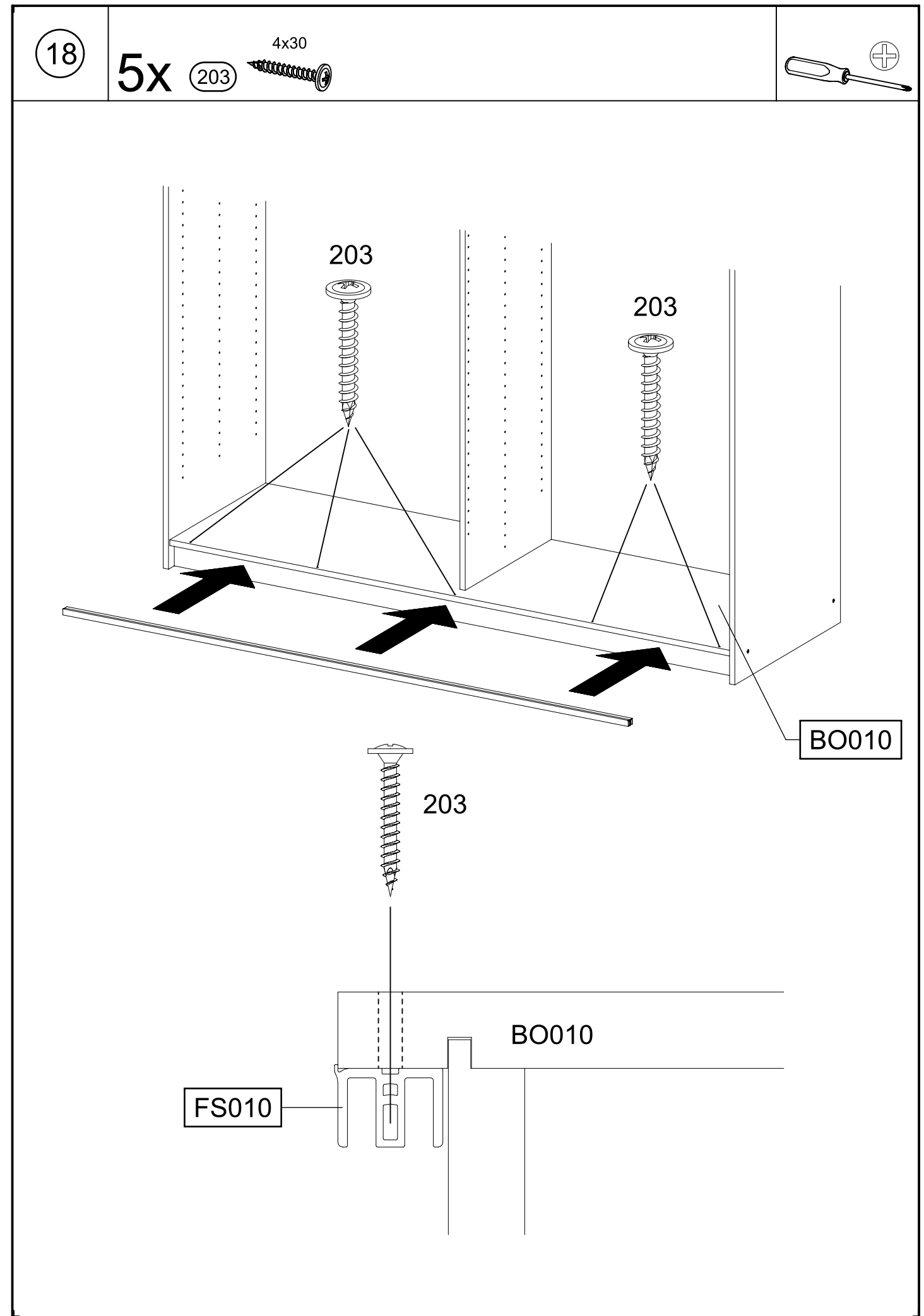
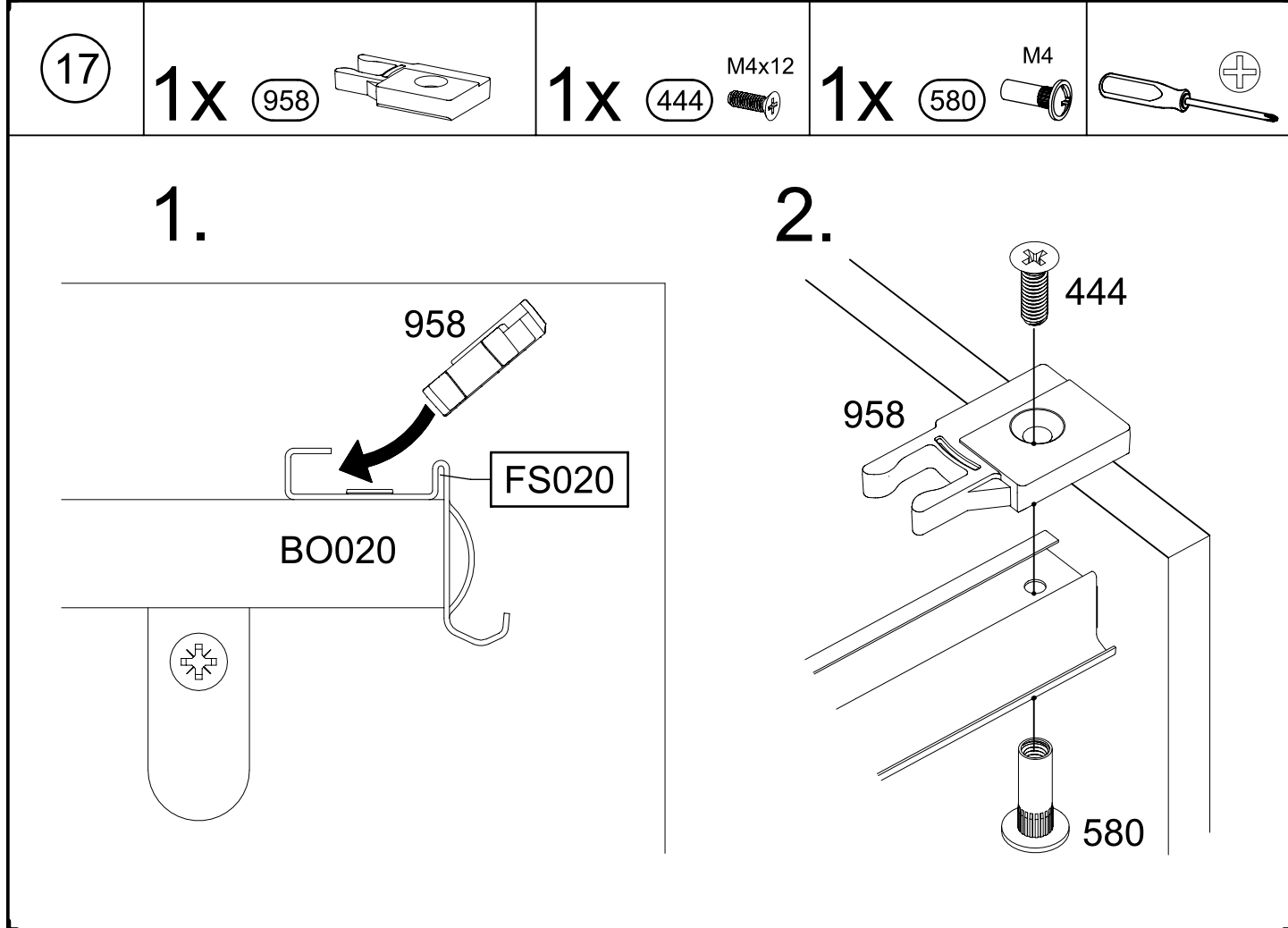
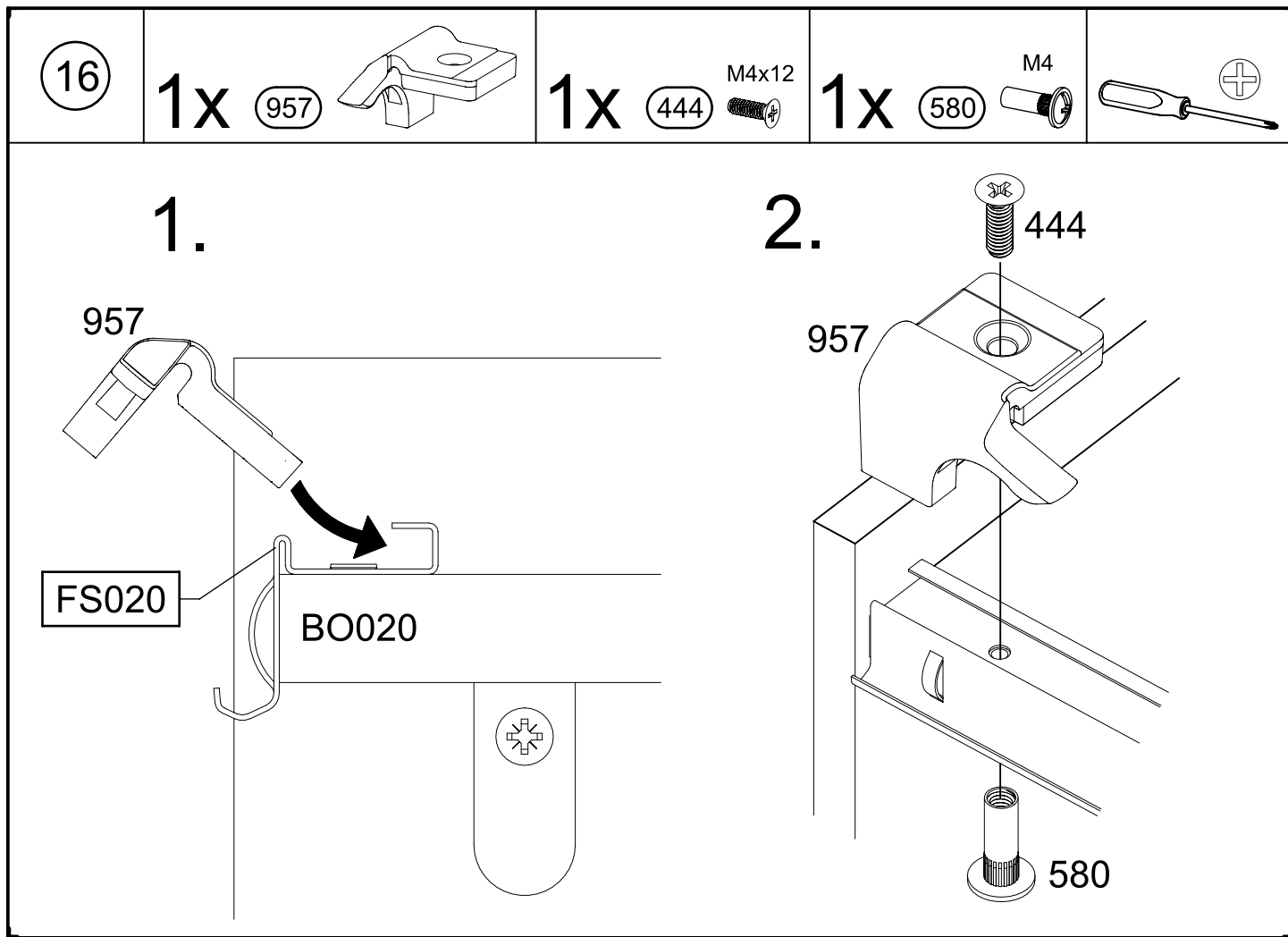
2x 4,0x22  
260



15

3x 6x10,5  
227



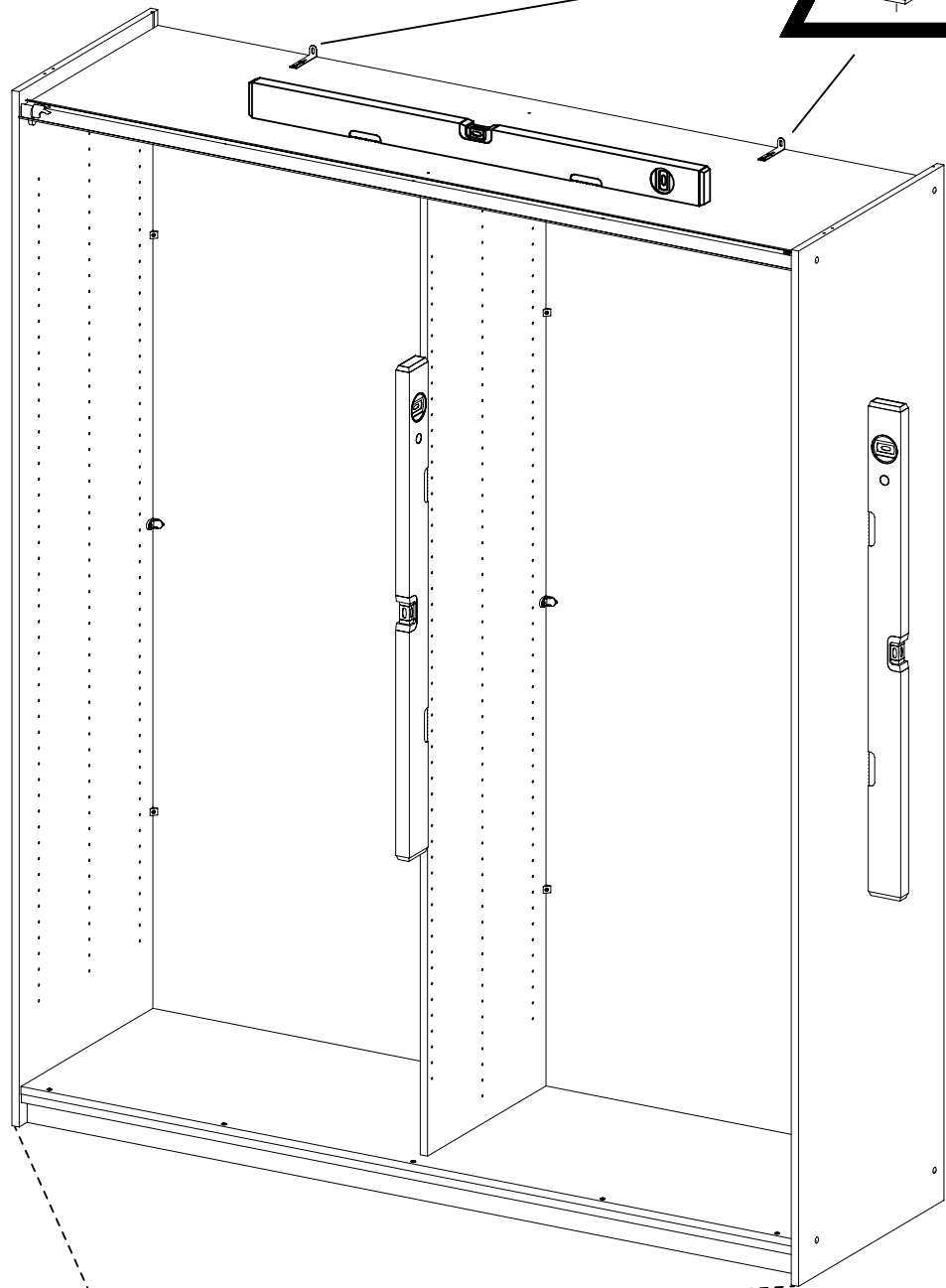
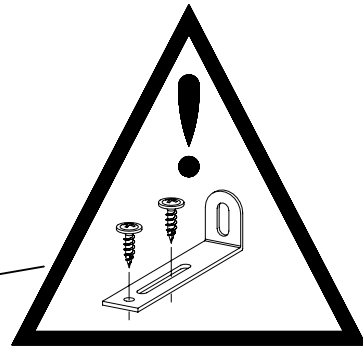
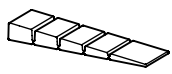


19

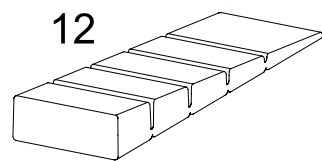
0-2x

12

55x16x6,2



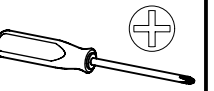
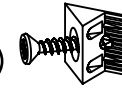
12



20

8x

45



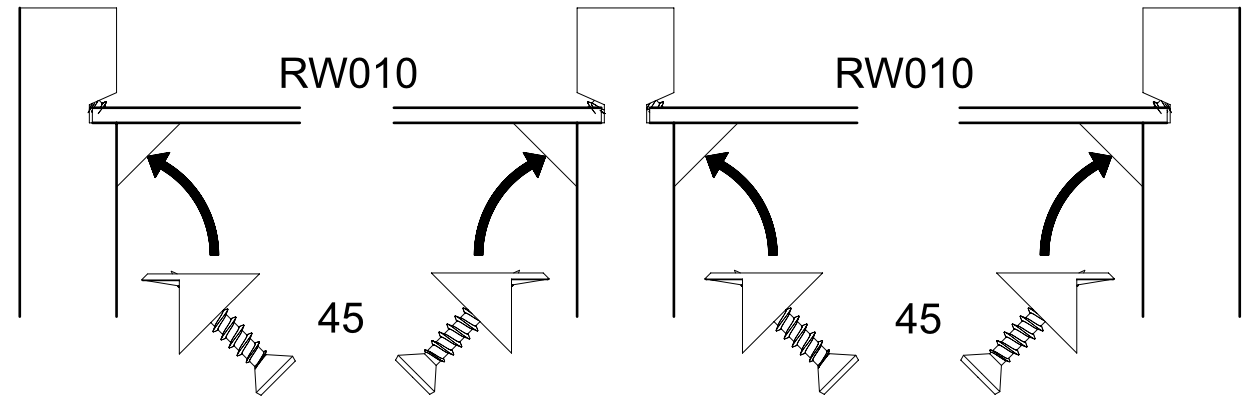
SE010

MS010

SE020

RW010

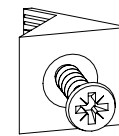
RW010



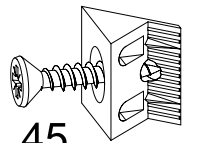
SE010

MS010

SE020

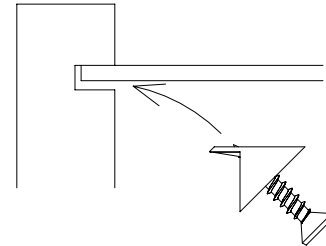


45

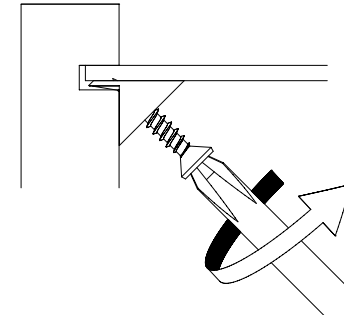


45

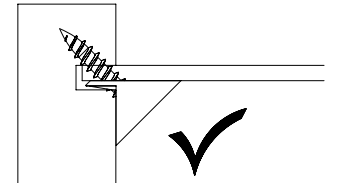
1.



2.



3.



21

8x 271 

