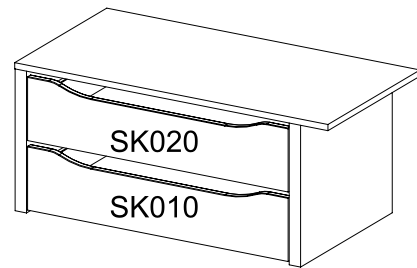
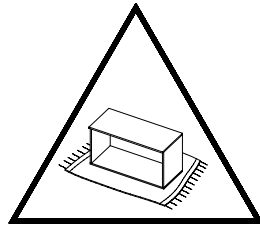
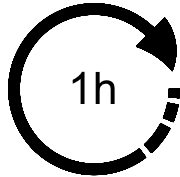
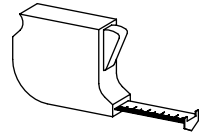
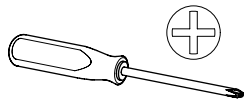
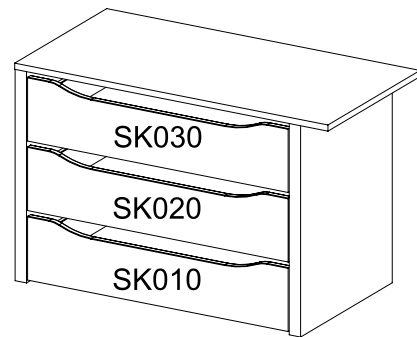
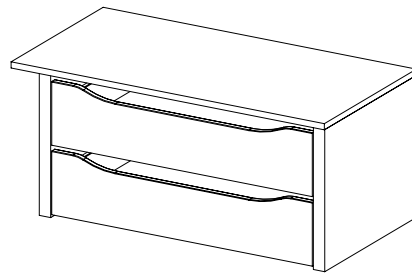


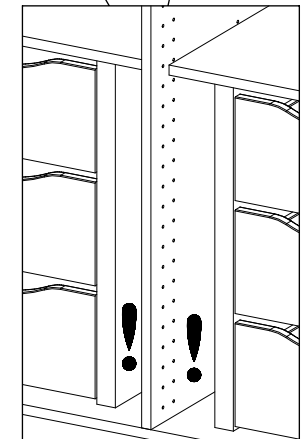
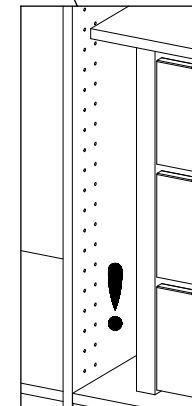
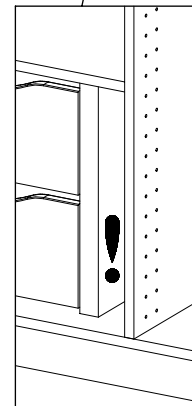
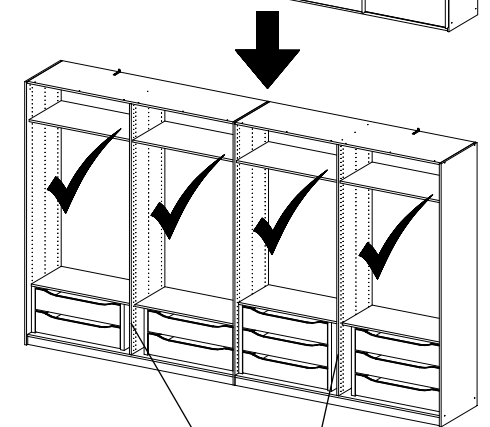
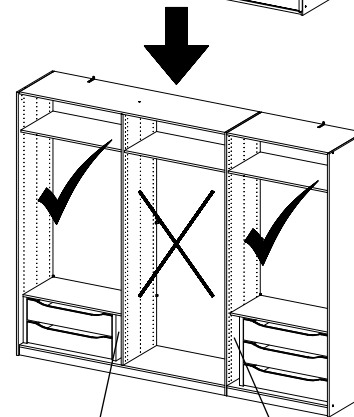
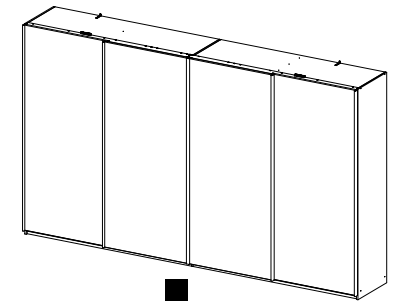
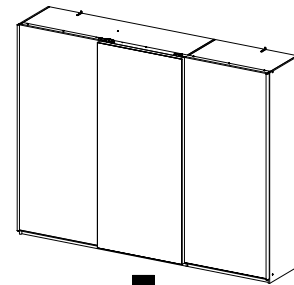
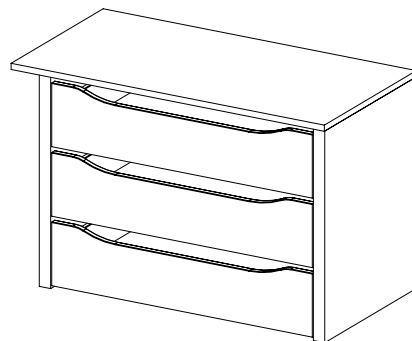
M2668_02

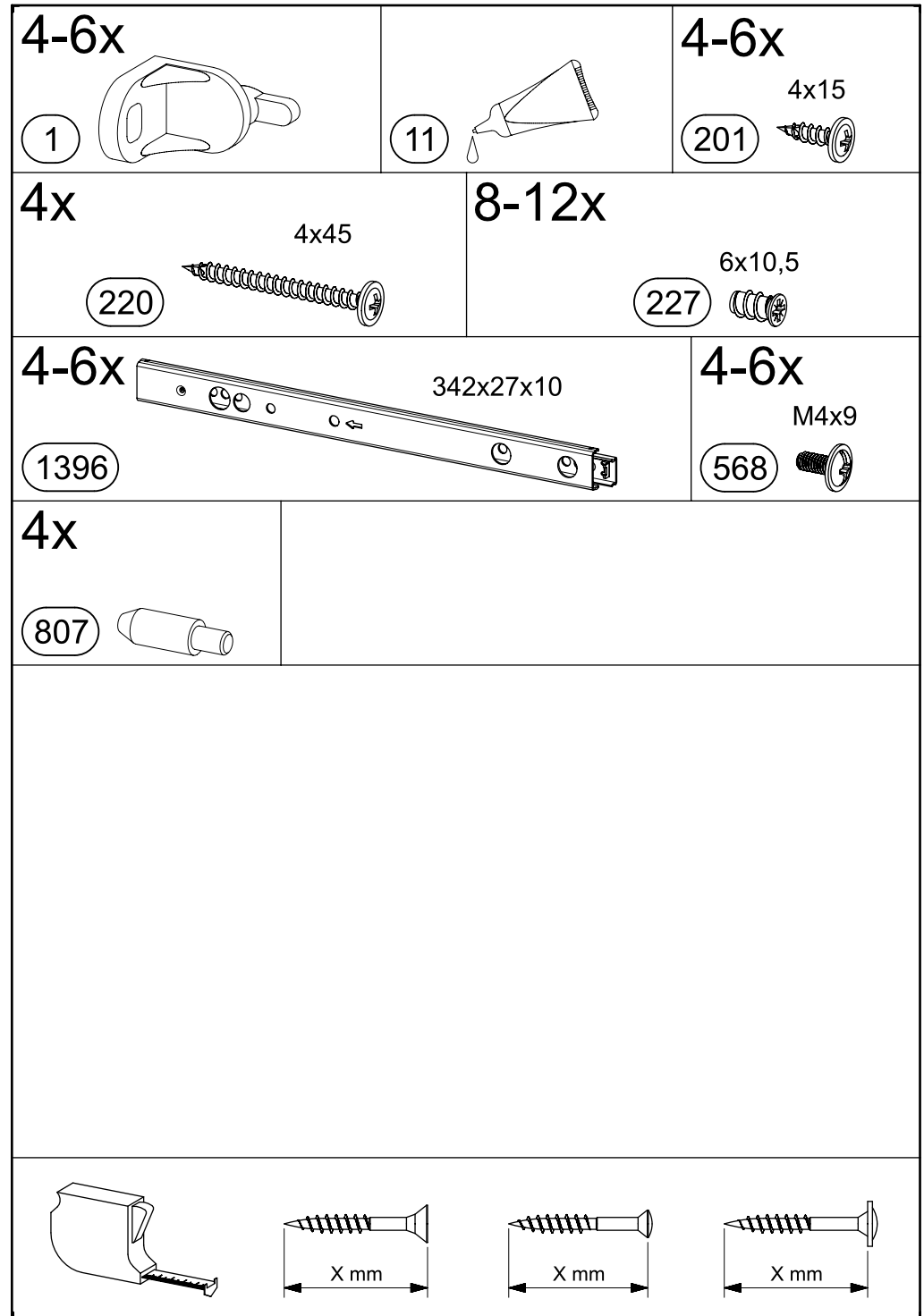
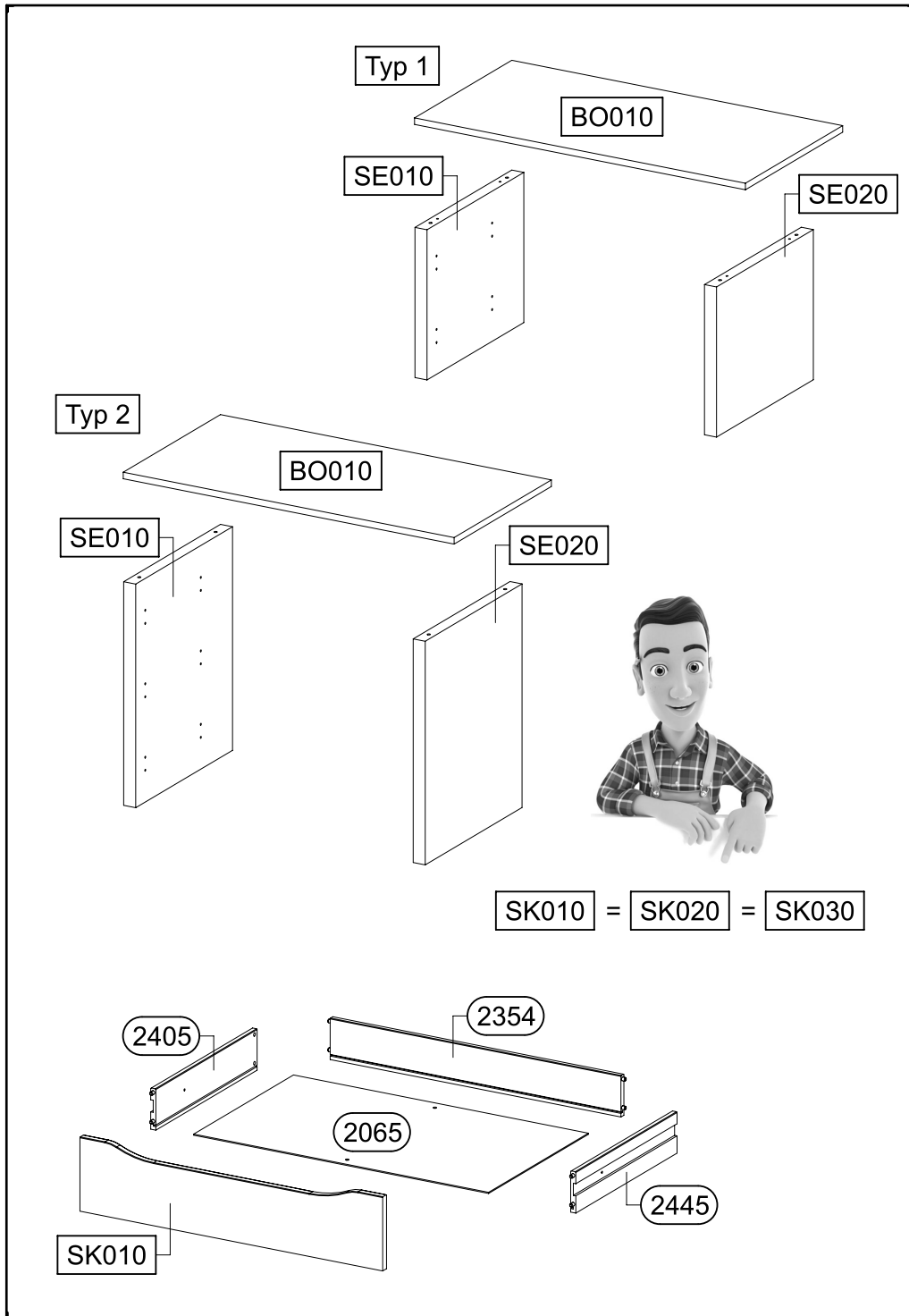


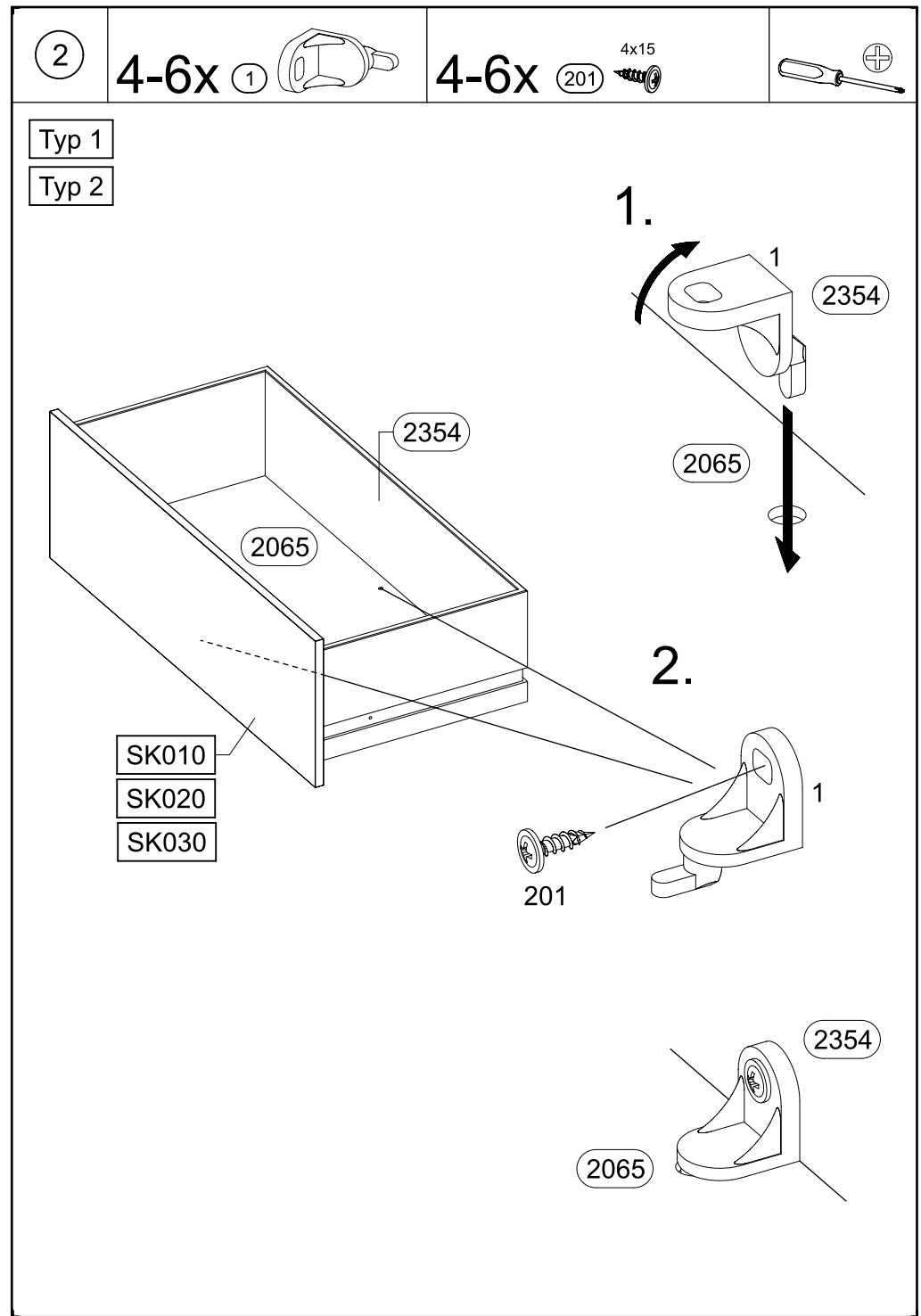
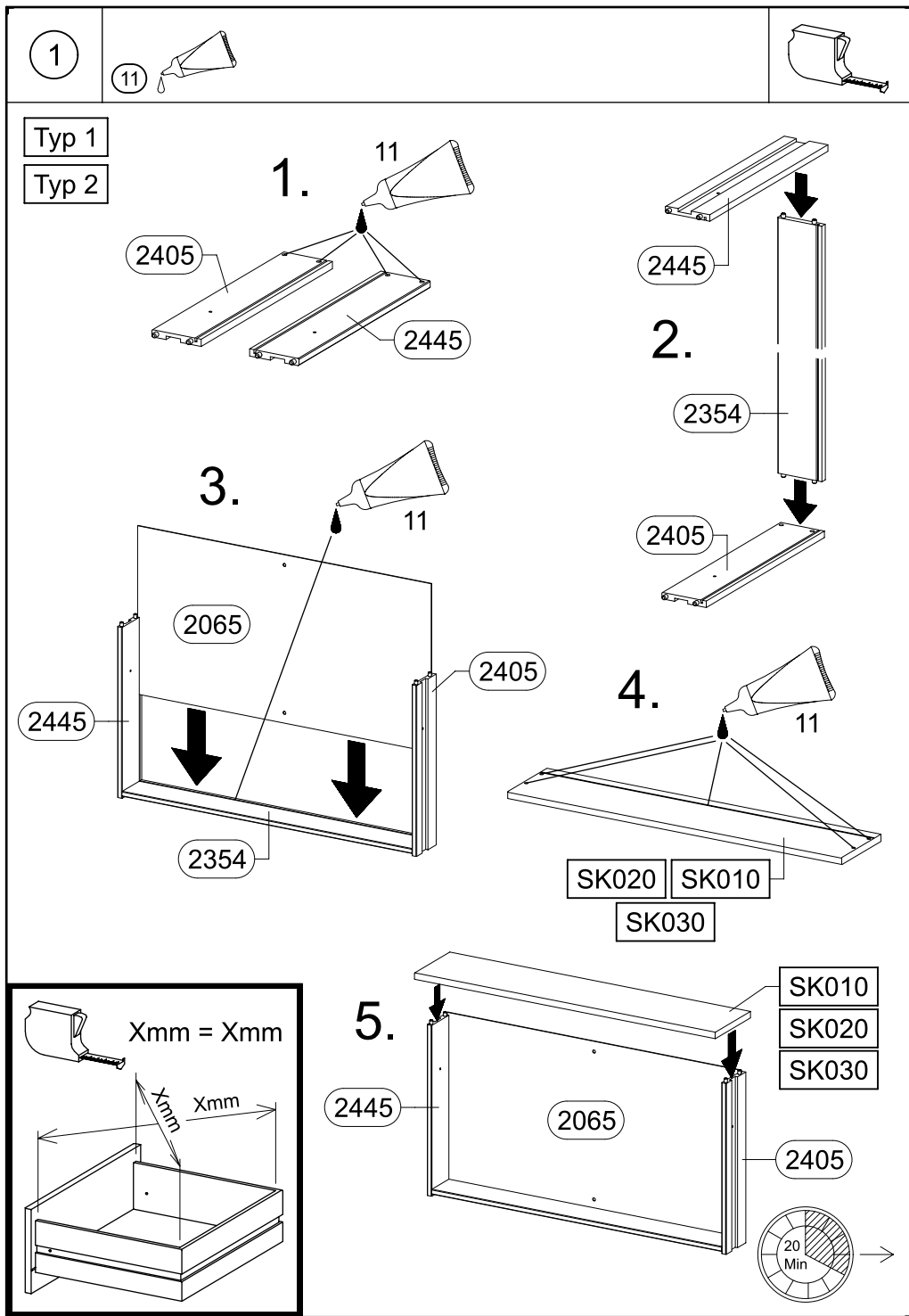
Typ 1



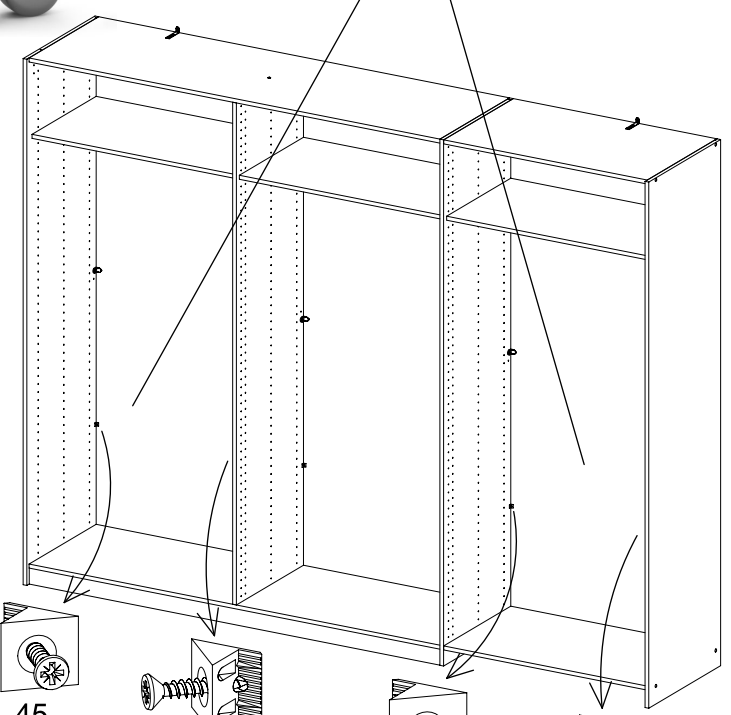
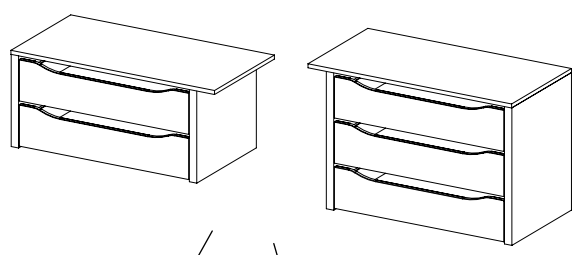
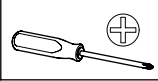
Typ 2







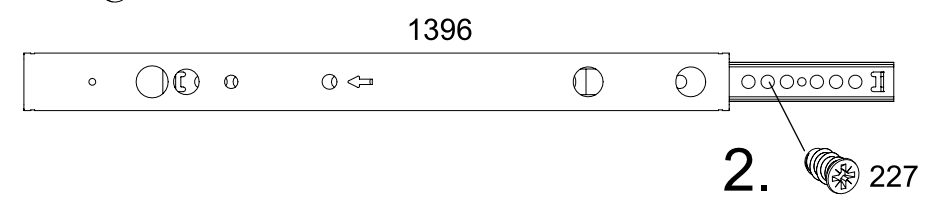
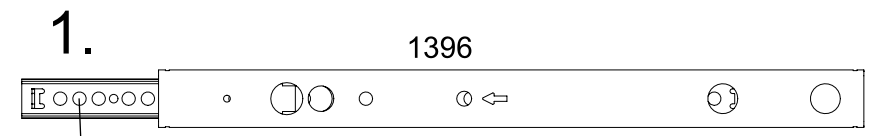
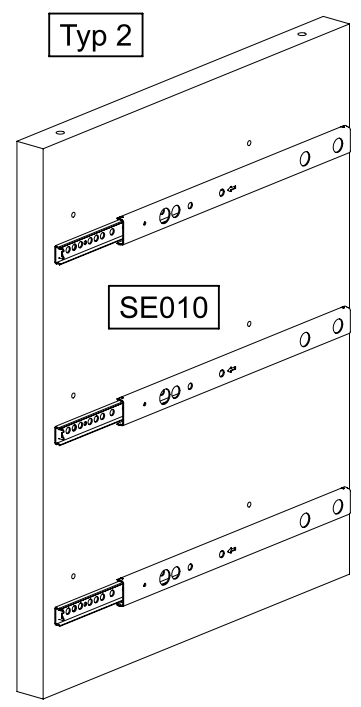
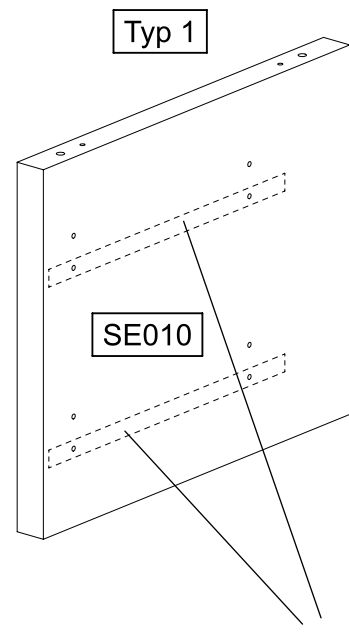
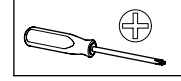
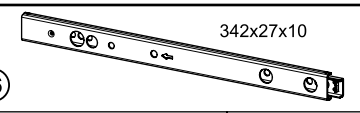
3



4

4-6x 6x10,5 227

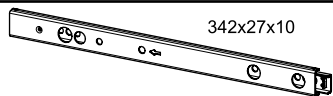
2-3x 1396



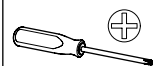
5

4-6x 6x10,5 227

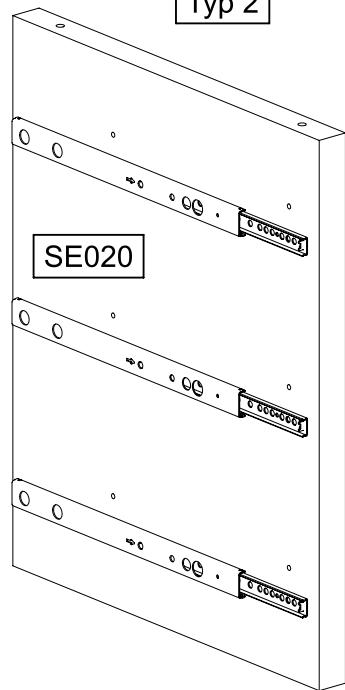
2-3x 1396



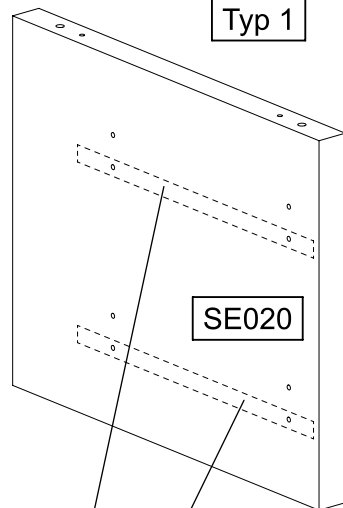
342x27x10



Typ 2



Typ 1

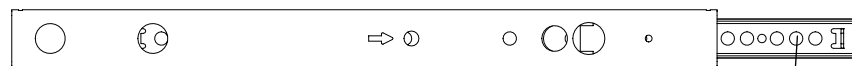


SE020

SE020

1.

1396



227

1396

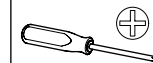
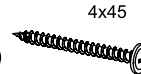


227 2.

6

4x 220

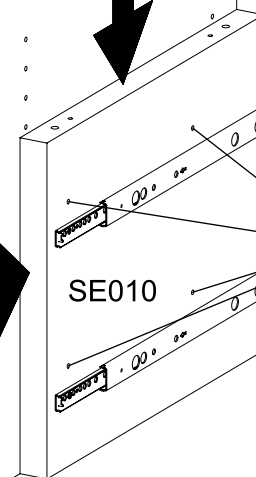
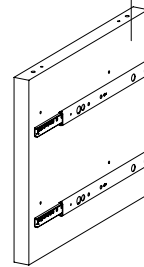
4x45



Typ 1

Typ 2

SE010



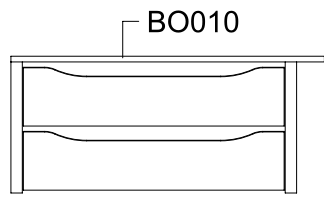
220

SE010

7

4x

807



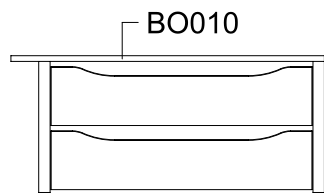
BO010

Typ 1

Typ 2

807

BO010



BO010

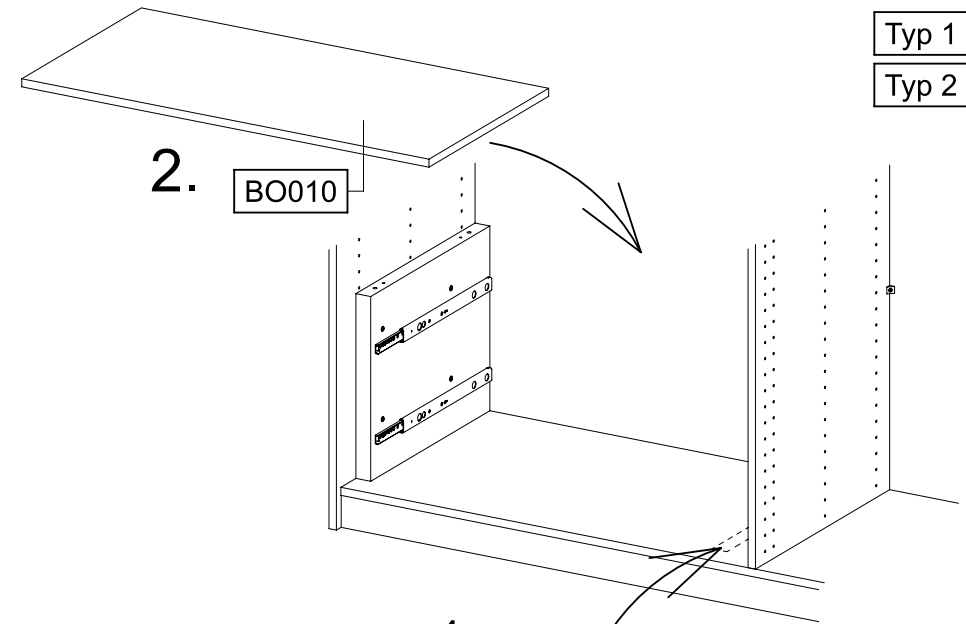
807

BO010

8

Typ 1

Typ 2

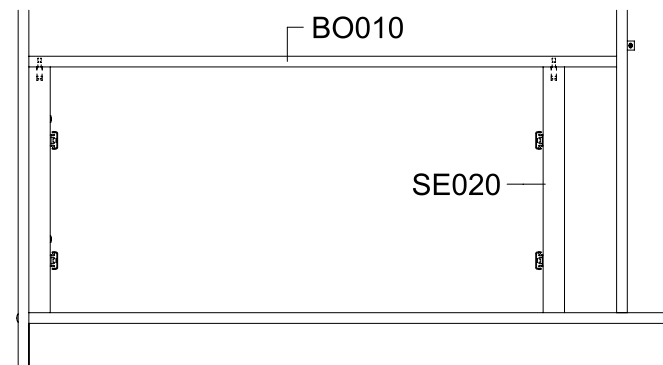


2.

BO010

1.

SE020

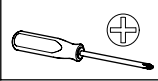


BO010

SE020

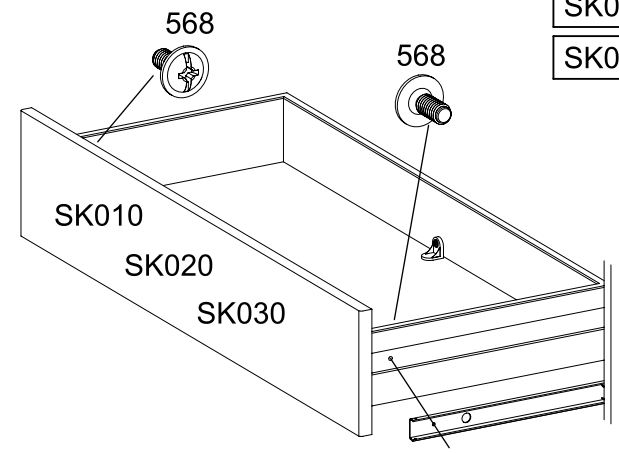
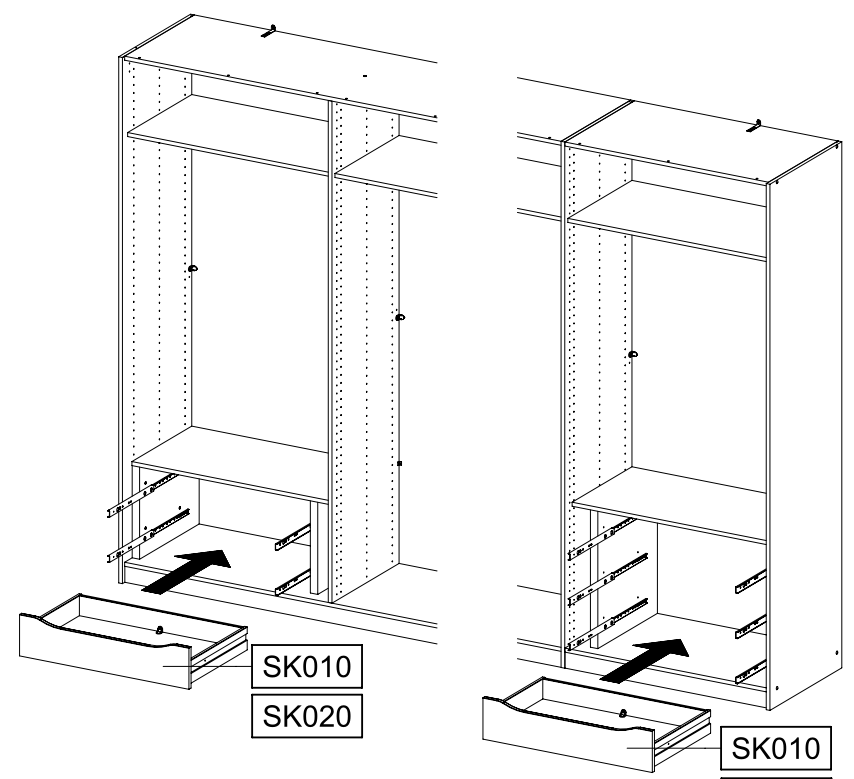
9

4-6x 568 M4x9

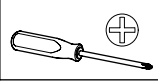


Typ 1

Typ 2

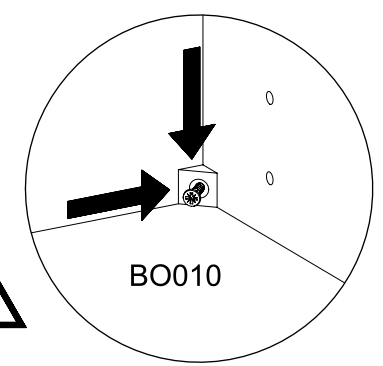
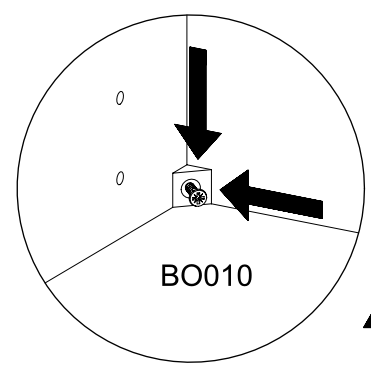
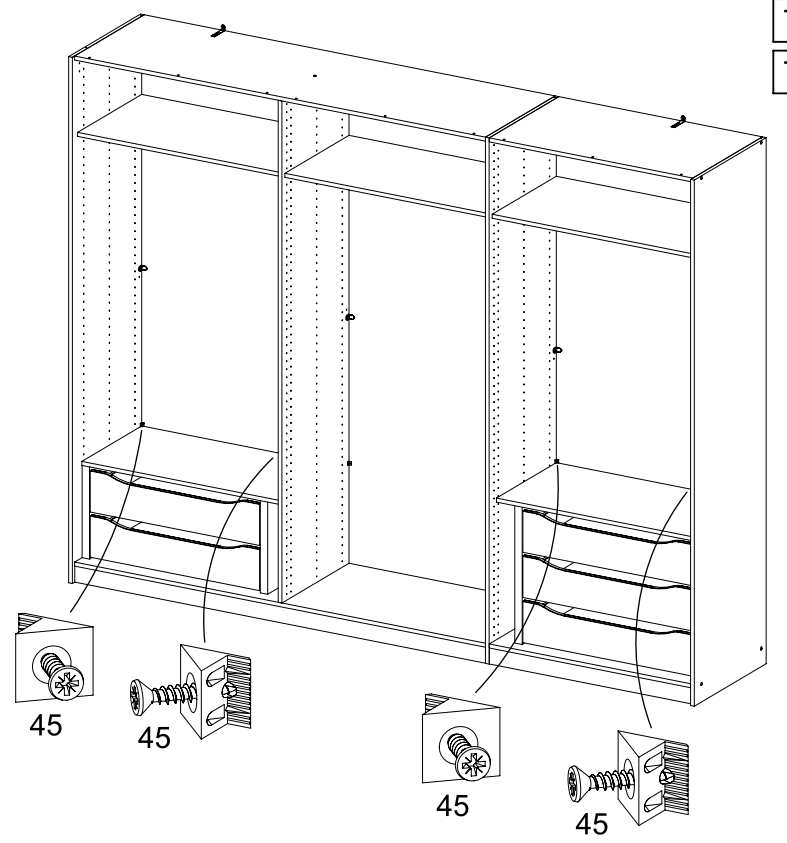


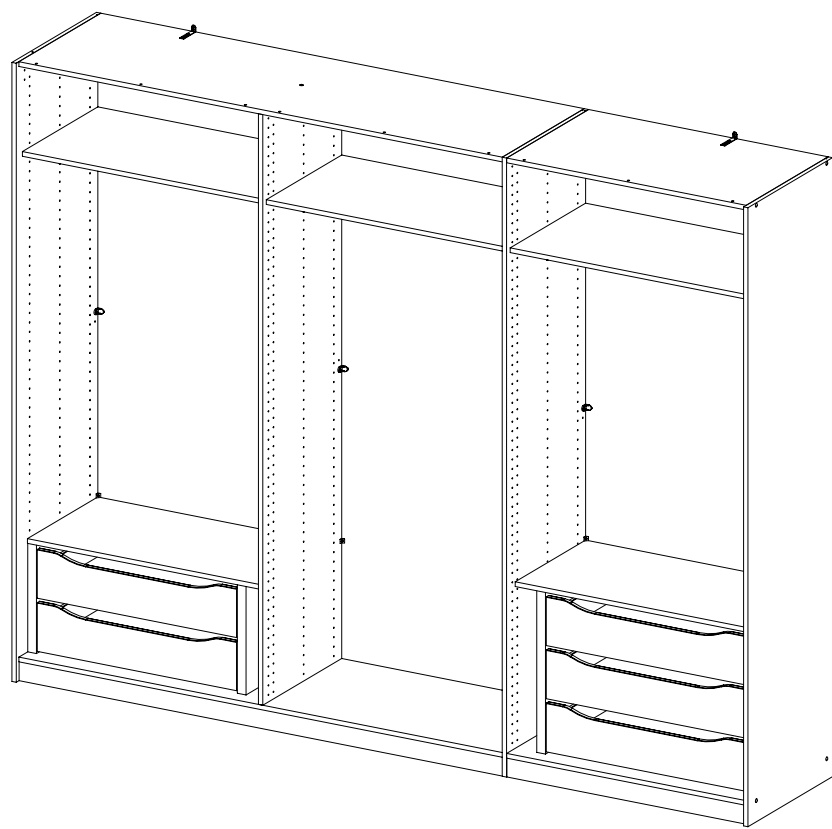
10



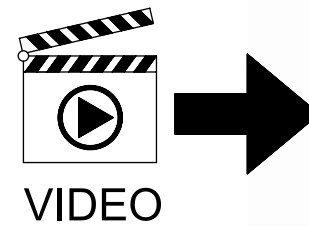
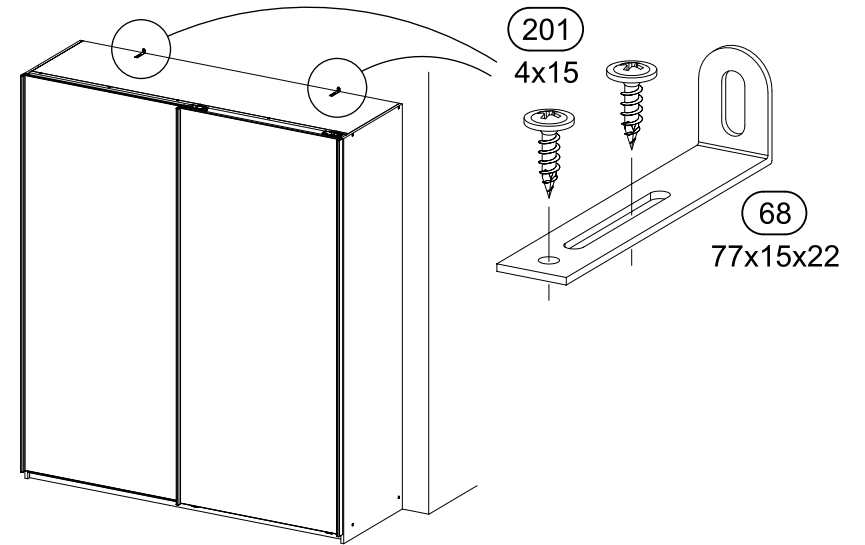
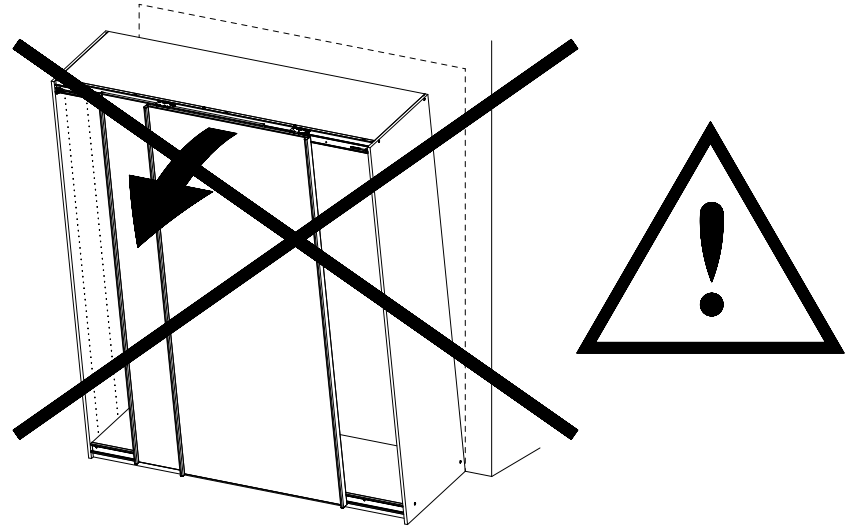
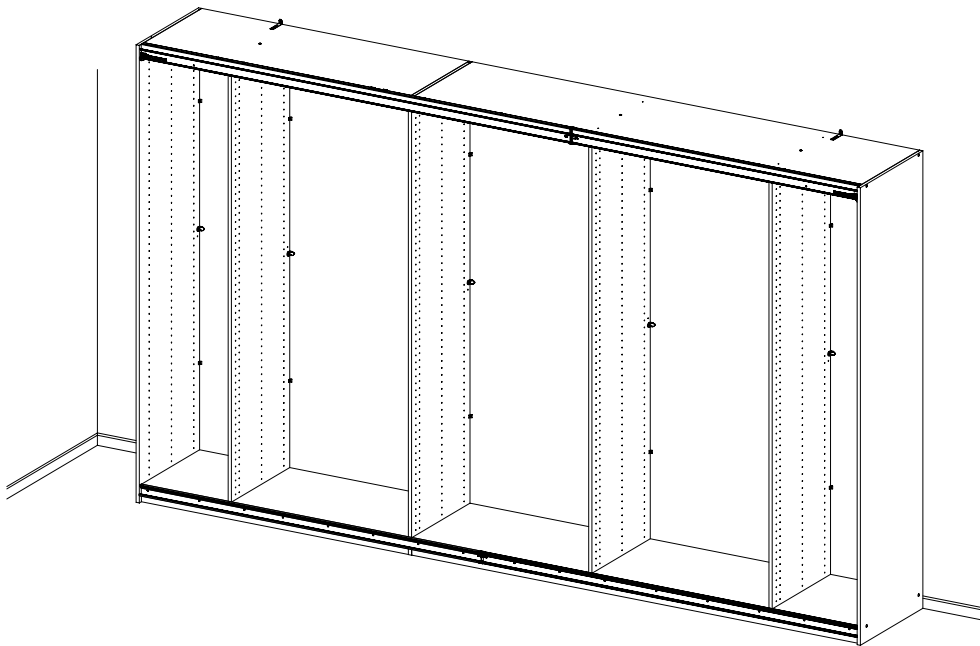
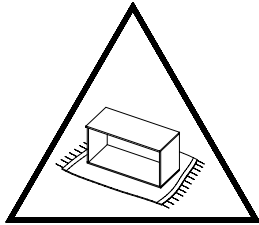
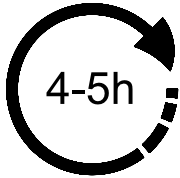
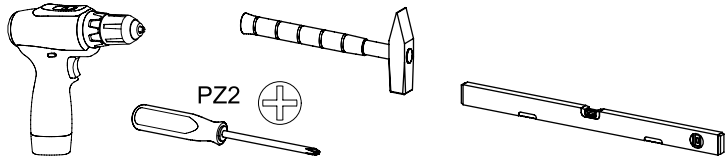
Typ 1

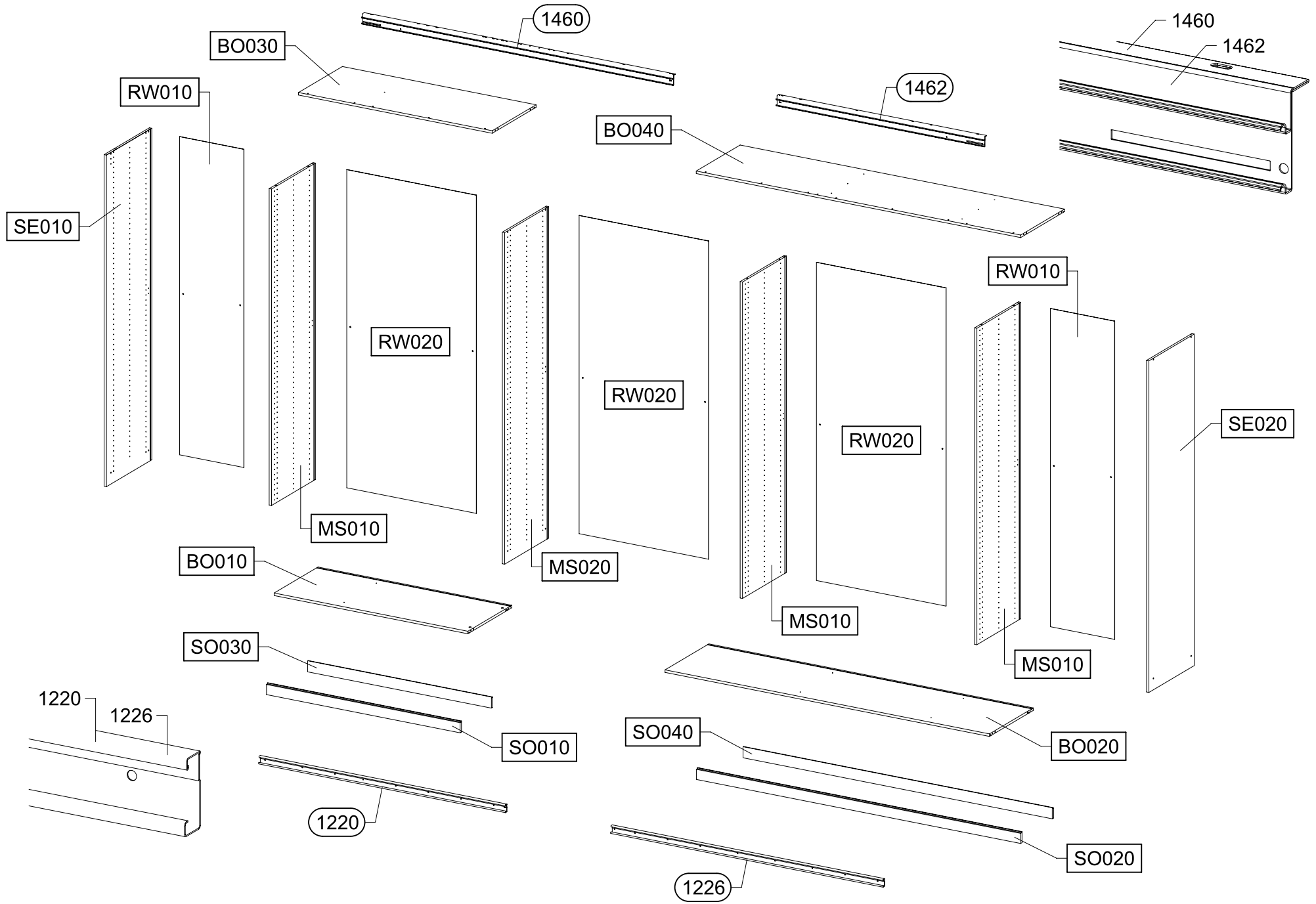
Typ 2

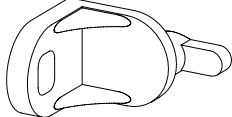
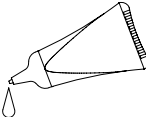
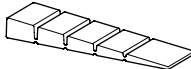

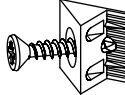
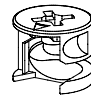
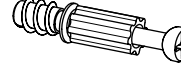


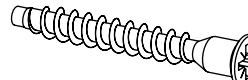

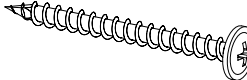
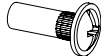
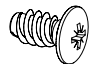


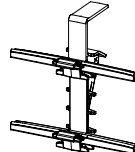
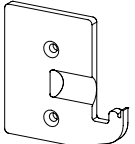
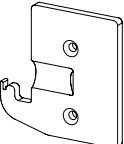
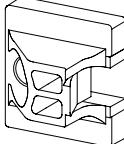
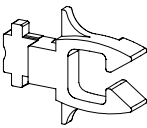
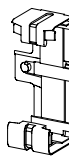
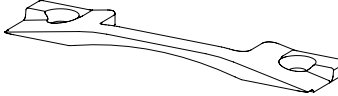
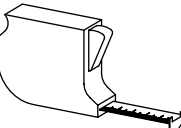
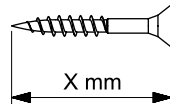
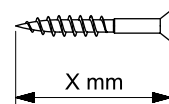
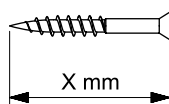



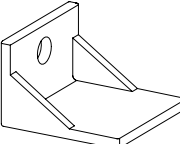

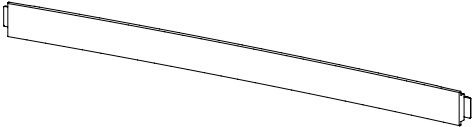


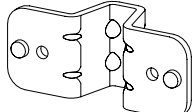
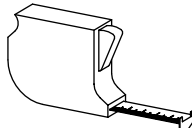
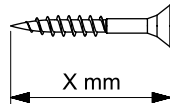
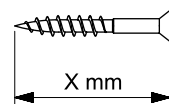
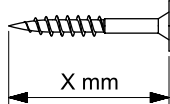


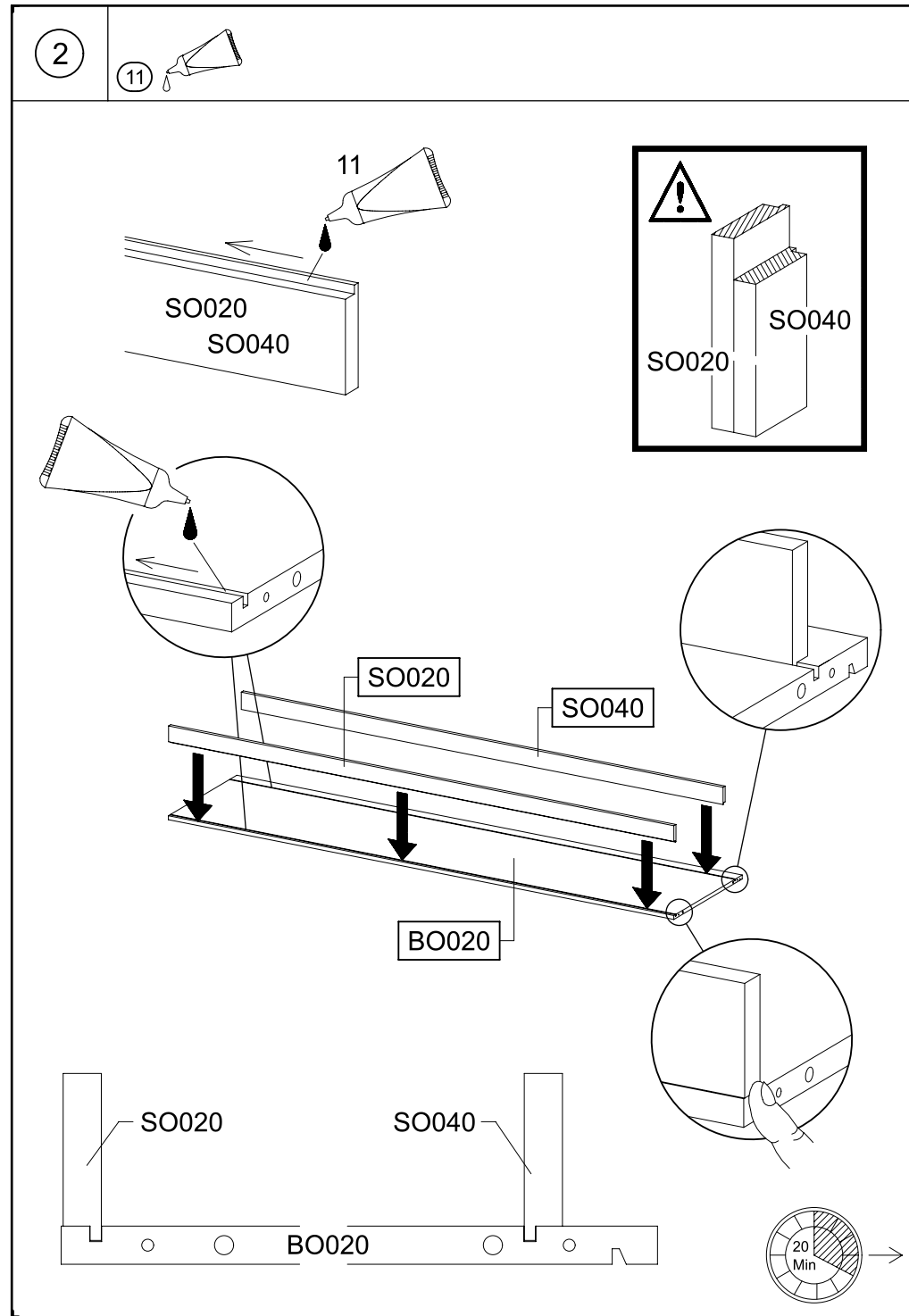
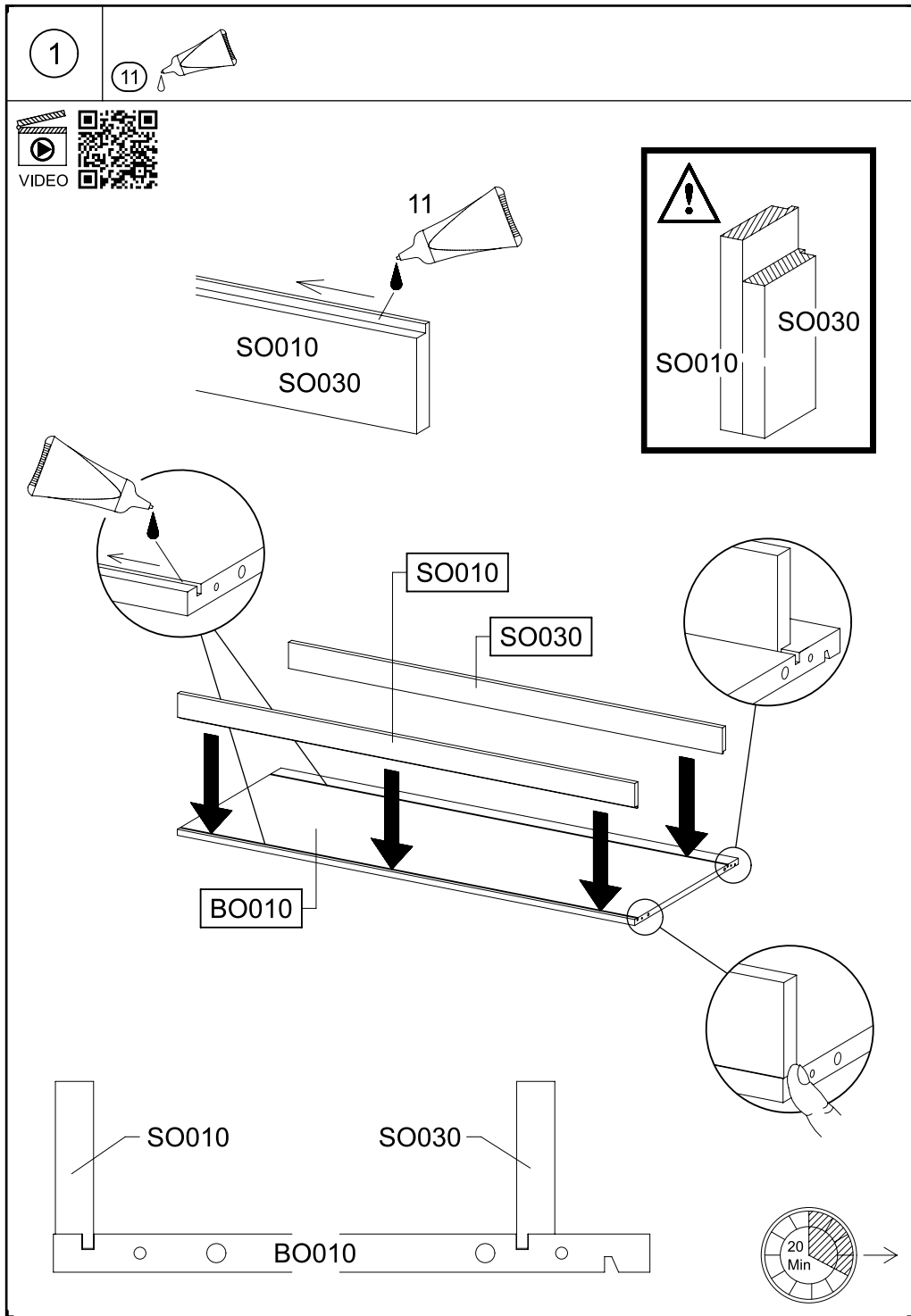
M2813_02

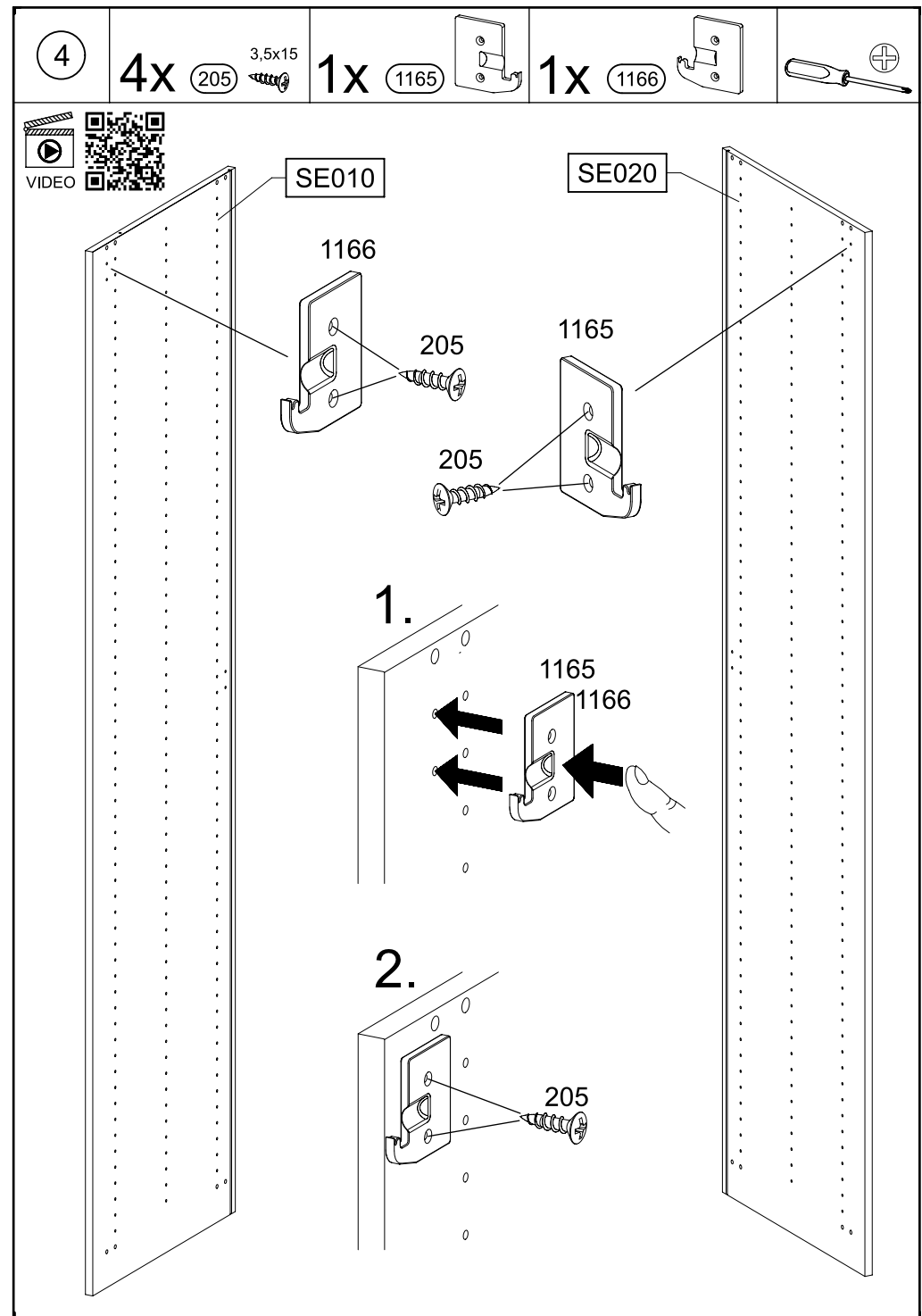
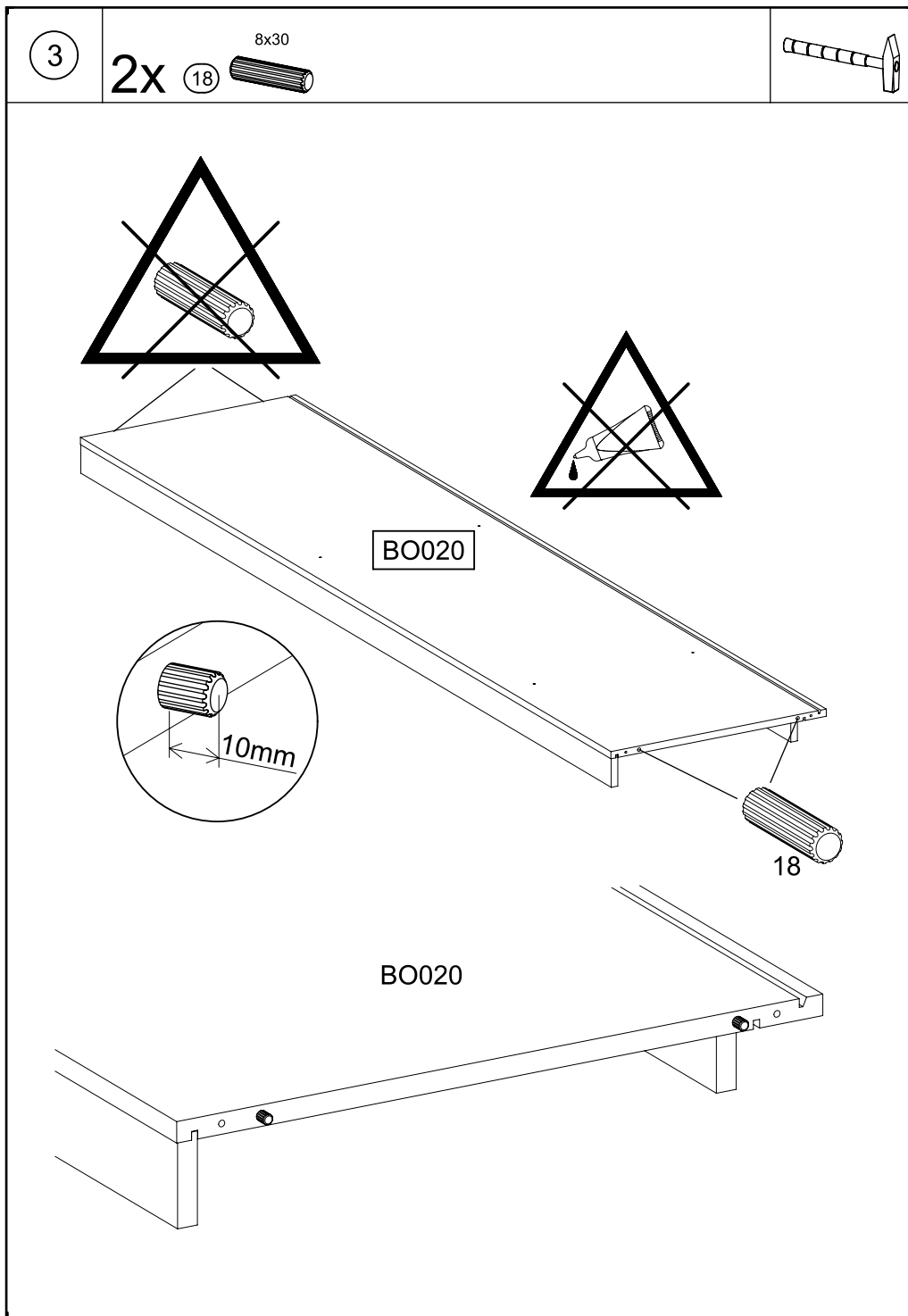


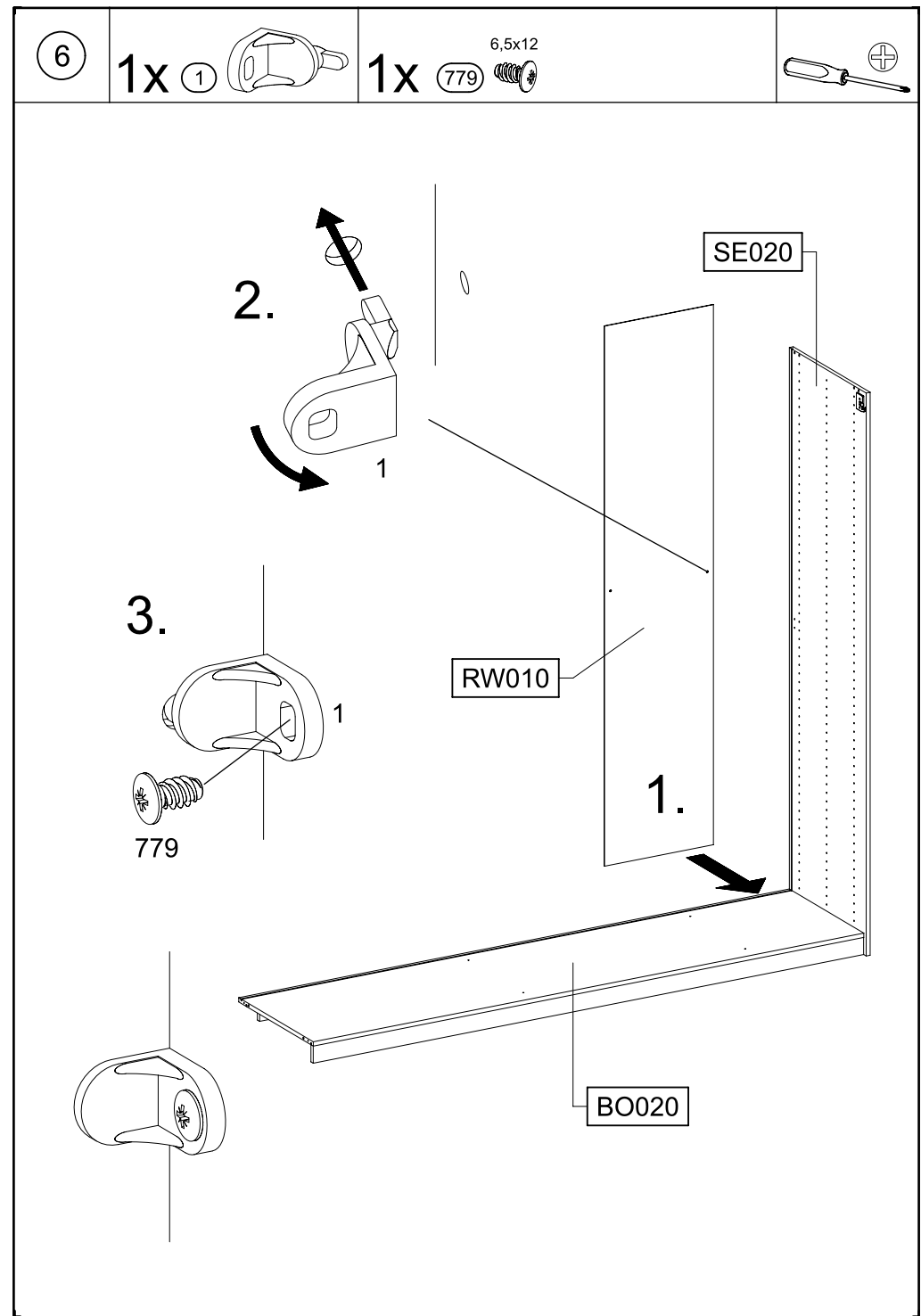
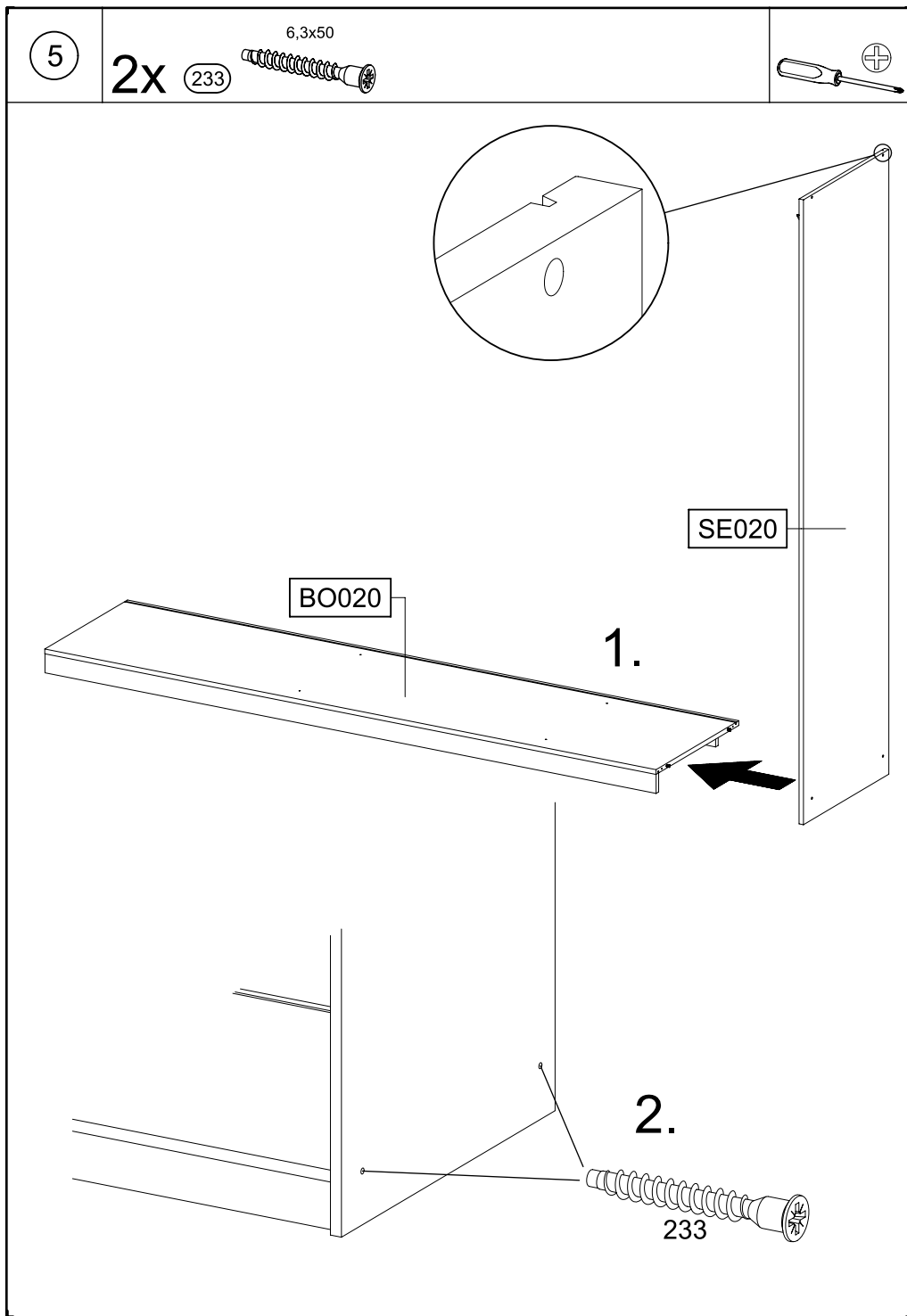


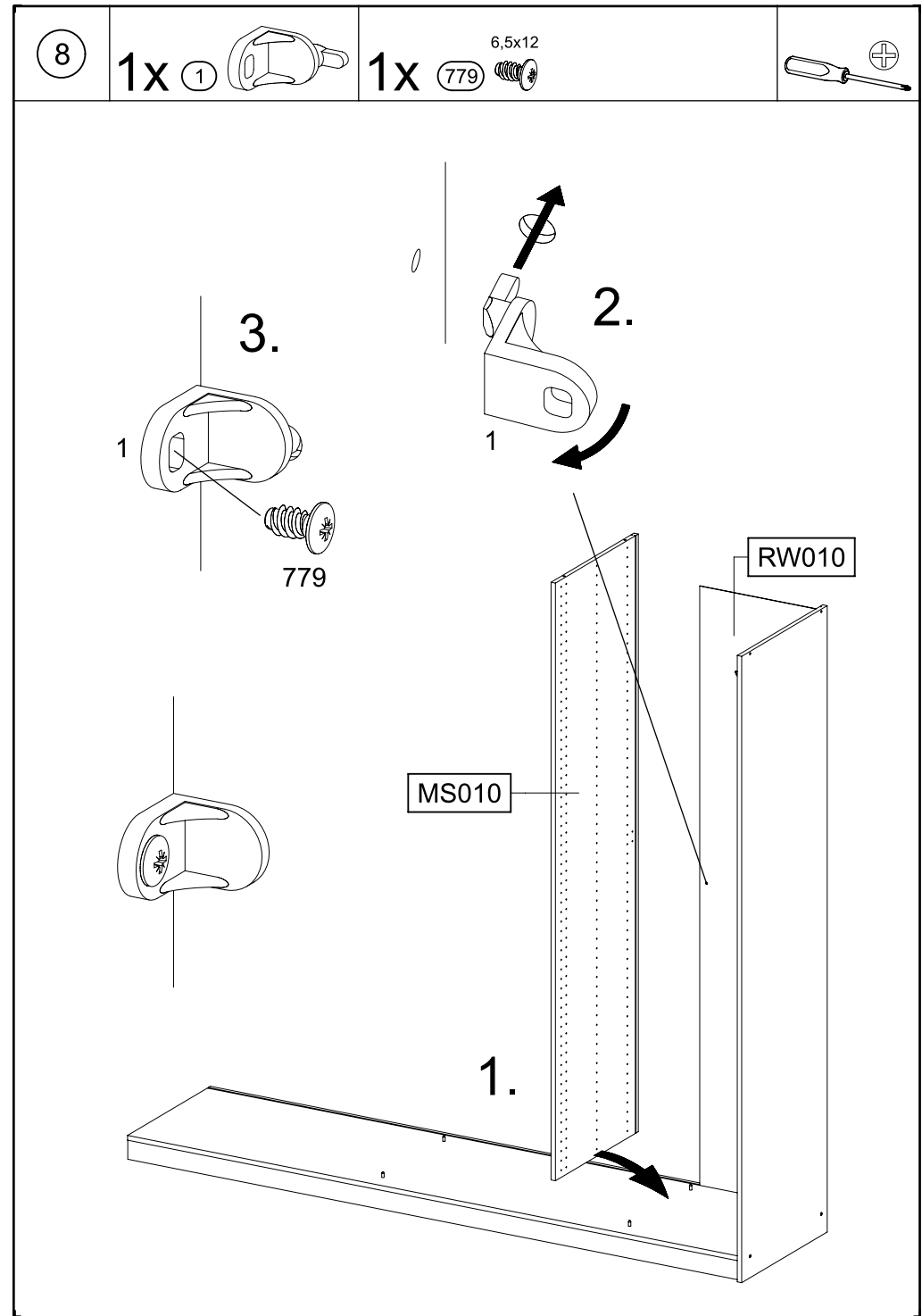
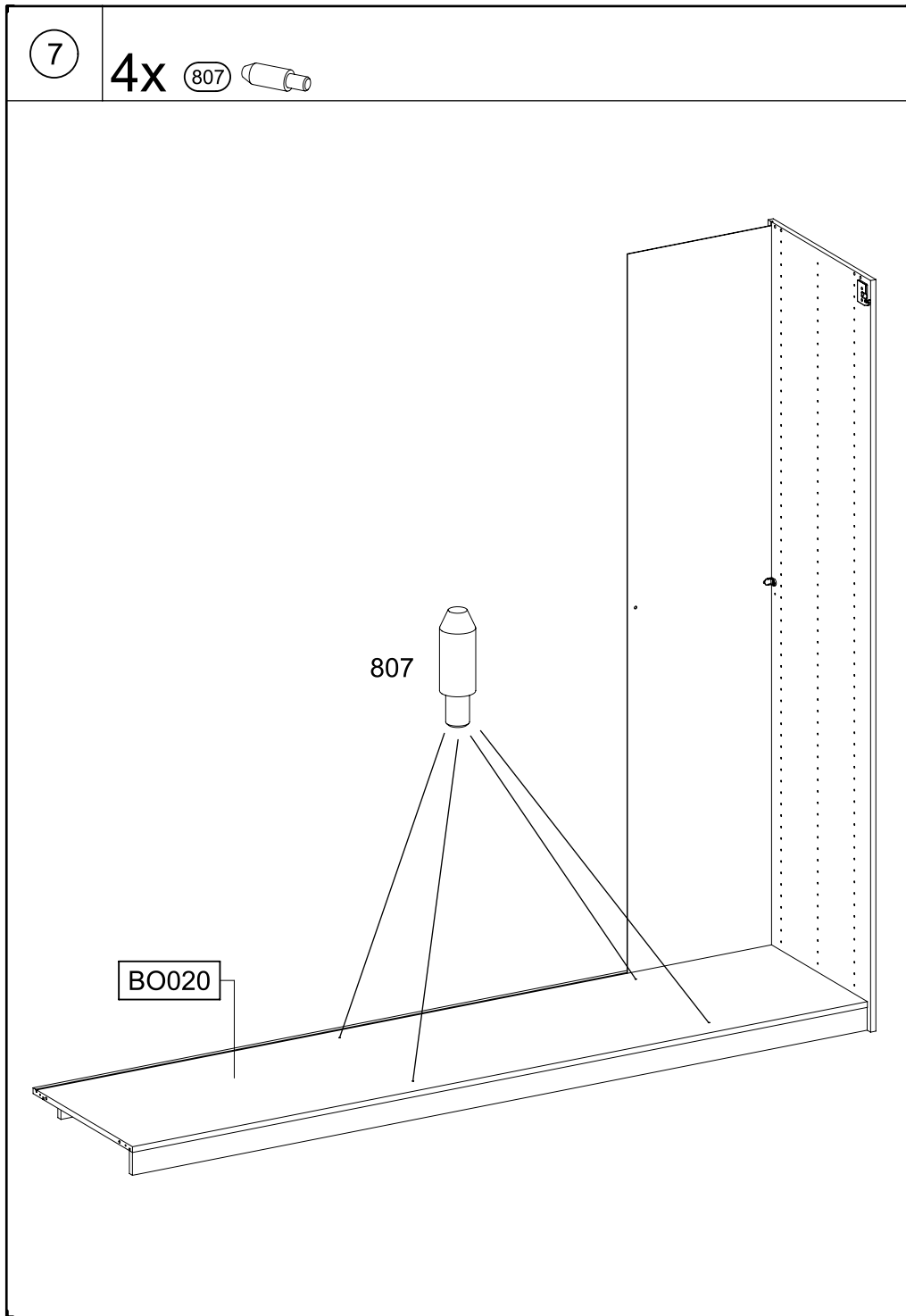
10x 1 	11 	3x 55x16x6,2 12 	
8x 8x30 18 	20x 45 	4x 173 	4x 183 
22x 3,5x15 205 	14x M4x12 211 	12x 6,3x50 233 	8x 271 
3x 4,5x50 296 	14x M4 580 	10x 6,5x12 779 	
12x 807 	2x 4x15 836 	1x 1163 	
1x 1165 	1x 1166 	2x 1167 	
2x 1168 	1x 1169 	1x 1181 	
			

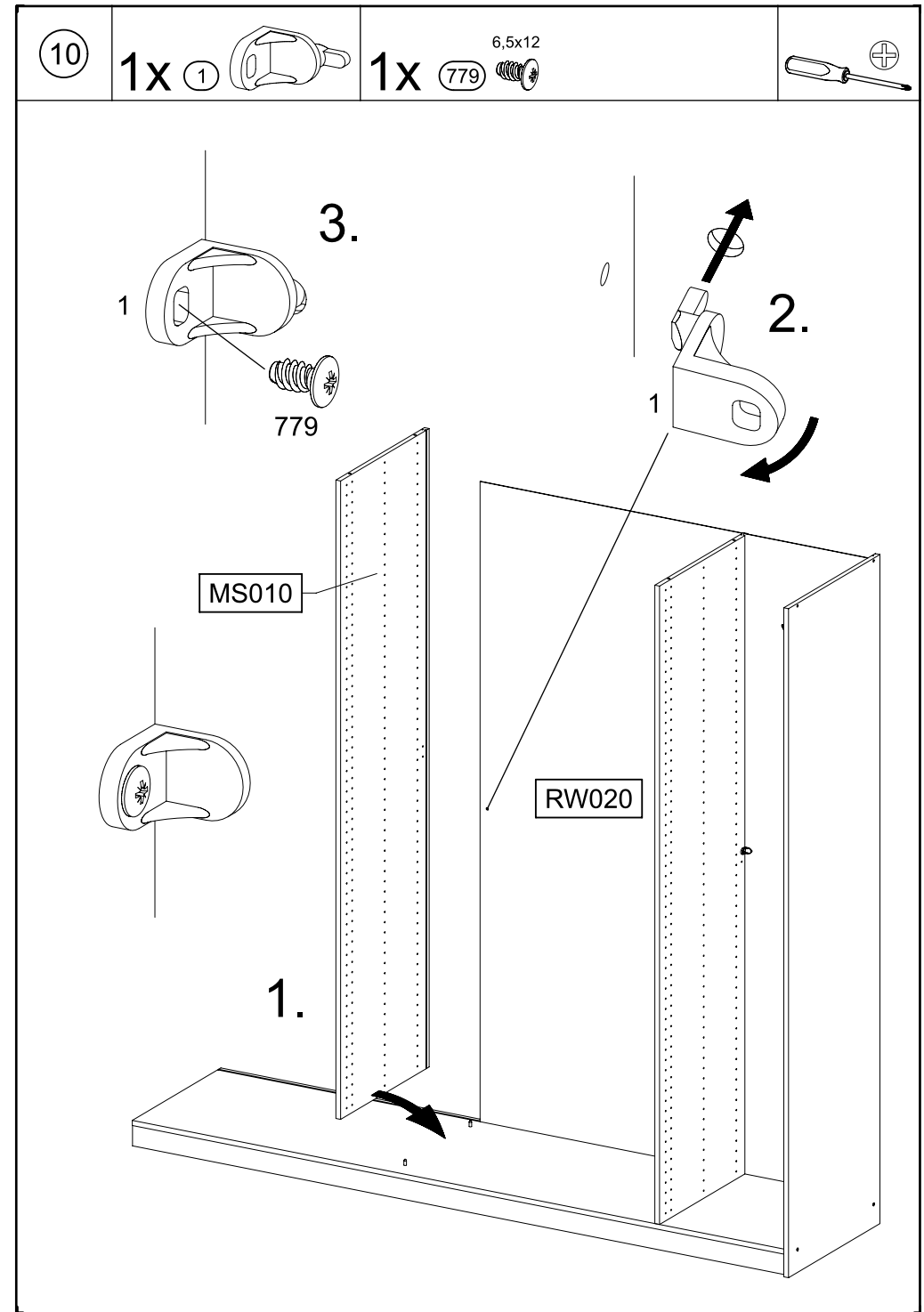
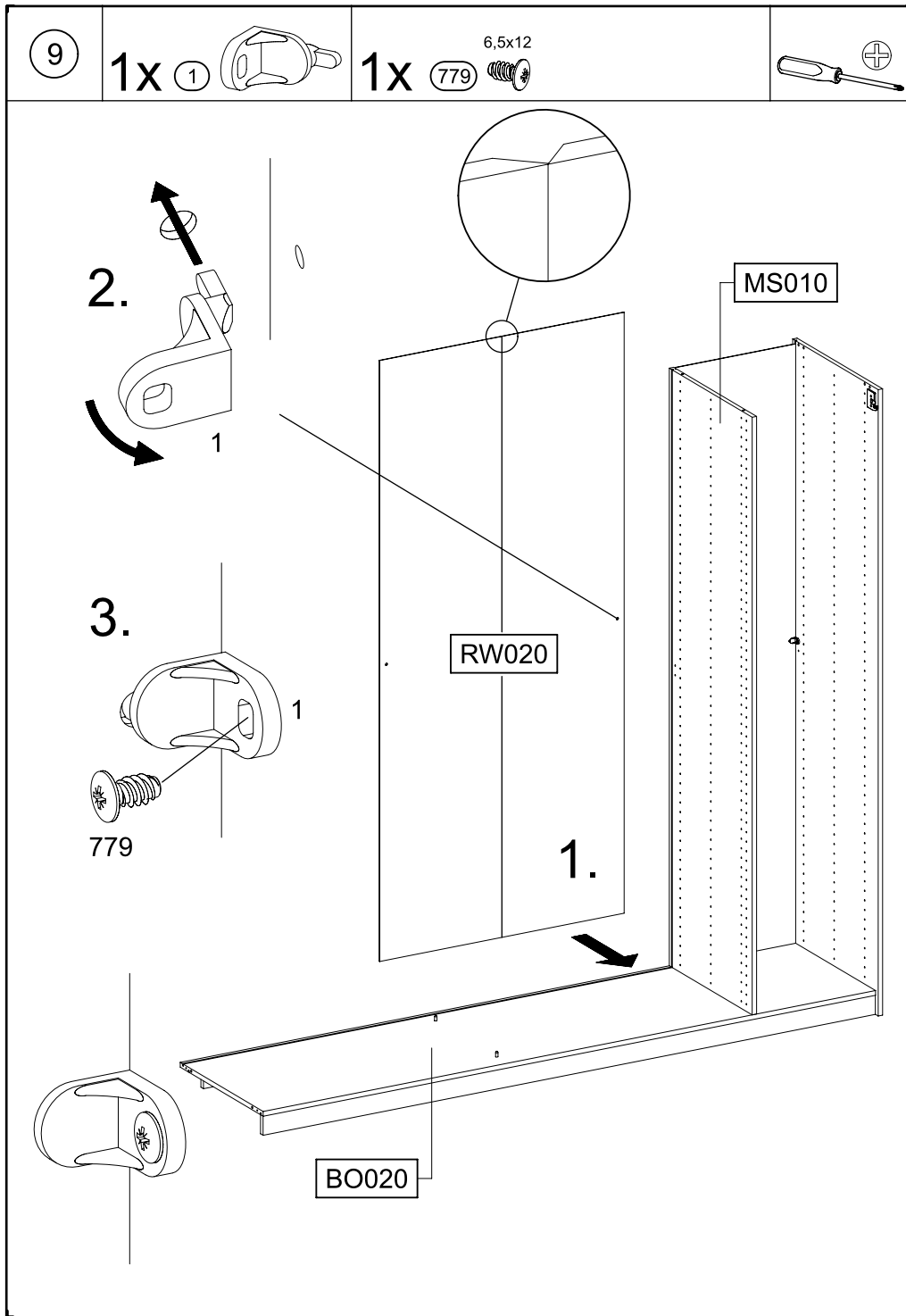
2x 4x15 red/rot 1184 	3x 1277 	2x M5x12 1279 
2x 1280 	2x M5 1288 	
2x M5x8 1449 	1x 1450 	
		
		

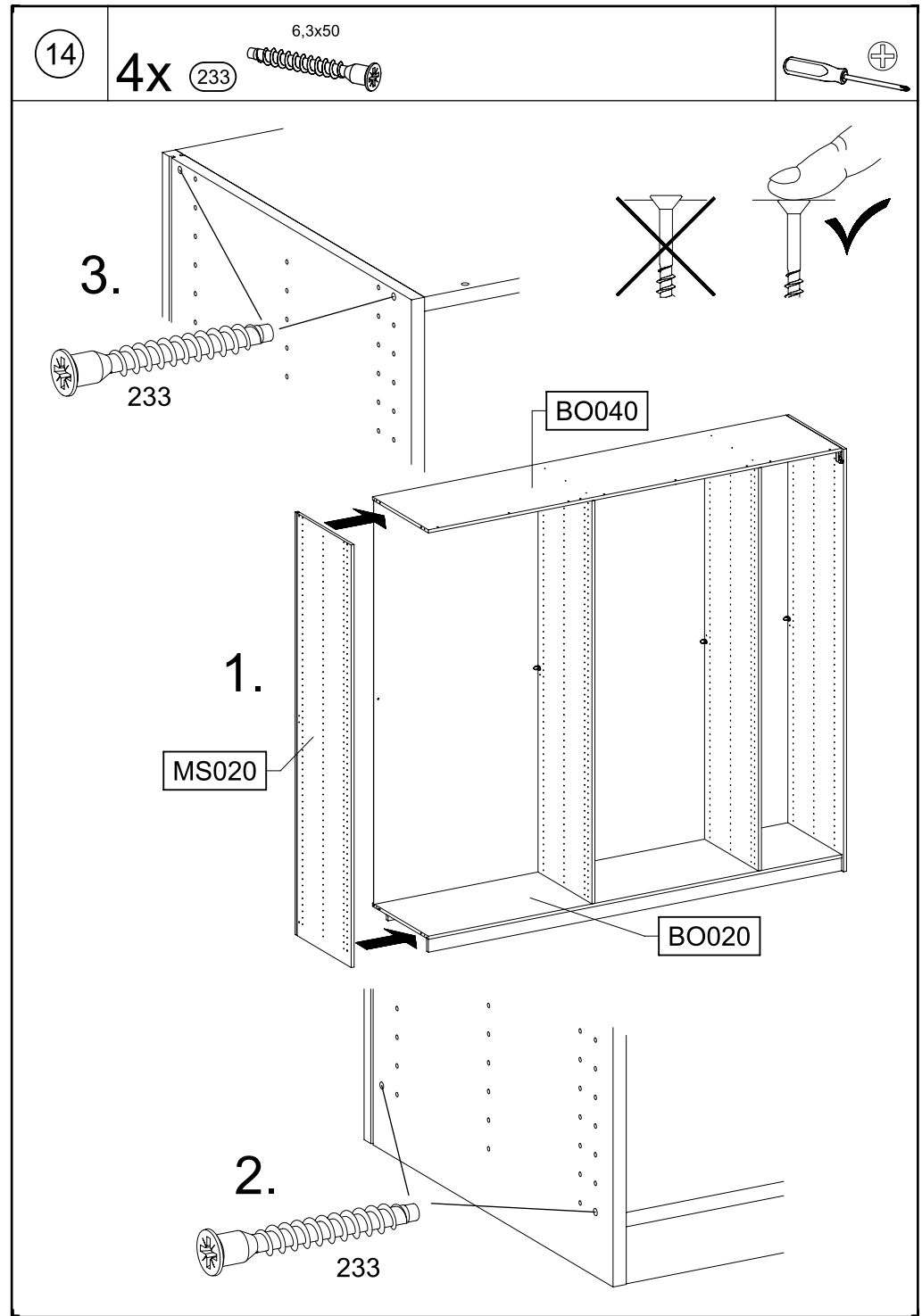
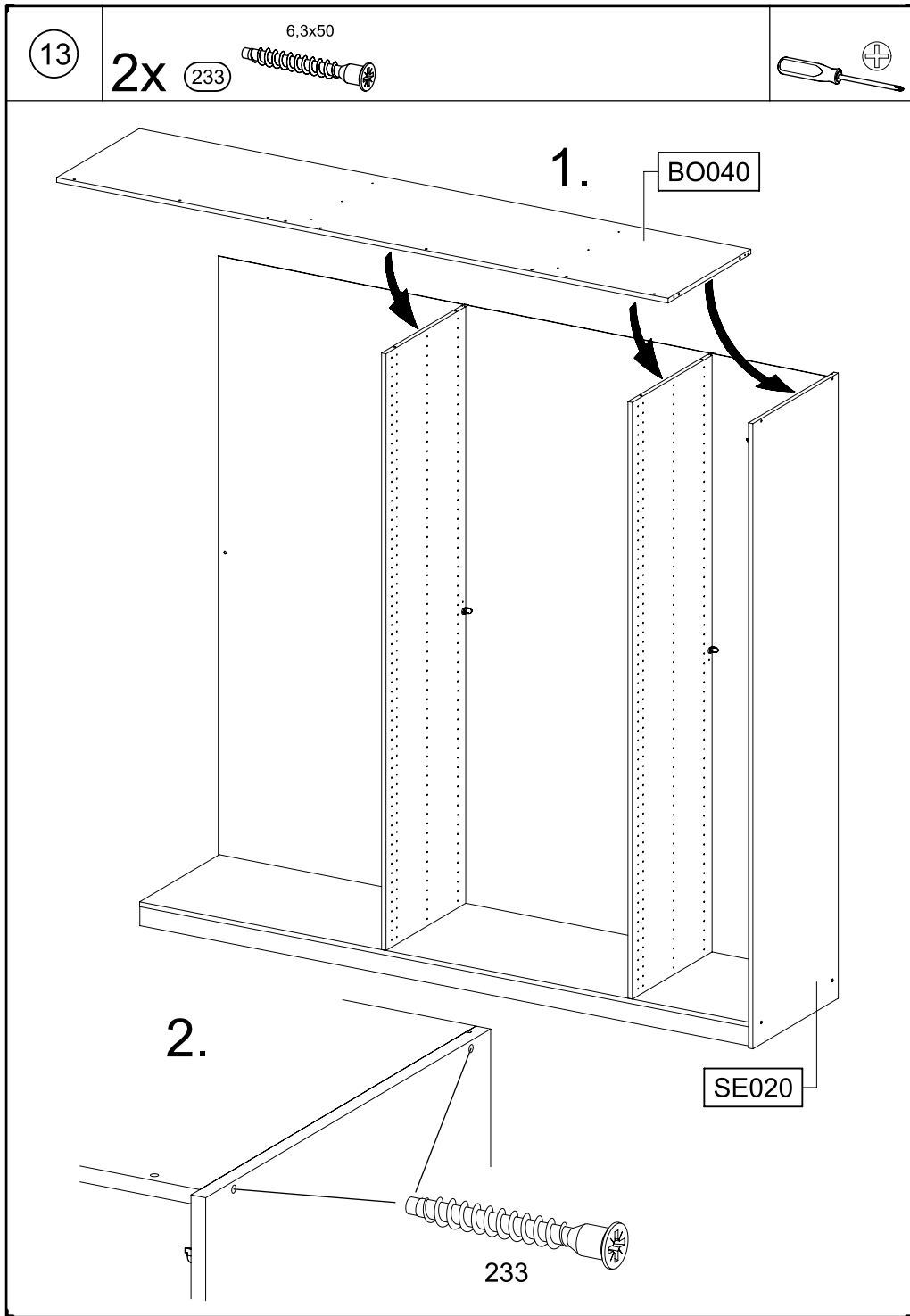


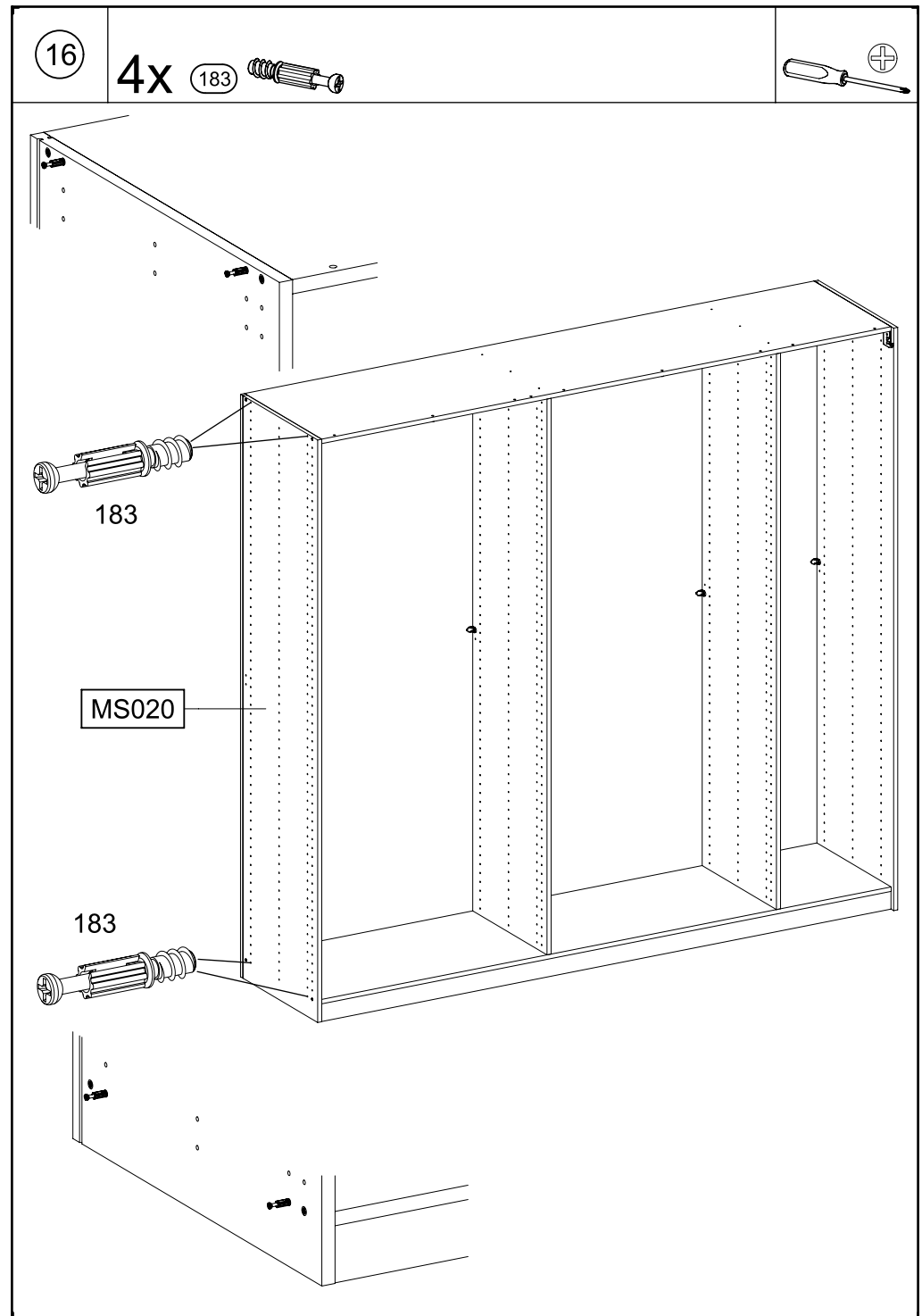
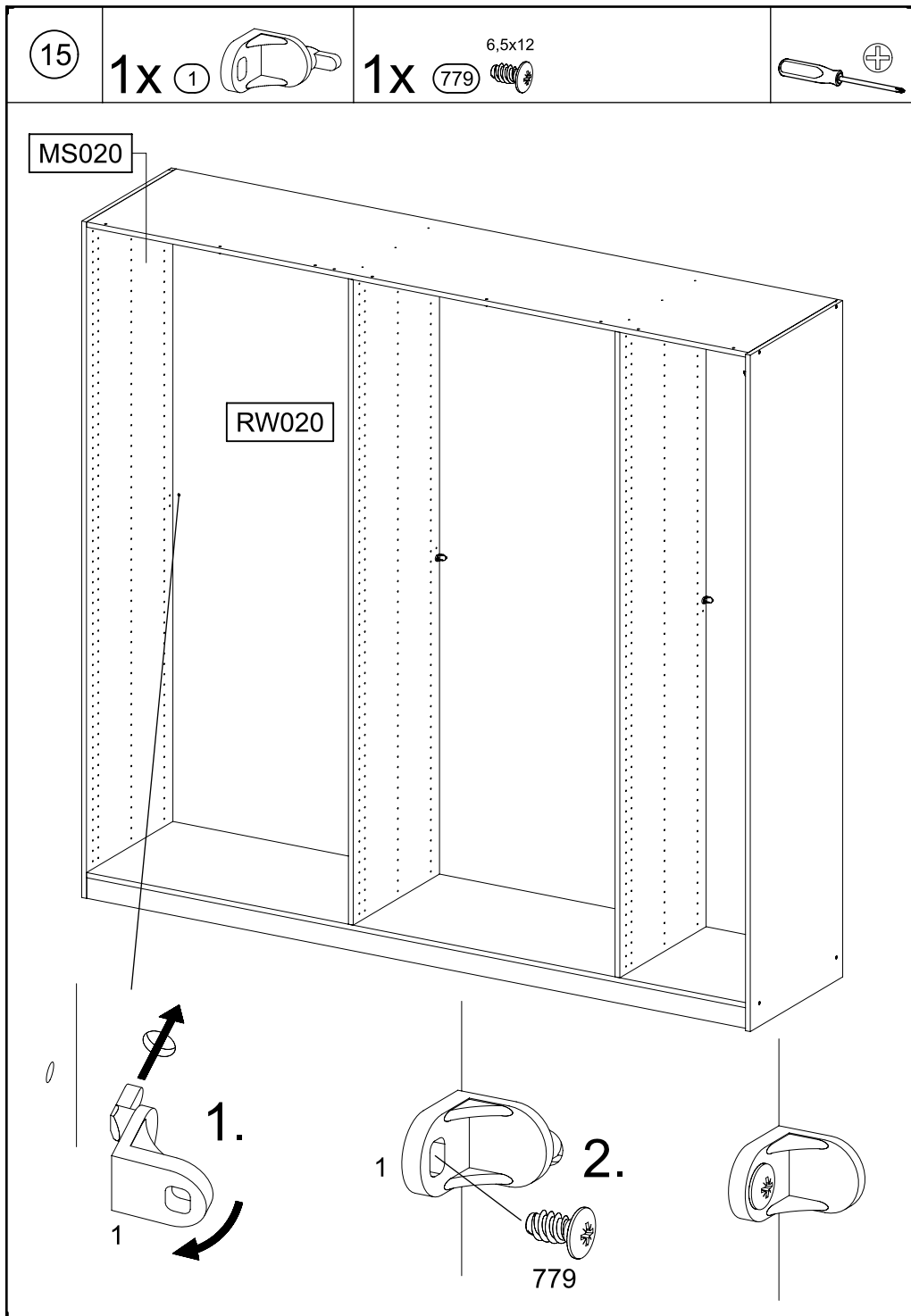










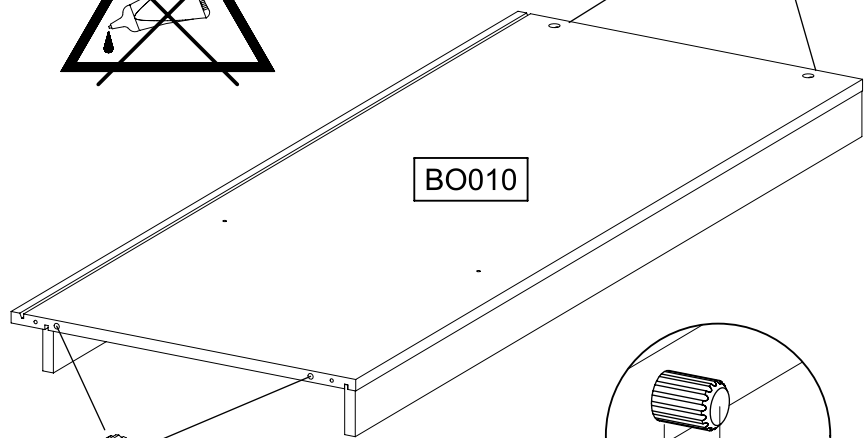
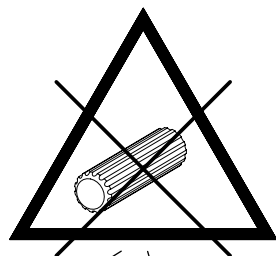
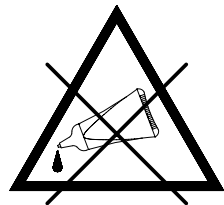
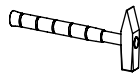


17

2x

18

8x30



BO010

18

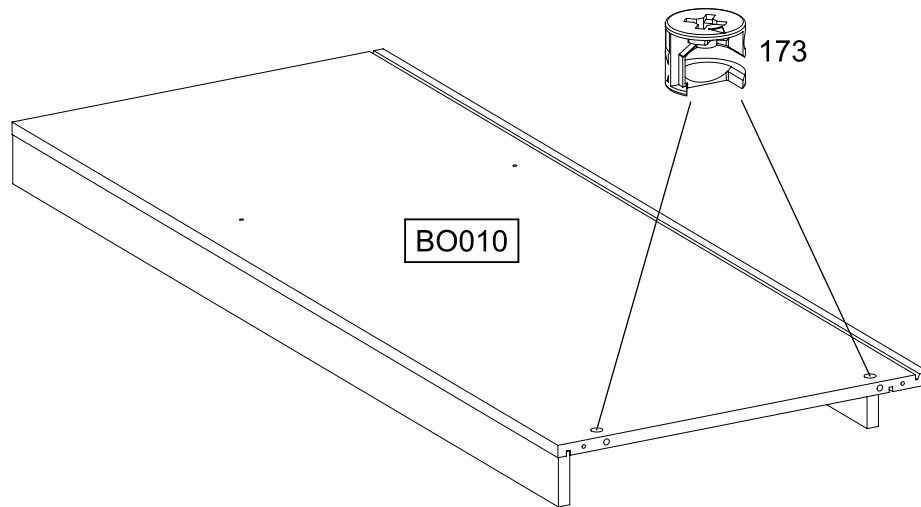
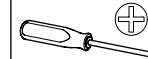
10mm

BO010

18

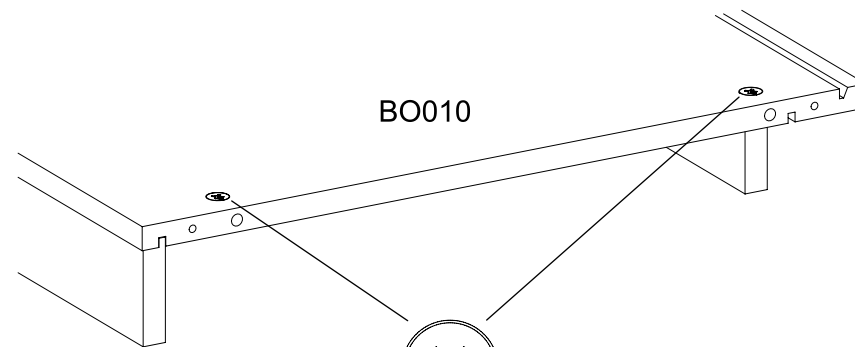
2x

173

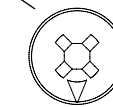


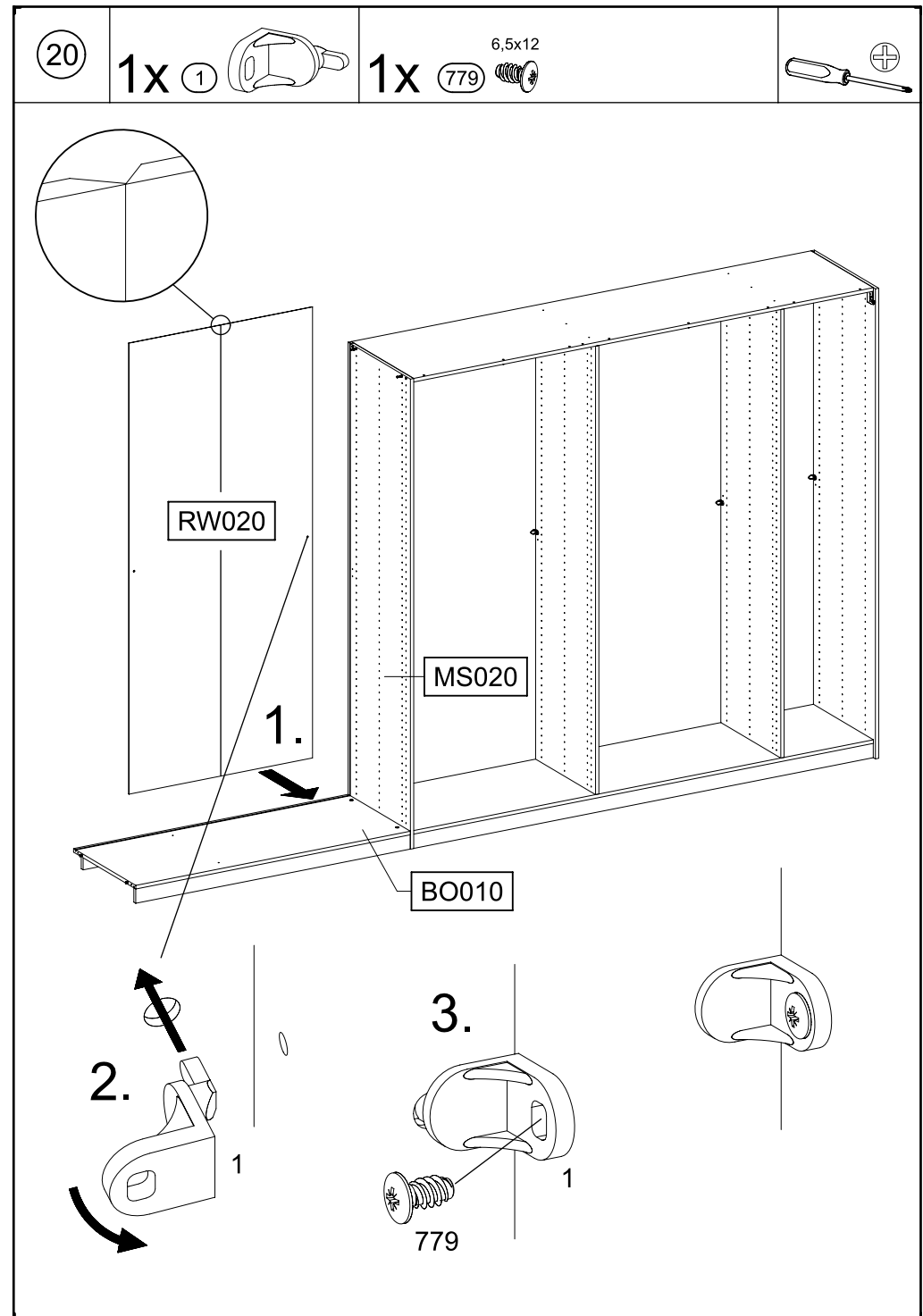
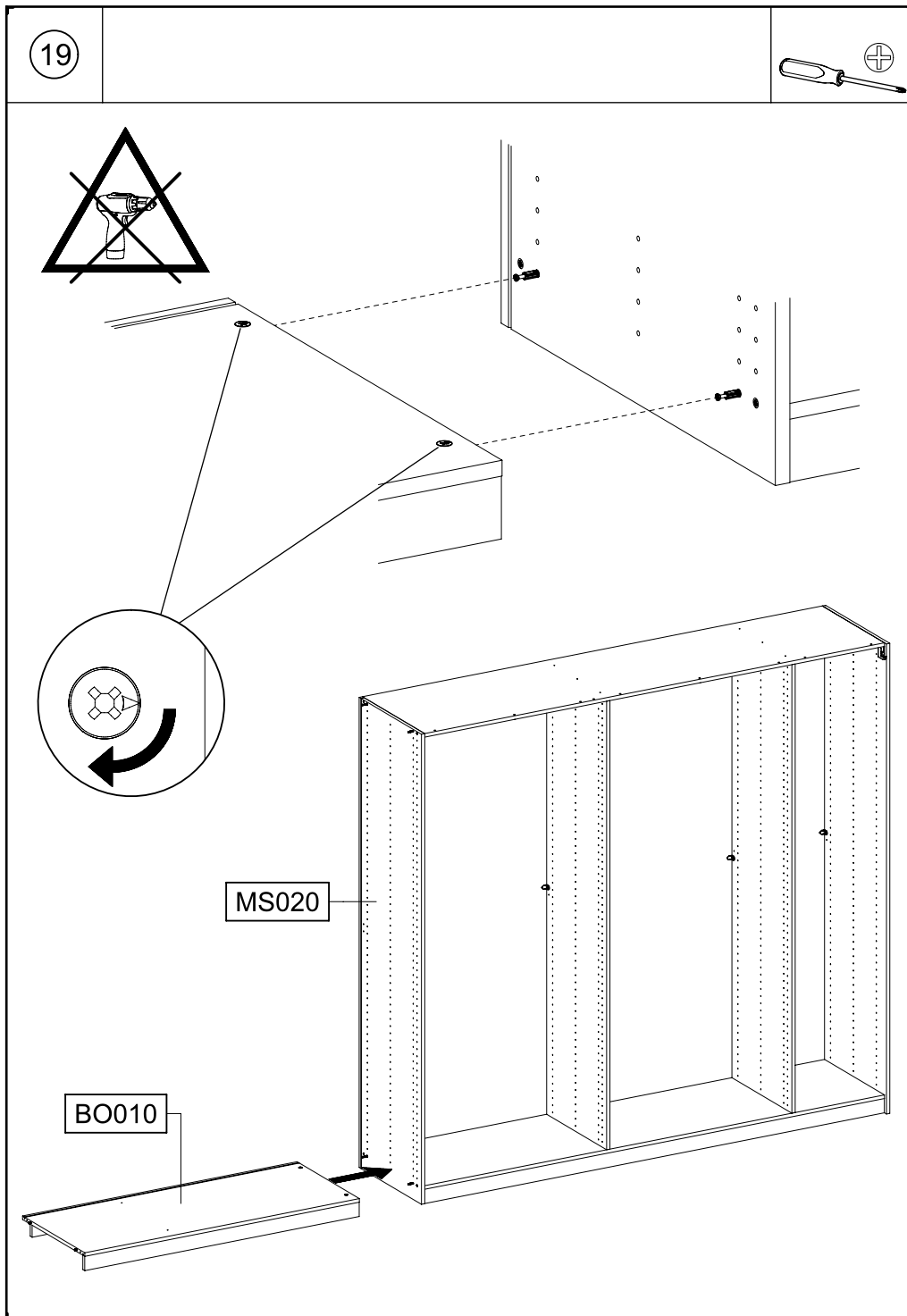
BO010

173



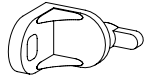
BO010





23

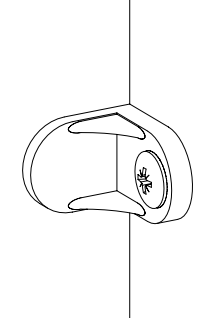
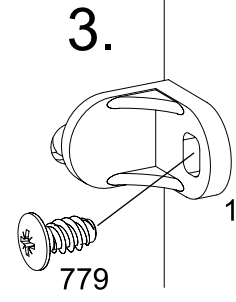
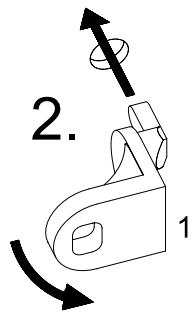
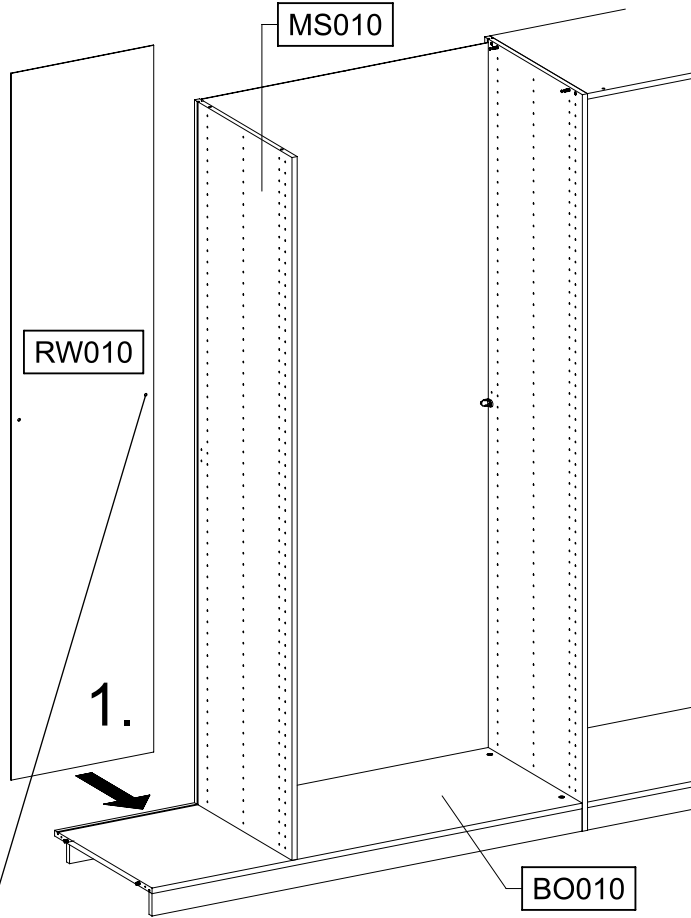
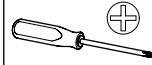
1x ①



1x ②

779

6,5x12

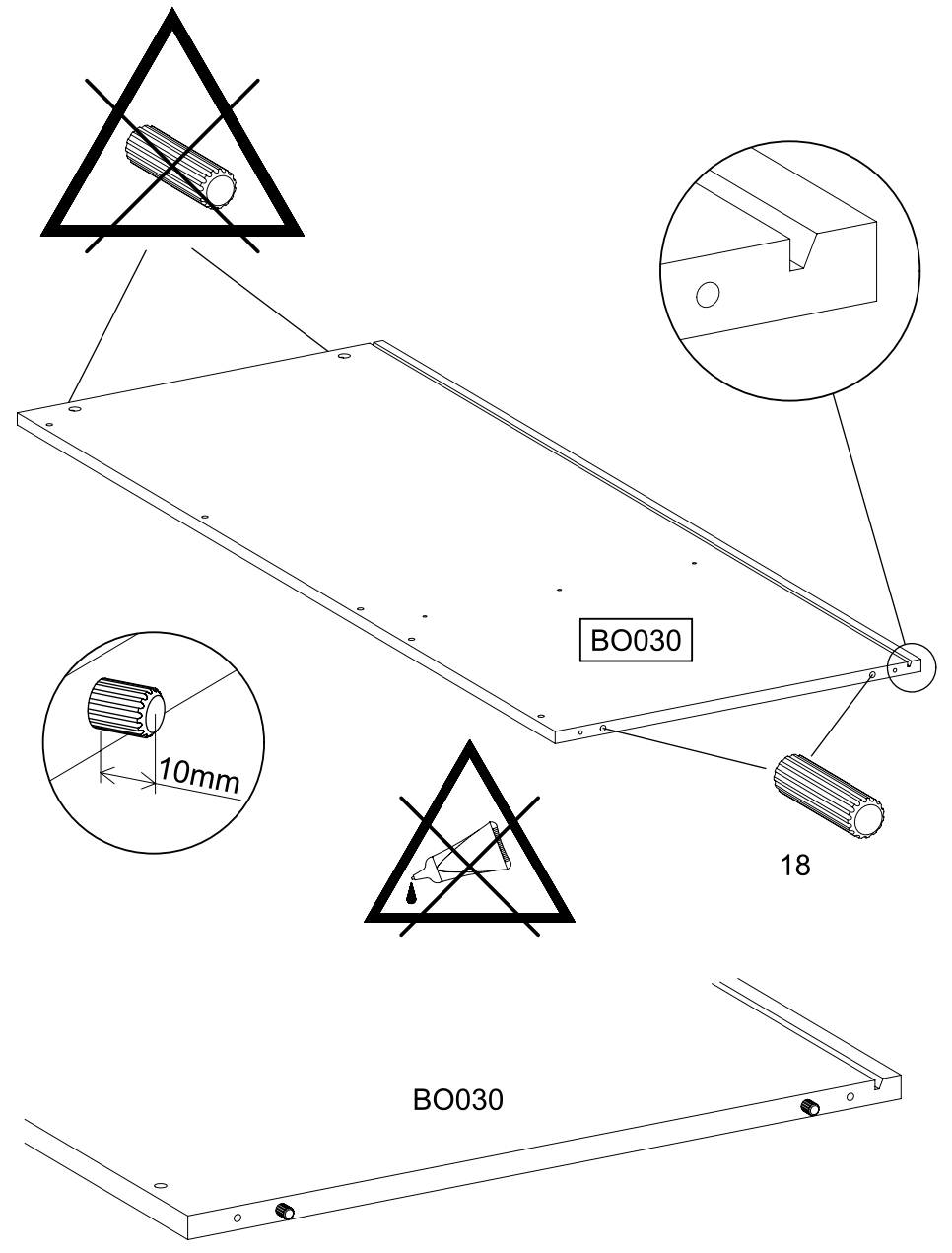
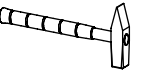


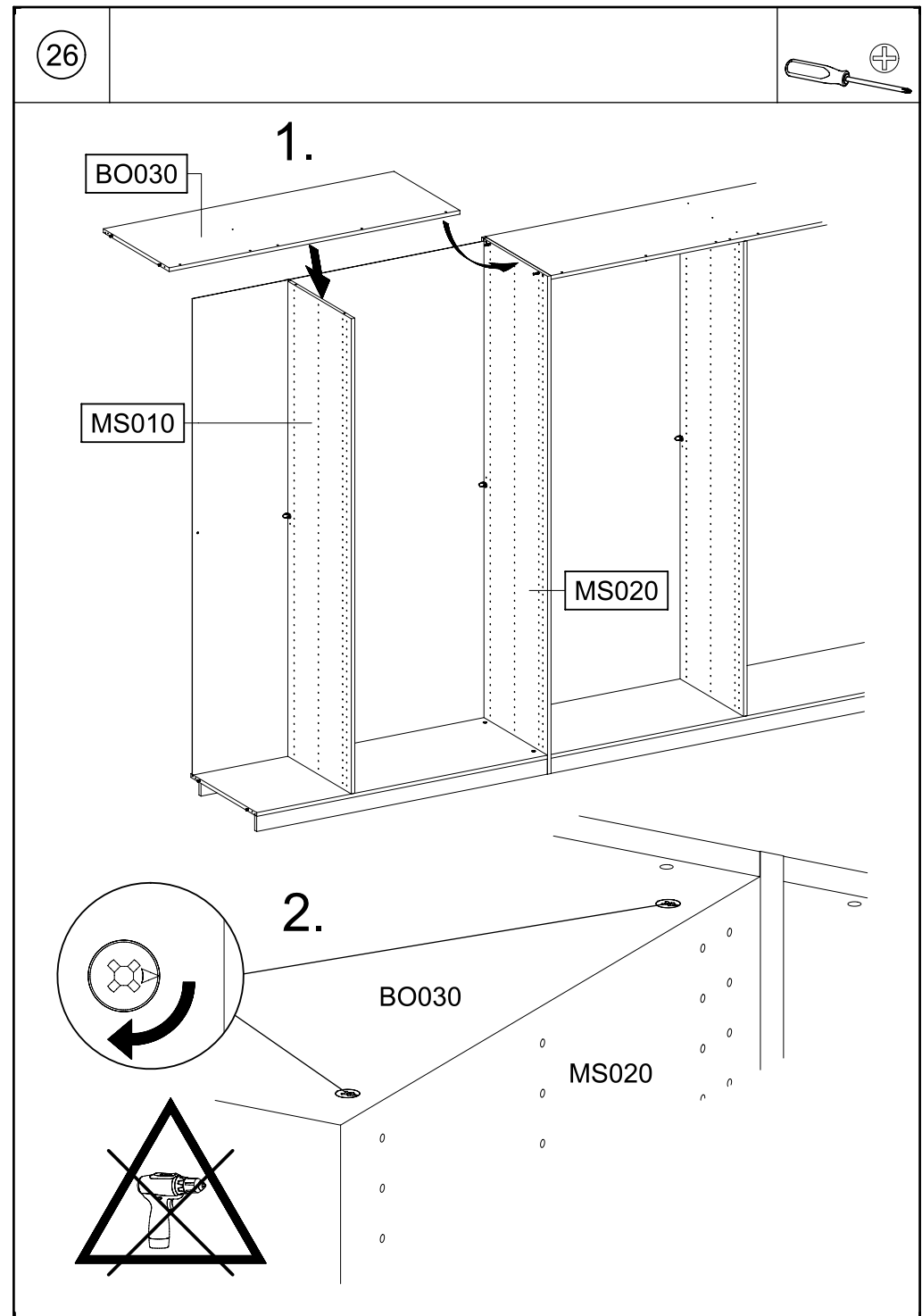
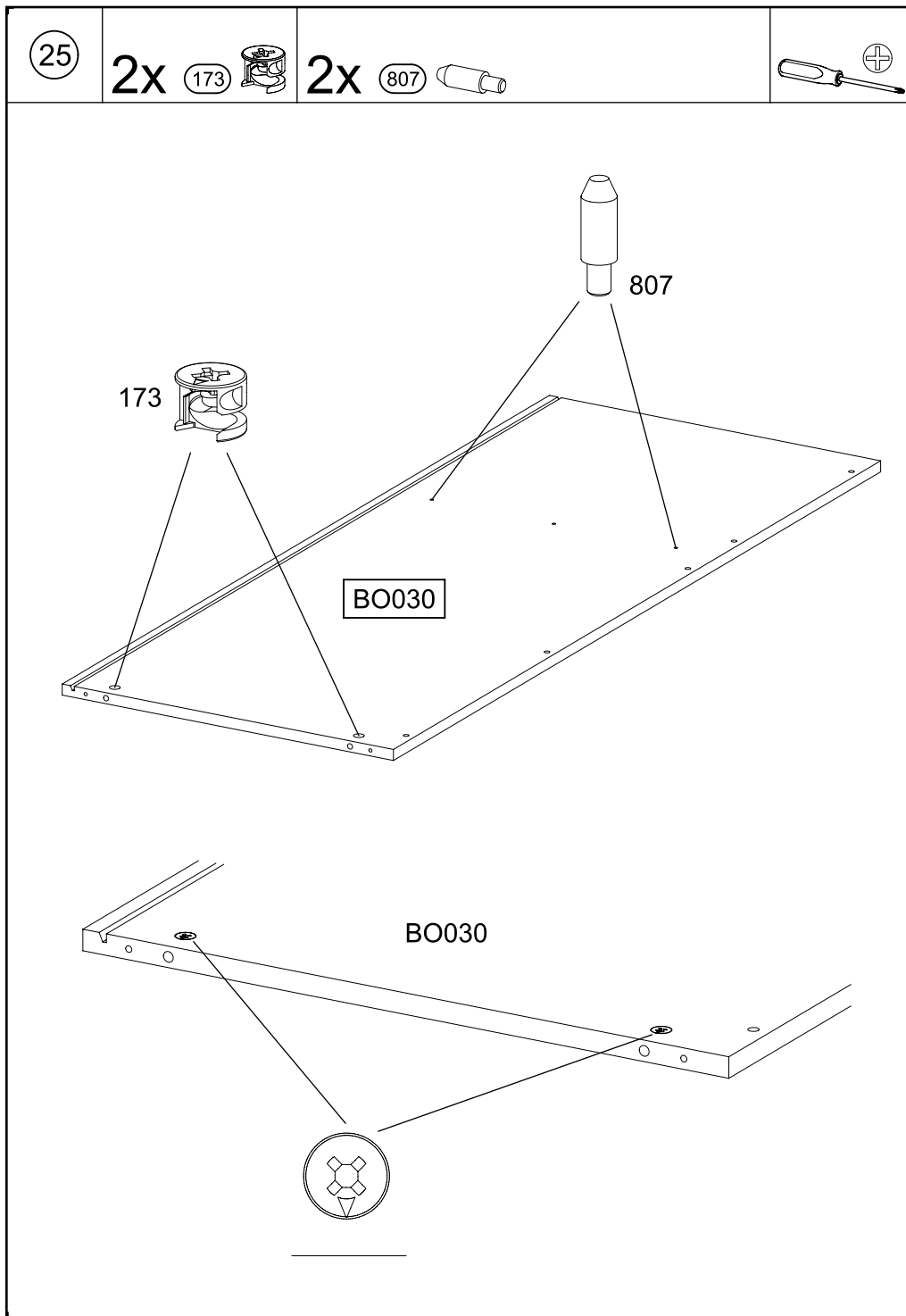
24

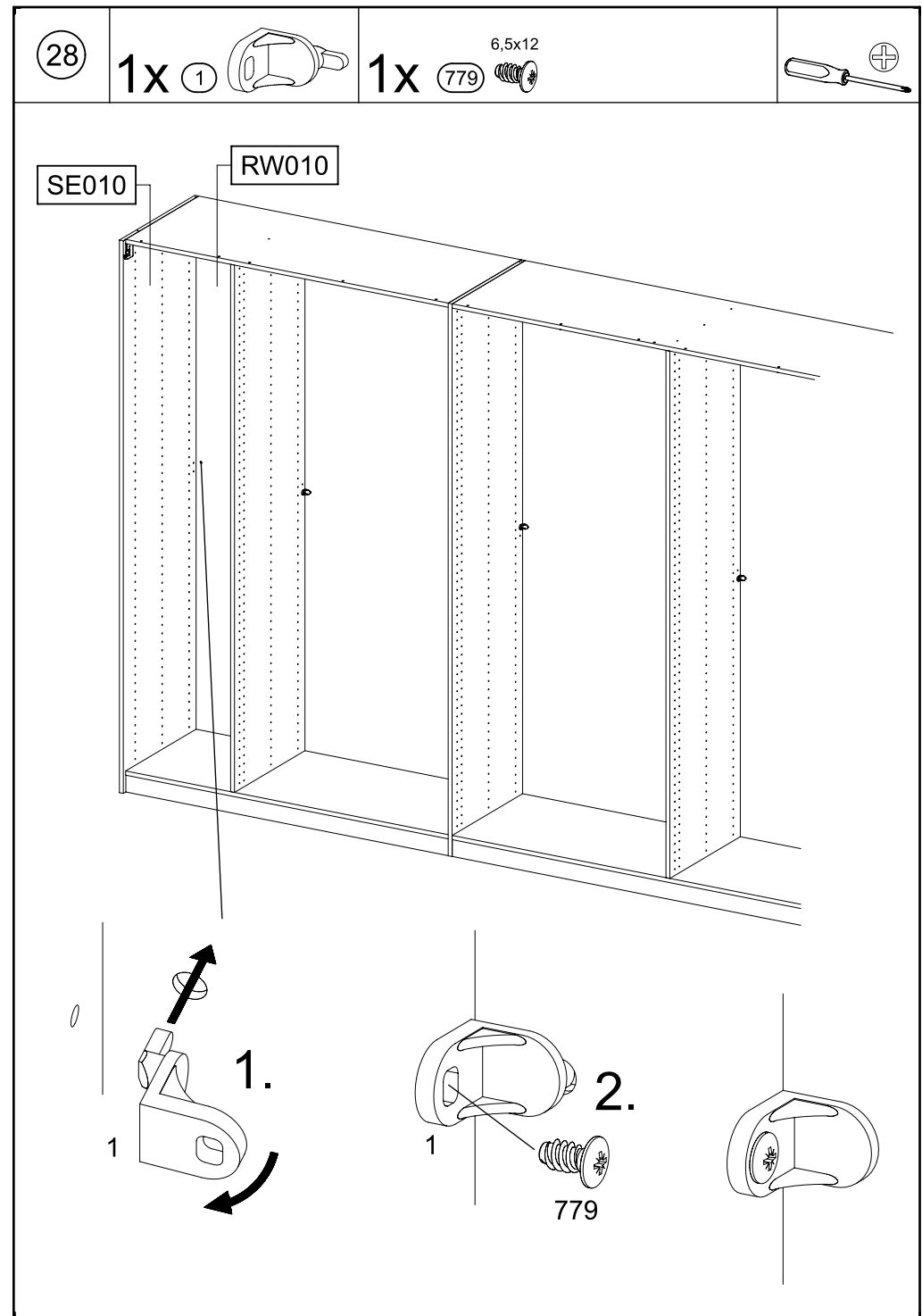
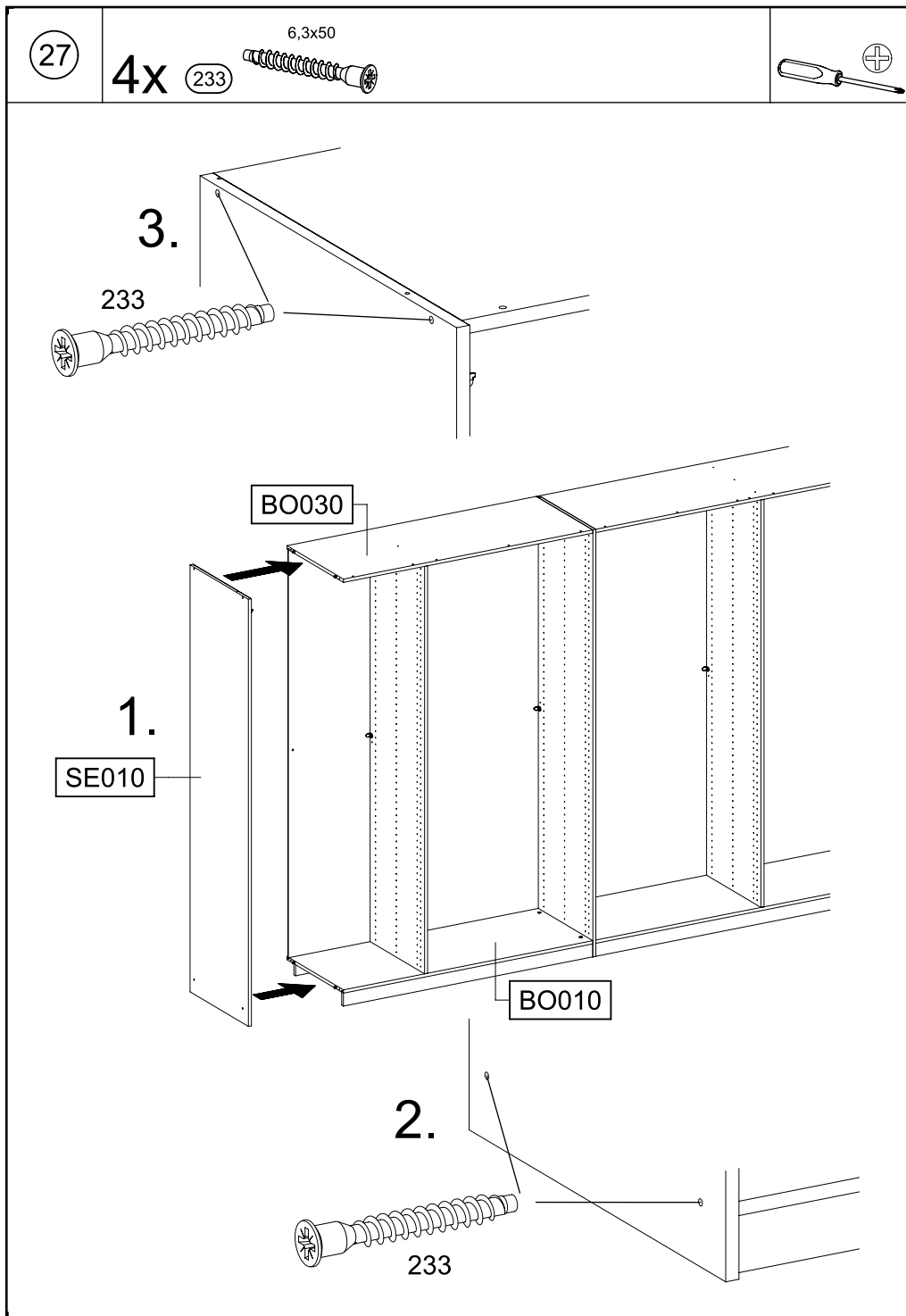
2x ③

18

8x30



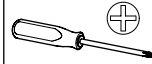
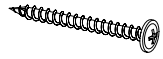




29

3x 296

4,5x50



296

BO030

BO040

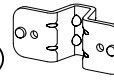
MS010

MS010

MS010

30

1x 1450

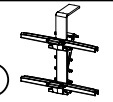


2x 1449

M5x8



1x 1163



VIDEO

1460

1163

1462

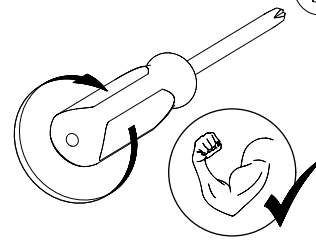
1.

2.

3.

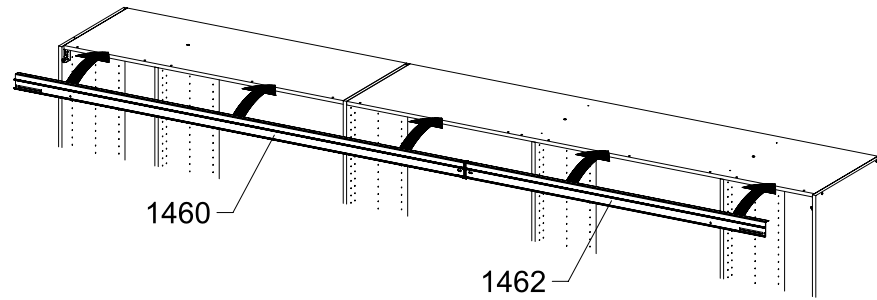
1450

1449

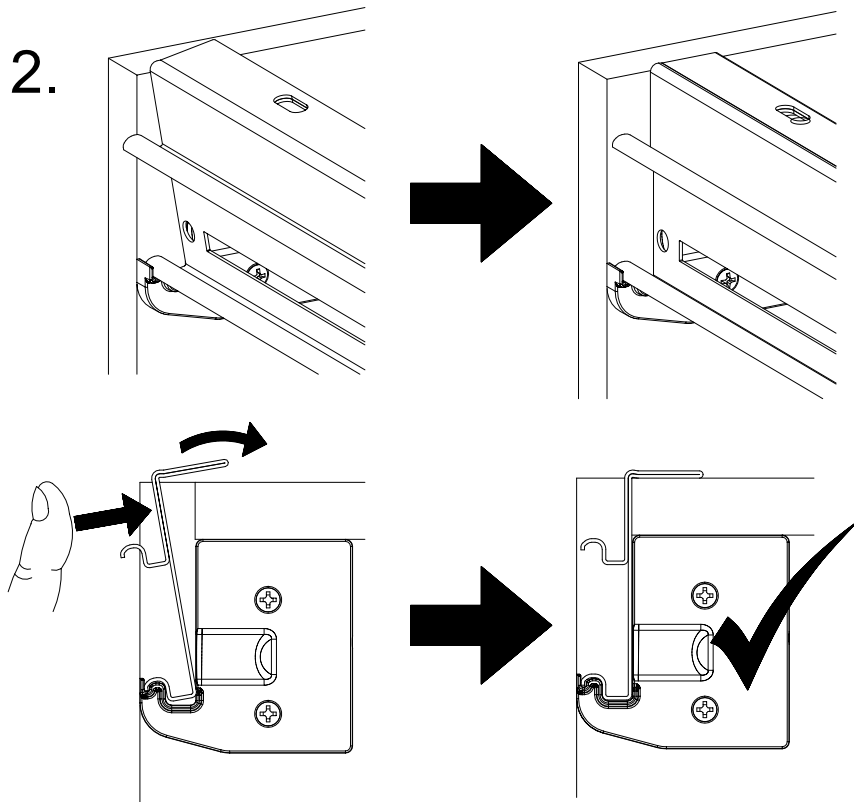


31

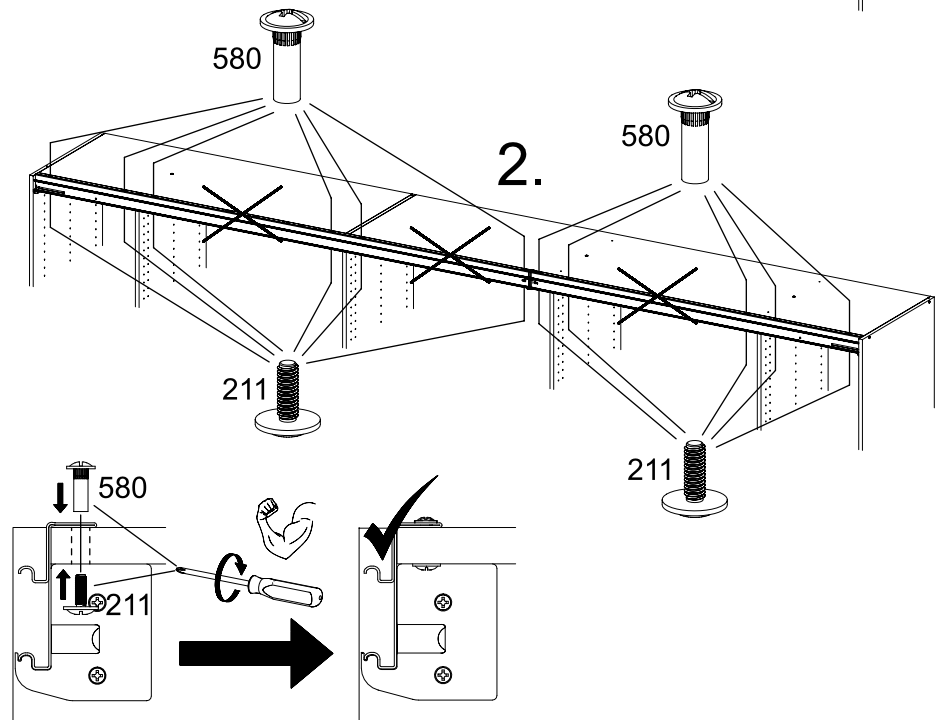
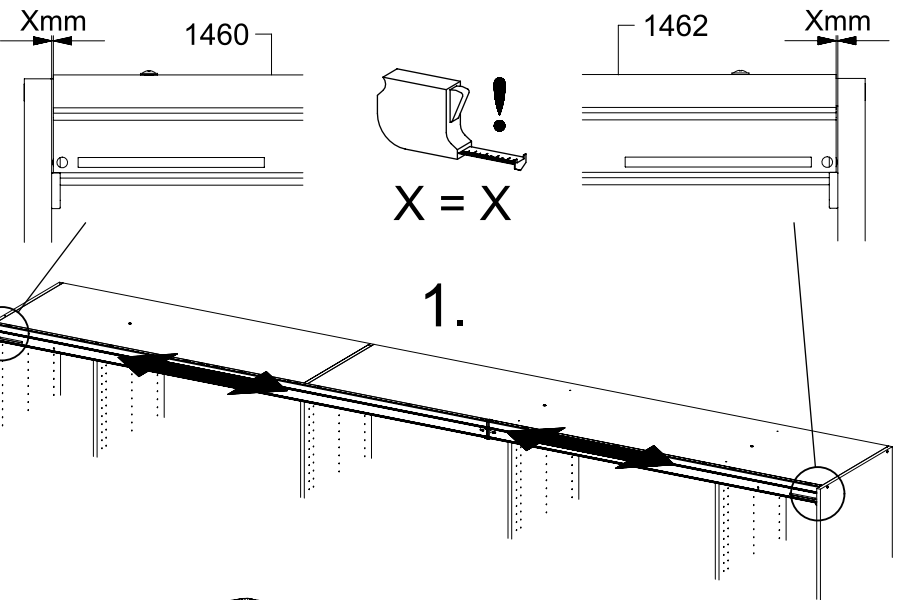
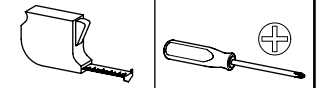
1.



2.



32

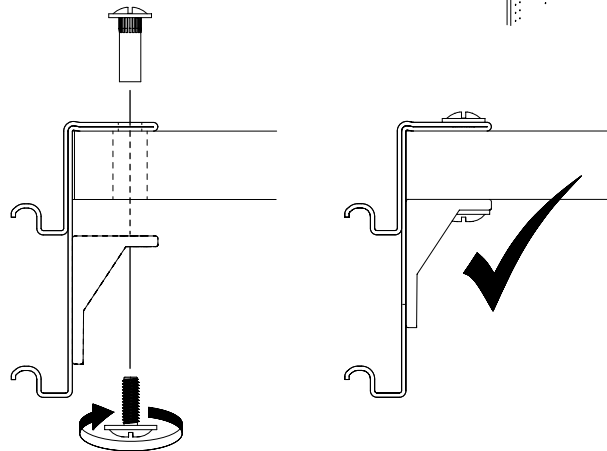
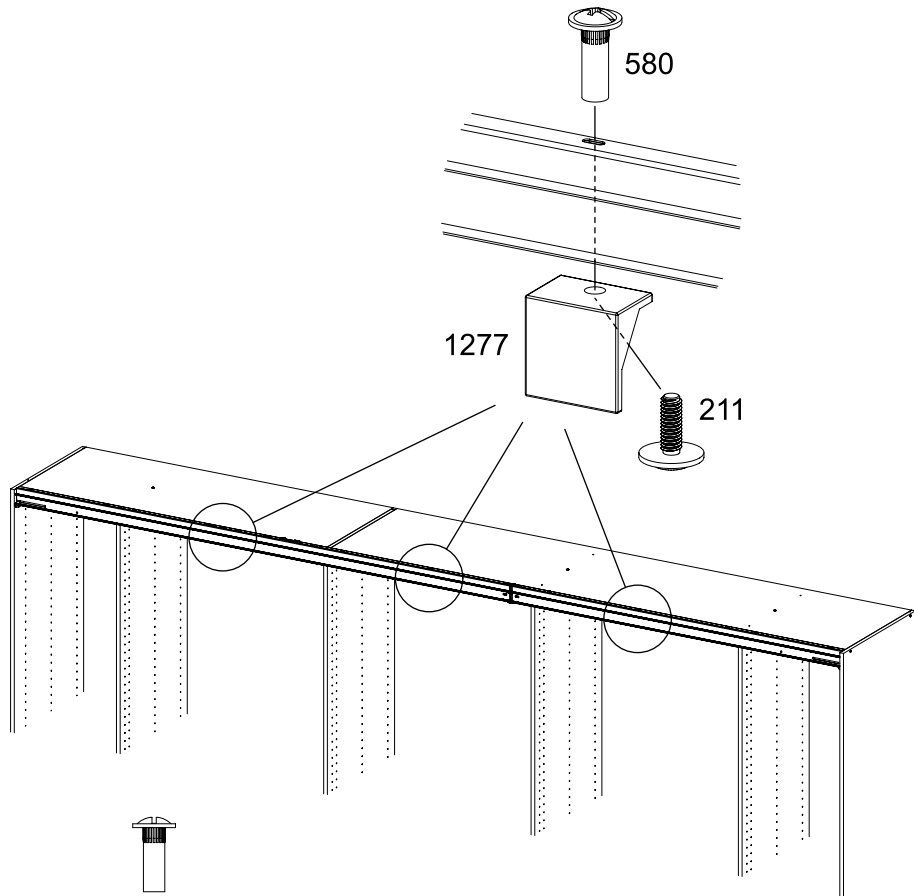
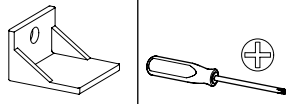
11x ^{M4x12} 21111x ^{M4} 580

33

3x 211 M4x12

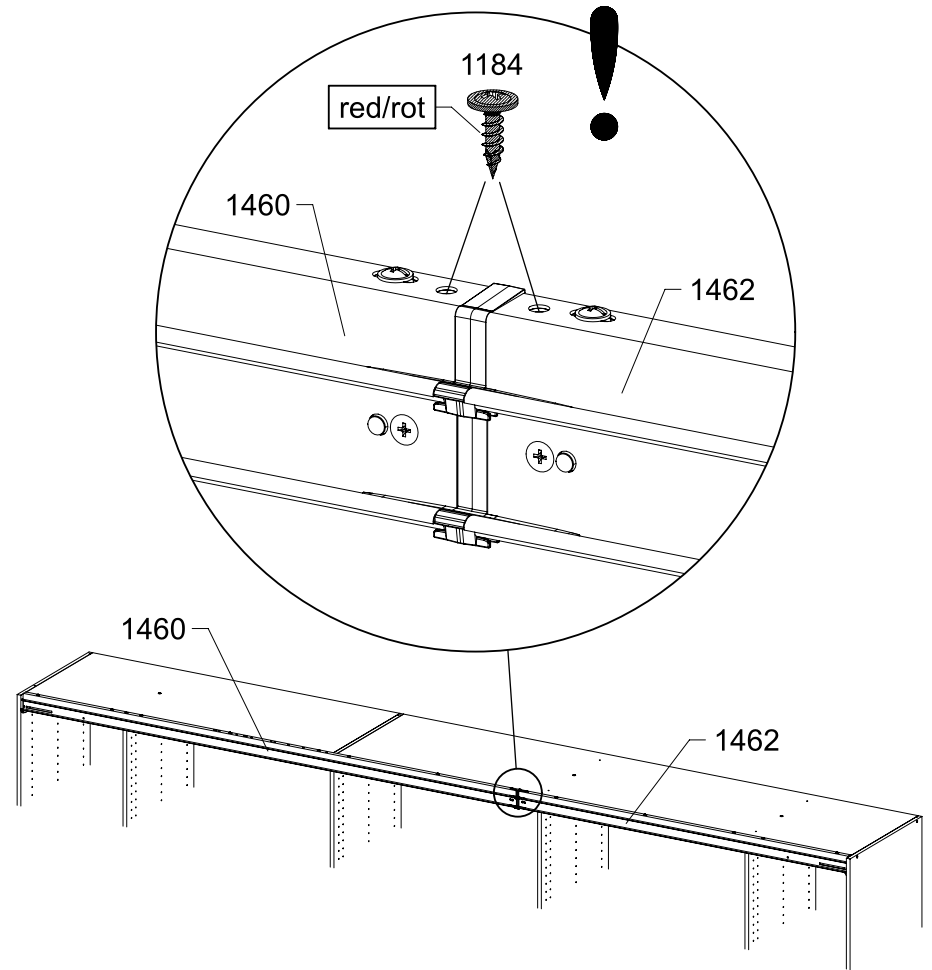
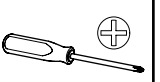
3x 580 M4

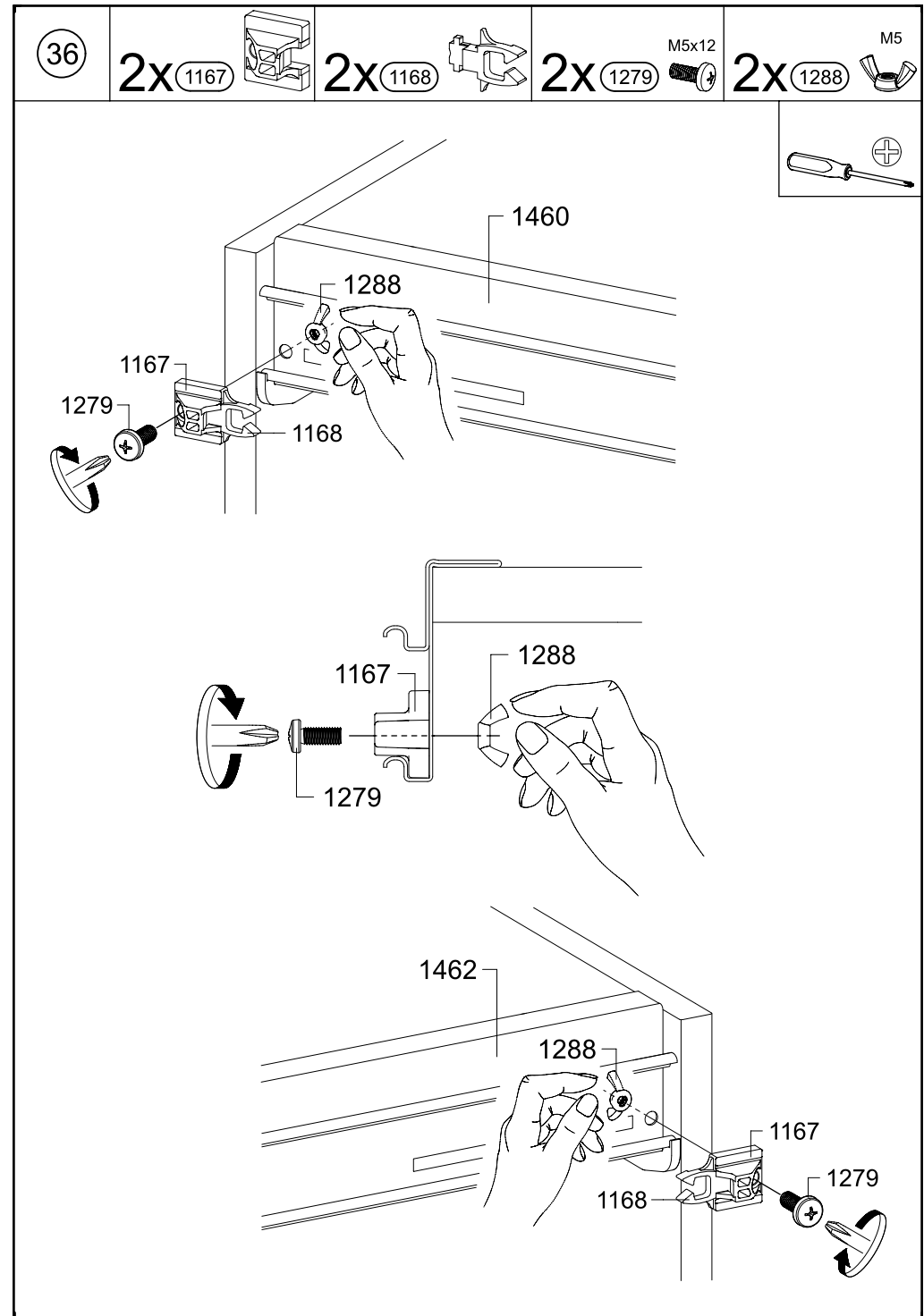
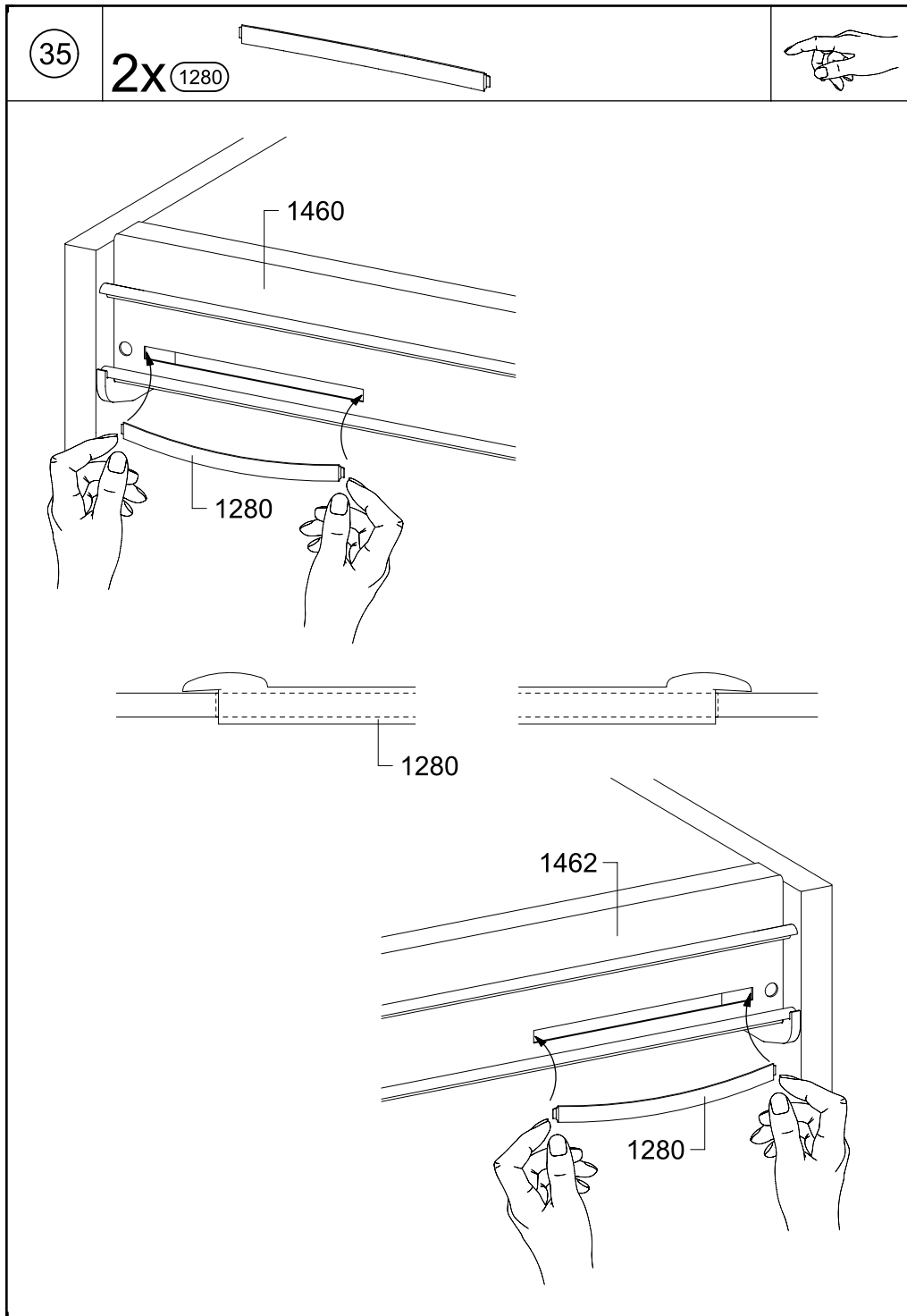
3x 1277

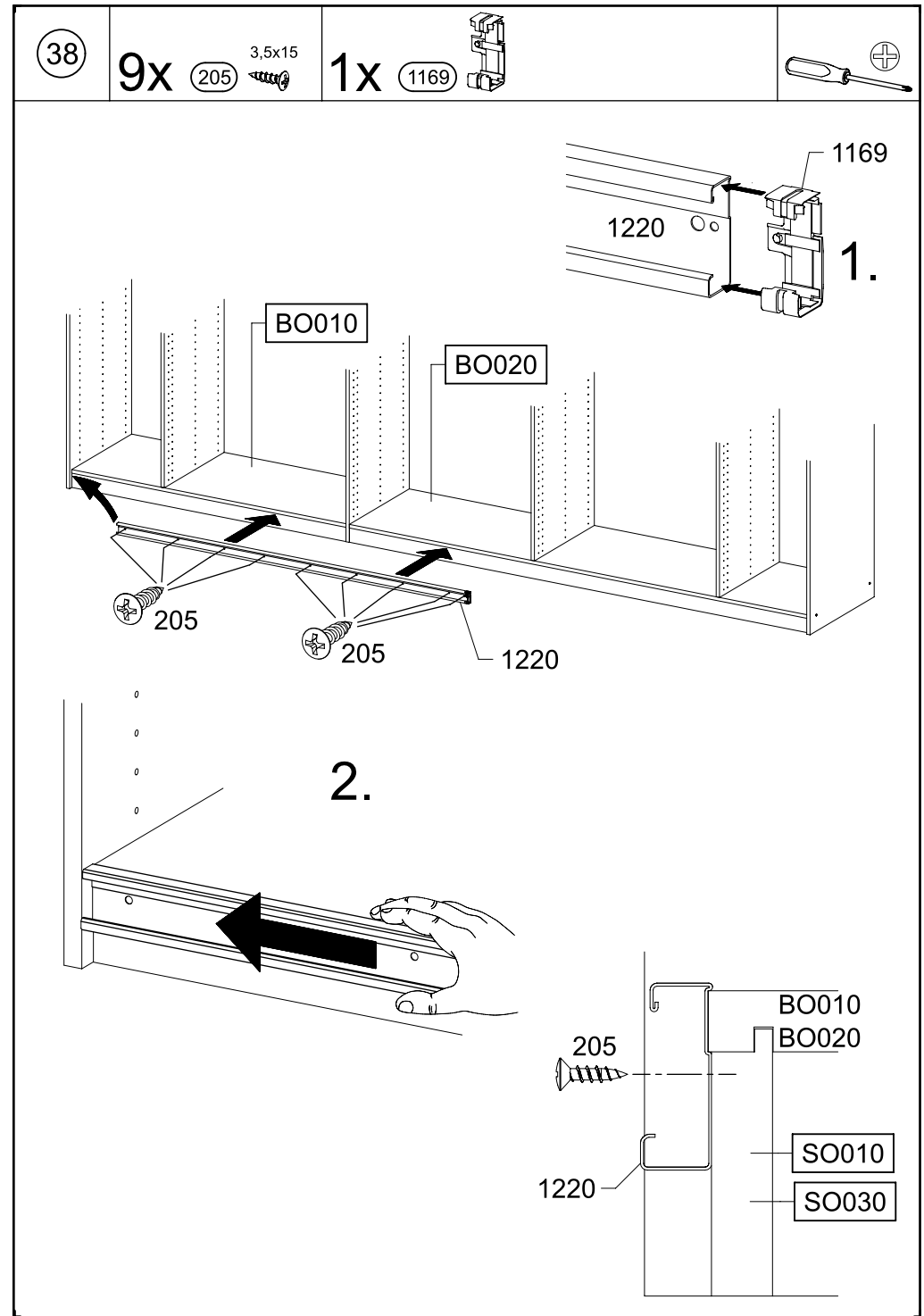
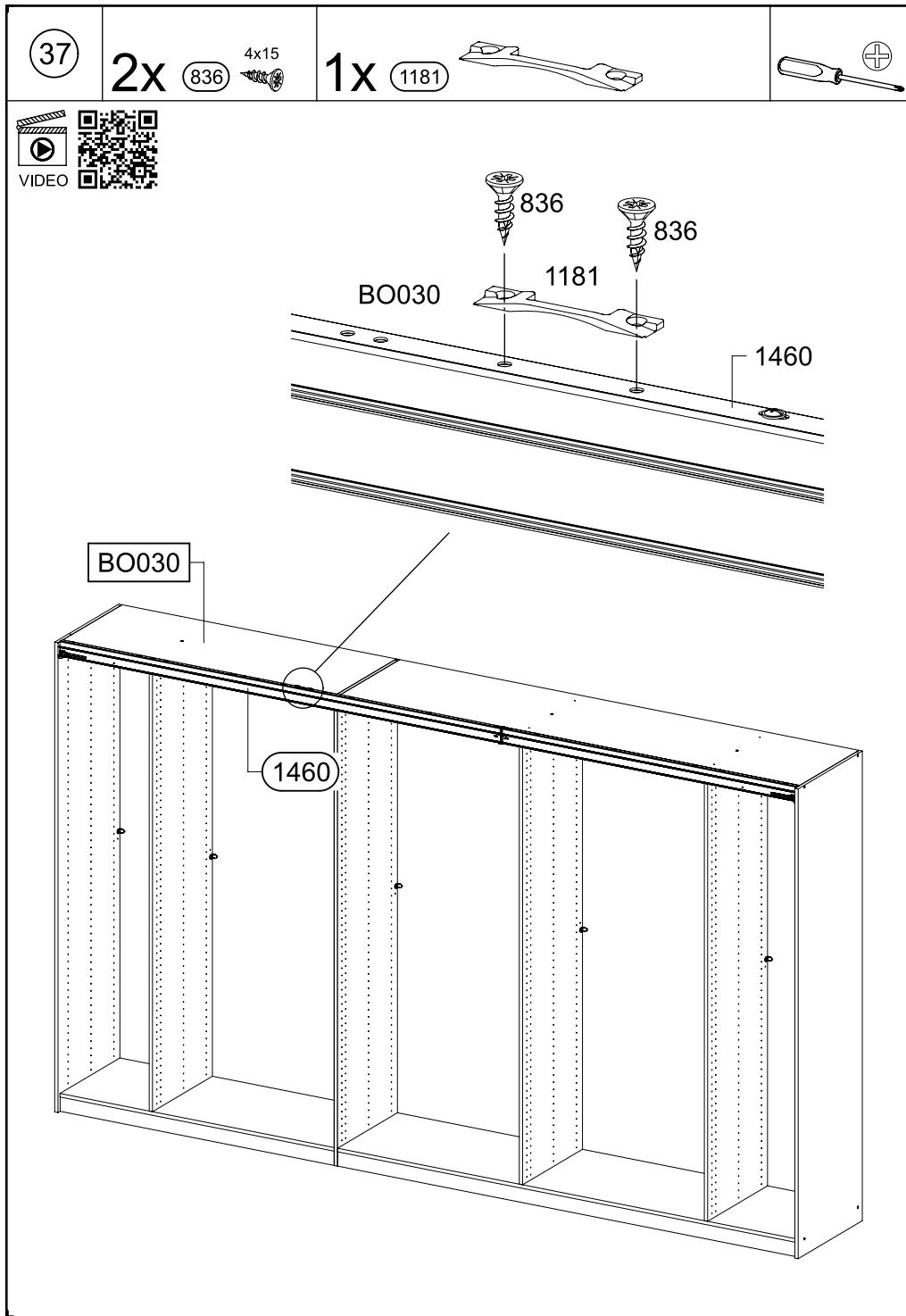


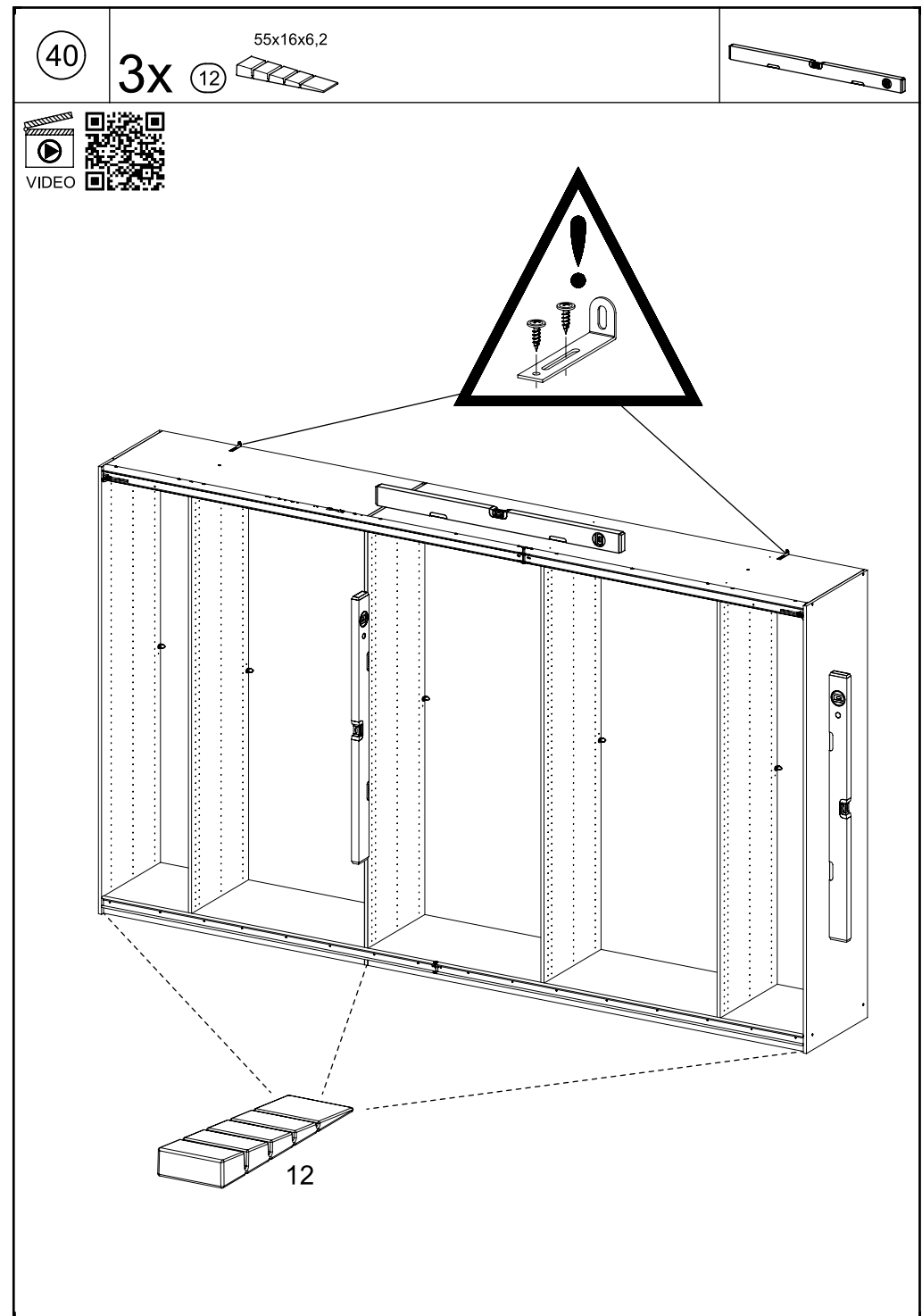
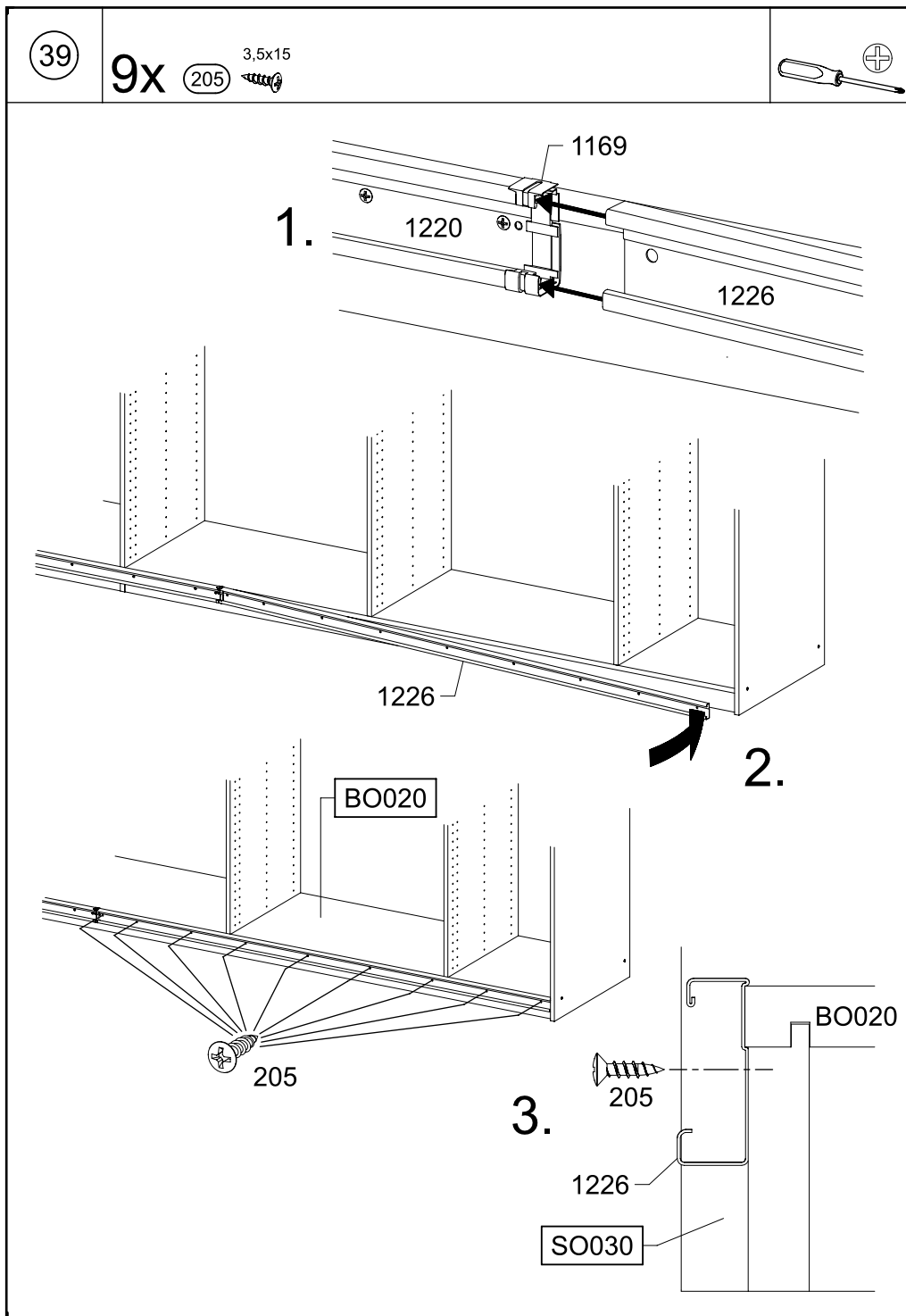
34

2x 1184 4x15 red/rot

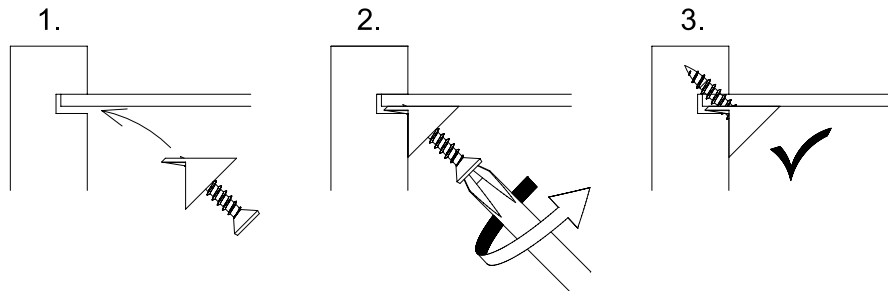
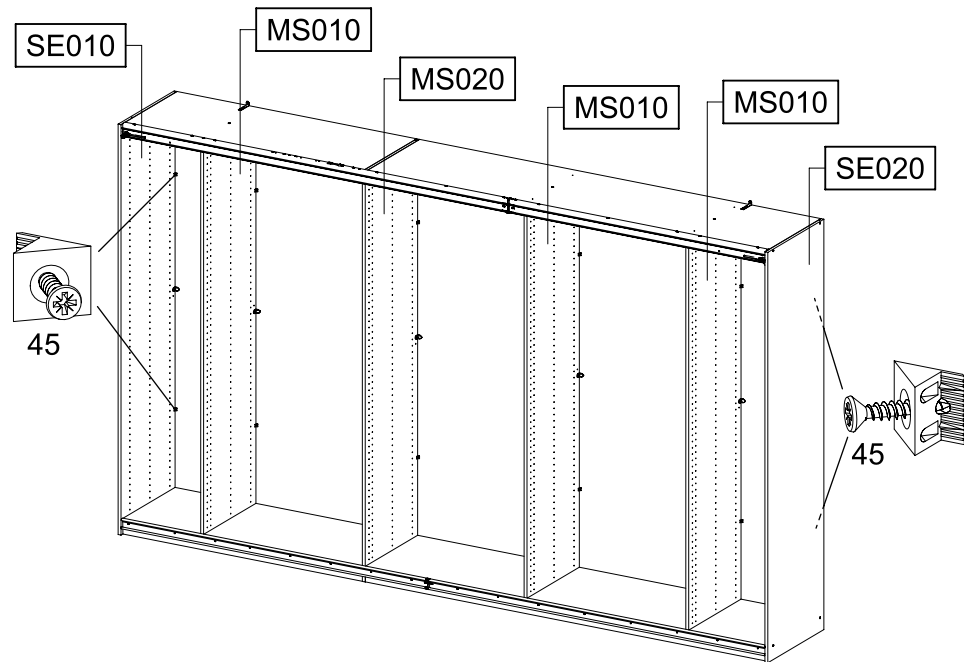
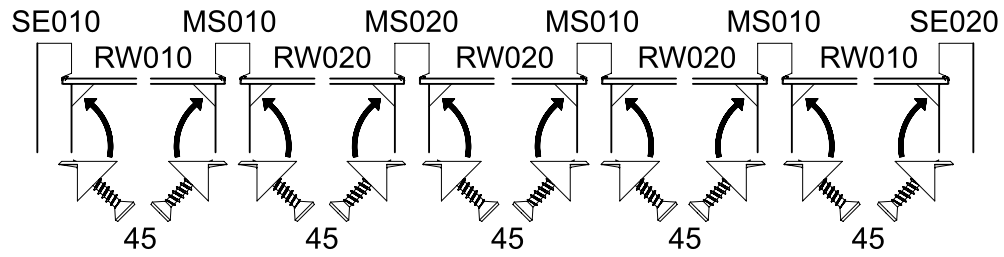
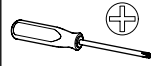




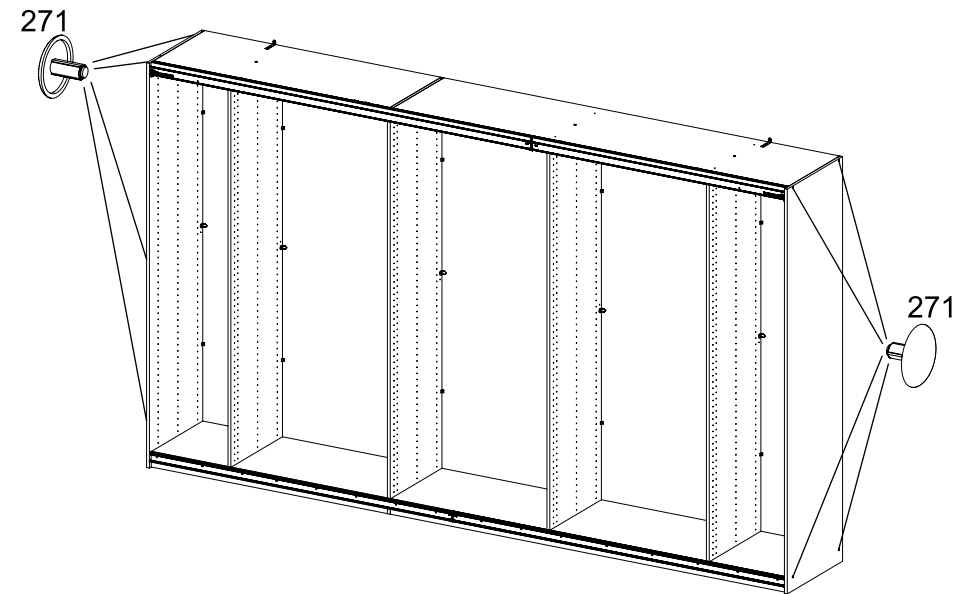





41

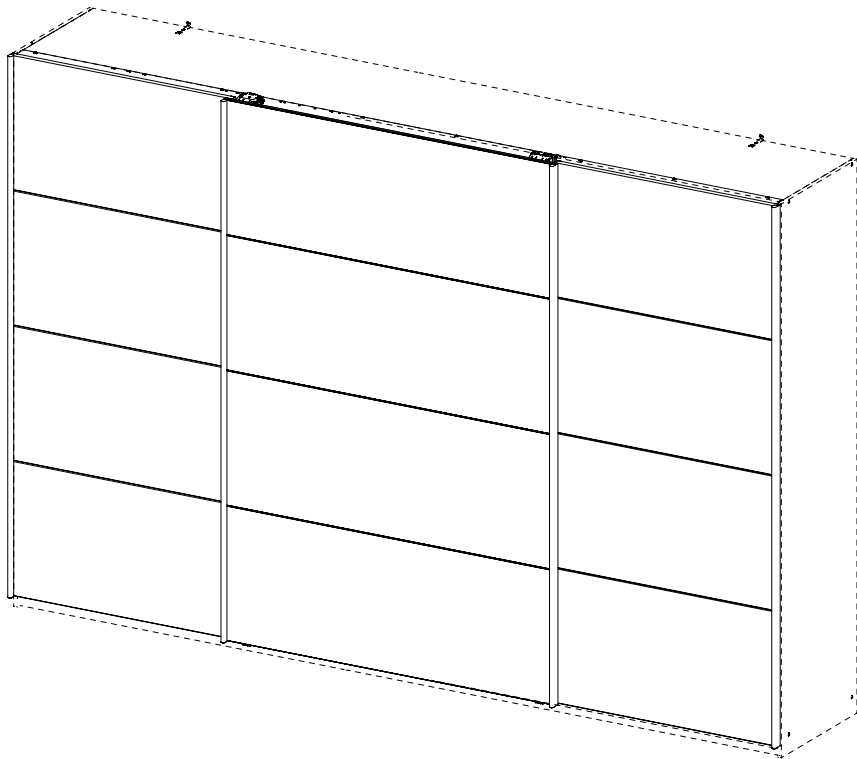
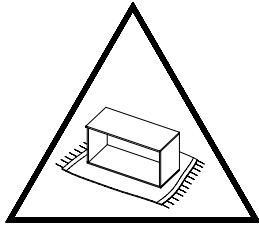
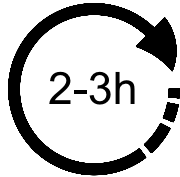
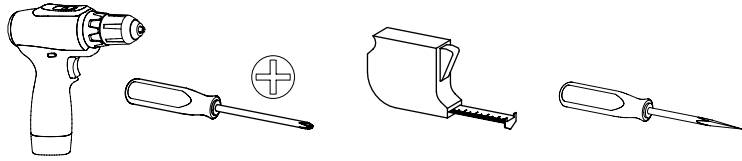
20x 

42

8x 

1.

M9967_03

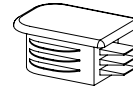


M9967

2.

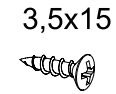
8x

144



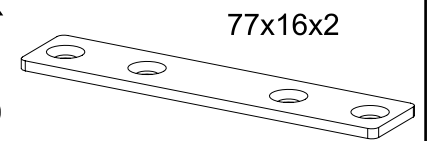
84x

205



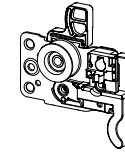
12x

857



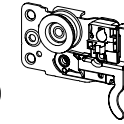
1x

1155



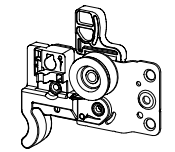
2x

1156



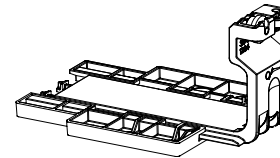
1x

1158



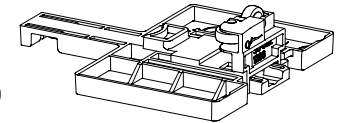
2x

1284



4x

1286



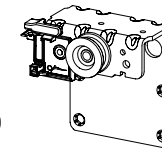
36x

1173



1x

1177



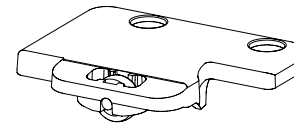
2x

1180



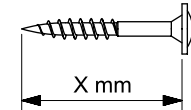
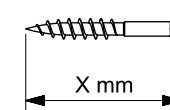
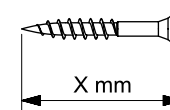
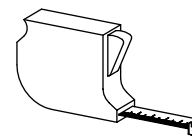
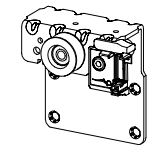
1x

1182

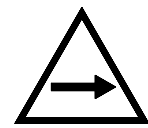
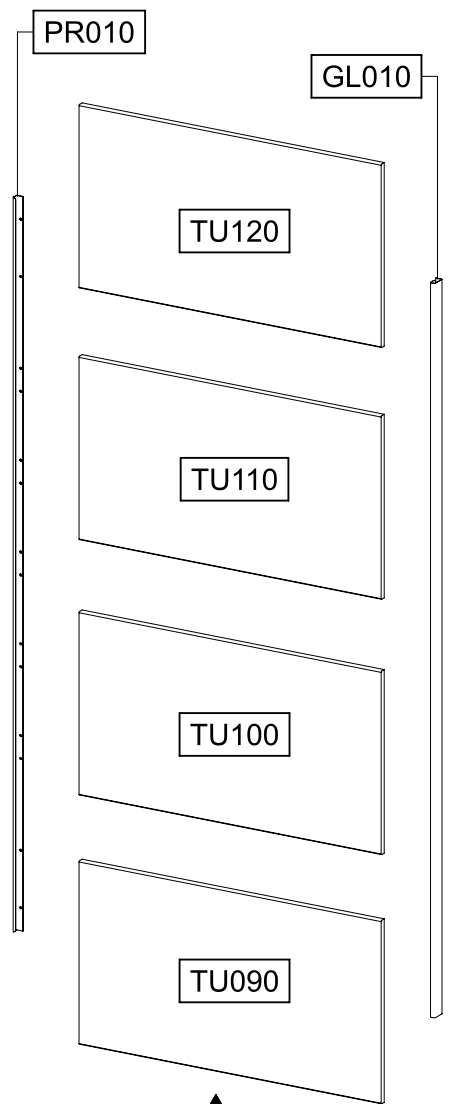
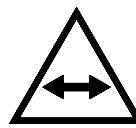
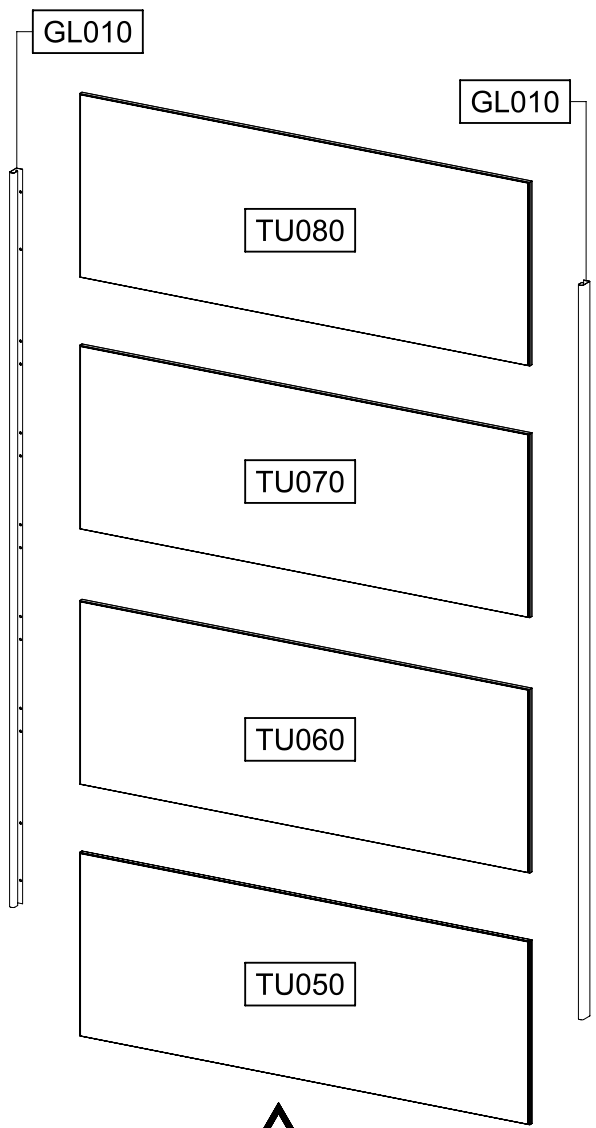
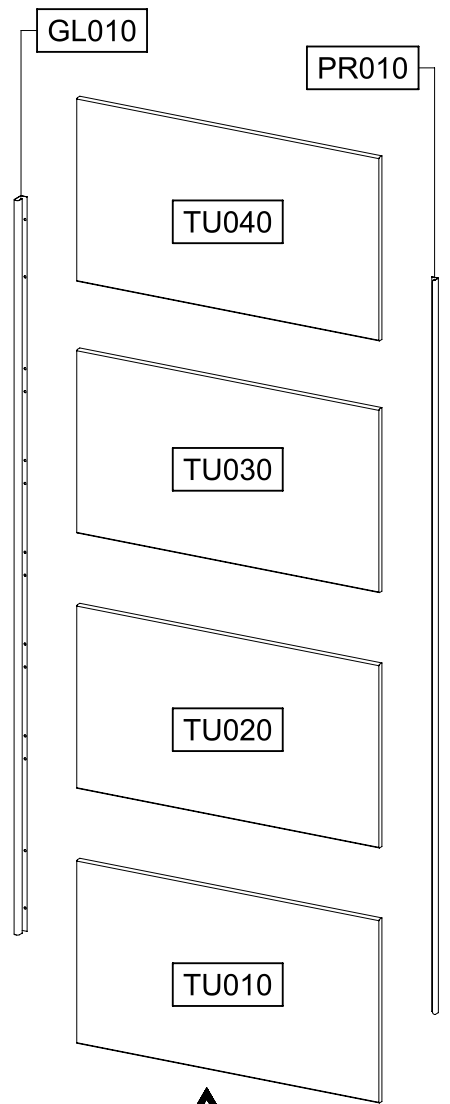
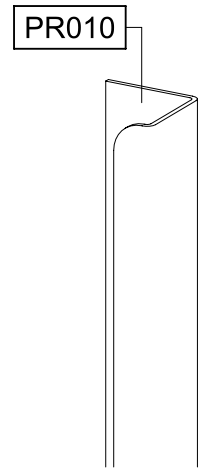
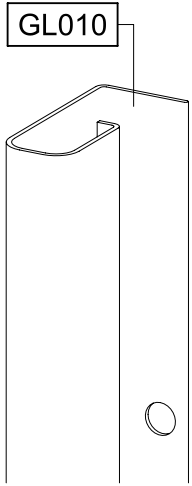


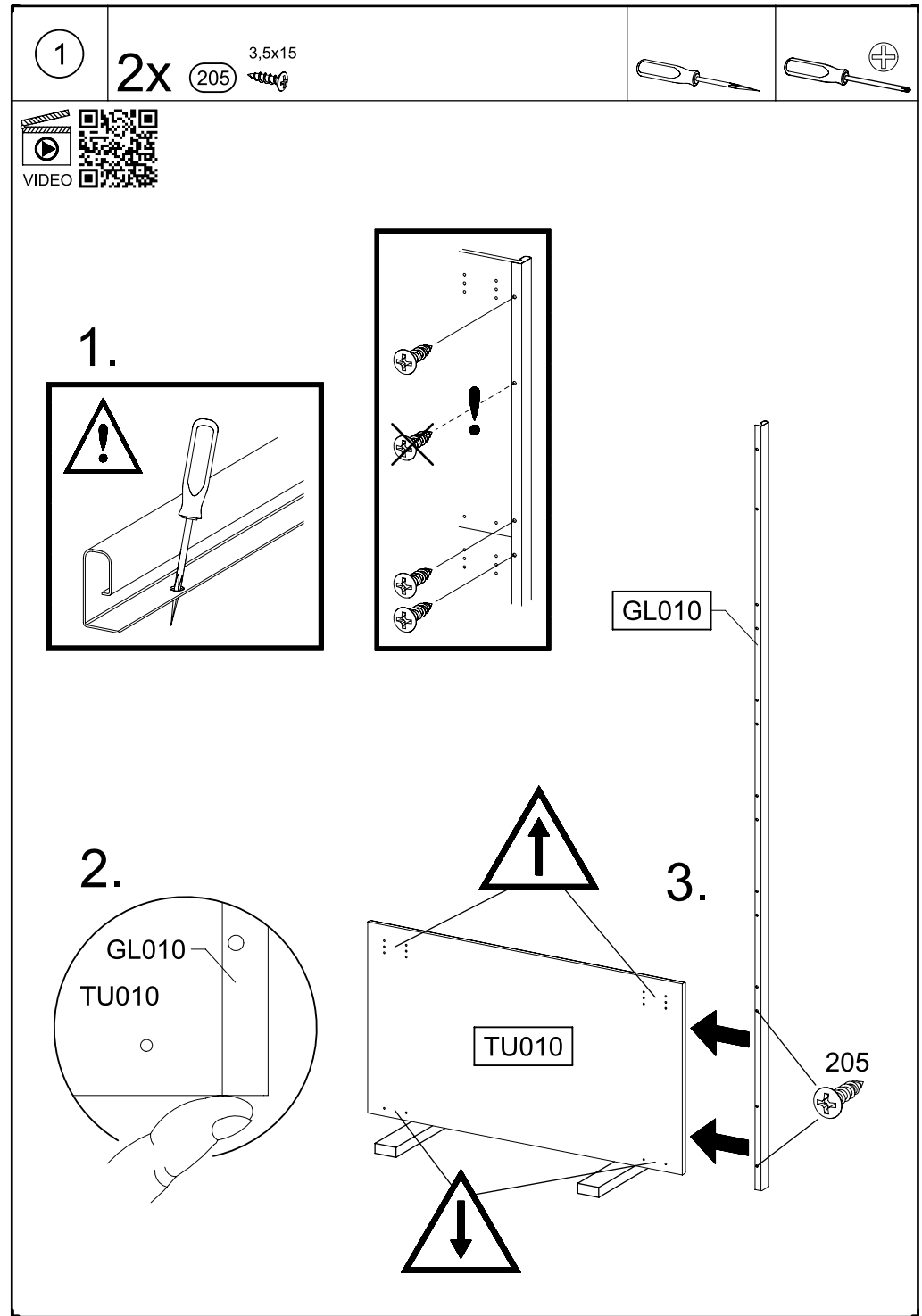
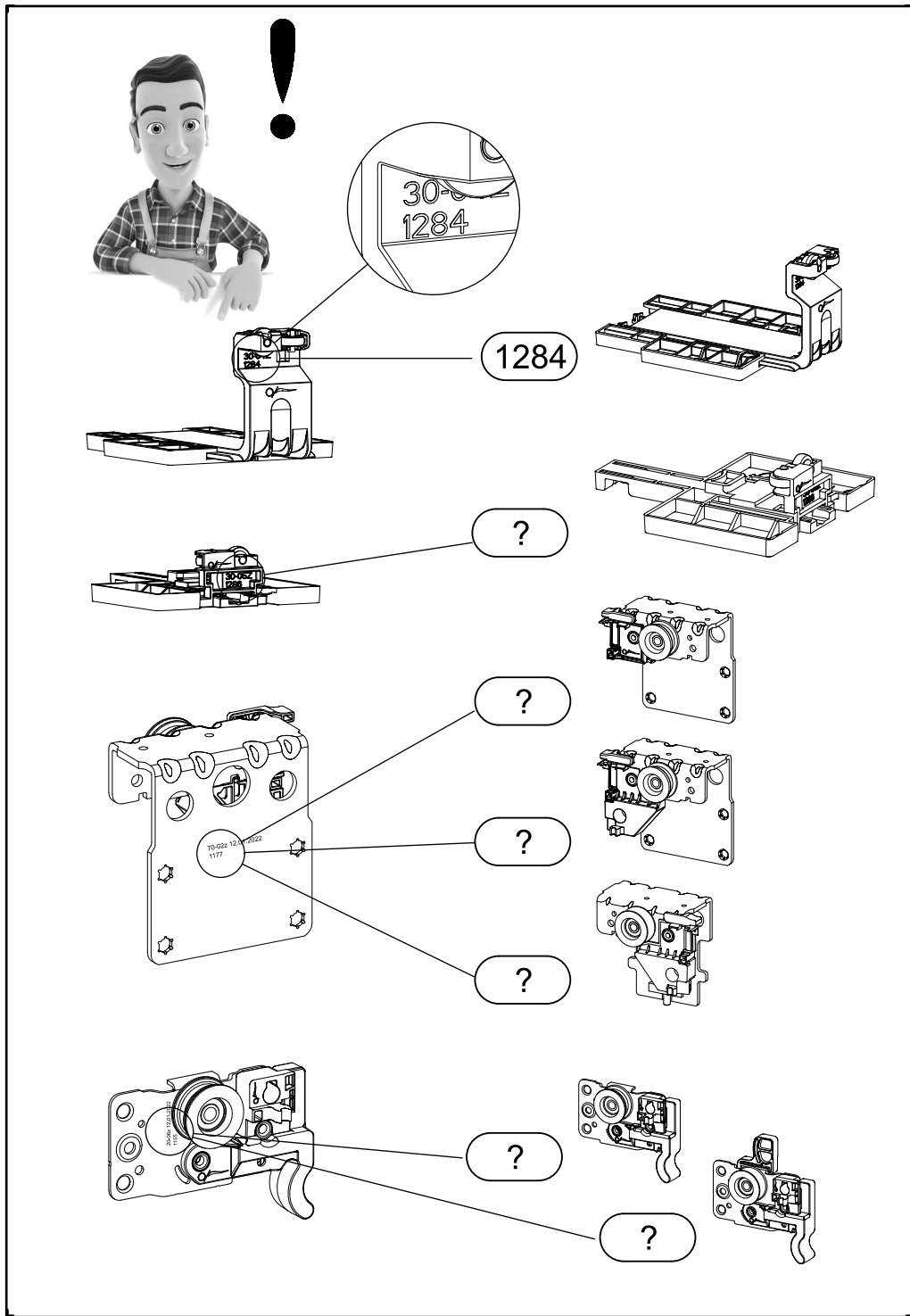
1x

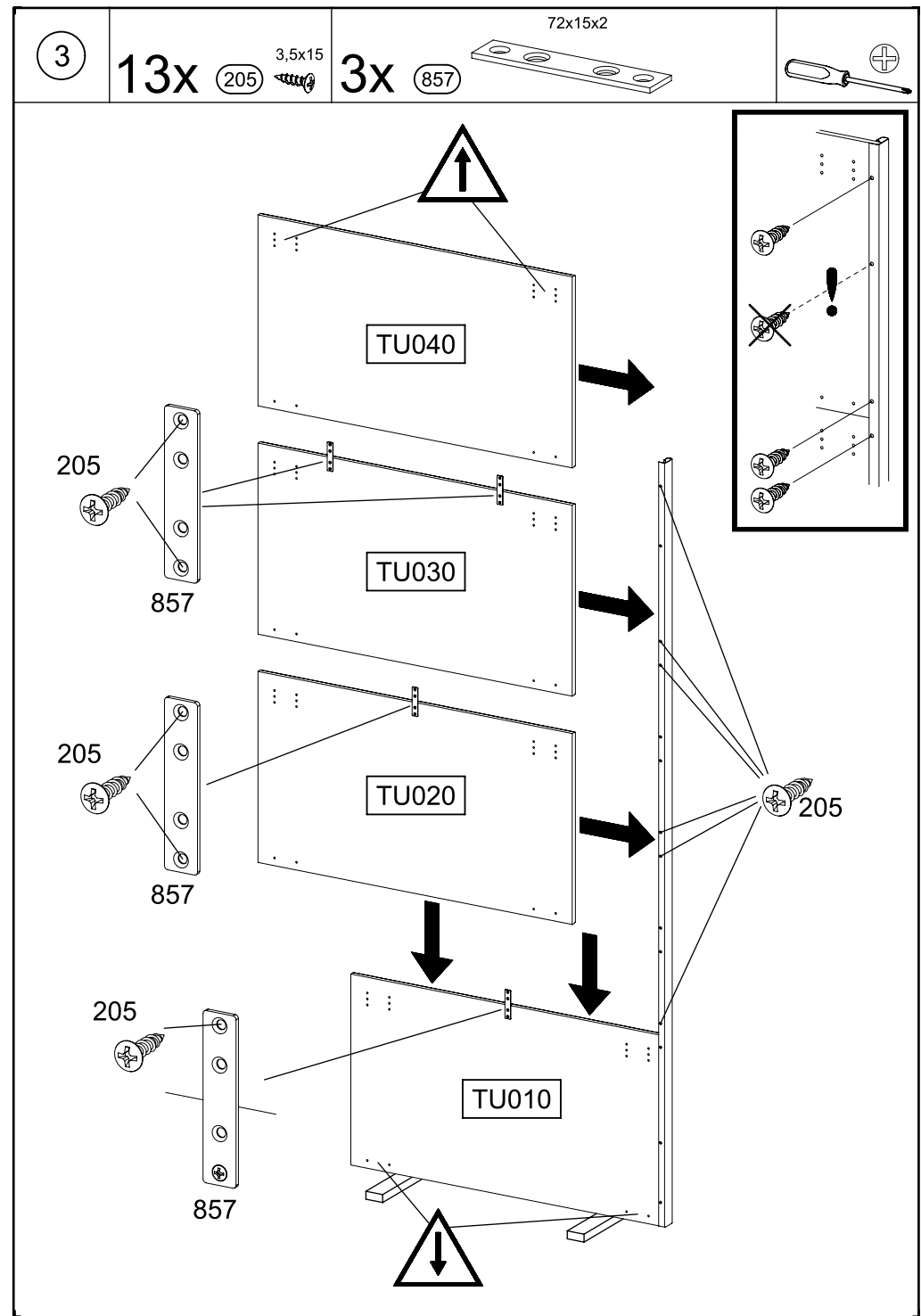
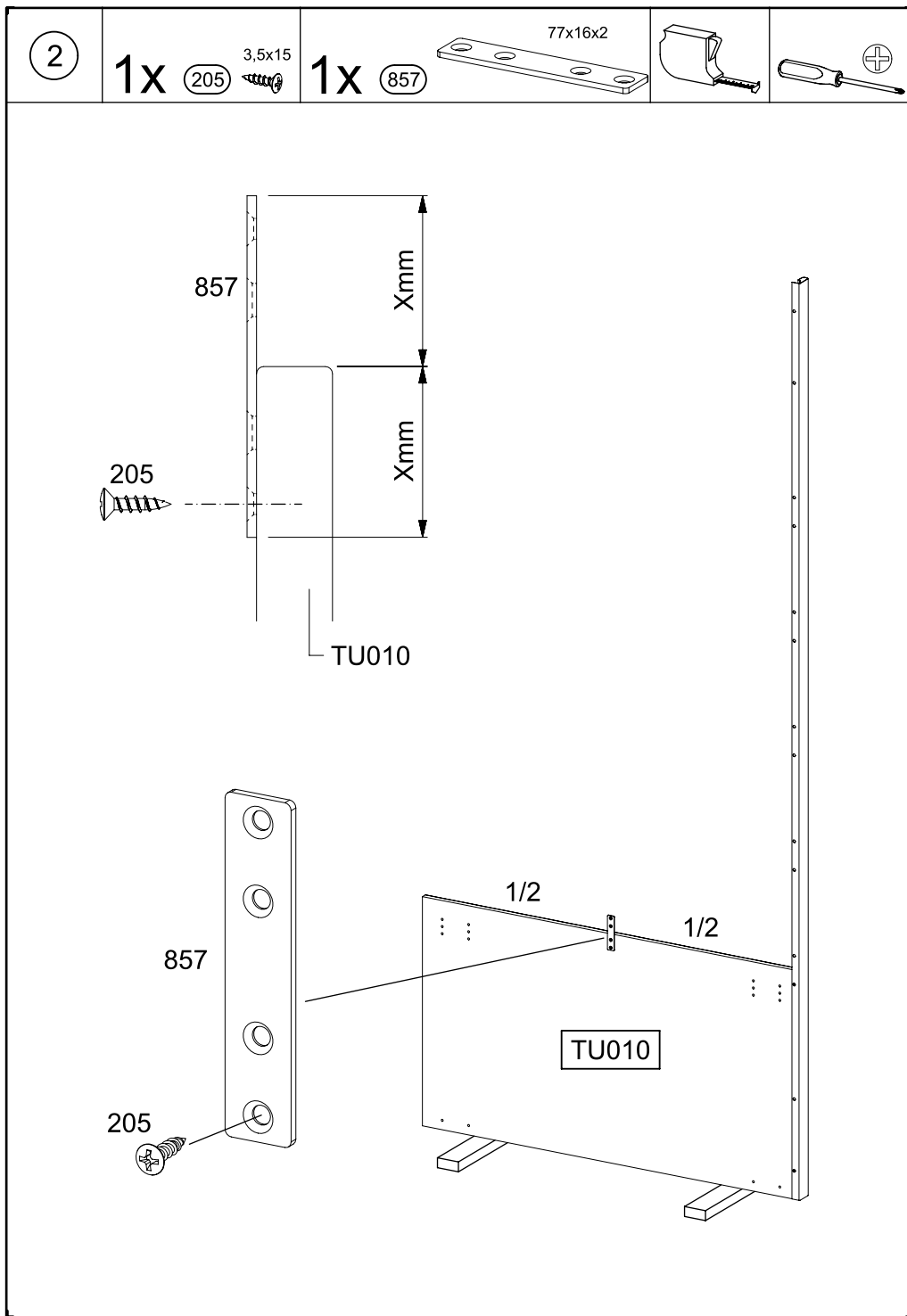
1186

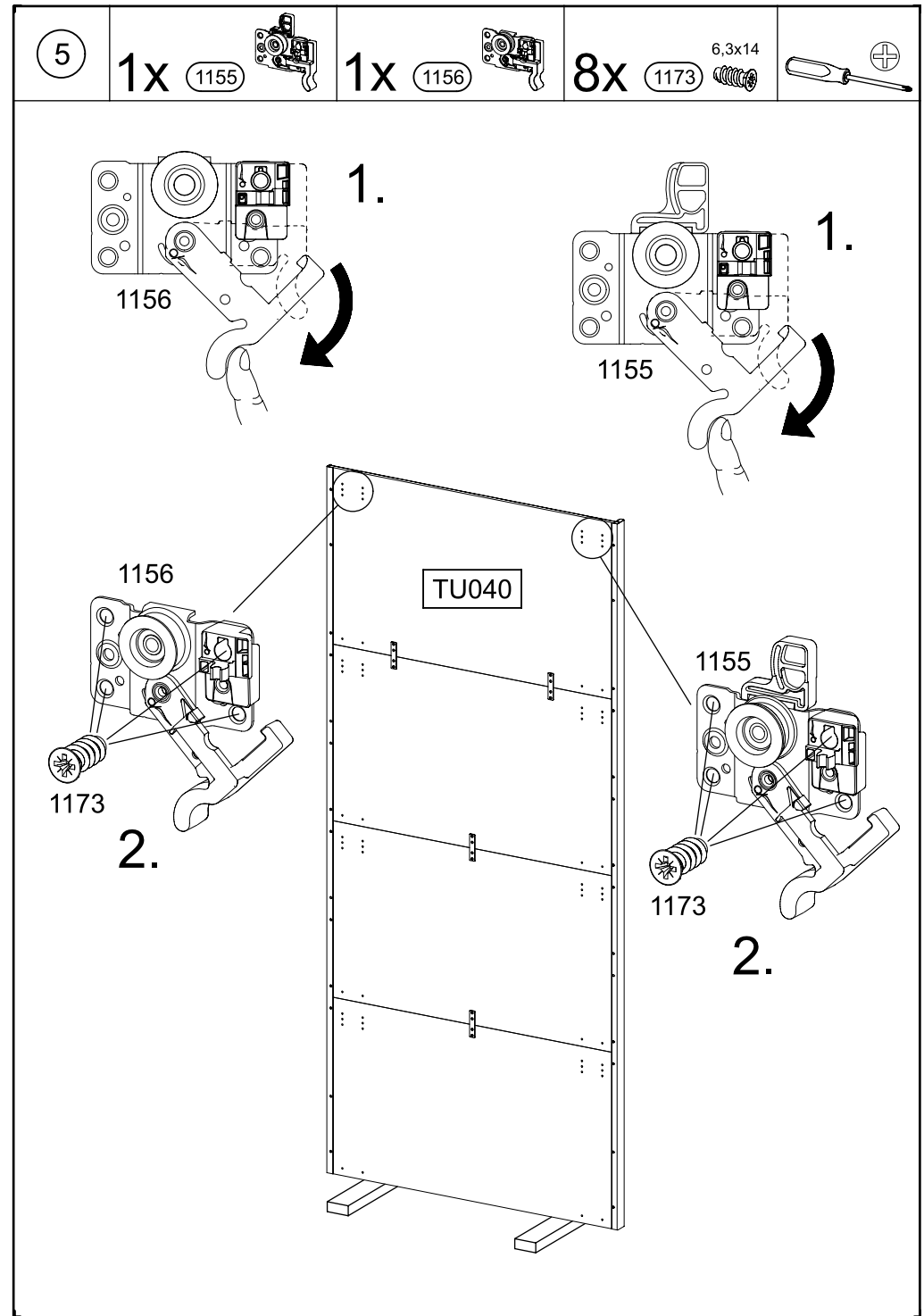
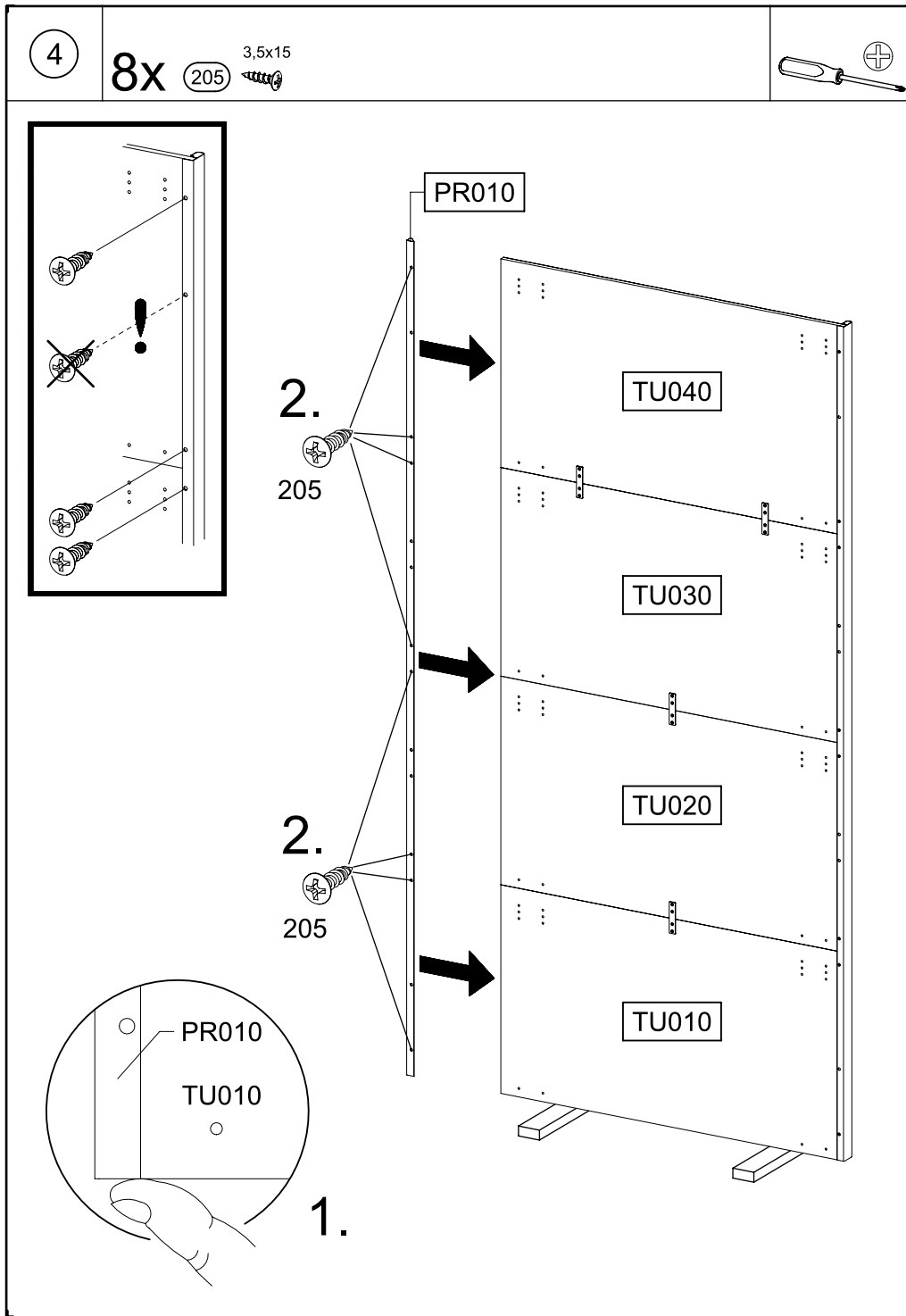


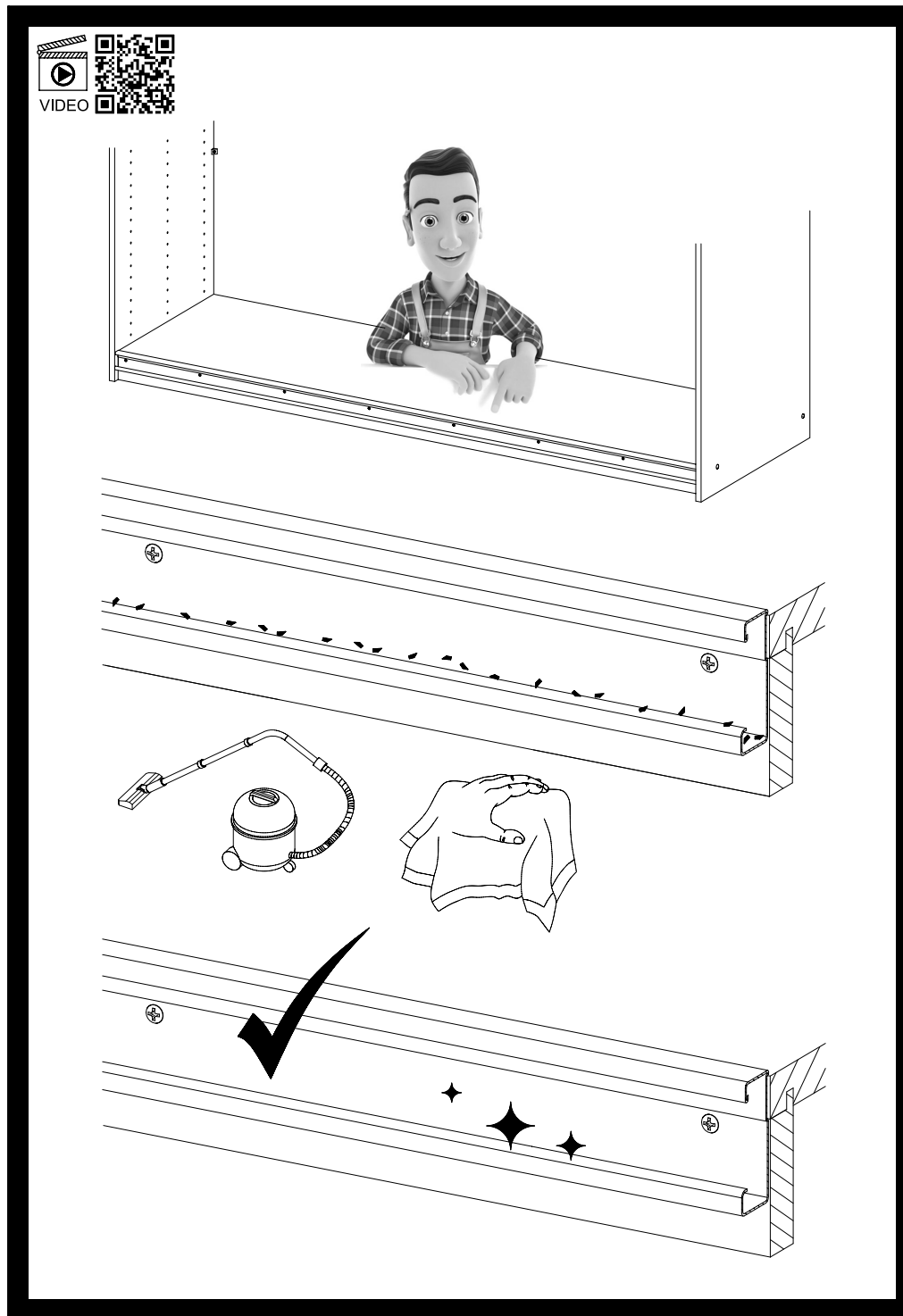
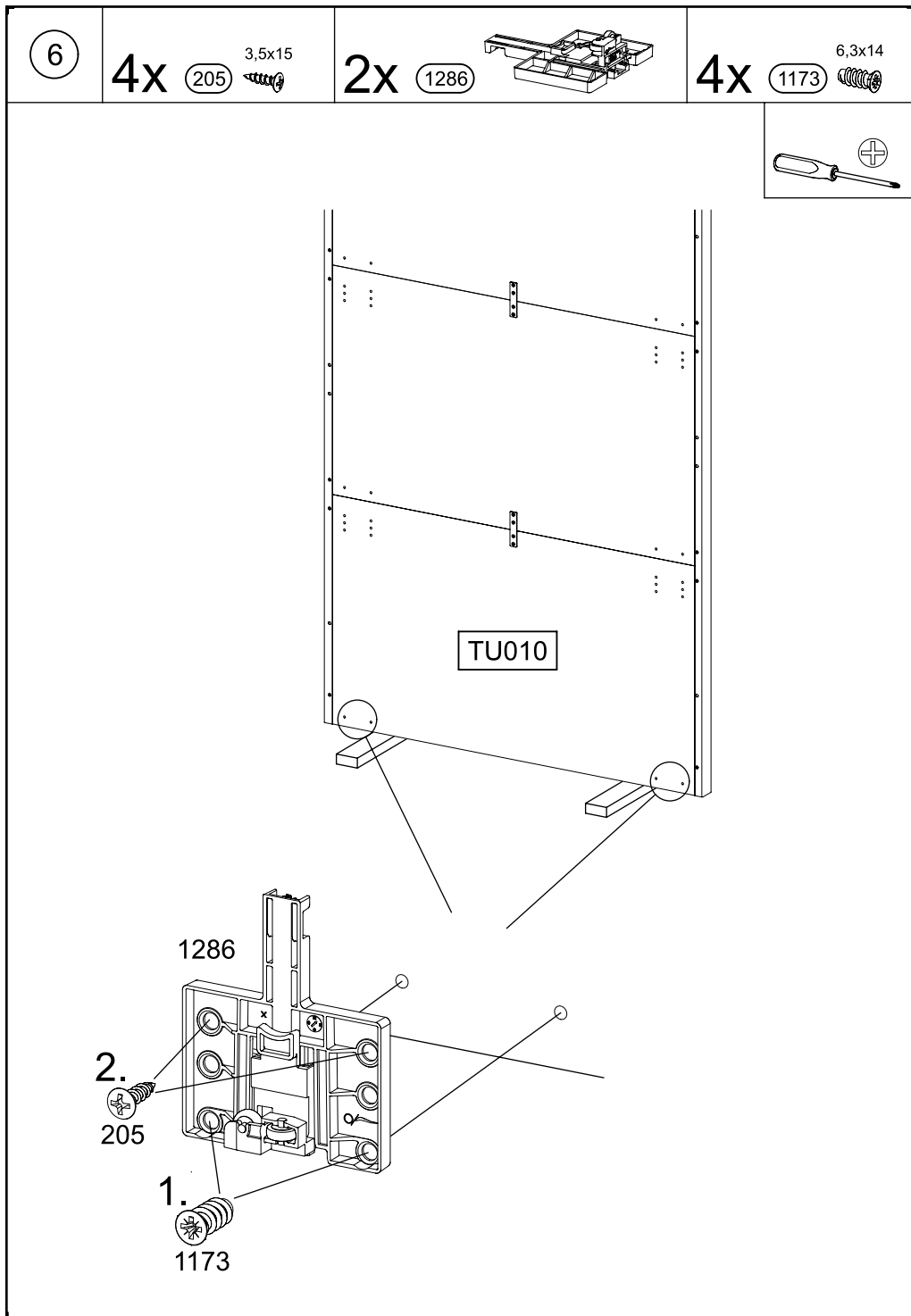
M9967



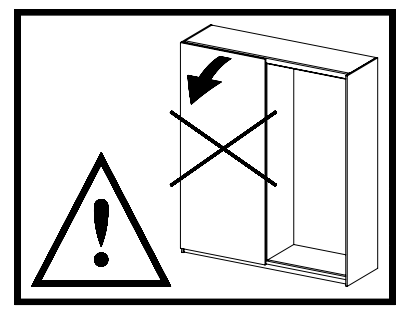
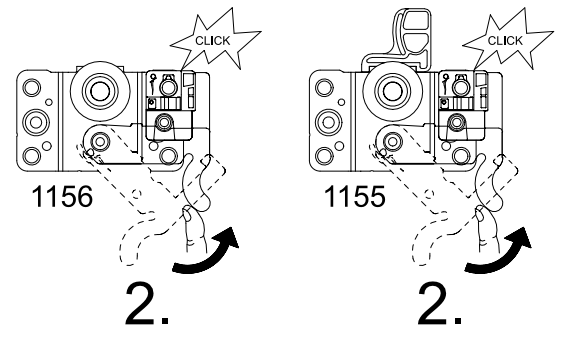
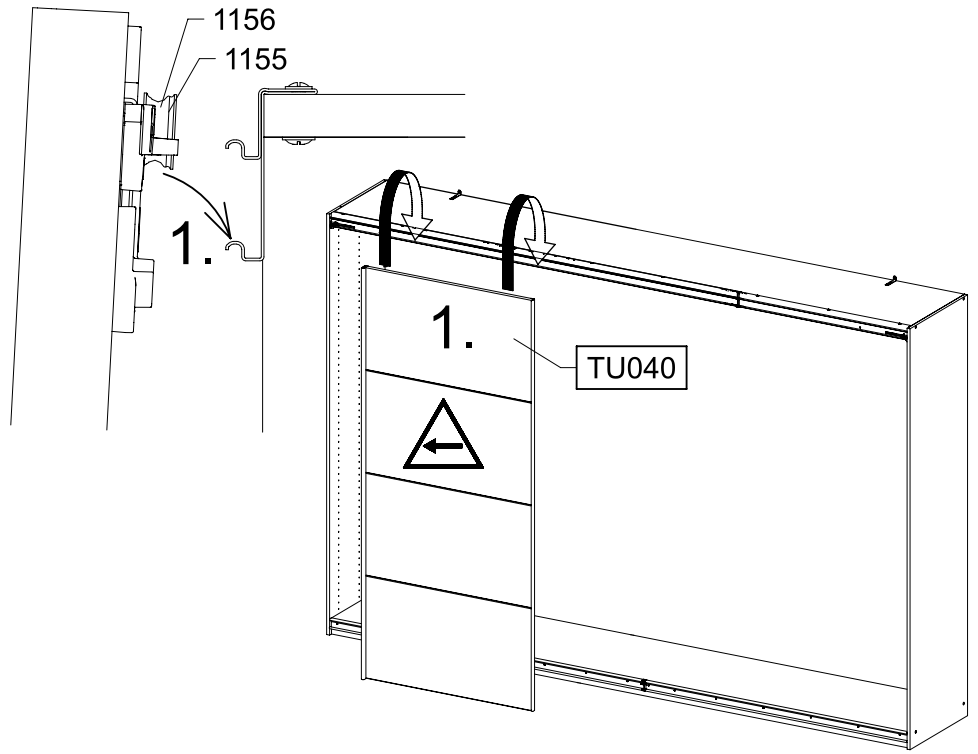




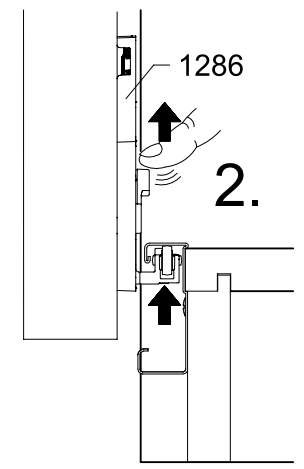
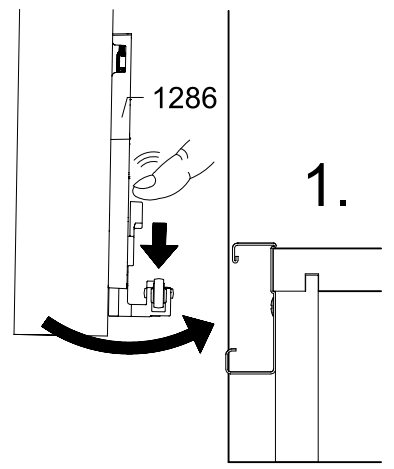
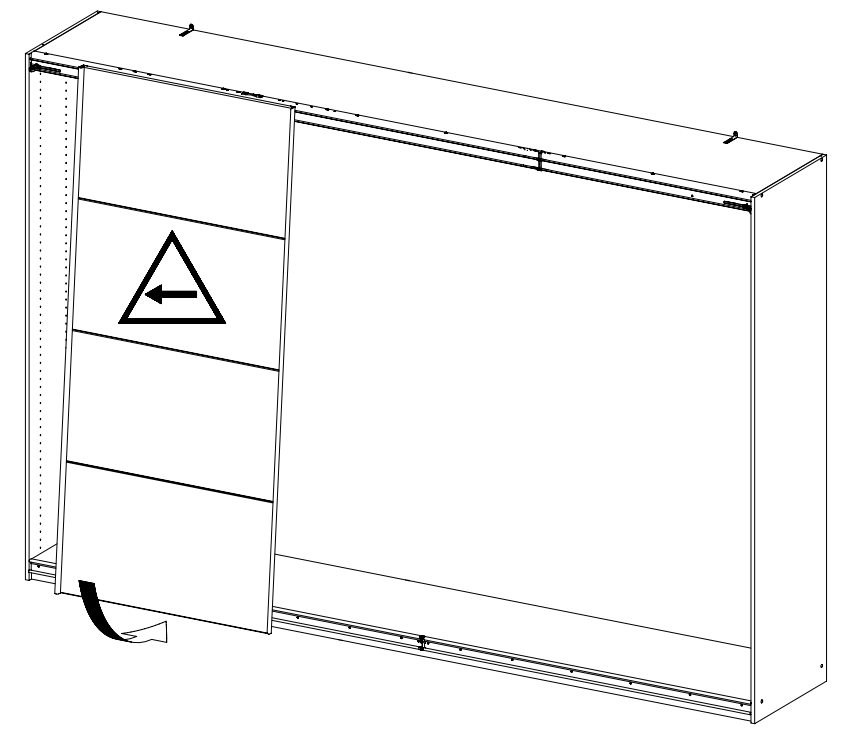




7

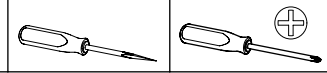


8

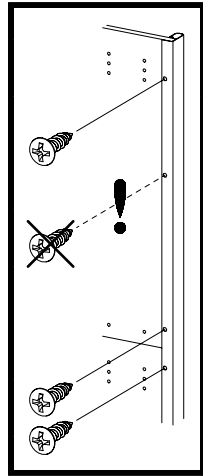
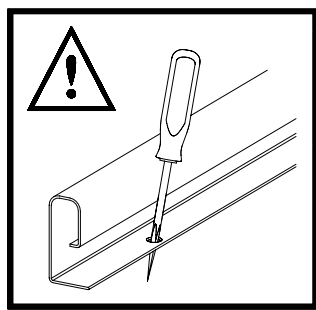


9

2x 205 3,5x15

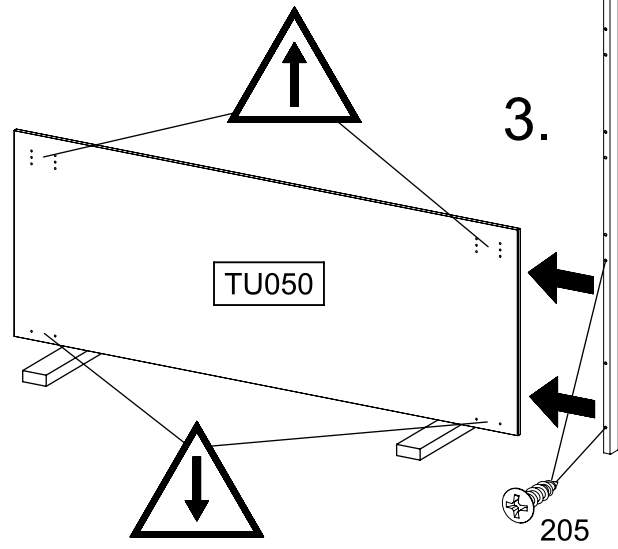
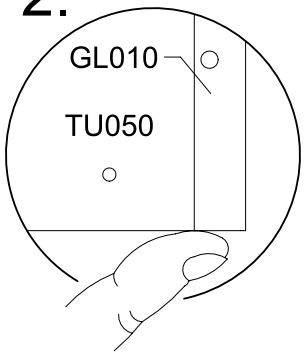


1.

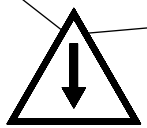


GL010

2.



3.

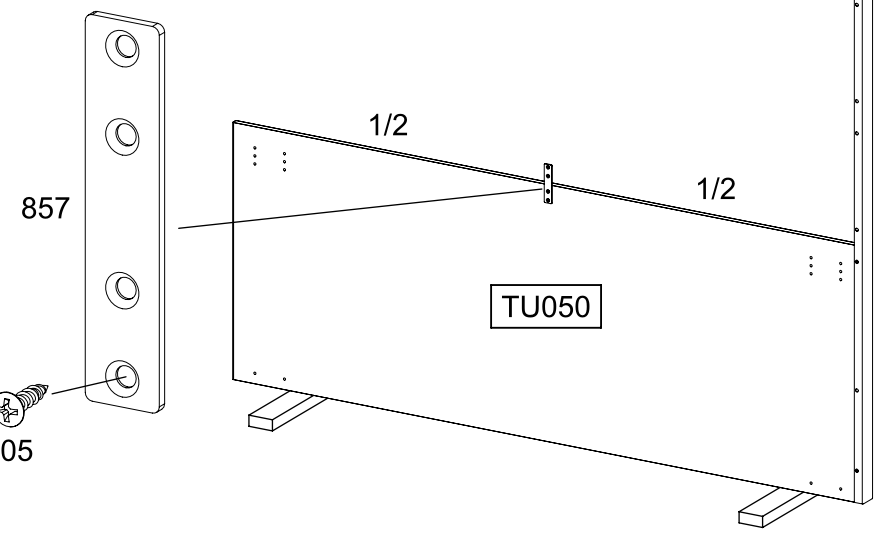
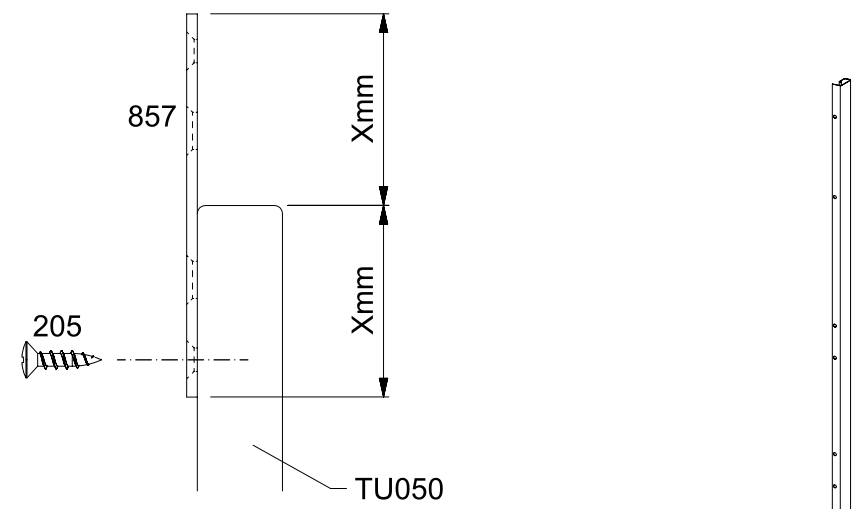
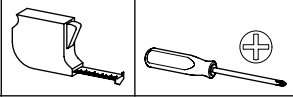
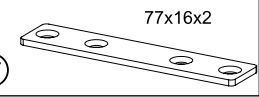


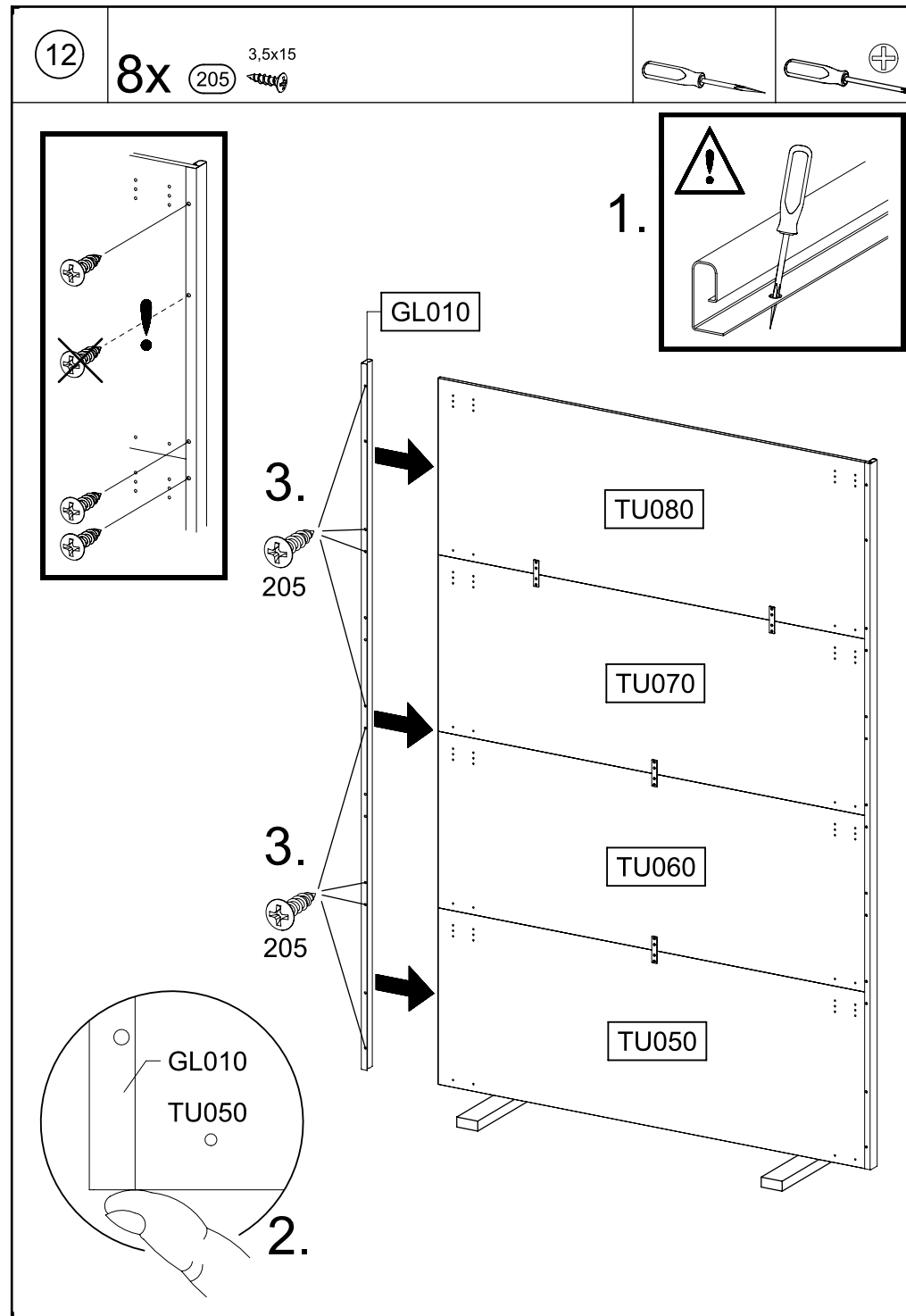
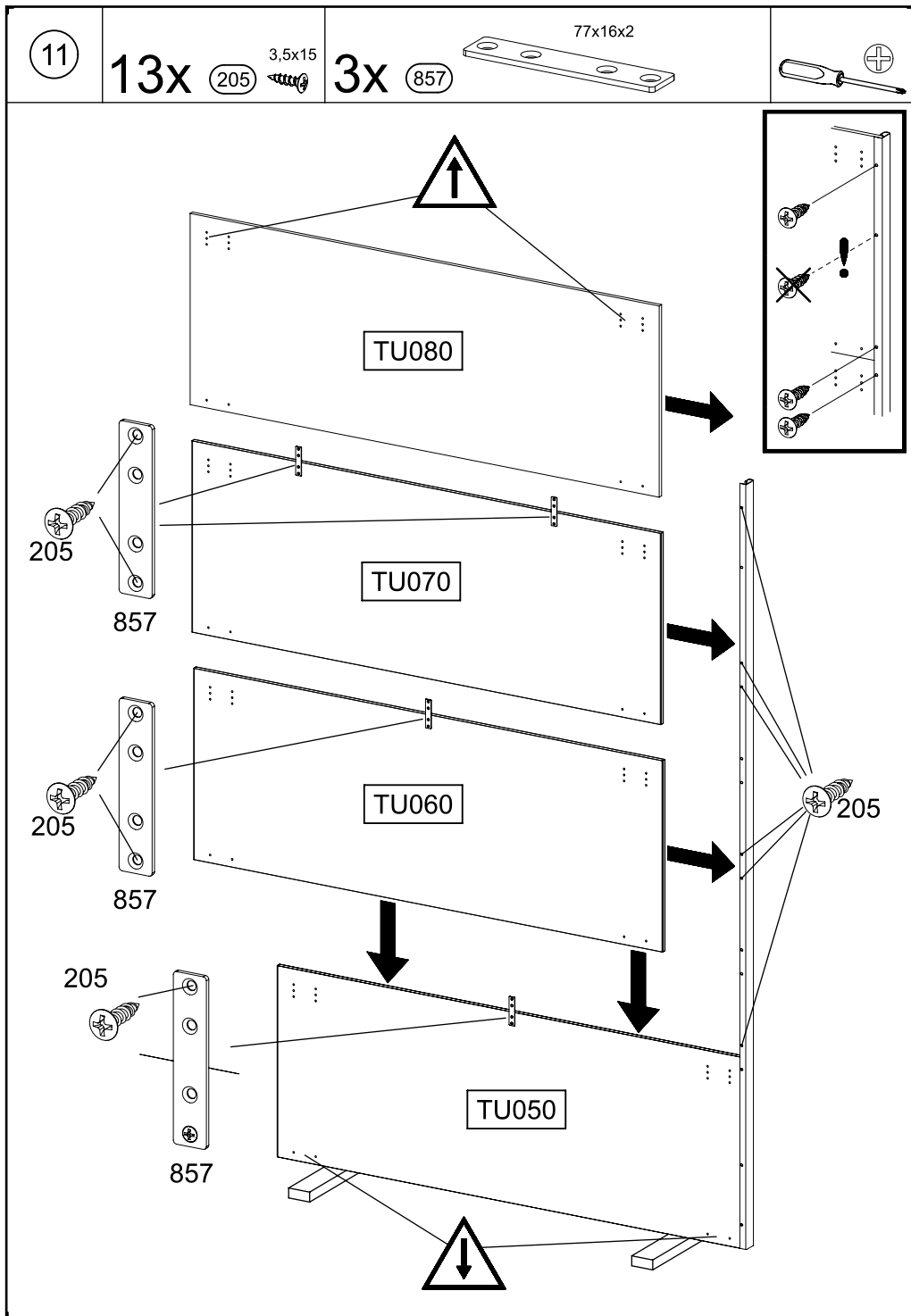
205

10

1x 205 3,5x15

1x 857





13

8x

1173



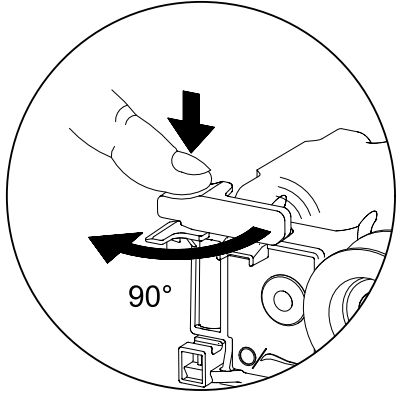
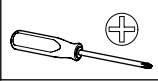
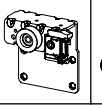
1x

1177

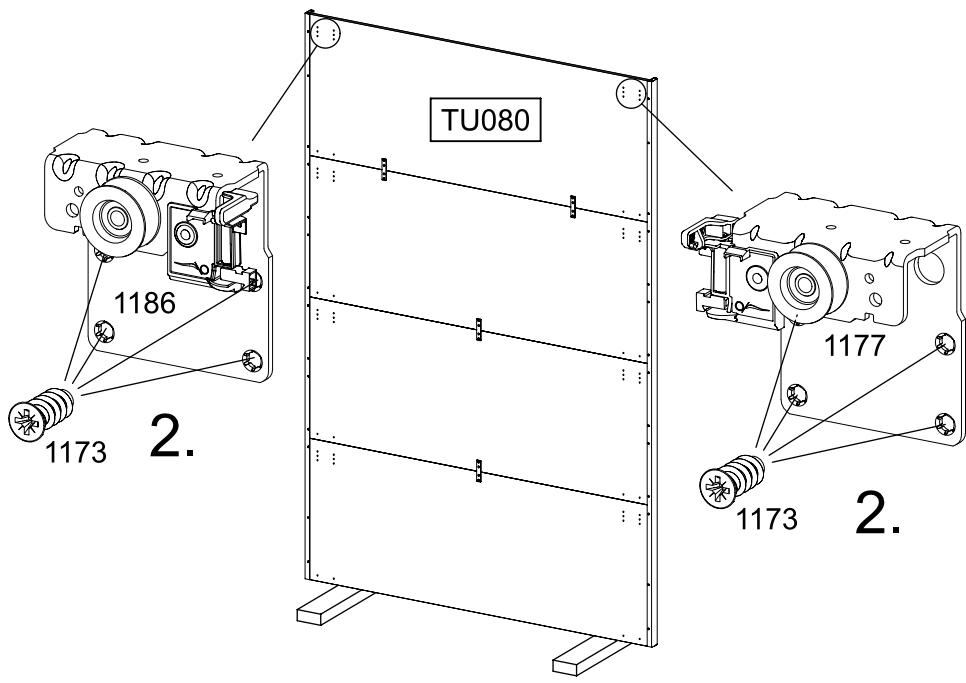
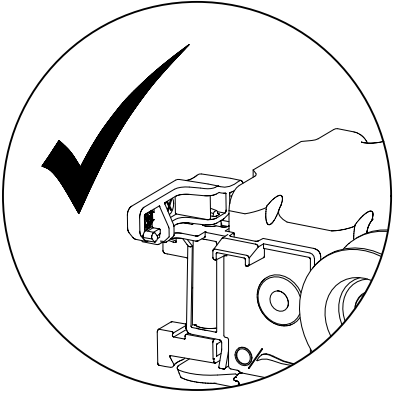


1x

1186



1.



TU080

1186

1173 2.

1177

1173 2.

14

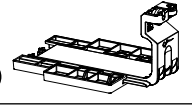
4x

205



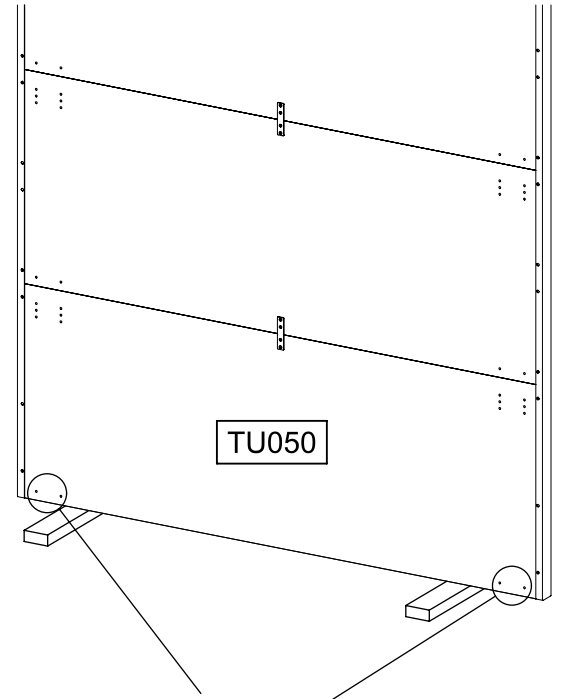
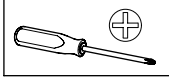
2x

1284

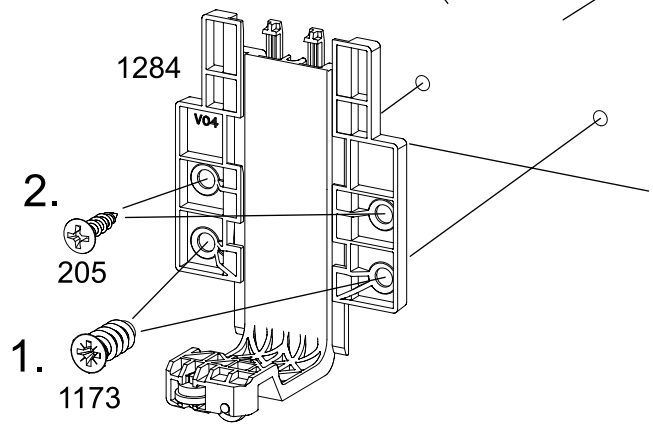


4x

1173



TU050



1284

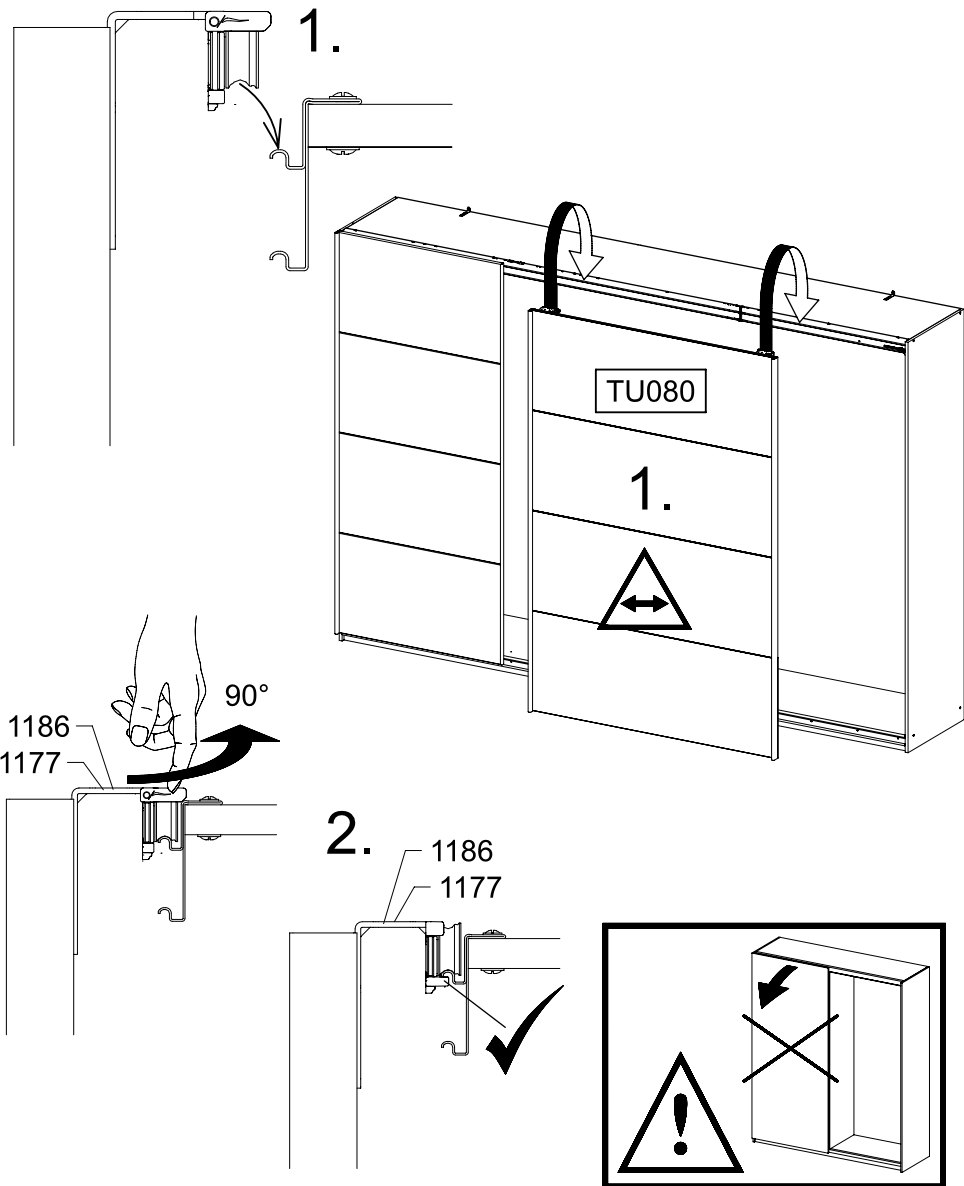
2.

205

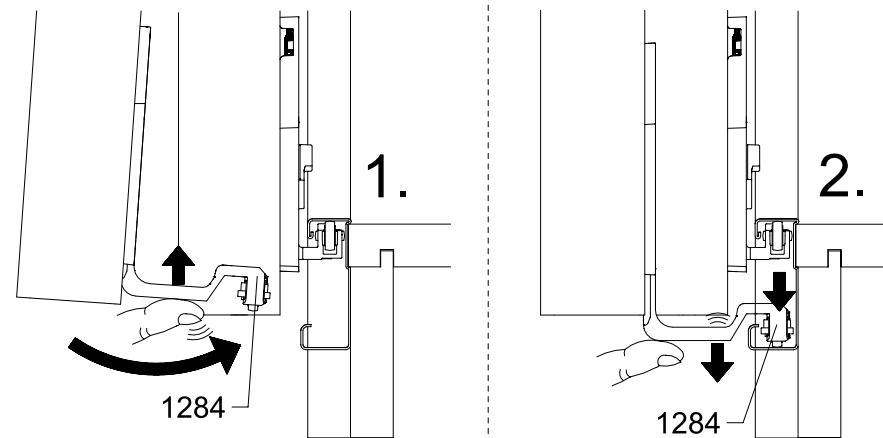
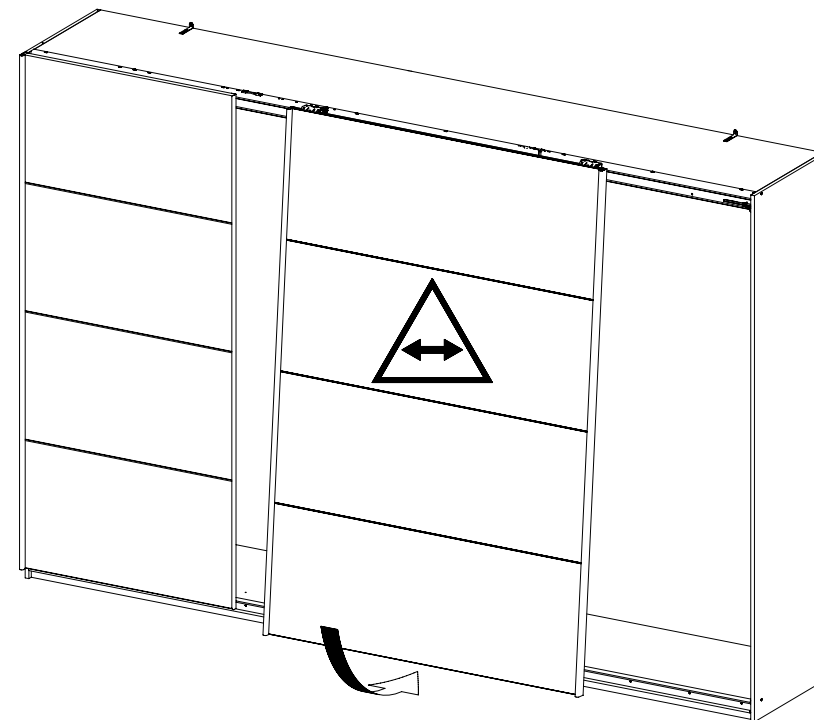
1.

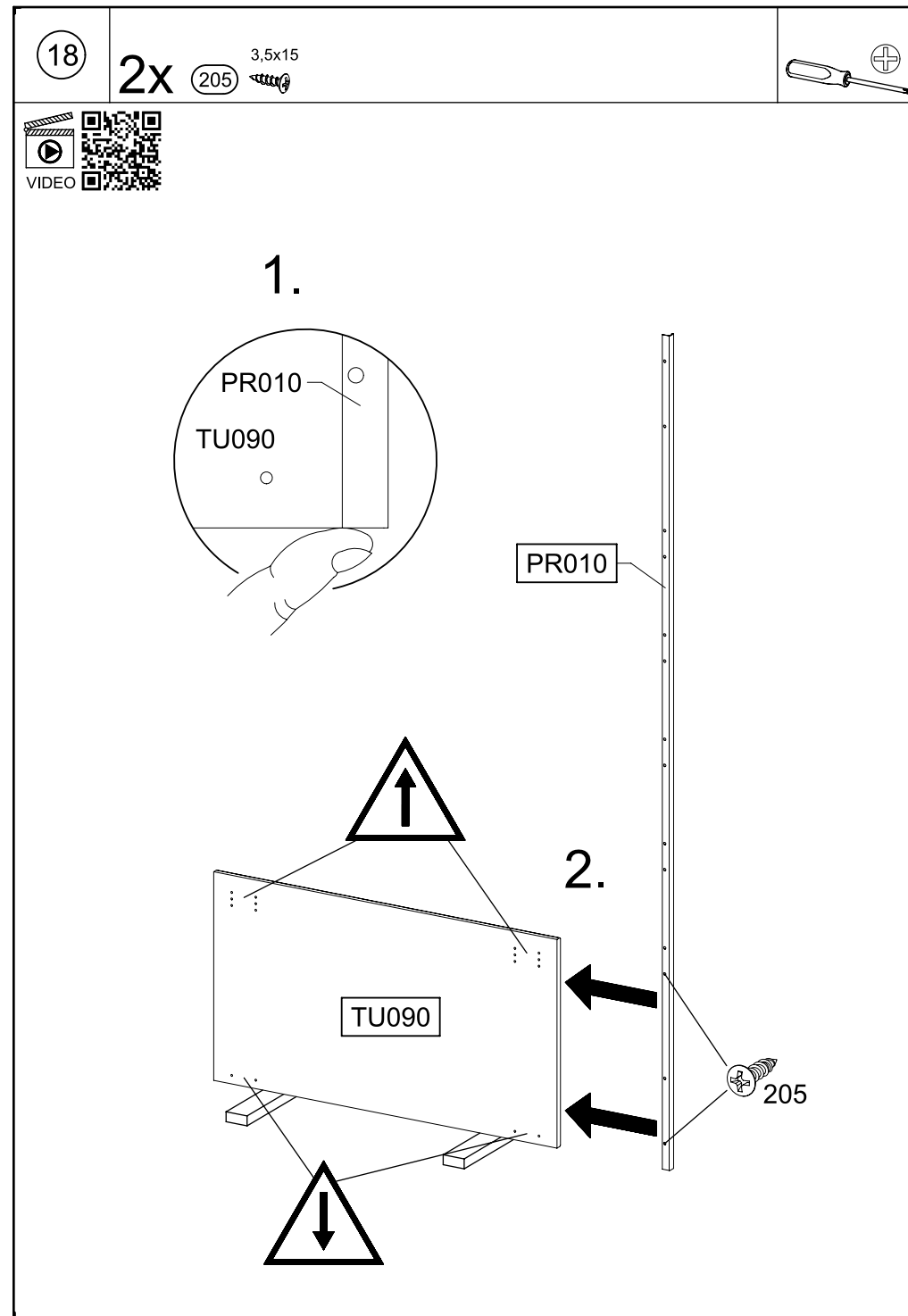
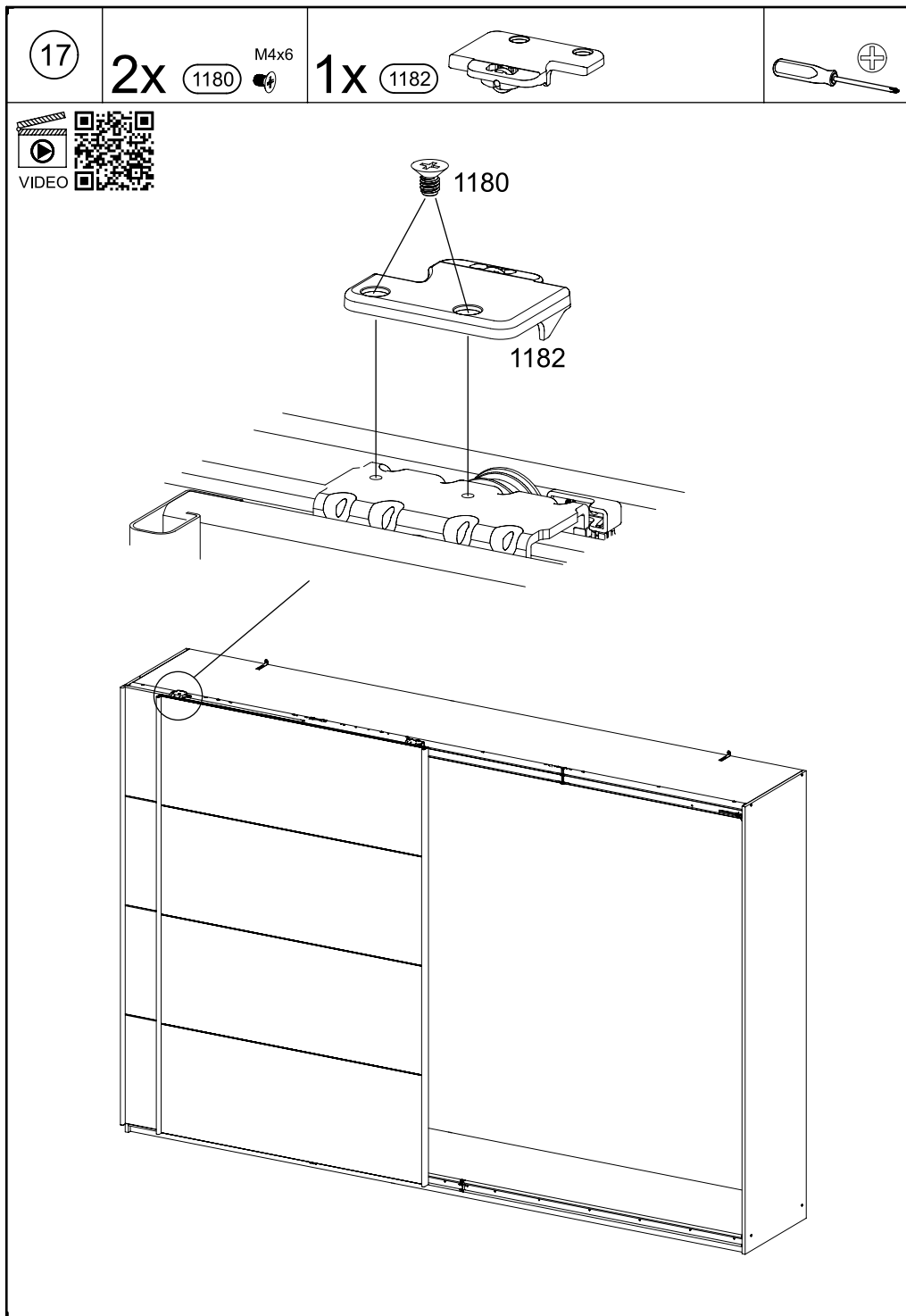
1173

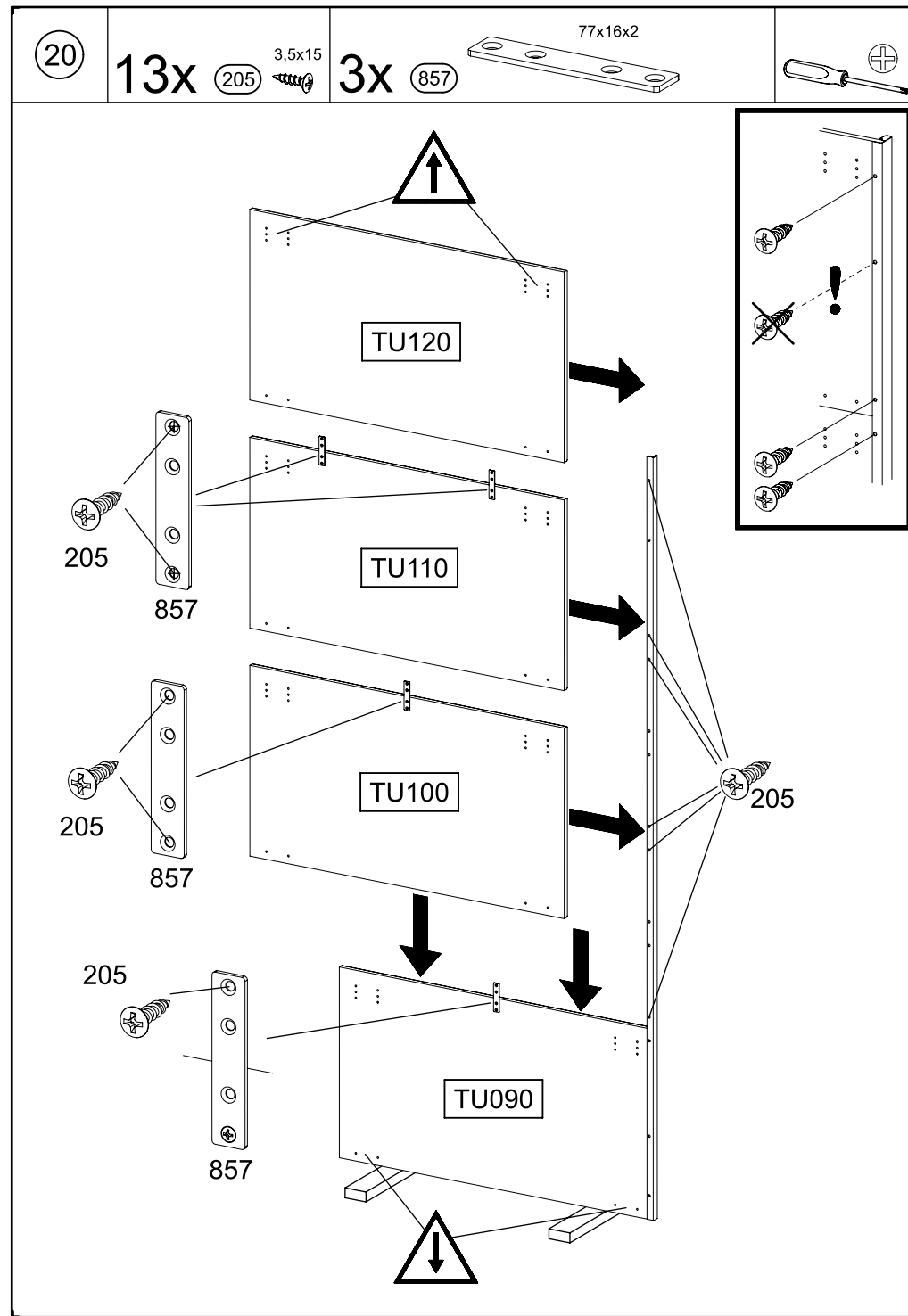
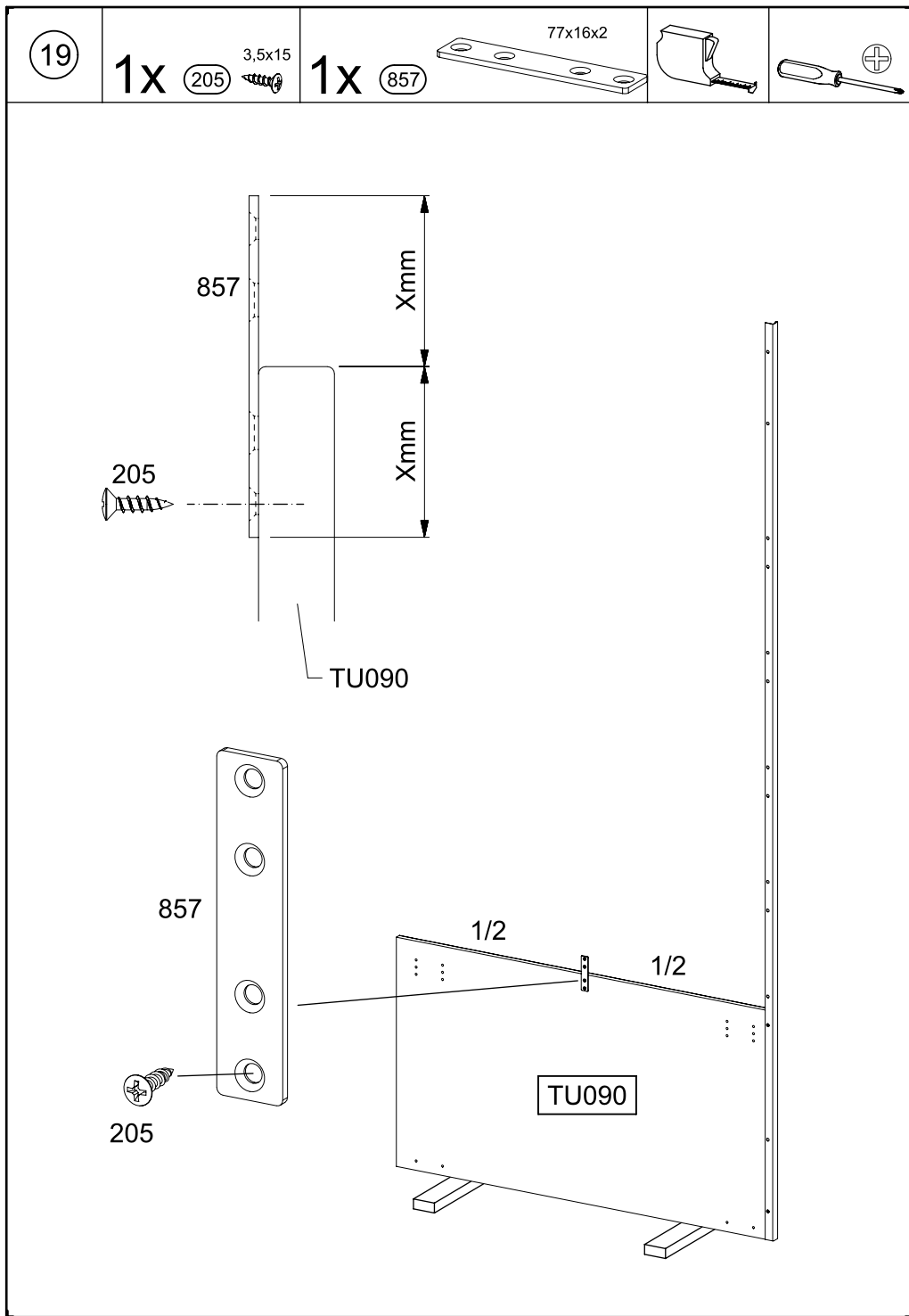
15



16

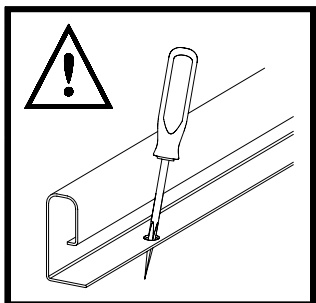
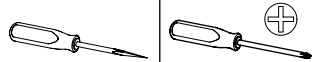






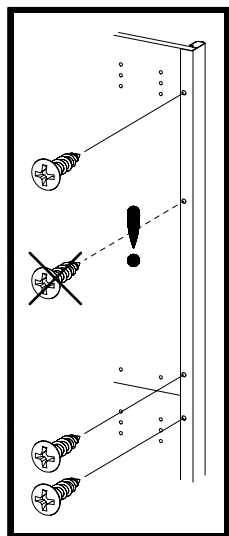
21

8x 205 3,5x15



1.

GL010

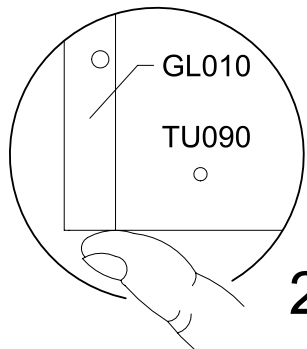


3.

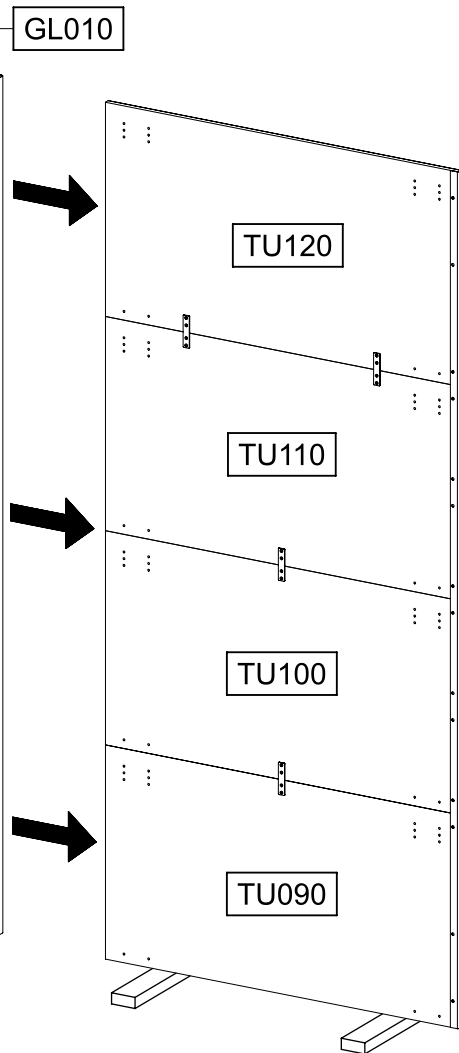
205

3.

205



2.

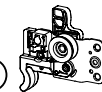


22

1x 1156

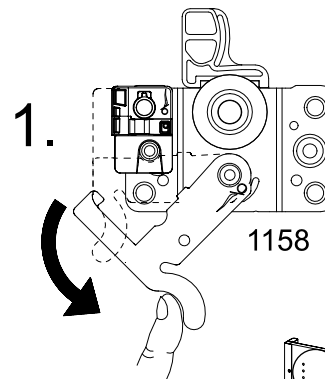
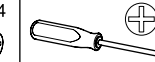


1x 1158



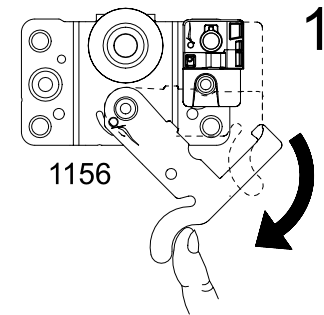
8x 1173

6,3x14



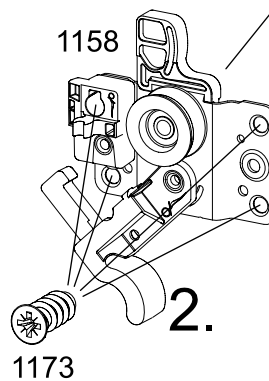
1.

1158



1.

1156



1173

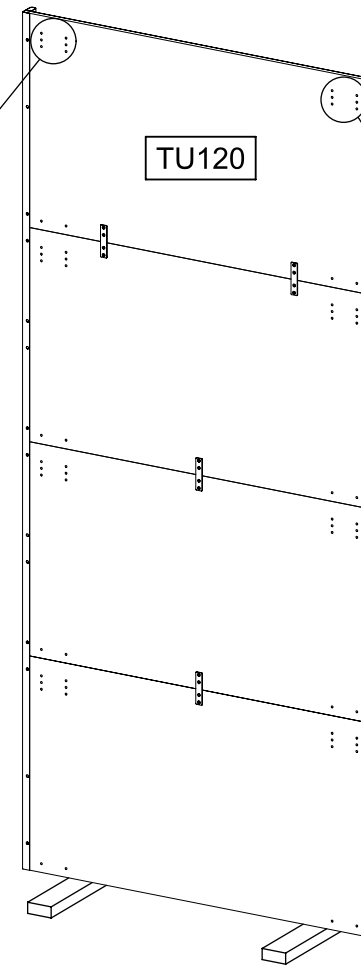
2.

TU120

1156

1173

2.

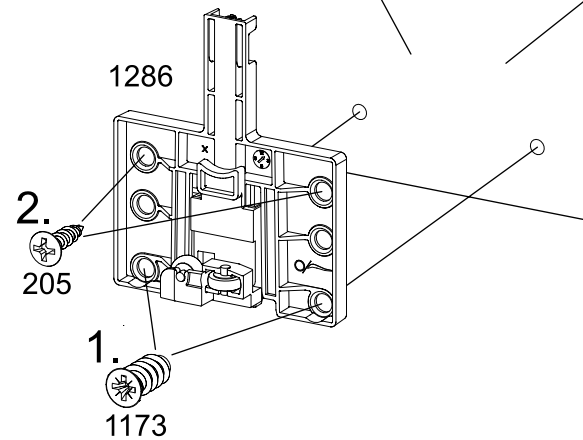
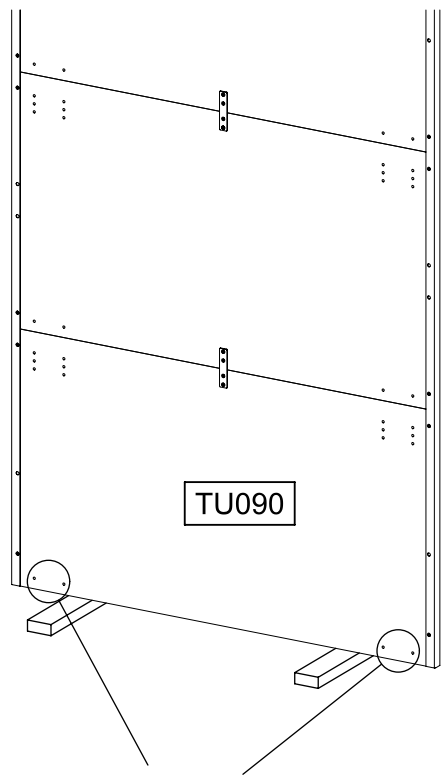
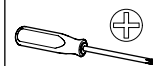
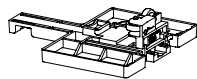


23

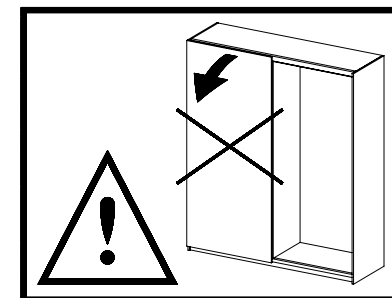
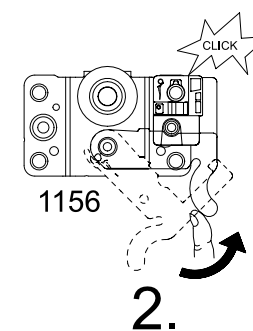
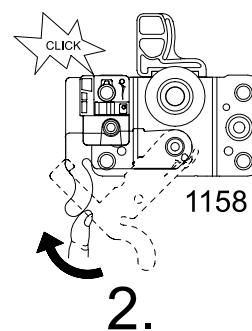
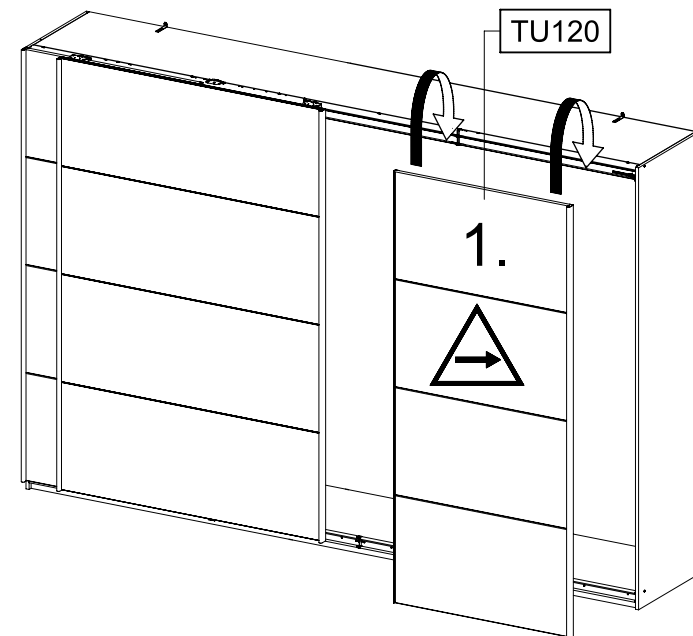
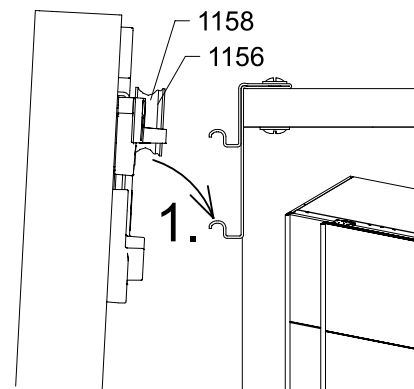
4x 205 3,5x15

2x 1286

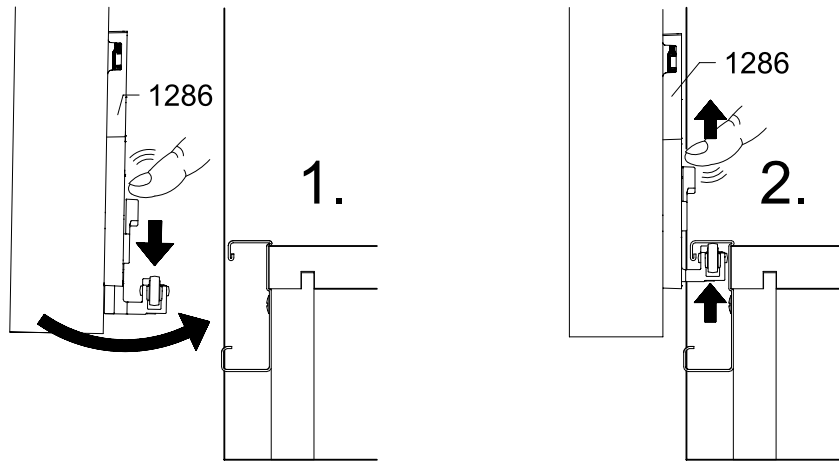
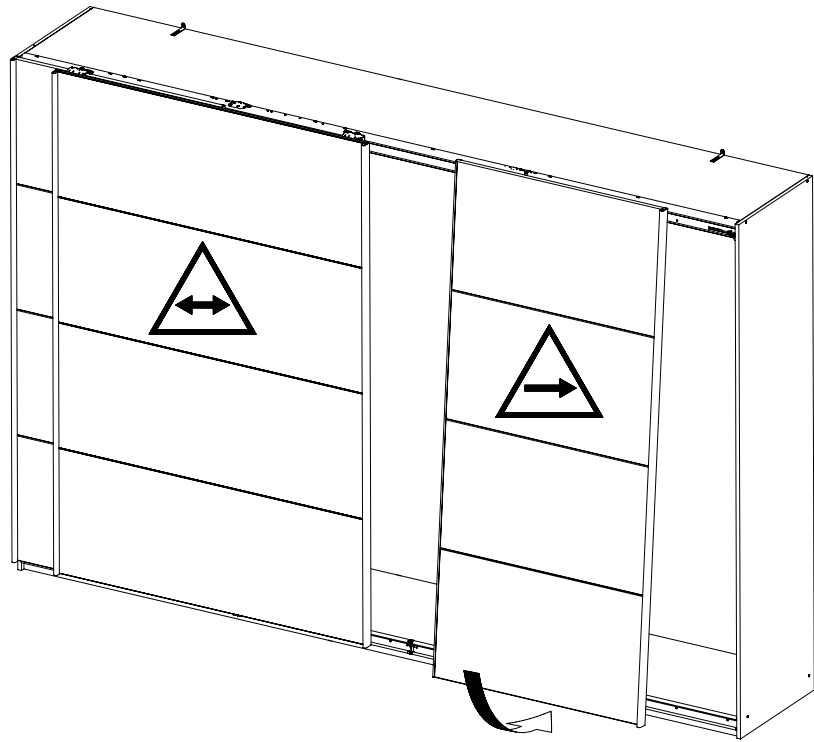
4x 1173 6,3x14



24

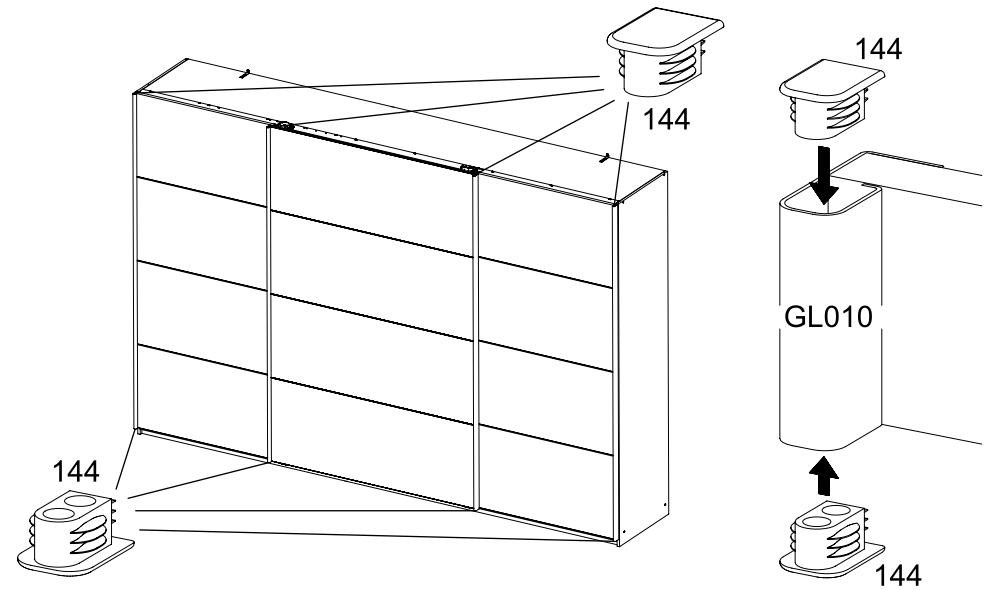


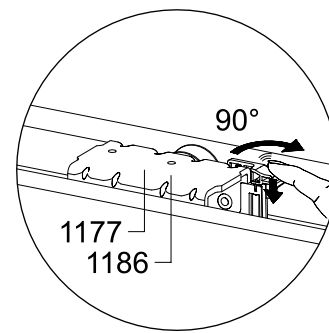
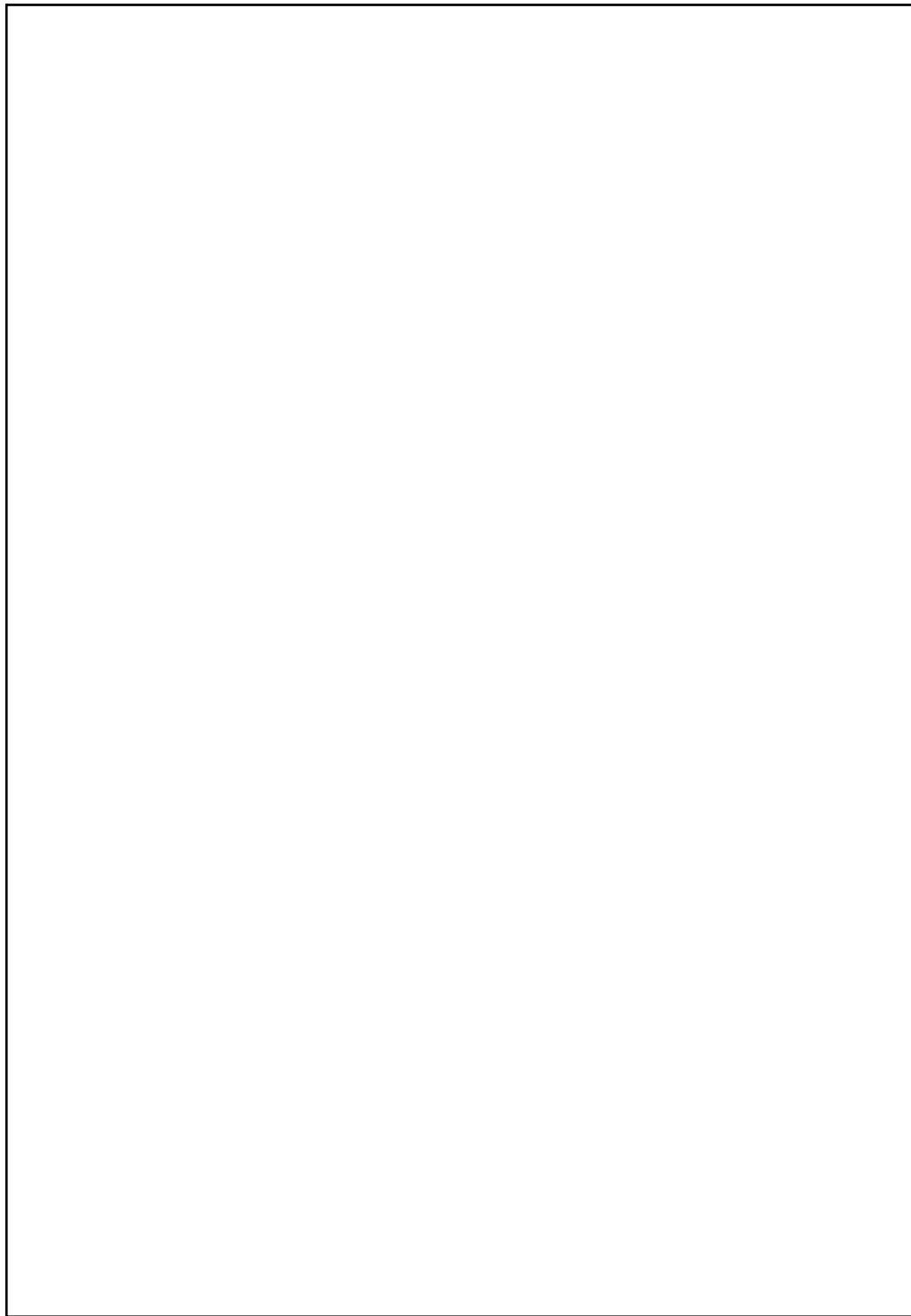
25



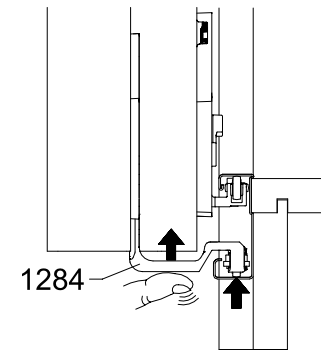
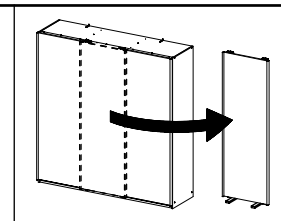
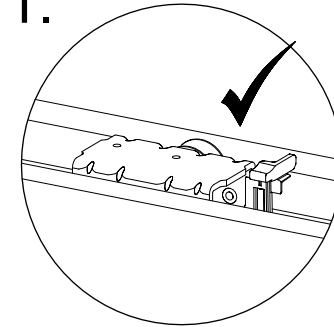
26

8x 144

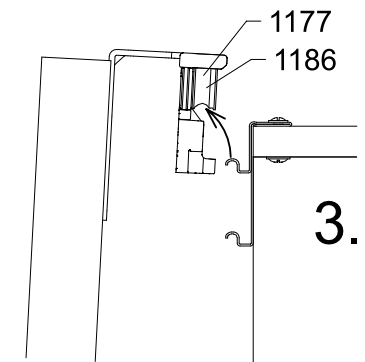
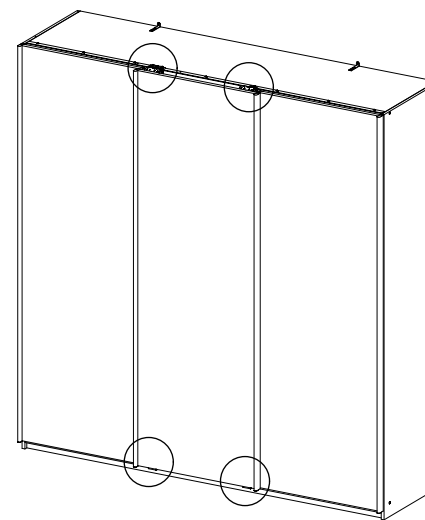
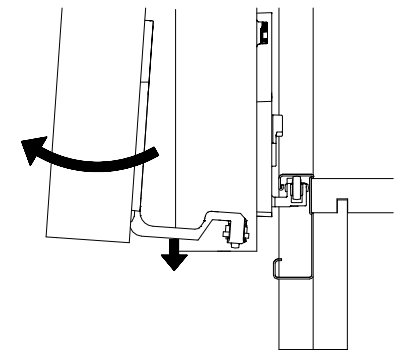




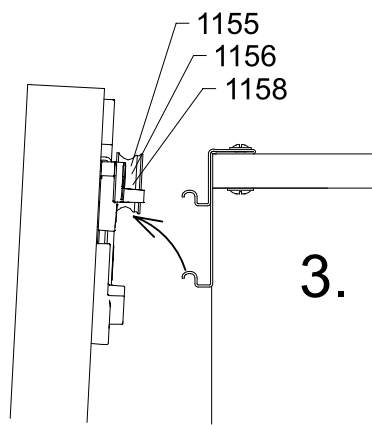
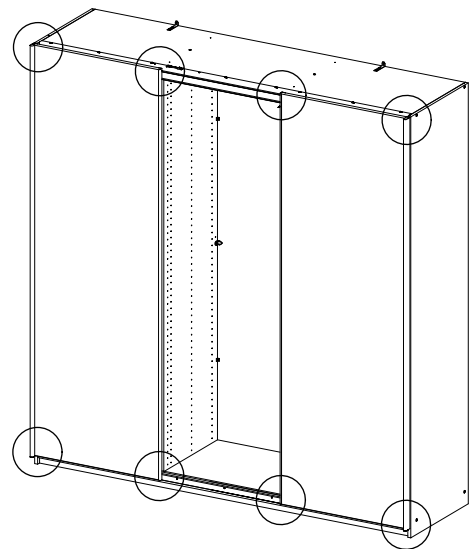
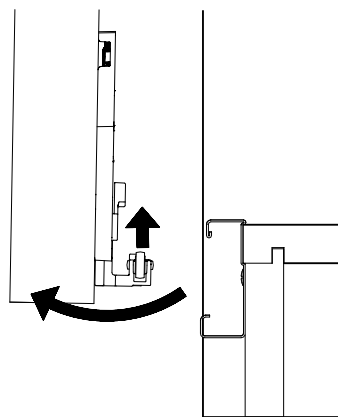
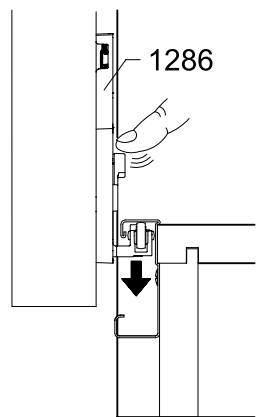
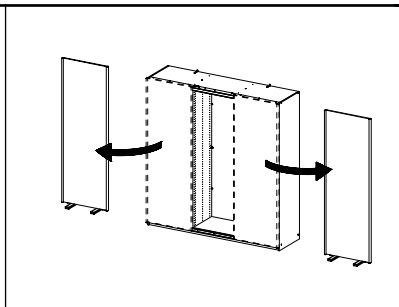
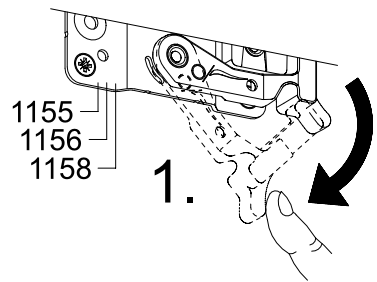
1.



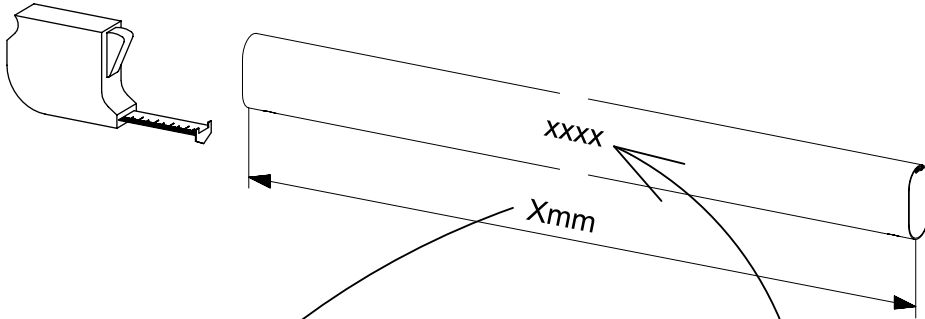
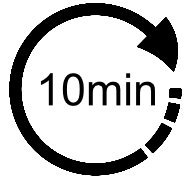
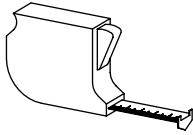
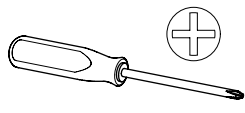
2.



3.



MZ110_04




Xmm	  	xxxx
393mm	max. 40kg	2000
426mm	max. 40kg	2001
538mm	max. 40kg	2011
563mm	max. 40kg	2002
650mm	max. 40kg	2003
809mm	max. 40kg	2004
873mm	max. 40kg	2006
890mm	max. 40kg	2010
1097mm	max. 40kg	2008

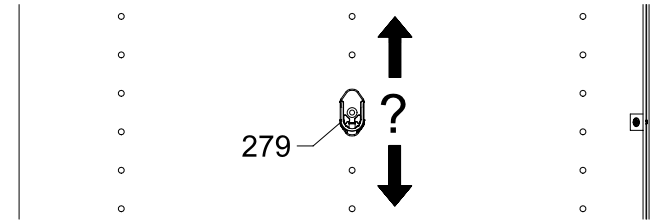
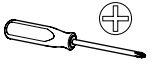
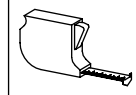


xxxx = 2000, 2001, 2002, 2003, 2004, 2006, 2008, 2010, 2011,

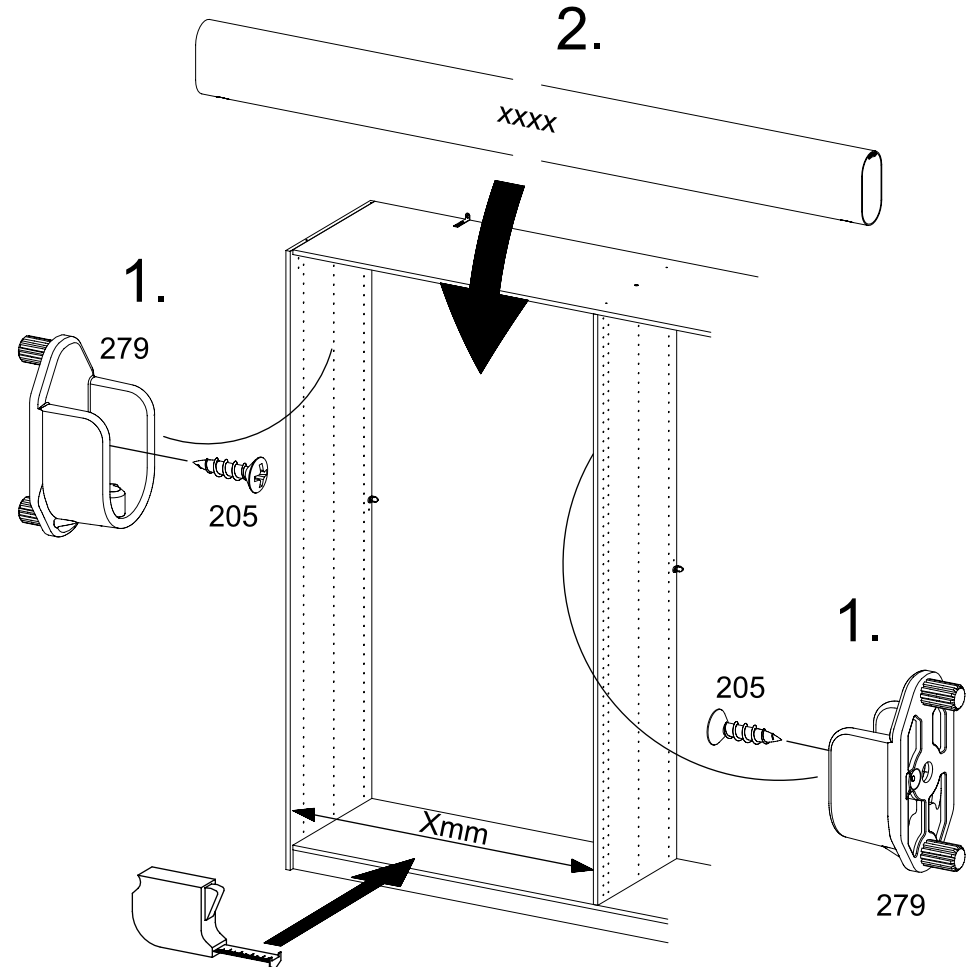
1

2x  3,5x15

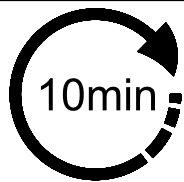
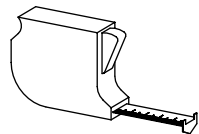
2x 



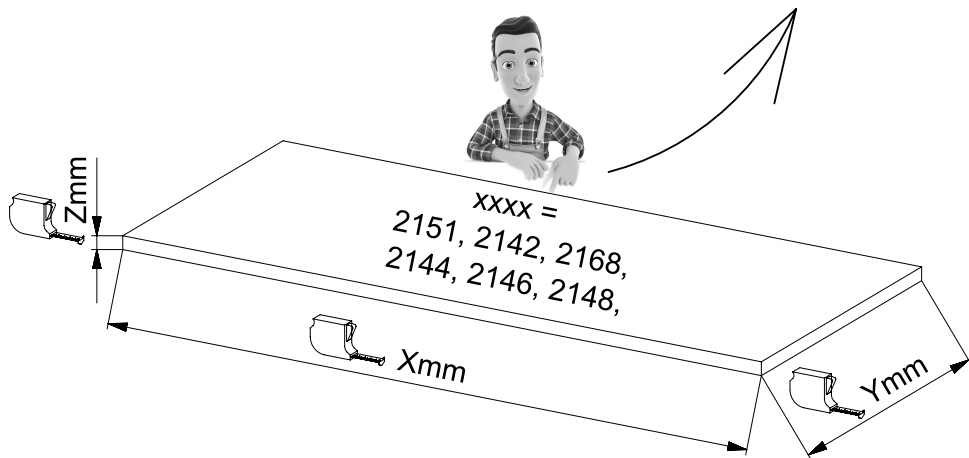
2.



MZ113_04

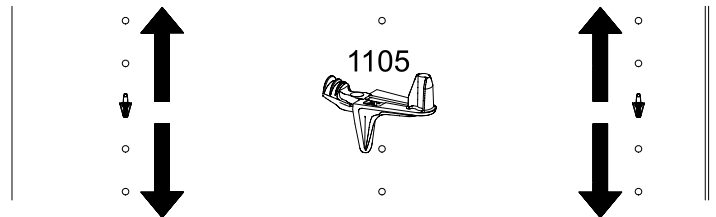


Xmm	Ymm	Zmm	max. 10kg	xxxx
241mm	480mm	16mm	max. 10kg	2151
432mm	480mm	16mm	max. 10kg	2142
544mm	480mm	22mm	max. 25kg	2168
656mm	480mm	16mm	max. 10kg	2144
880mm	480mm	16mm	max. 10kg	2146
1104mm	480mm	22mm	max. 25kg	2148

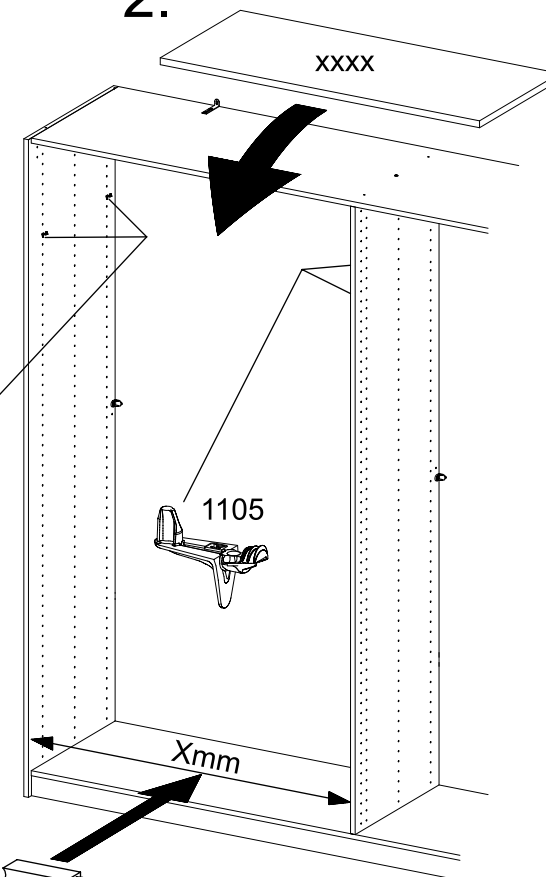


1

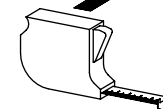
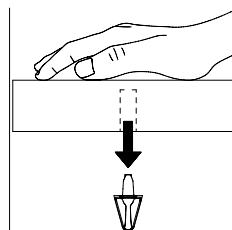
4x 1105



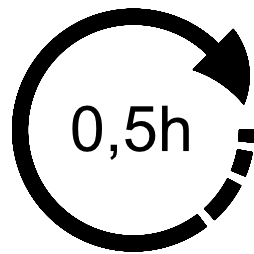
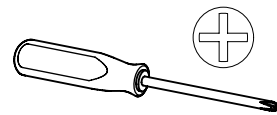
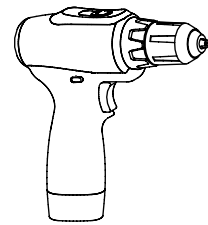
2.



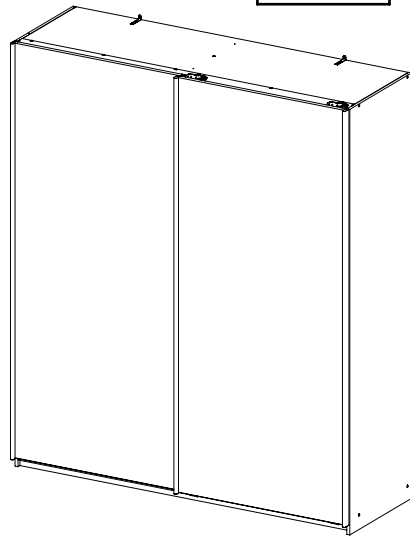
3.



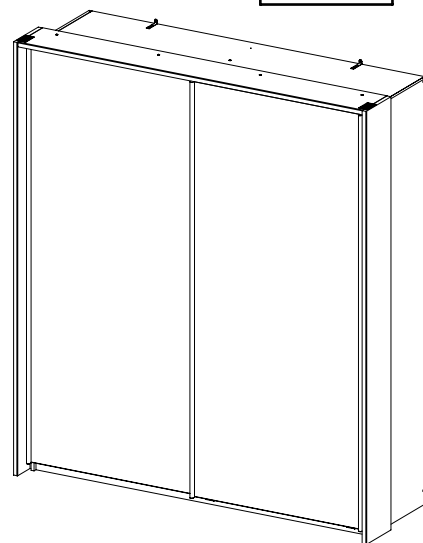
MZ171_03



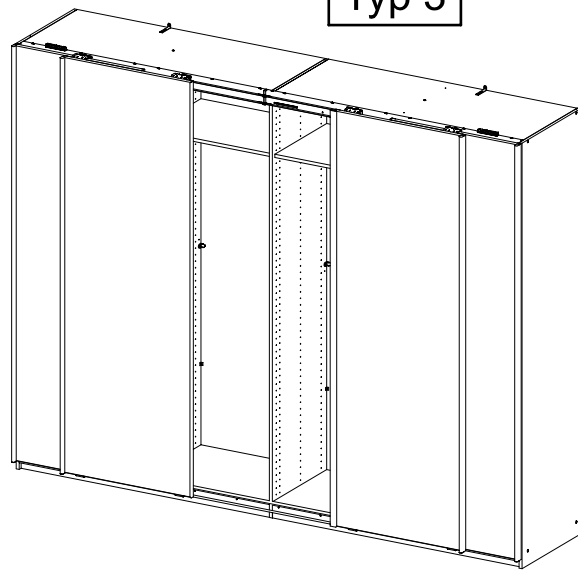
Typ 1



Typ 2



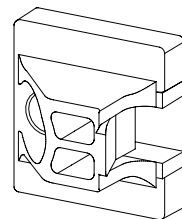
Typ 3



1x

Typ 3

1167

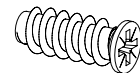


1-3x

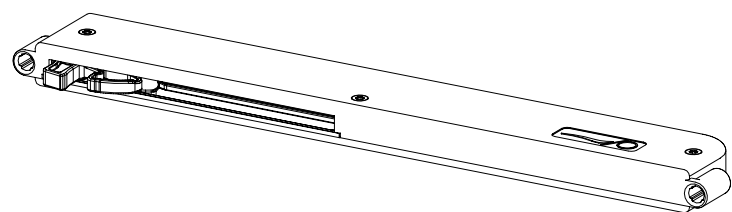
2-6x

6,3x16

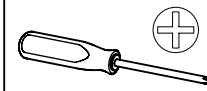
1191



1190

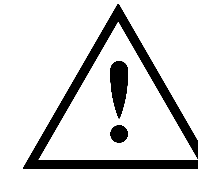
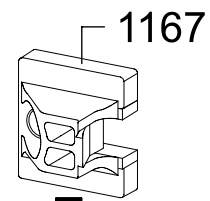


1

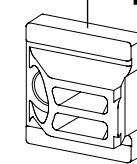


Typ 1

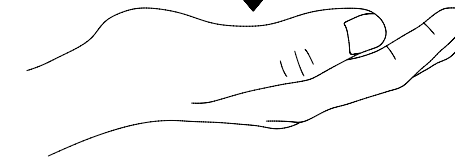
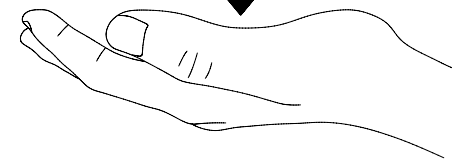
Typ 3



1194



Typ 2

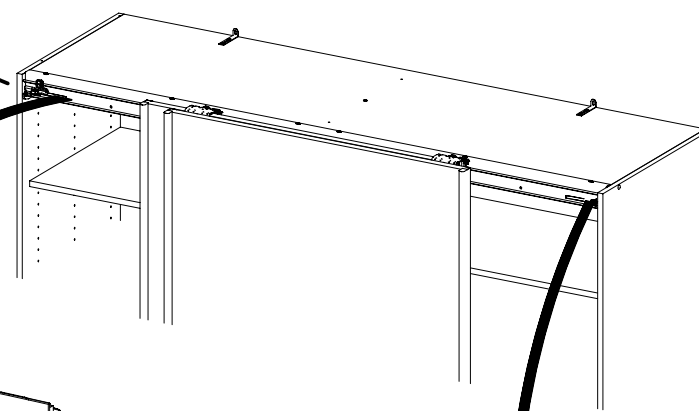
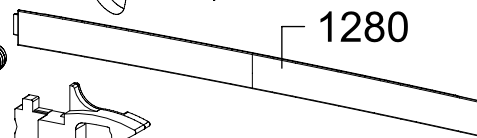


1288

1279

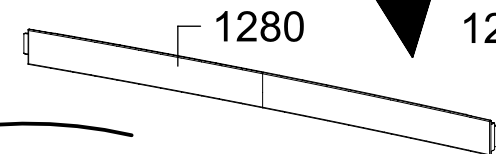
1168

1280

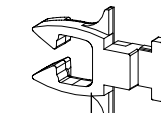


1280

1288



1288

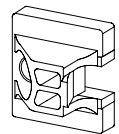


1168

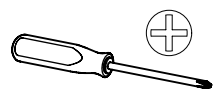
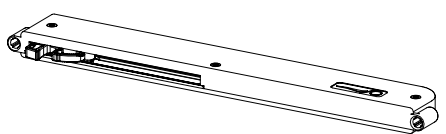
1279

2

2x 1167



2x 1190

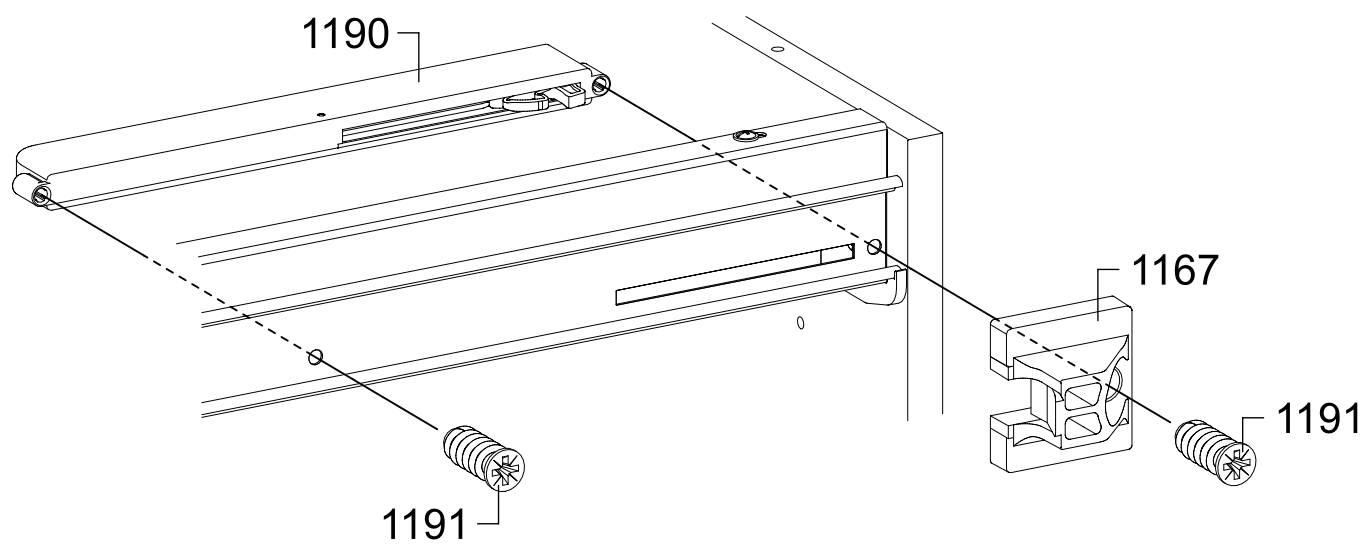
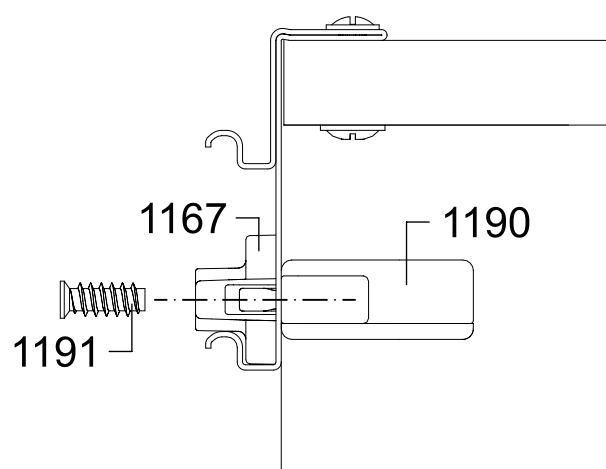
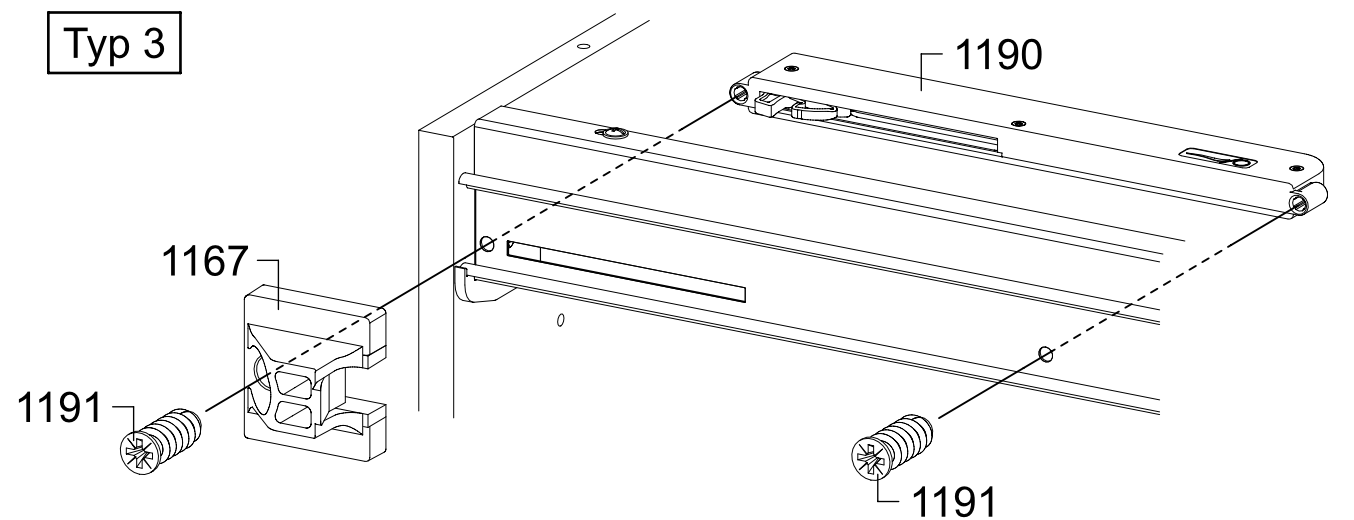


4x 1191 6,3x16



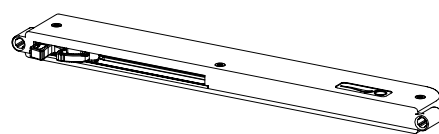
Typ 1

Typ 3



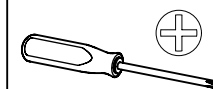
3

2x 1190

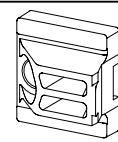


4x 1191

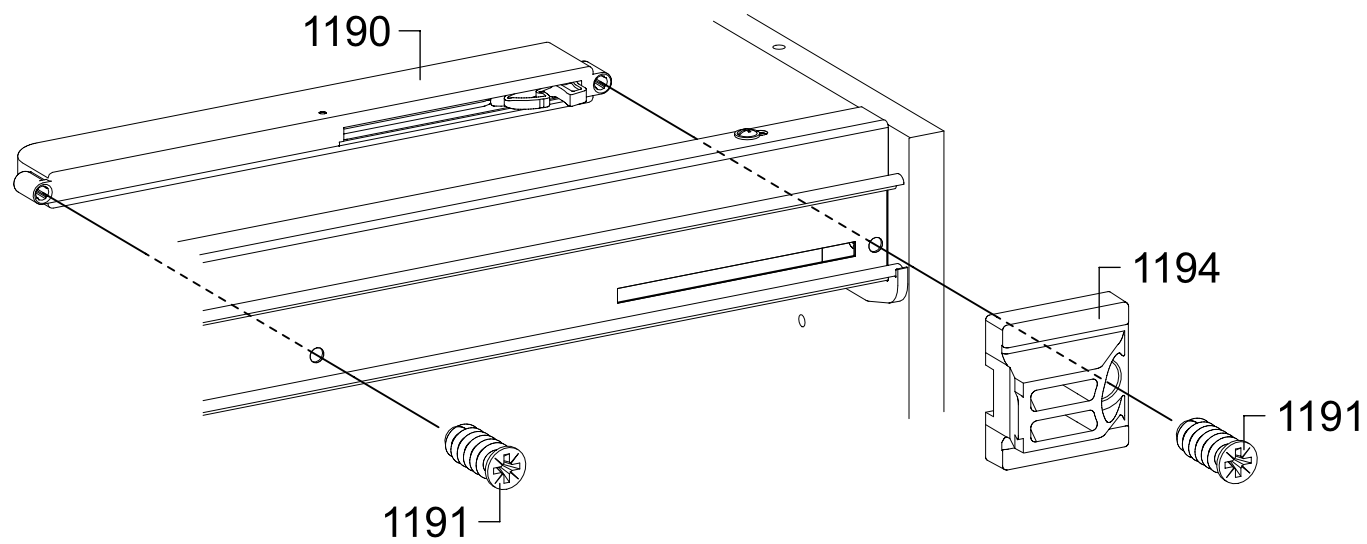
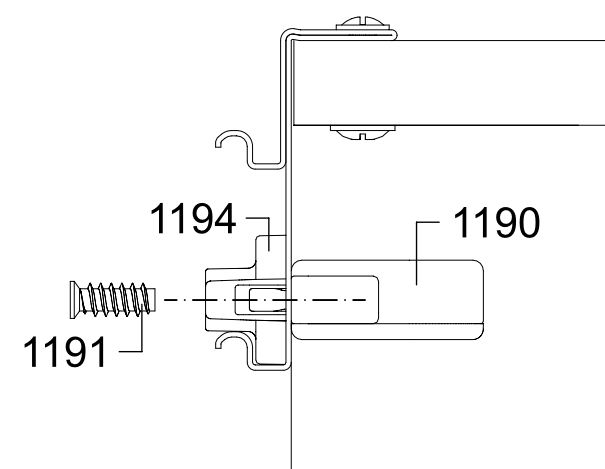
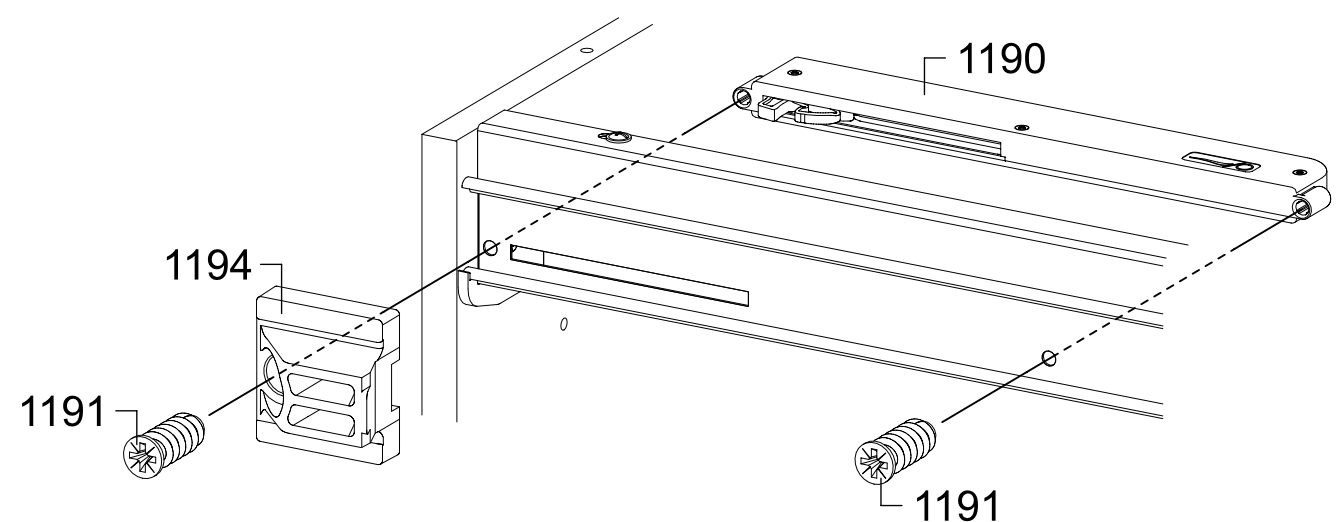
6,3x16

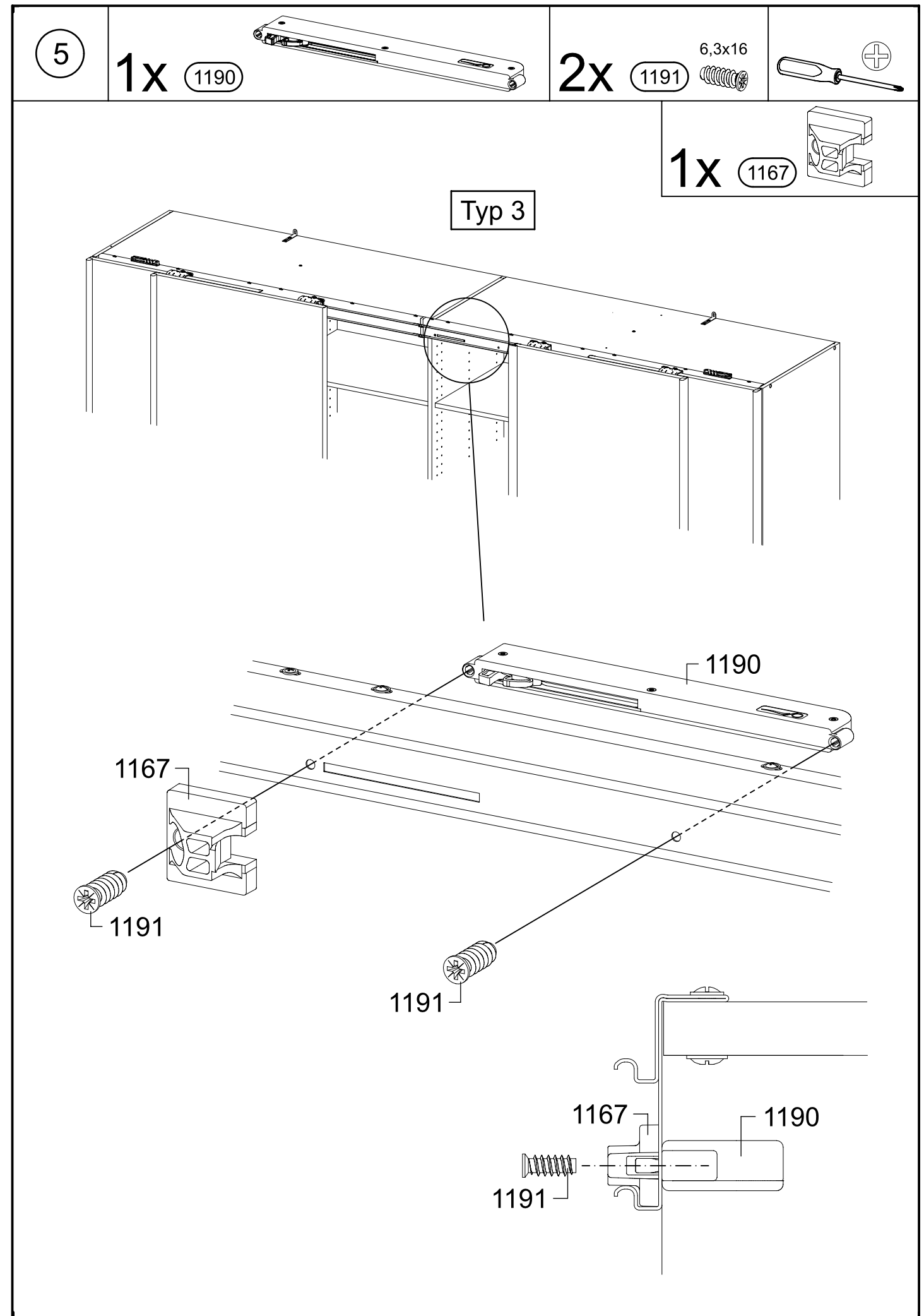
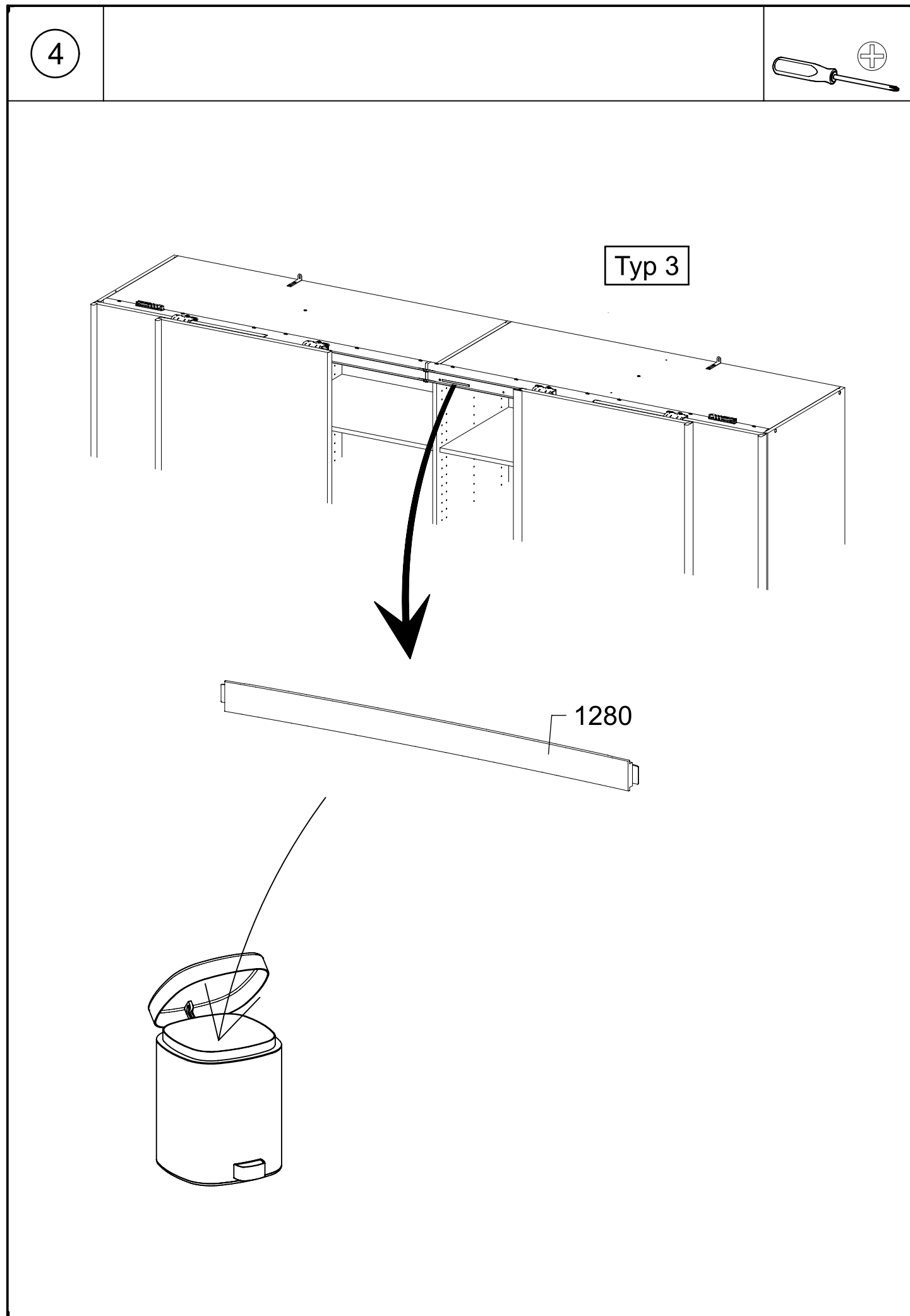


2x 1194

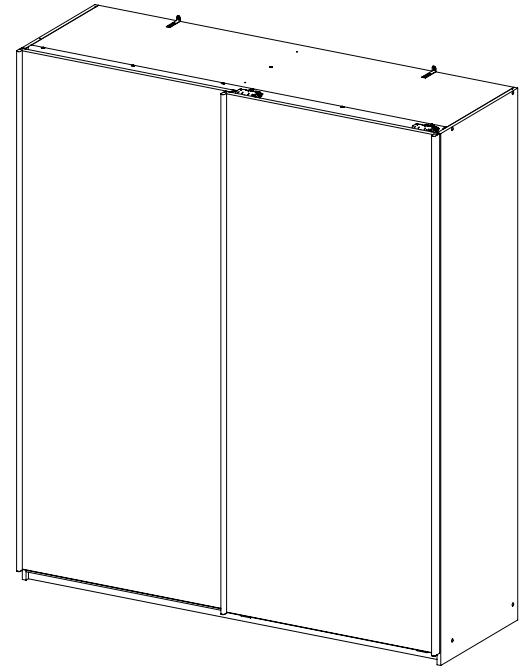


Typ 2

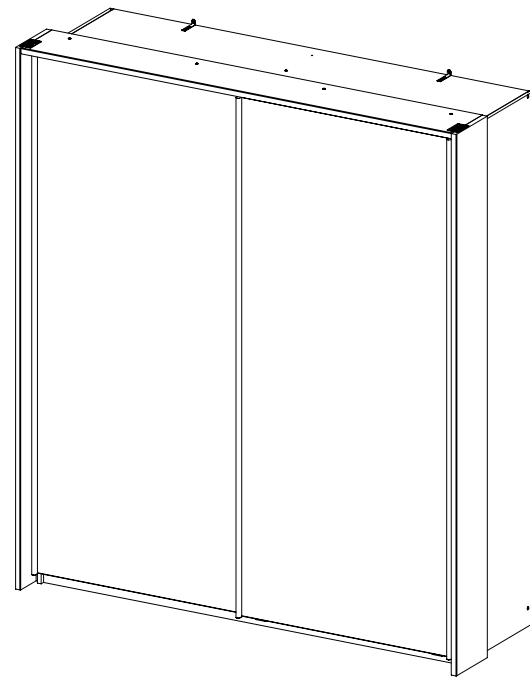




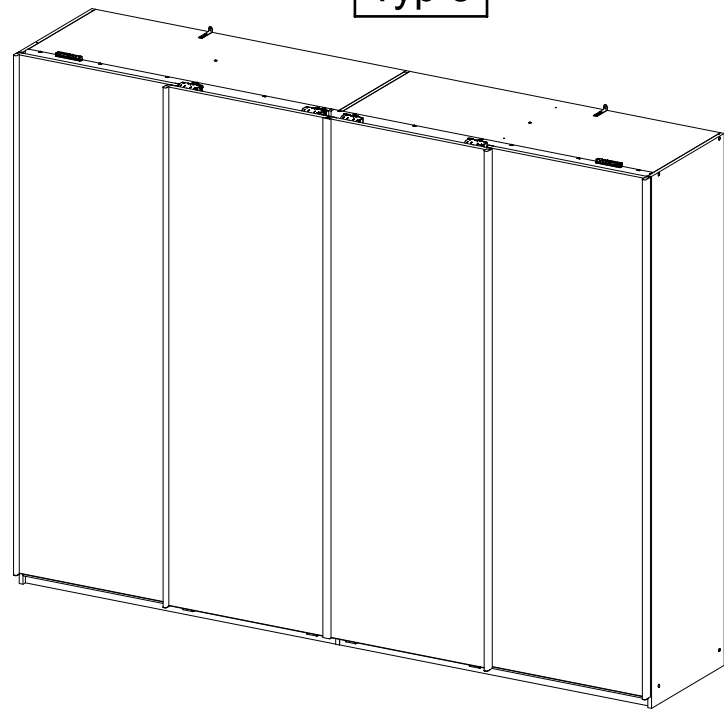
Typ 1



Typ 2

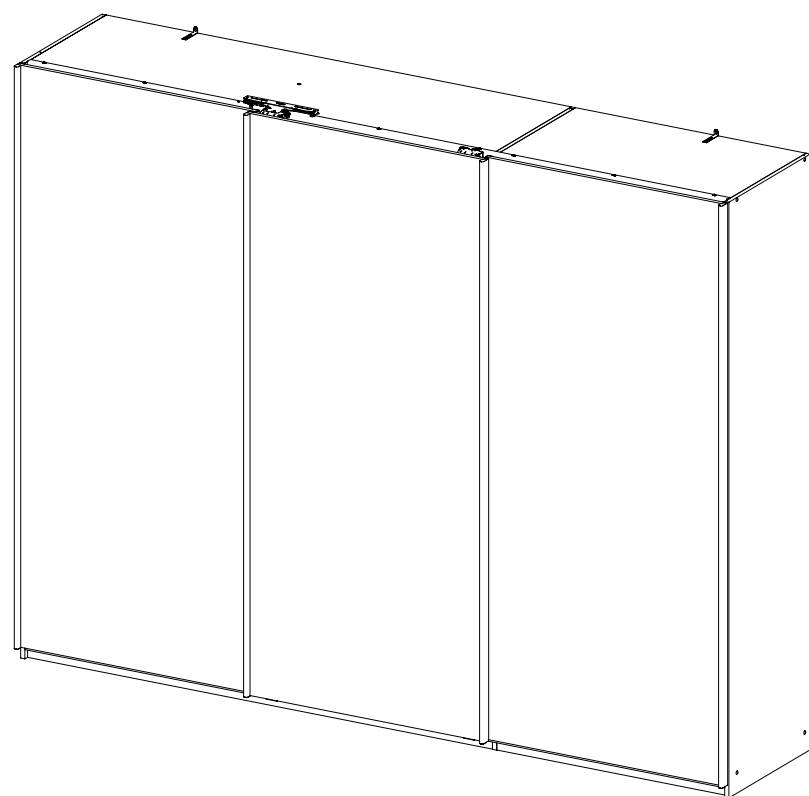
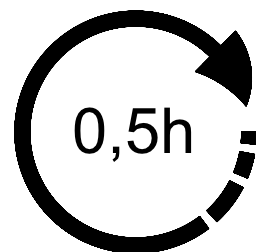
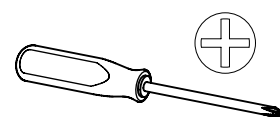


Typ 3



1.

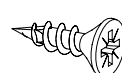
MZ172_02



4x

4x15

836



2x

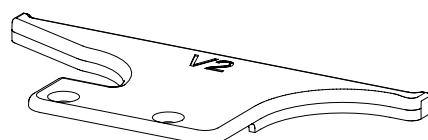
M4x6

1180



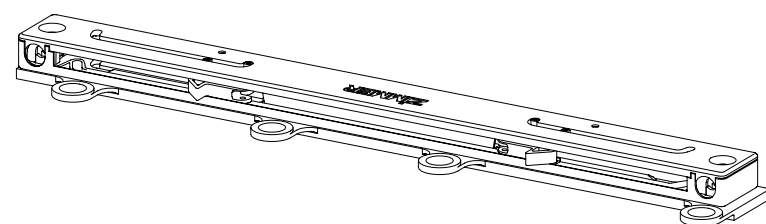
1x

1198



1x

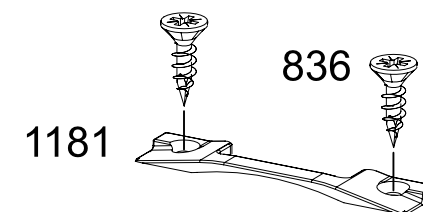
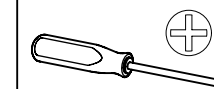
1199



MZ172

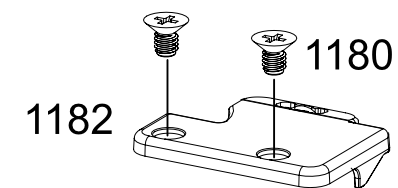
2.

1



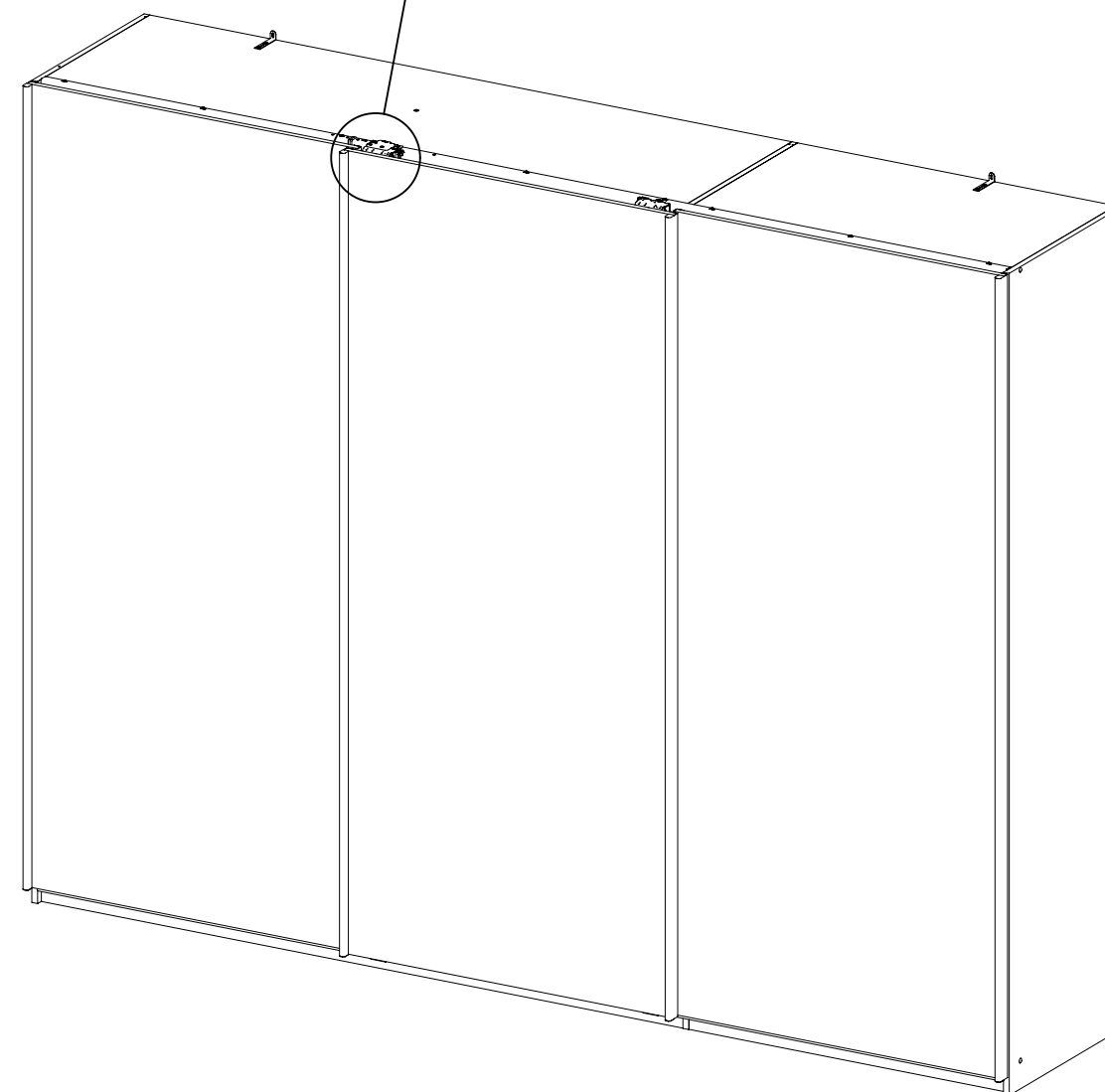
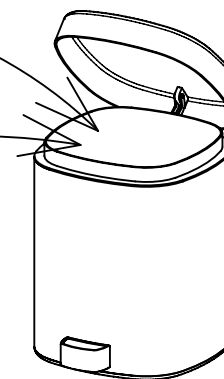
1181

836



1182

1180



MZ172

3.

2

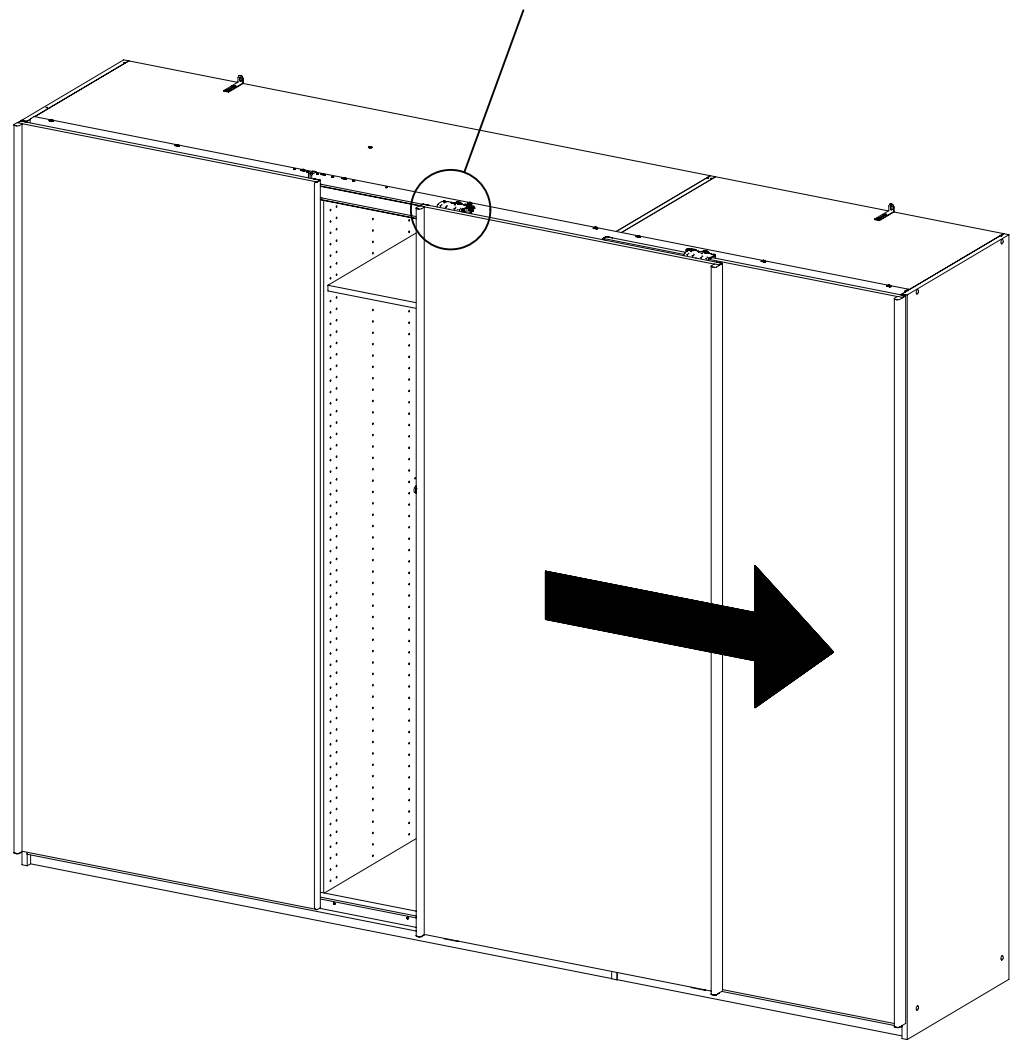
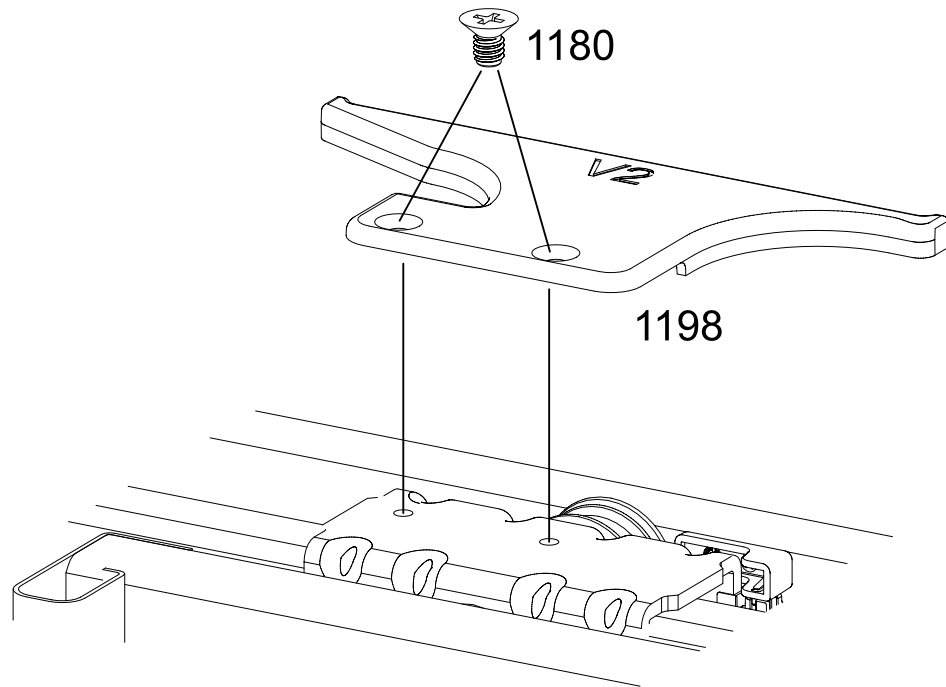
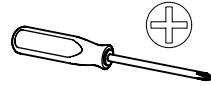
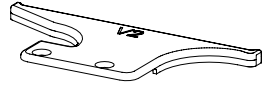
2x

1180

M4x6

1x

1198



MZ172

4.

3

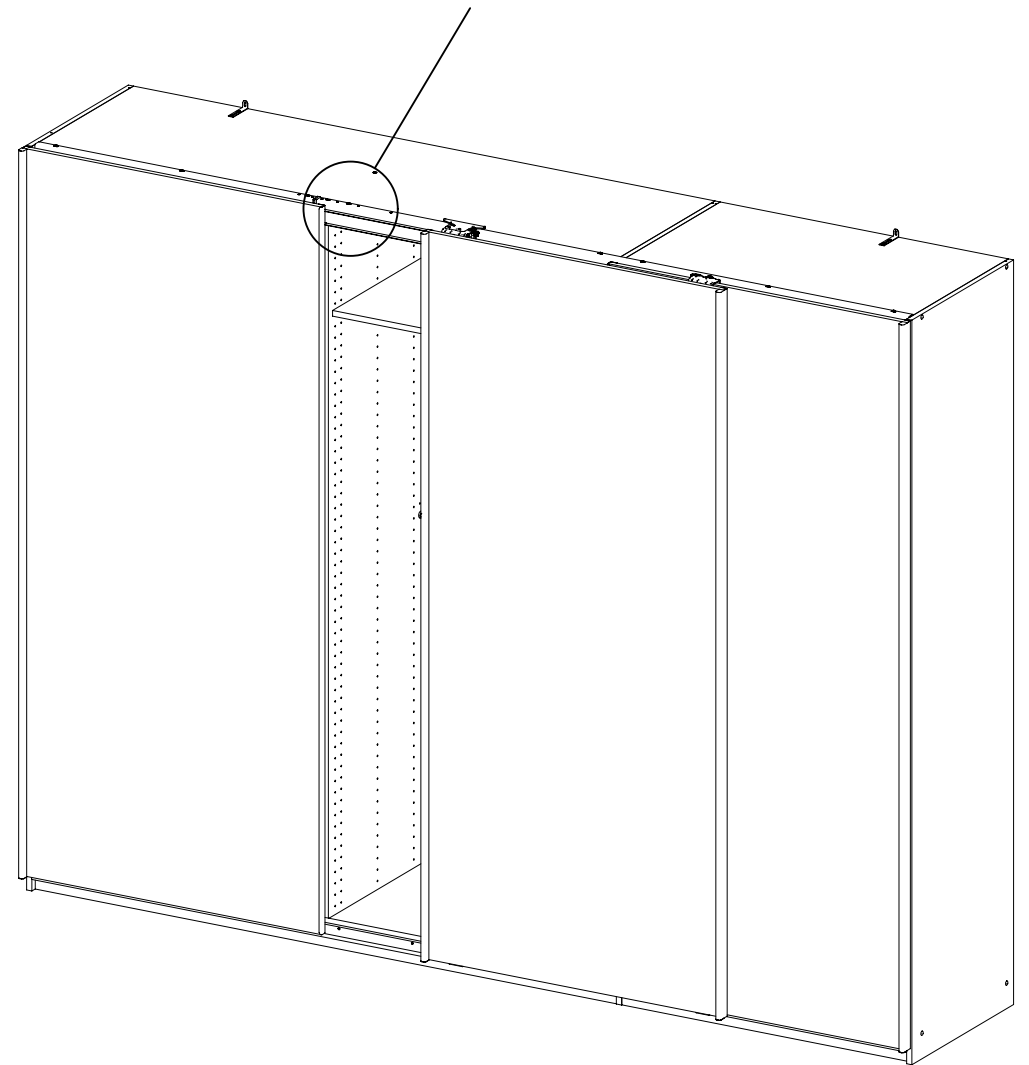
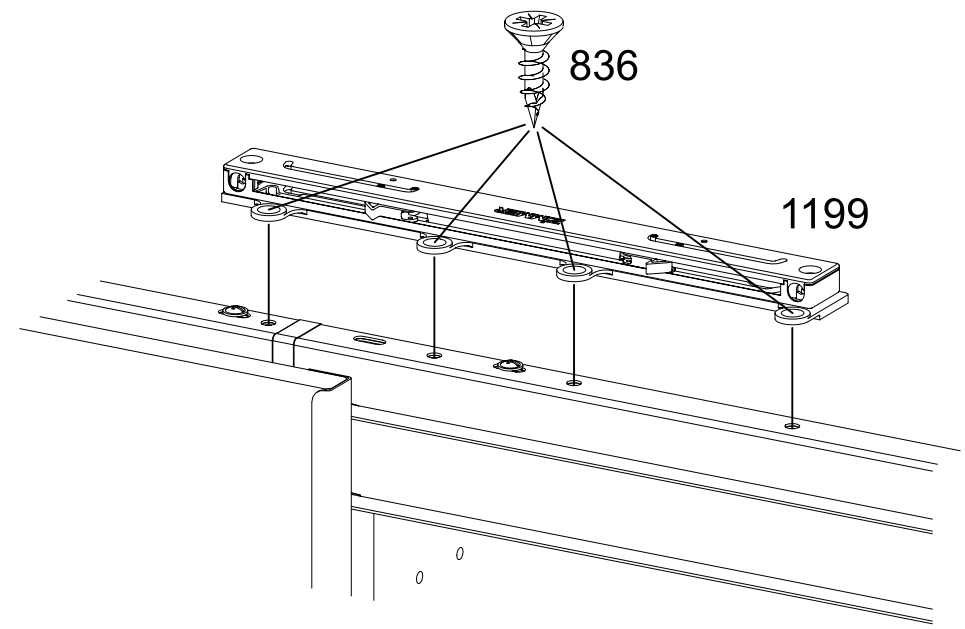
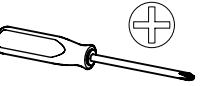
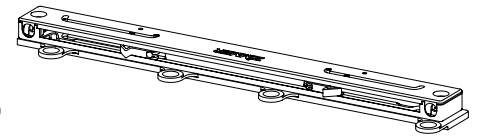
4x

836

4x15

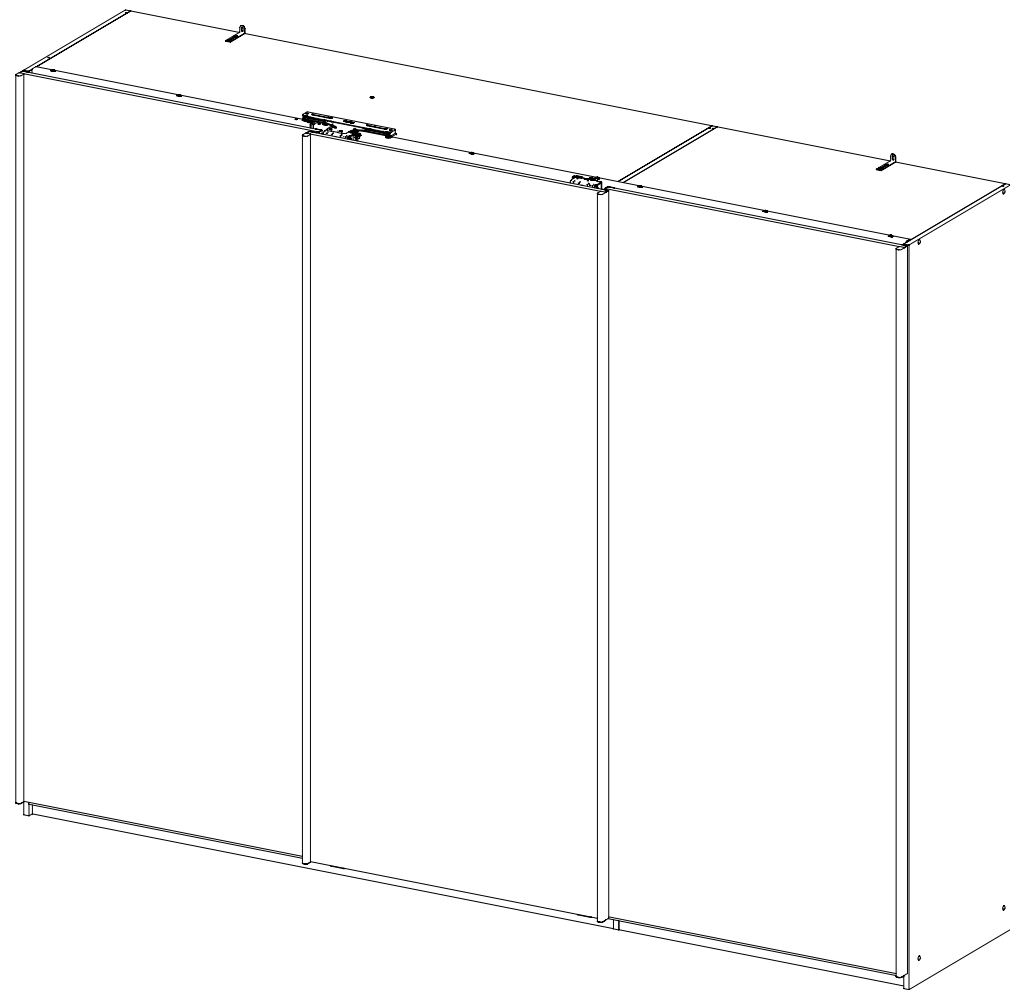
1x

1199



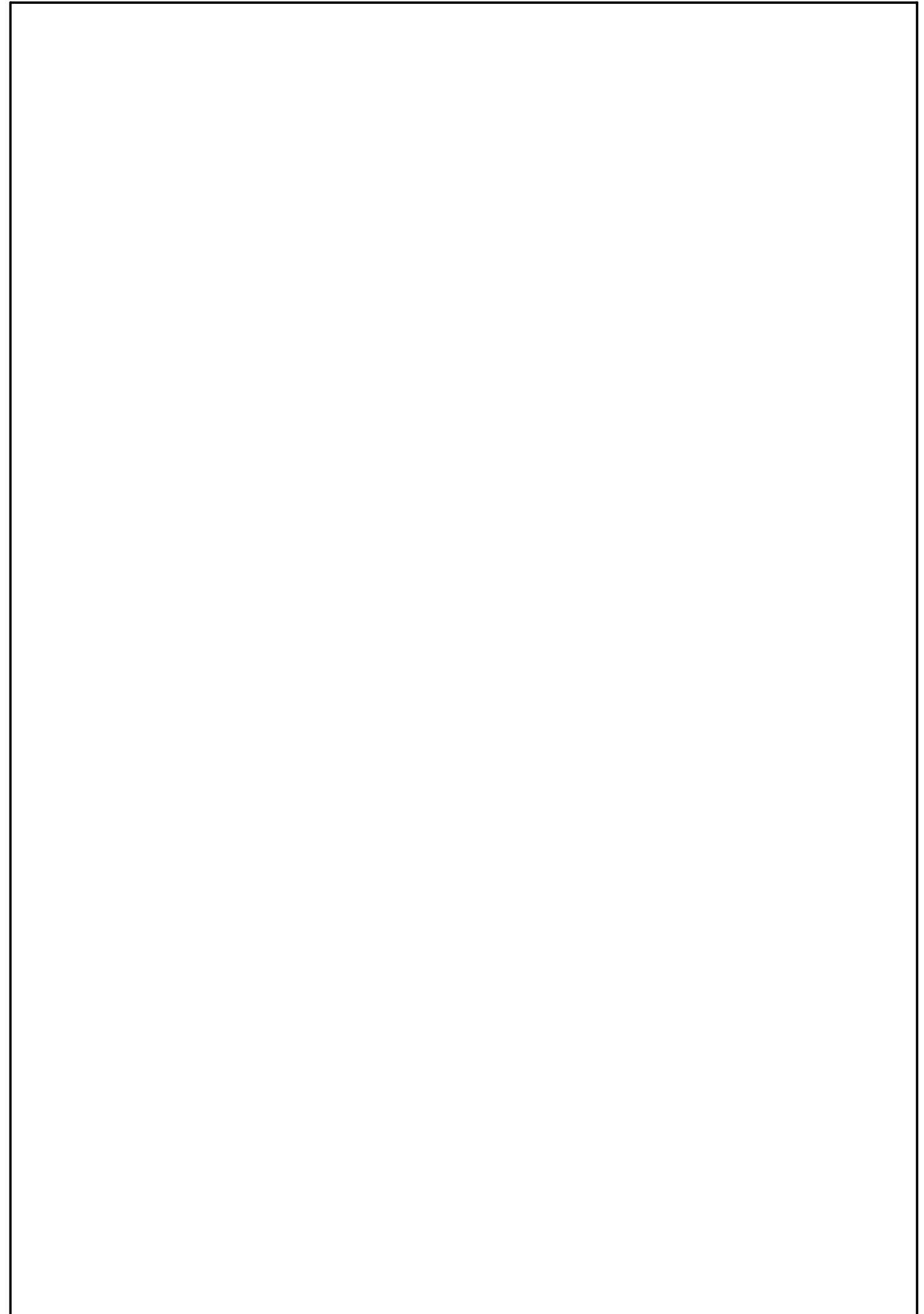
MZ172

5.



MZ172

6.



MZ172