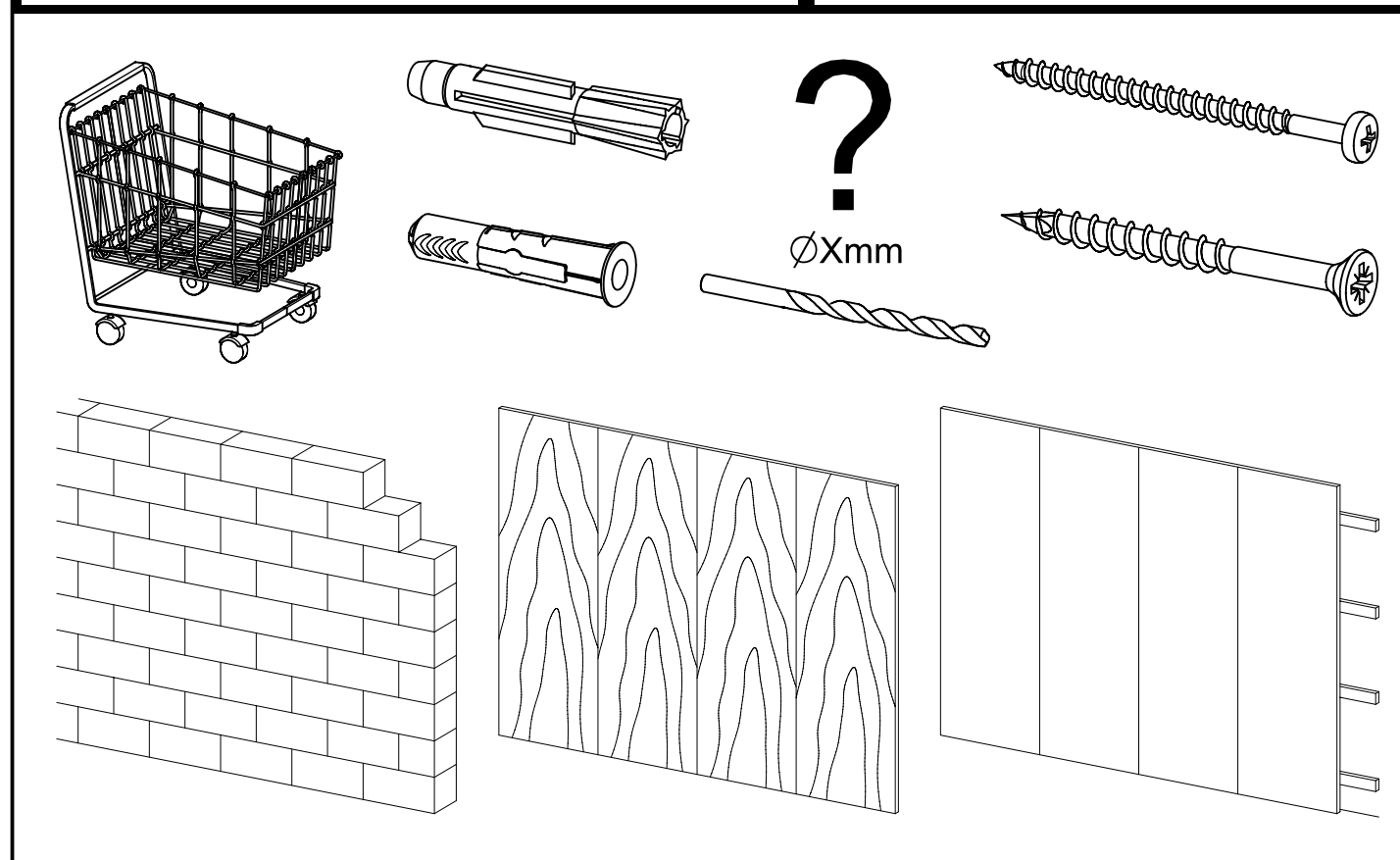
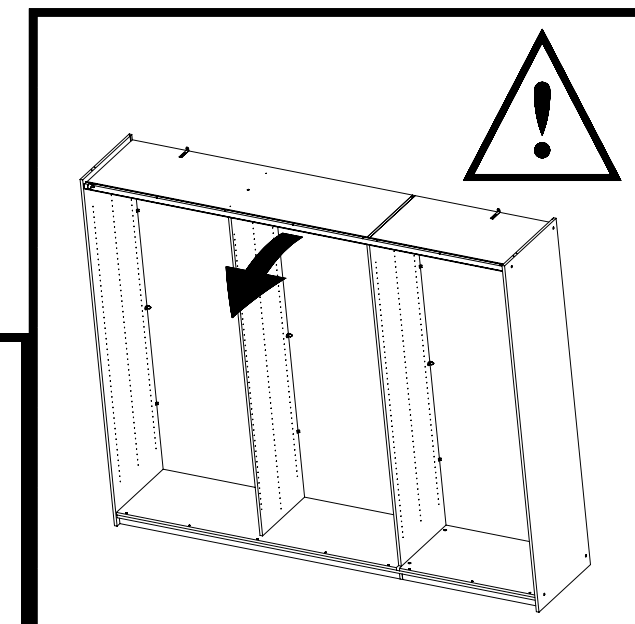
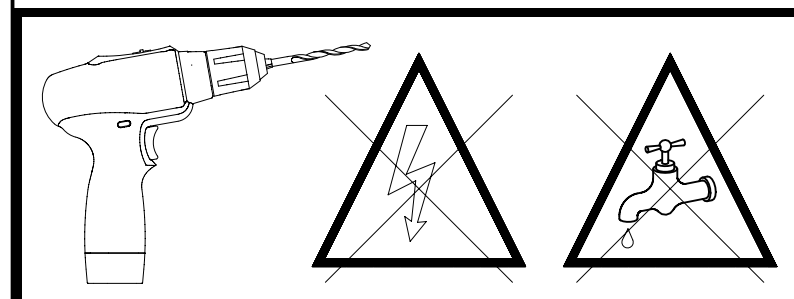
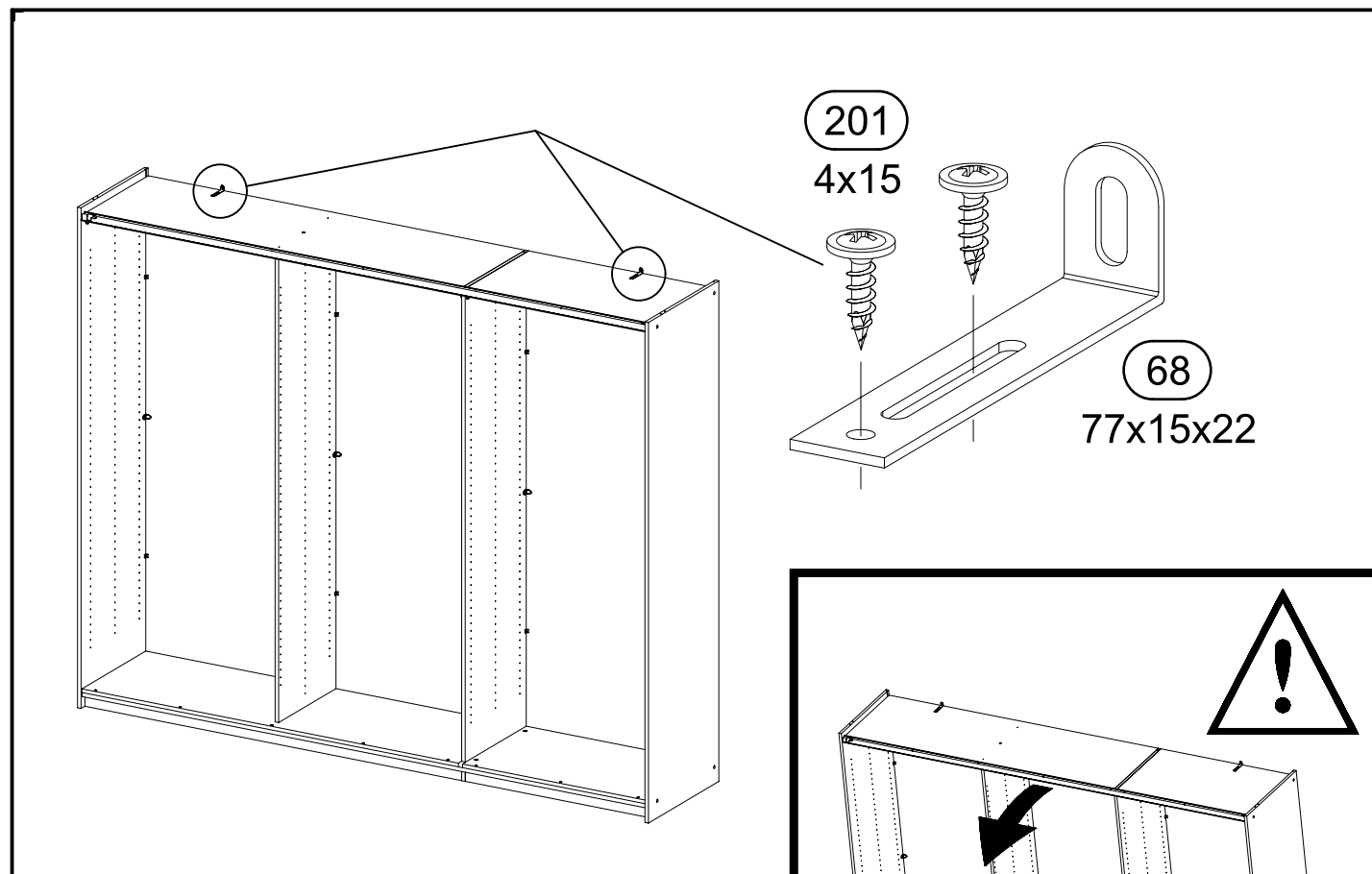
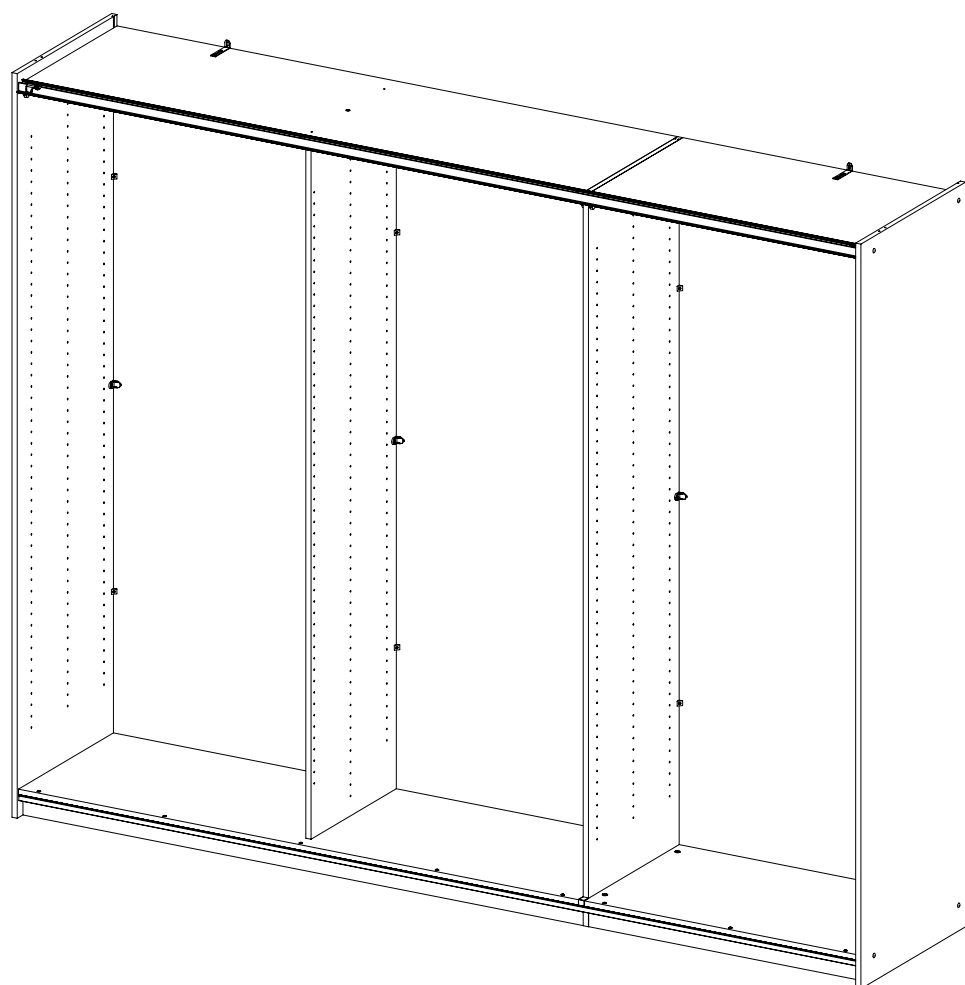
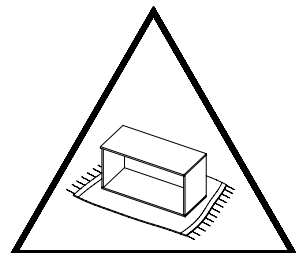
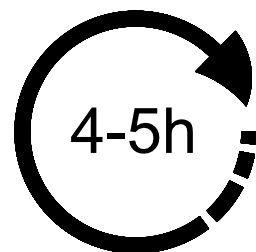
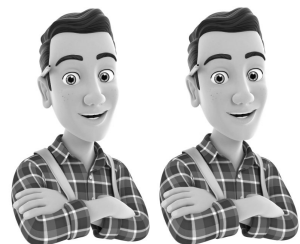
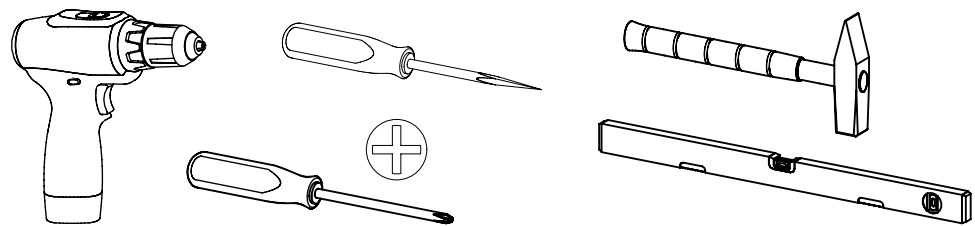
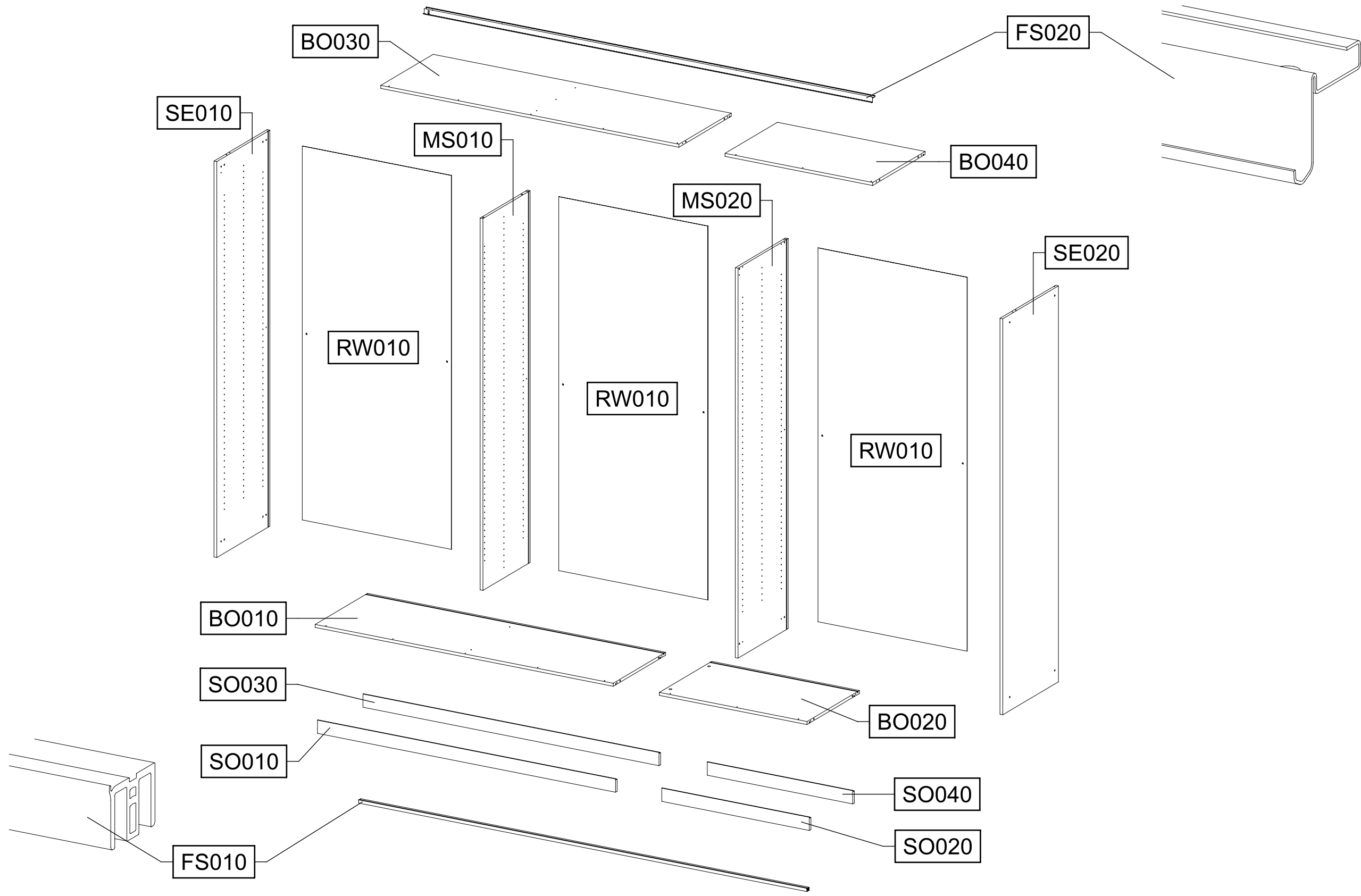
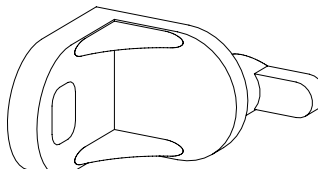
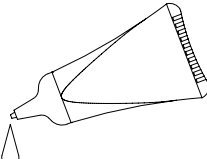
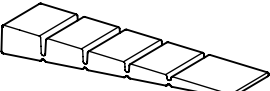

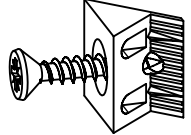
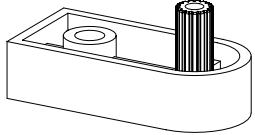
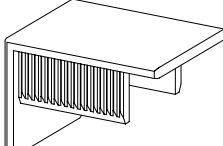

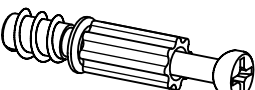
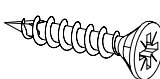
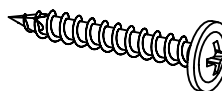
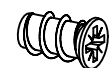
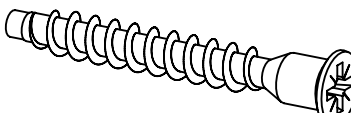

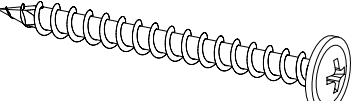
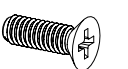
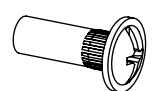


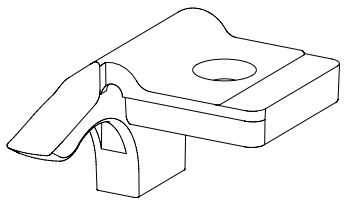
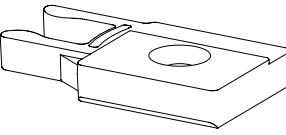
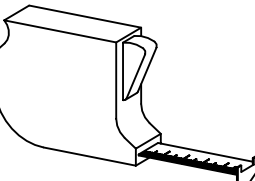
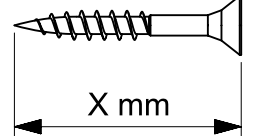
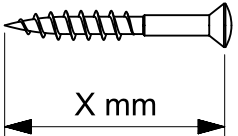
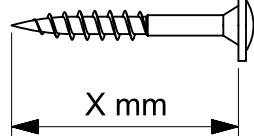
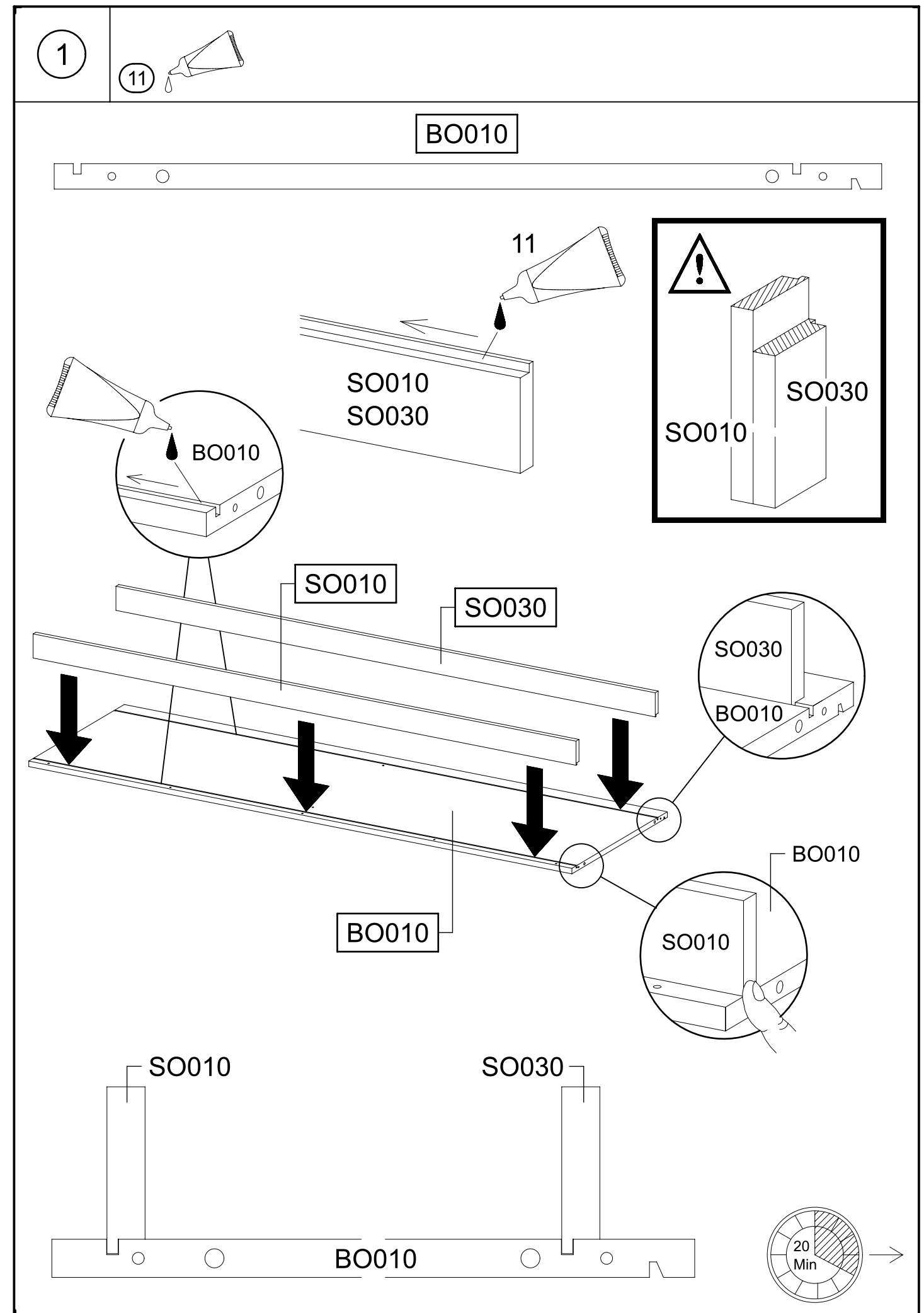


M2665_01

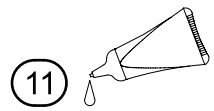




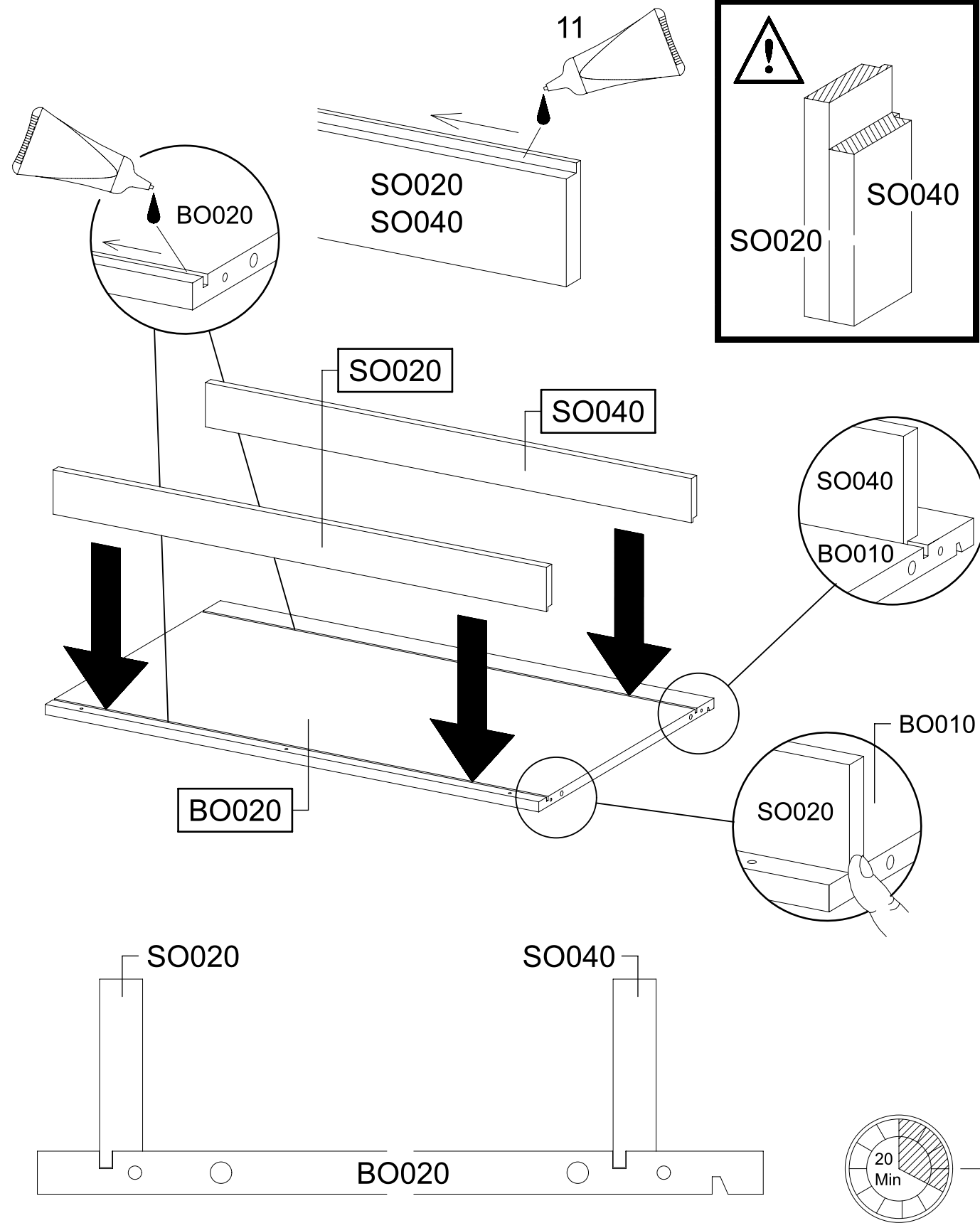
6x 1 	11 	3x 55x16x6,2 12 	
8x 18 8x30 	12x 45 	4x 133 31,8x15x8 	
1x 161 	4x 173 	4x 183 	
4x 260 4,0x22 	8x 203 4x30 	6x 227 6x10,5 	
12x 233 6,3x50 	8x 271 	1x 296 4,5x50 	
2x 444 M4x12 	2x 580 M4 	6x 779 6,5x12 	4x 807 
1x 957 	1x 958 		
			



2

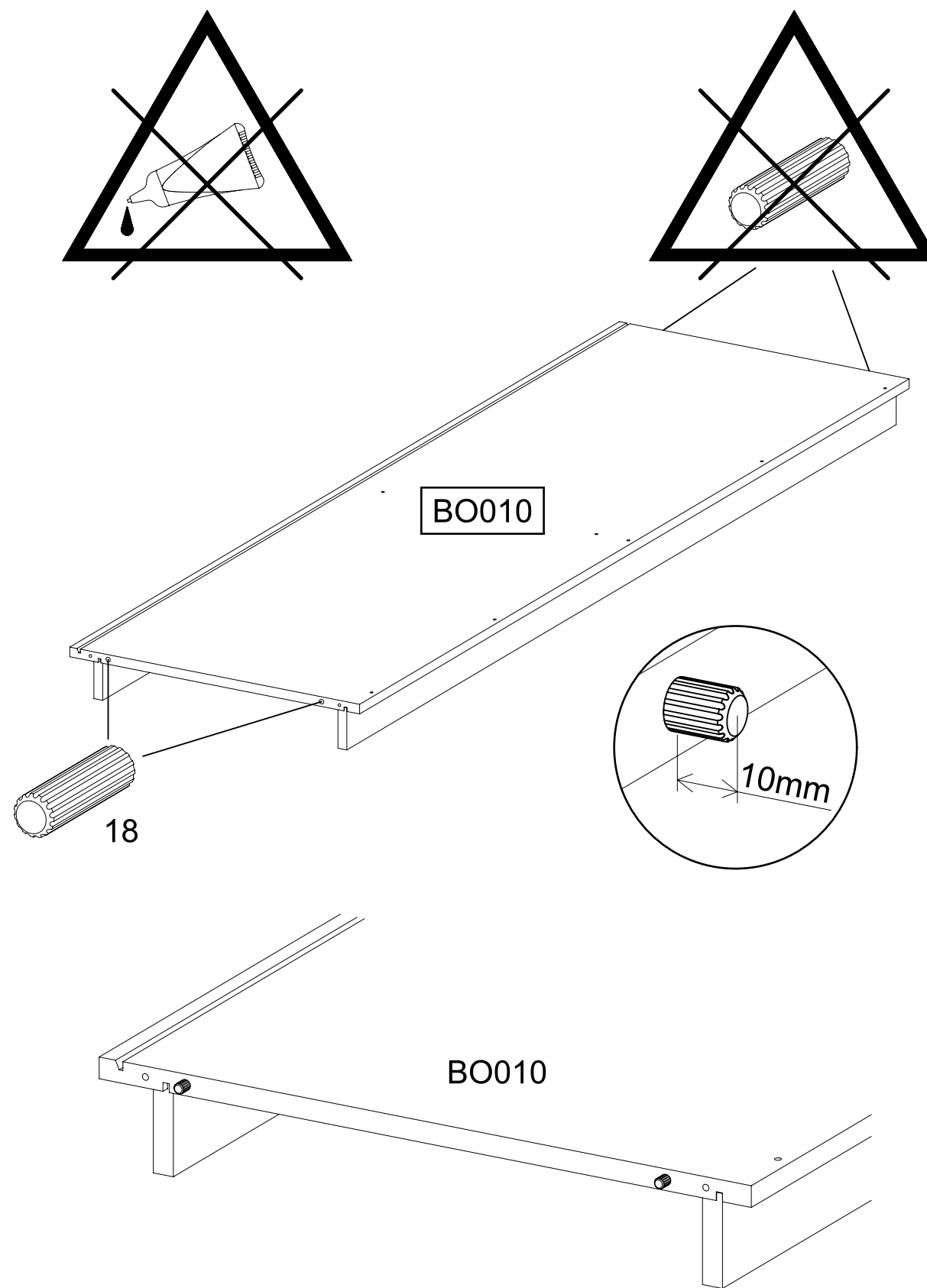
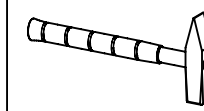


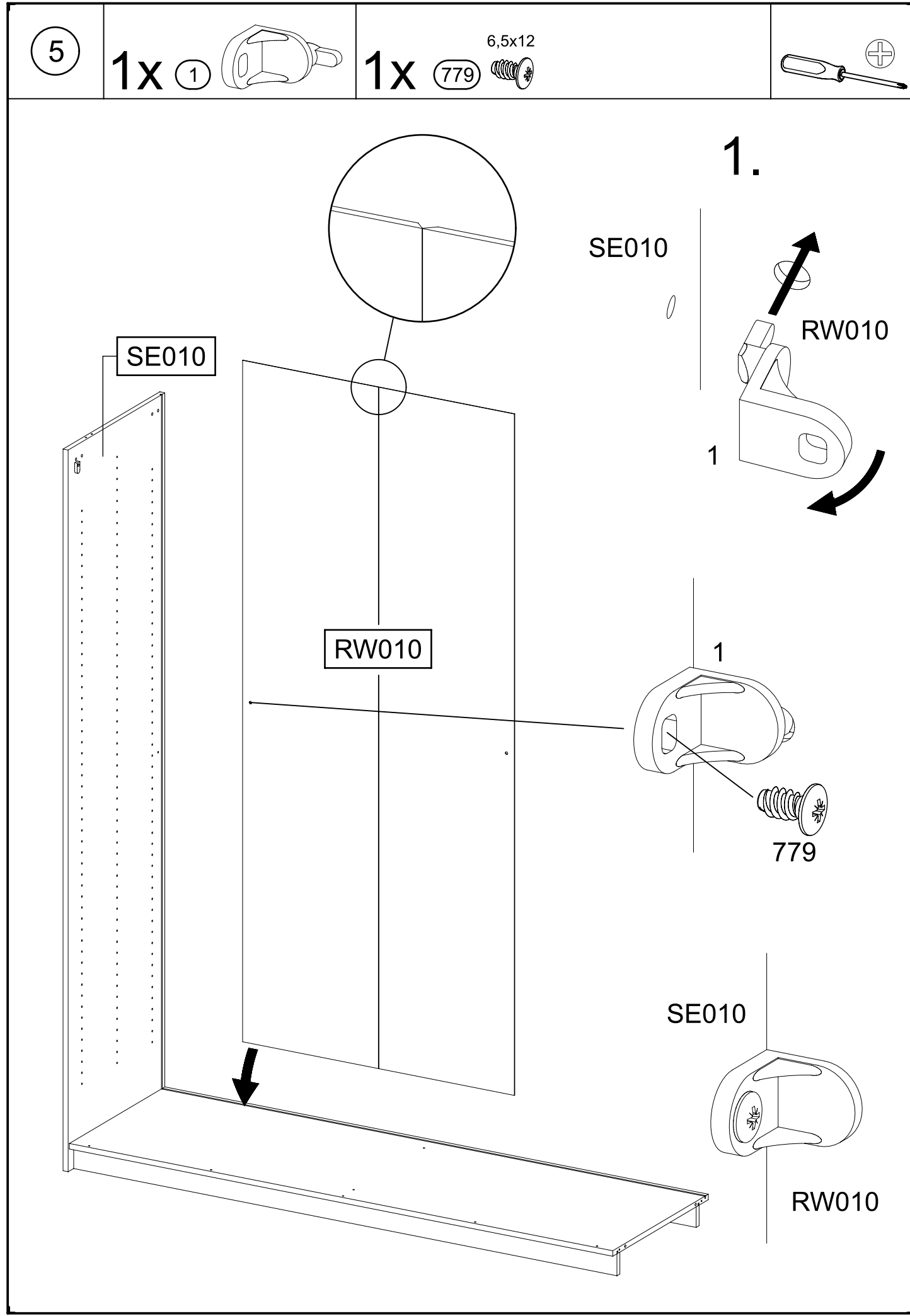
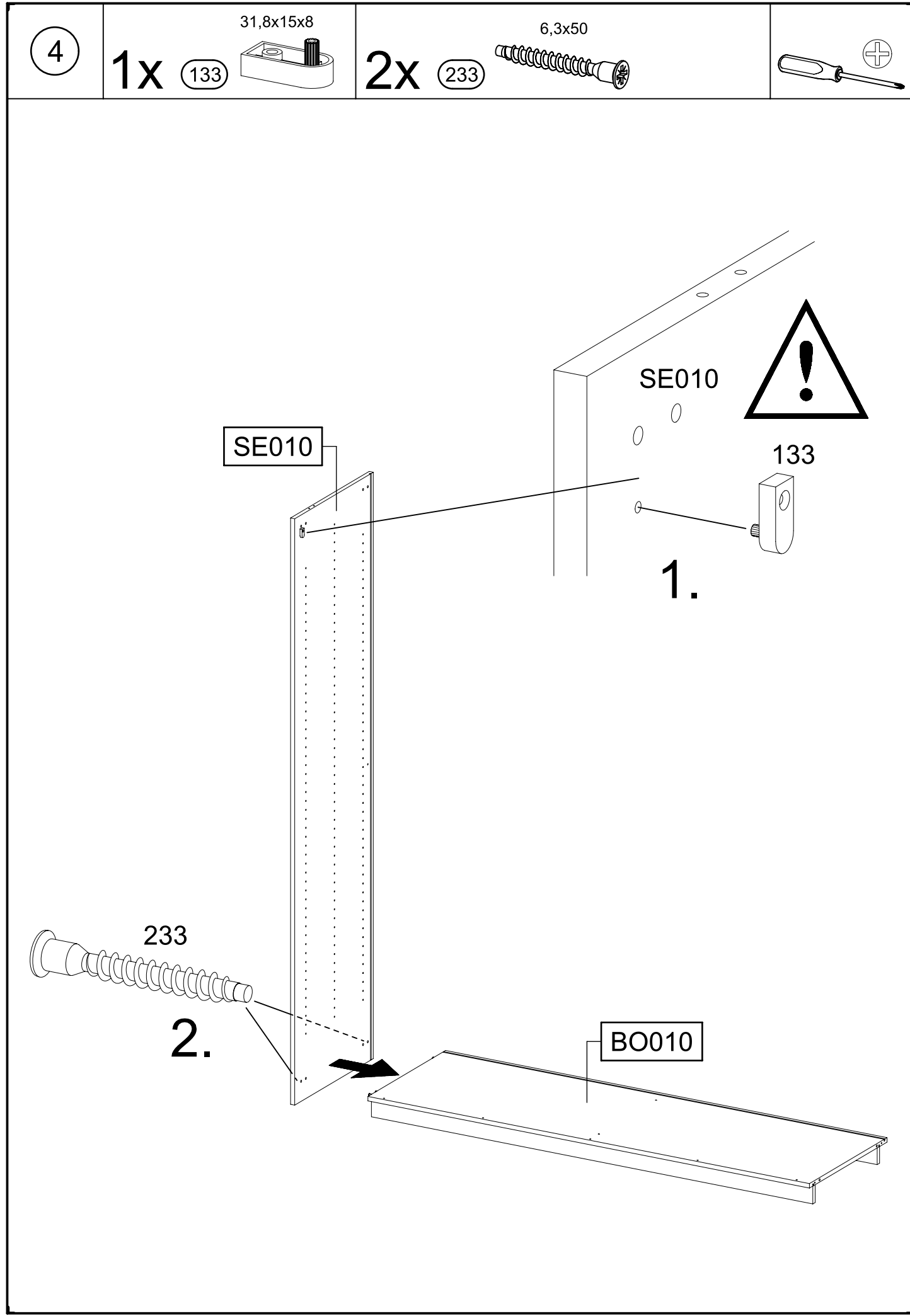
BO020



3

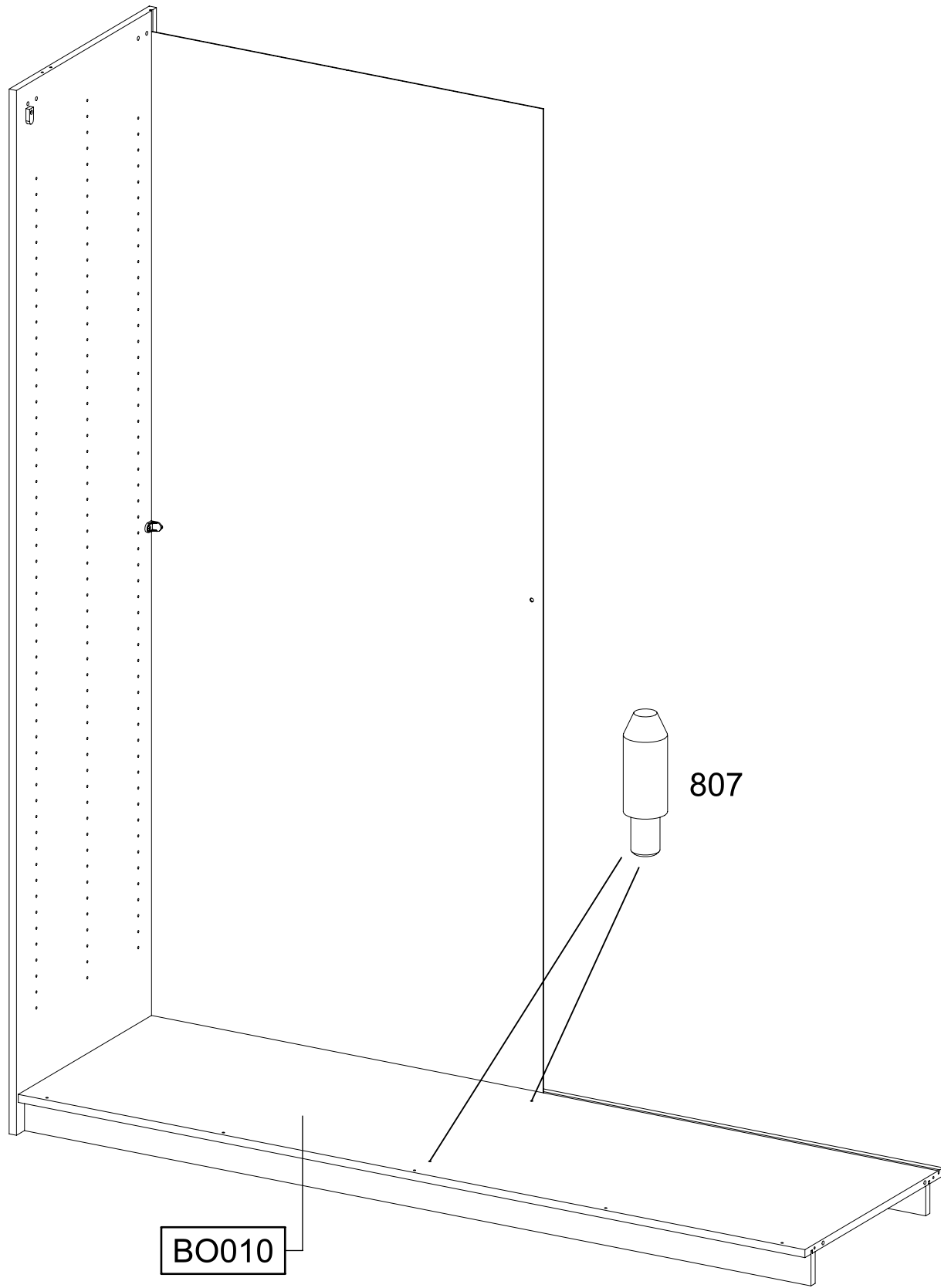
2x 18 8x30







6

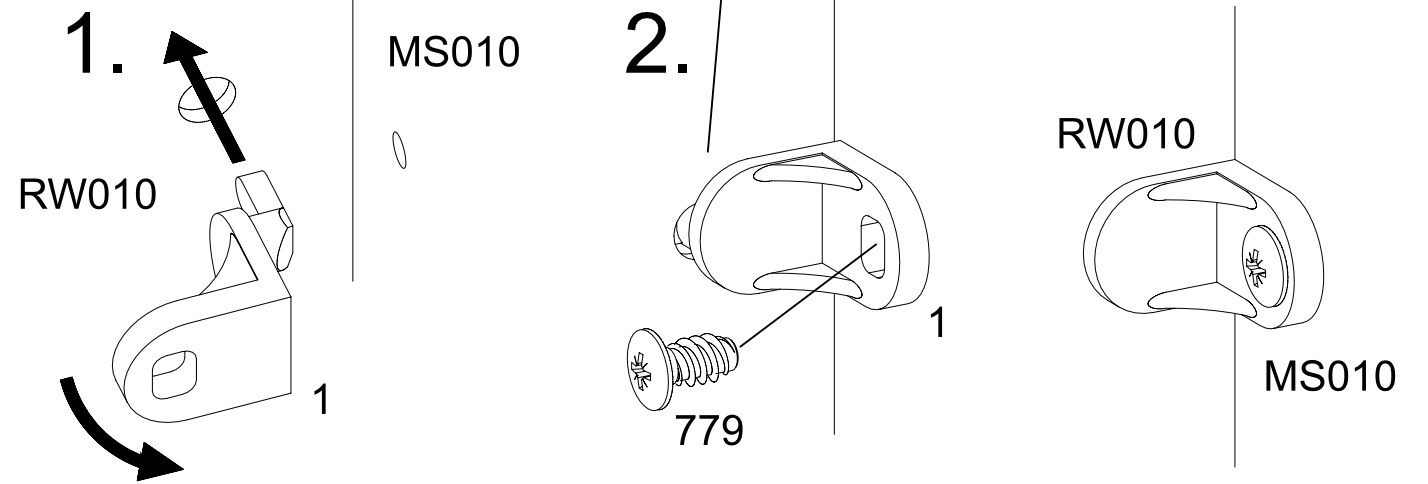
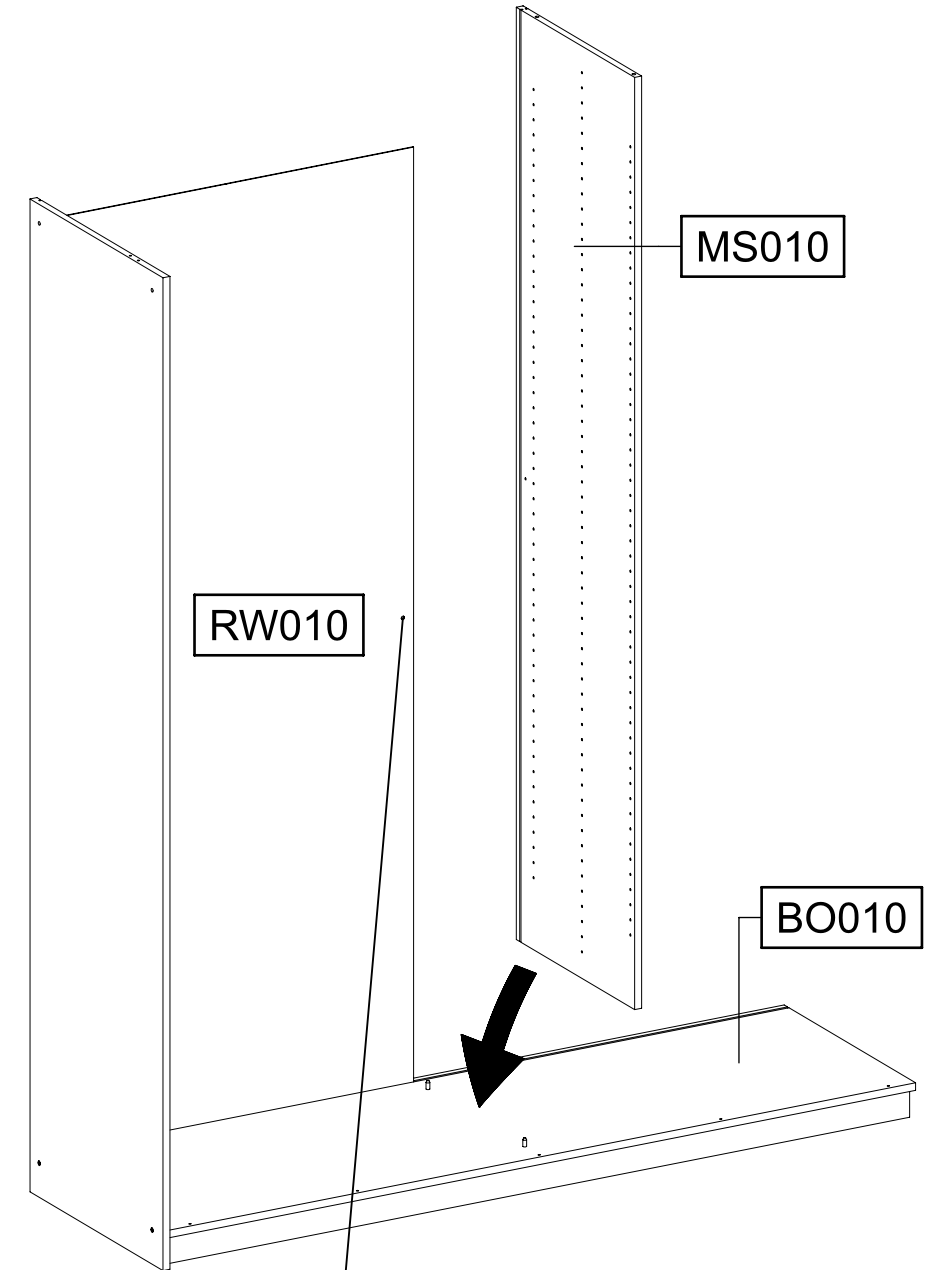
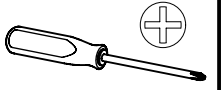
2x 807 



7

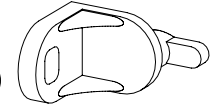
1x 1 

1x 779  6,5x12



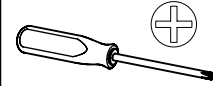
8

1x 1



1x 779

6,5x12

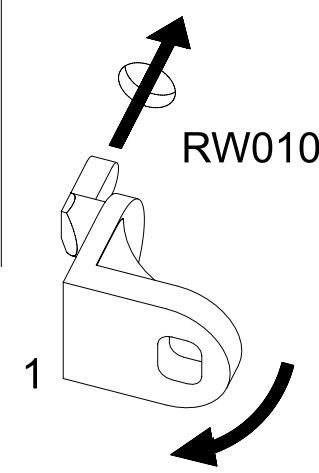


MS010

RW010

1.

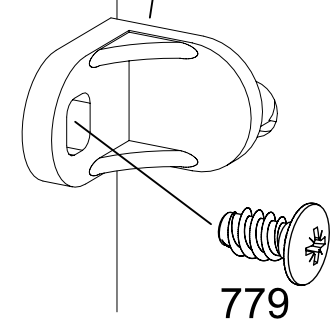
MS010



RW010

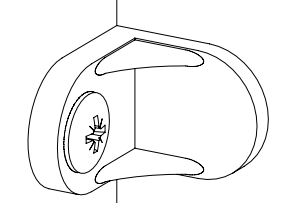
2.

1



779

MS010

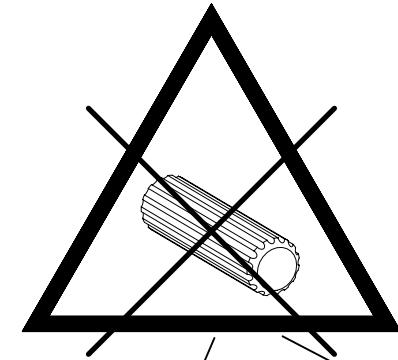
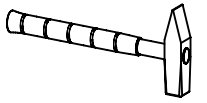


RW010

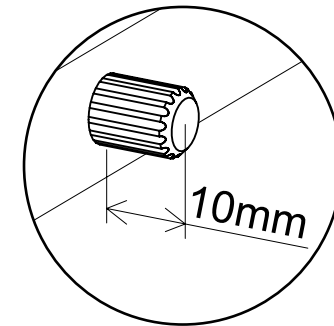
9

2x 18

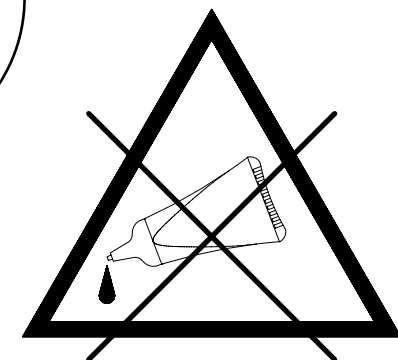
8x30



BO030



10mm



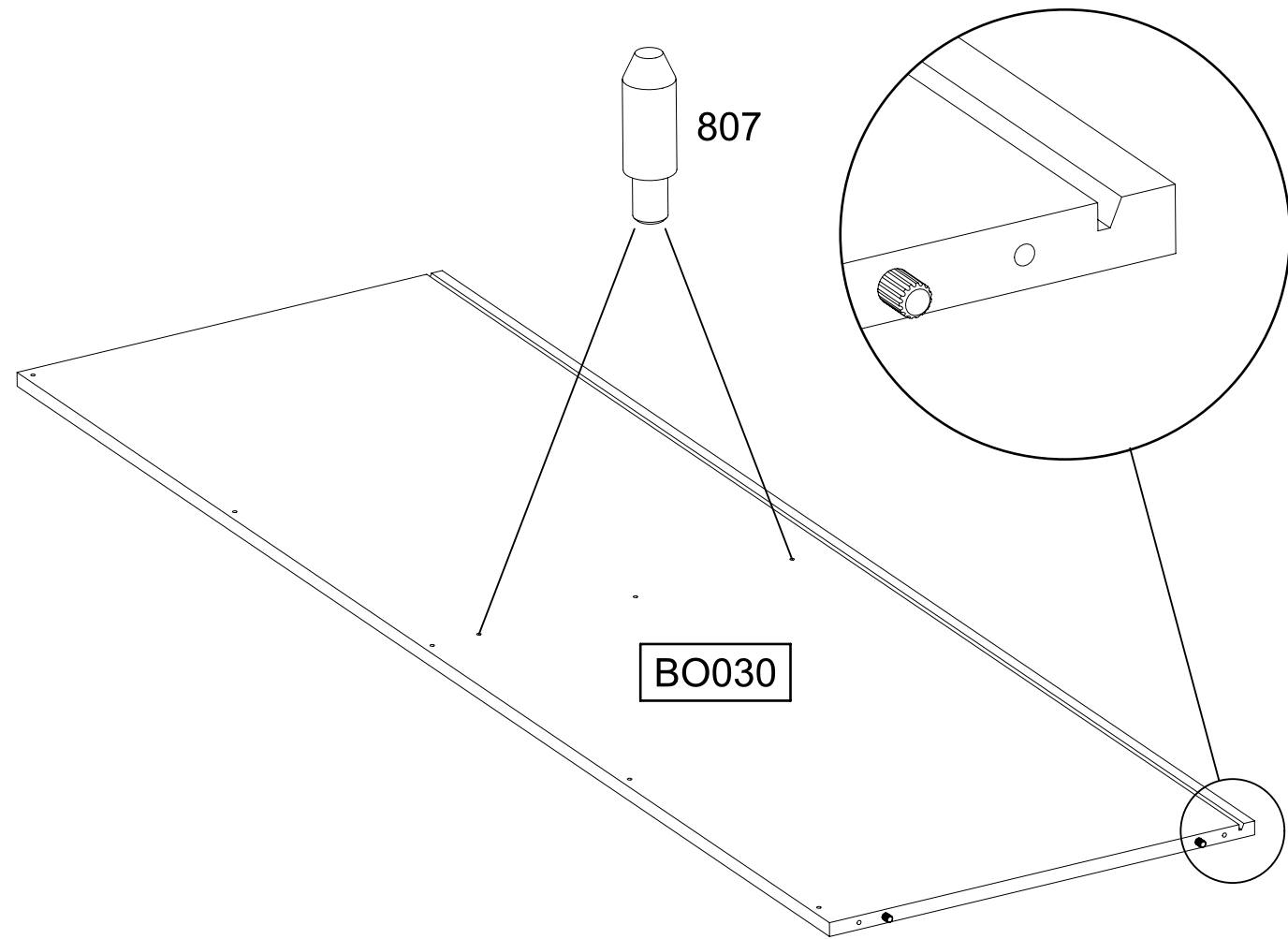
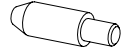
18

BO030

10

2x

807

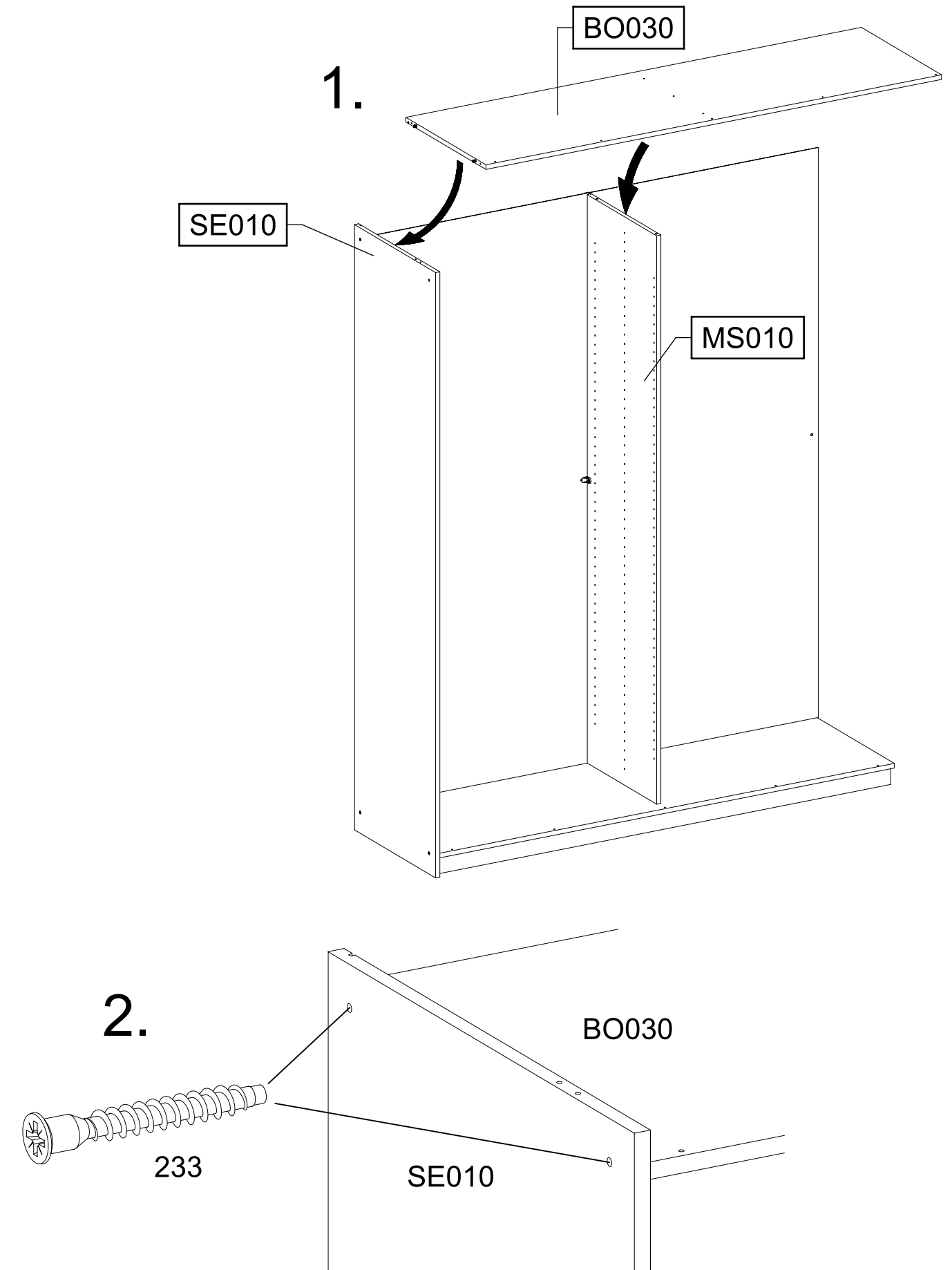
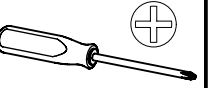


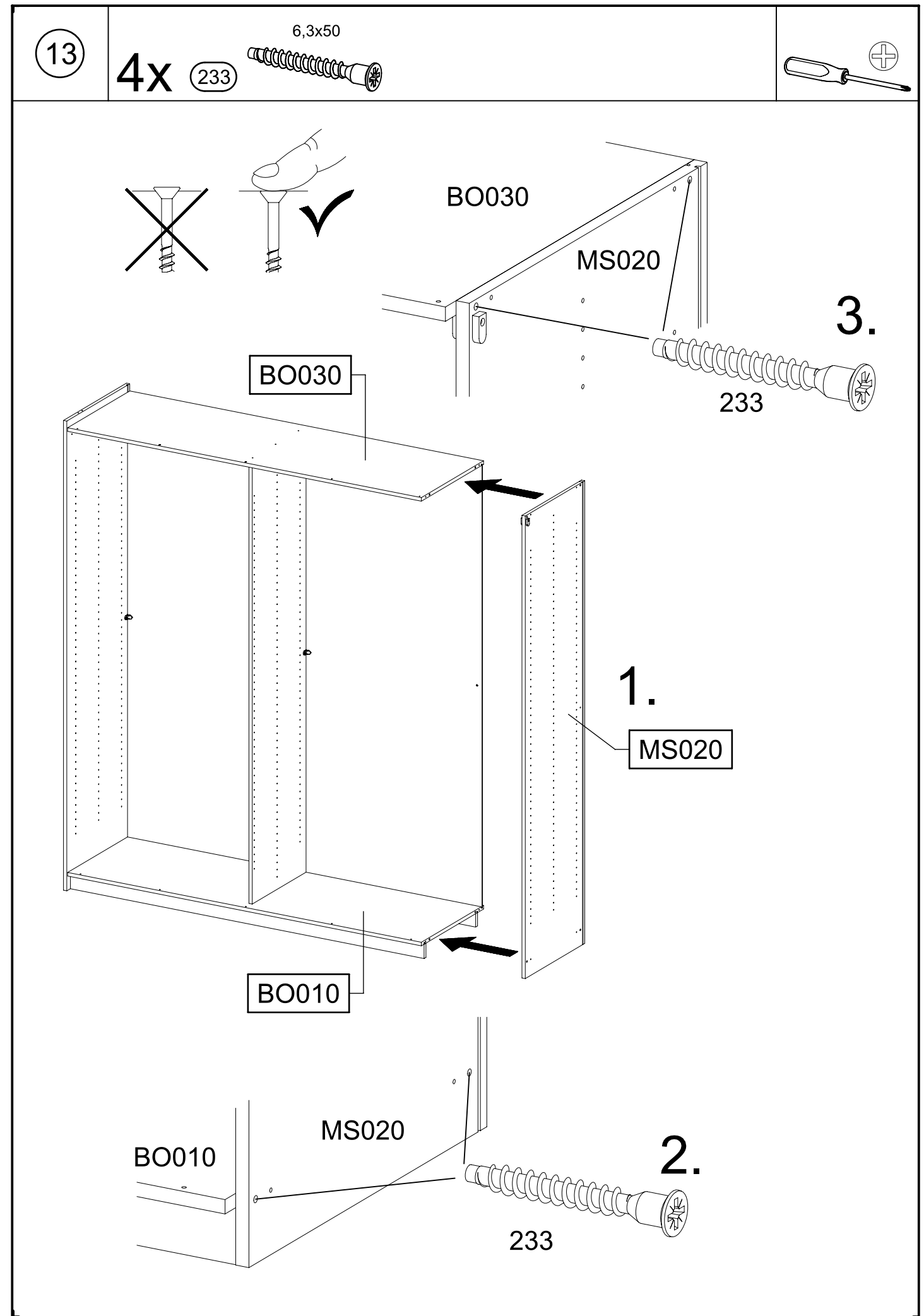
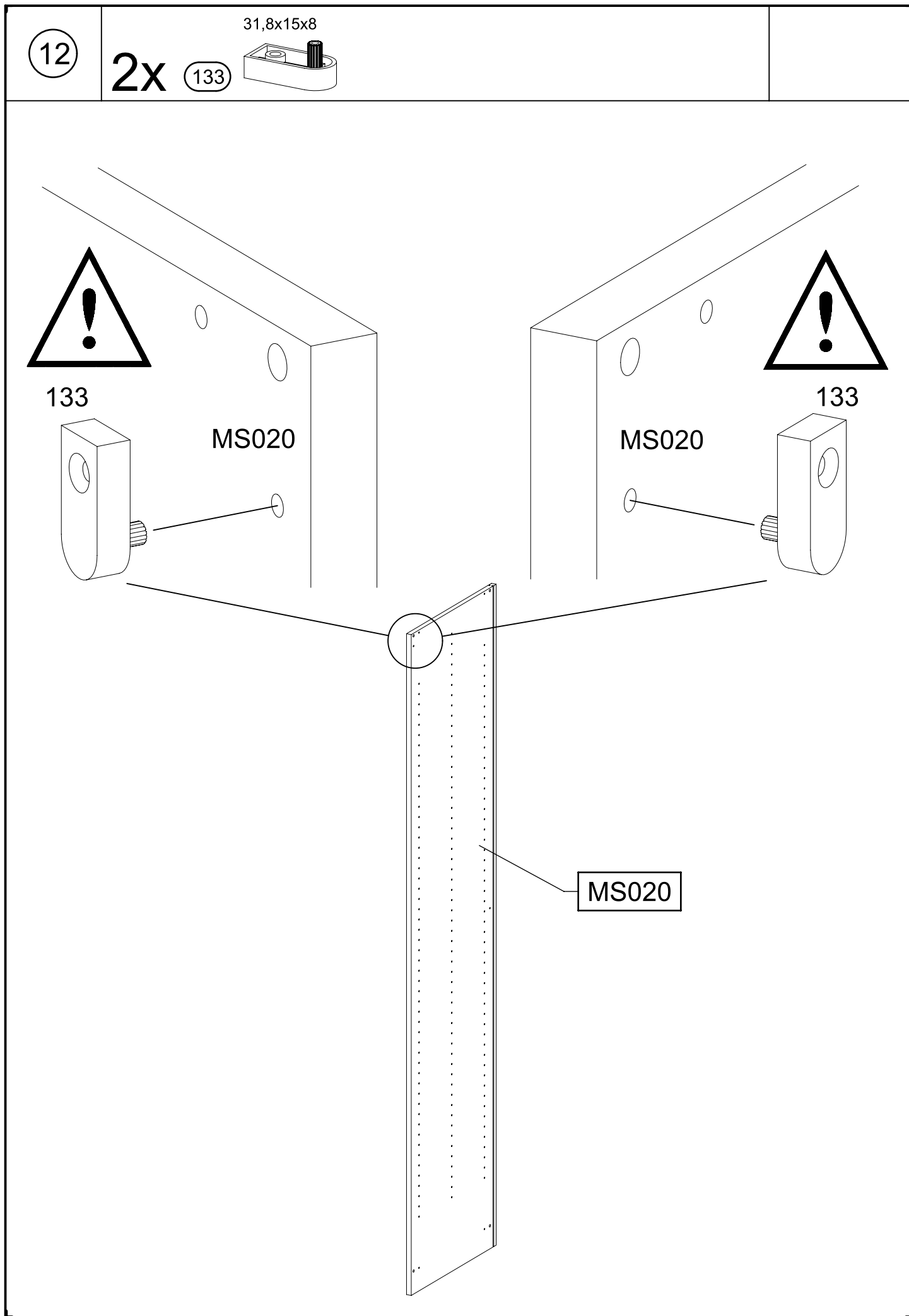
11

2x

233

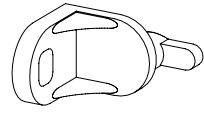
6,3x50





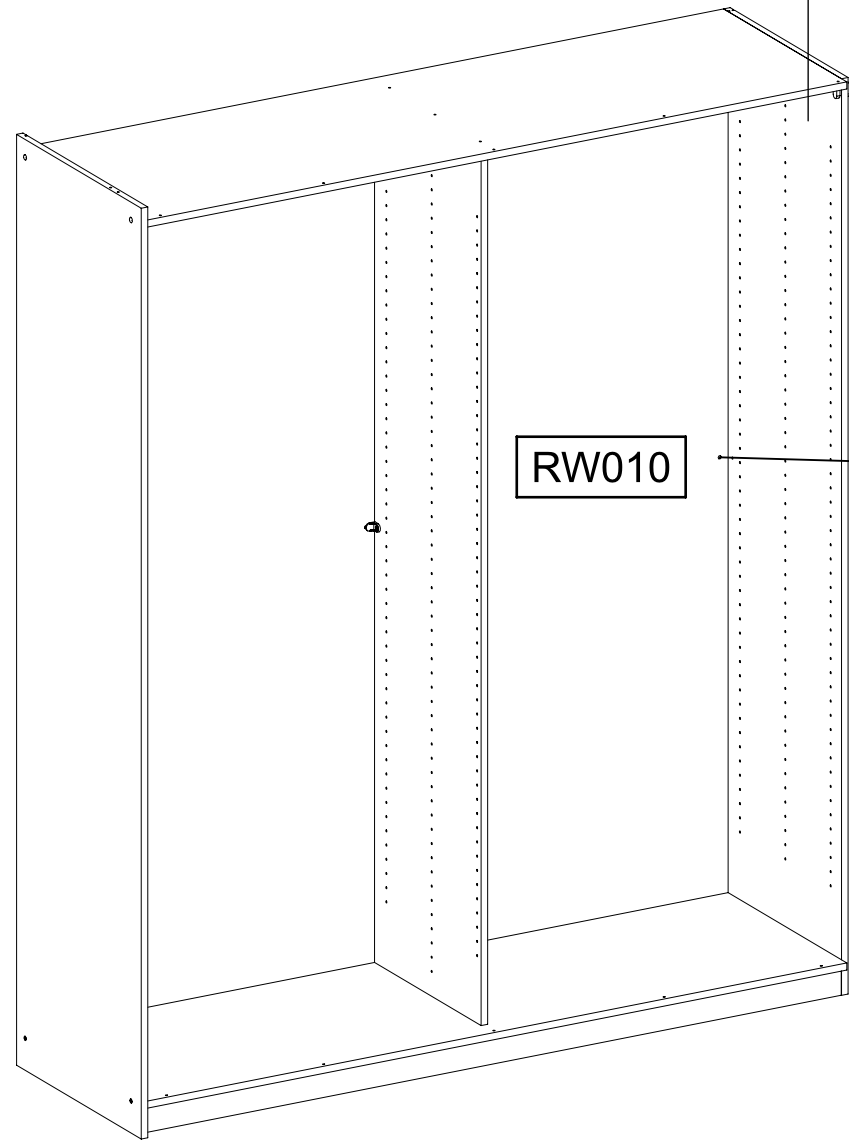
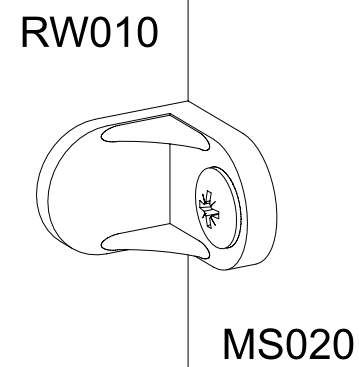
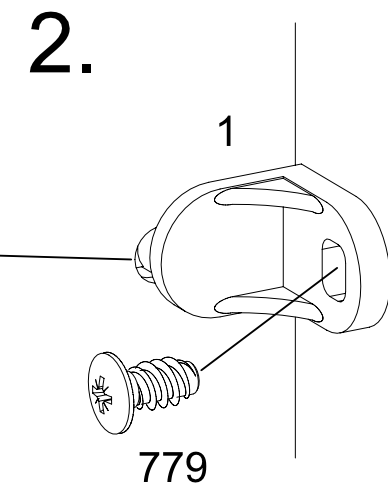
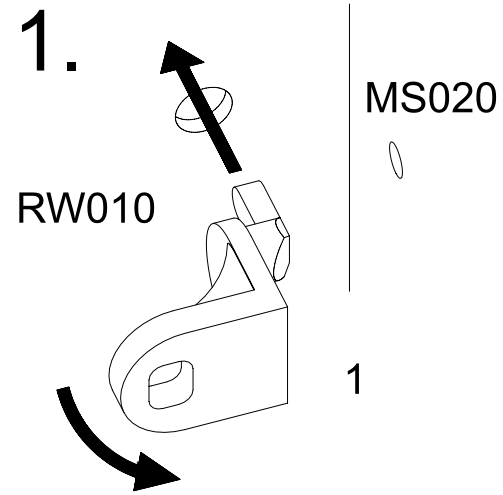
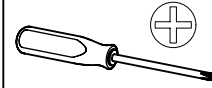
14

1x 1



1x 779

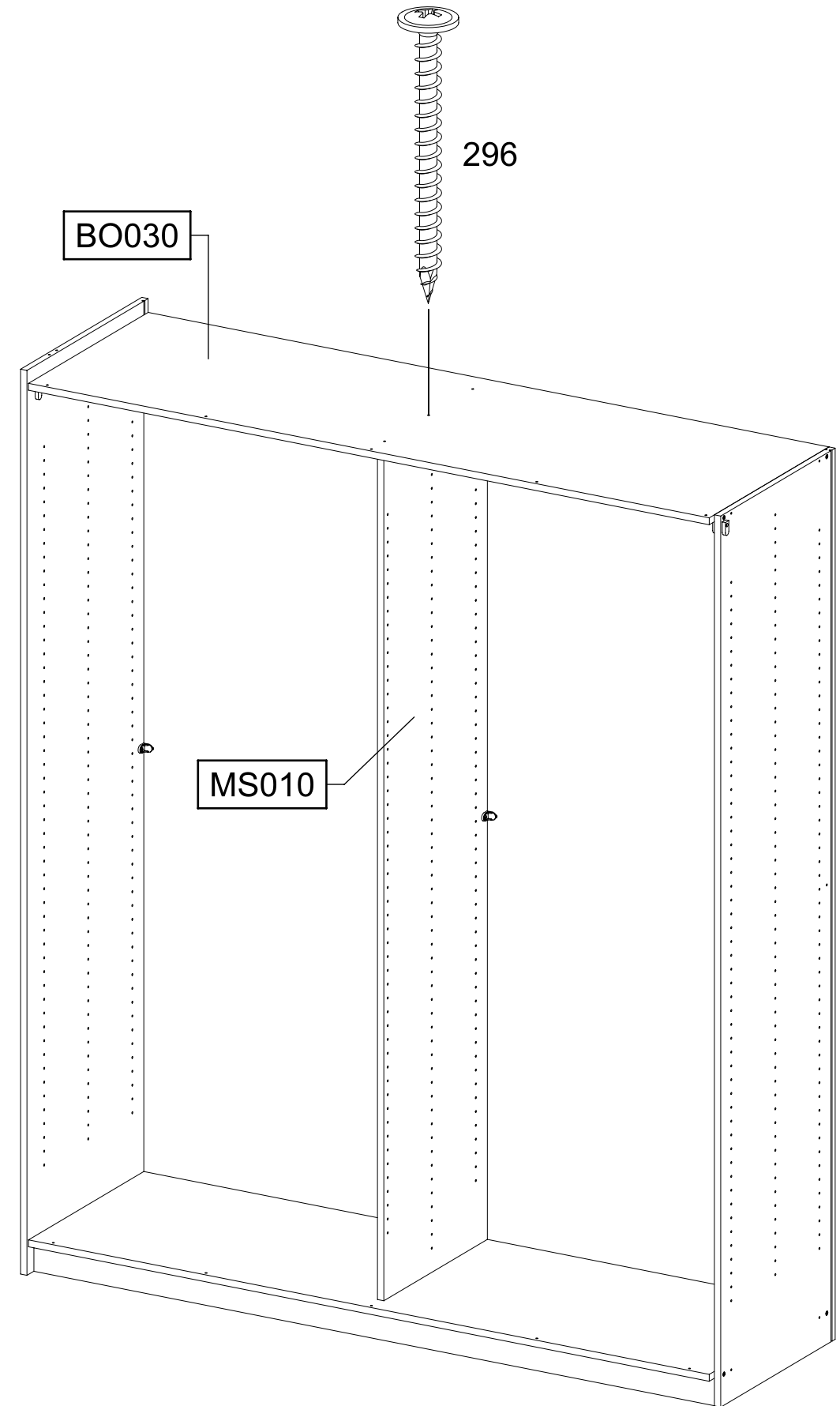
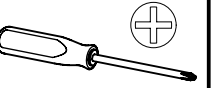
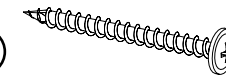
6,5x12



15

1x 296

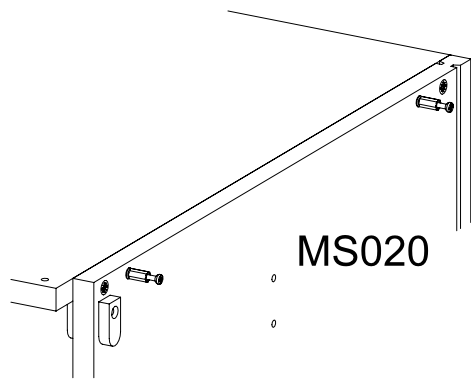
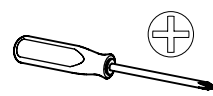
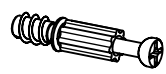
4,5x50



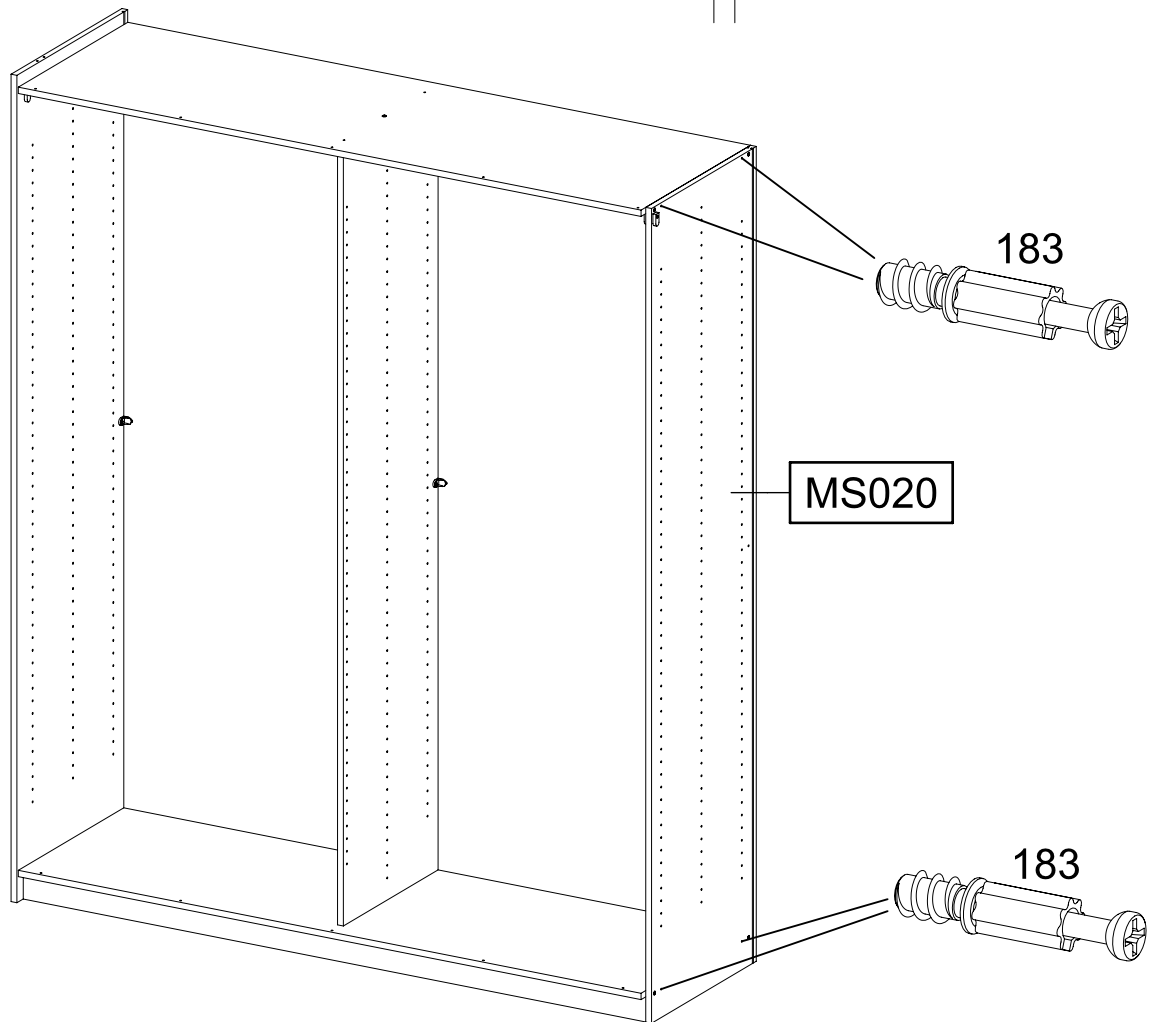
16

4x

183



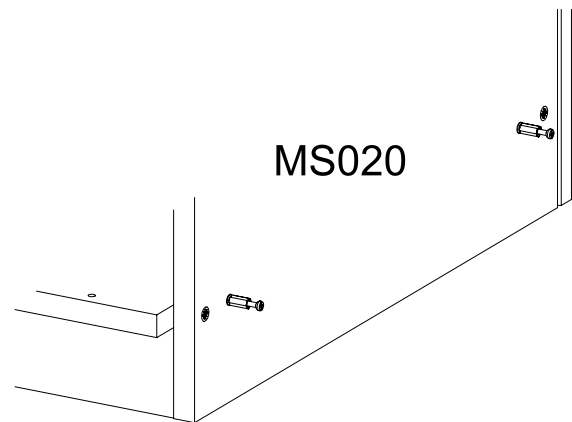
MS020



183

MS020

183



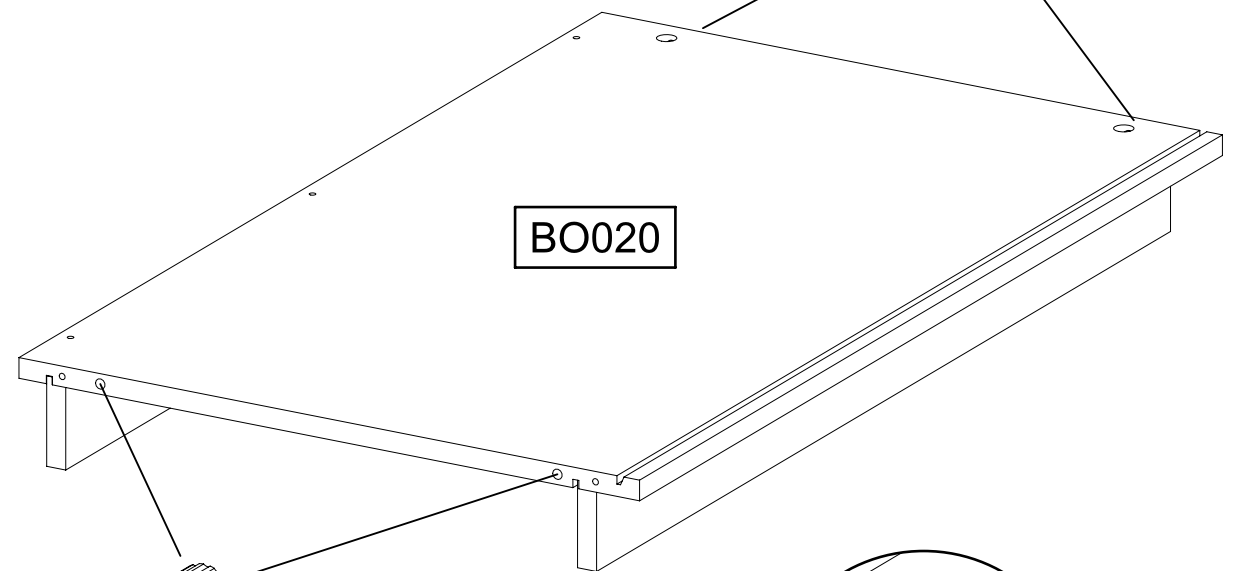
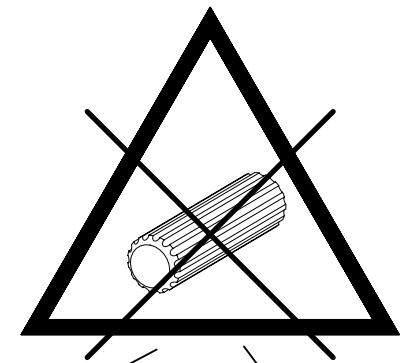
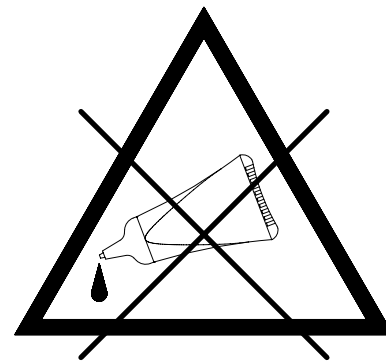
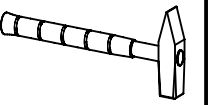
MS020

17

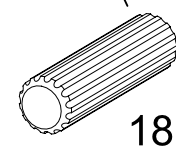
2x

18

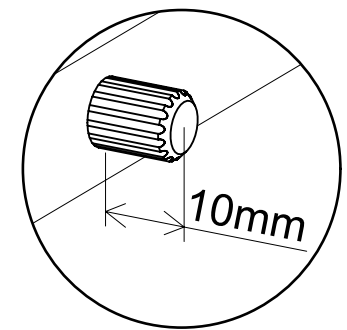
8x30



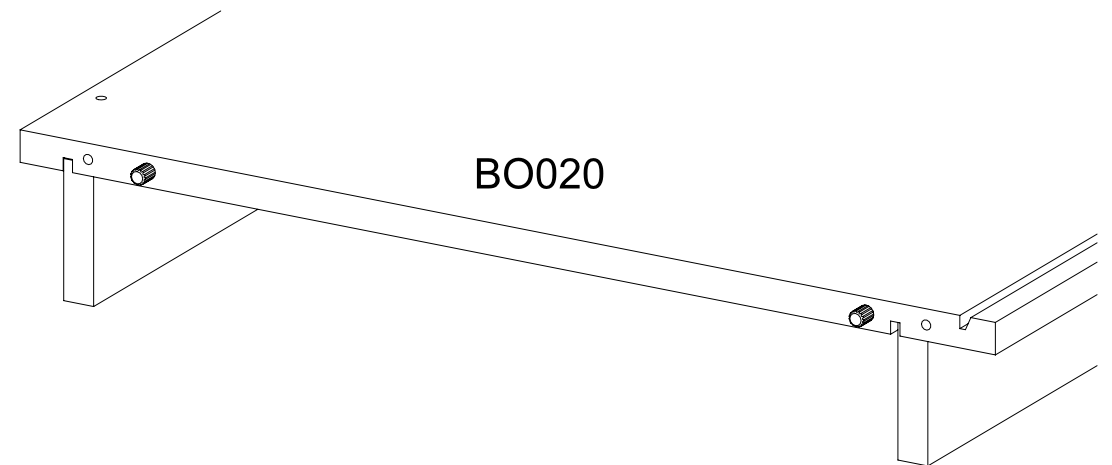
BO020



18



10mm

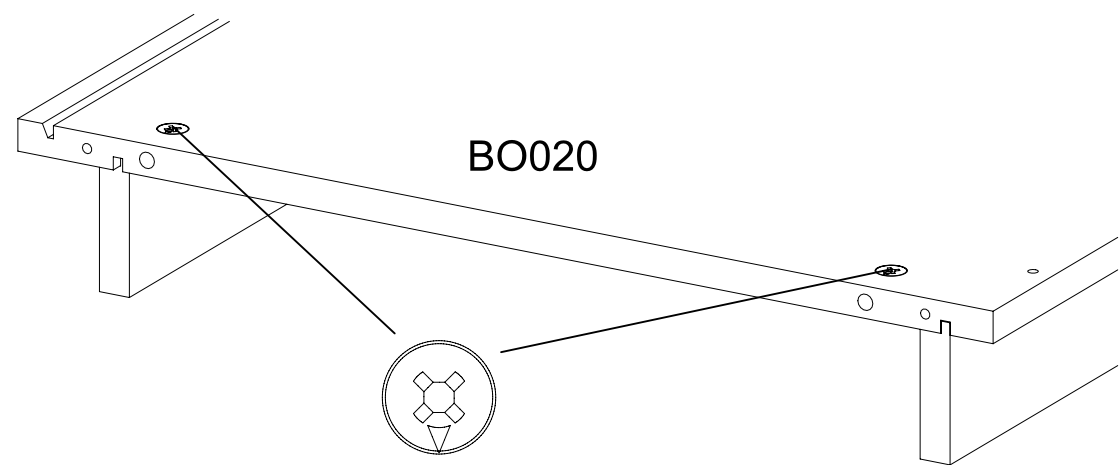
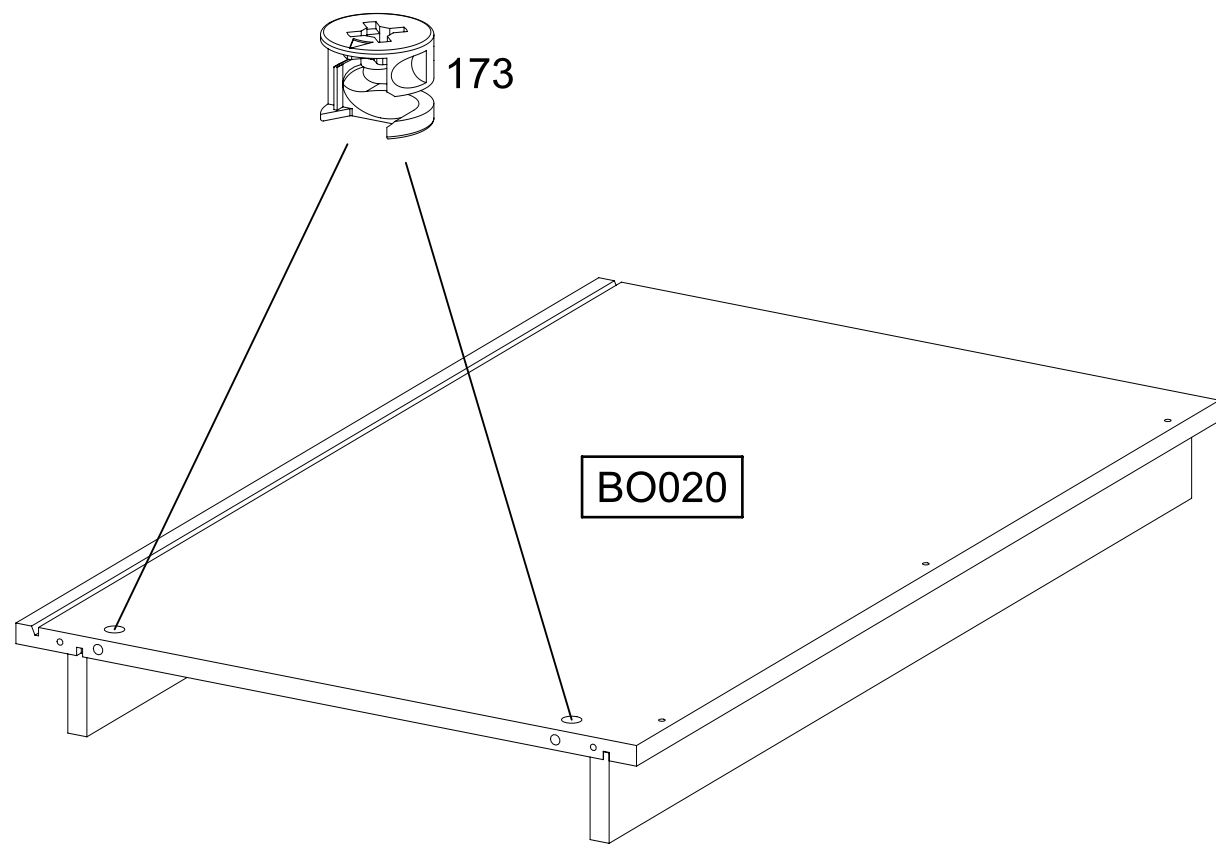
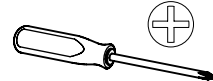


BO020

18

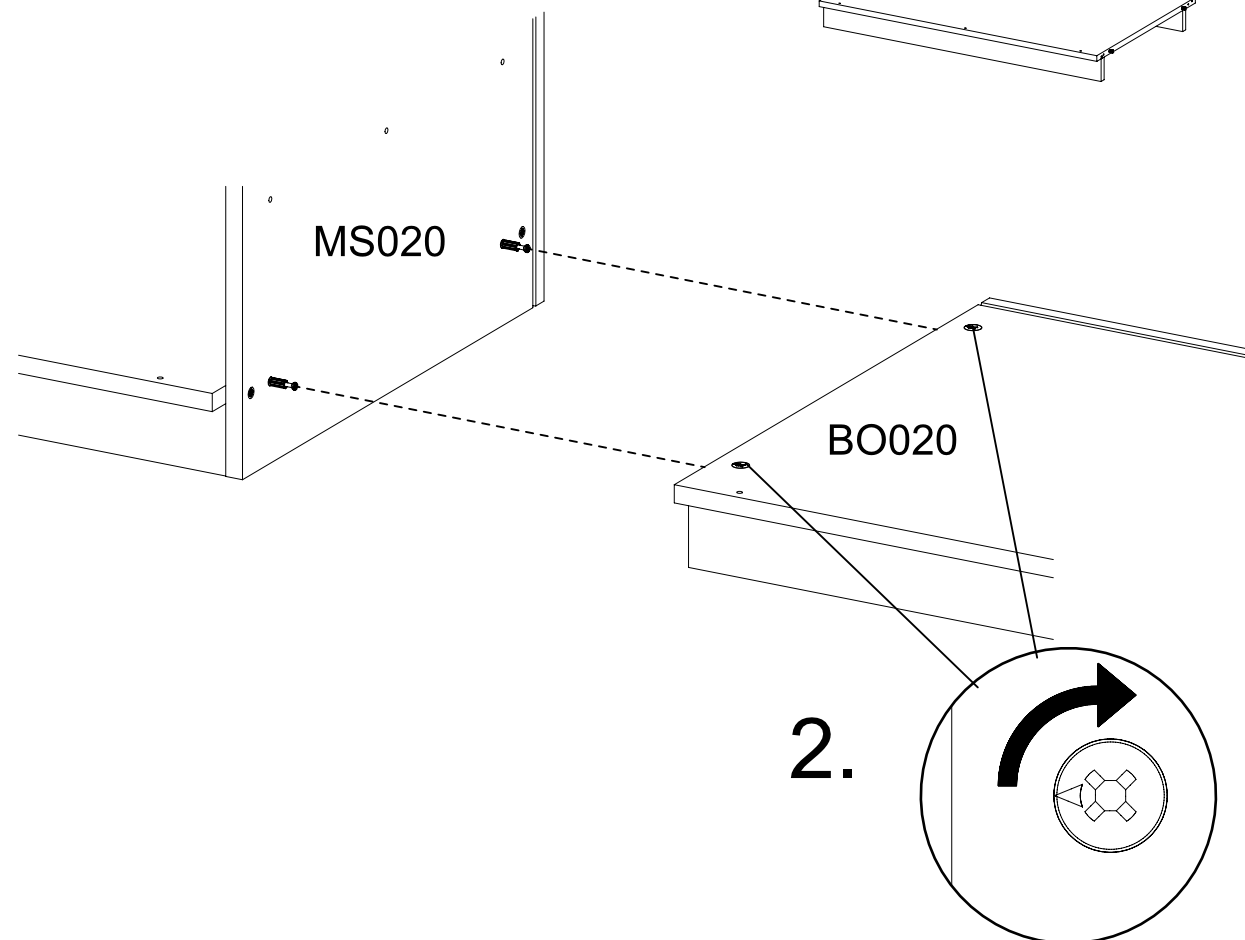
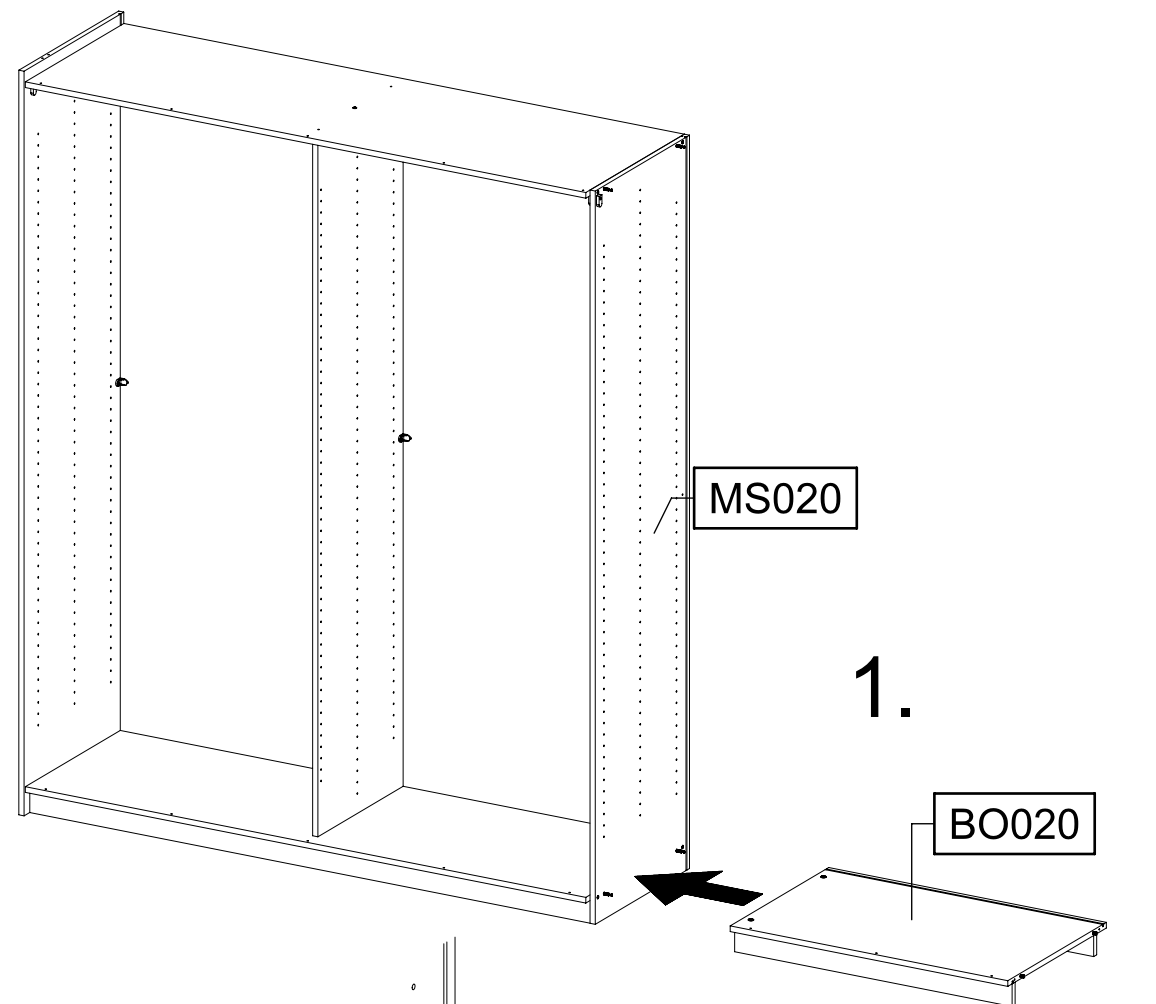
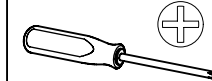
2x

173



BO020

19

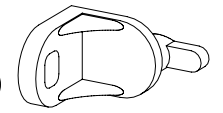


MS020

BO020

20

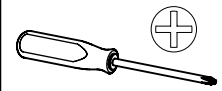
1x 1



1x

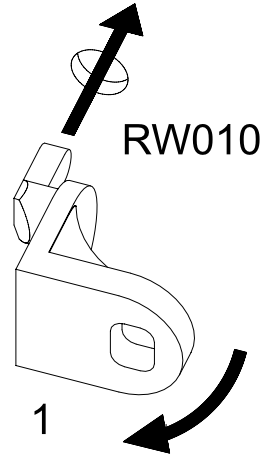
779

6,5x12



1.

MS020

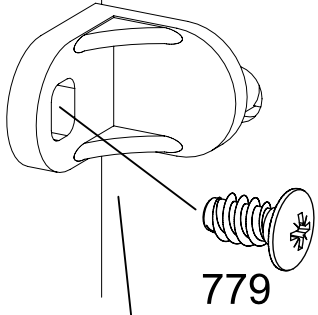


RW010

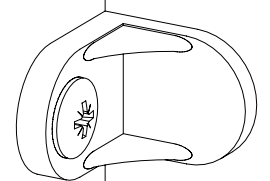
2.

1

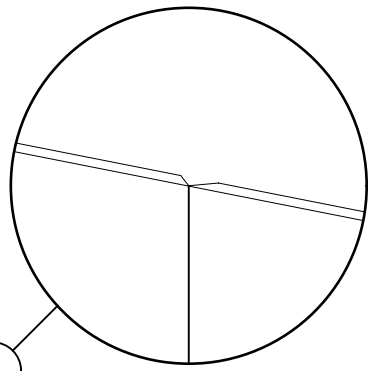
MS020



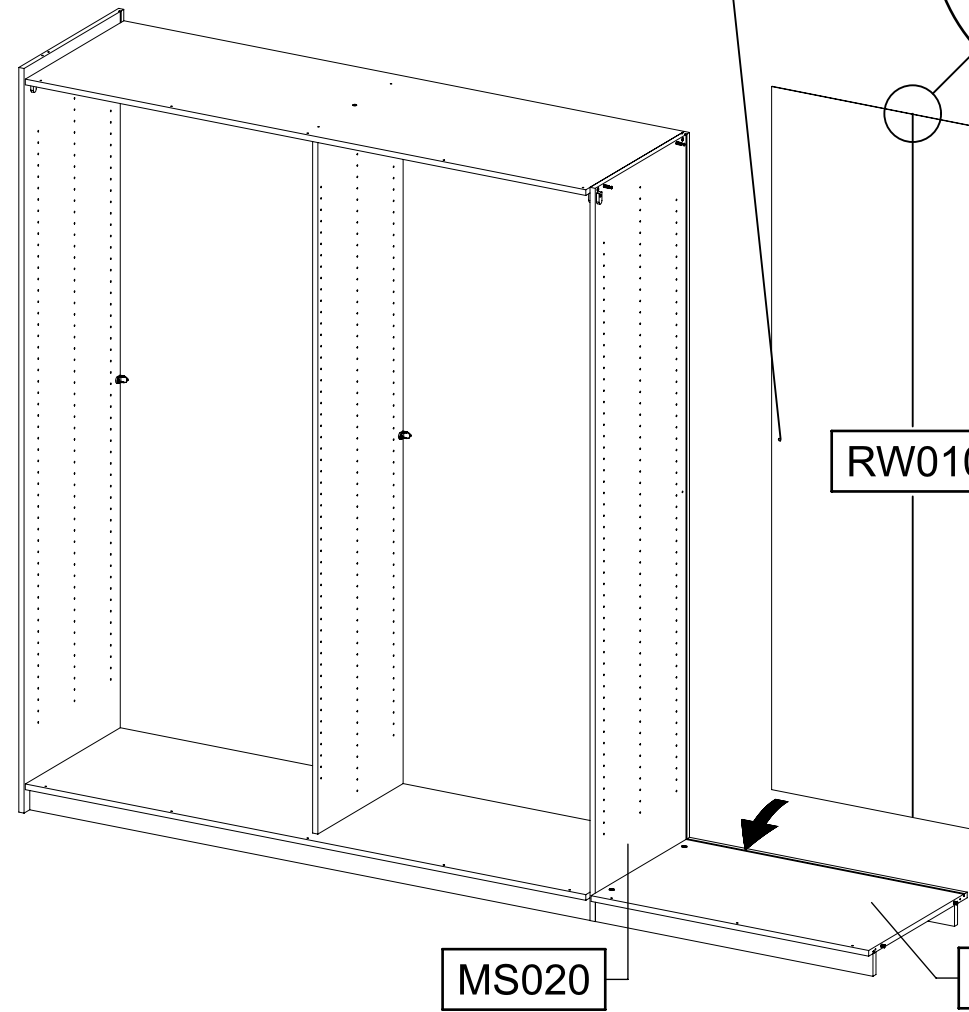
779



RW010



RW010



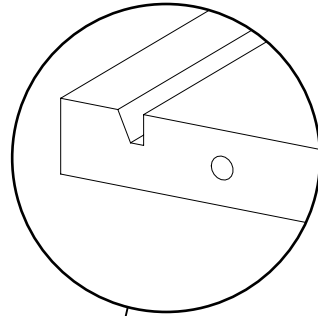
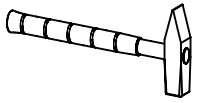
MS020

BO020

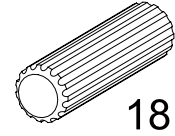
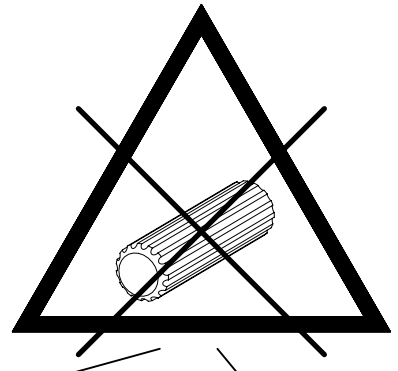
21

2x 18

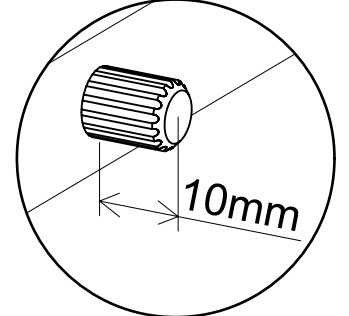
8x30



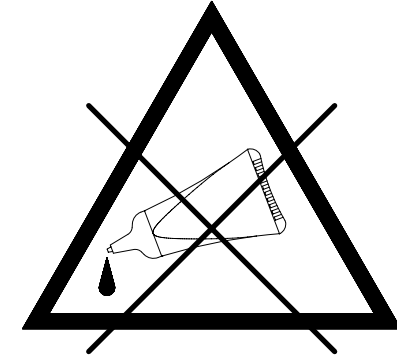
BO040



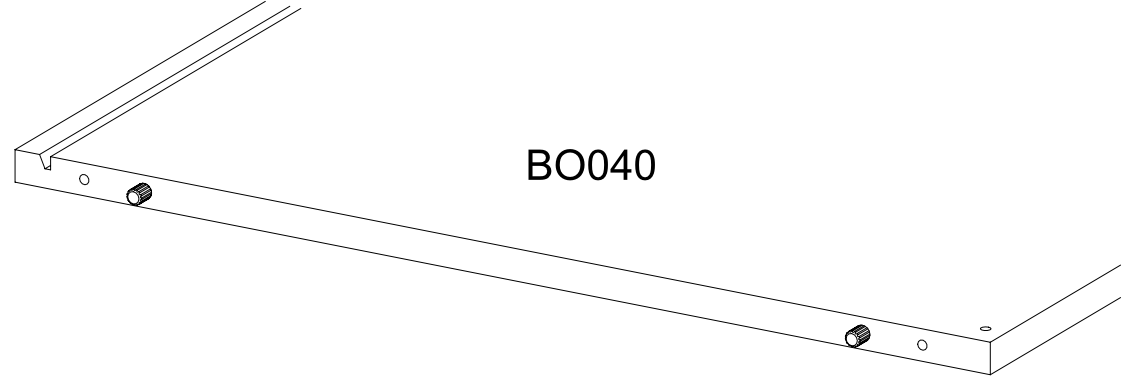
18



10mm



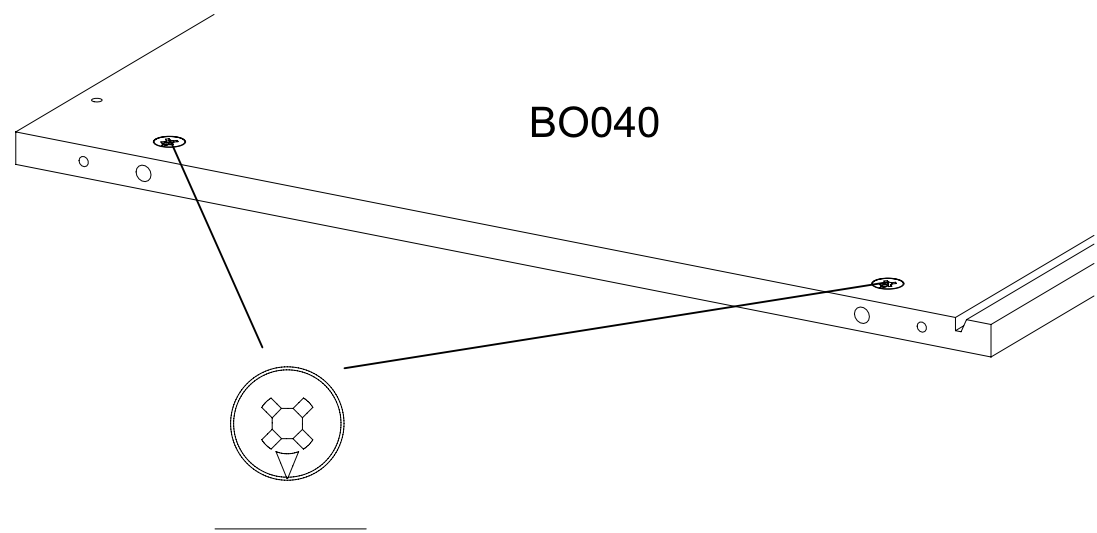
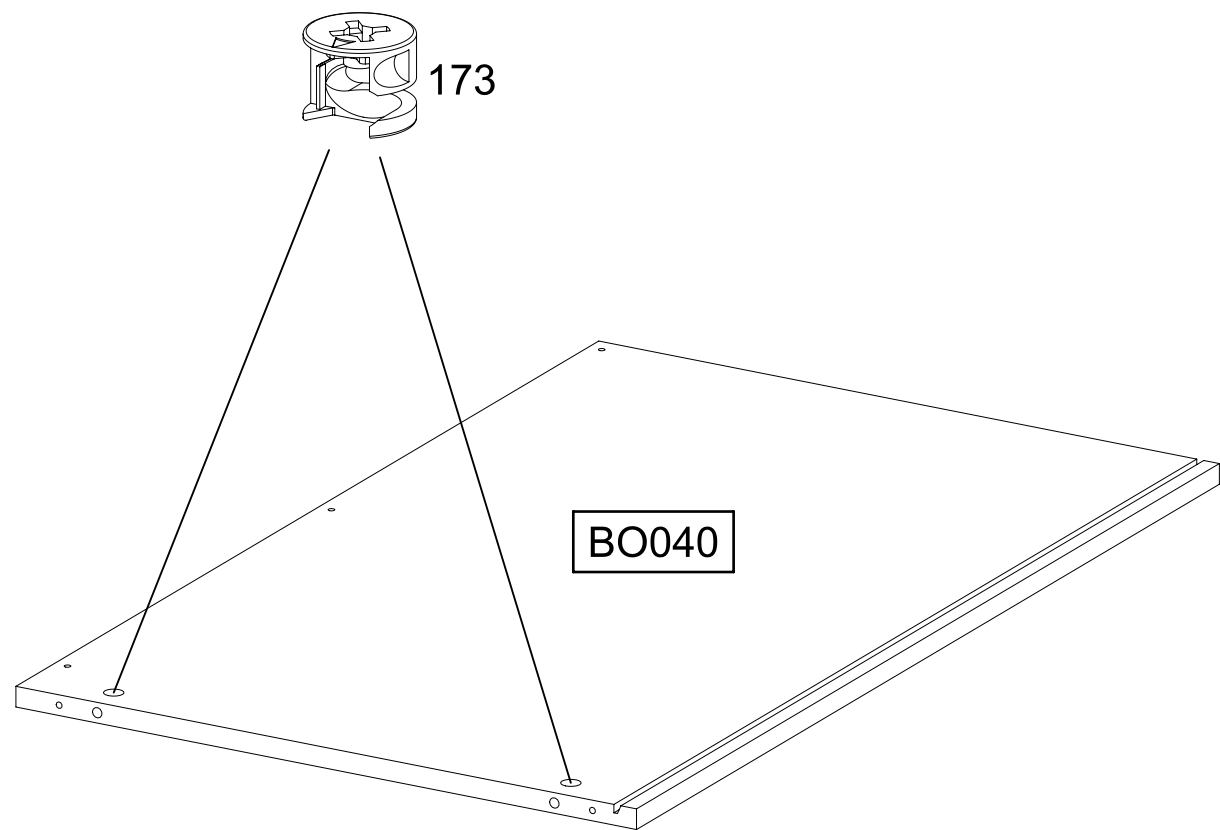
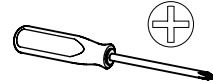
BO040



22

2x

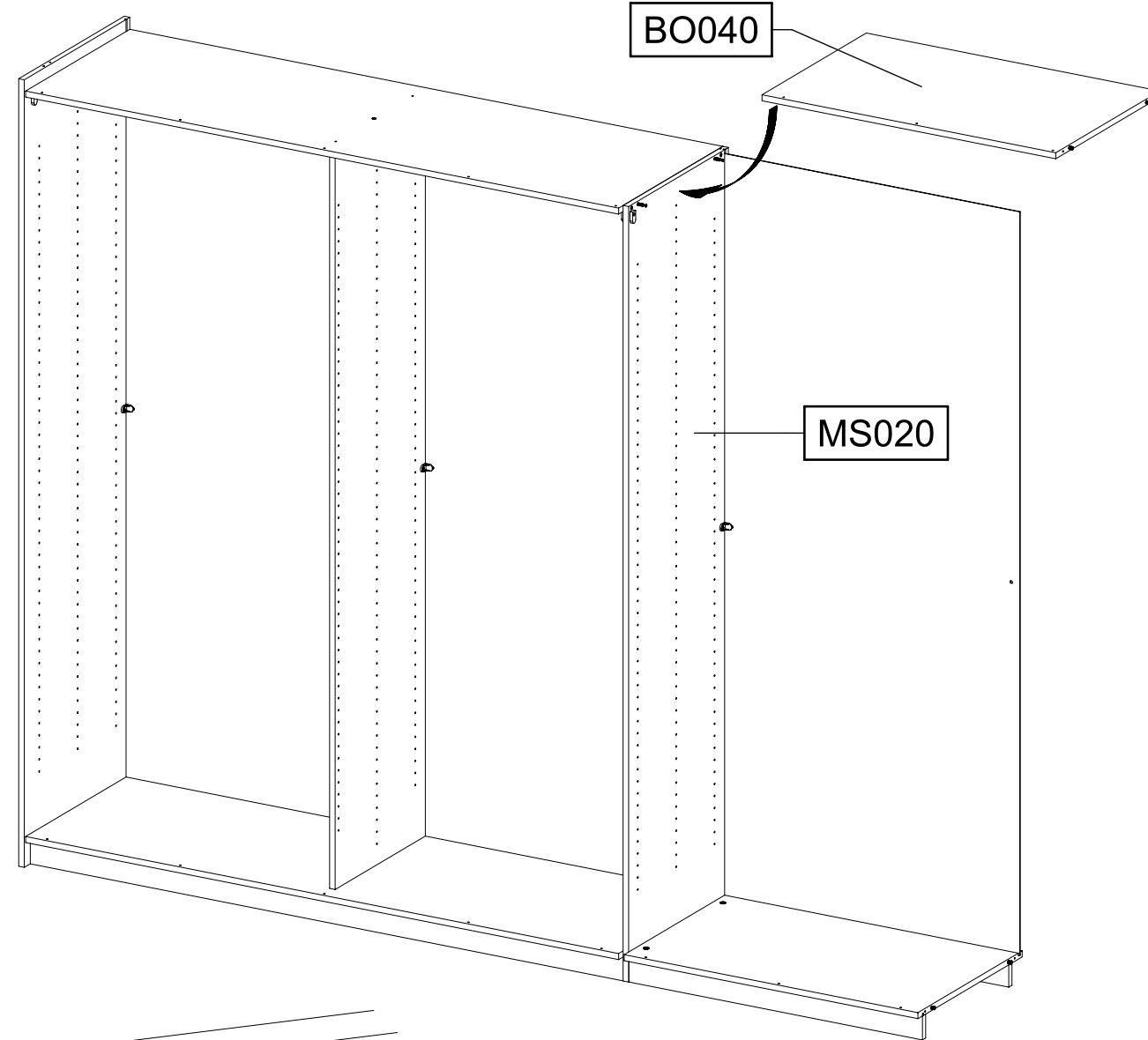
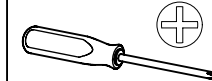
173



BO040

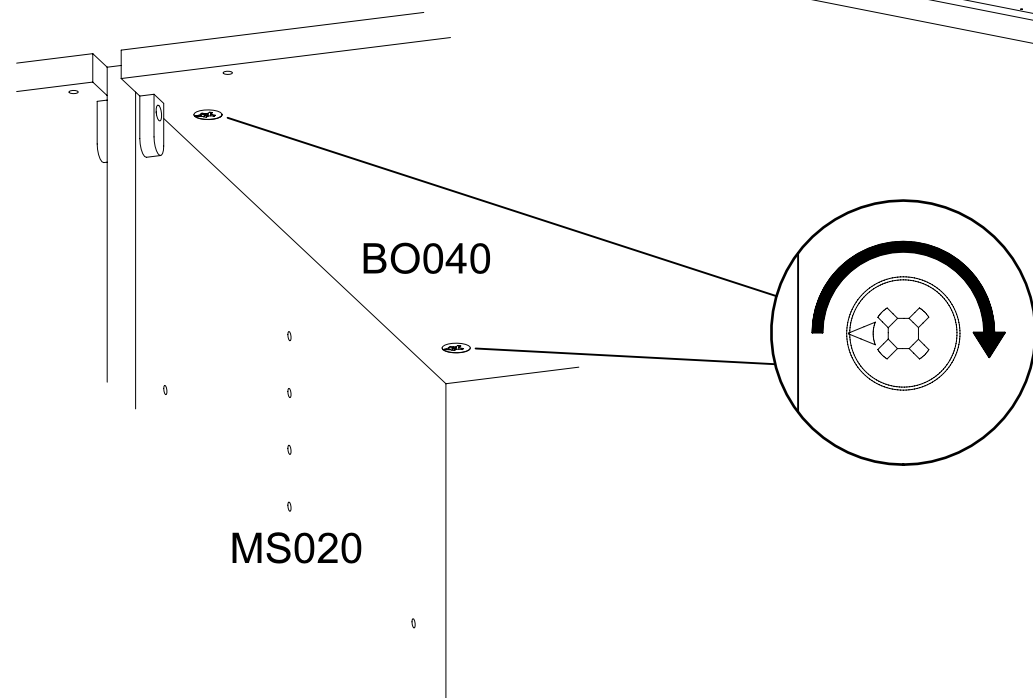
BO040

23



BO040

MS020



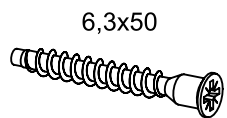
BO040

MS020

24

4x

233

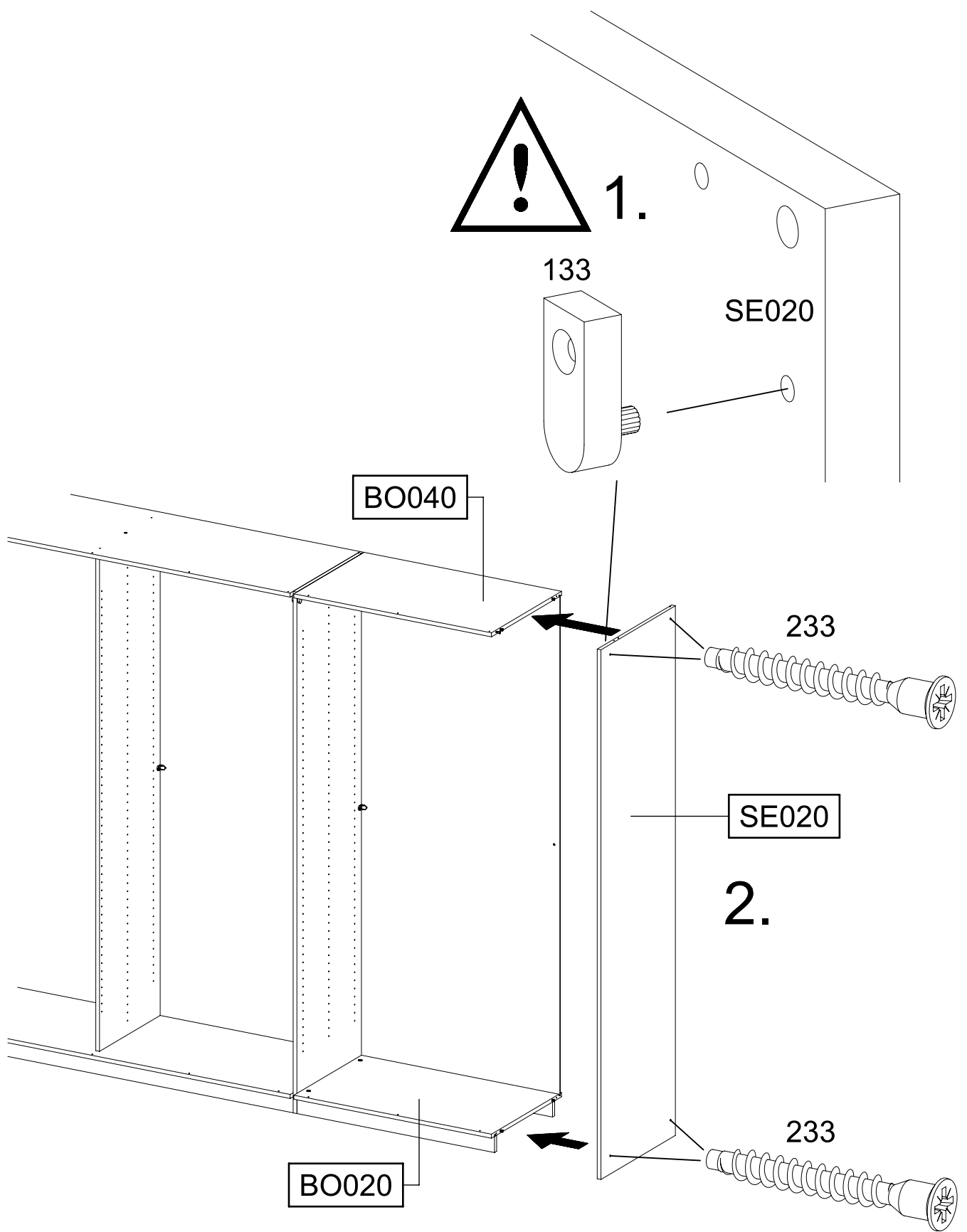
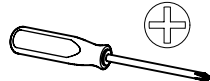
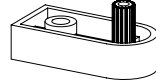


6,3x50

1x

133

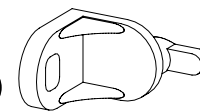
31,8x15x8



25

1x

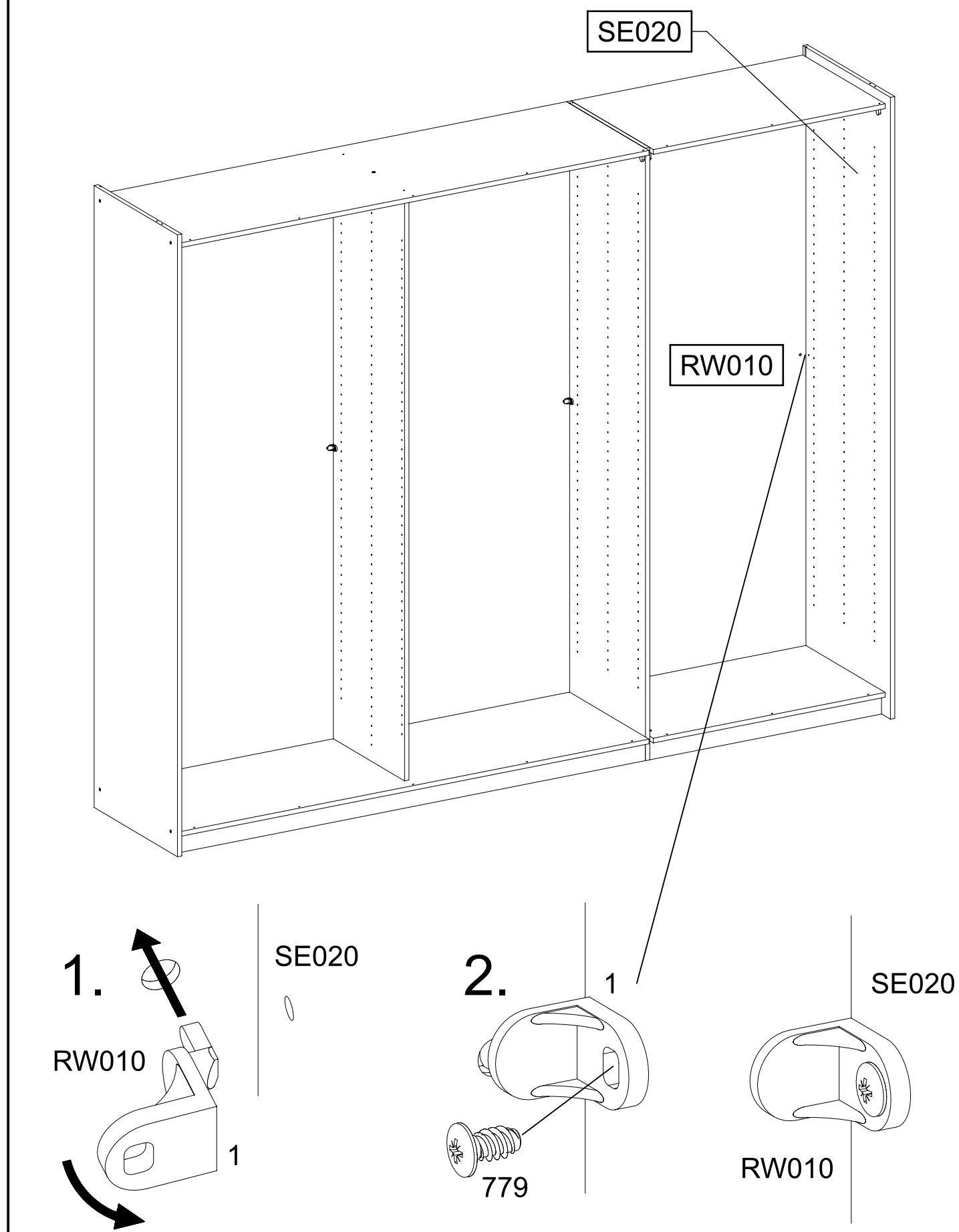
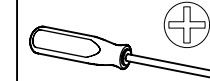
1



1x

779

6,5x12

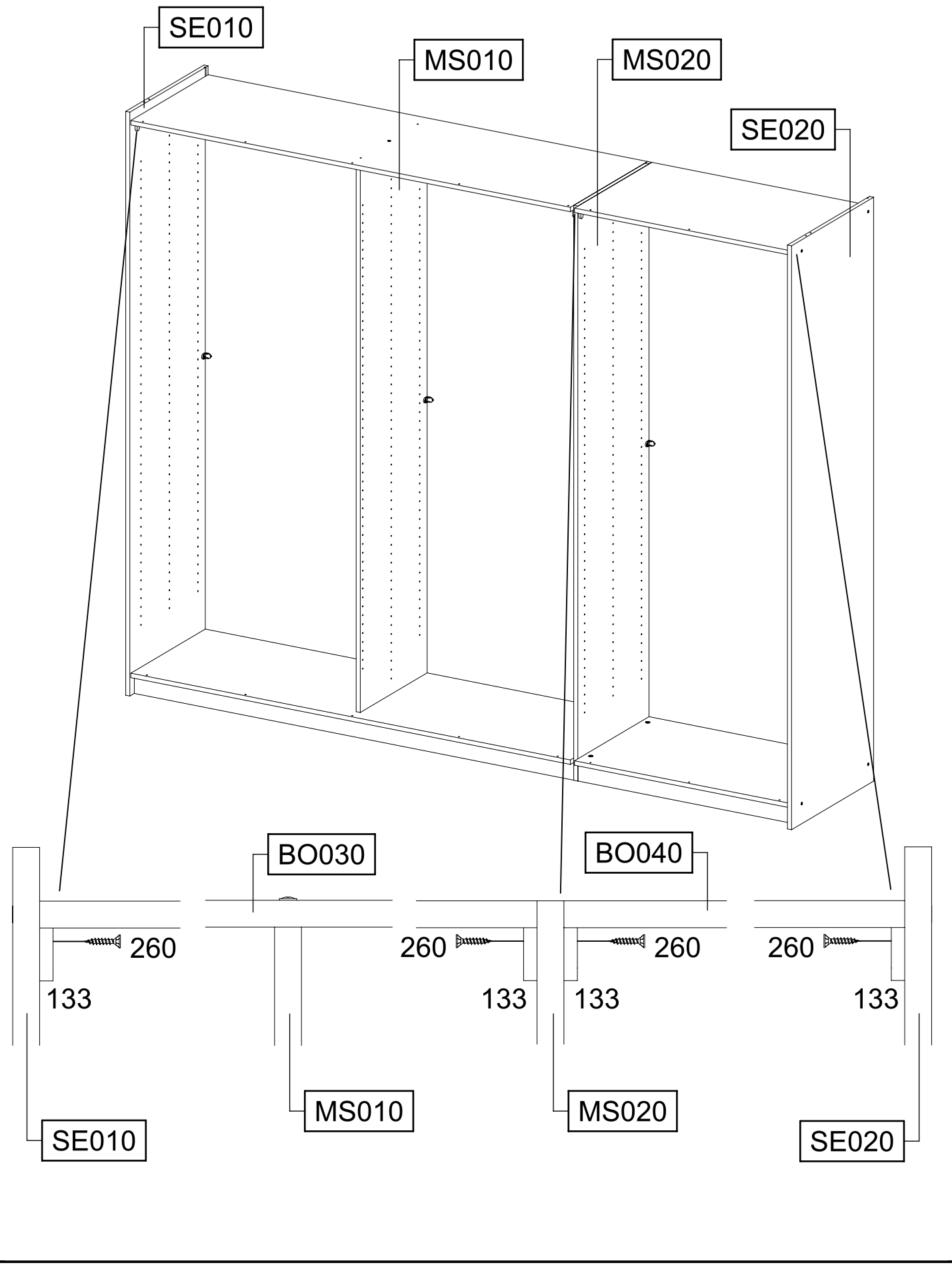
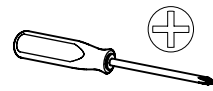


26

4x

260

4,0x22

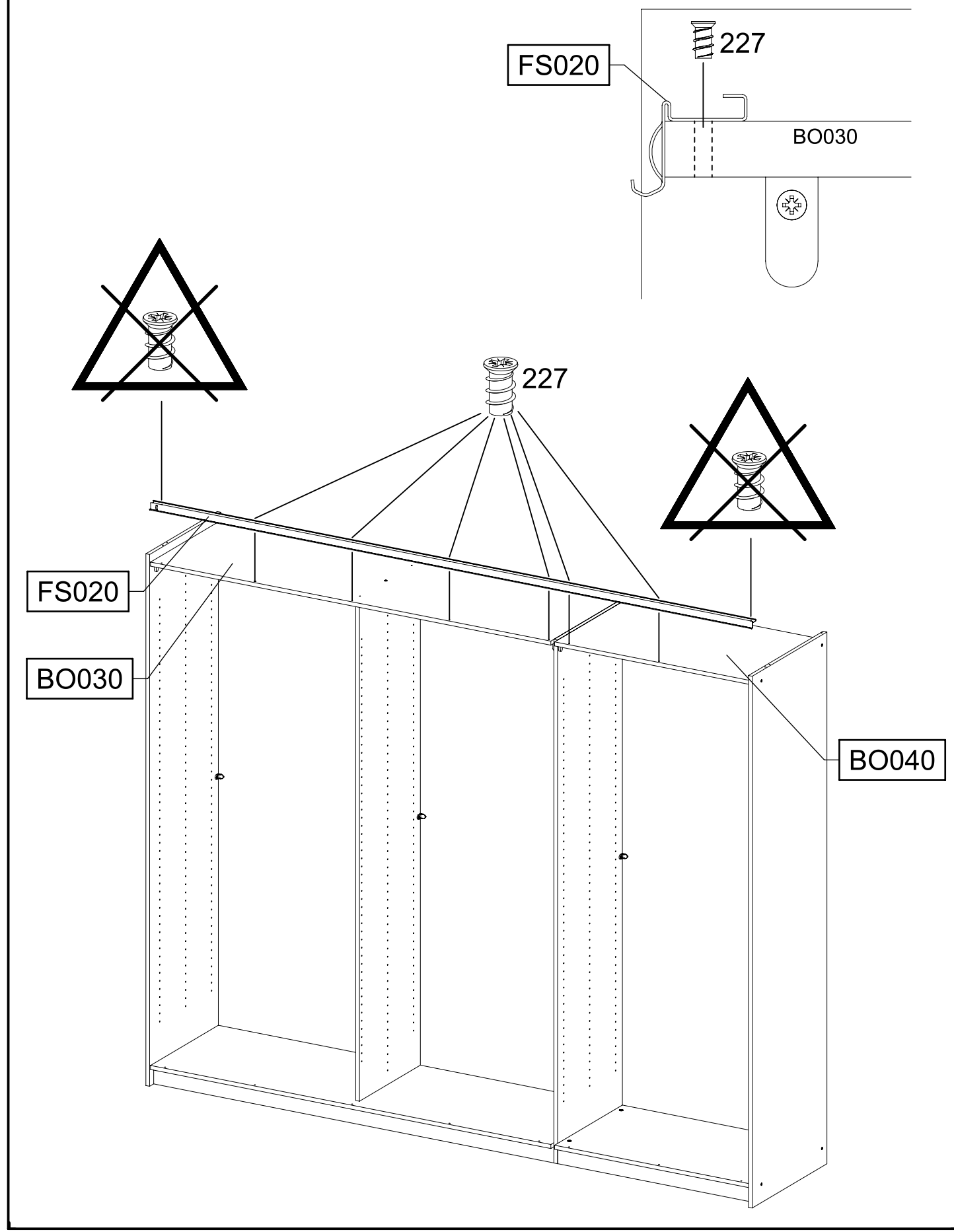
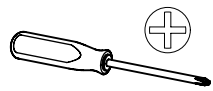


27

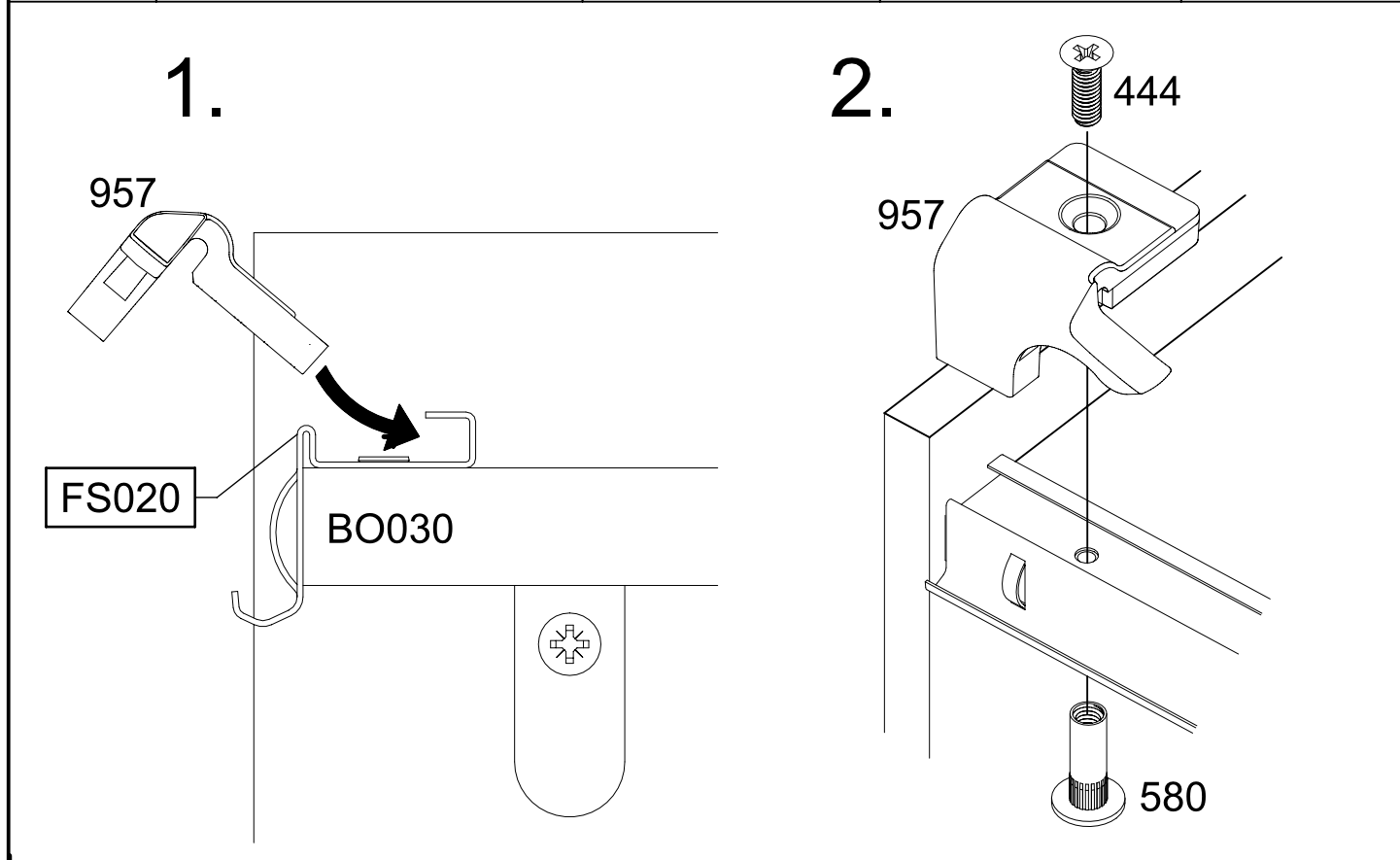
6x

227

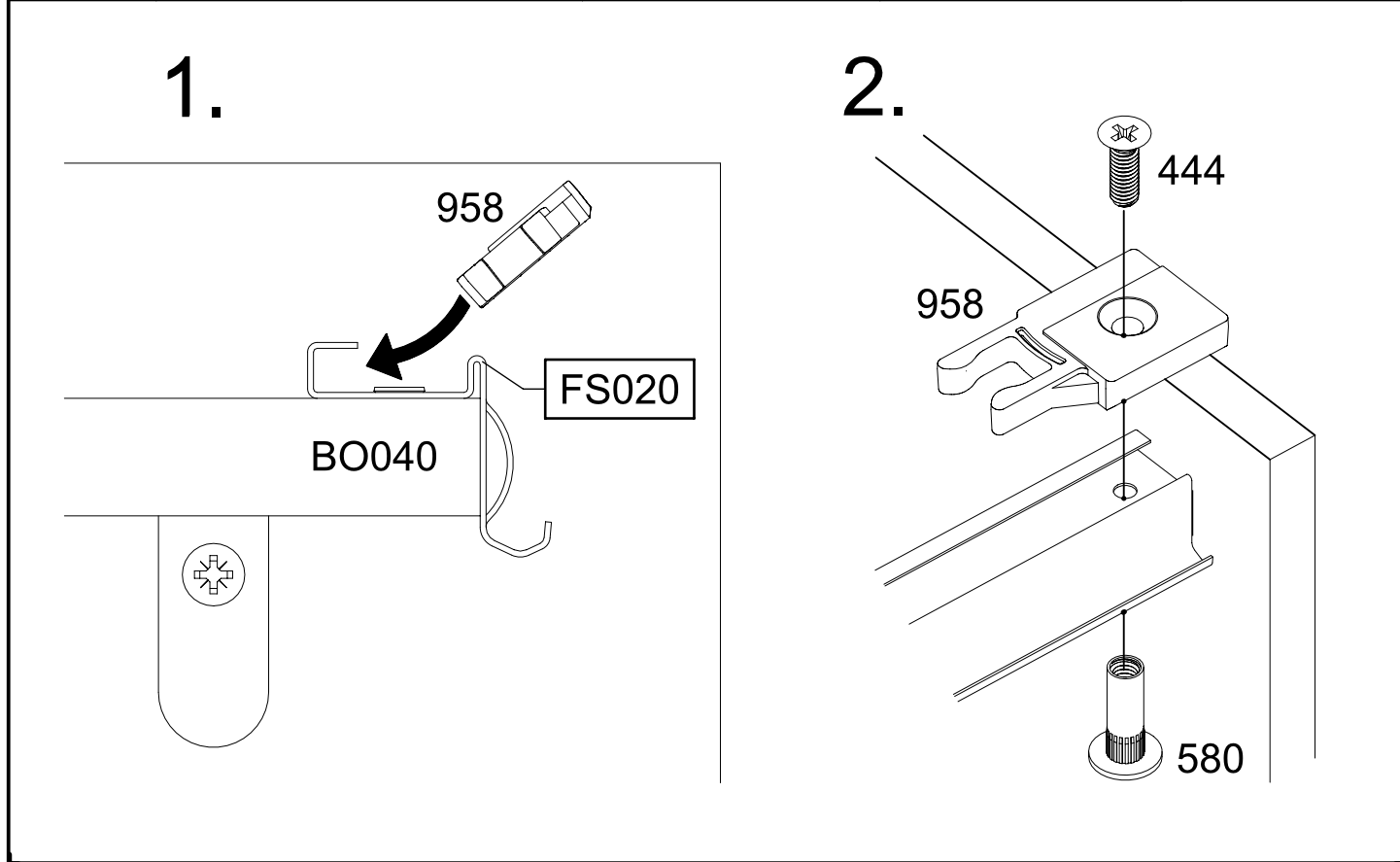
6x10,5



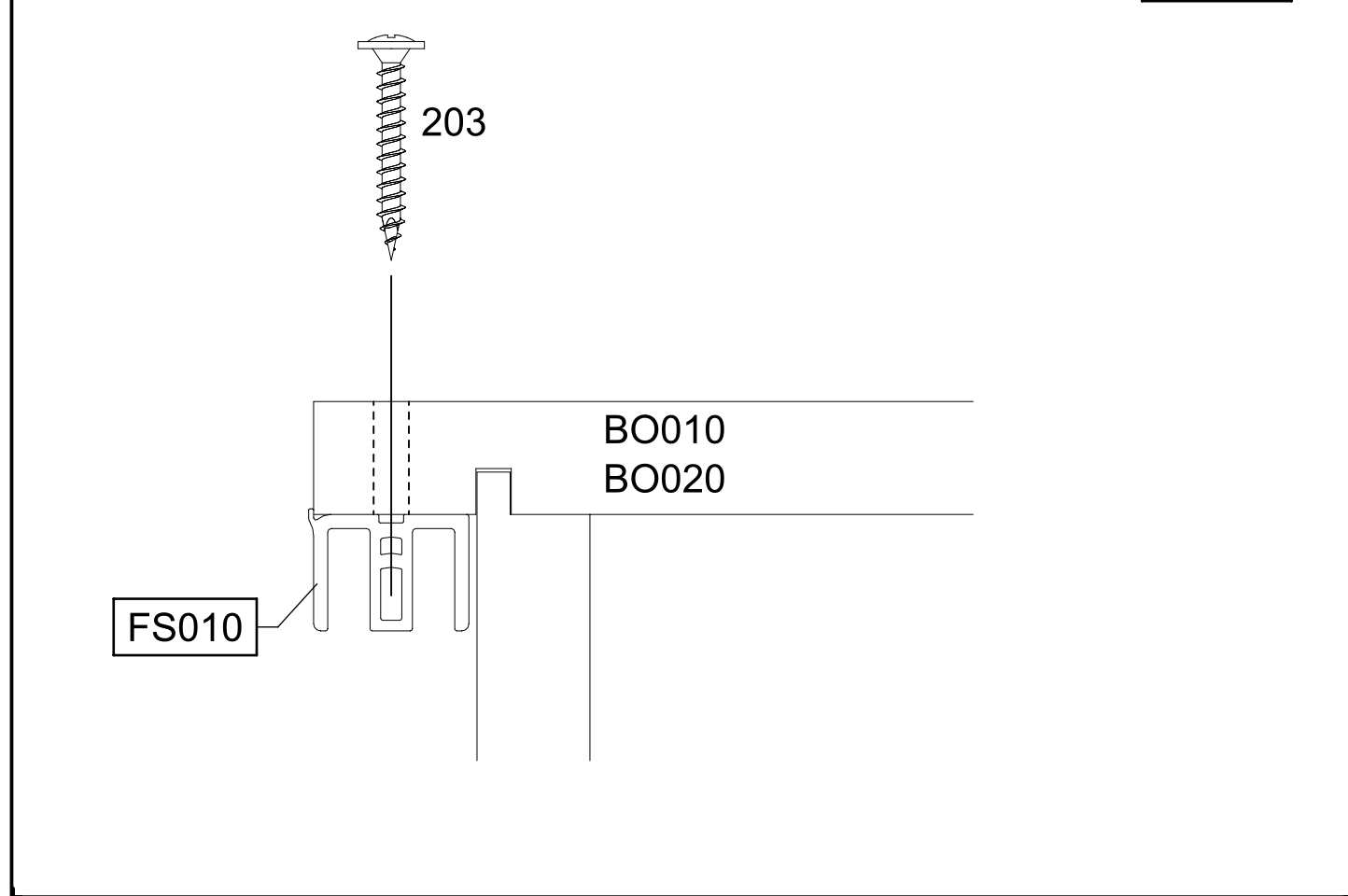
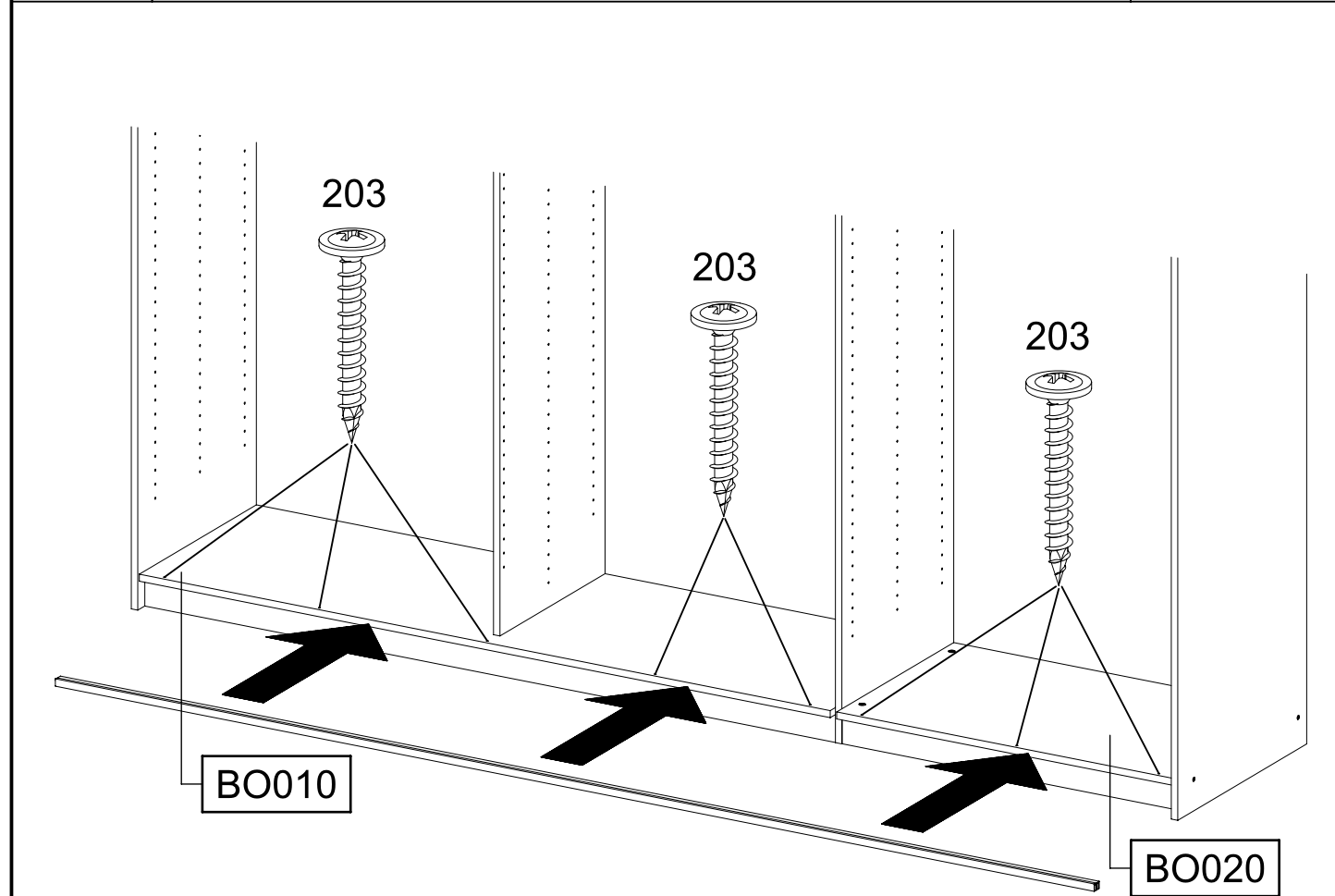
28 1x 957 1x 444 M4x12 1x 580 M4



29 1x 958 1x 444 M4x12 1x 580 M4



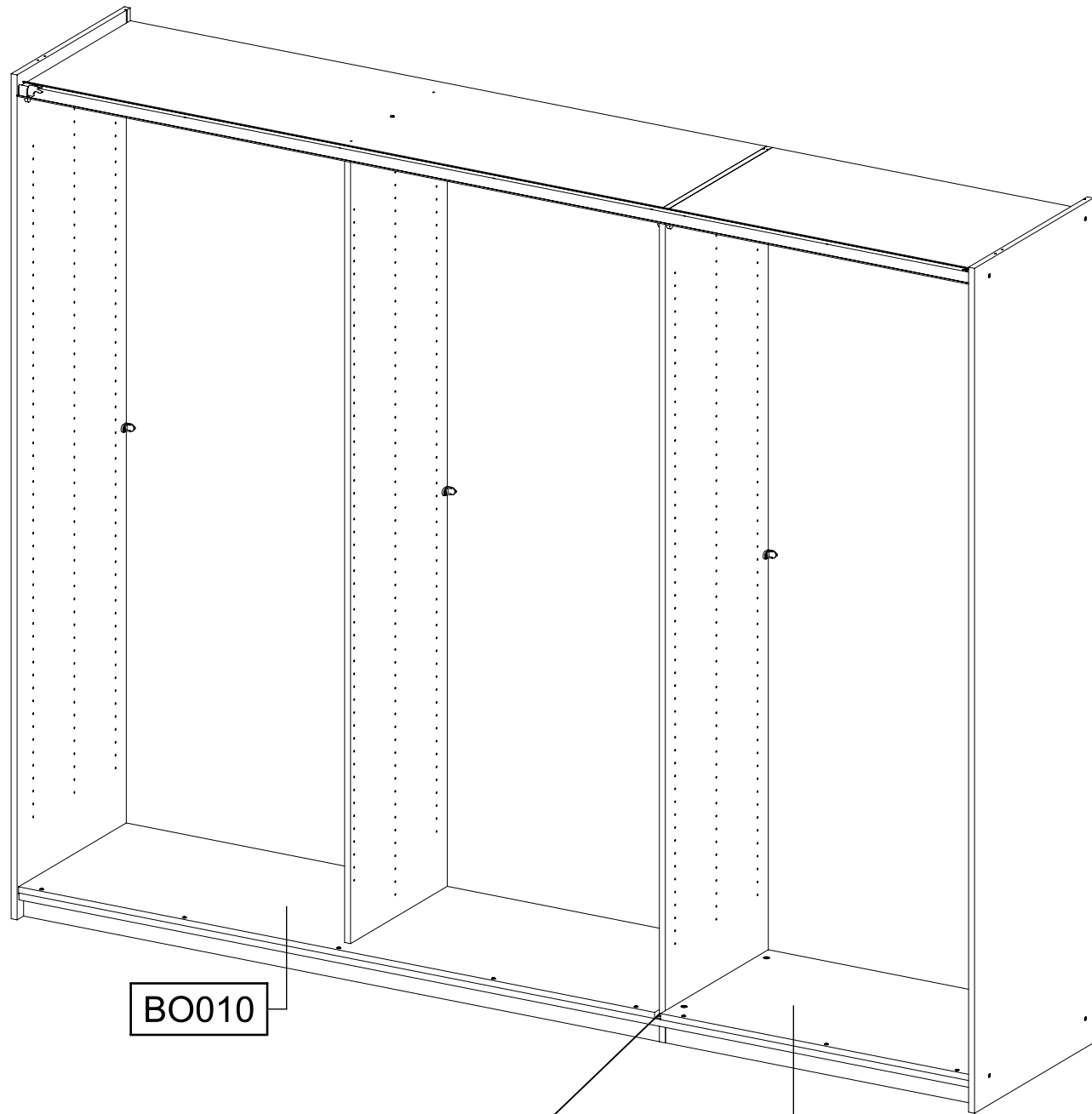
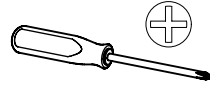
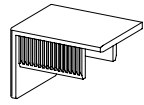
30 8x 203 4x30



31

1x

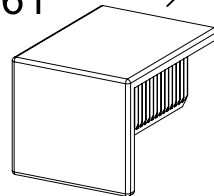
161



BO010

BO020

161

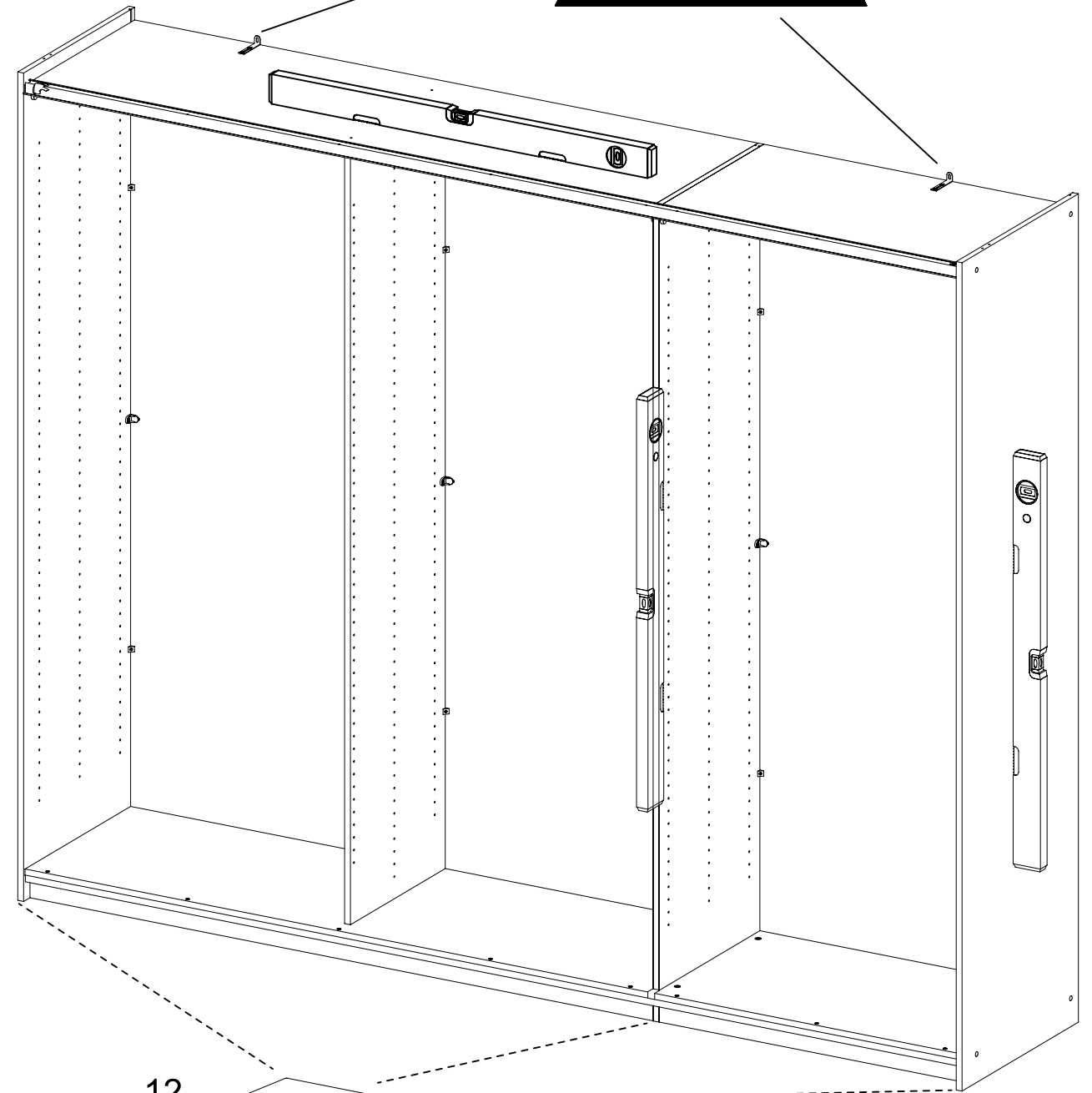
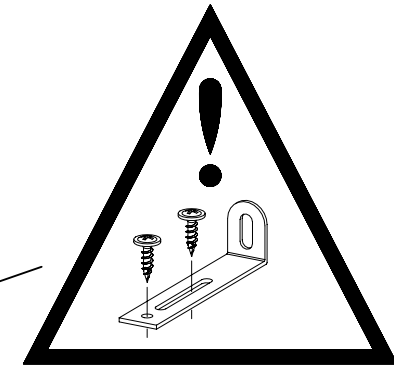
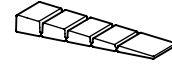


32

0-3x

12

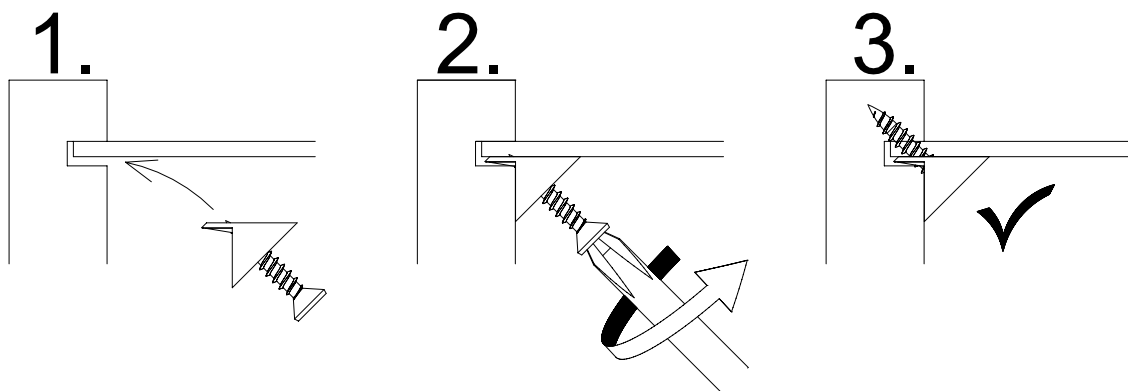
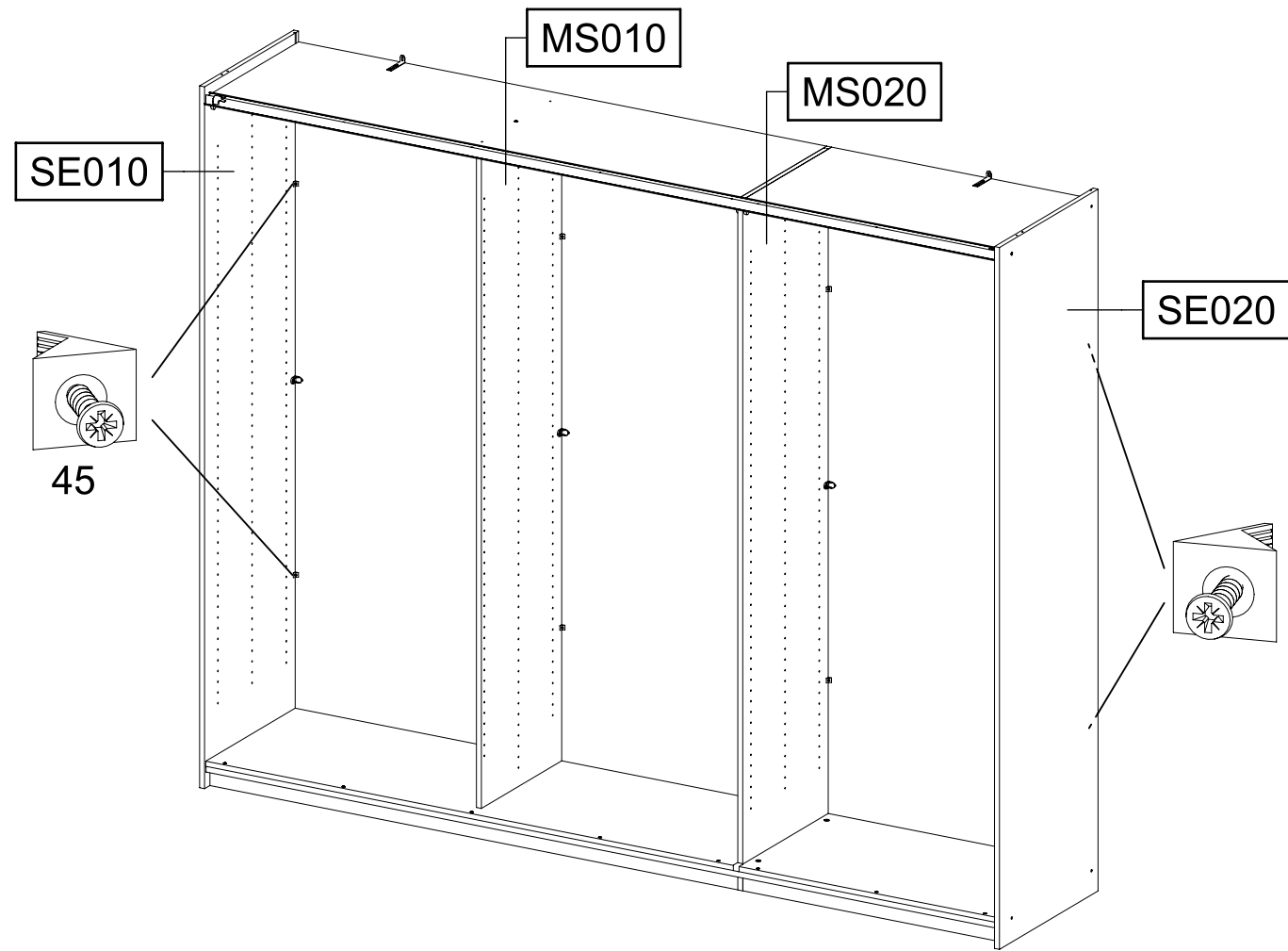
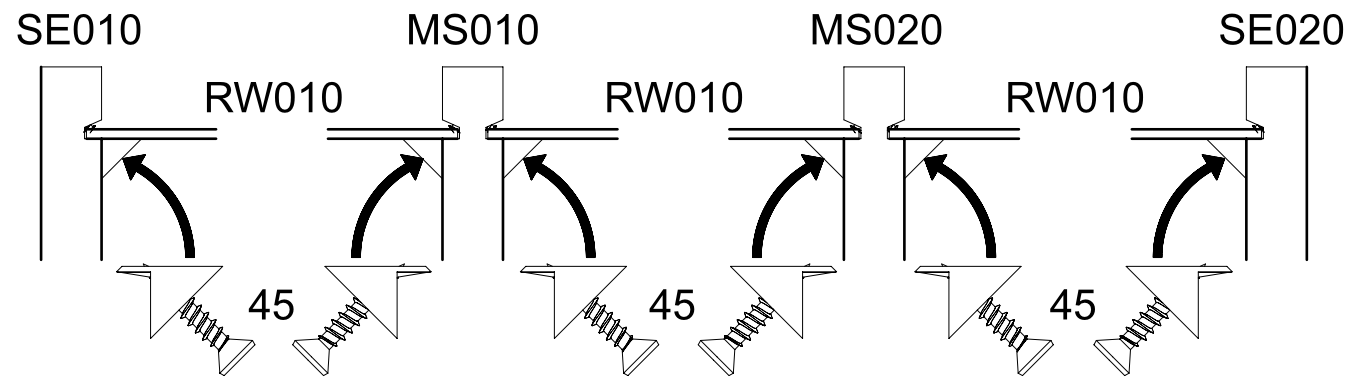
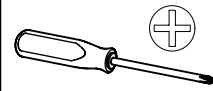
55x16x6,2



12

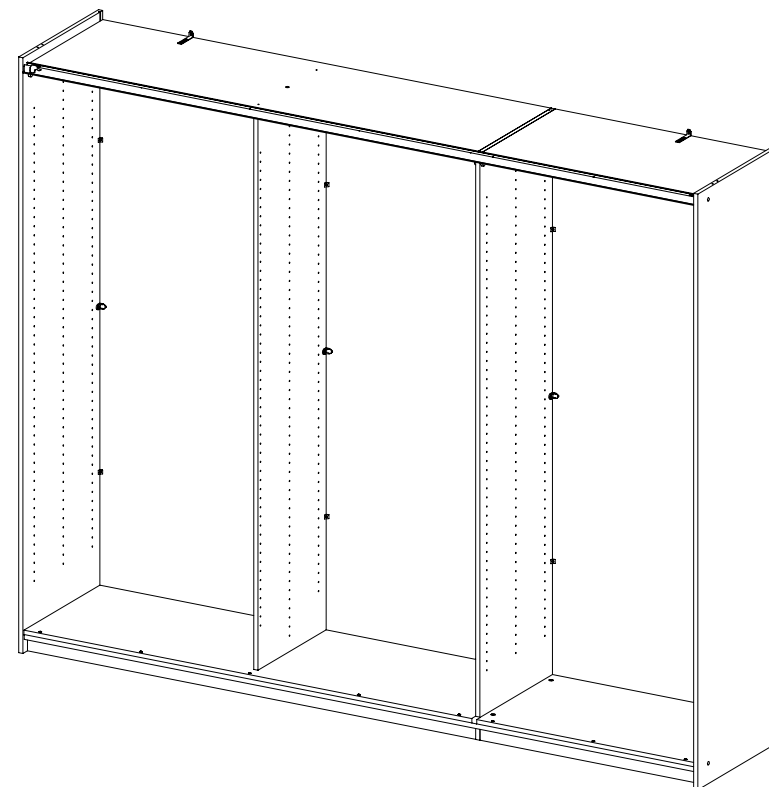
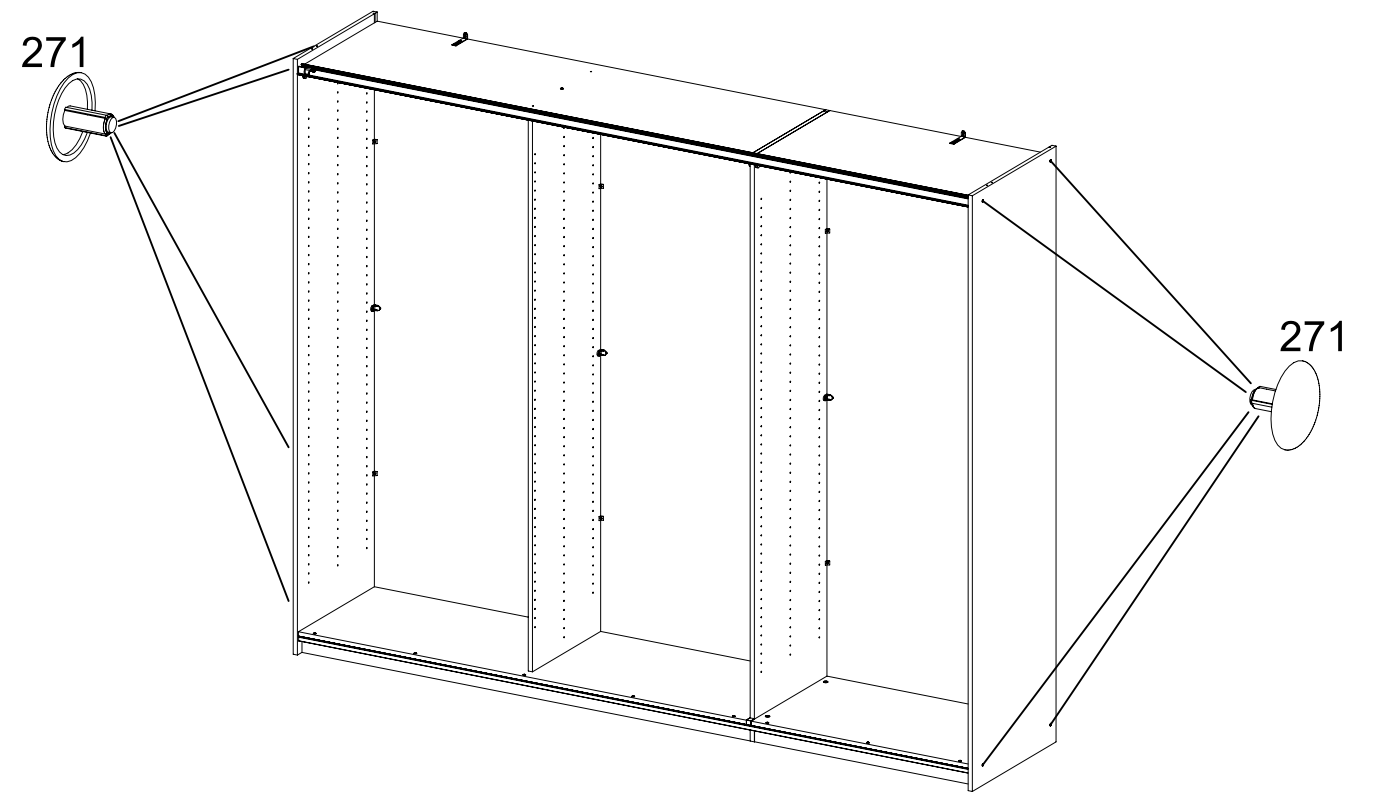
33

12x 45 

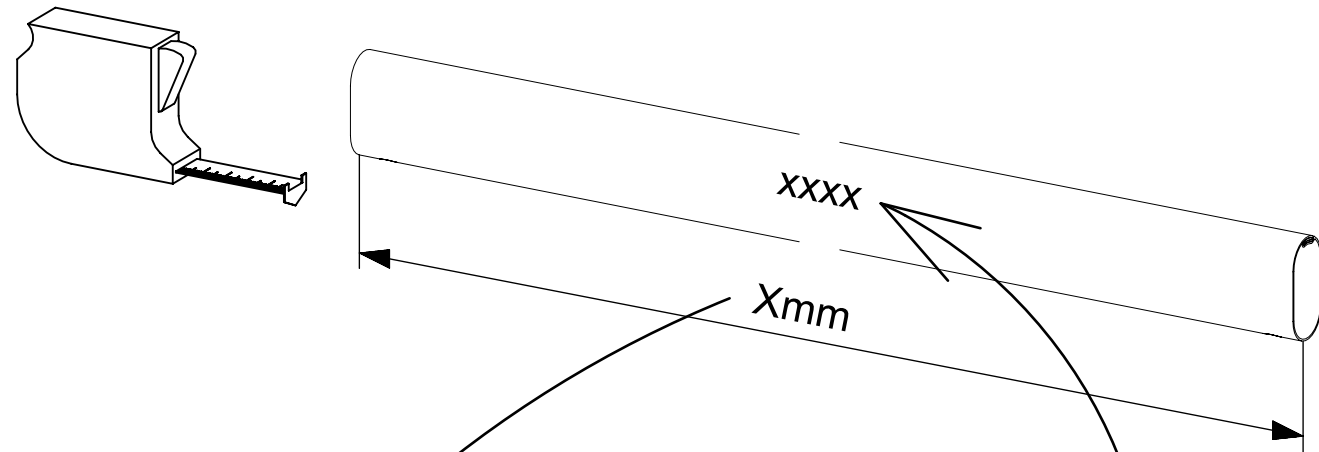
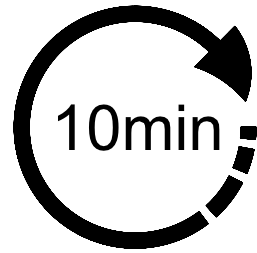
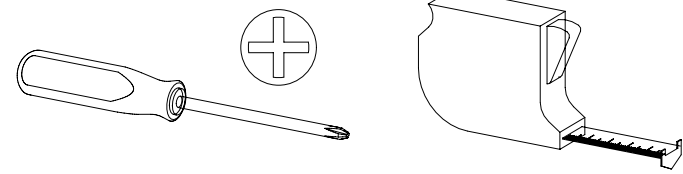


34

8x 271 



MZ127_02



Xmm			xxxx
625mm	max. 40kg		2009
841mm	max. 40kg		2005
1057mm	max. 40kg		2007

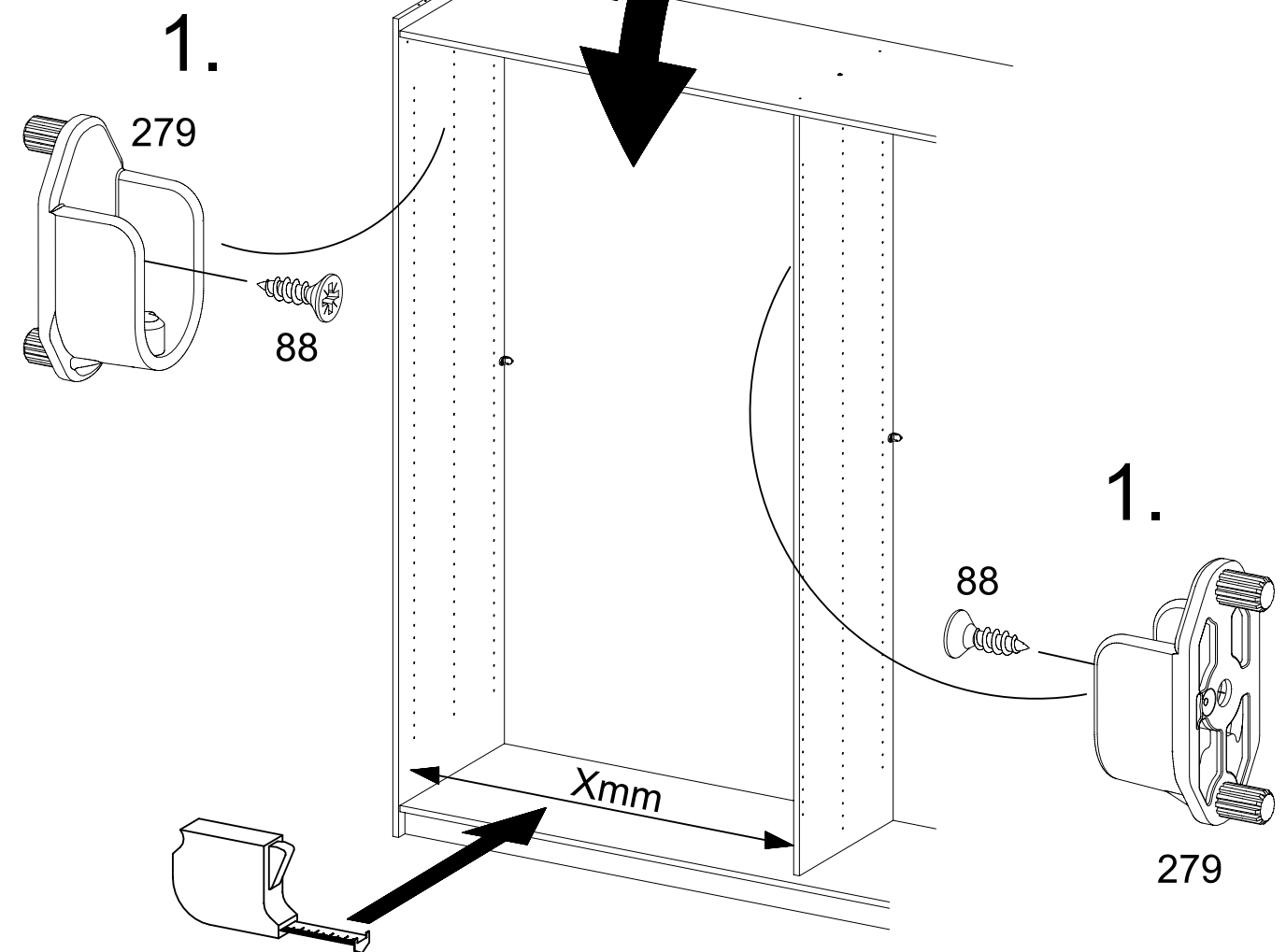
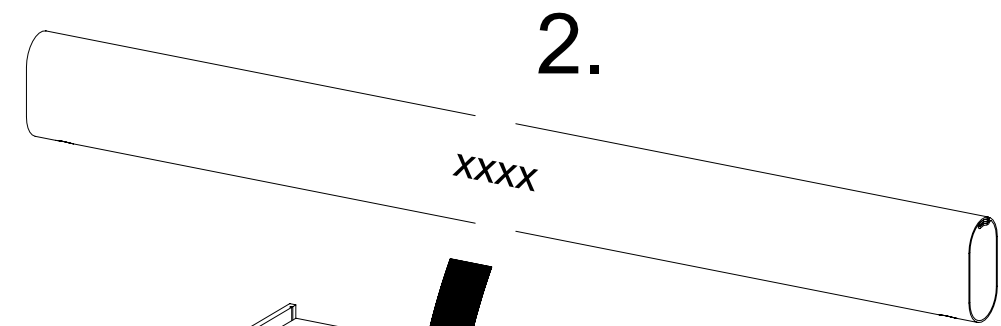
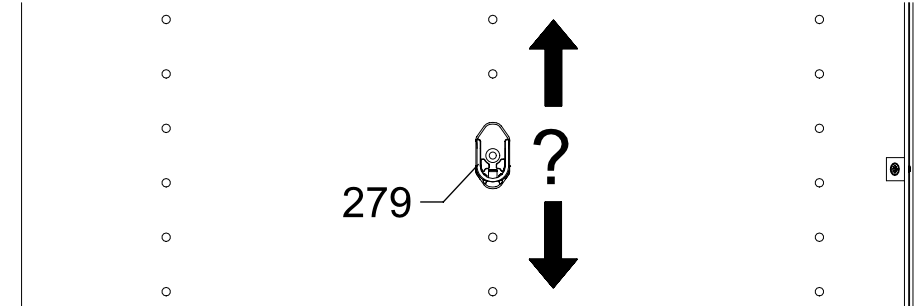
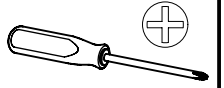
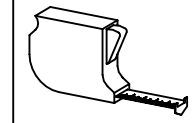


xxxx = 2009, 2005
2007

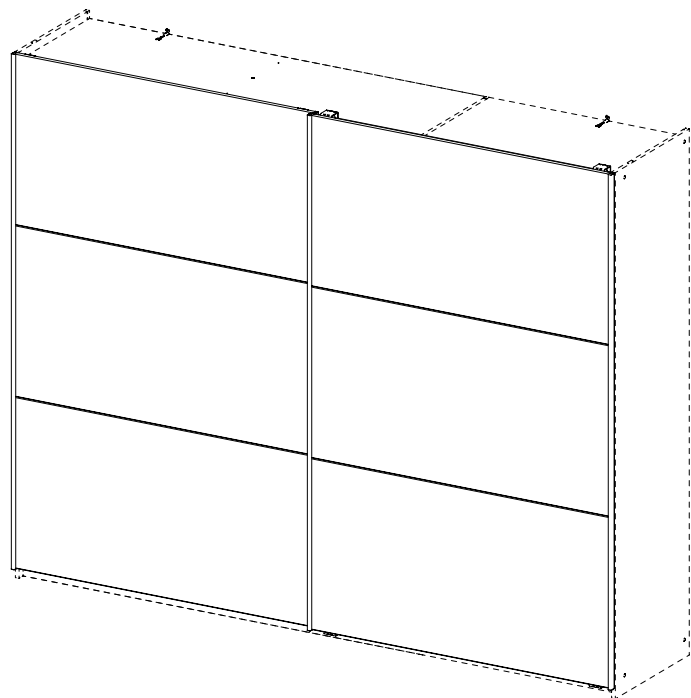
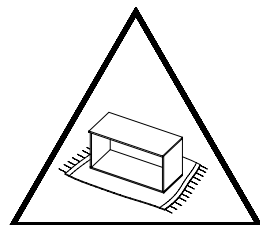
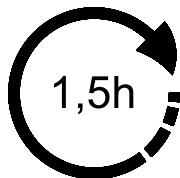
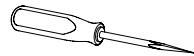
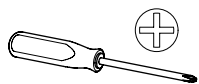
1

2x 88 3,5x12

2x 279



M9950_01



52x

3,5x12

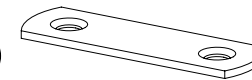
(88)



6x

48x15x1,5

(160)



6x

(177)



24x

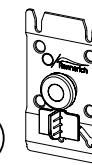
6x10,5

(227)



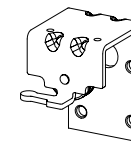
2x

(951)



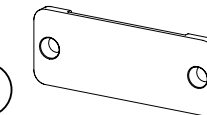
2x

(952)



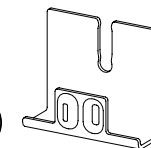
4x

(953)



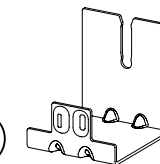
2x

(954)



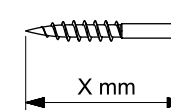
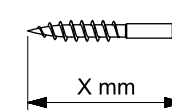
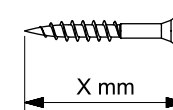
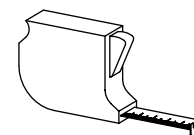
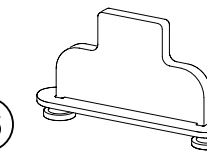
2x

(955)

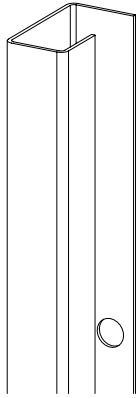


1x

(956)



GL010

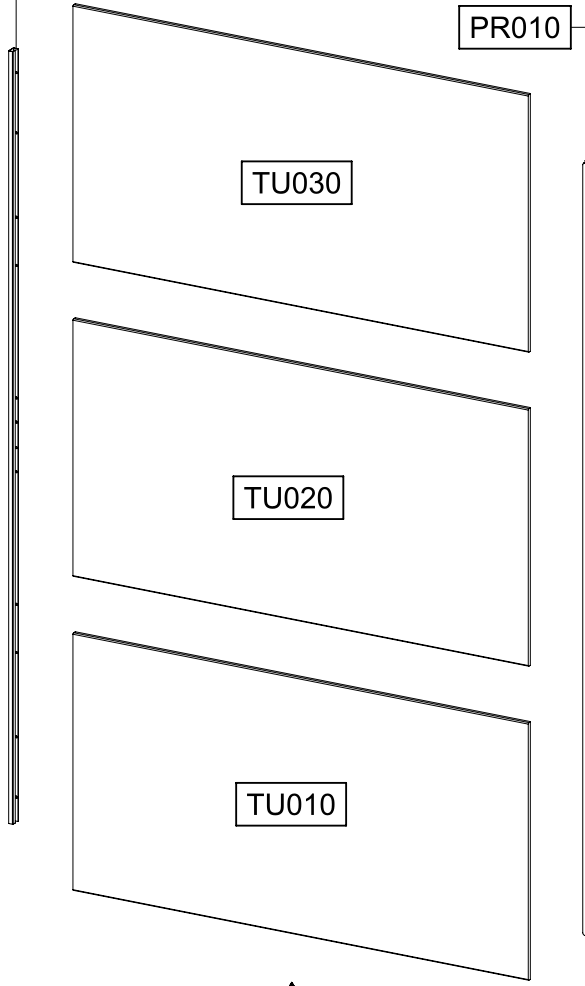


PR010



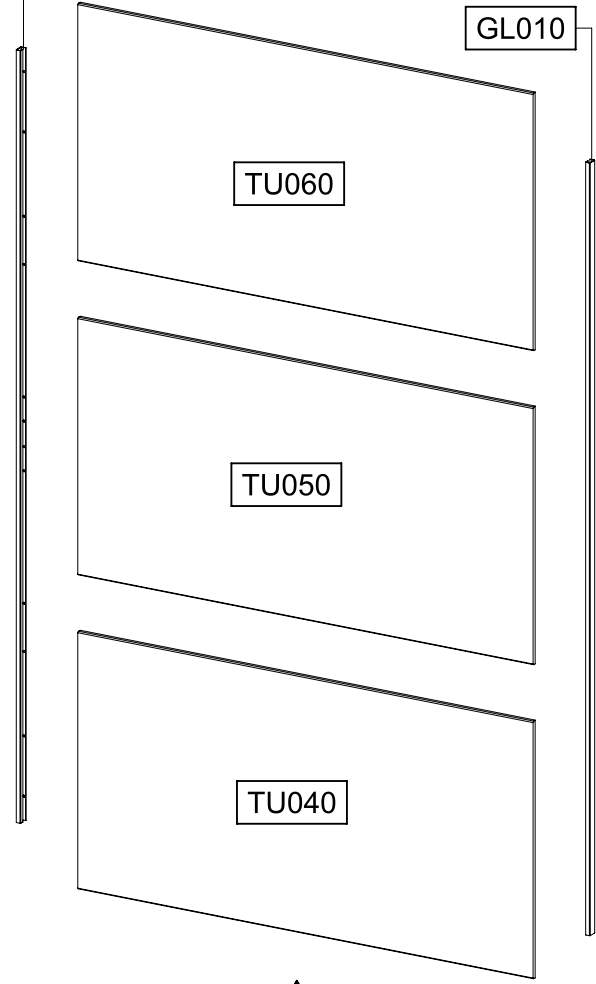
GL010

PR010



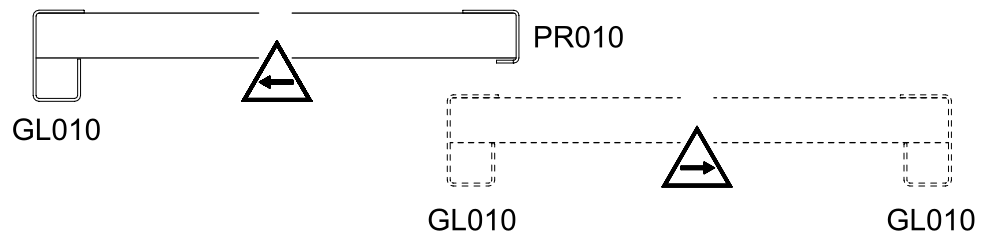
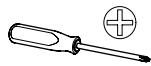
GL010

GL010

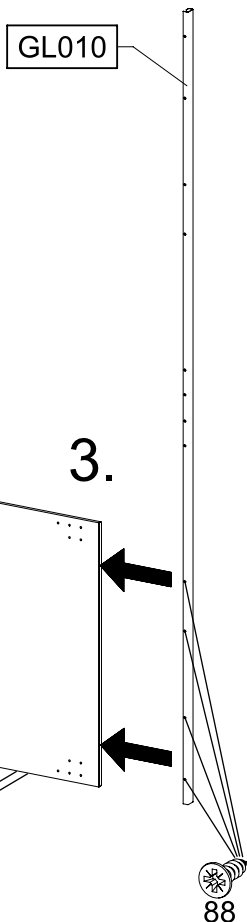
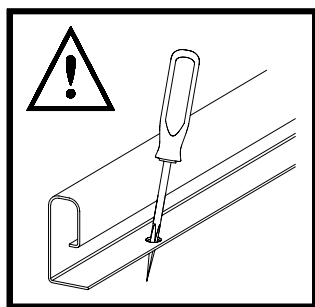


1

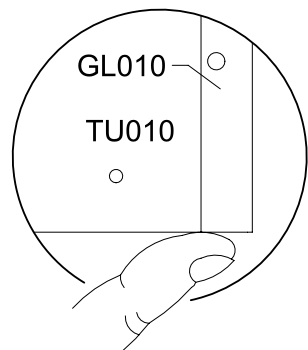
4x 3,5x12
88



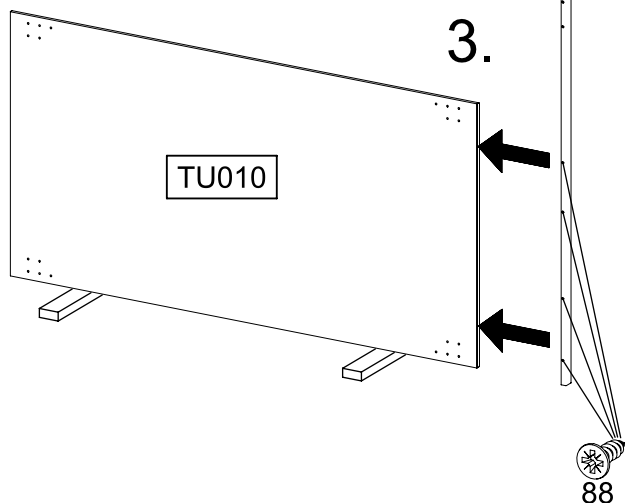
1.



2.



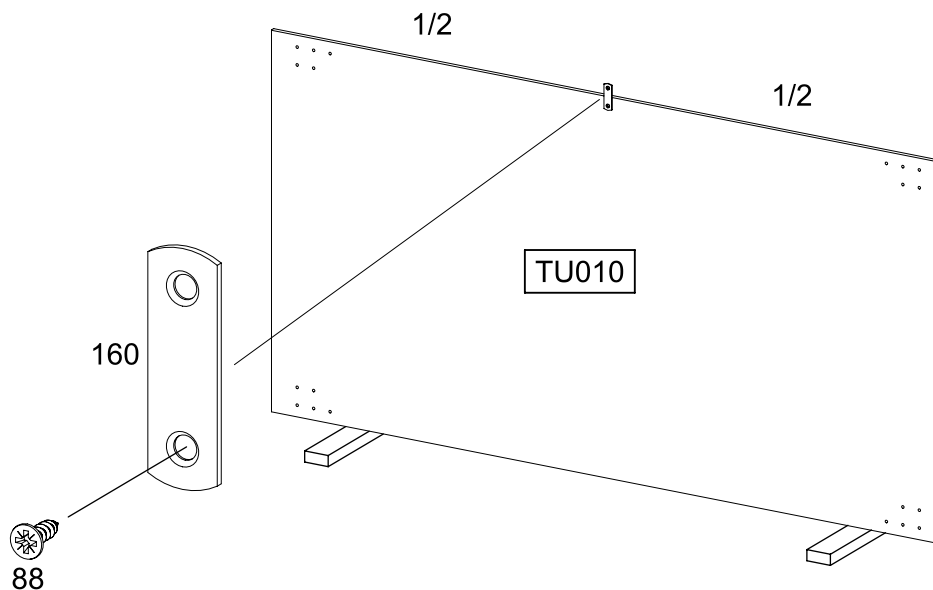
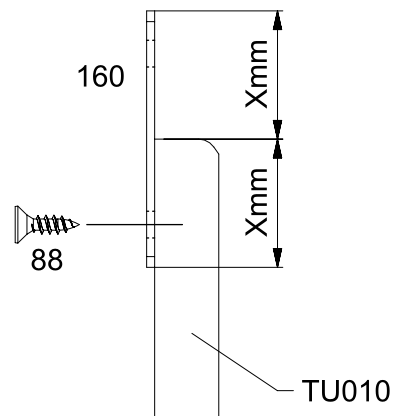
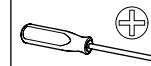
3.

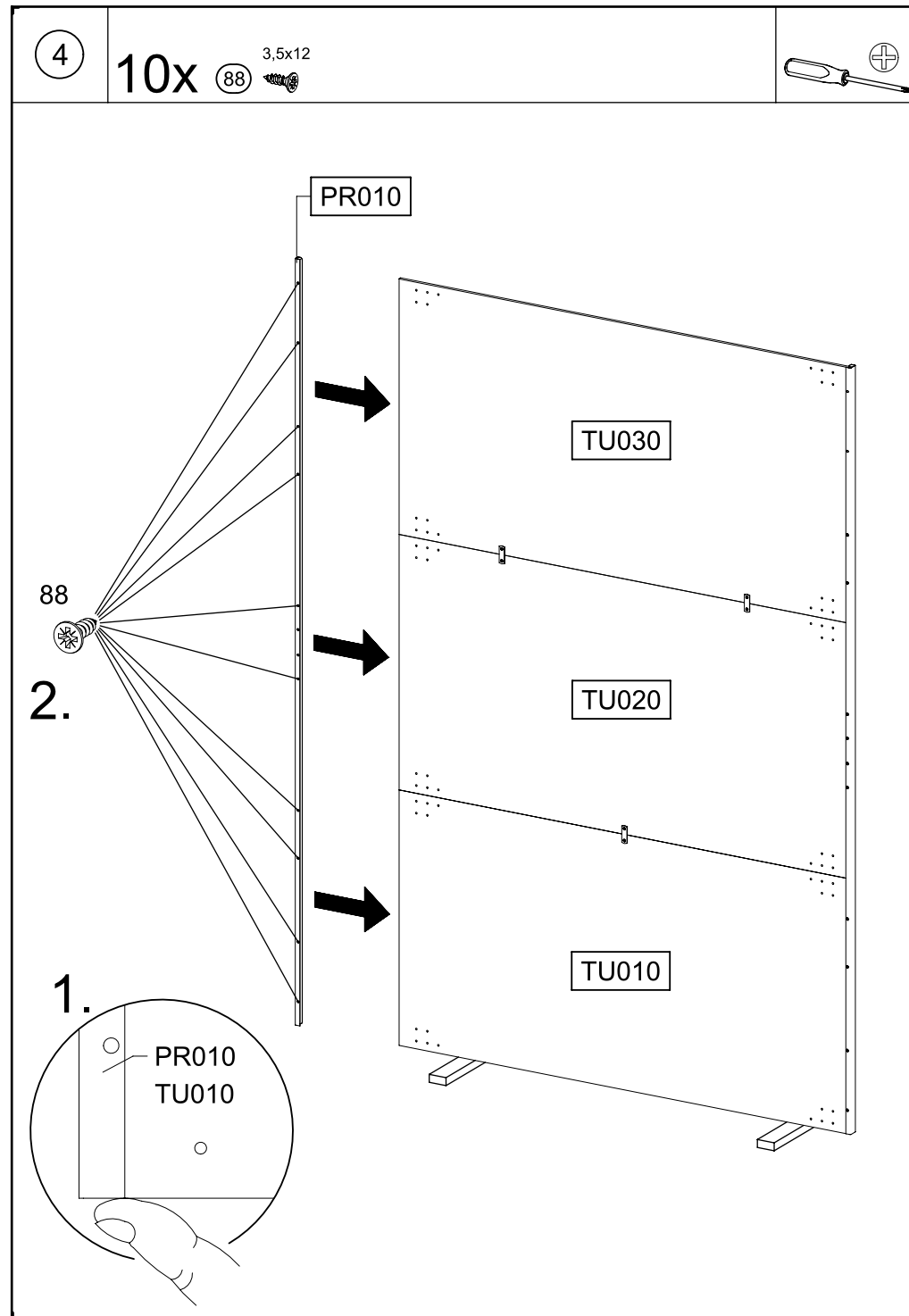
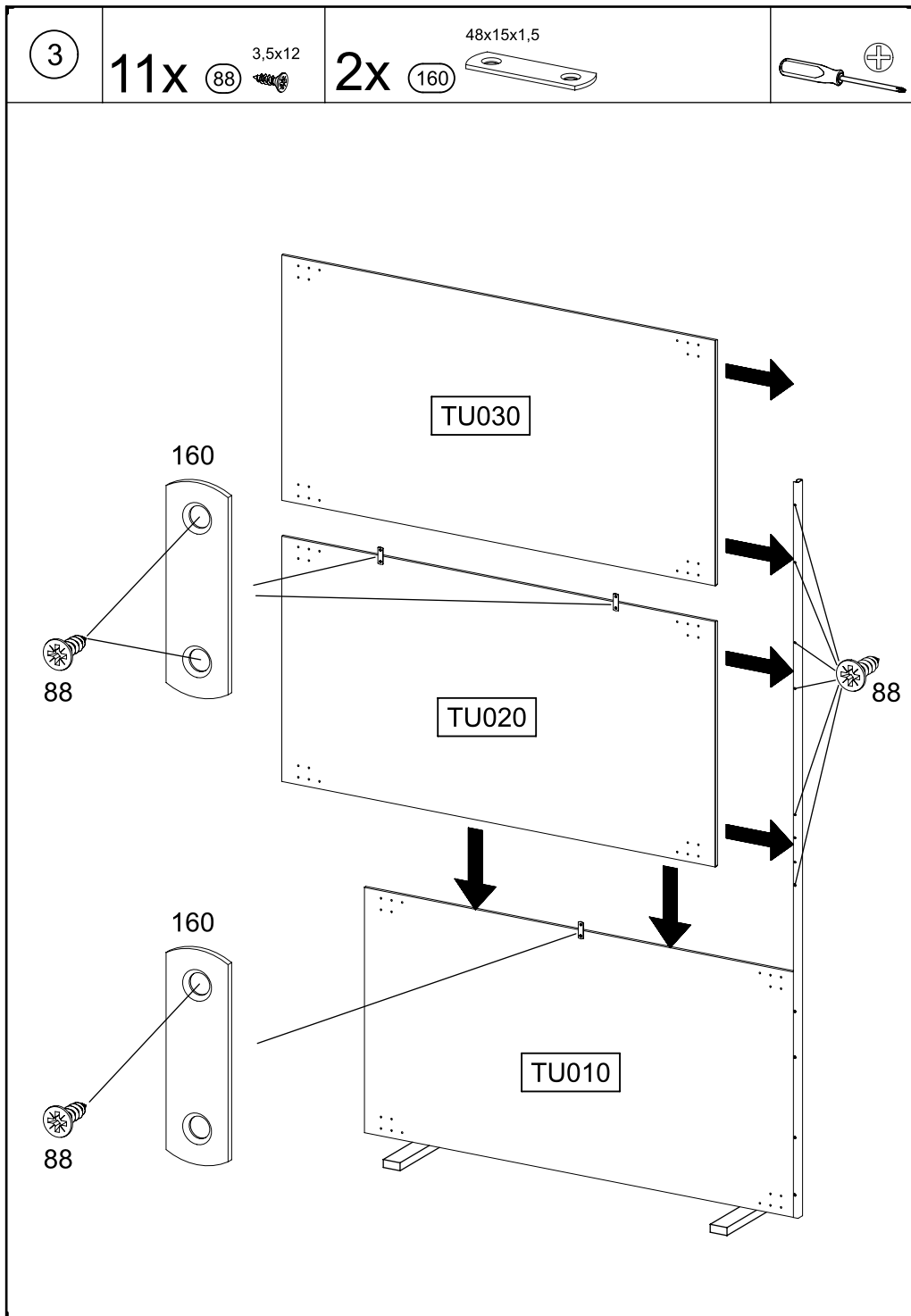


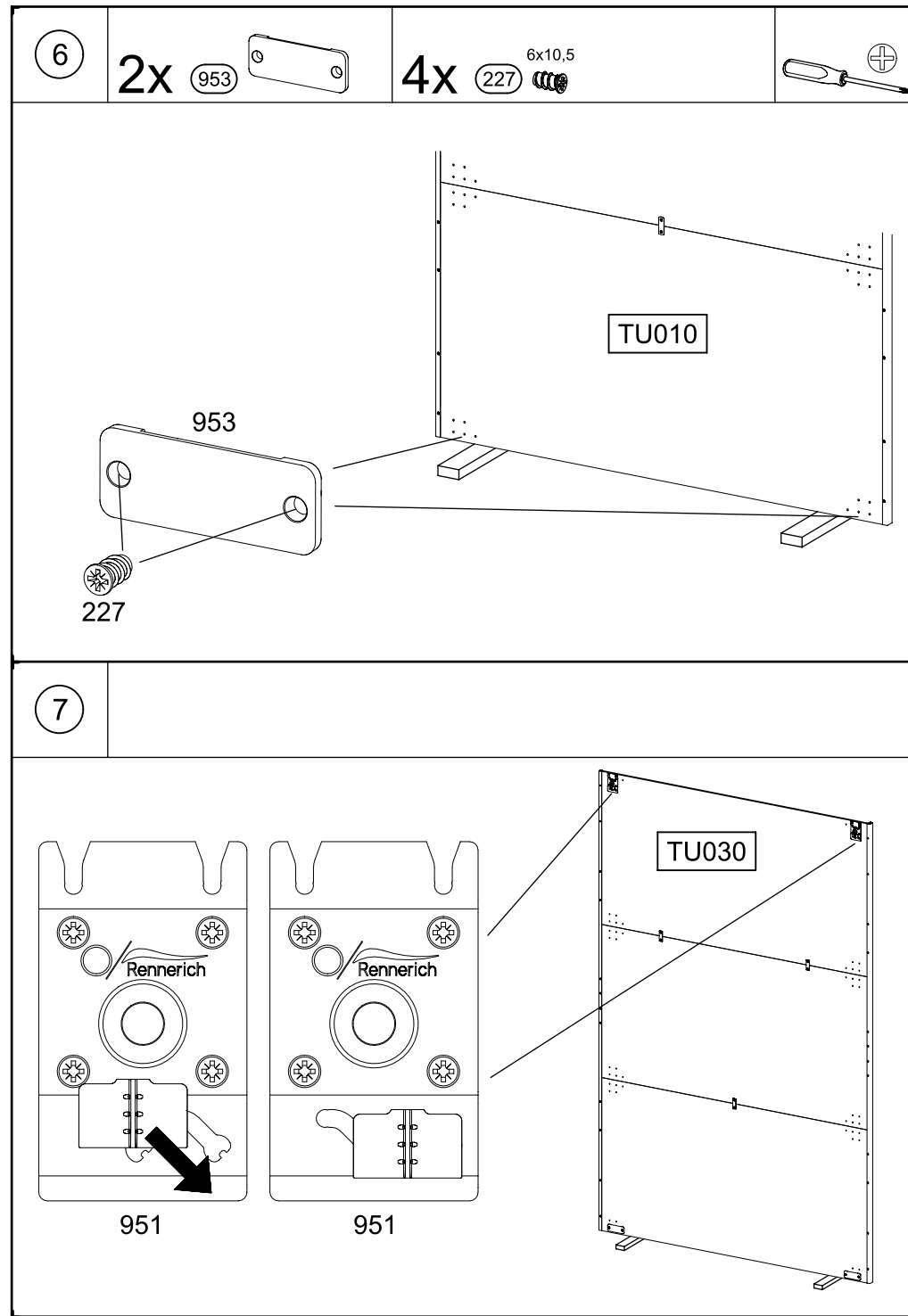
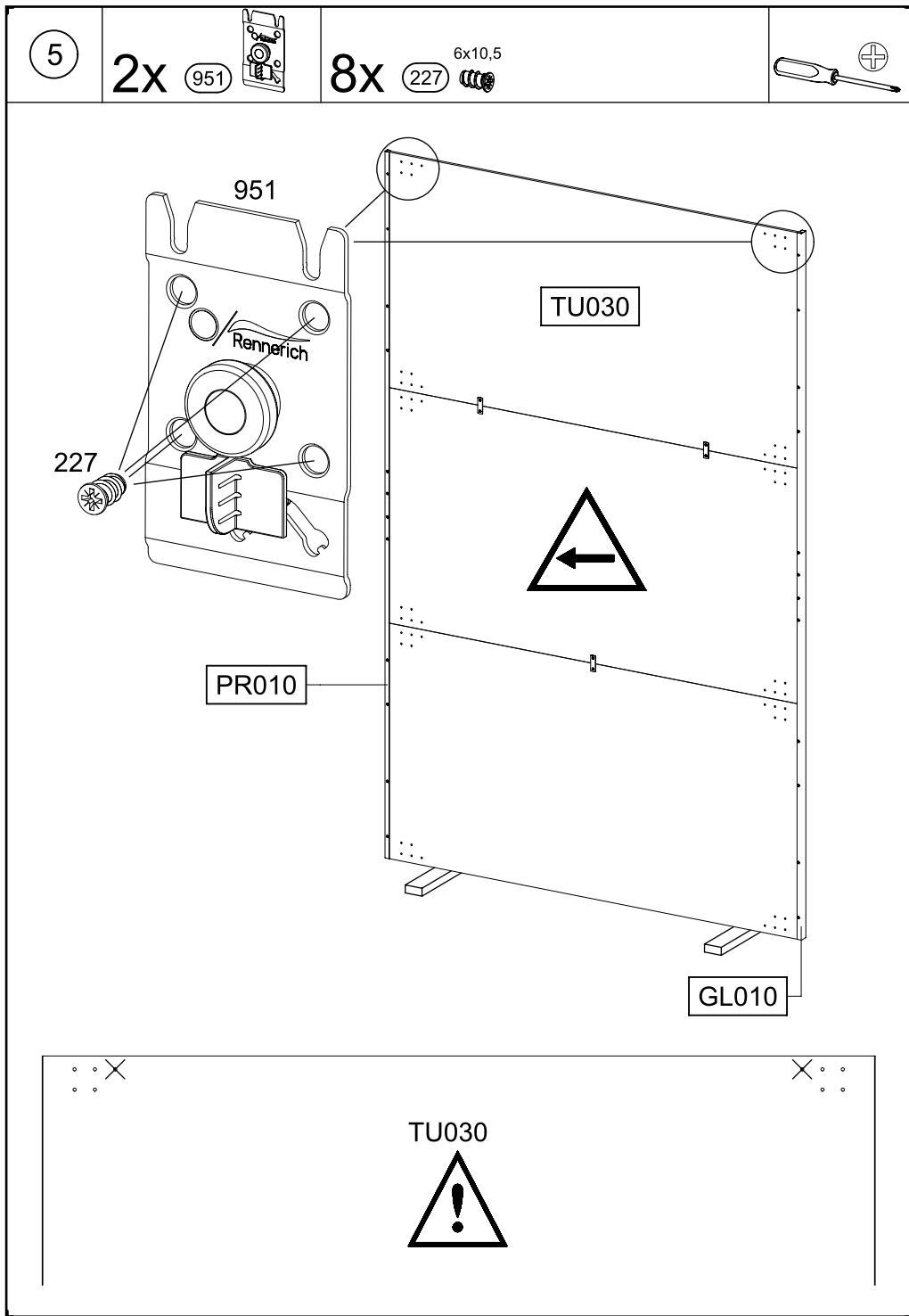
2

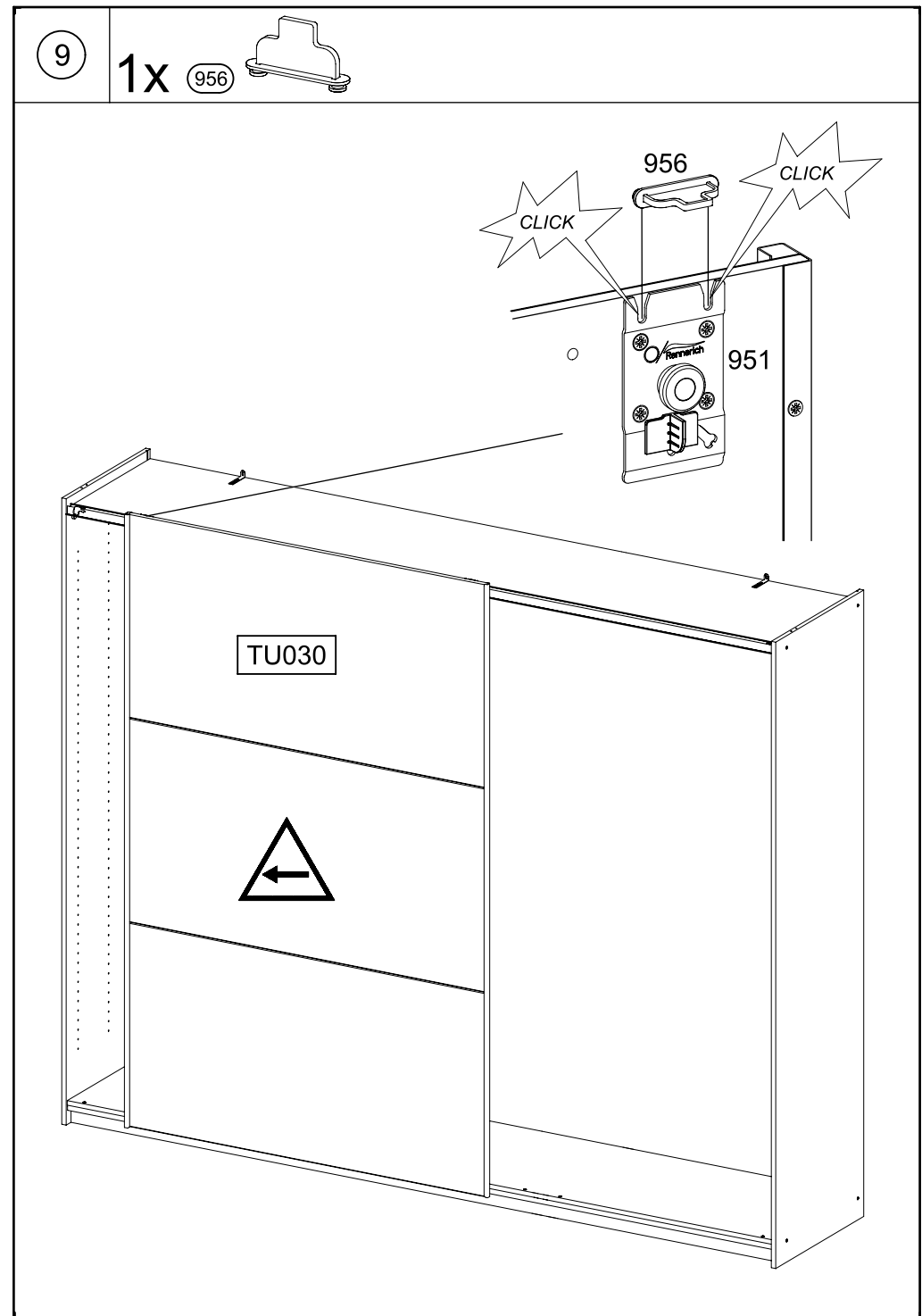
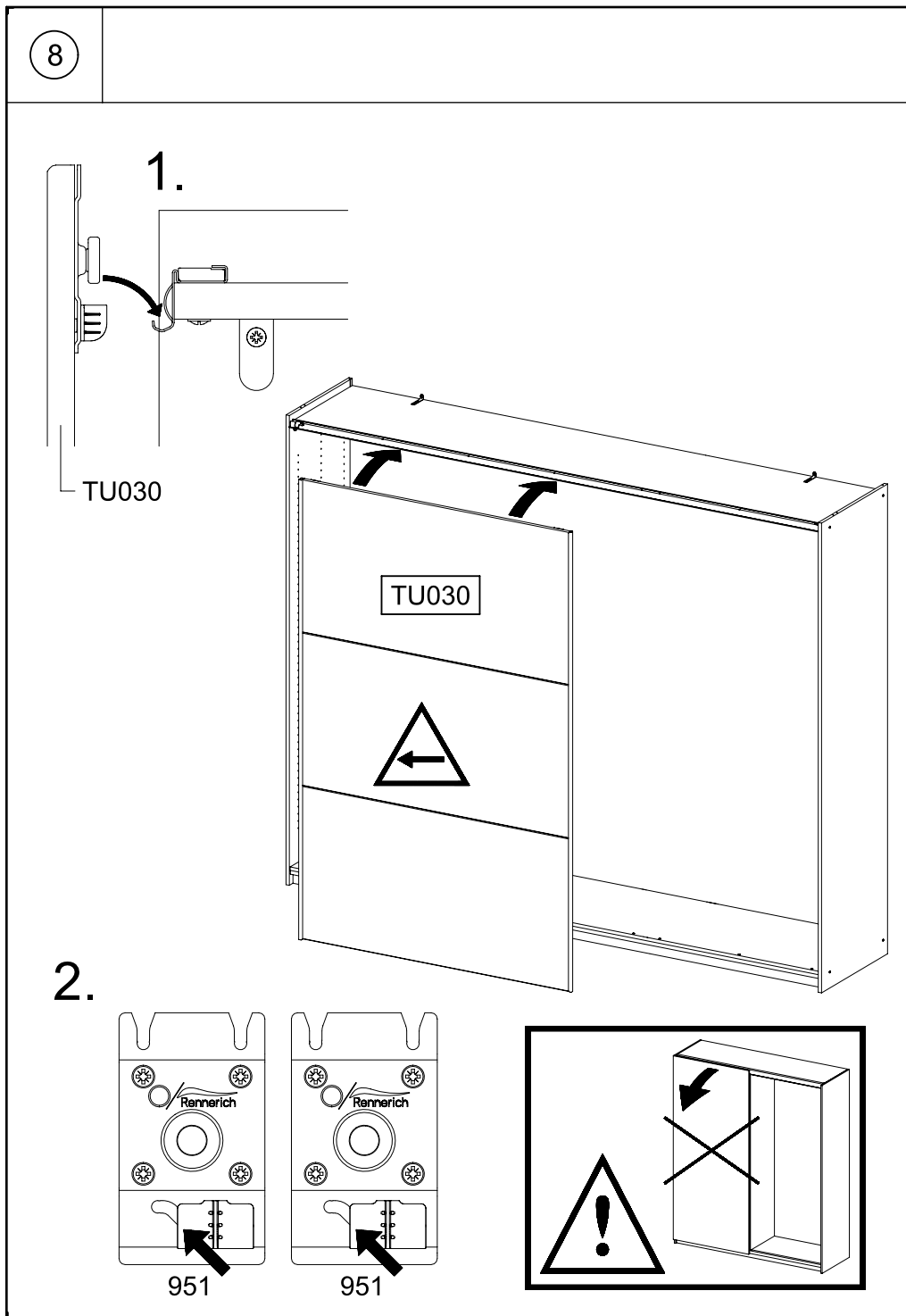
1x 3,5x12
88

1x 48x15x1,5
160



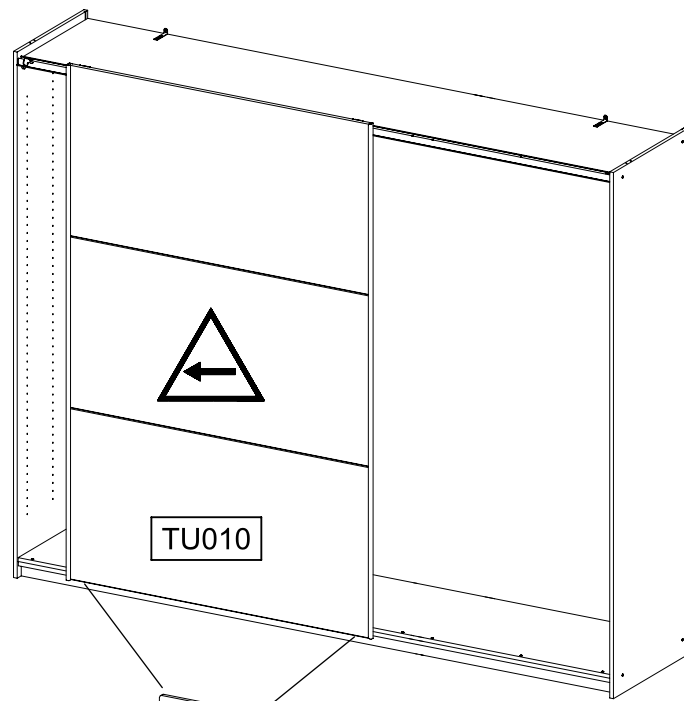






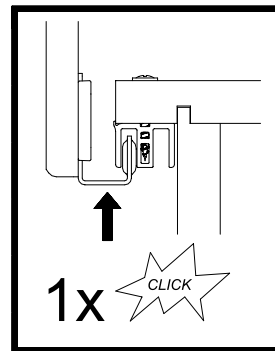
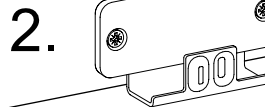
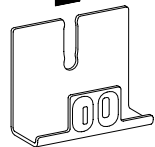
10

2x 954



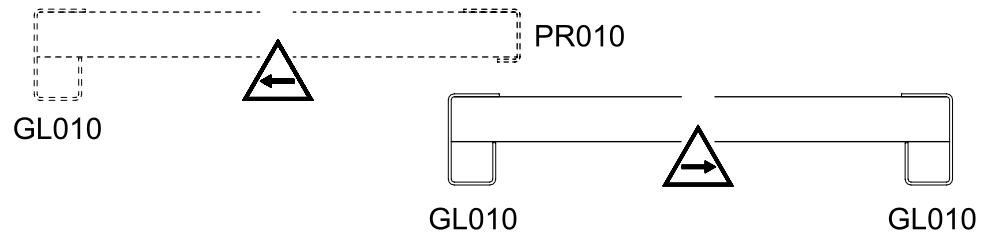
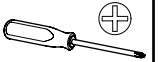
TU010

954



11

4x 88 3,5x12



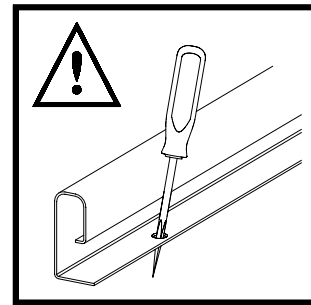
PR010

GL010

GL010

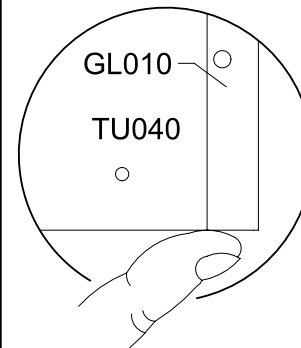
GL010

1.



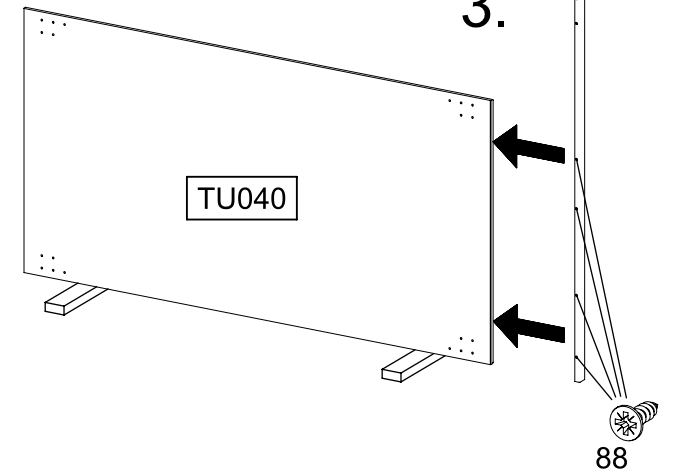
GL010

2.



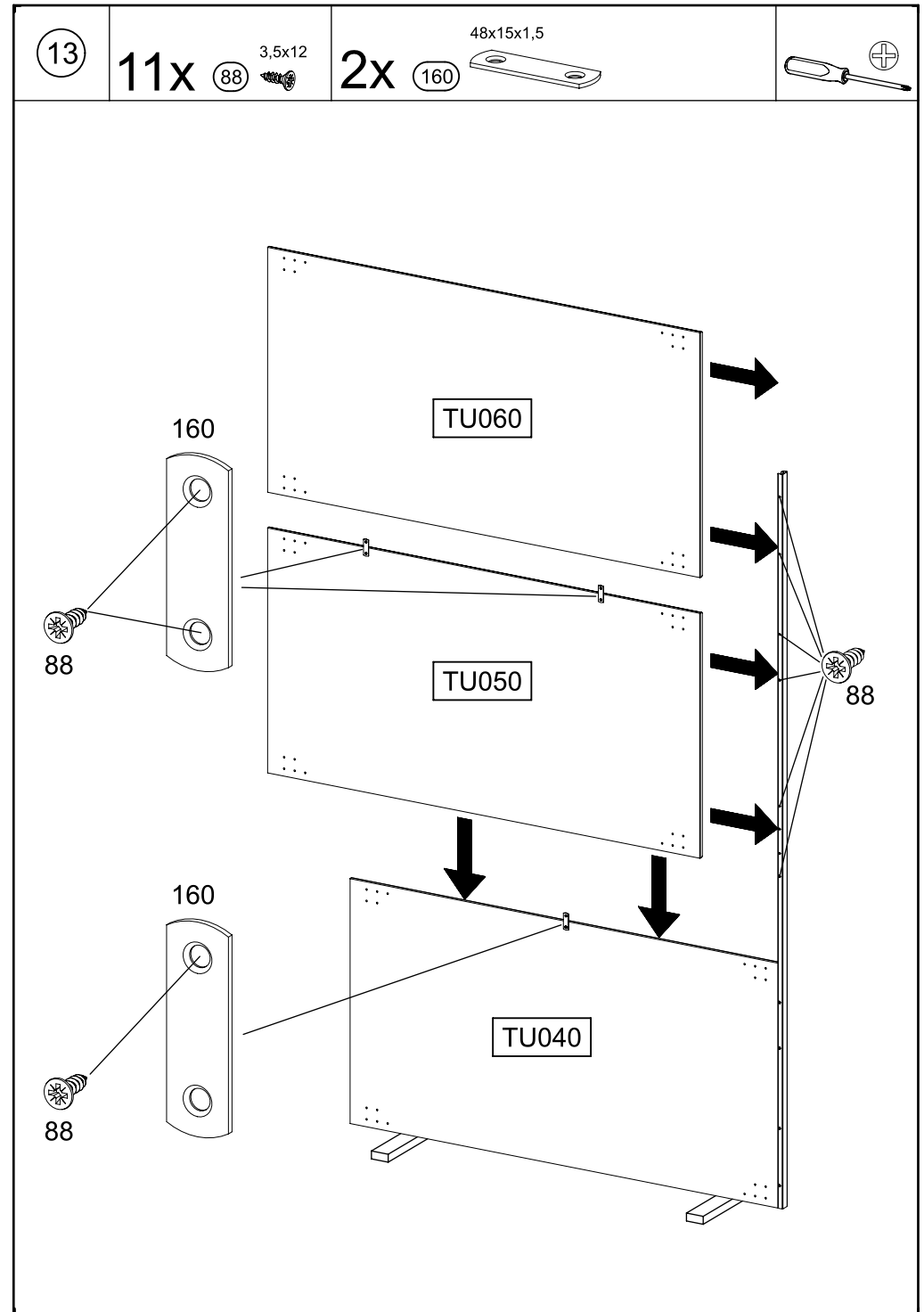
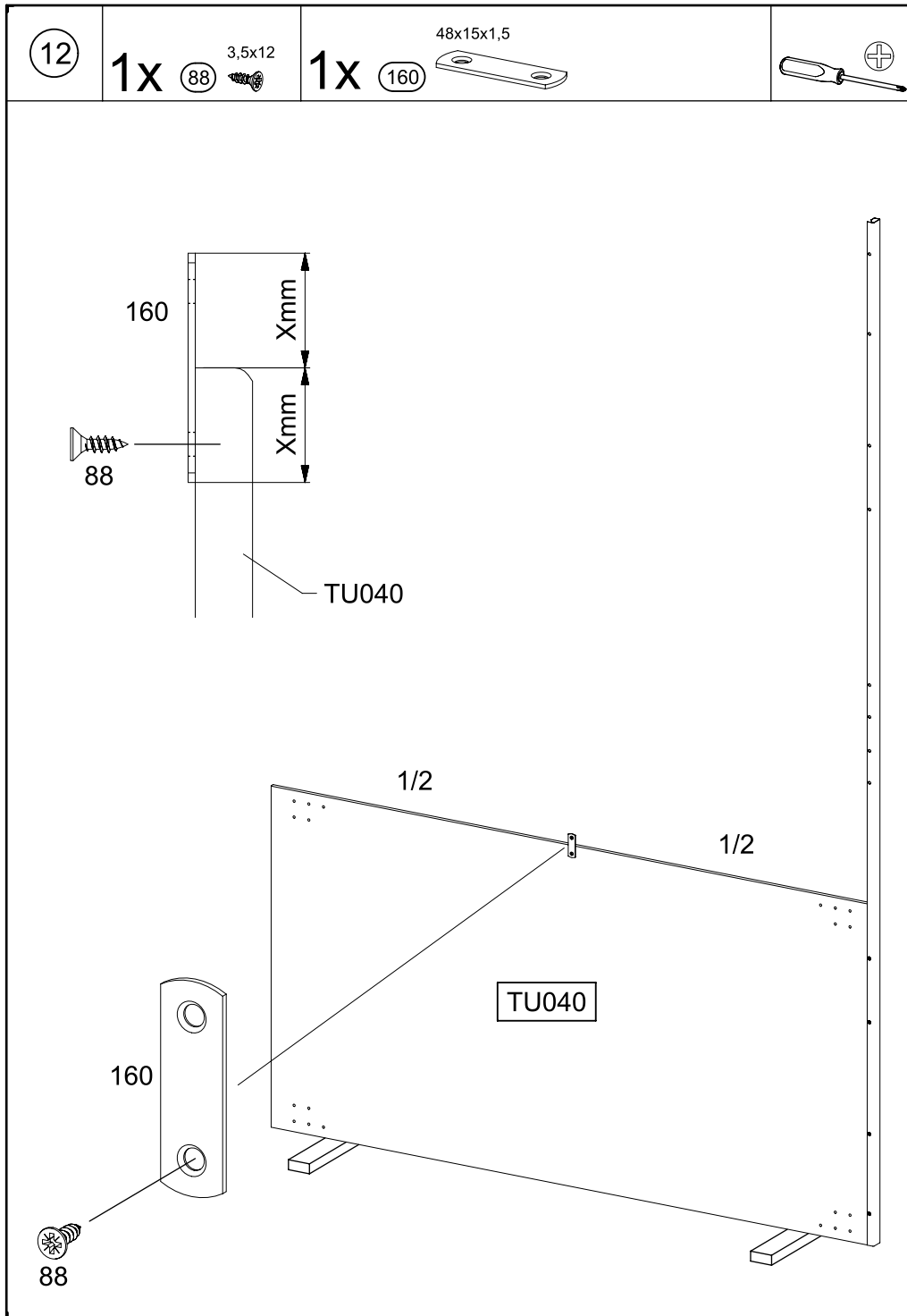
GL010
TU040

3.



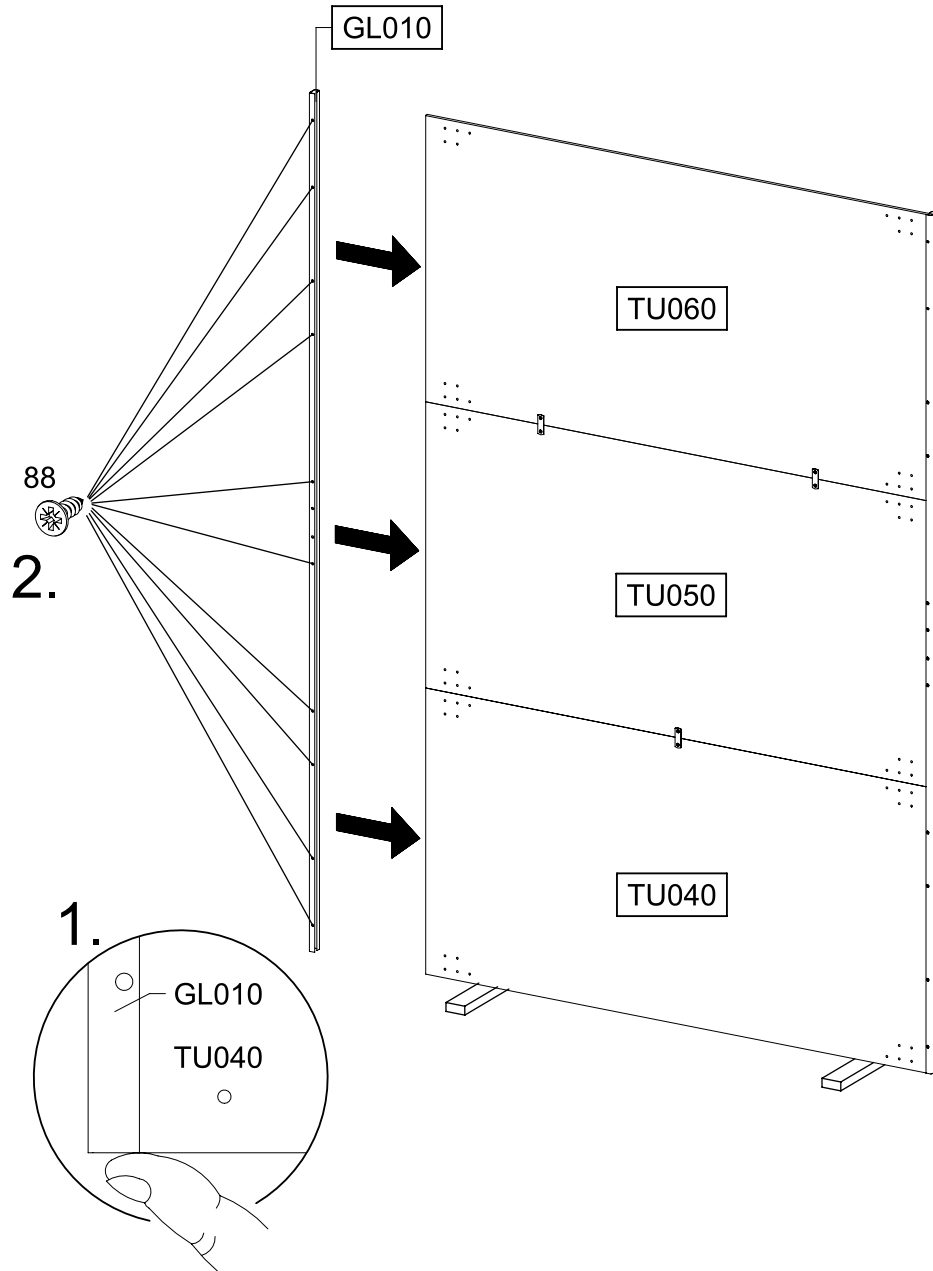
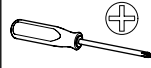
TU040

88



14

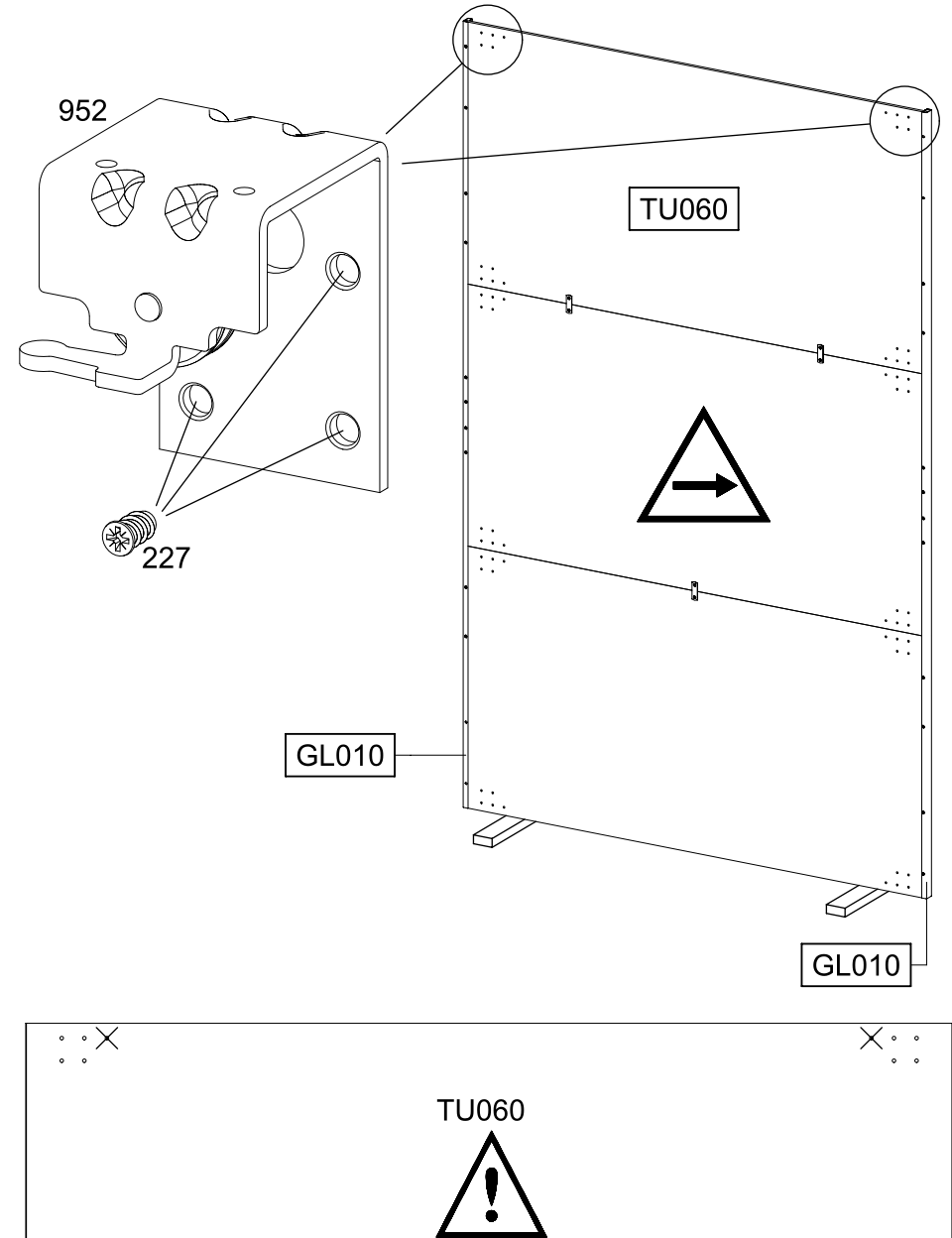
10x 88 3,5x12

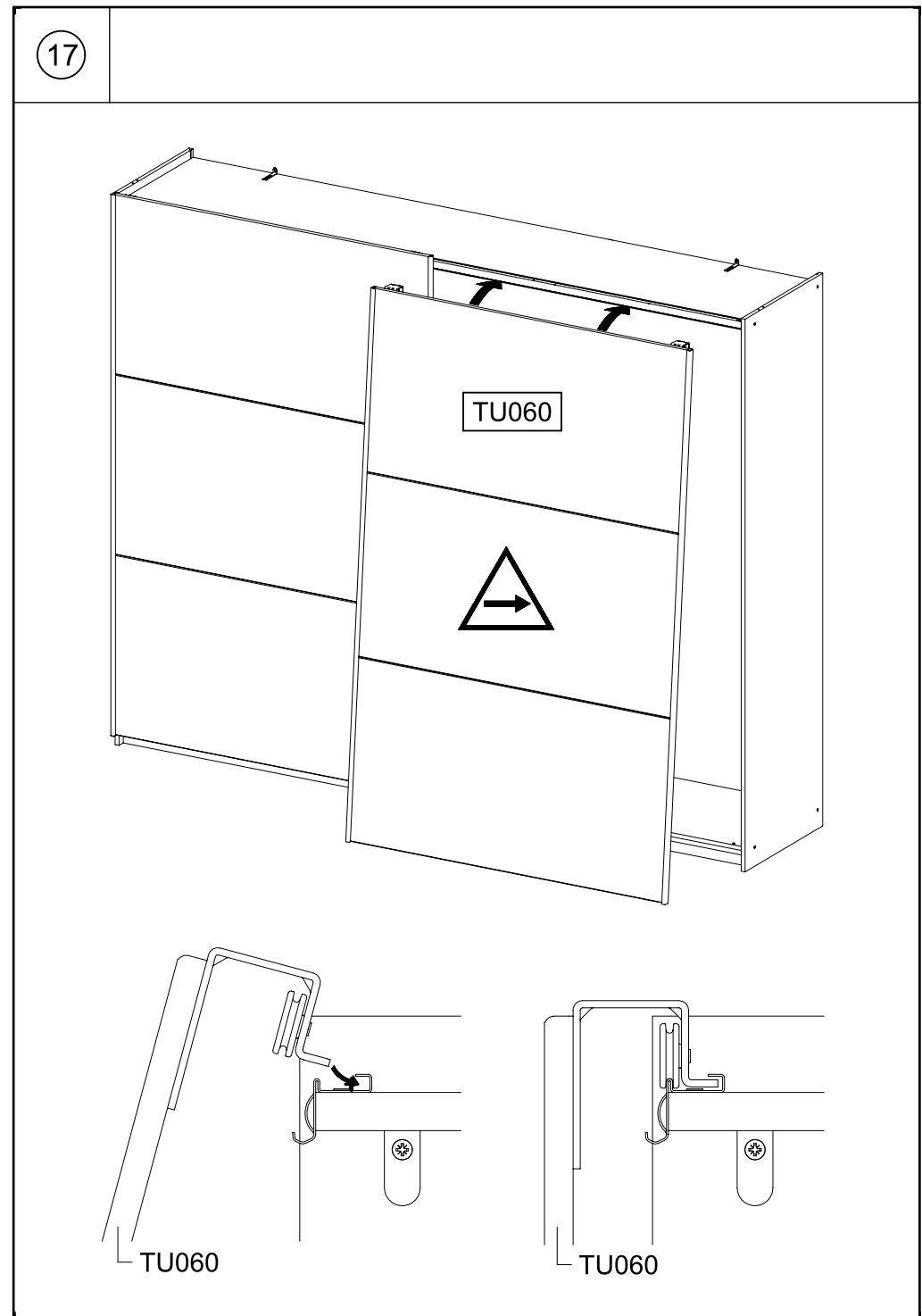
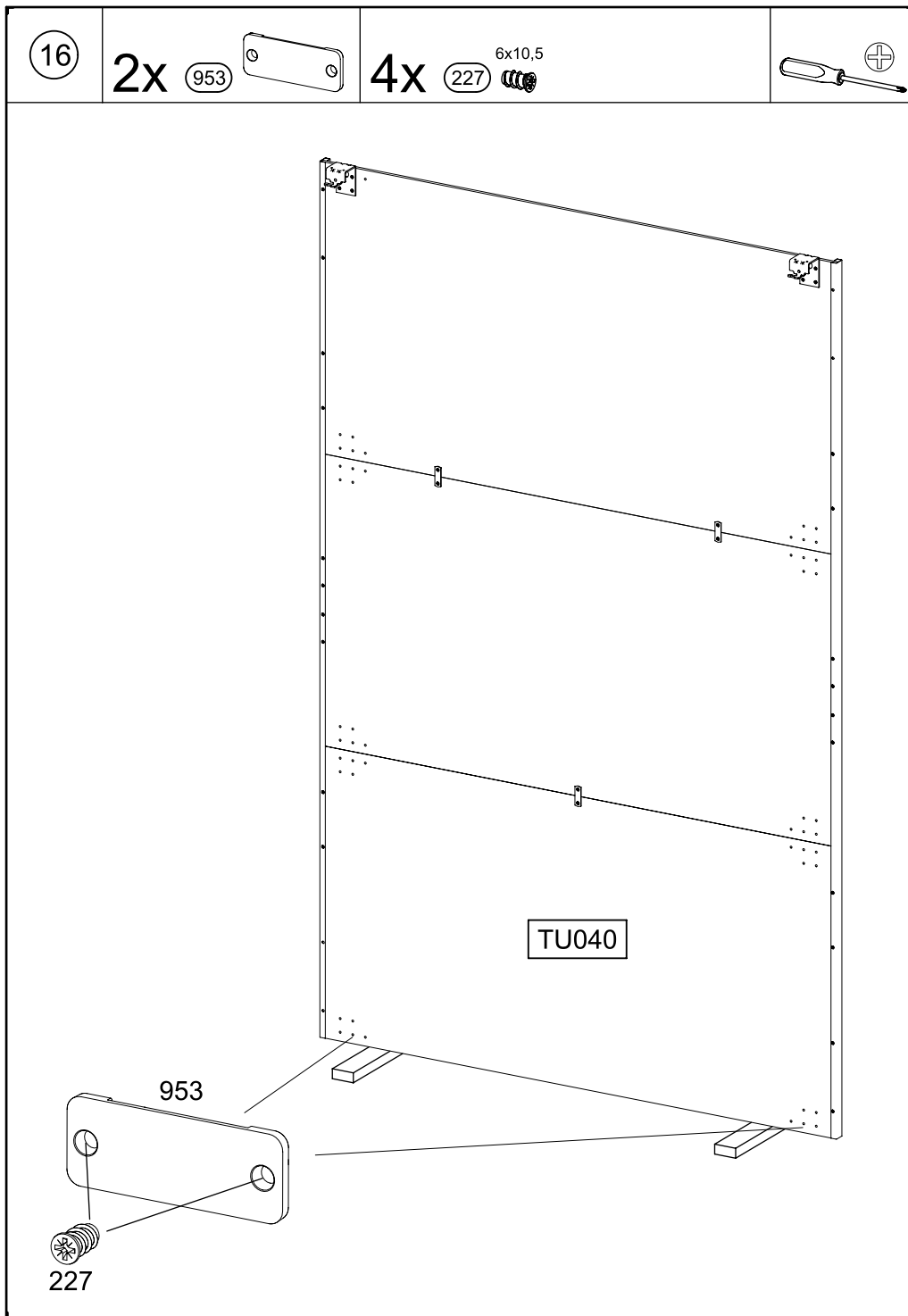


15

8x 227 6x10,5

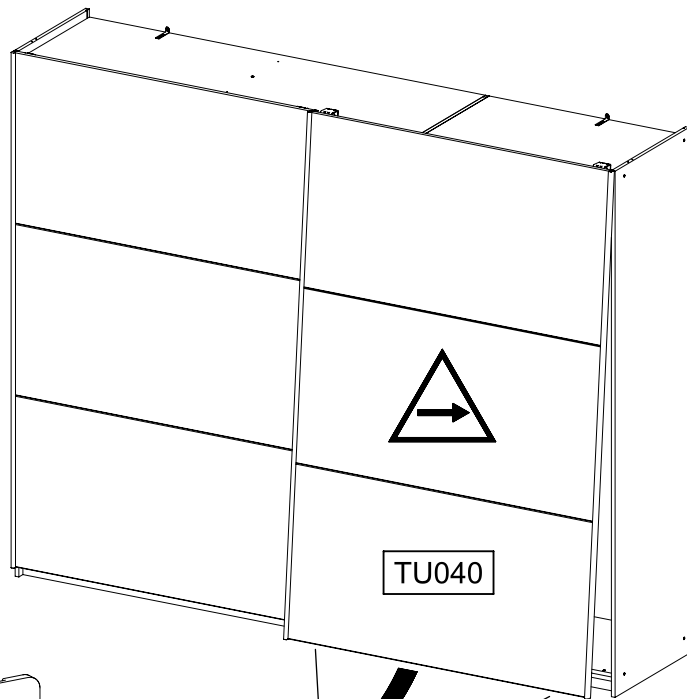
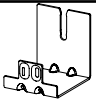
2x 952





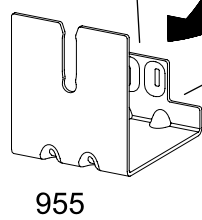
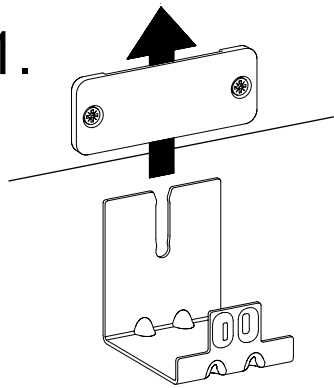
18

2x 955



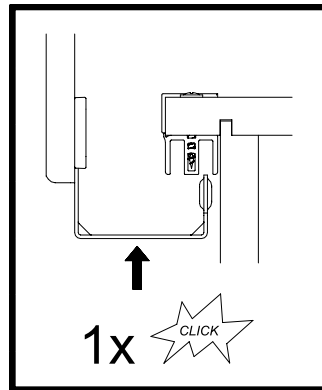
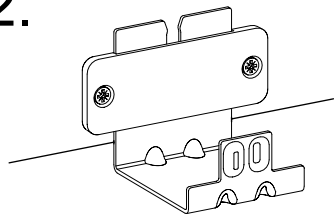
TU040

1.



955

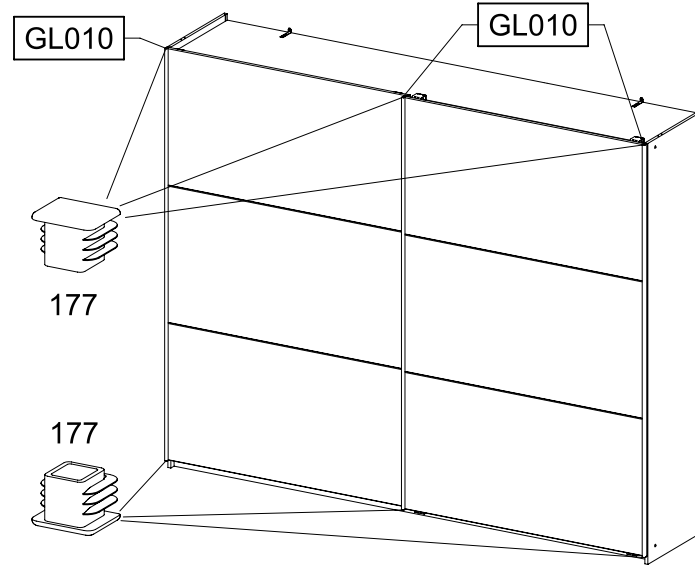
2.



1x CLICK

19

6x 177



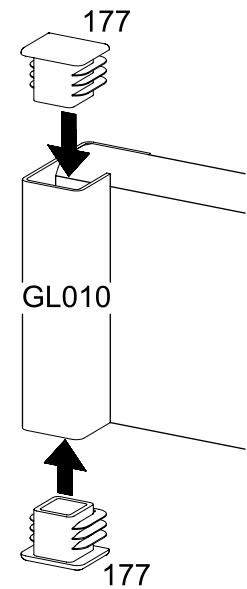
GL010

GL010



177

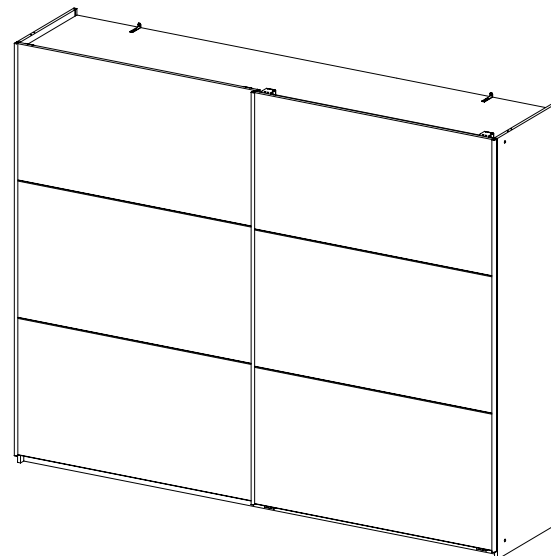
177



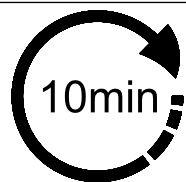
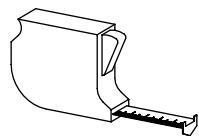
177


GL010

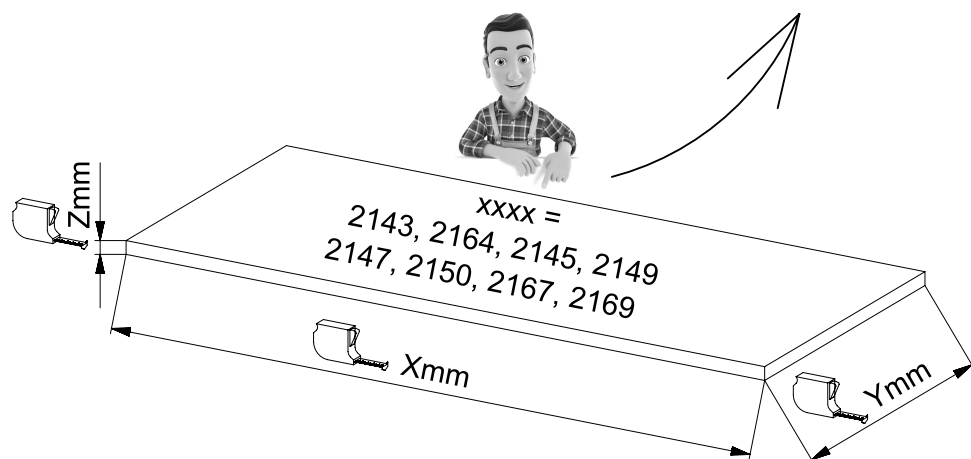
177




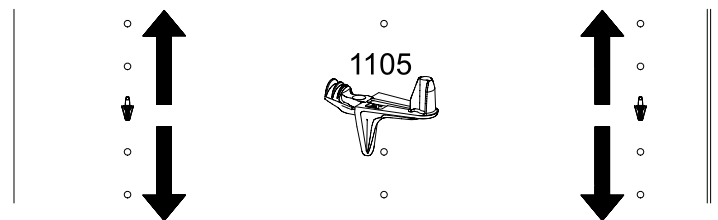
MZ112_05



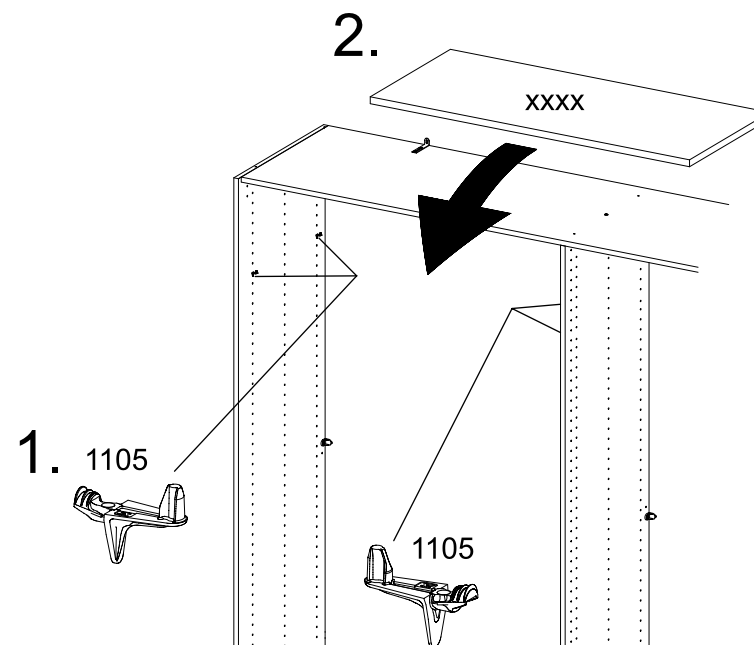
Xmm	Ymm	Zmm		XXXX
432mm	450mm	16mm	max. 10kg	2143
632mm	450mm	16mm	max. 10kg	2164
656mm	450mm	16mm	max. 10kg	2145
848mm	450mm	16mm	max. 10kg	2149
880mm	450mm	16mm	max. 10kg	2147
1064mm	450mm	22mm	max. 25kg	2150
848mm	395mm	16mm	max. 10kg	2167
632mm	395mm	16mm	max. 10kg	2169



1

4x  1105

2.



3.

