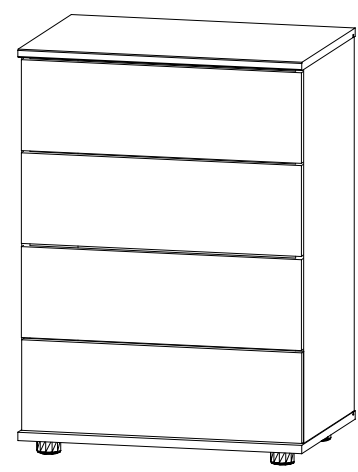
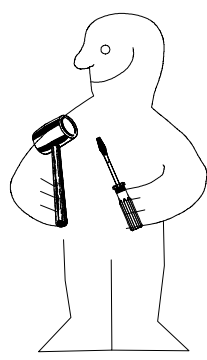
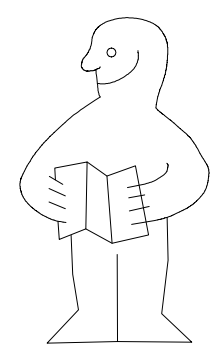
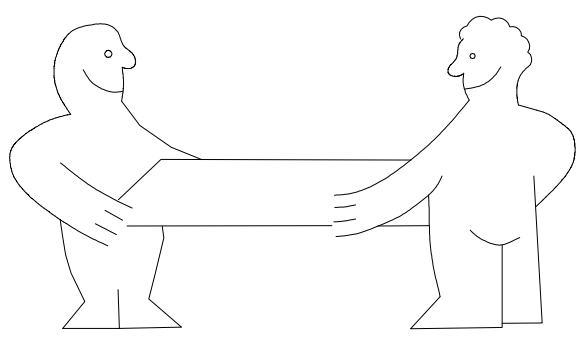
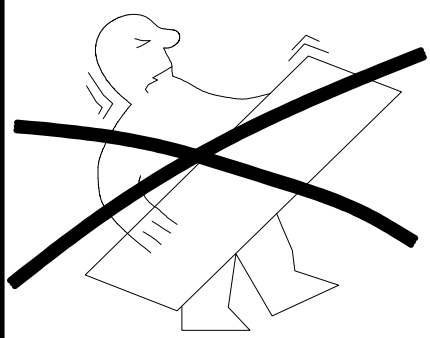


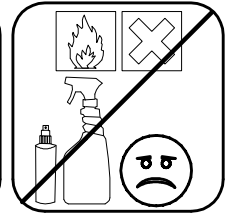
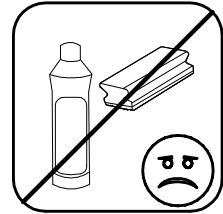
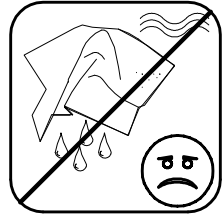
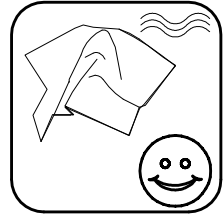
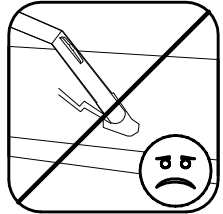
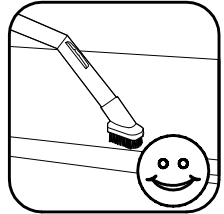
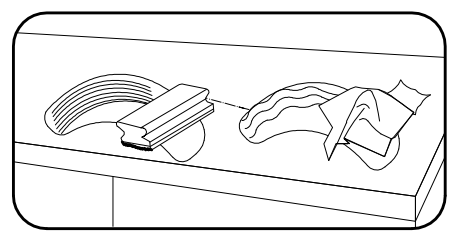
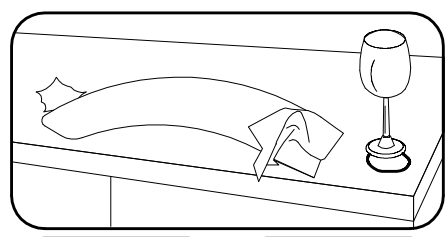
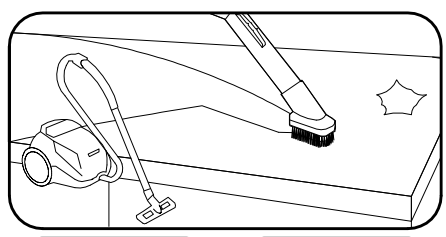
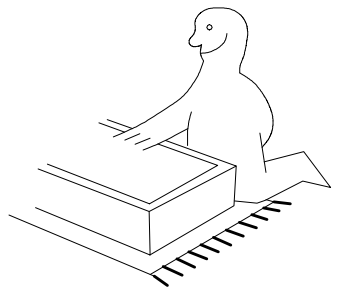
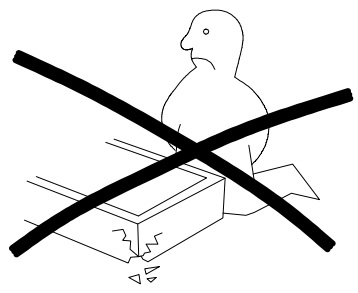
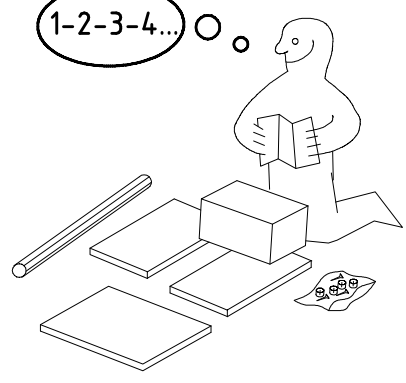
980165



765



1-2-3-4... ○ ○


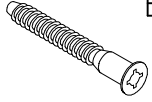
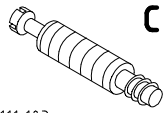


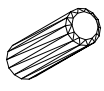
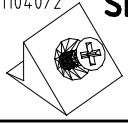

980165

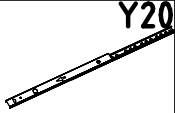

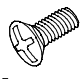
17.06.14 / -

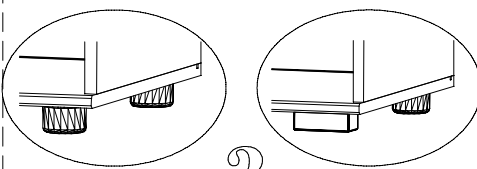
06 14



1/6


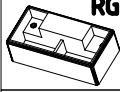

 111 102	<b>A</b> 4x
 111 609	<b>B</b> 4x
 111 103	<b>C</b> 4x

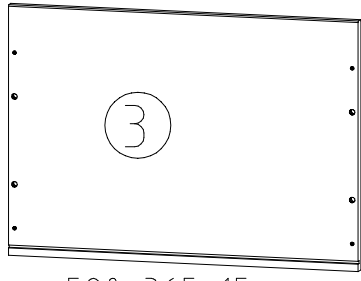
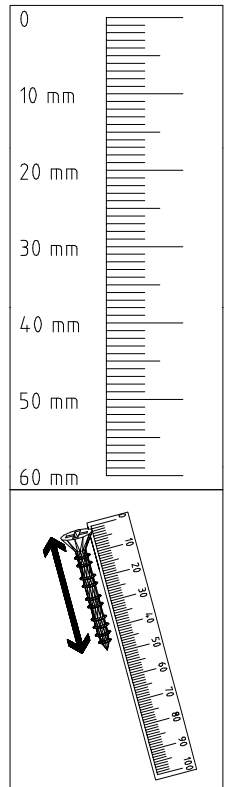
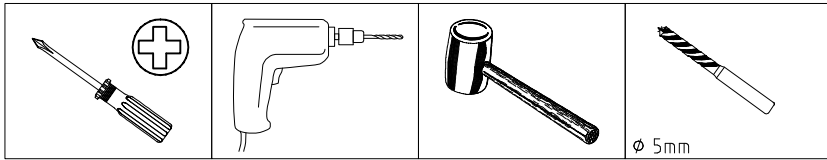
 353 018 $\phi 8 \times 30$ 11104.0/2	<b>D</b> 8x
 SBV	<b>SBV</b> 2x
 163 007	<b>Z</b> 2x

 112 190 M6 x 10	<b>Y20</b> 8x
 112 616 M4 x 9 mm	<b>T3</b> 16x
 111 015	<b>G8</b> 8x

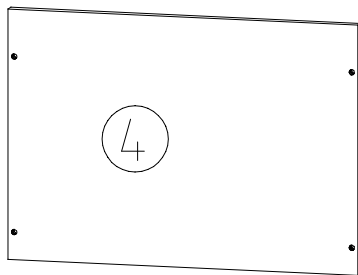


 4 X 23 mm SP23	<b>SG 25</b> 4x
 121117	4x

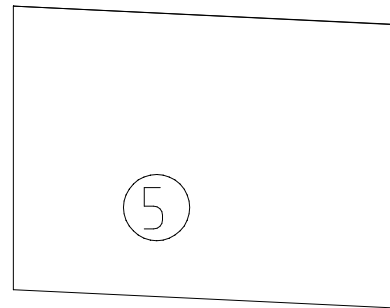
 4 X 23 mm SP23	<b>SG 25</b> 2x
 4 X 23 mm SP23	<b>RG</b> 2x
 121117	6x



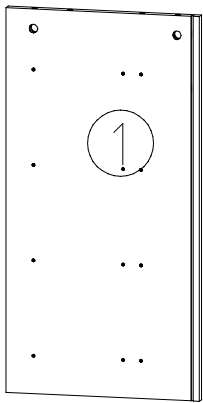
520x365x15



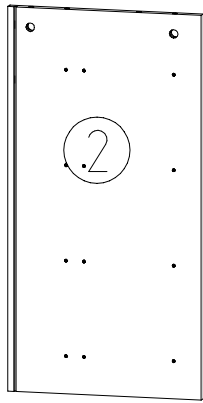
520x365x15



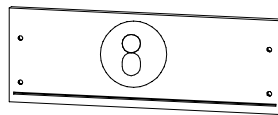
682x496x2,5



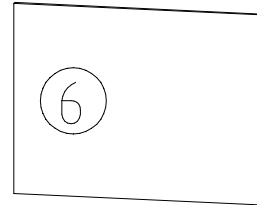
673x345x15



673x345x15



4x 513x163x15

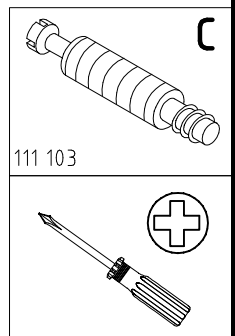
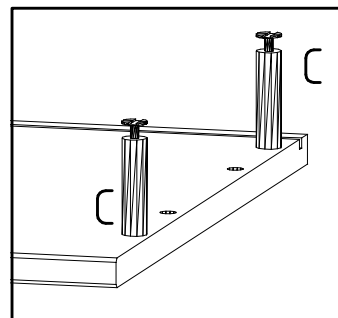
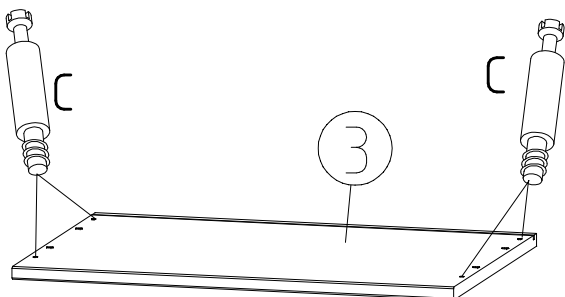


4x 470x310x2,5

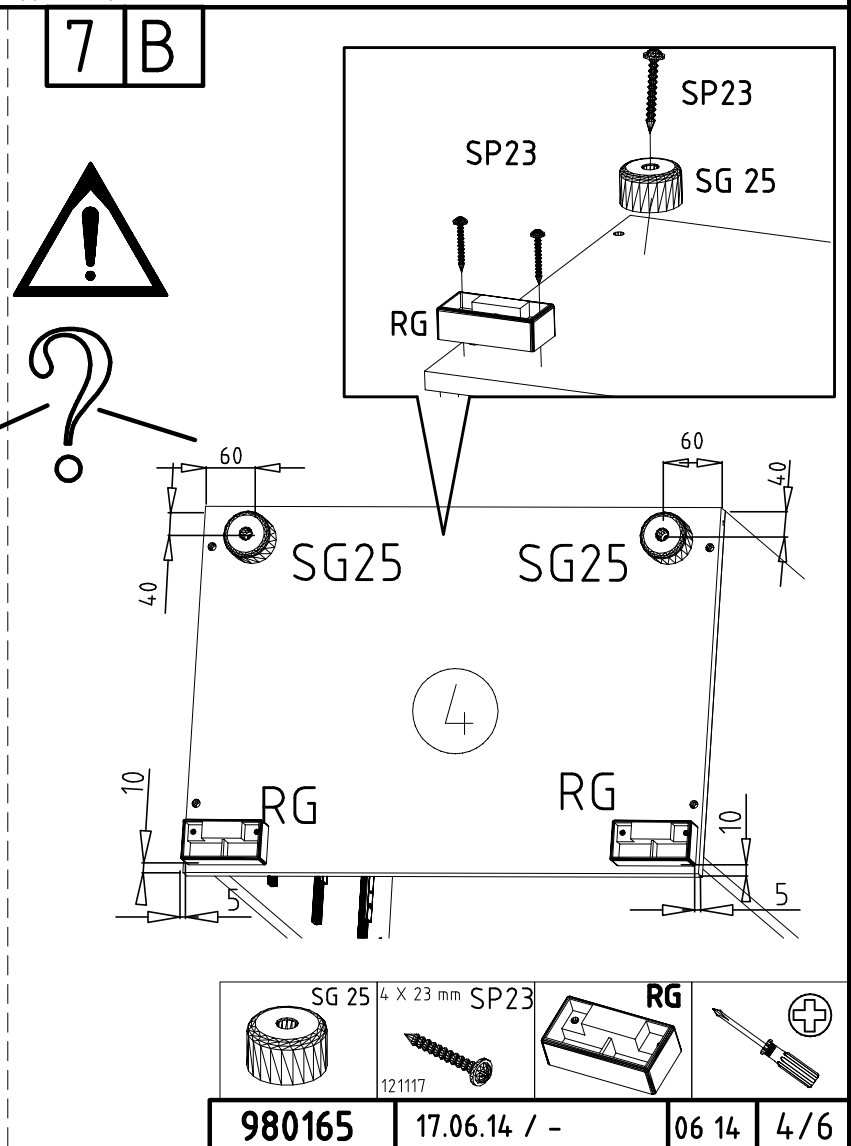
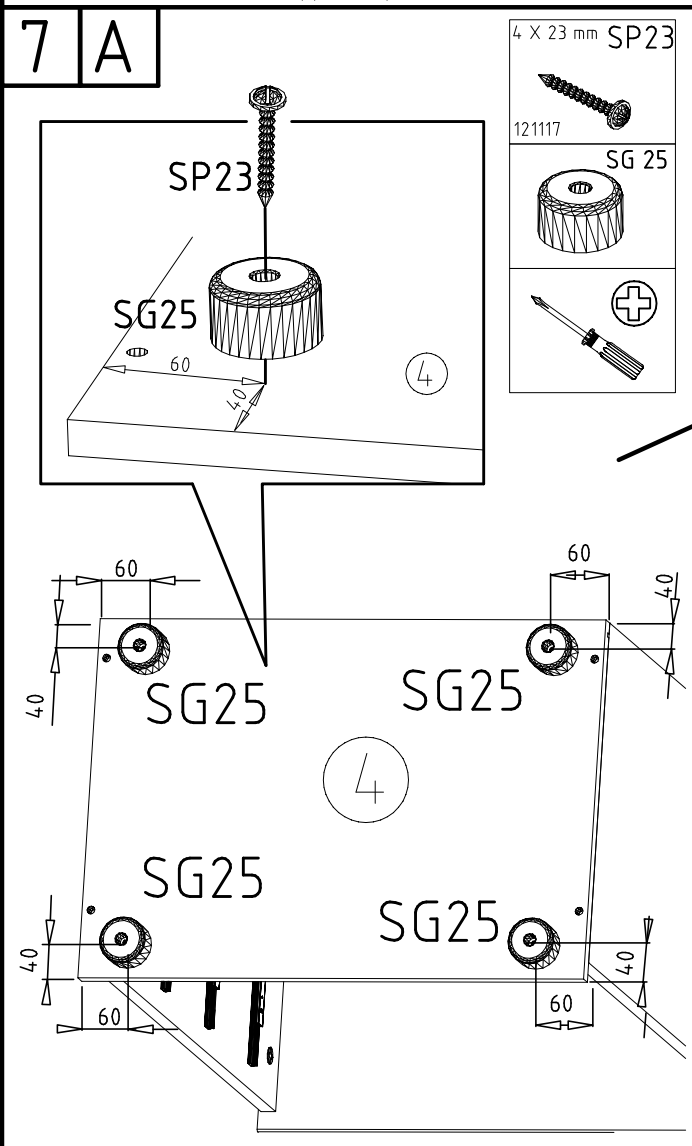
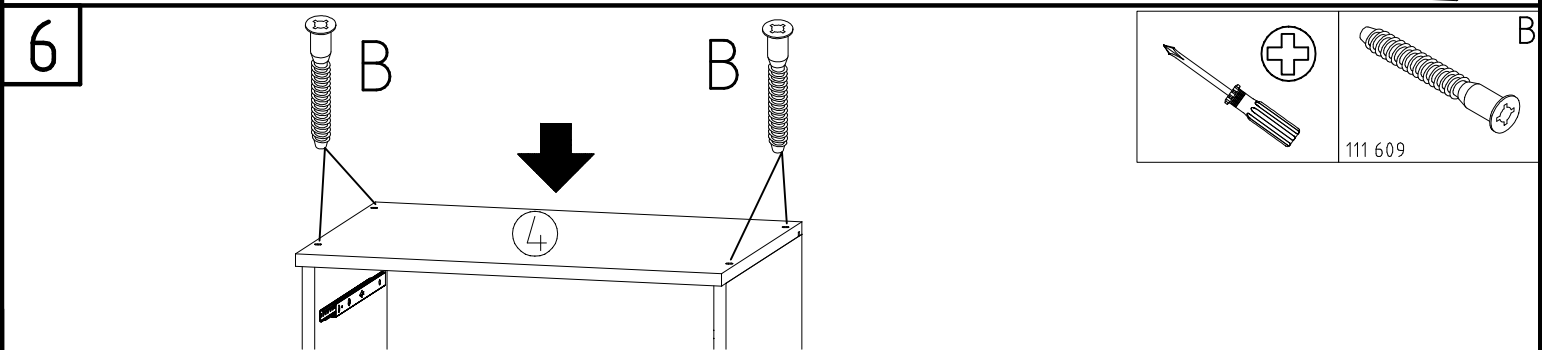
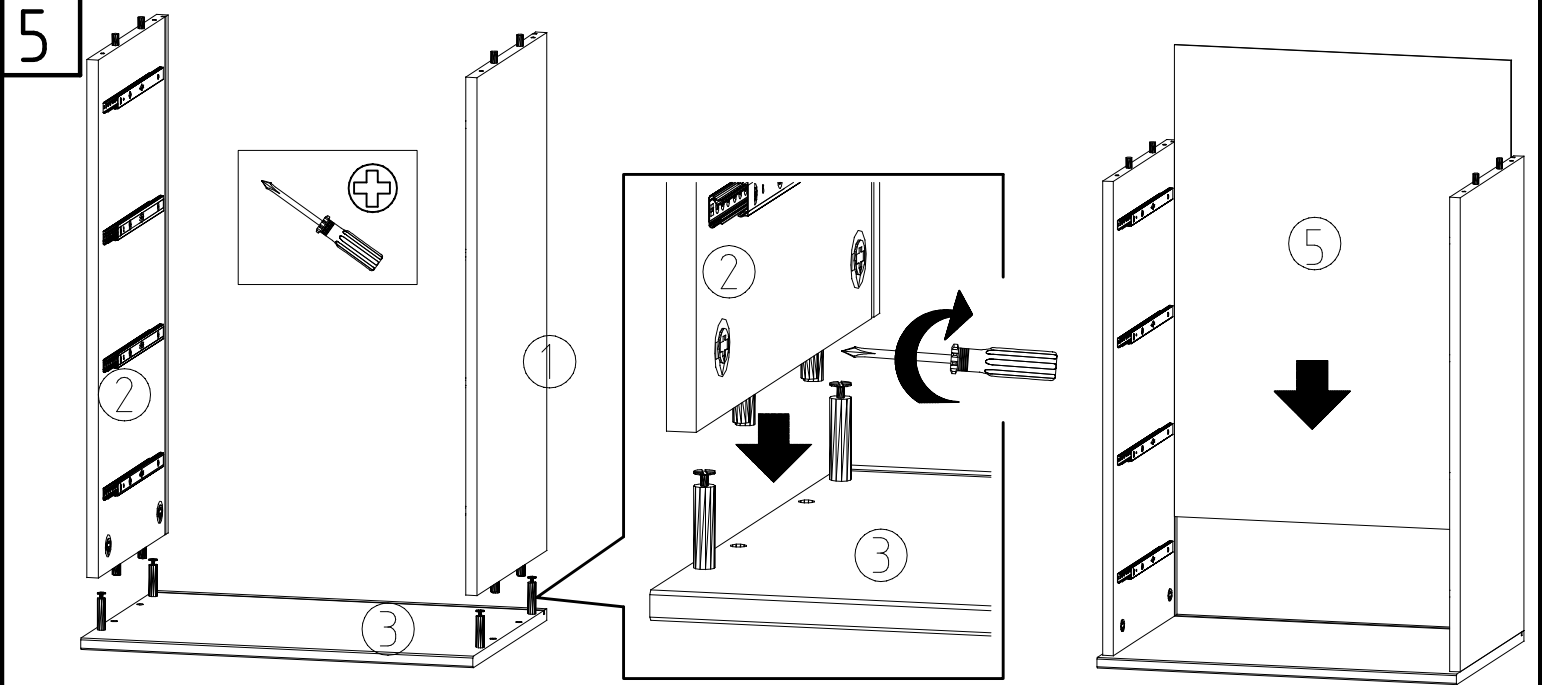


**7** 4x 316/480 / 316x75x12

1

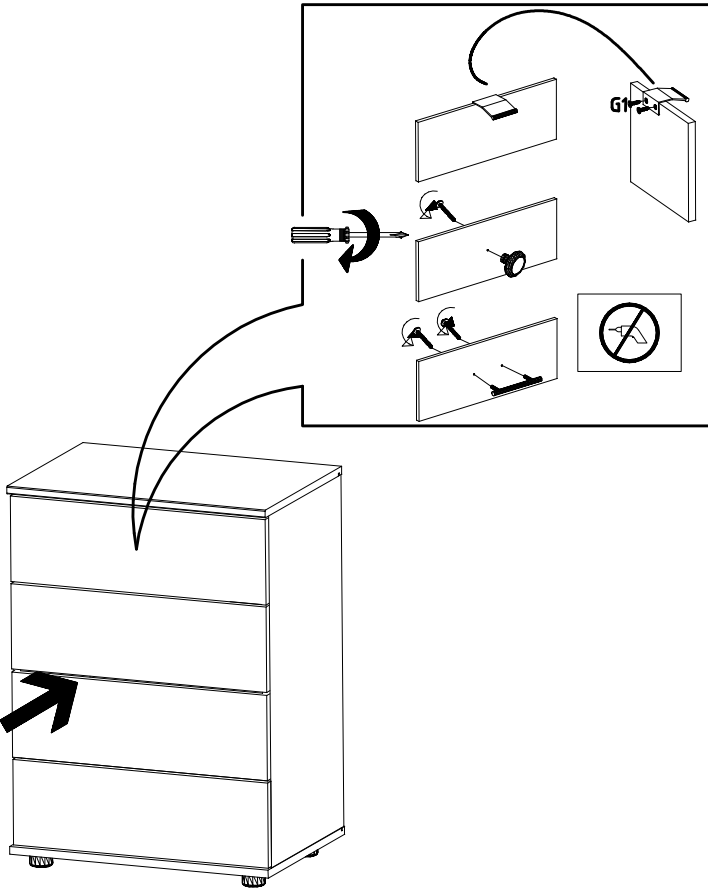




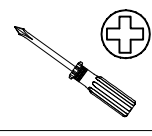


	SG 25		4 X 23 mm SP23		RG	
		121117				

8



9

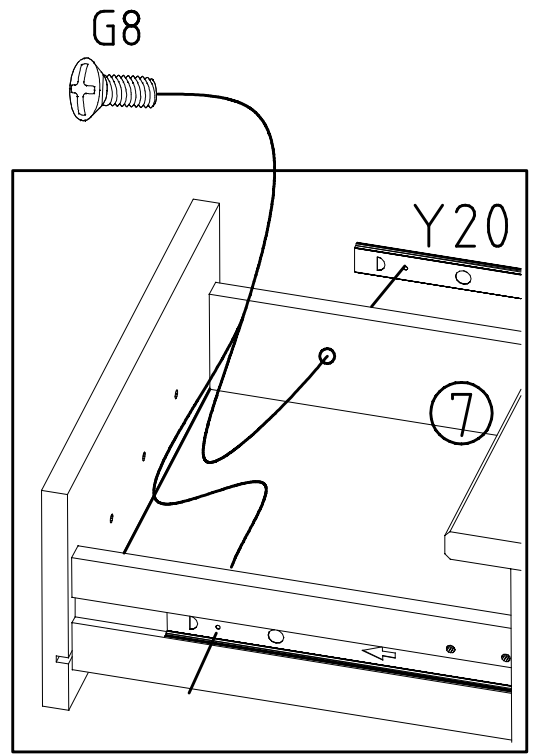


M4 x 9 mm

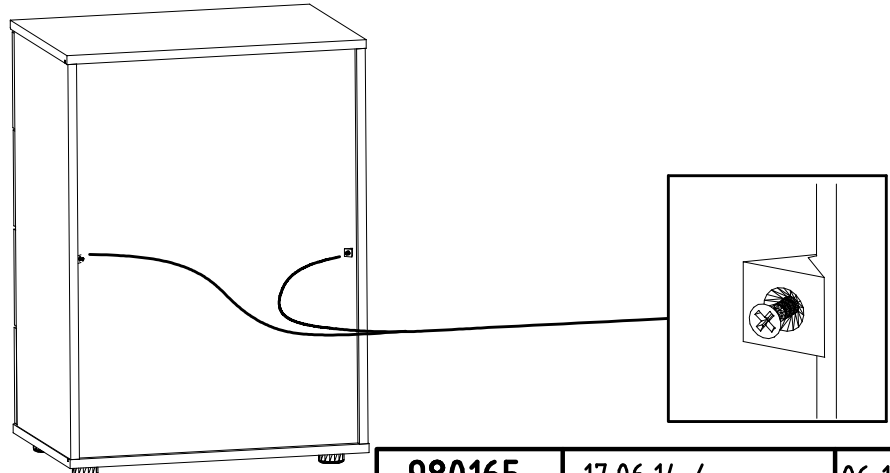
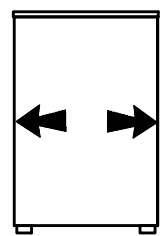
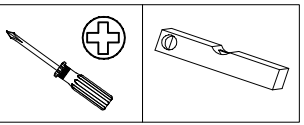
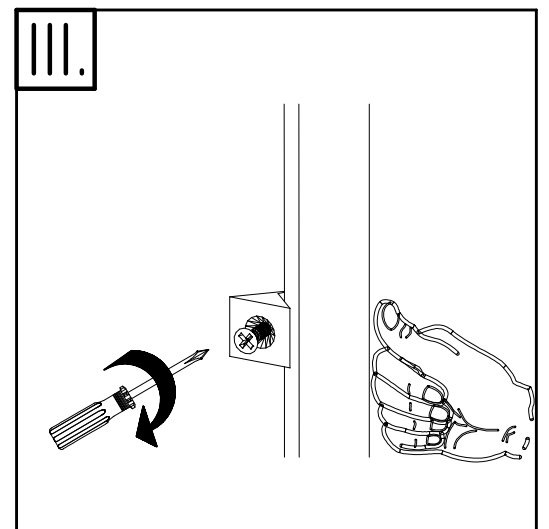
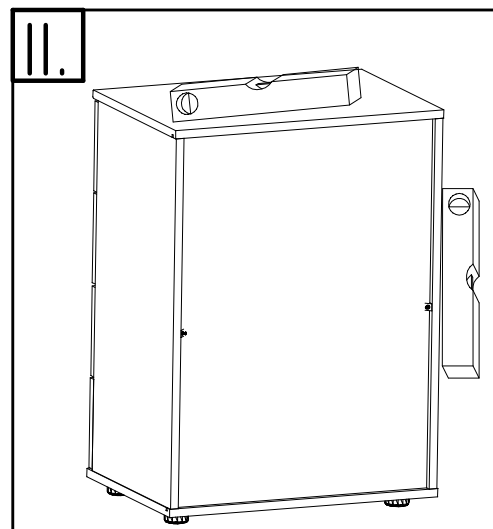
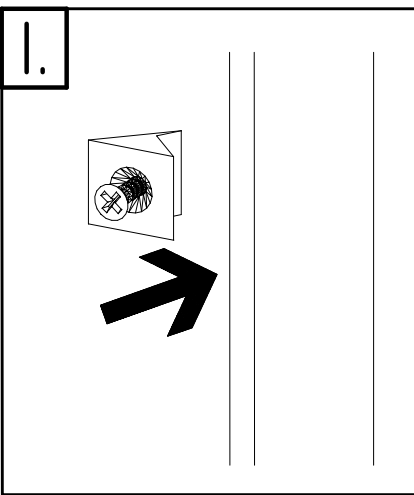
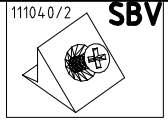
G8

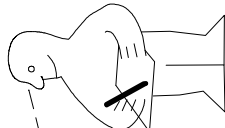
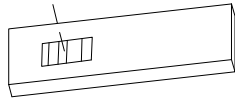
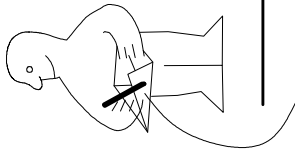
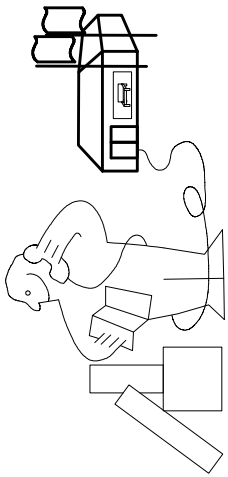
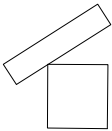
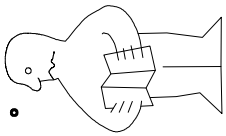


111 015



10

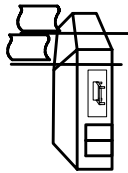


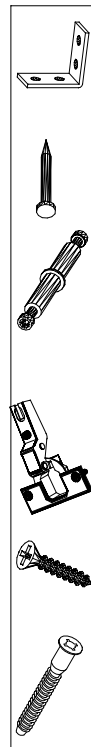


Modell/Model/Modèle




--	--	--	--	--	--



{121 370}	{ G 1 }	{4x}

Änderungen die dem technischen Fortschritt geschuldet sind, behalten wir uns vor!  
 Bei nicht vorschriftsmäßiger und/ oder nicht fachmännischer Montage wird bei Personen- und/ oder Sachschäden keine Haftung übernommen.