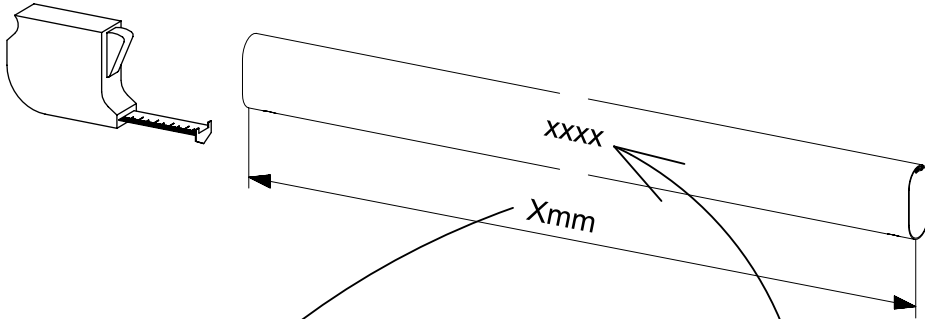
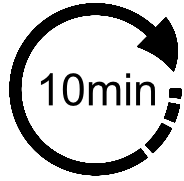
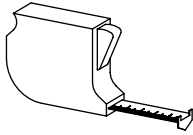
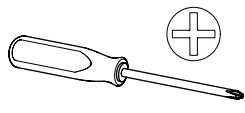


# MZ110\_04




 Xmm	 	xxxx
393mm	max. 40kg	2000
426mm	max. 40kg	2001
538mm	max. 40kg	2011
563mm	max. 40kg	2002
650mm	max. 40kg	2003
809mm	max. 40kg	2004
873mm	max. 40kg	2006
890mm	max. 40kg	2010
1097mm	max. 40kg	2008

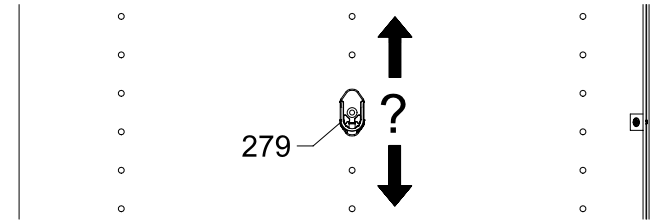
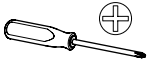
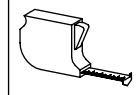


xxxx = 2000, 2001, 2002, 2003, 2004, 2006, 2008, 2010, 2011,

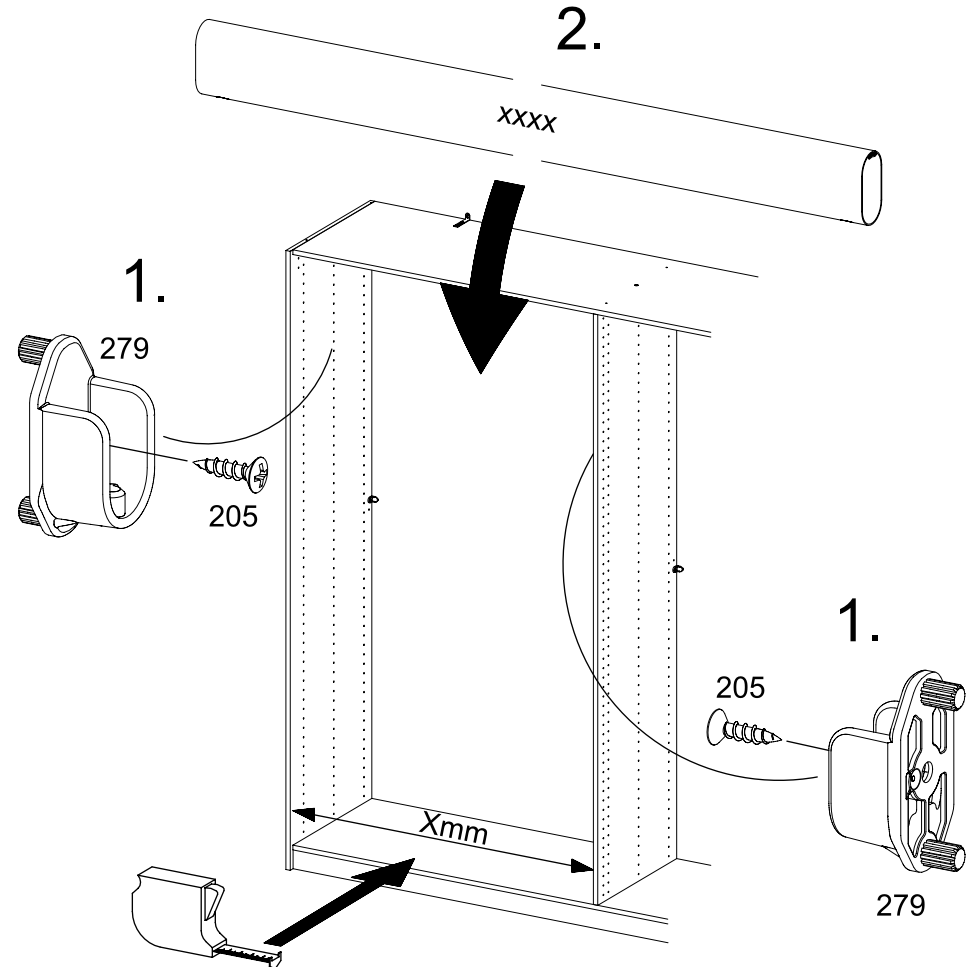
1

2x  3,5x15

2x 

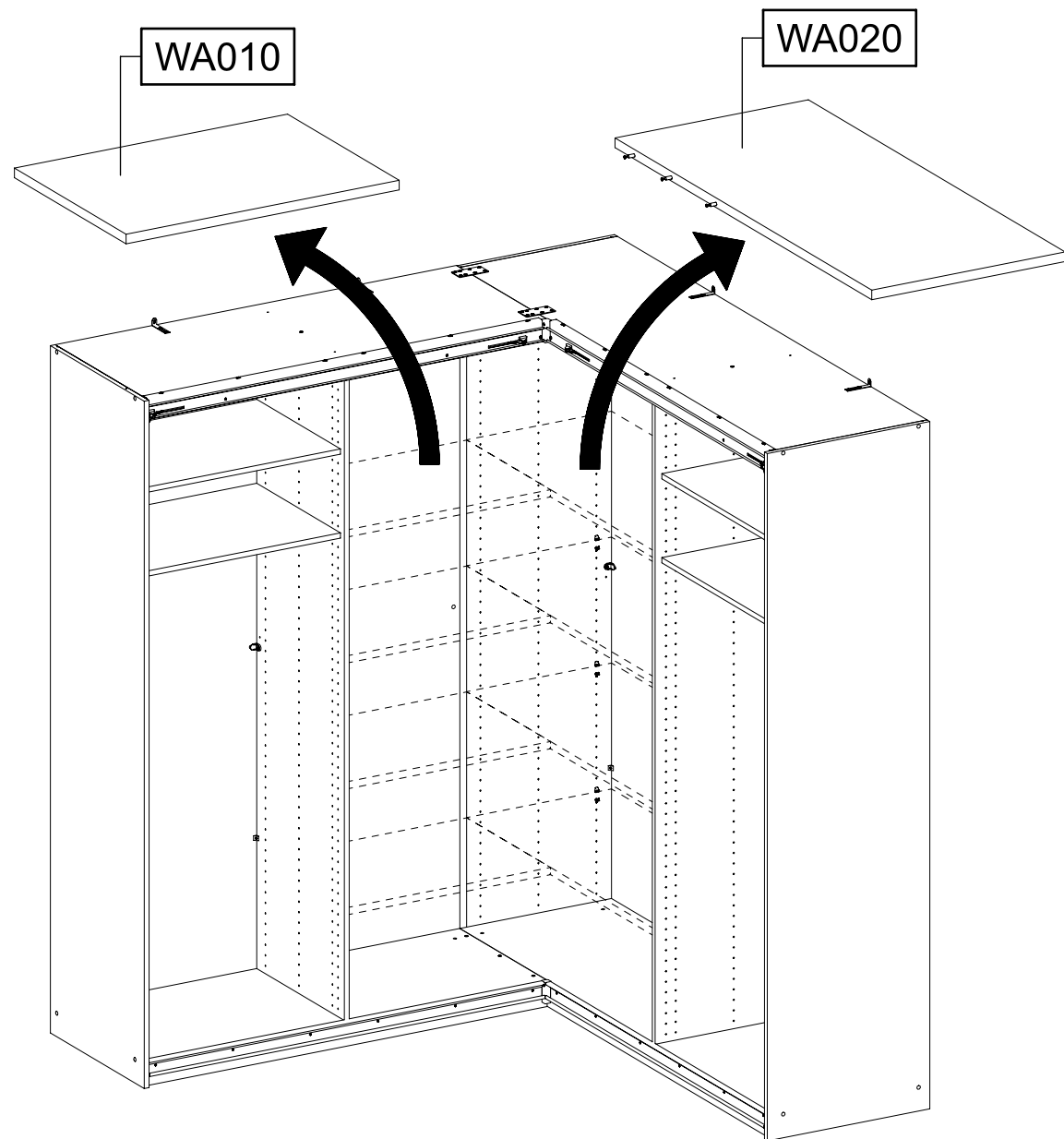
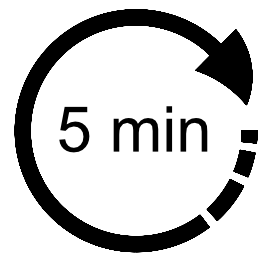


2.



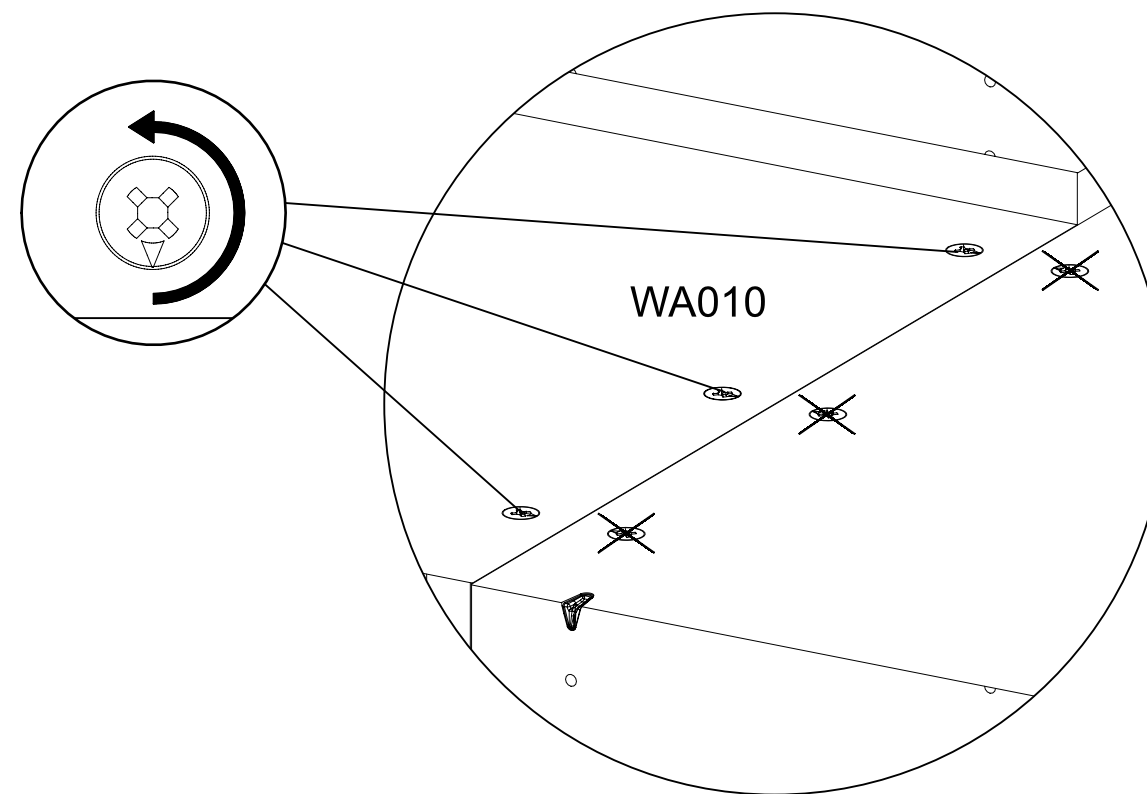
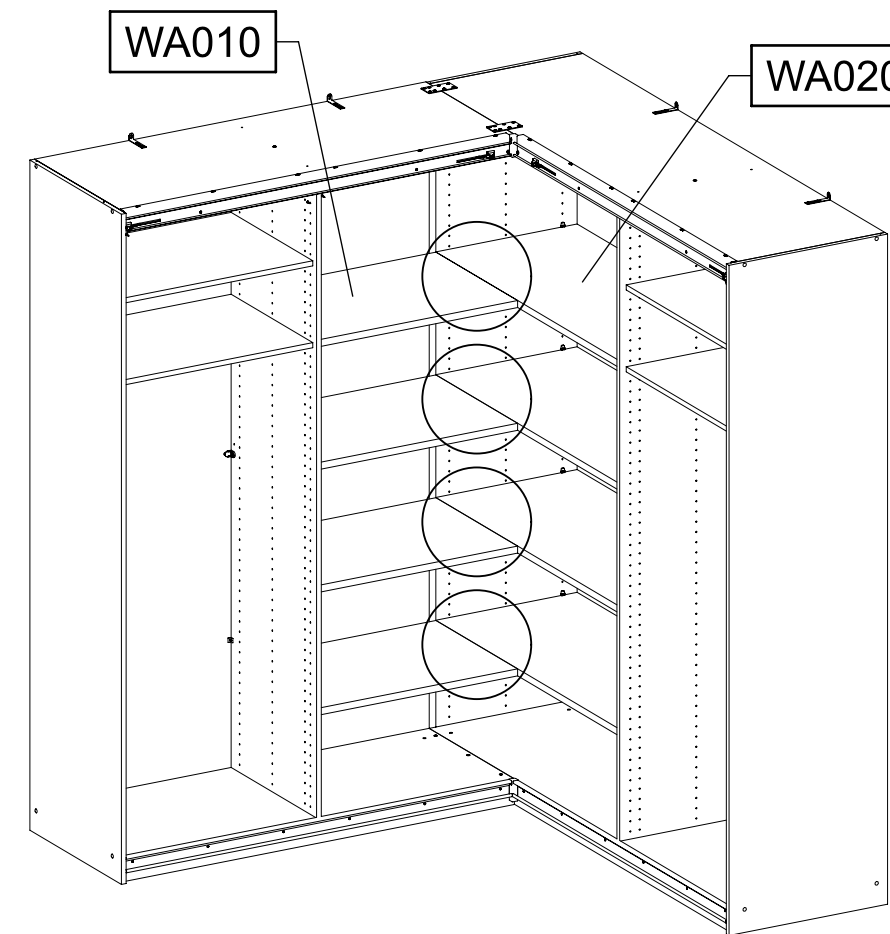
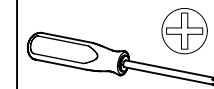
1.

MZ211\_01

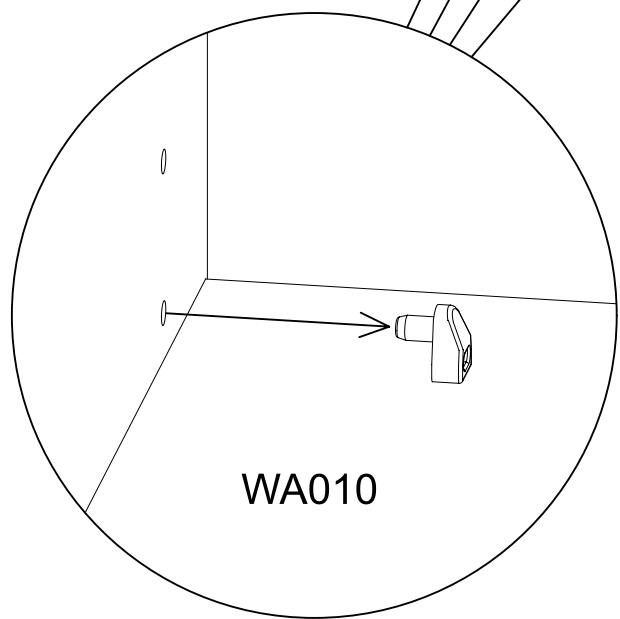
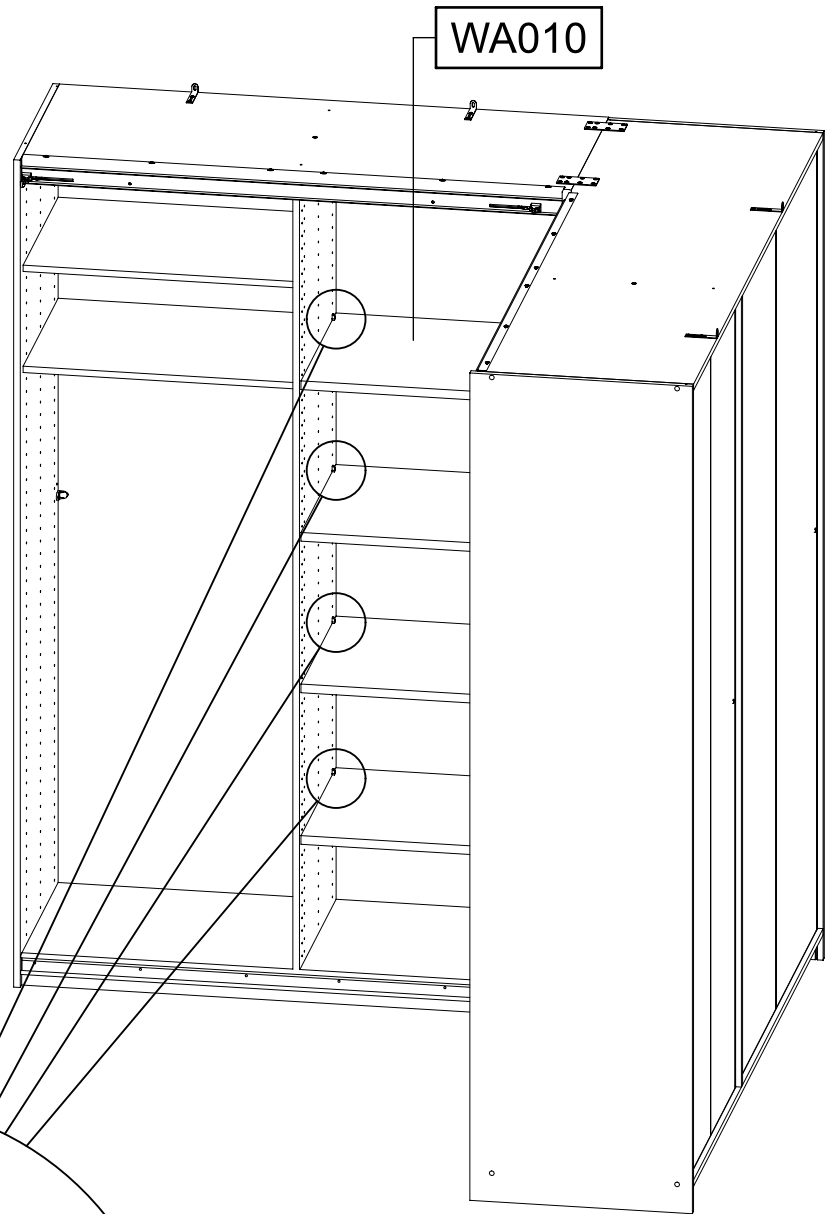


2.

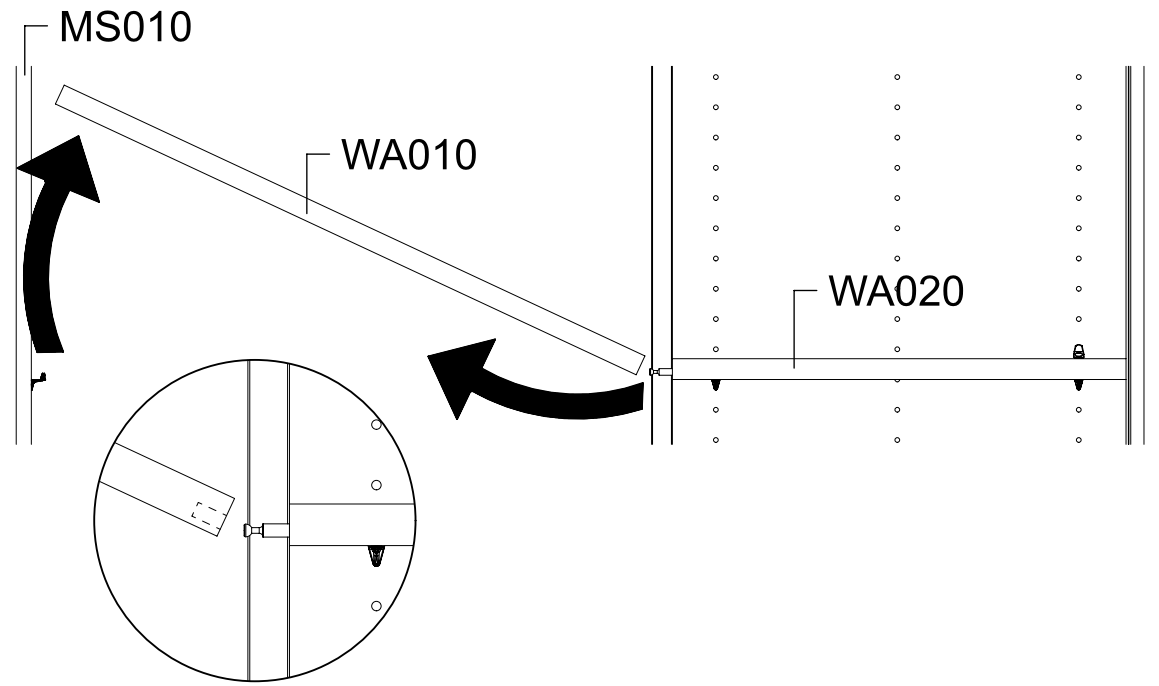
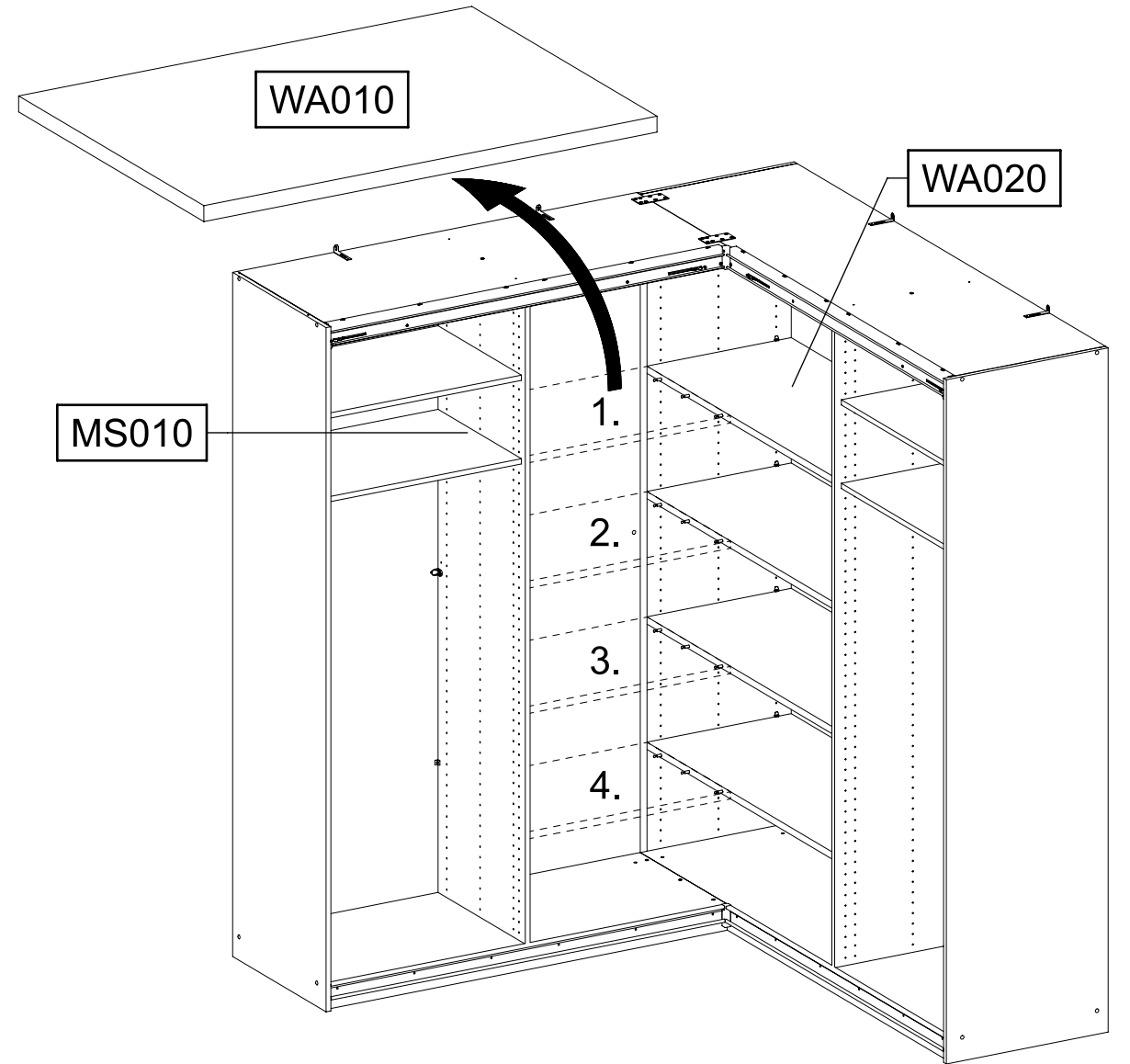
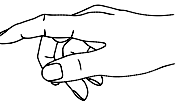
1



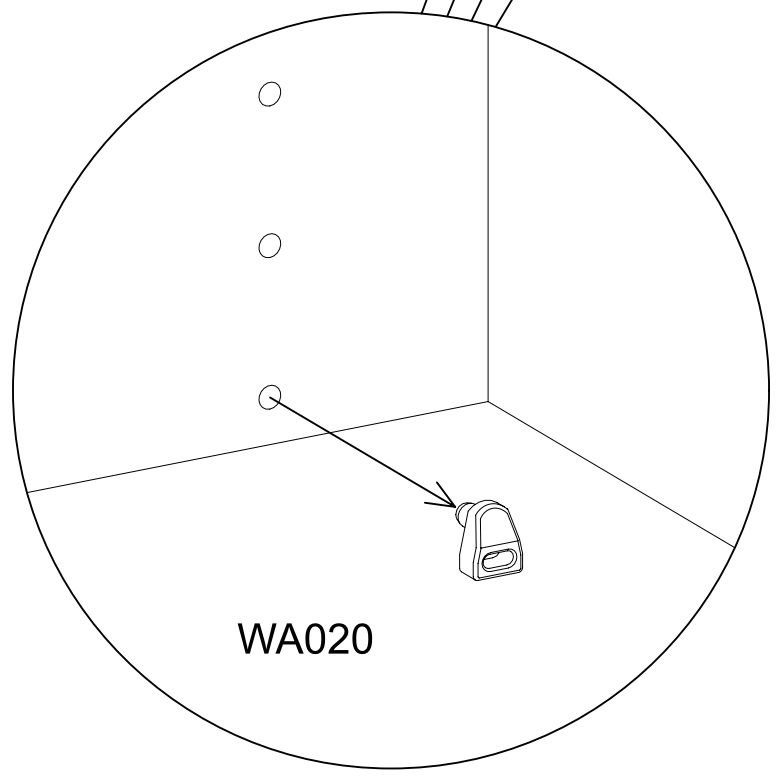
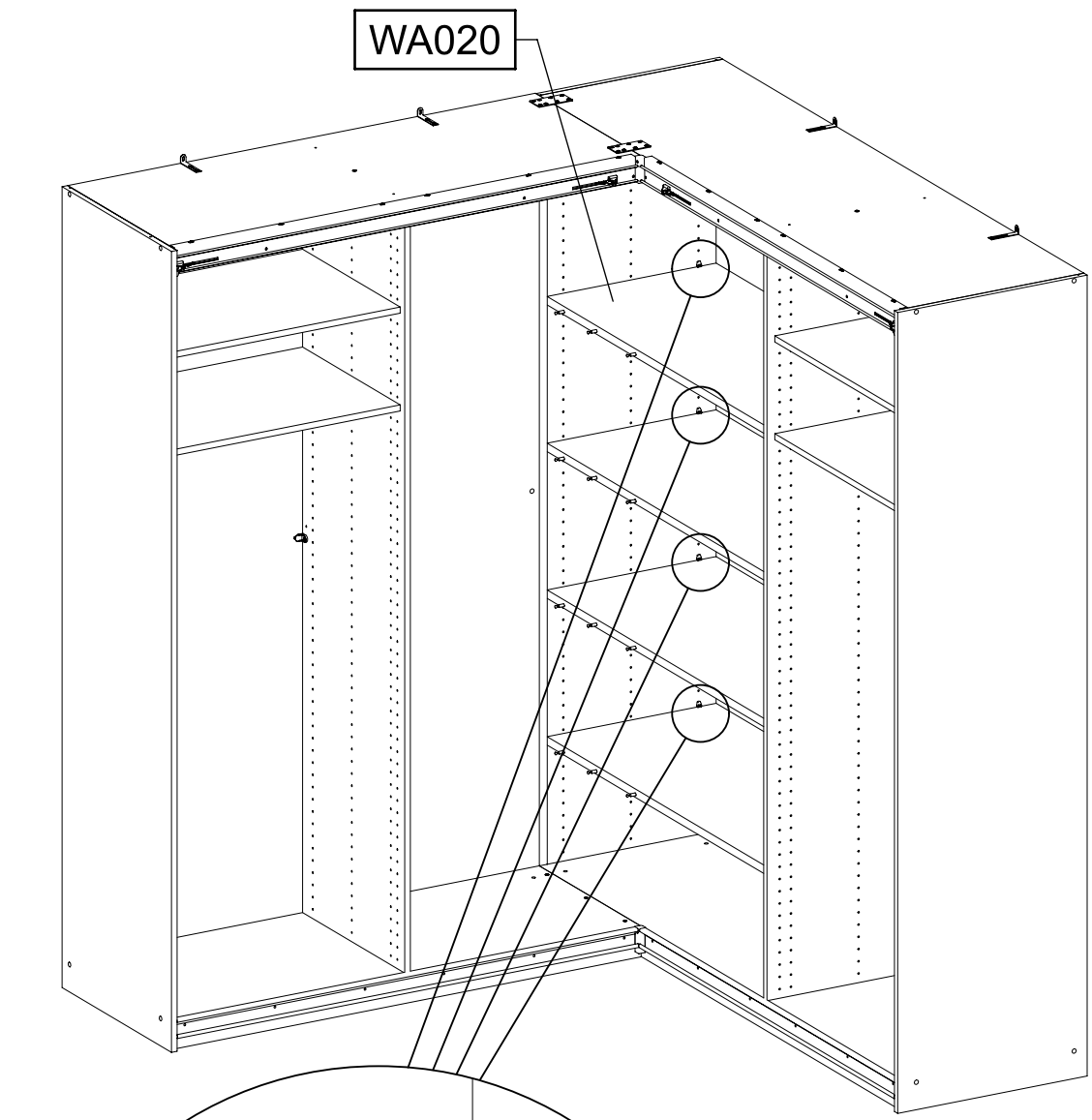
2



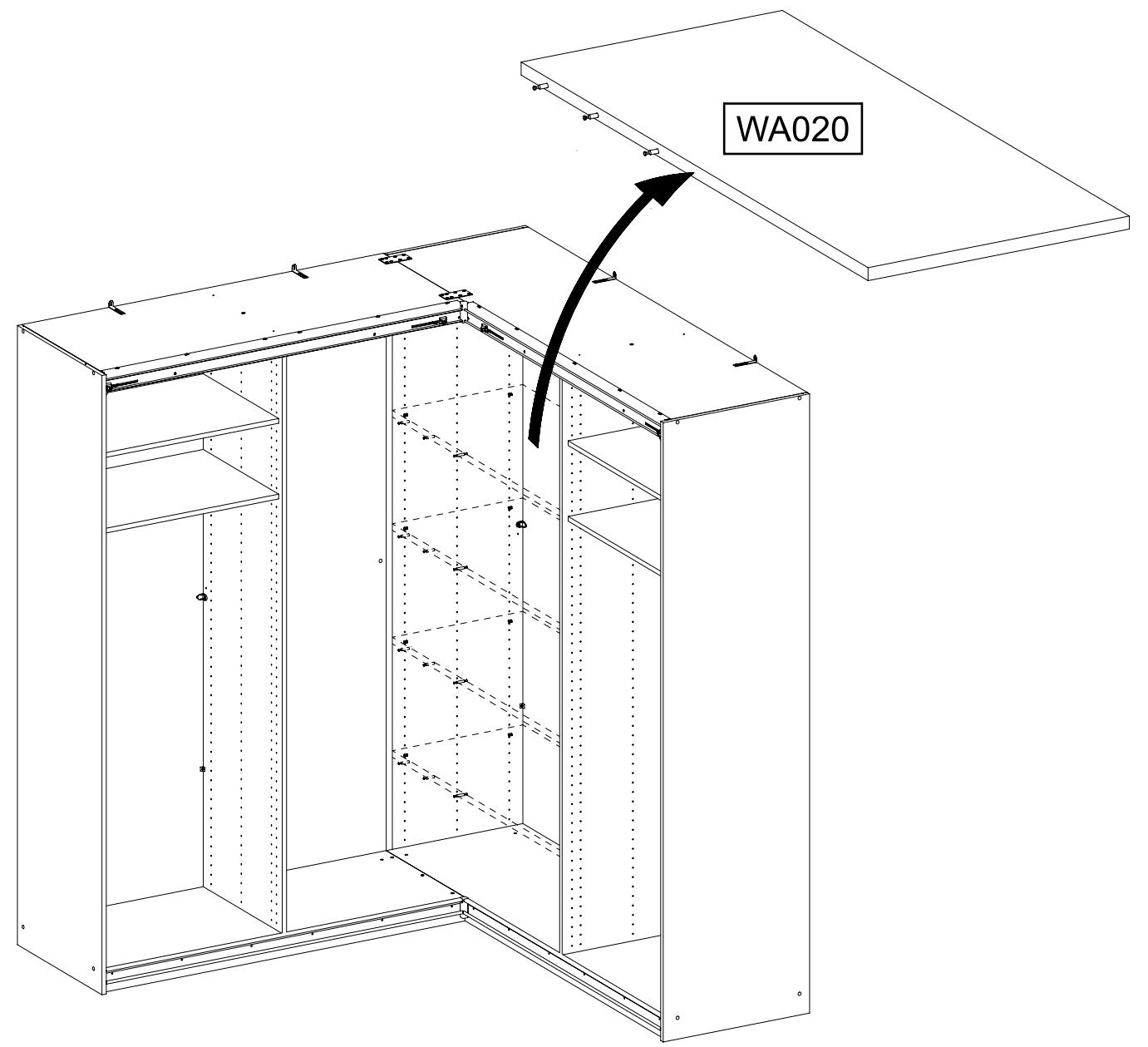
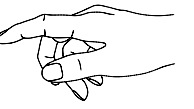
3



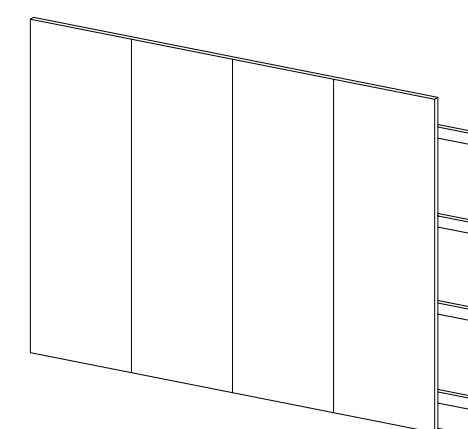
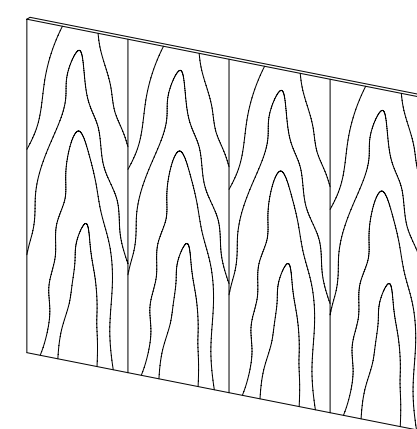
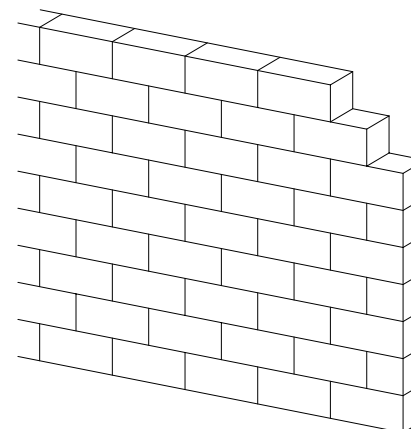
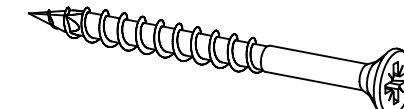
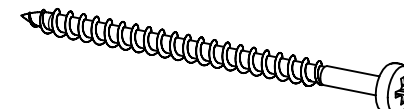
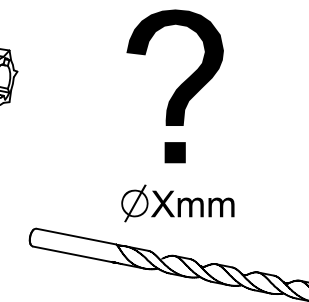
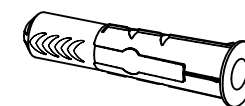
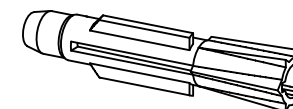
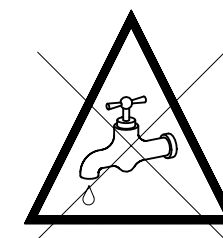
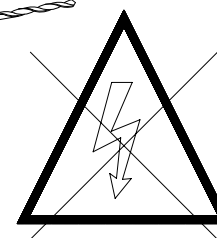
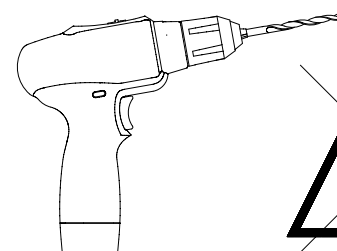
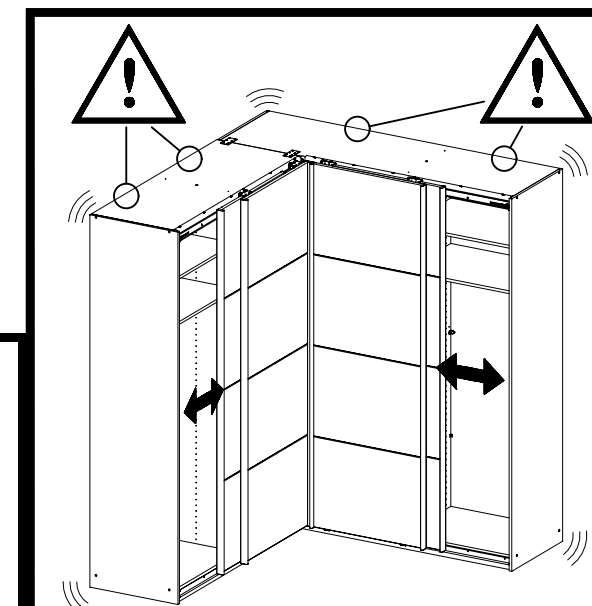
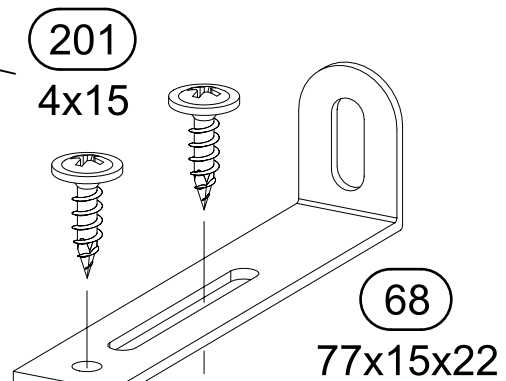
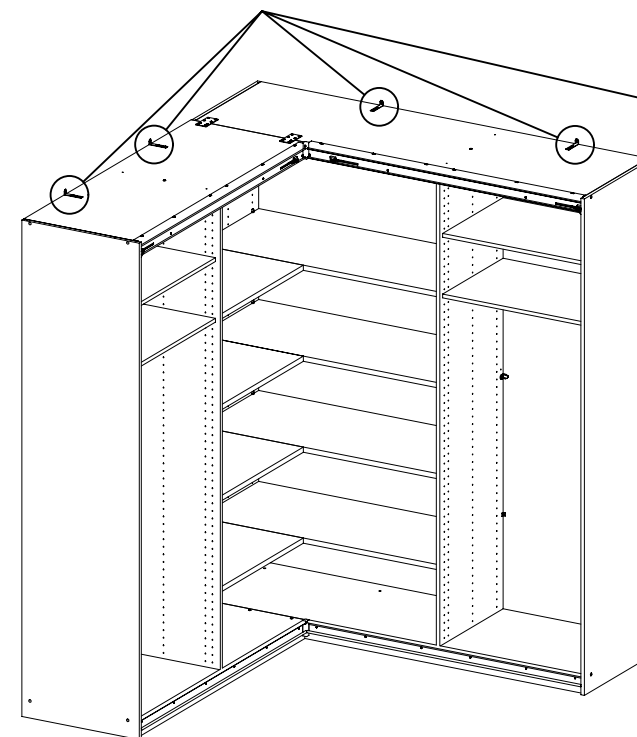
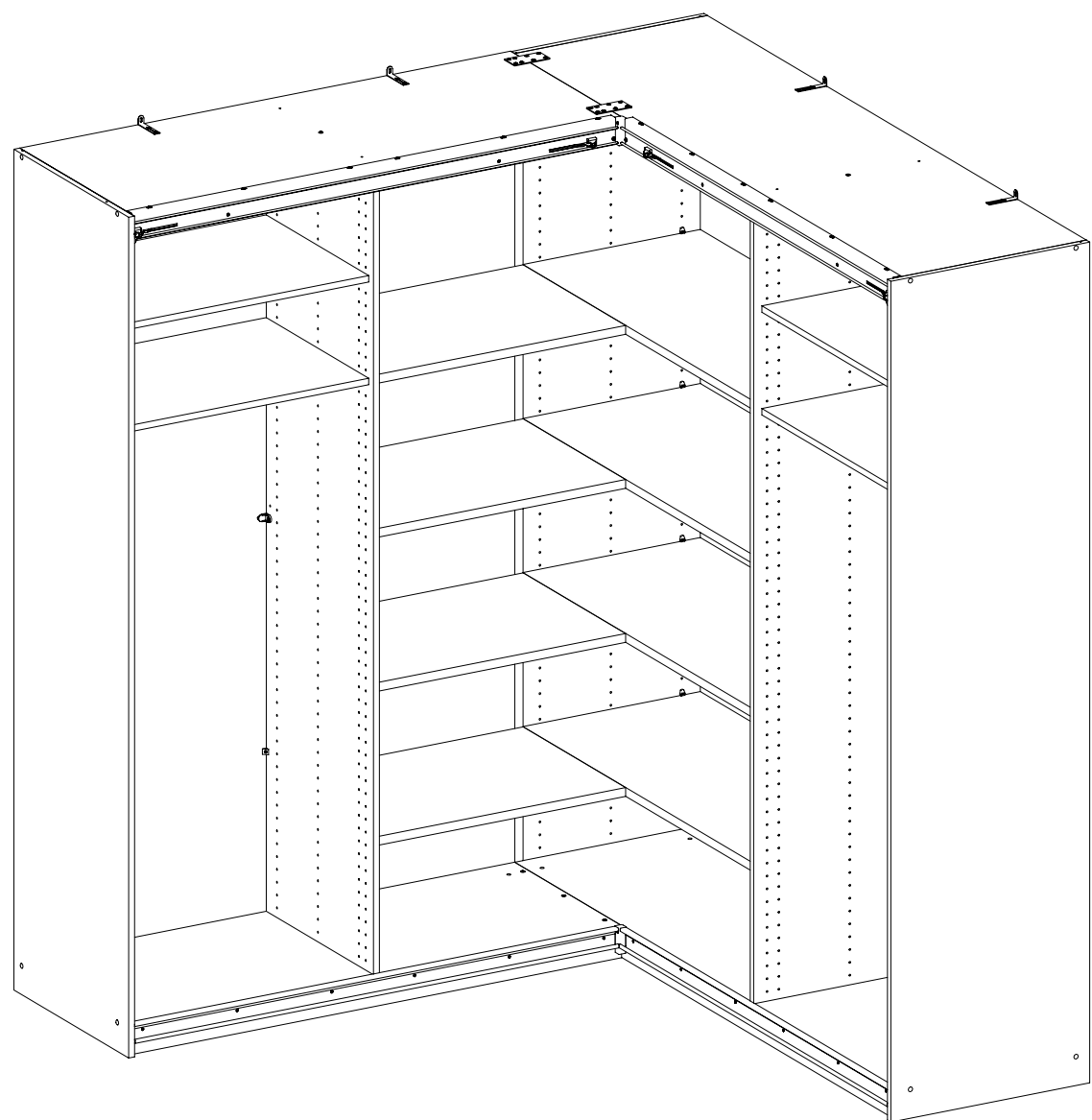
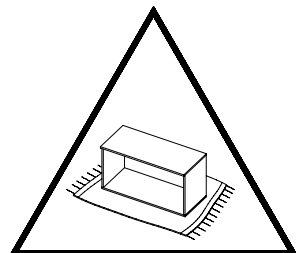
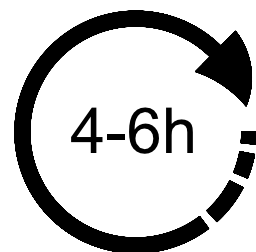
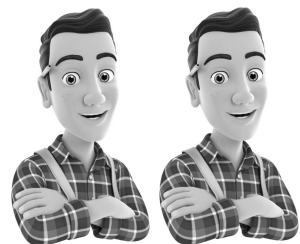
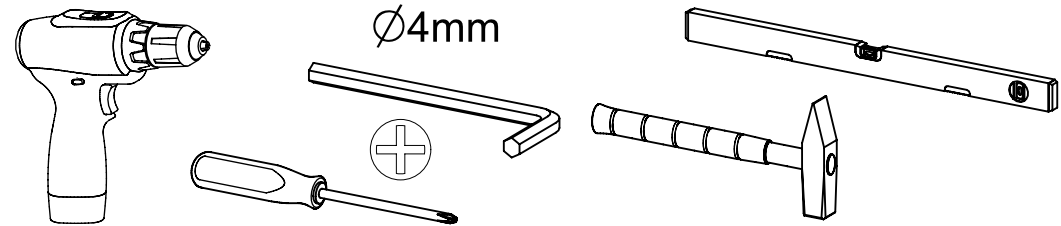
4

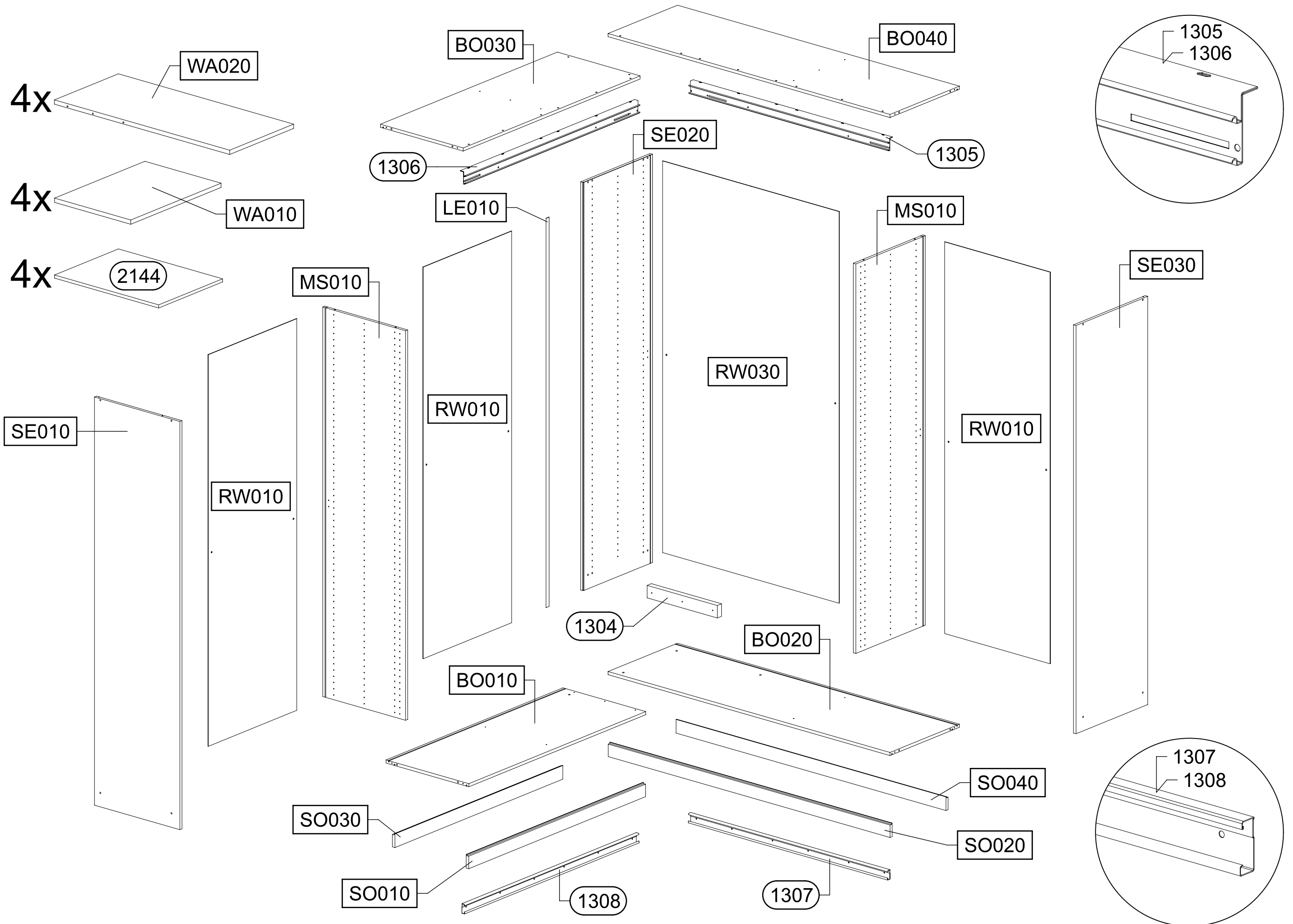


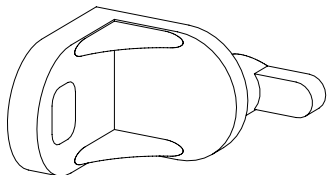
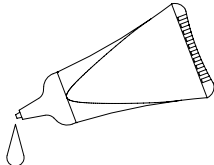
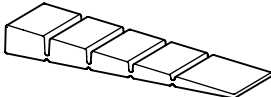

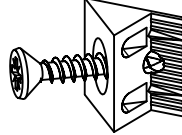
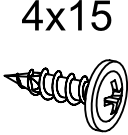

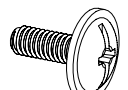
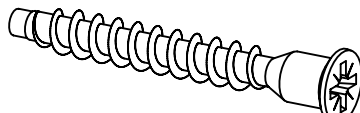
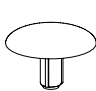
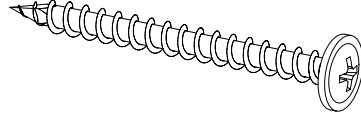
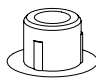
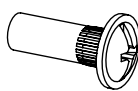
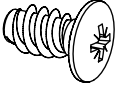
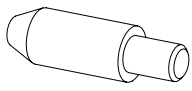
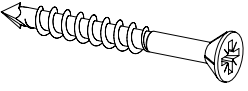
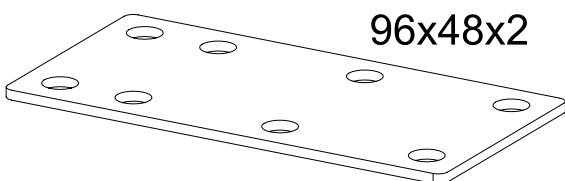
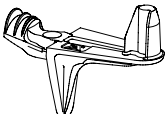
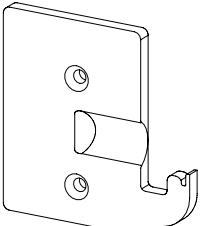
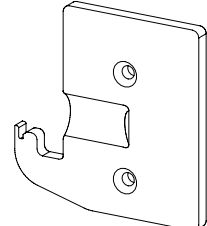
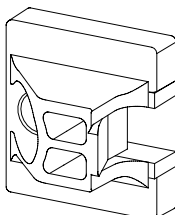
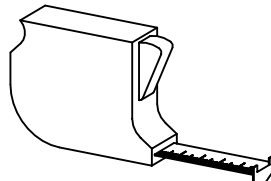
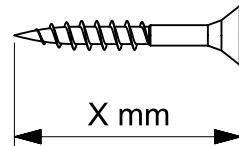
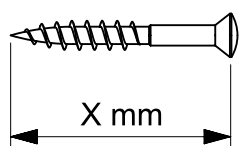
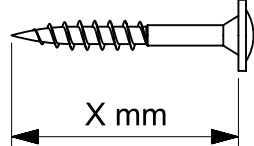
5

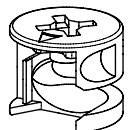
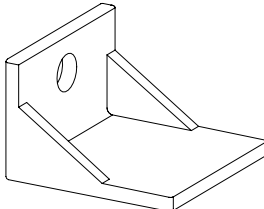
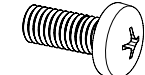


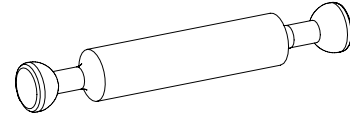
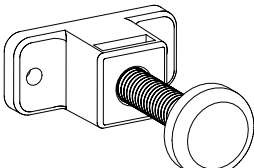
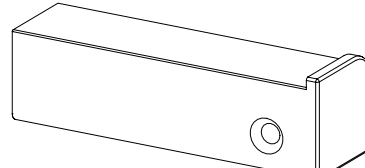
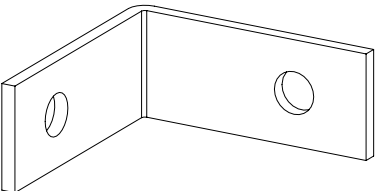
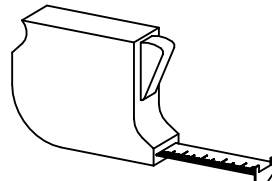
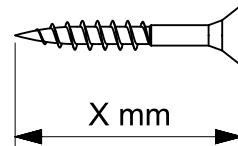
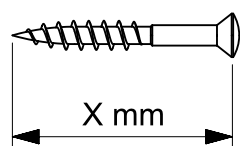
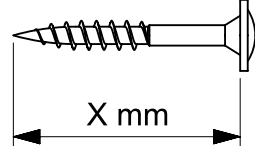


# M2697\_01

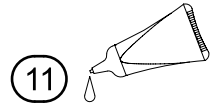




7x 1 	11 	6x 55x16x6,2 12 	
12x 8x30 18 	14x 45 	16x 4x15 201 	
20x 3,5x15 205 	16x M4x12 211 	12x 6,3x50 233 	
8x 271 	8x 4,5x50 296 	1x Ø8 405 	16x M4 580 
7x 6,5x12 779 	8x 807 	2x 4x35 813 	
2x 947 	40x 1105 		
1x 1165 	1x 1166 	4x 1167 	
			

24x 173 	2x 1277 	2x M5x12 1279 
2x M5 1288 	8x 1301 	12x 1302 
4x 1303 	2x 1309 	
1x 1310 		
		
		

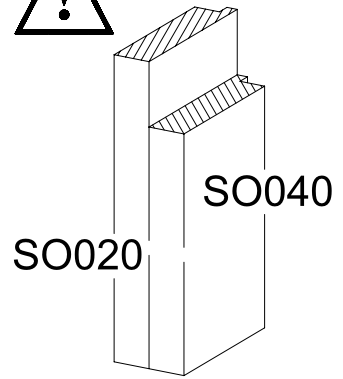
1



BO020

11

SO020  
SO040



SO020

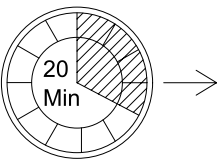
SO040

BO020

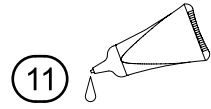
SO020

SO040

BO020



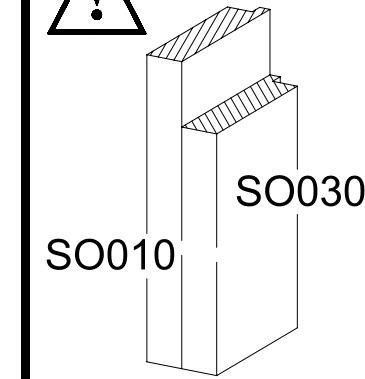
2



BO010

11

SO010  
SO030



SO010

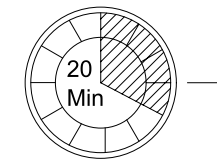
SO030

BO010

SO010

SO030

BO010



3

8x

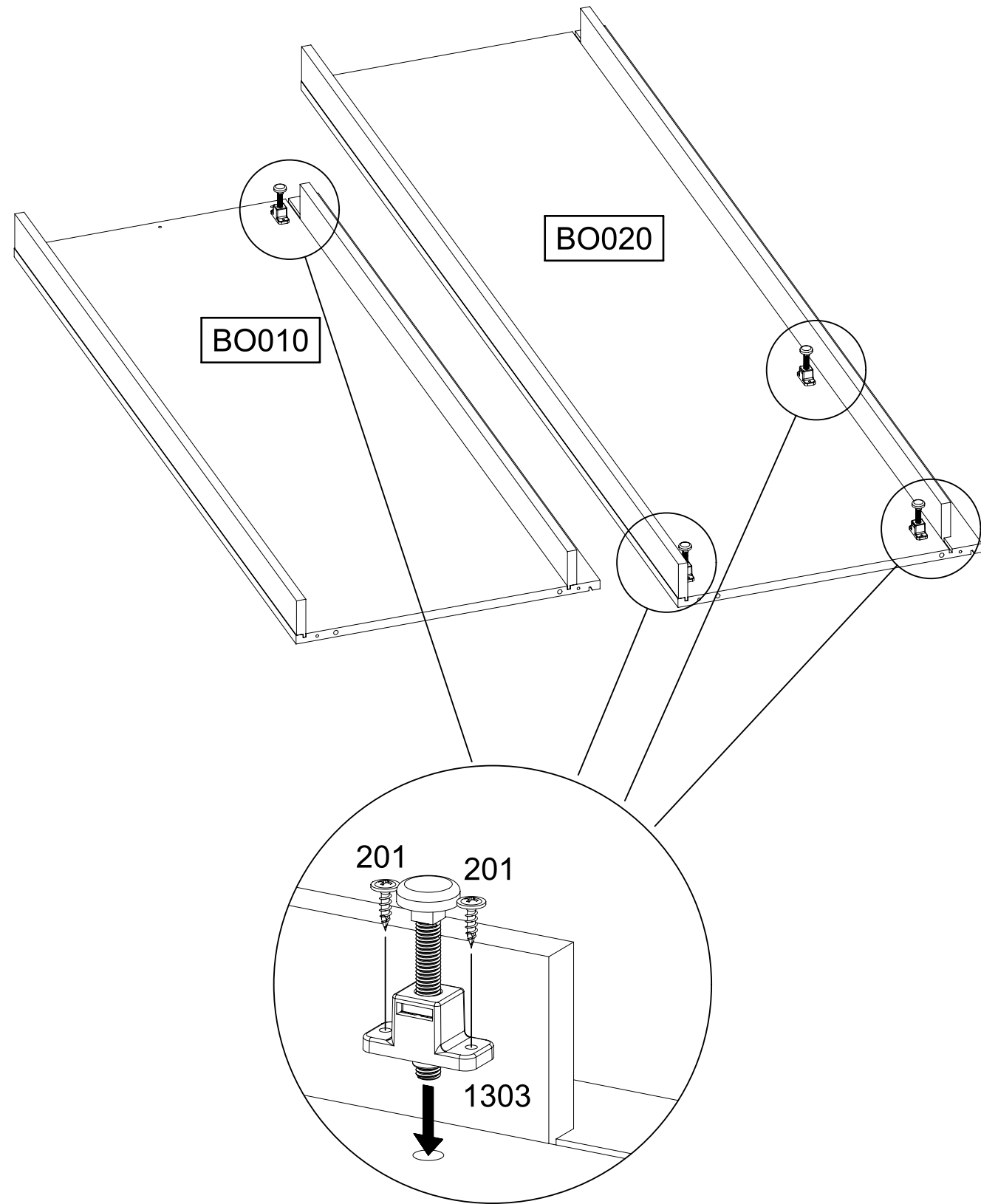
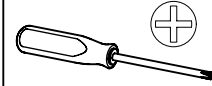
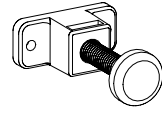
201

4x15



4x

1303

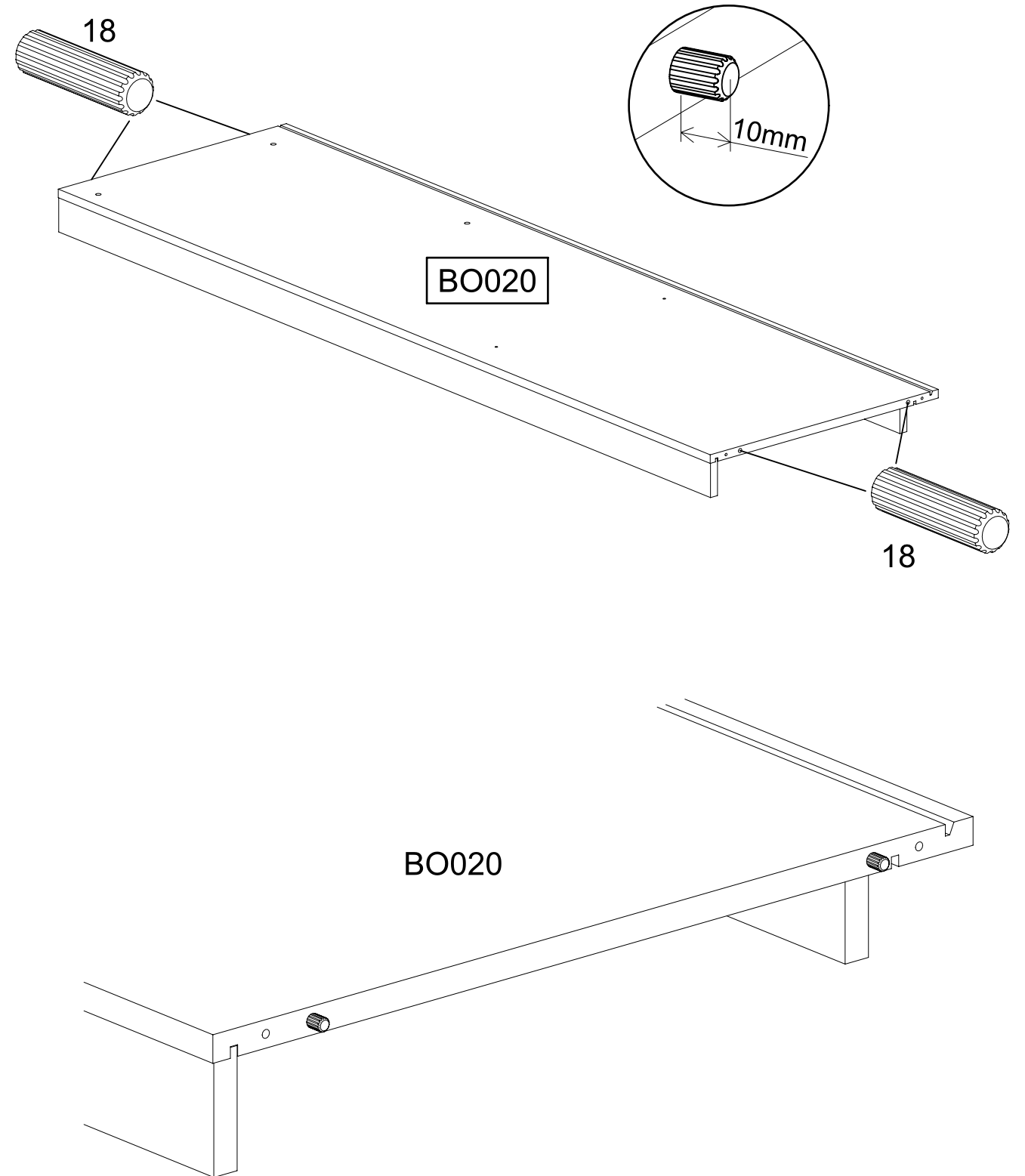
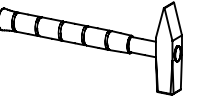


4

4x

18

8x30



5

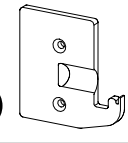
4x

205

3,5x15

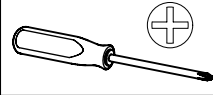
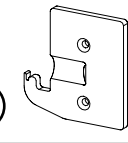
1x

1165



1x

1166



SE010

SE030

1166

1165

205

205

1.

1165

1166

2.

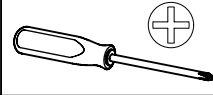
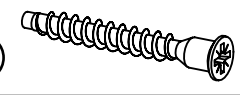
205

6

2x

233

6,3x50



SE020

1.

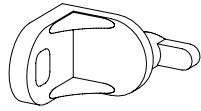
BO020

2.

233

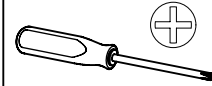
7

1x 1



1x 779

6,5x12



1.

SE020

RW030

BO020

2.

1

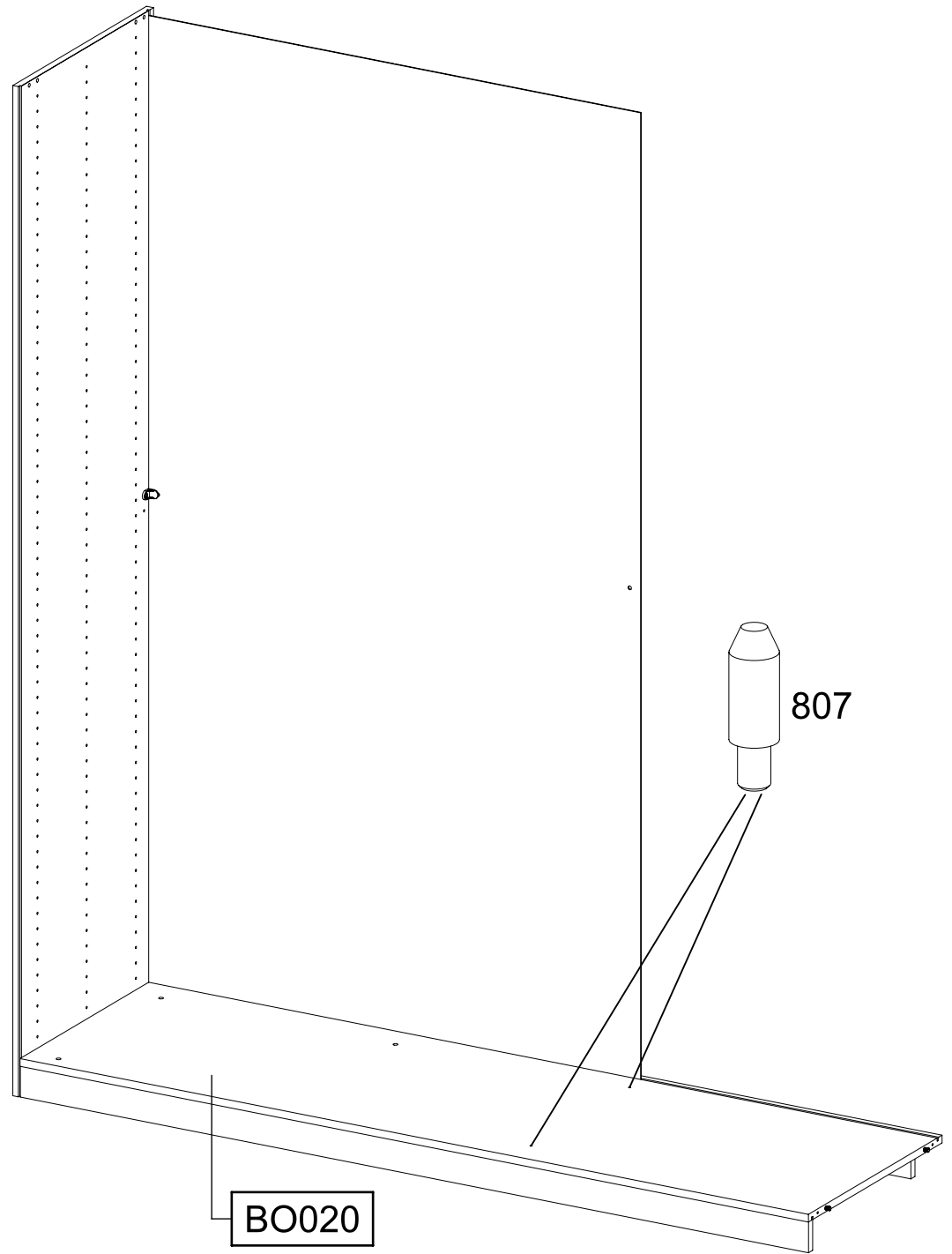
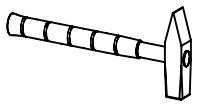
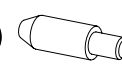
3.

779

8

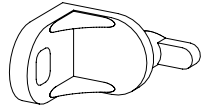

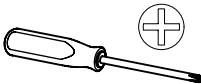
2x

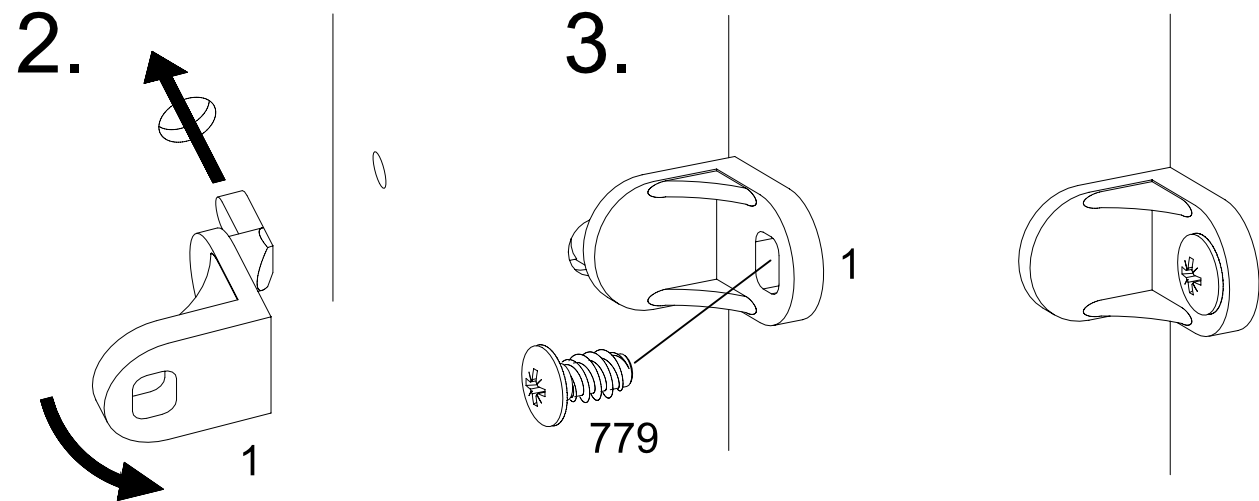
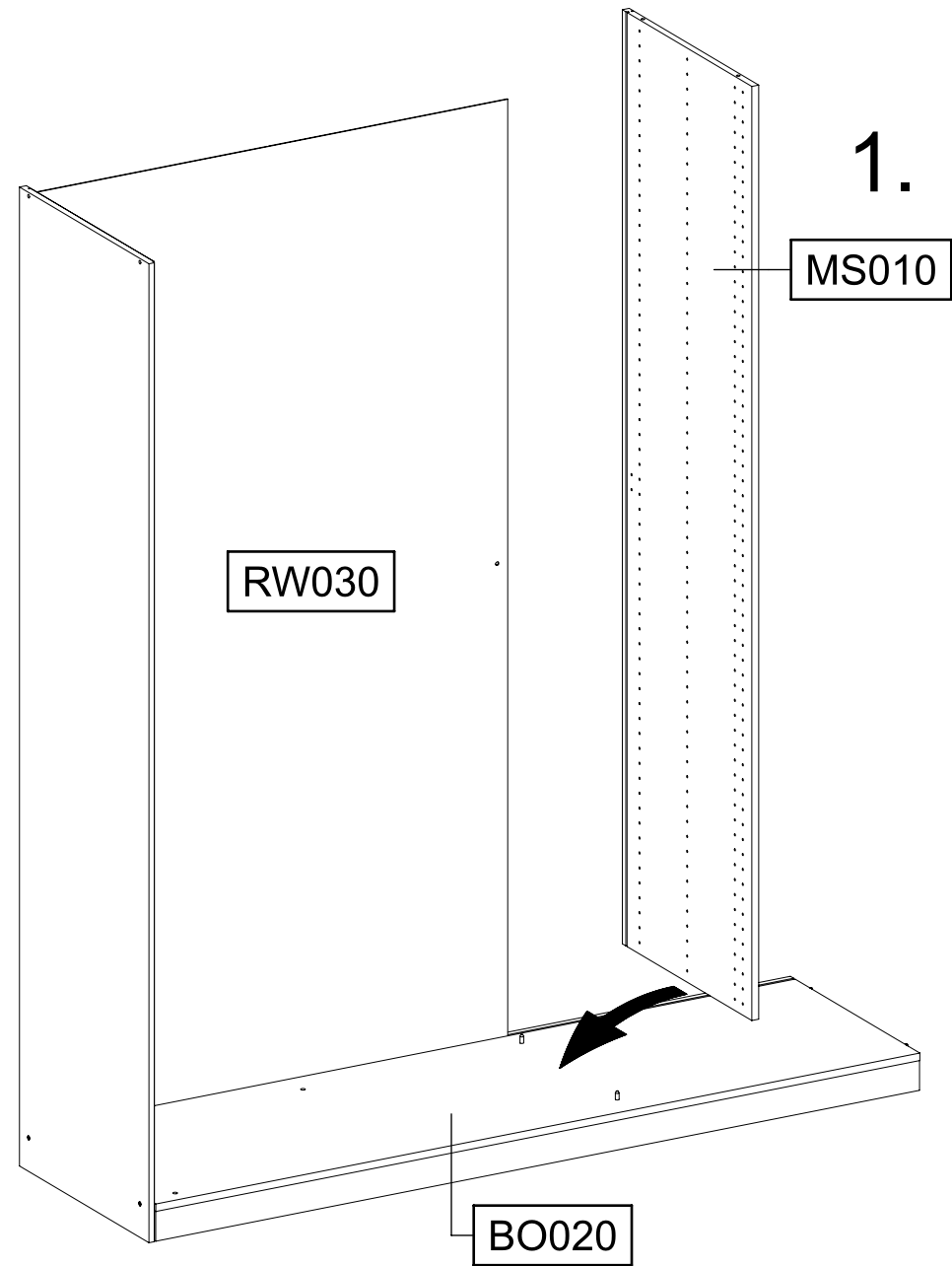
807

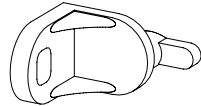

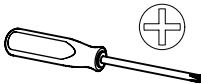


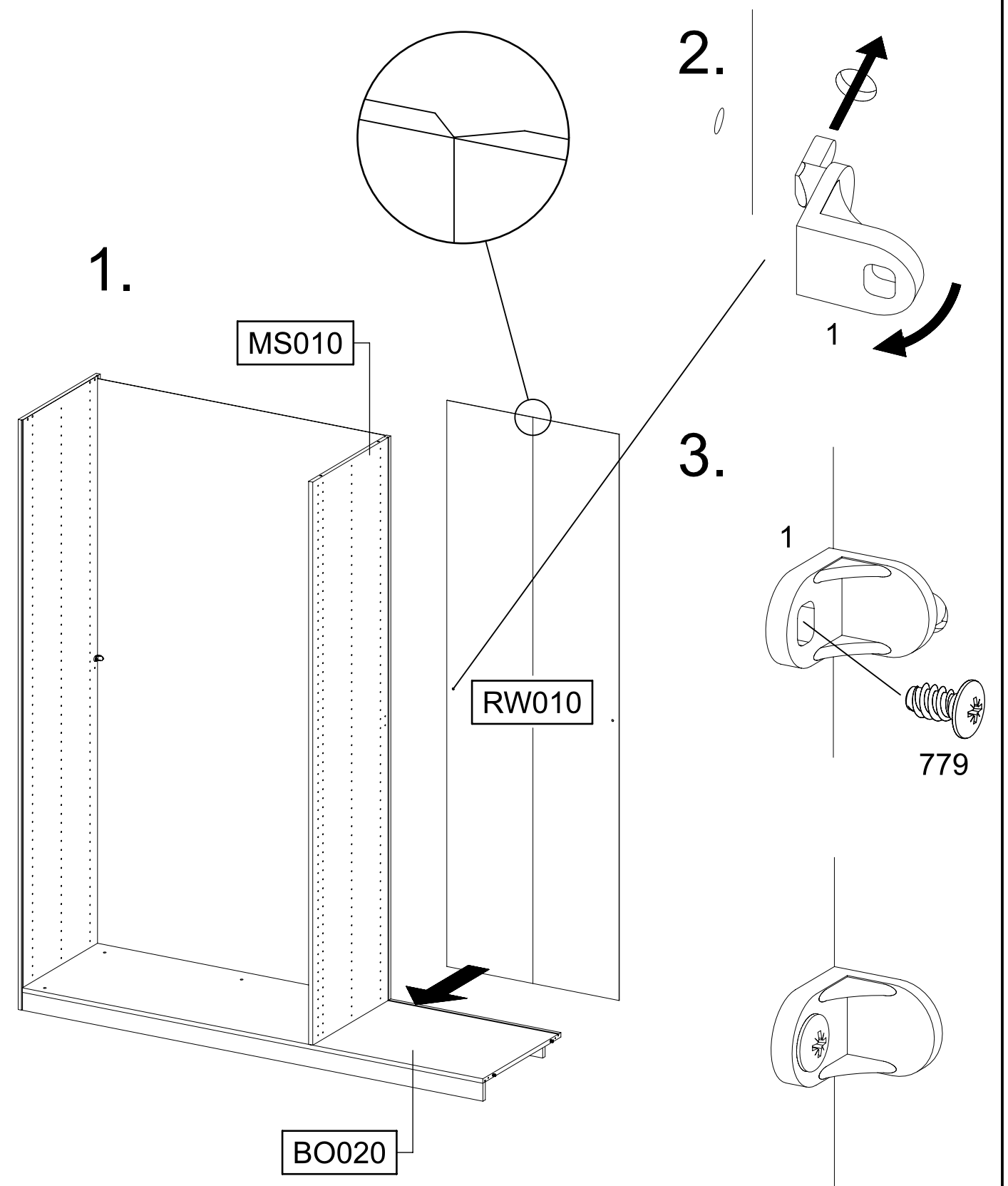
BO020

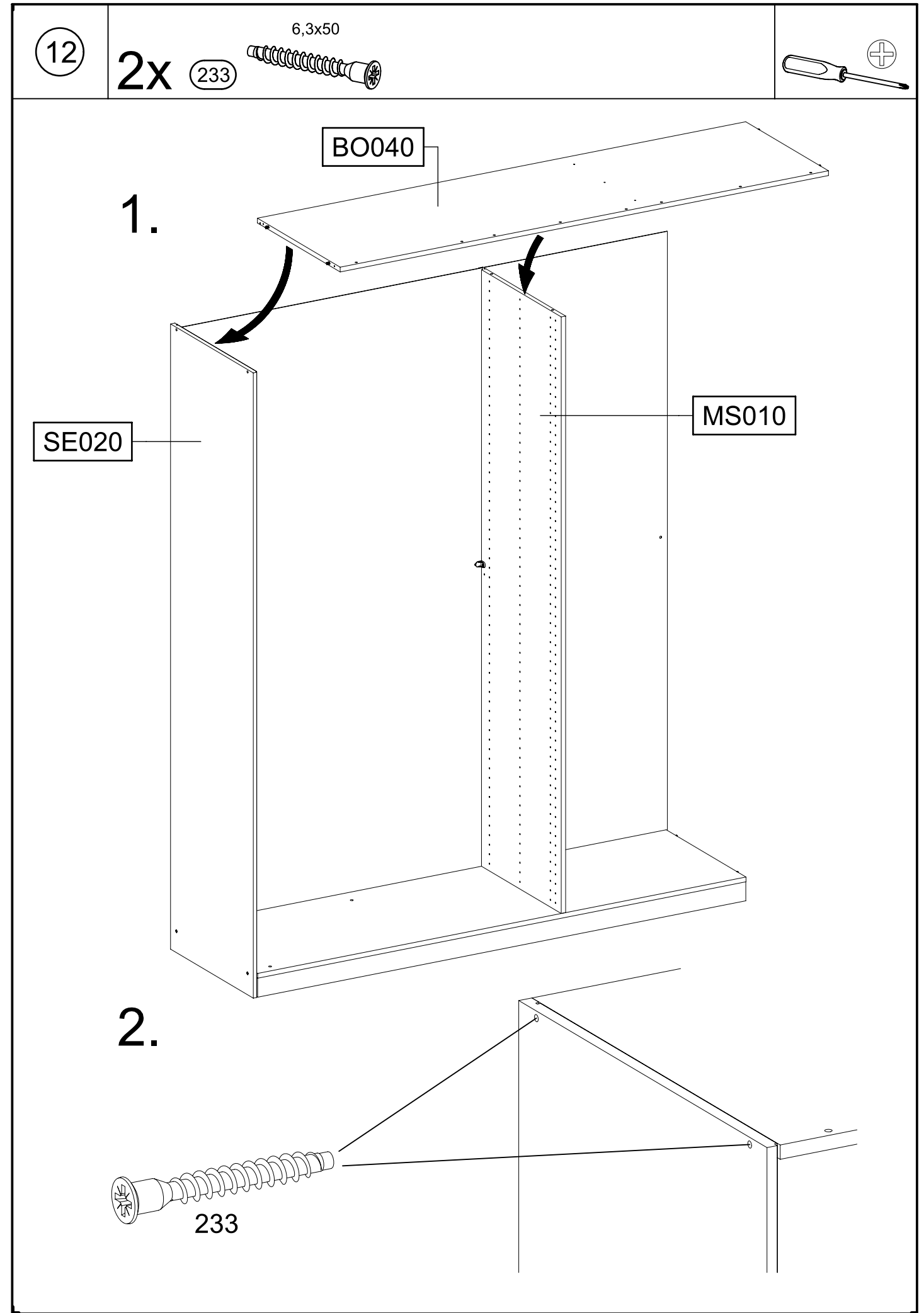
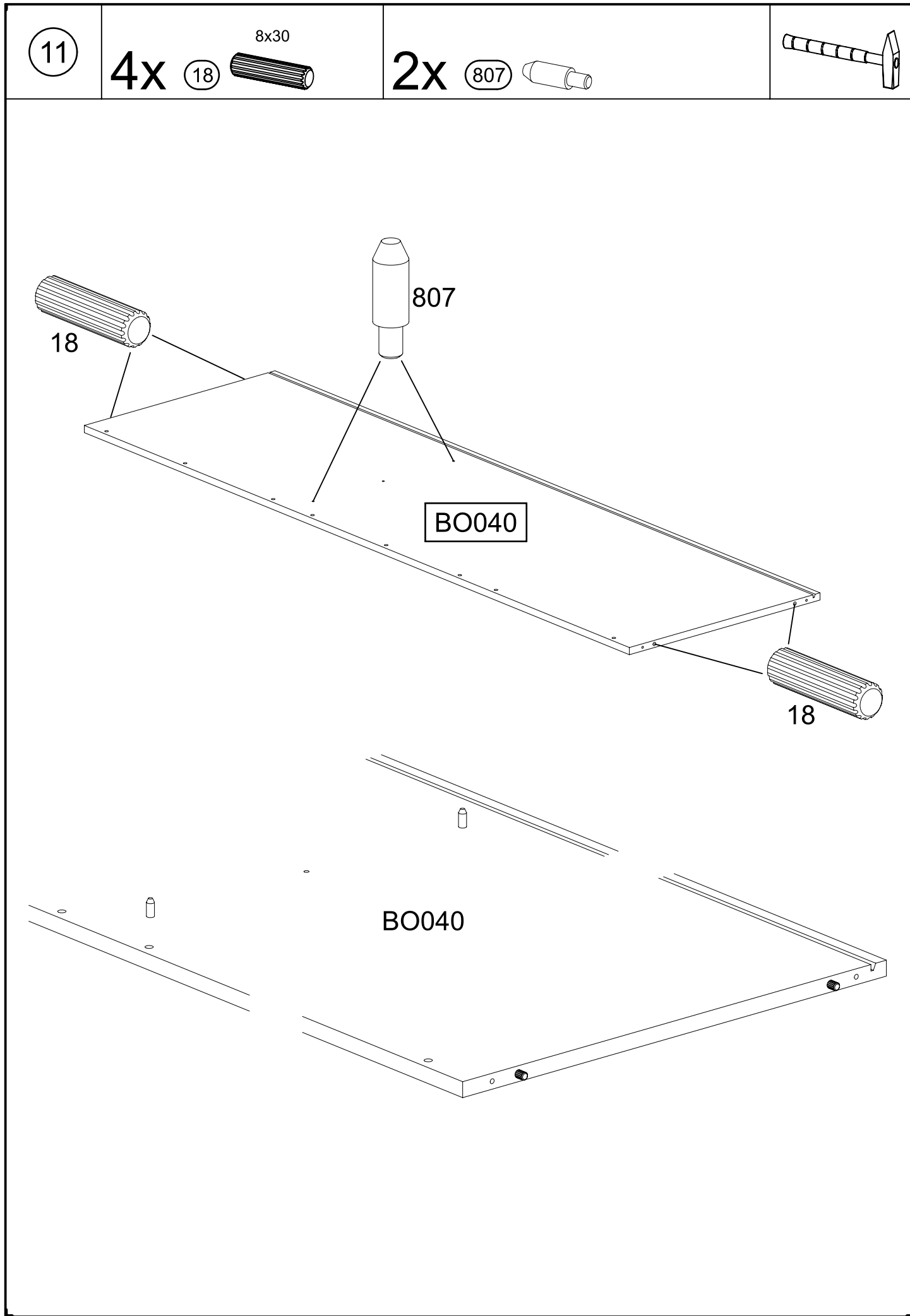
807

- 9
- 1x 1 
- 1x  6,5x12
- 



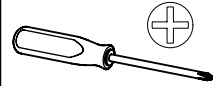
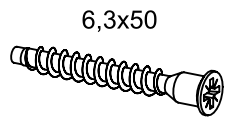
- 10
- 1x 1 
- 1x  6,5x12
- 



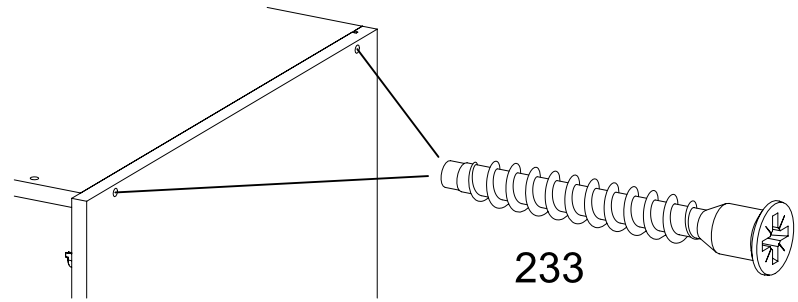


13

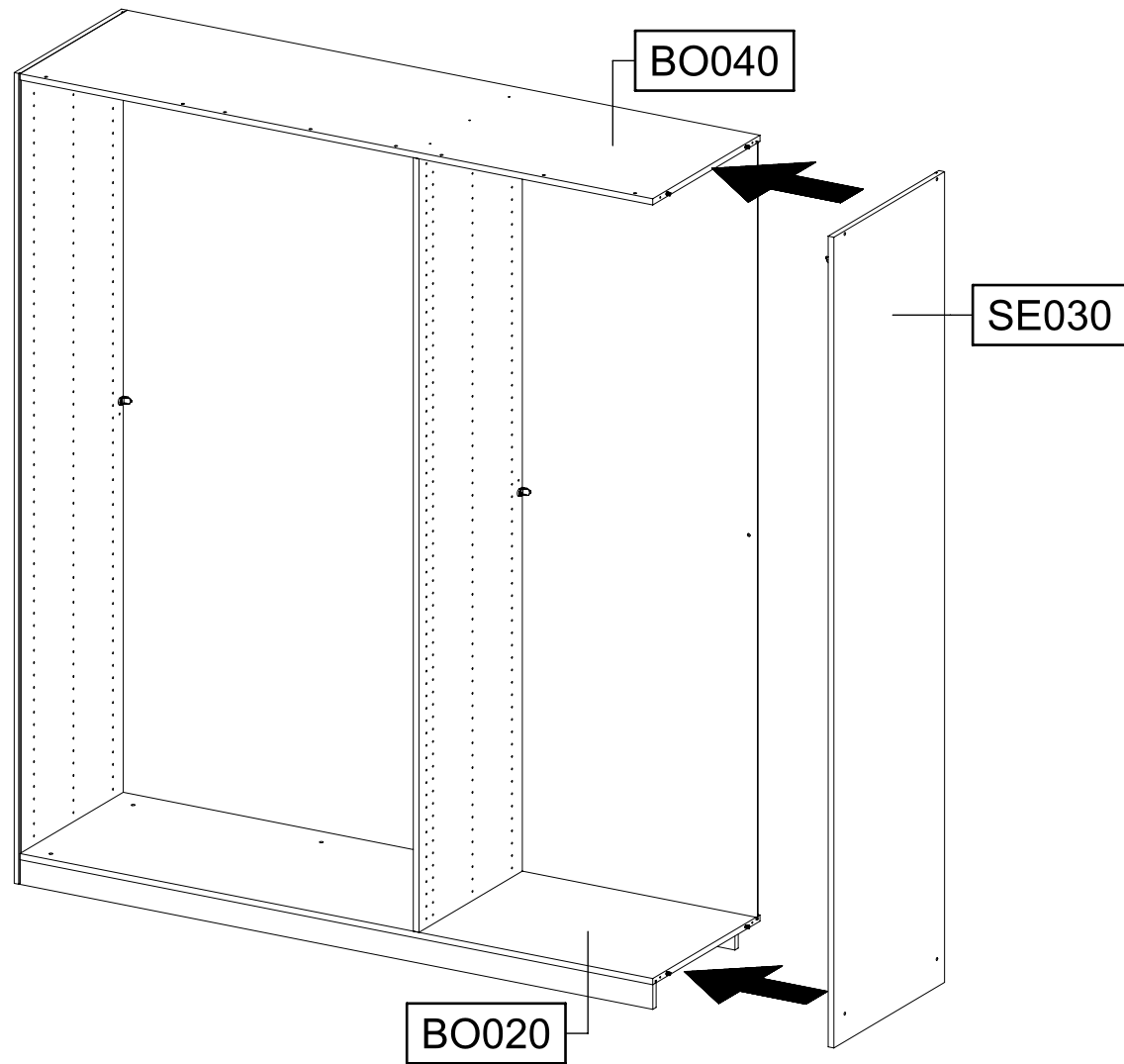
4x 233



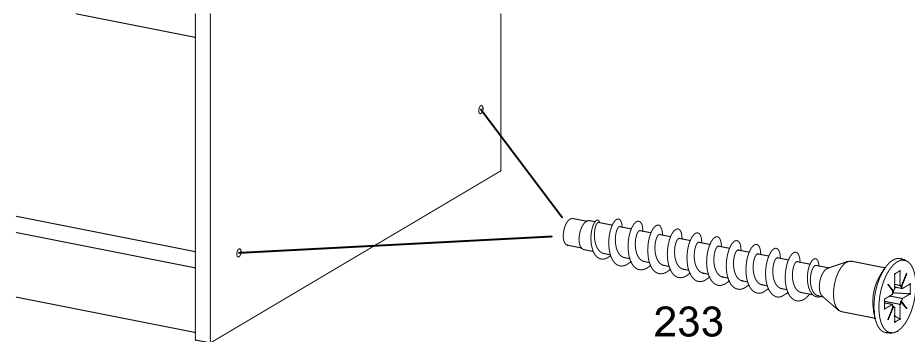
3.



1.

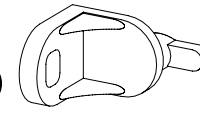


2.

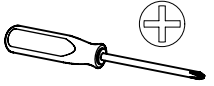
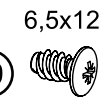


14

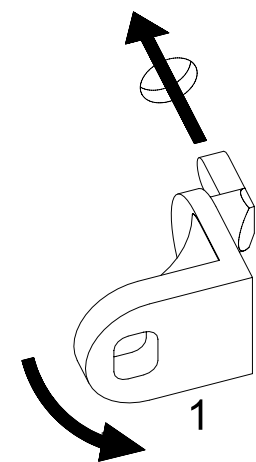
1x 1



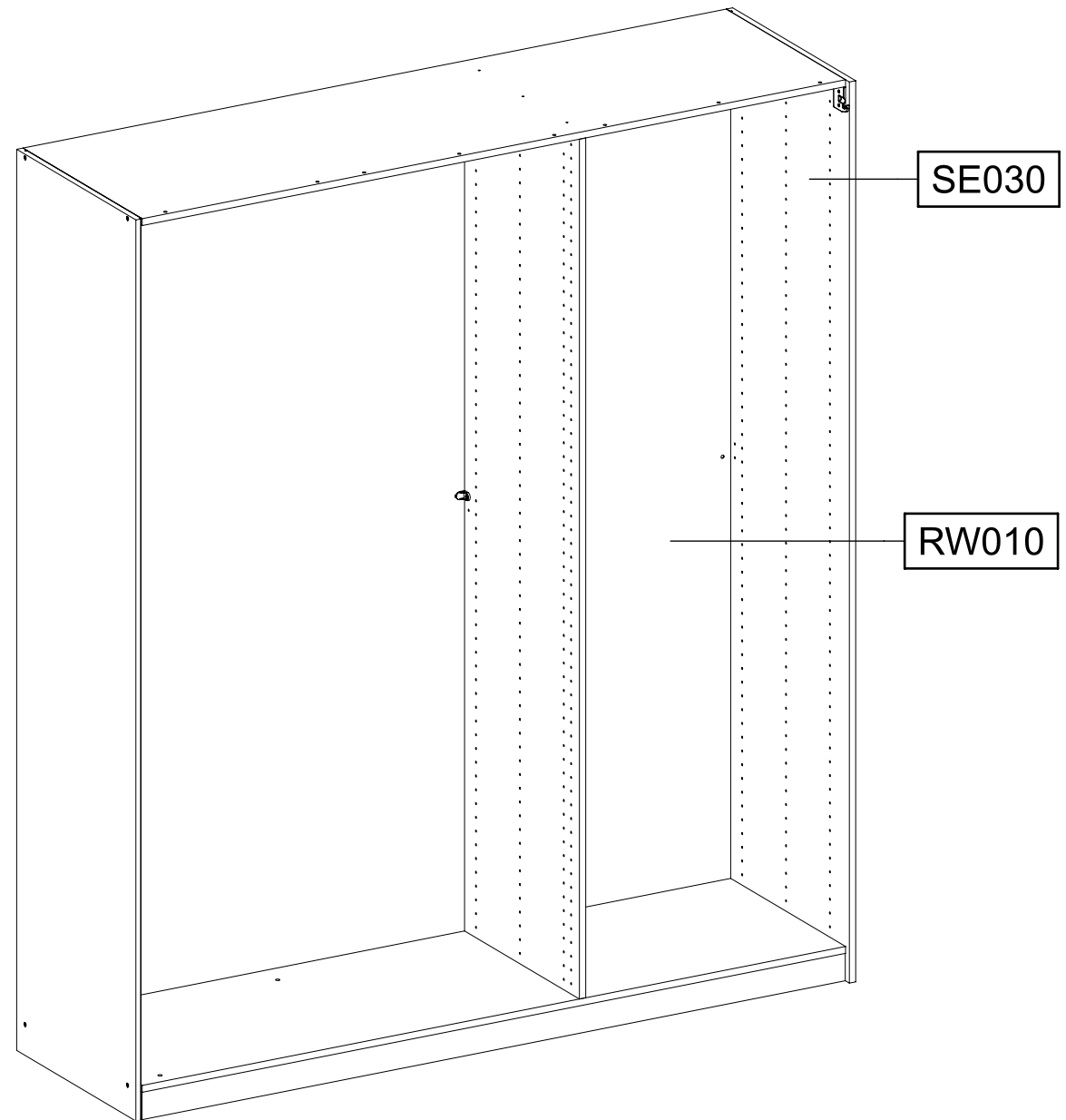
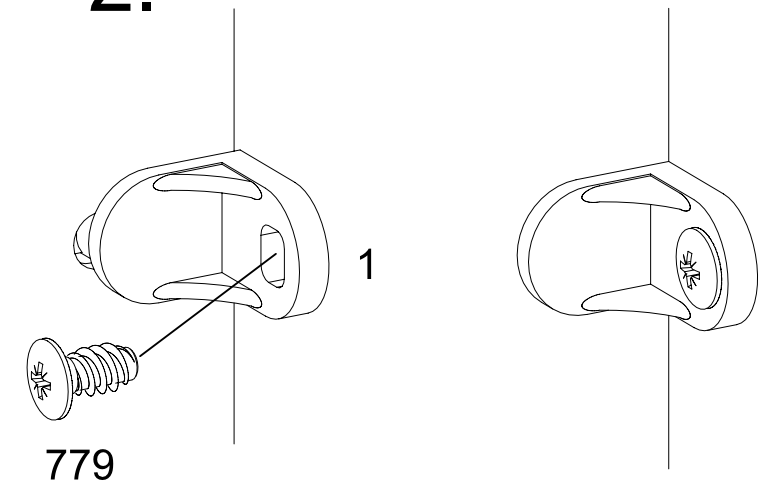
1x 779



1.



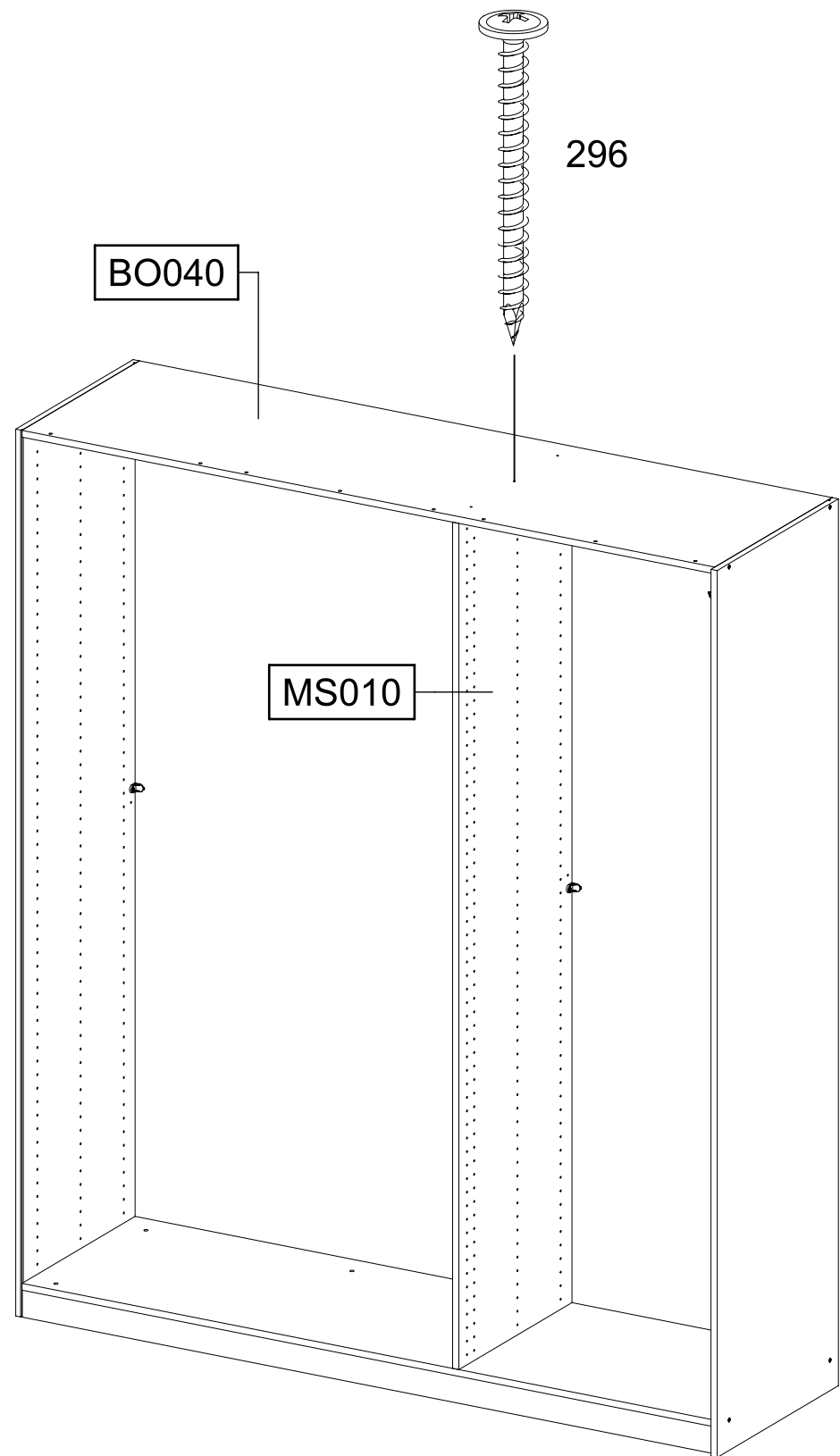
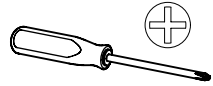
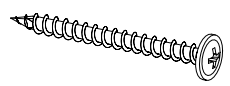
2.



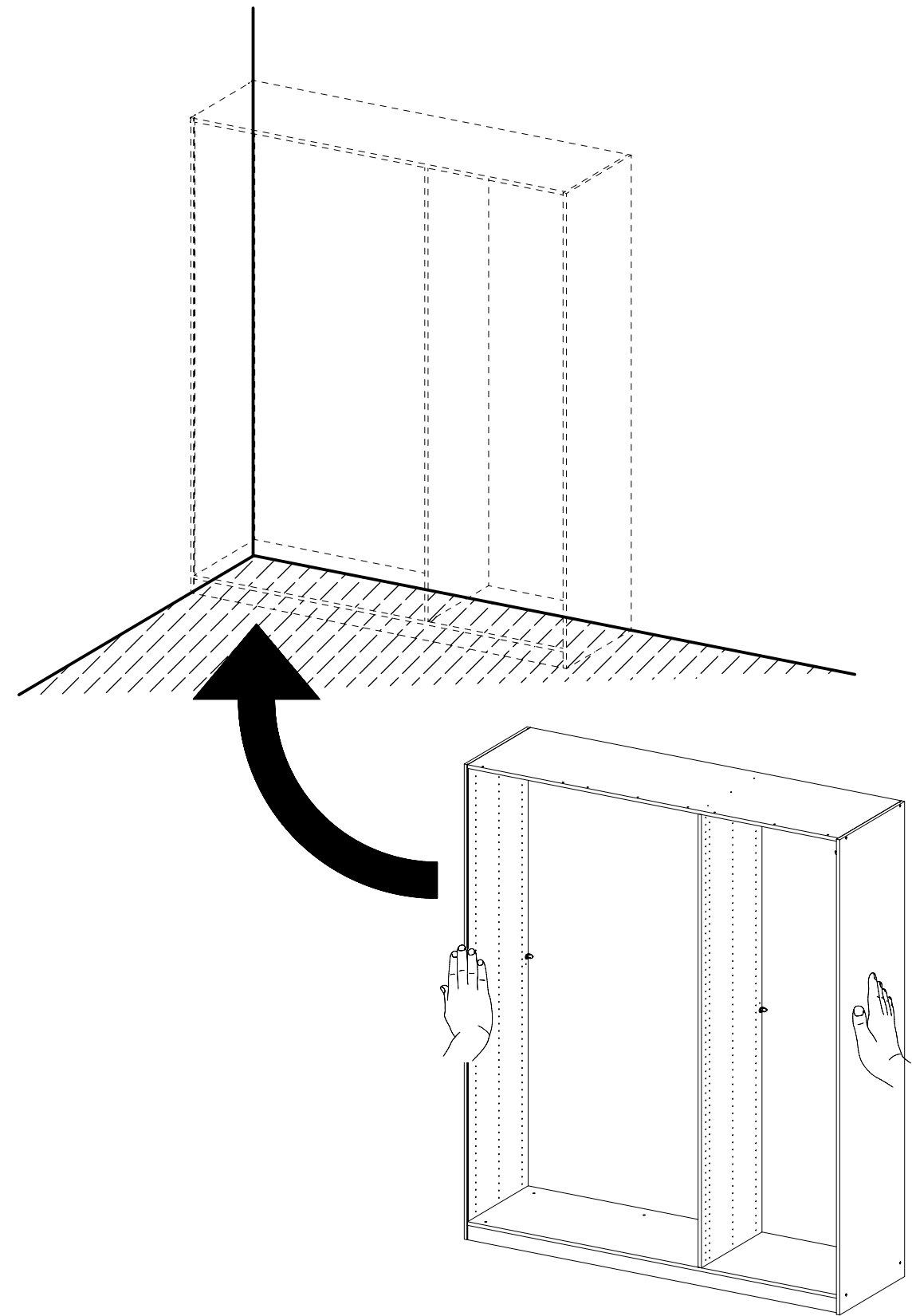
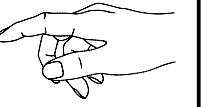
15

1x 296

4,5x50



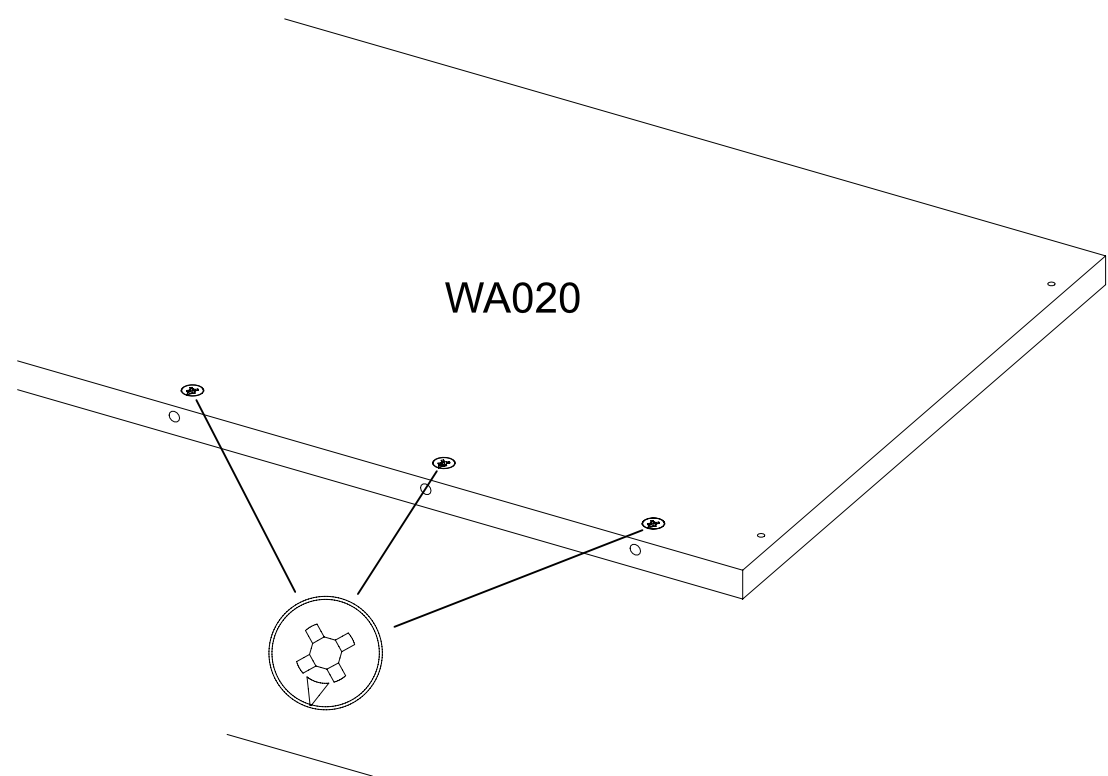
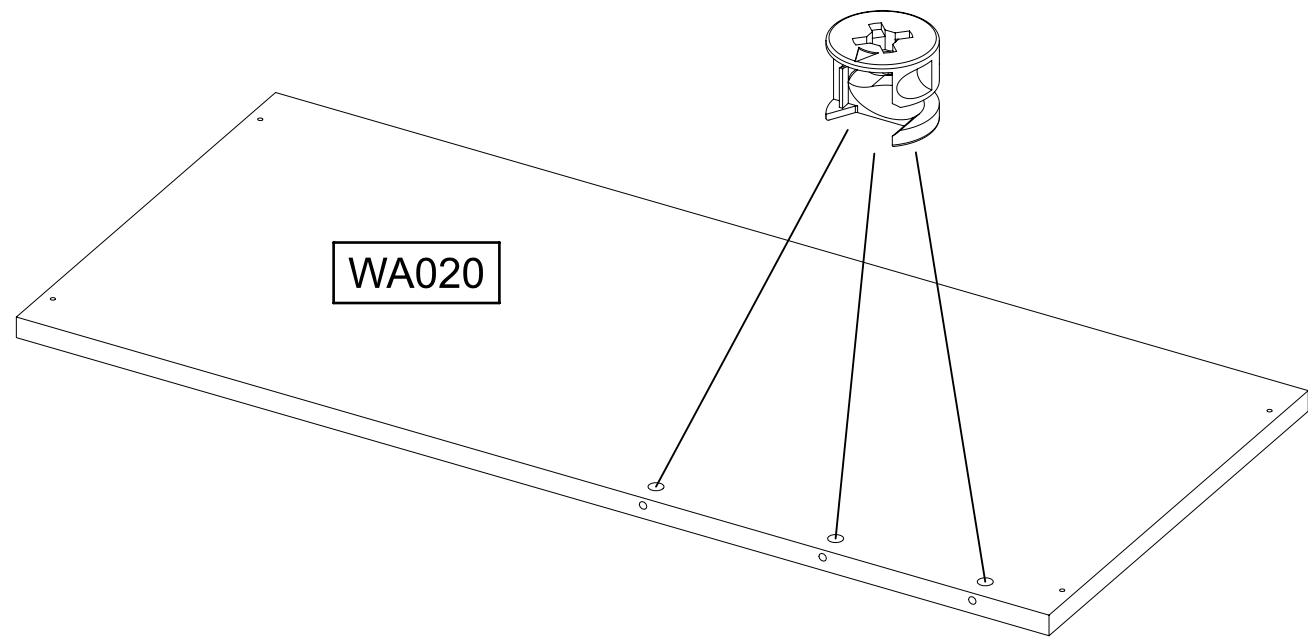
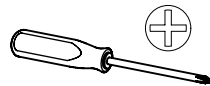
16



17

12x

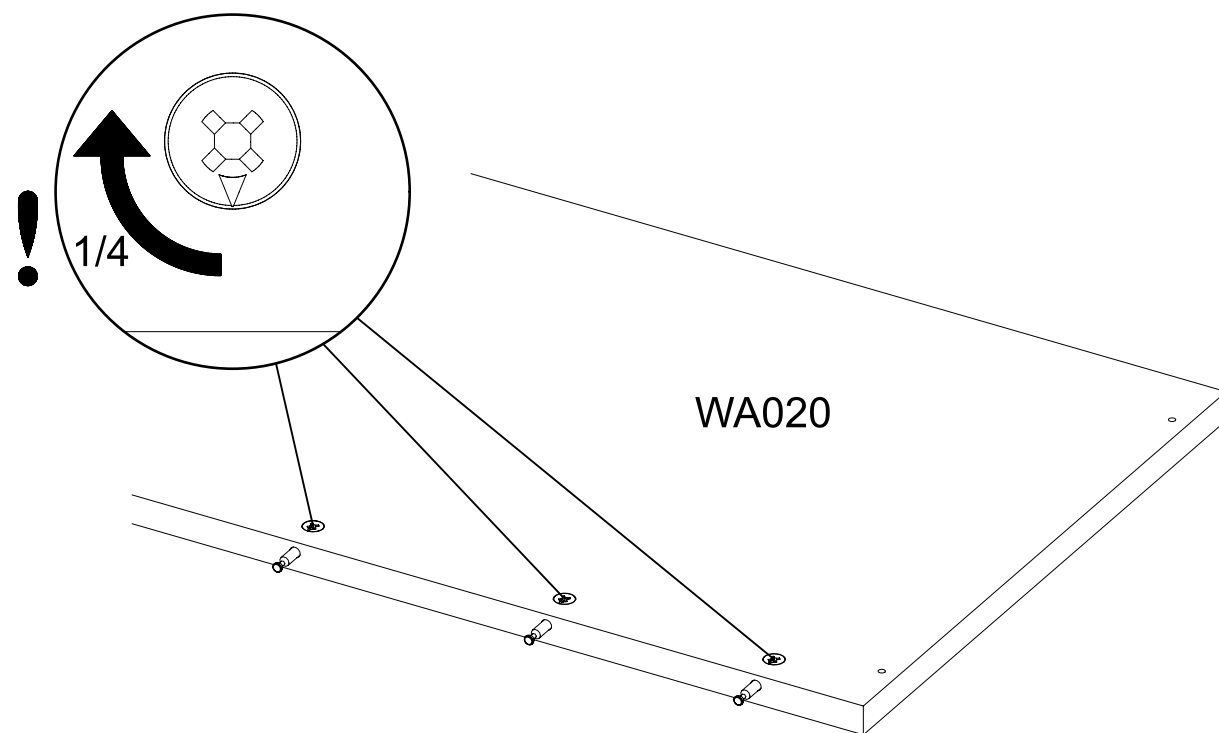
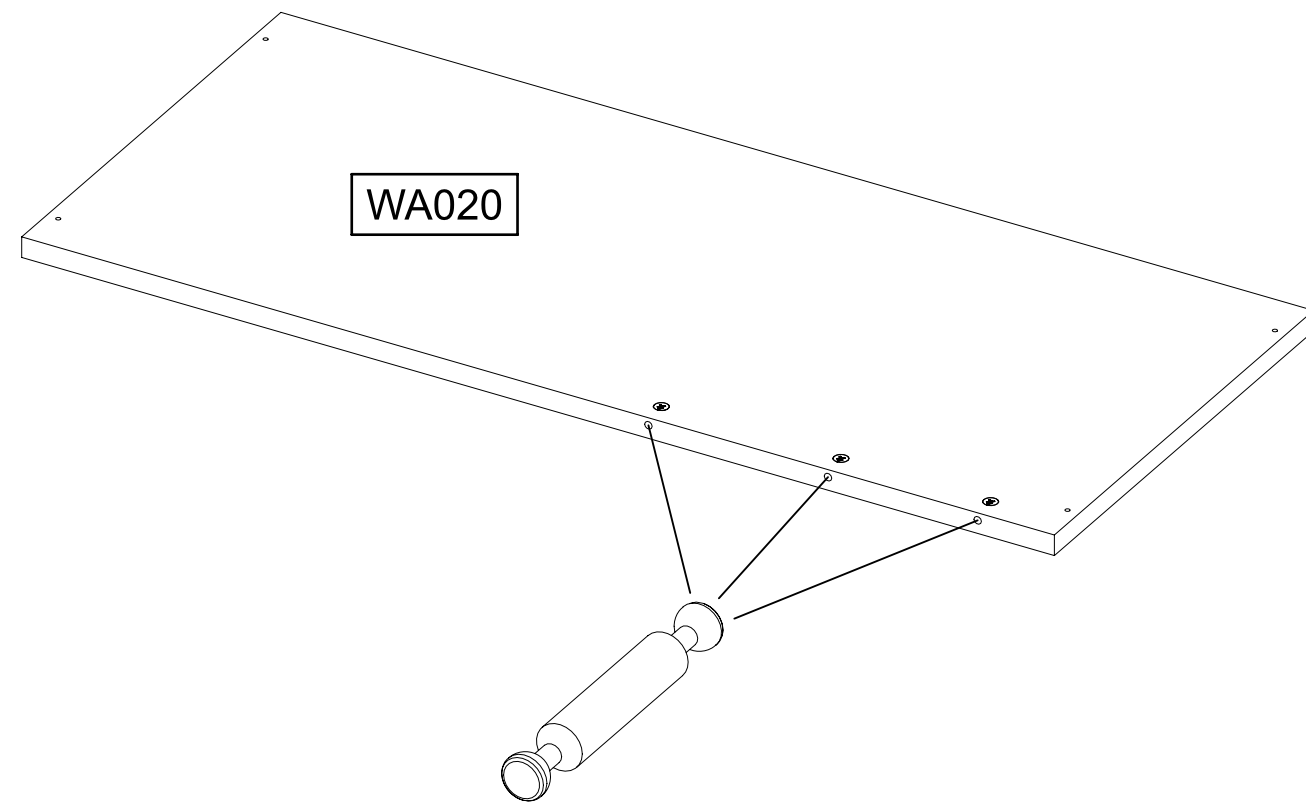
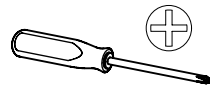
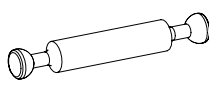
173



18

12x

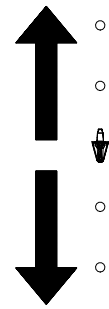
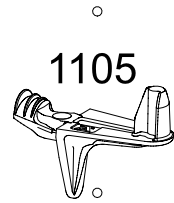
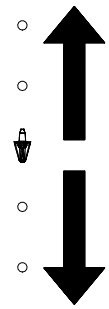
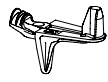
1302



19

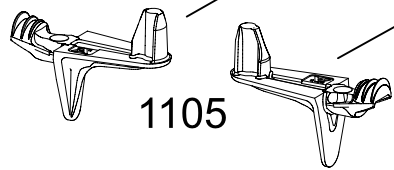
16x

1105

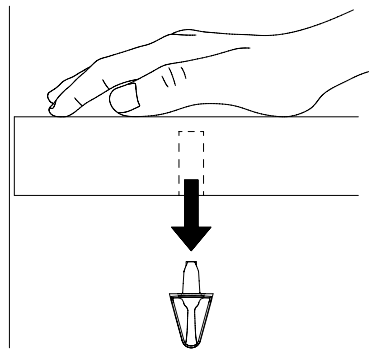


4x WA020

1.



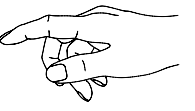
2.



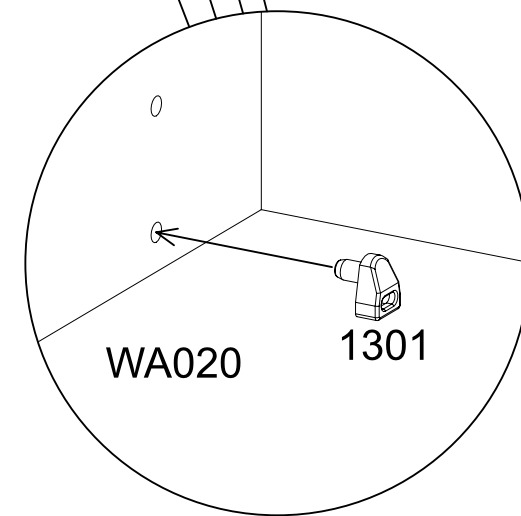
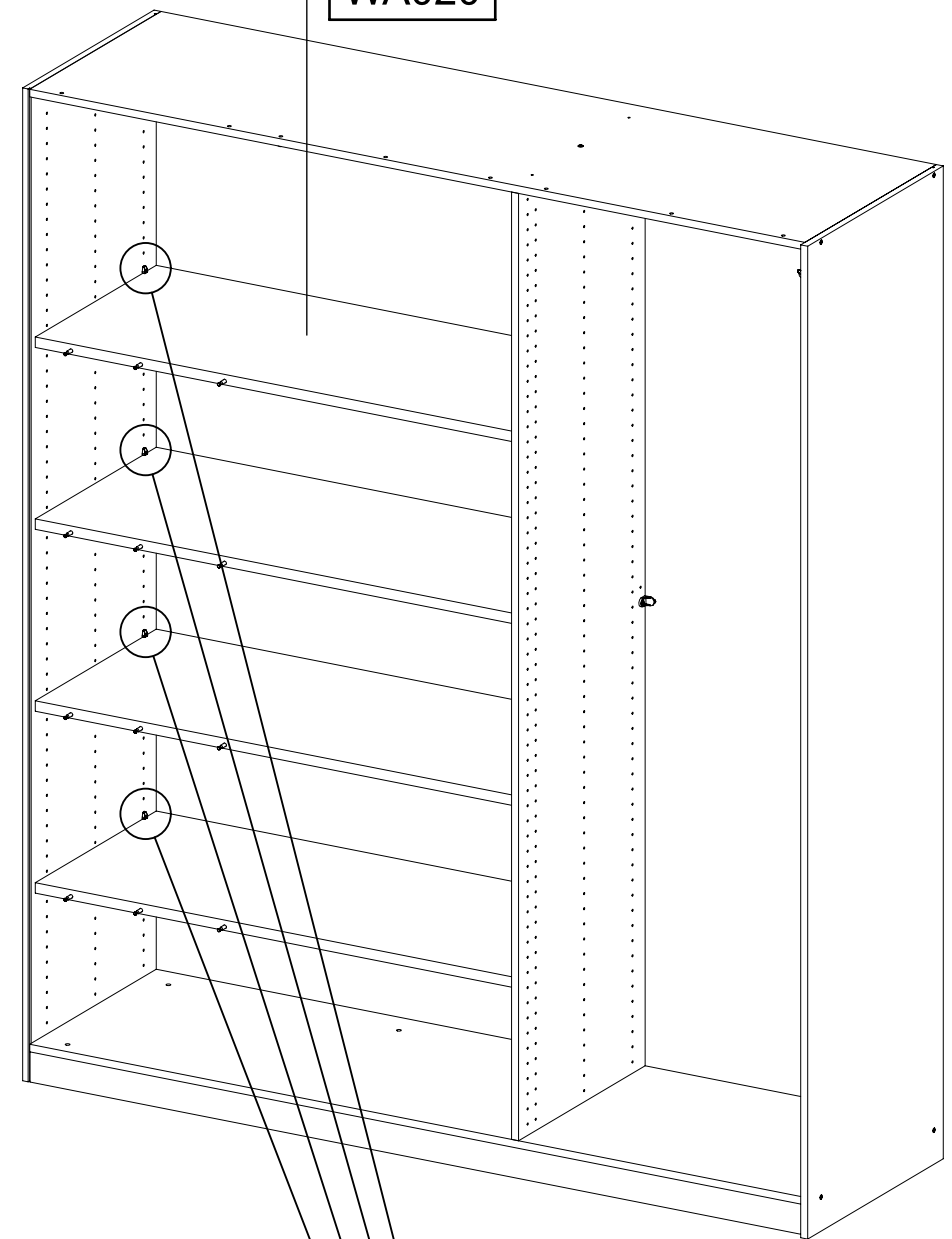
20

4x

1301

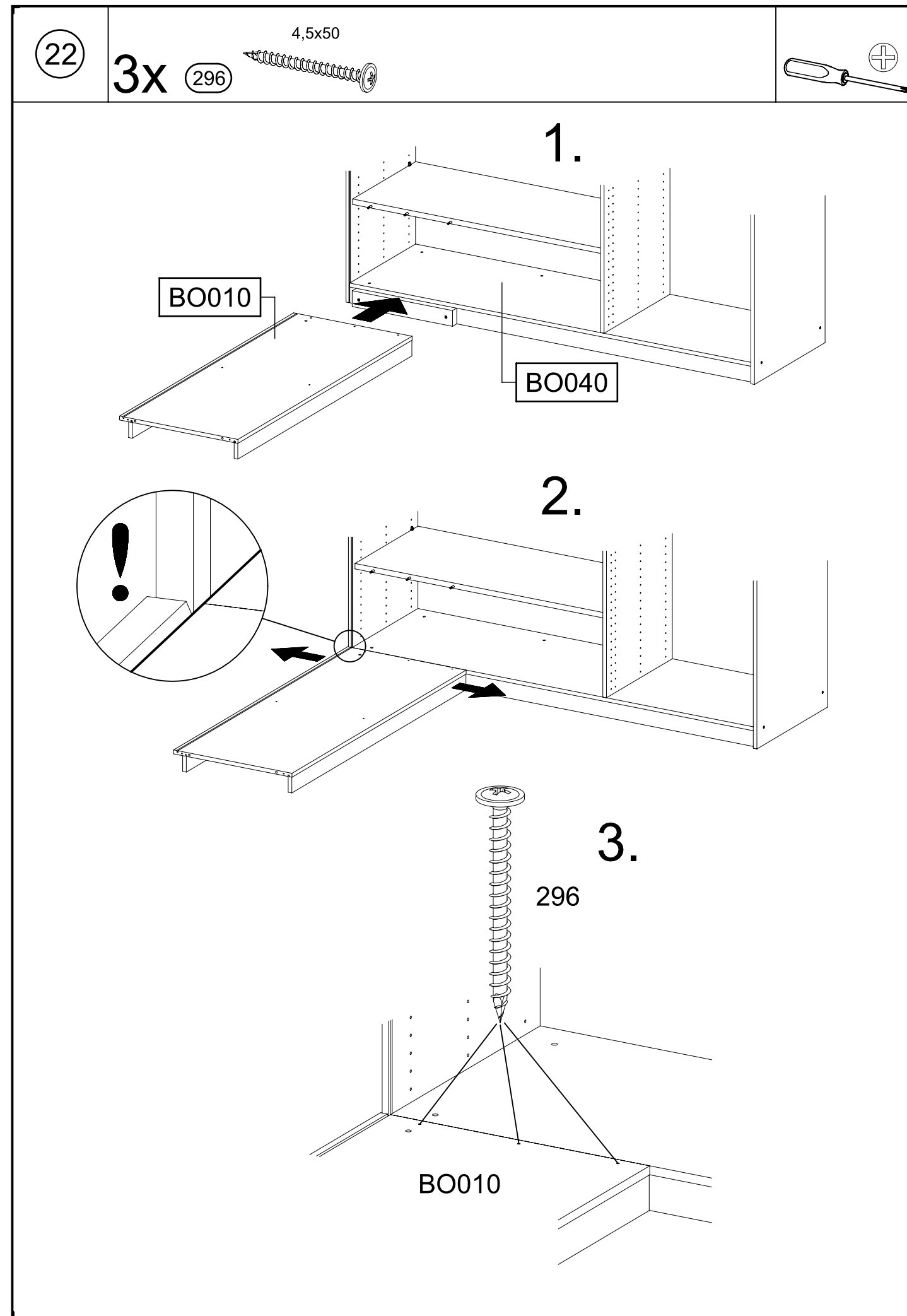
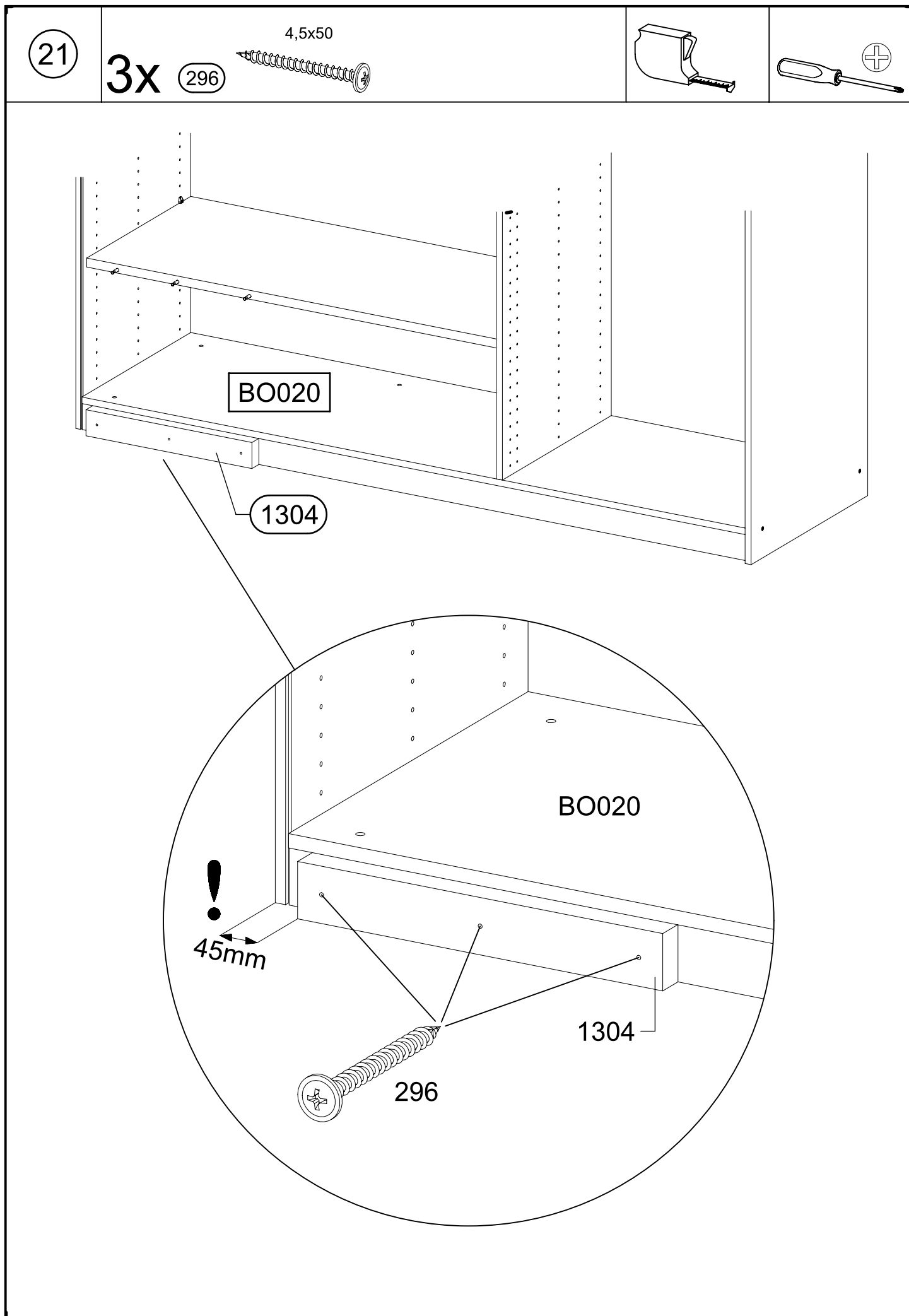


WA020

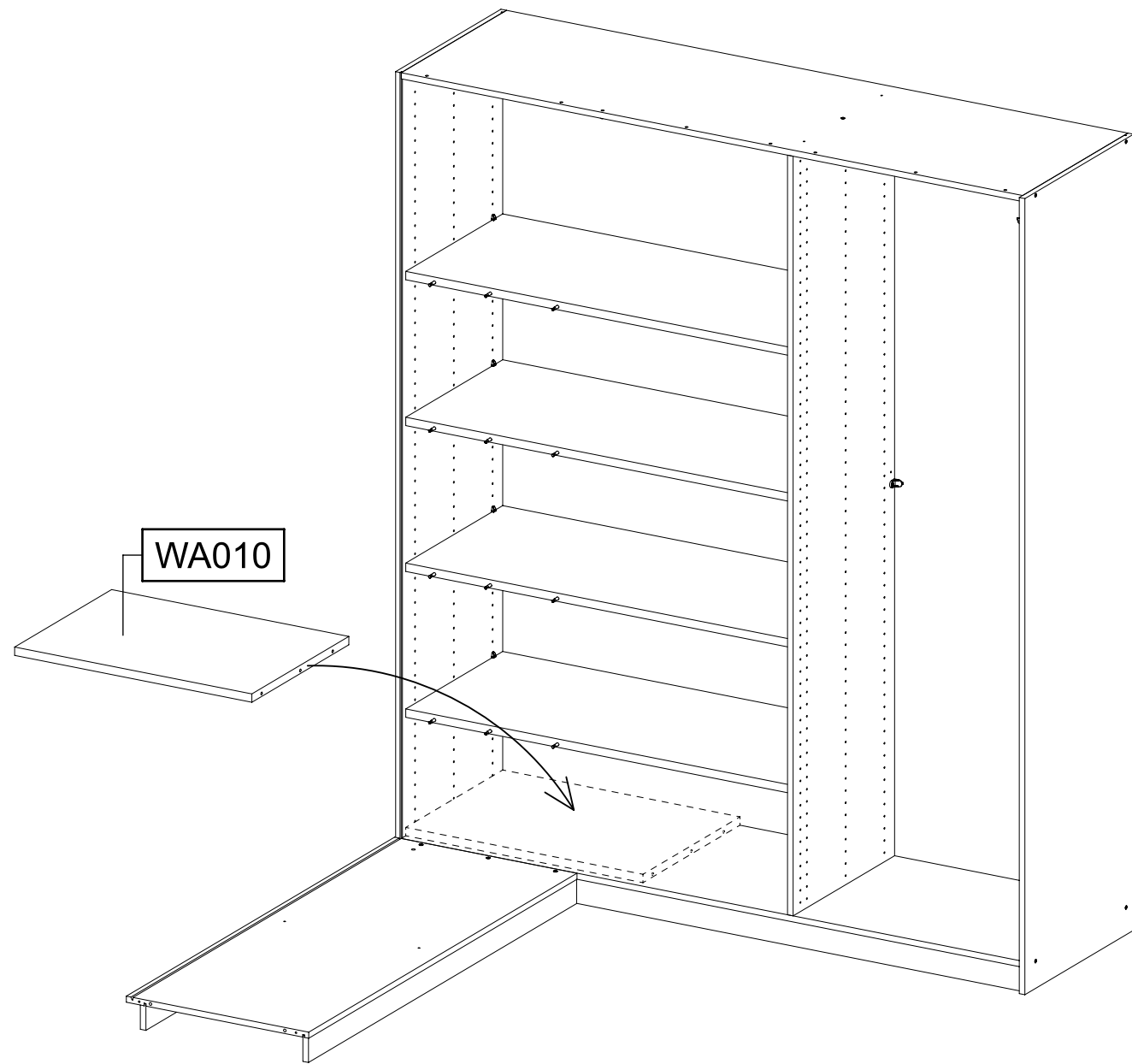


WA020

1301

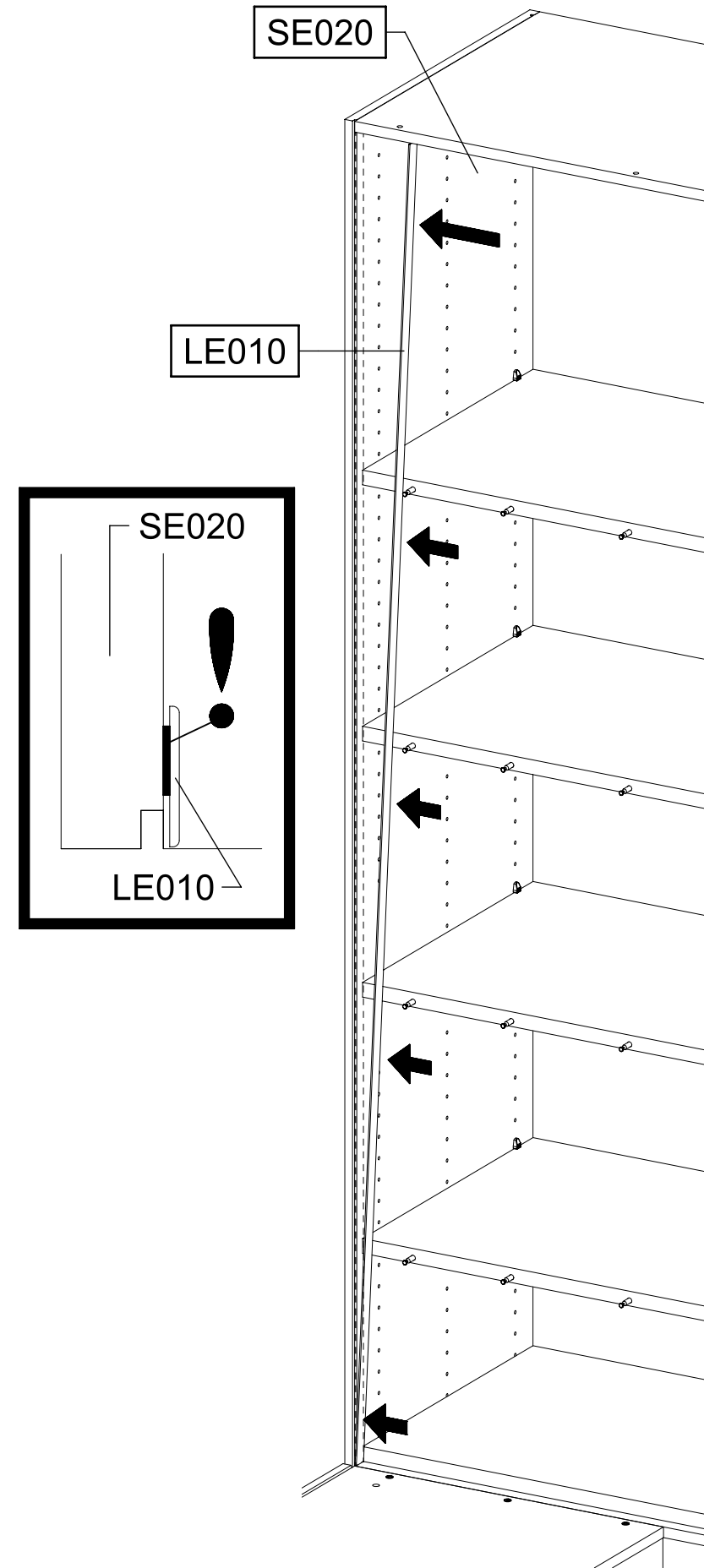


23



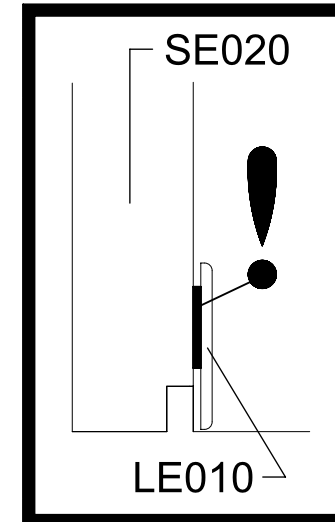
WA010

24



SE020

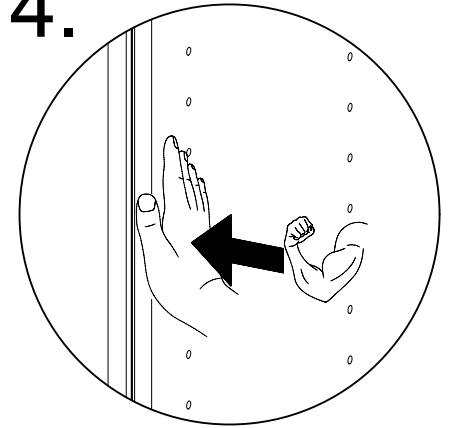
LE010



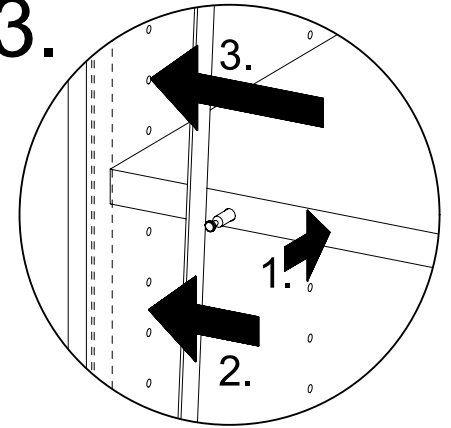
SE020

LE010

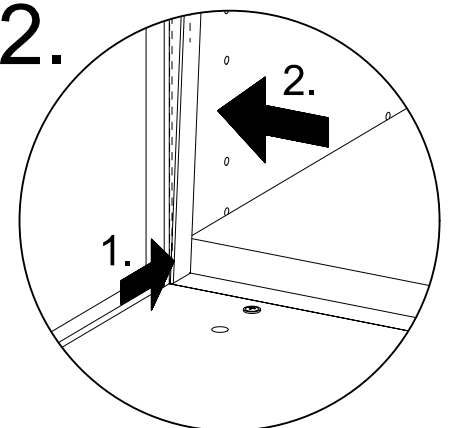
4.



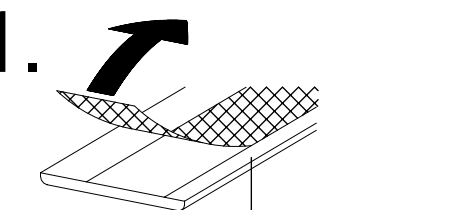
3.



2.

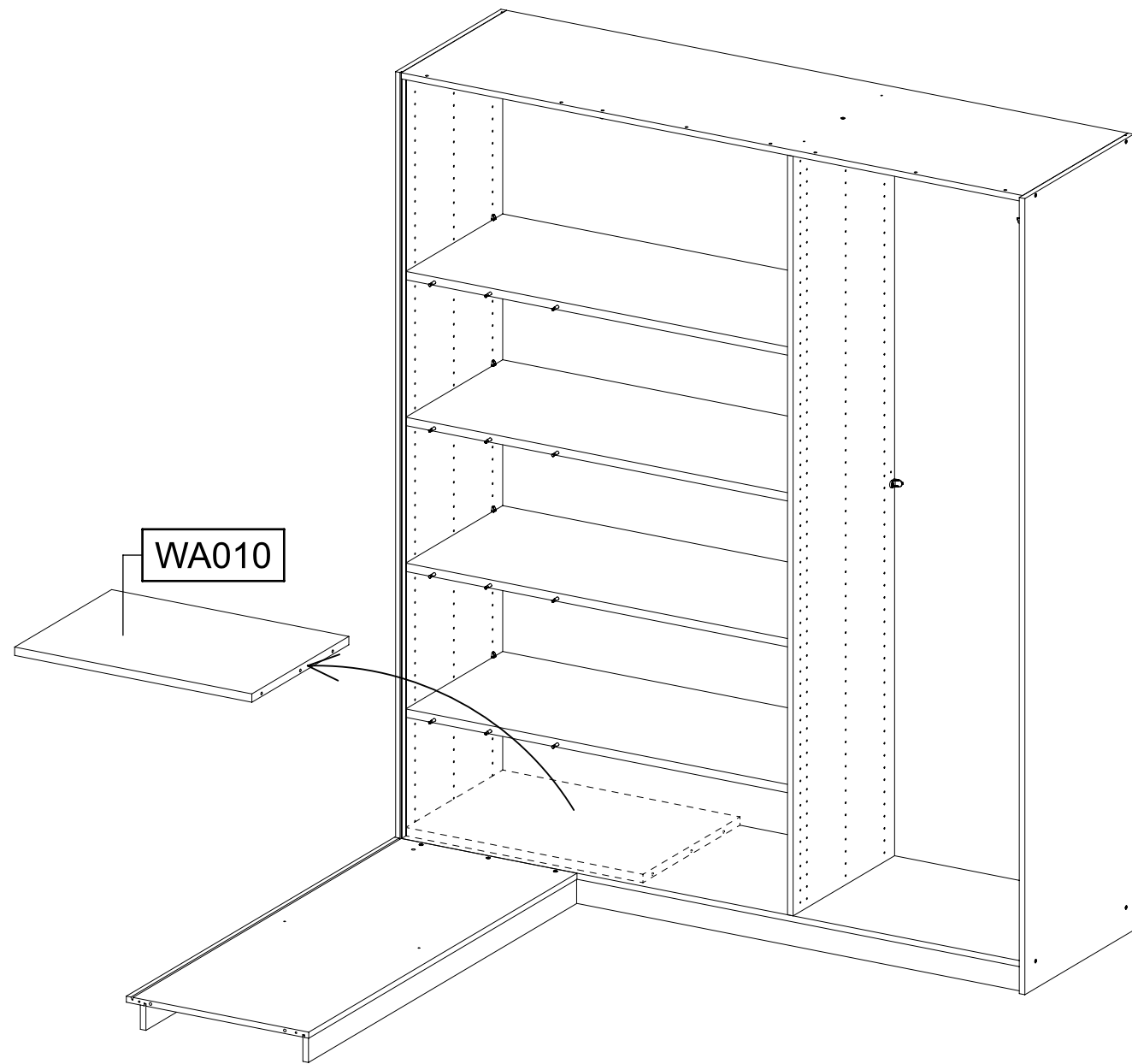


1.



LE010

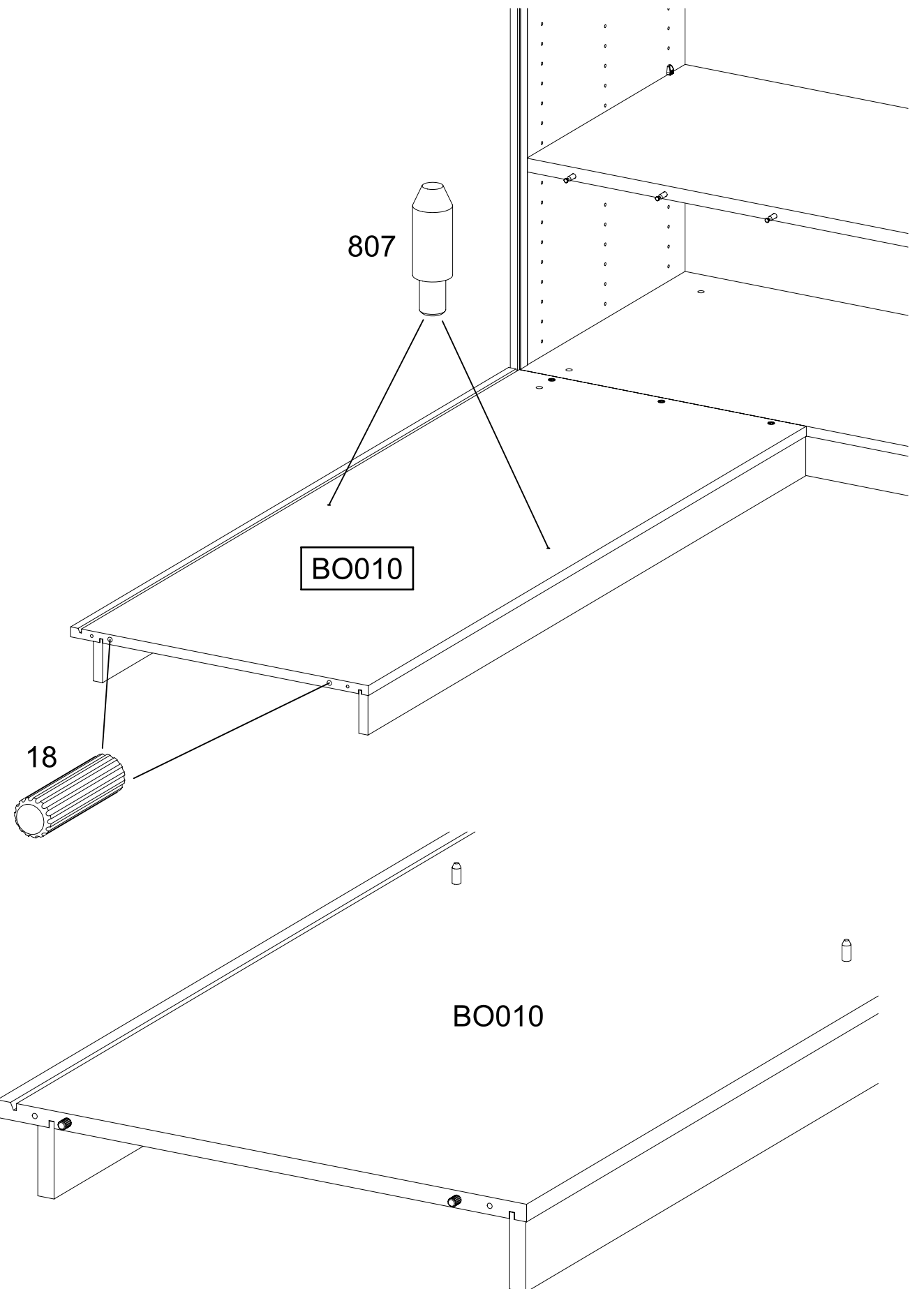
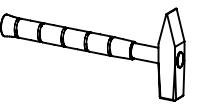
25



26

2x 18 8x30

2x 807

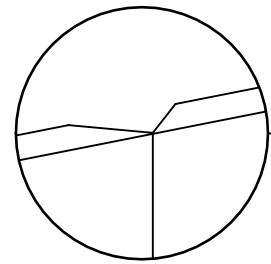


27

1x

405

Ø8



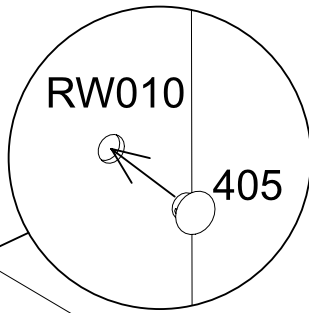
1.

RW010

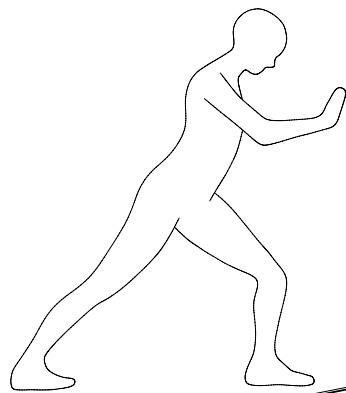
2.

RW010

405



3.



28

1x

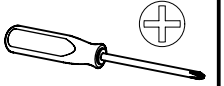
1



1x

779

6,5x12

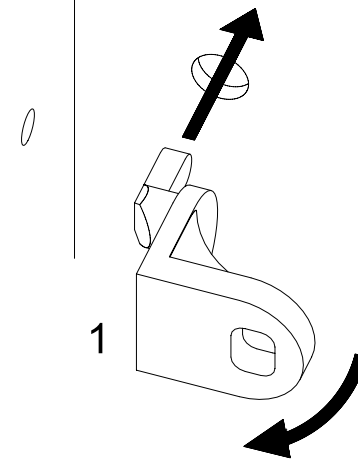


1.

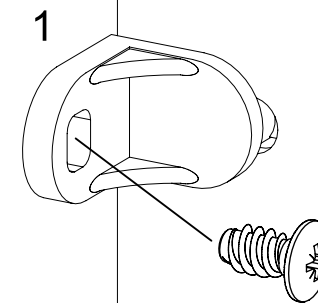
MS010

RW010

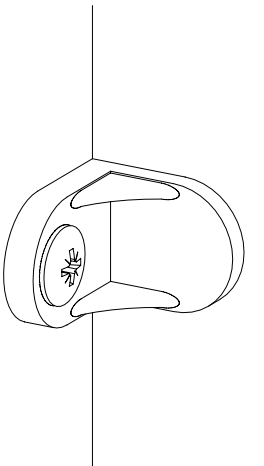
2.



3.

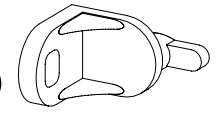


779



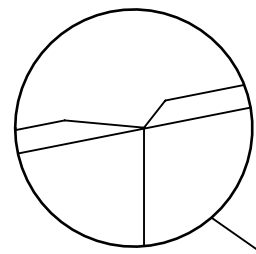
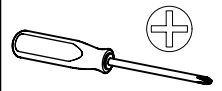
29

1x 1



1x 779

6,5x12



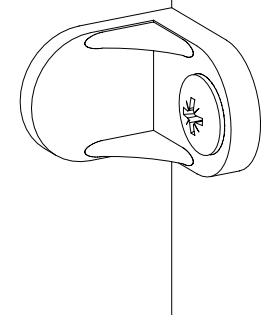
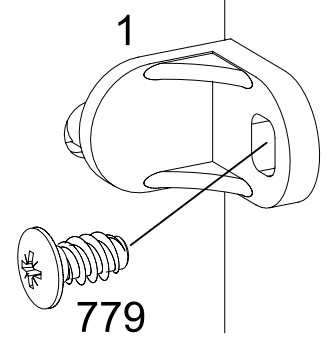
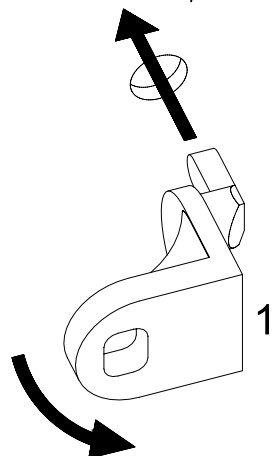
MS010

RW010

1.

2.

3.



30

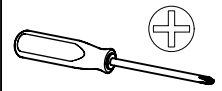
5x 211

M4x12



5x 580

M4



1305

1306

1.

1305

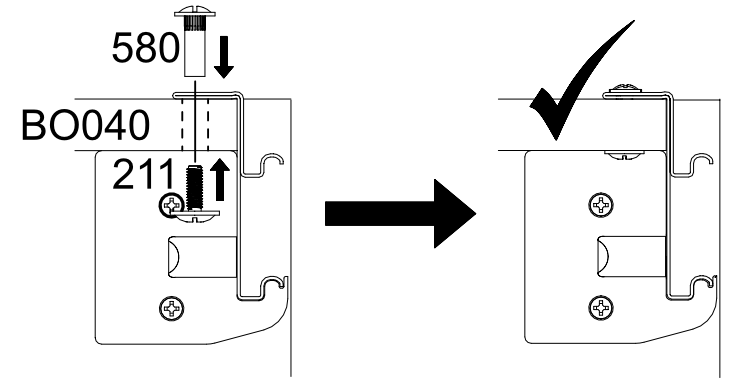
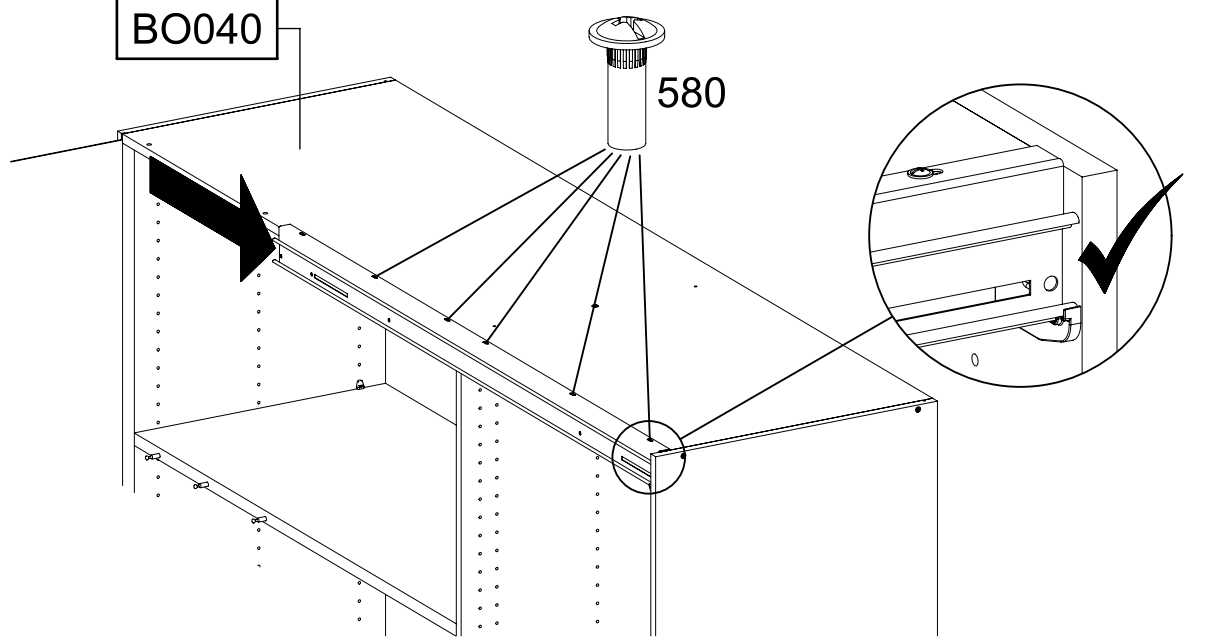
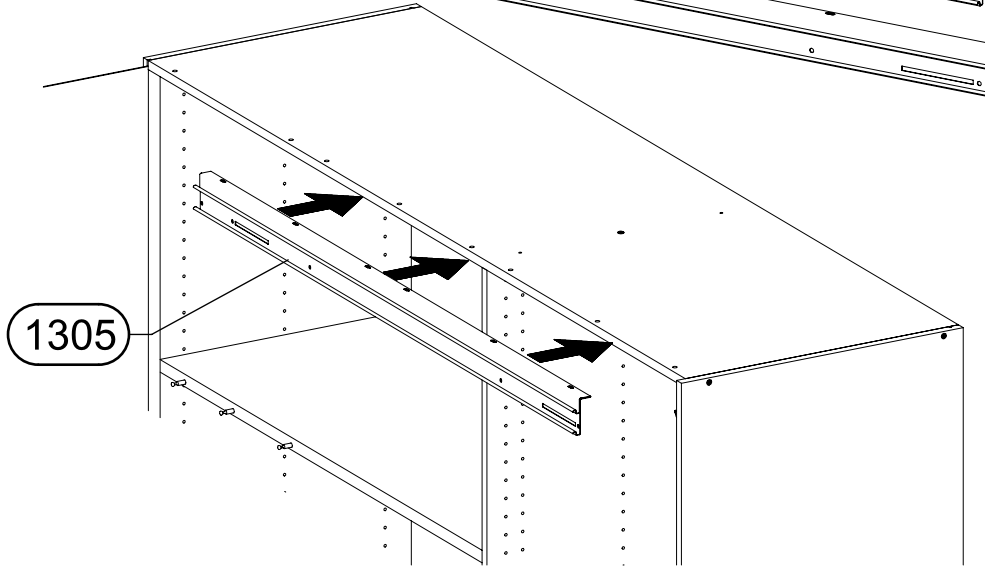
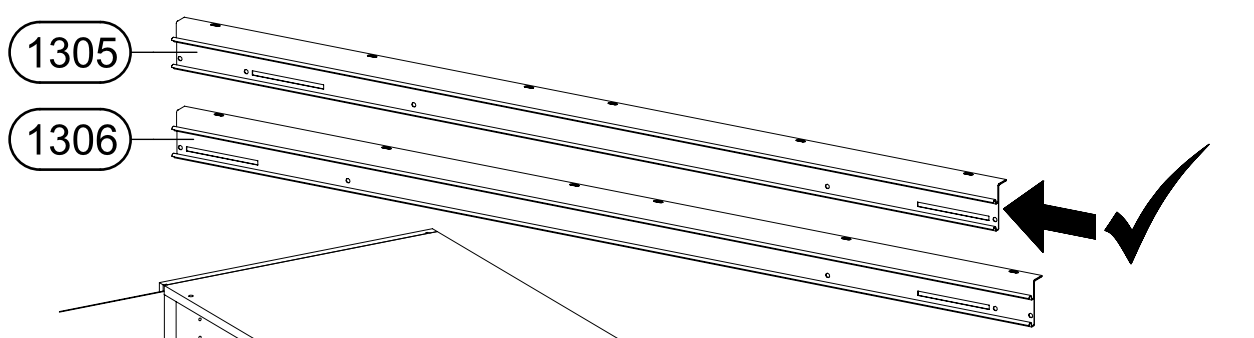
2.

BO040

580

BO040

211

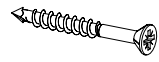


31

2x

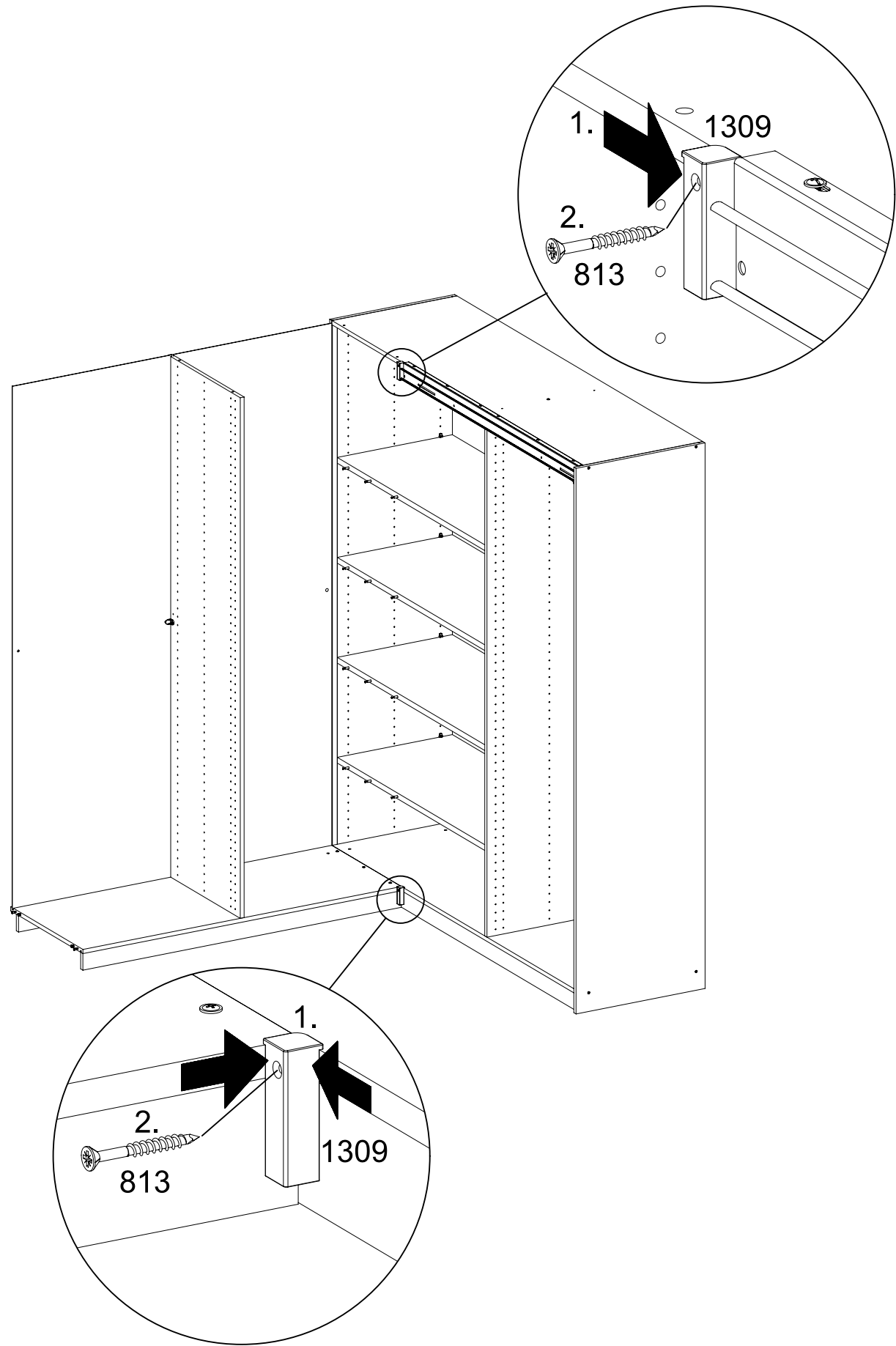
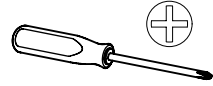
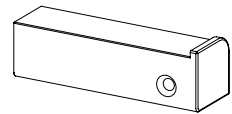
813

4x35



2x

1309



32

2x

M4x12



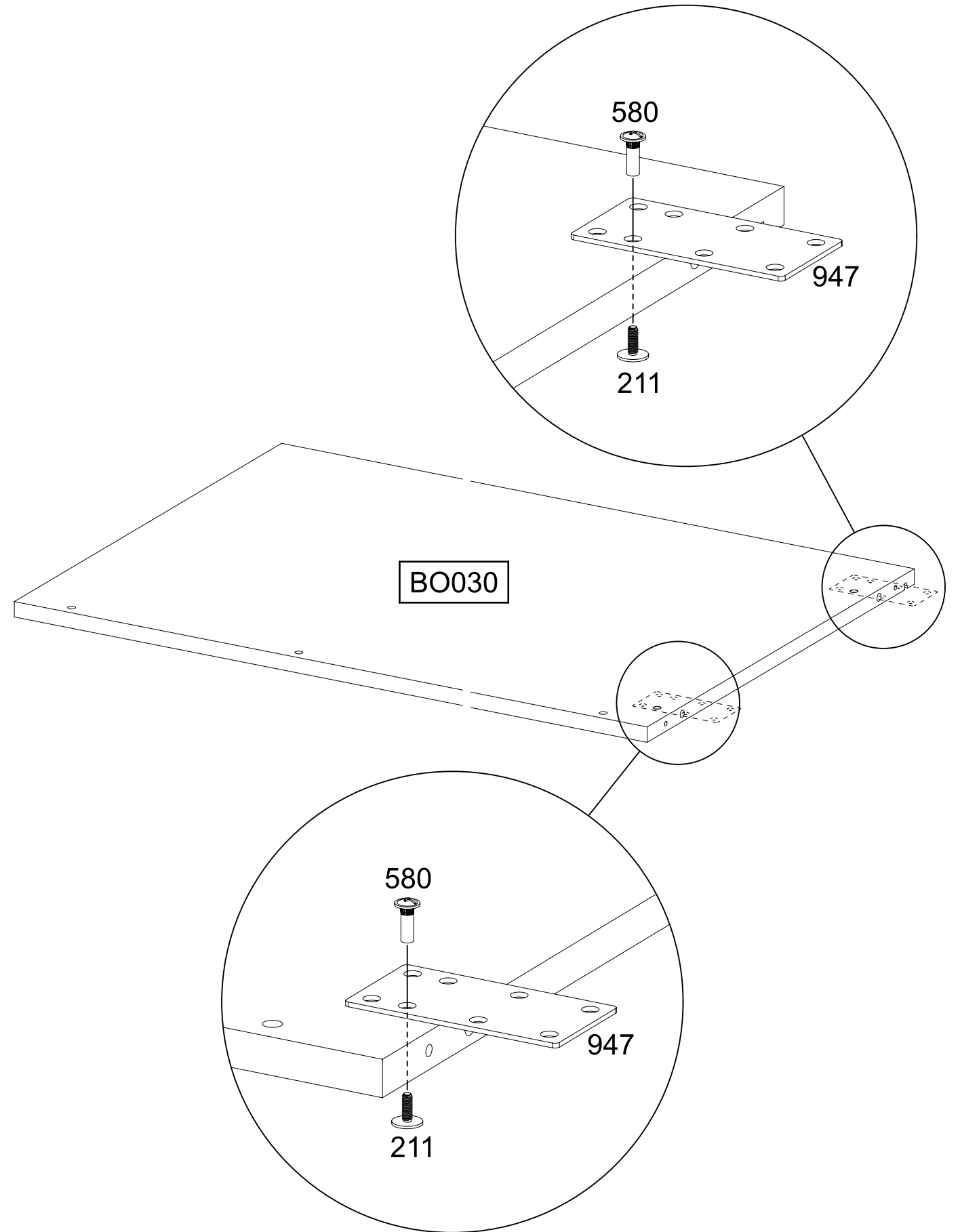
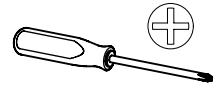
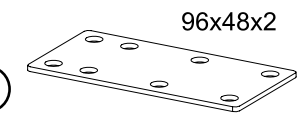
2x

M4



2x

947



33

2x

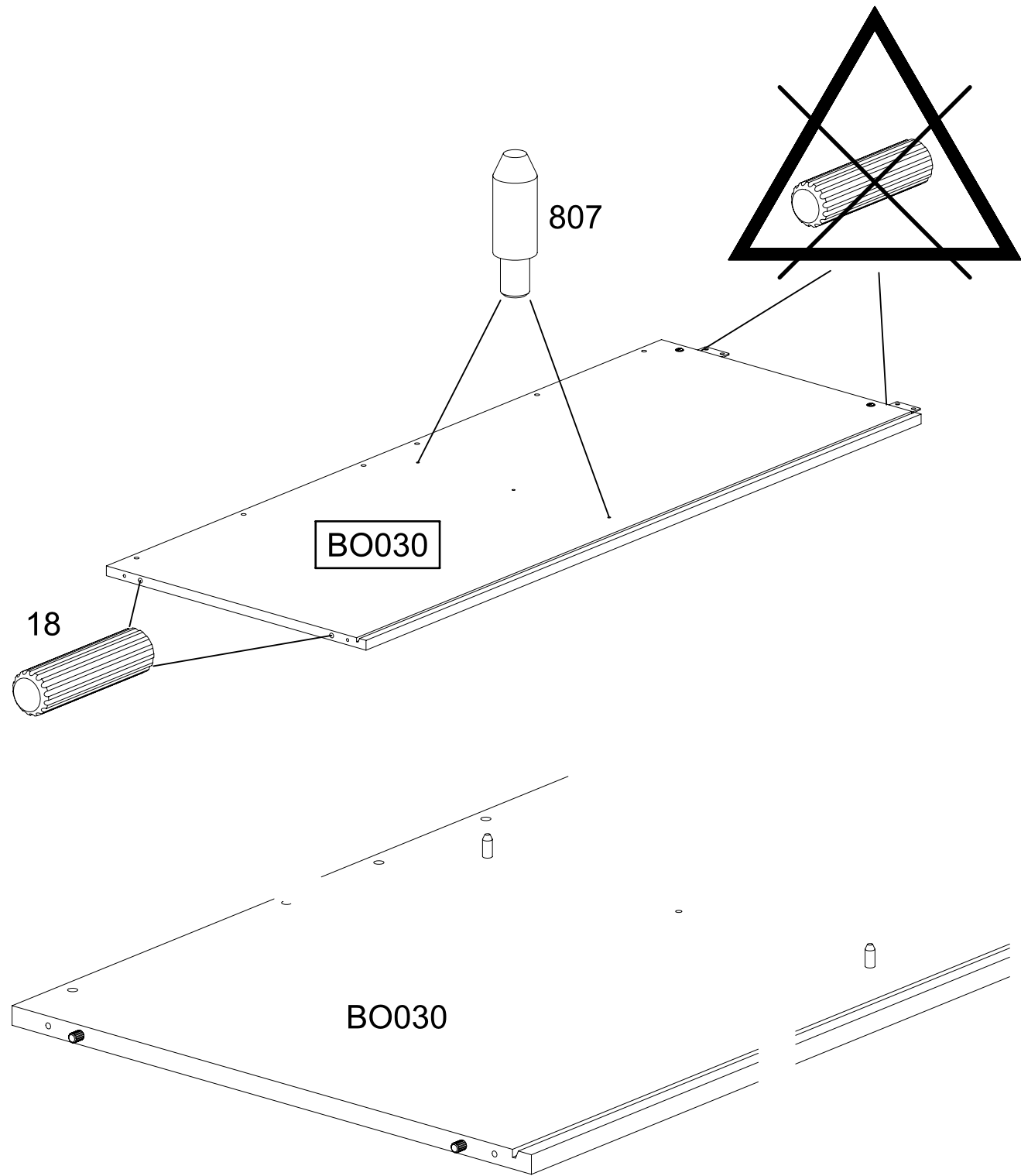
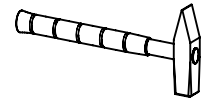
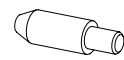
18

8x30

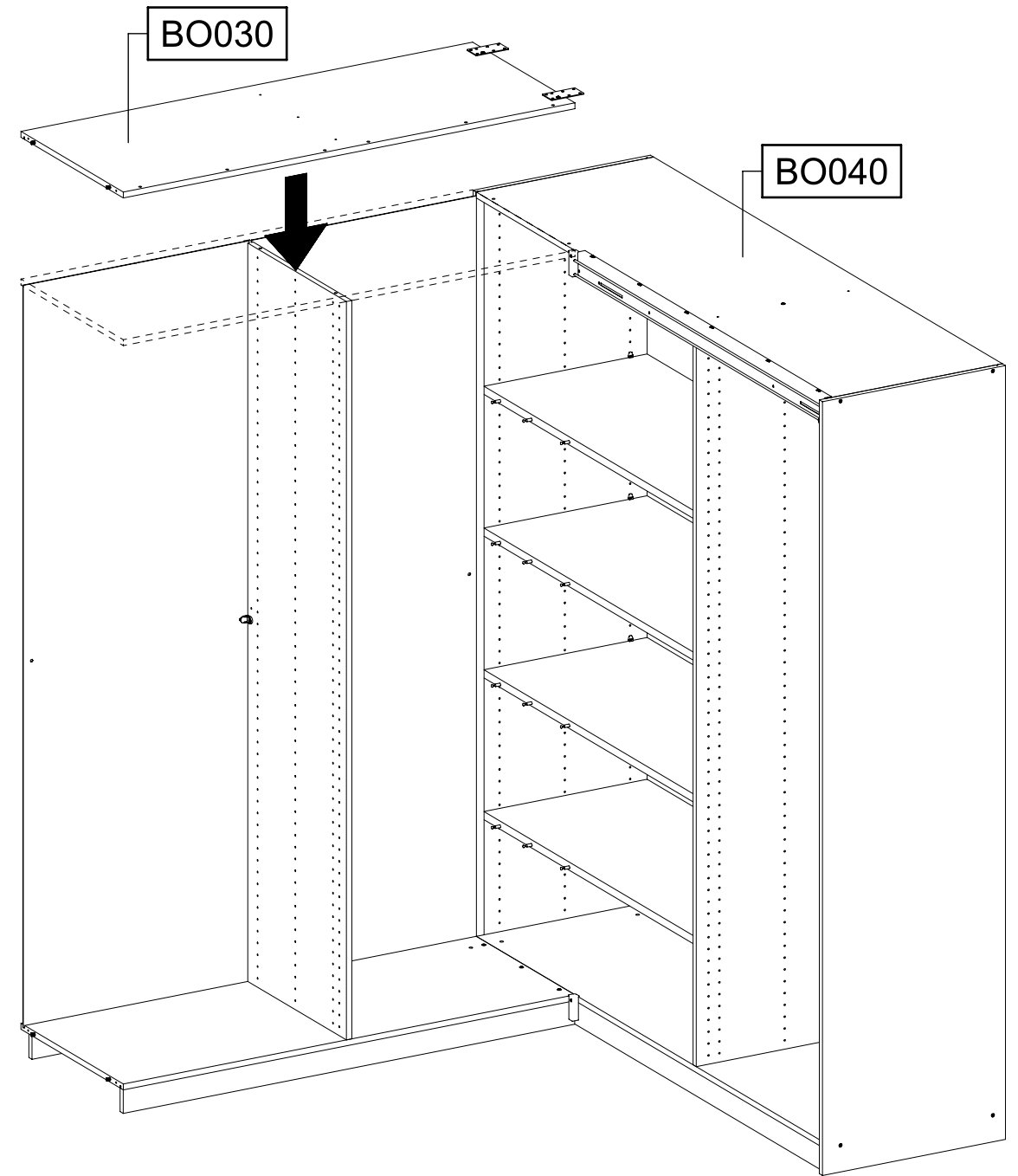
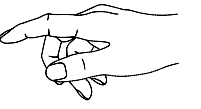


2x

807



34



35

12x

201

4x15



2x

211

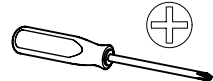
M4x12



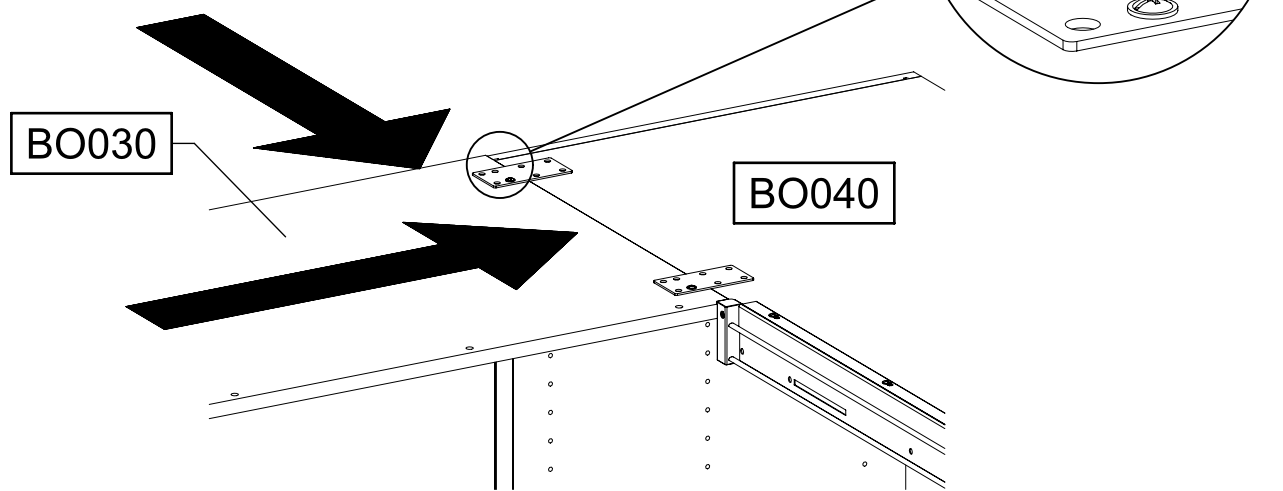
2x

580

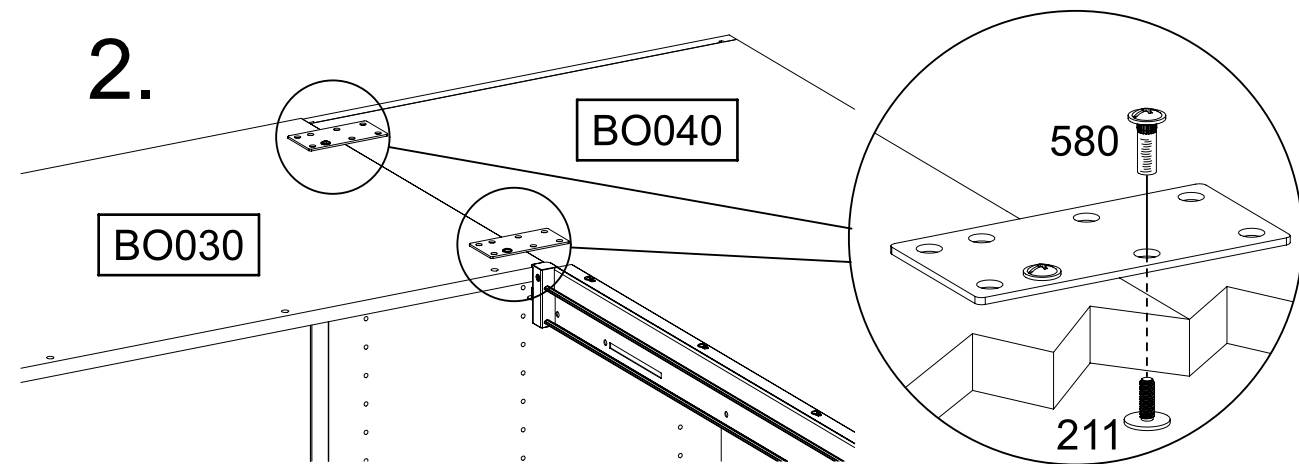
M4



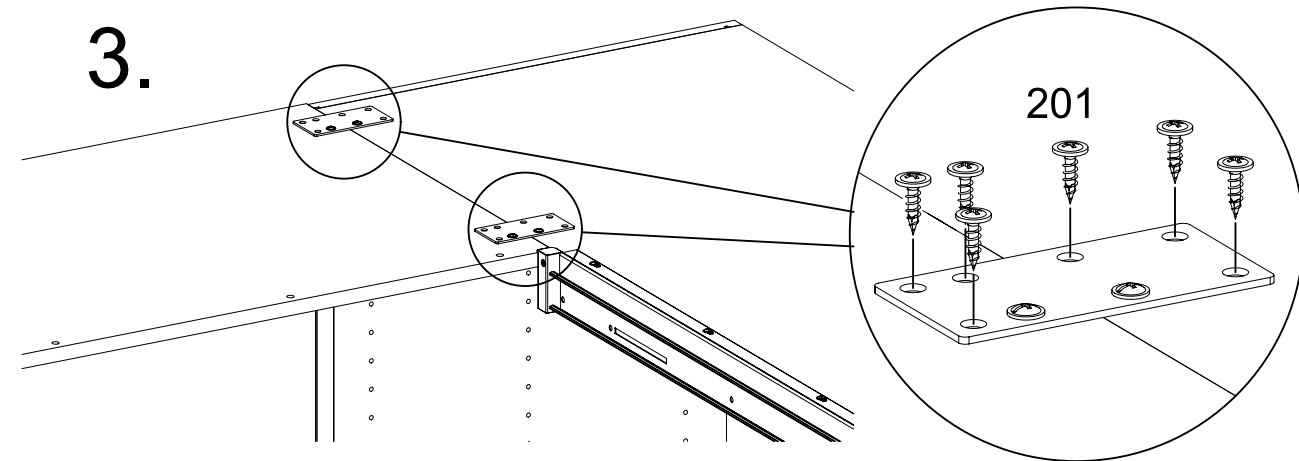
1.



2.



3.

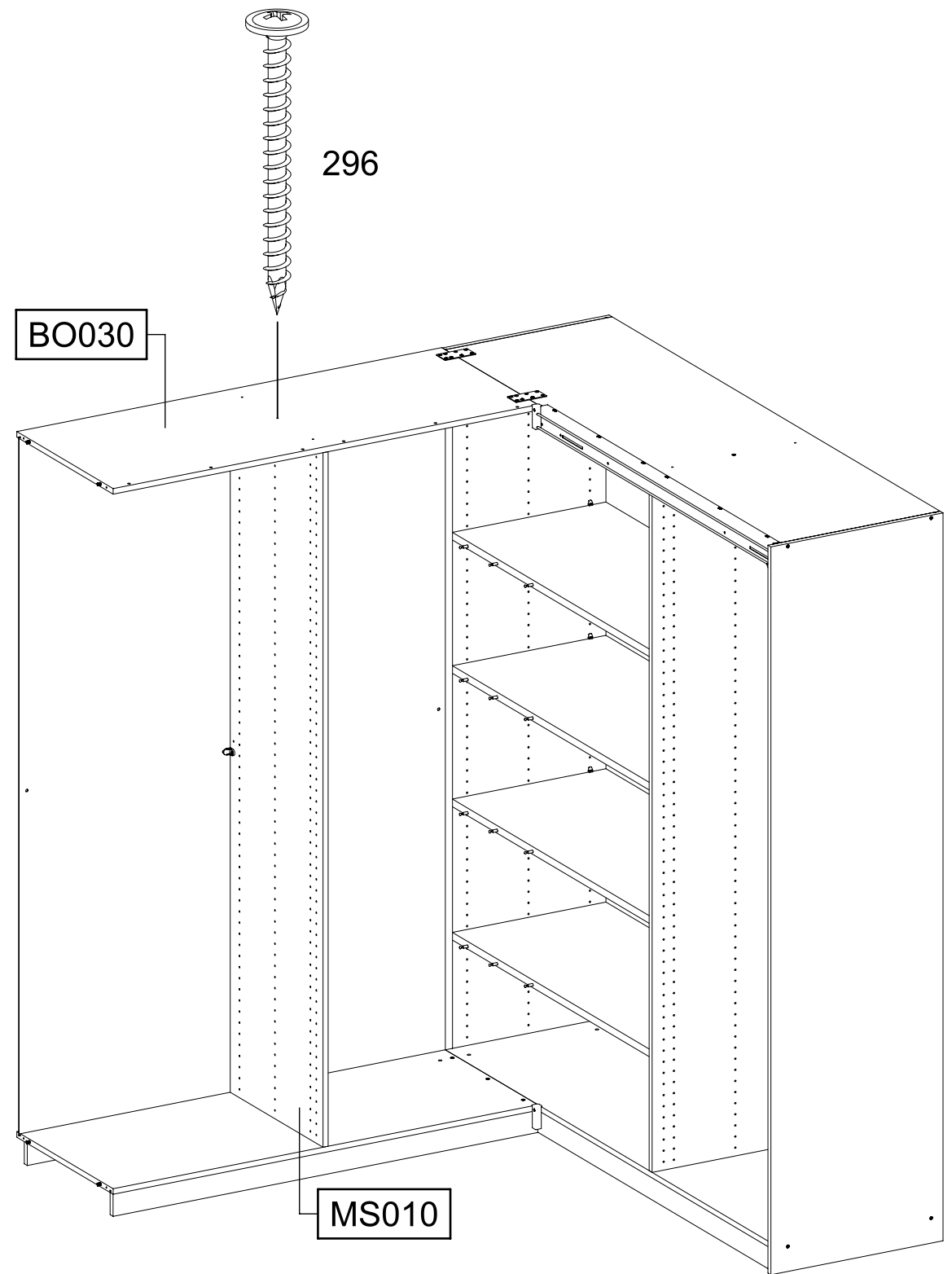
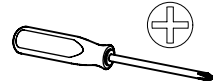
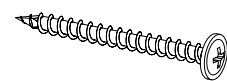


36

1x

296

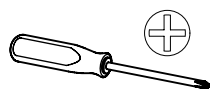
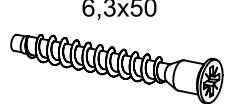
4,5x50



37

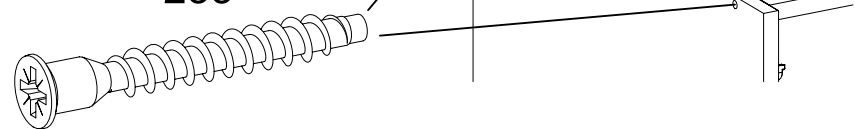
4x 233

6,3x50



3.

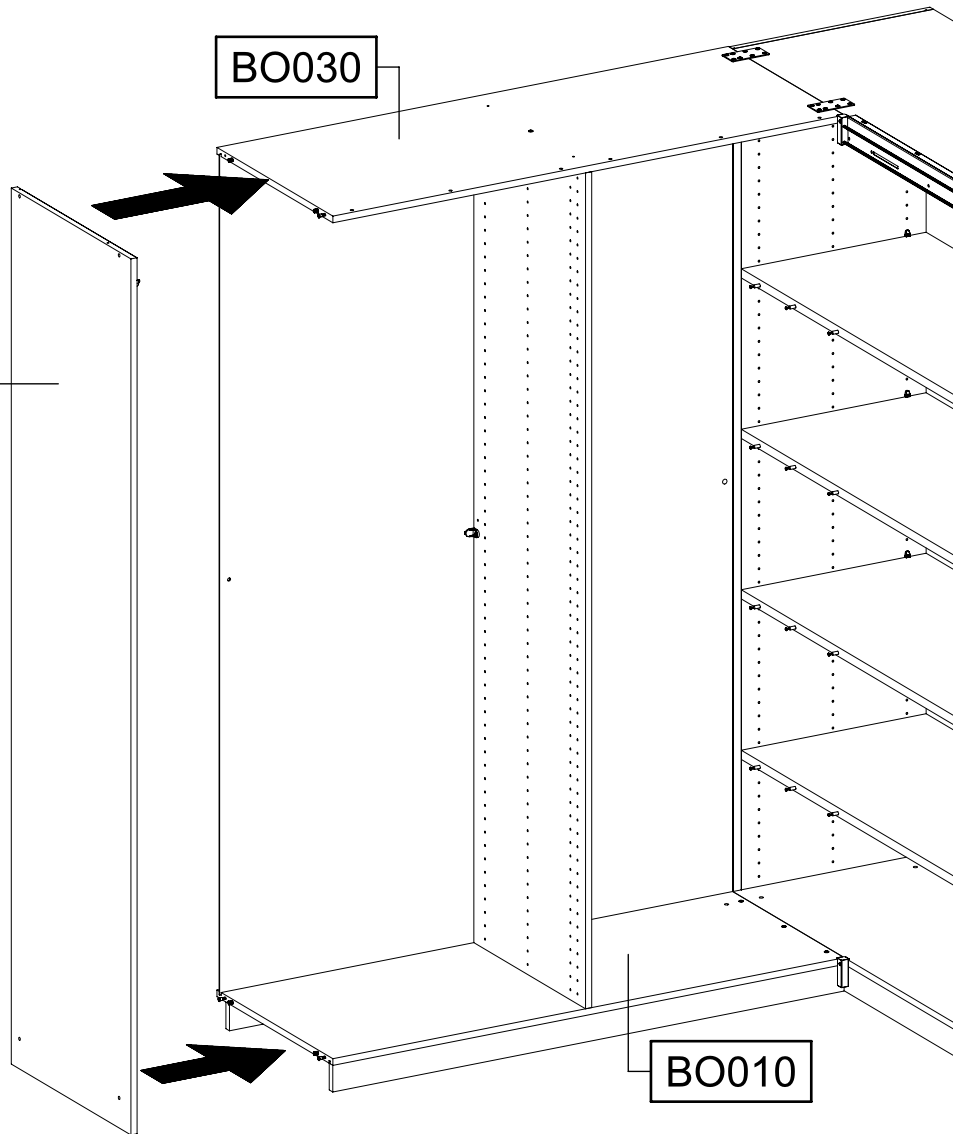
233



BO030

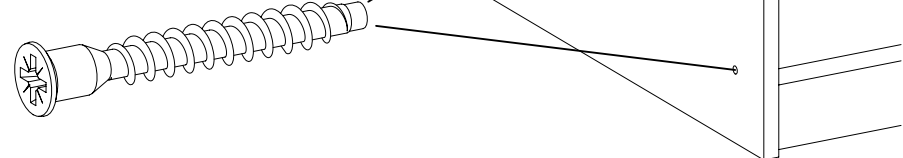
SE010

1.



2.

233



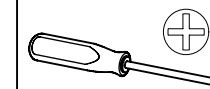
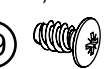
38

1x 1



1x 779

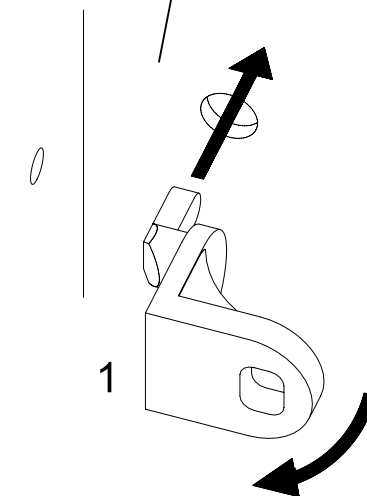
6,5x12



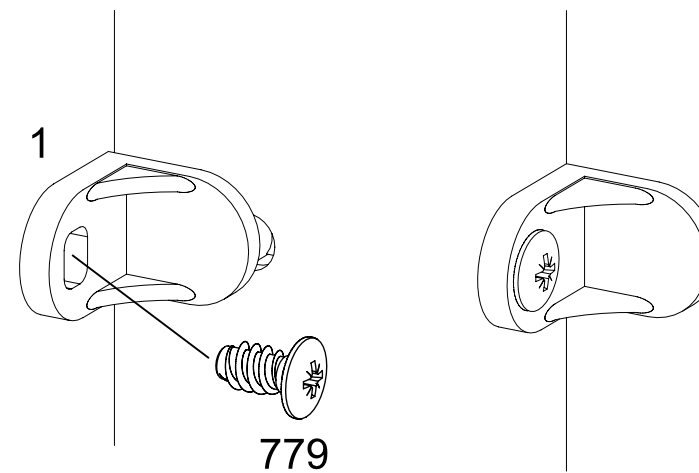
RW010

SE010

1.

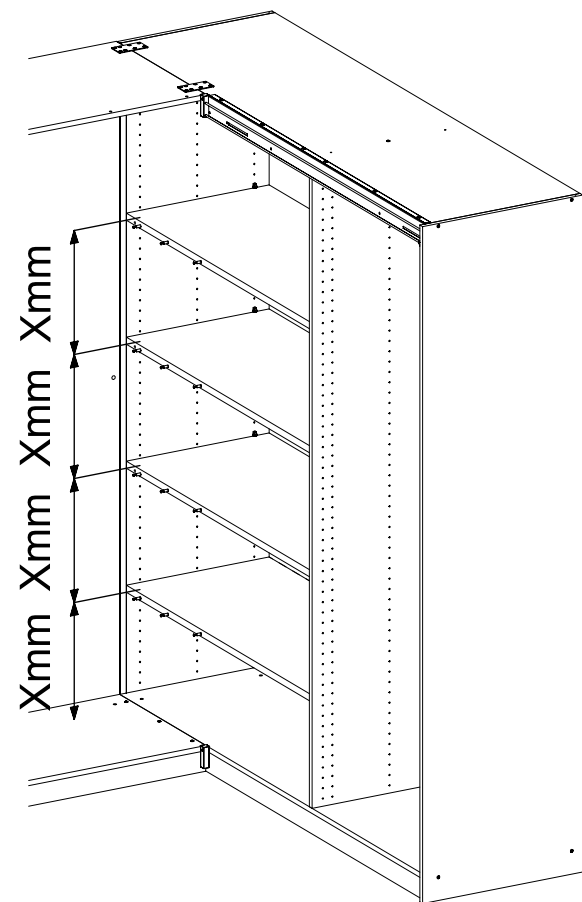
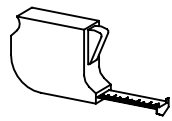


2.

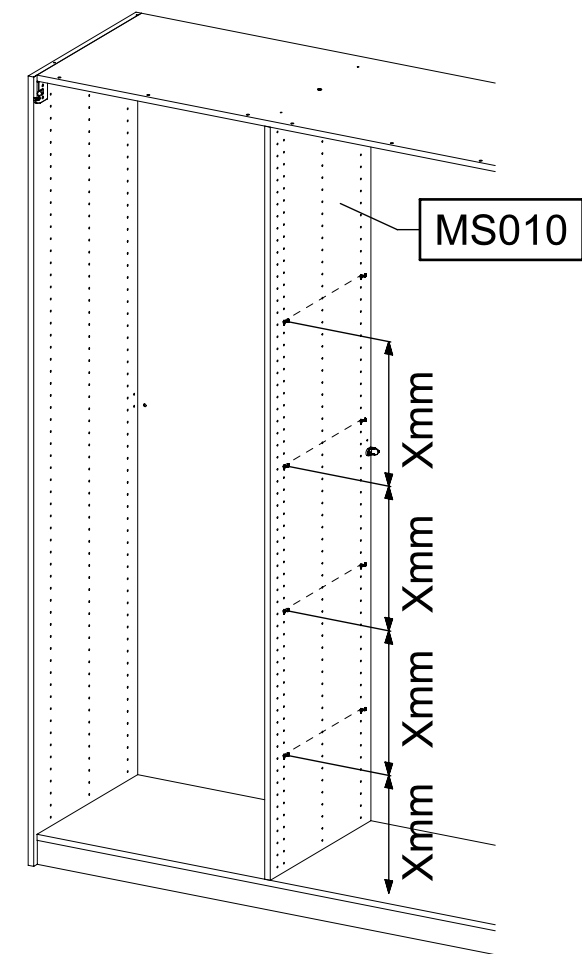
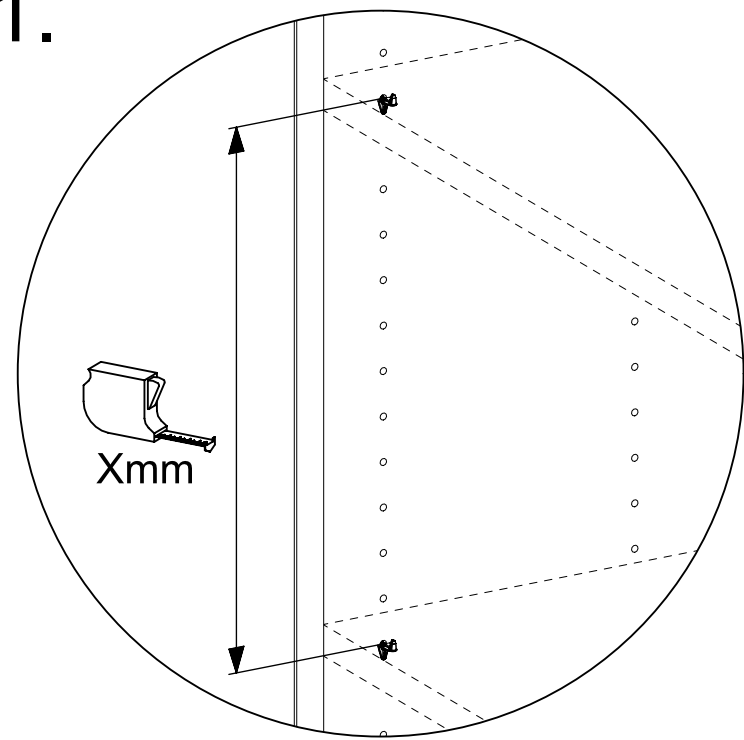


39

8x 1105

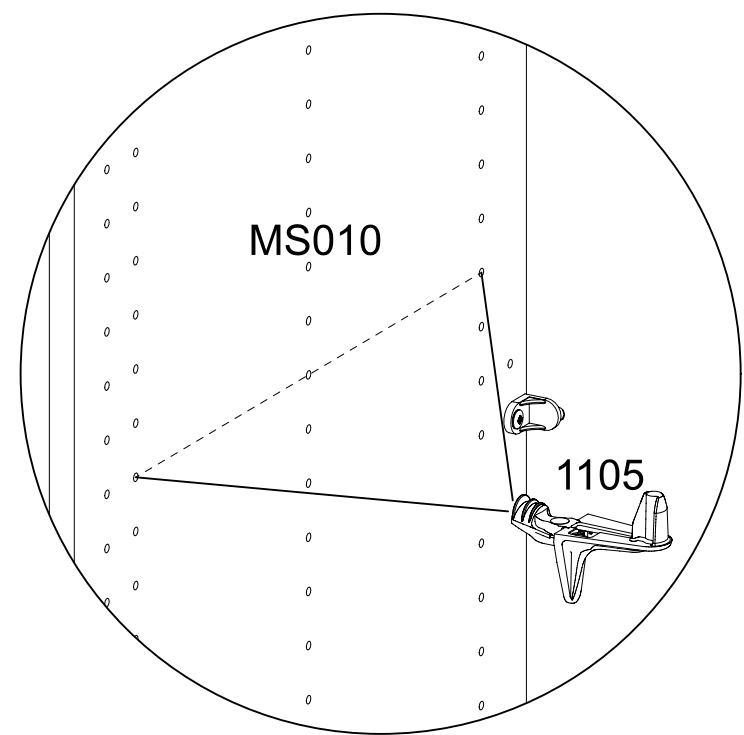


1.

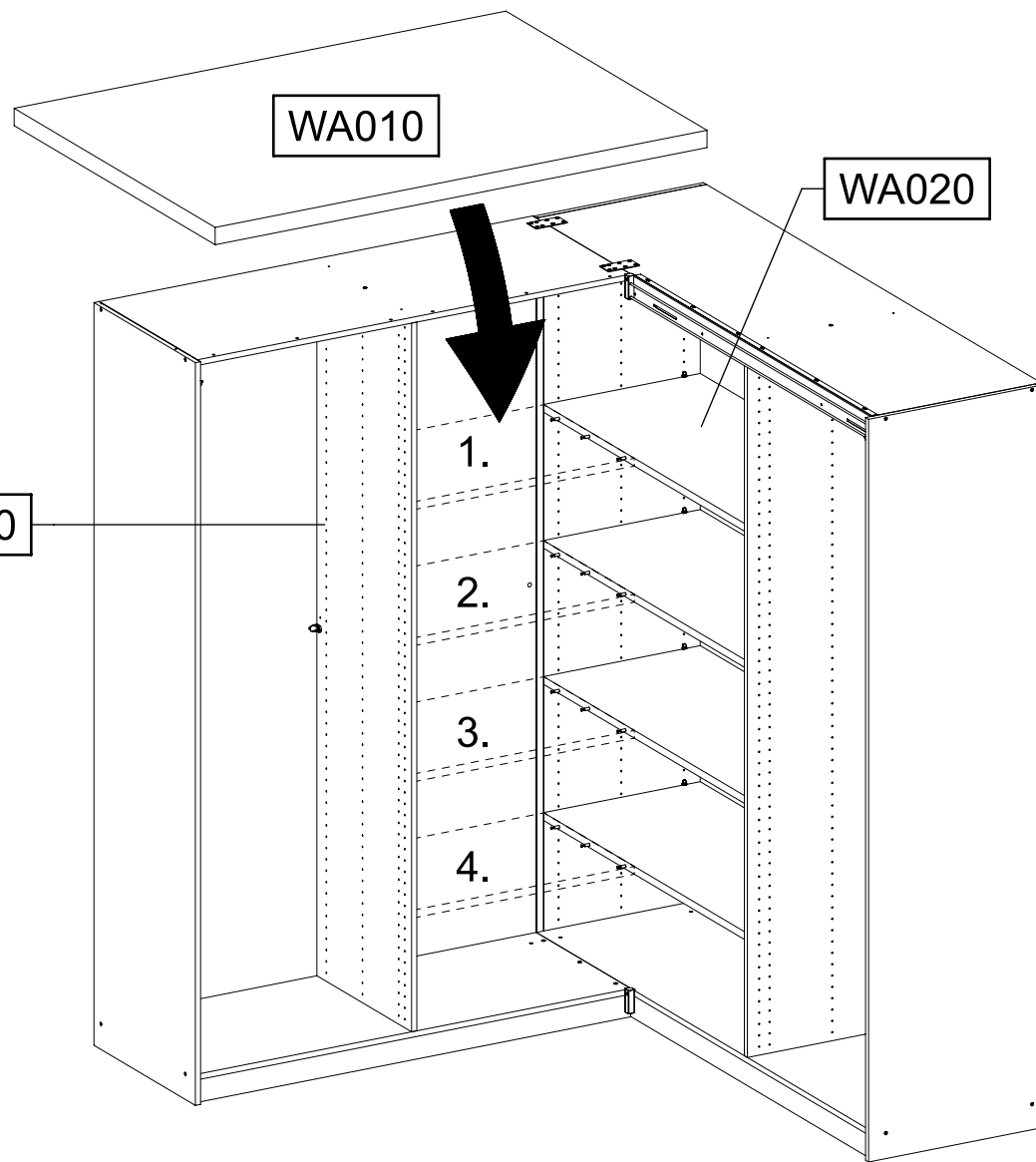


2.

MS010



40



MS010

WA010

WA020

1.

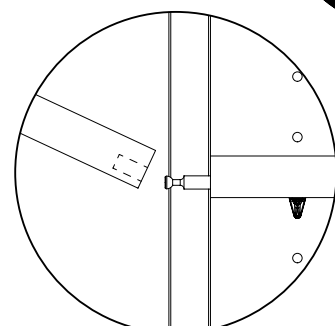
2.

3.

4.

MS010

2.



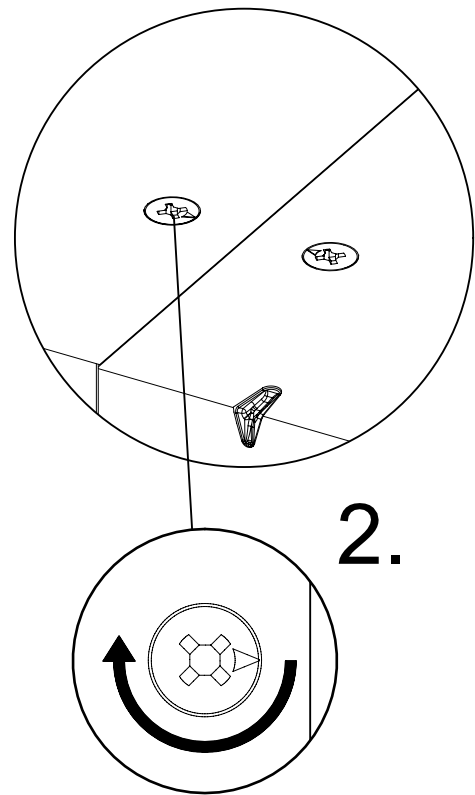
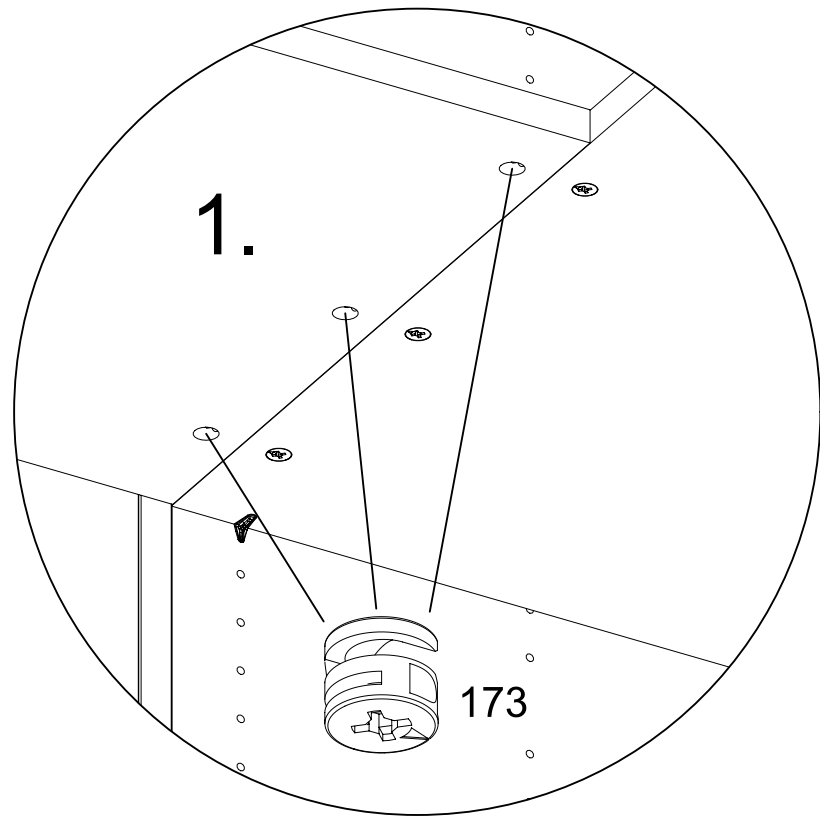
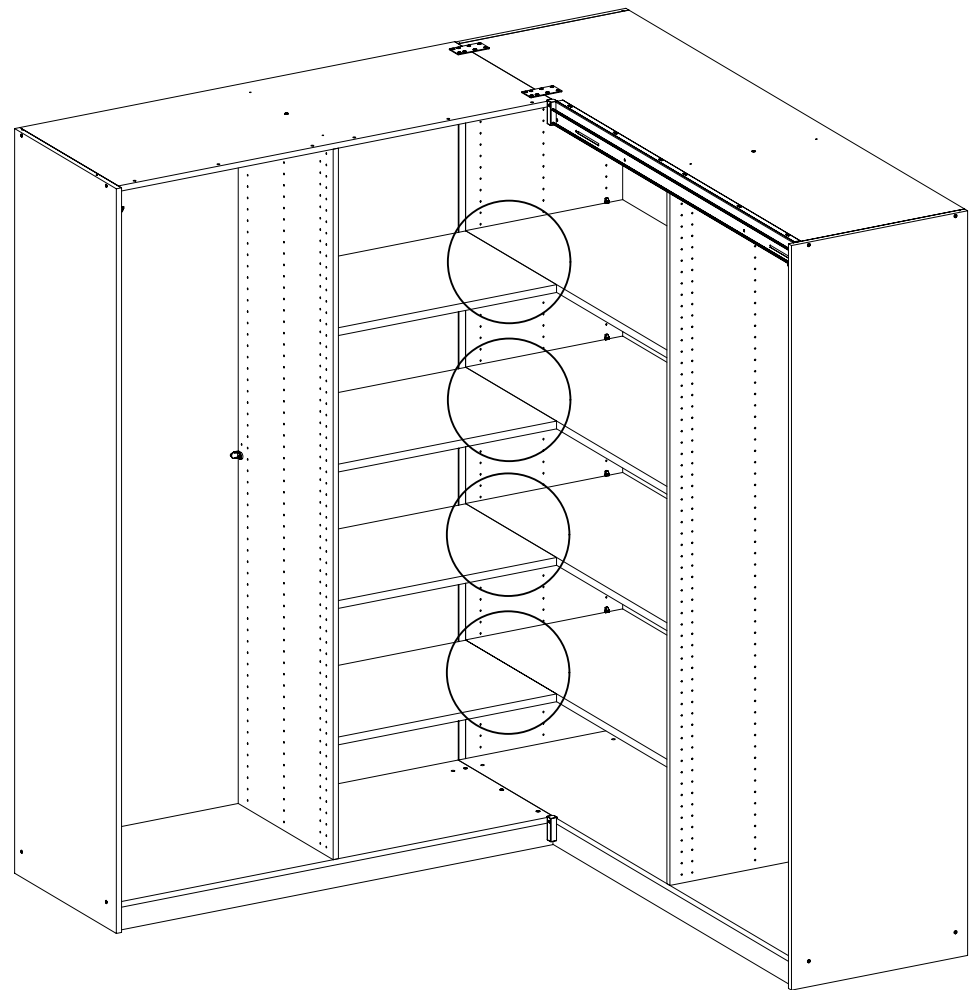
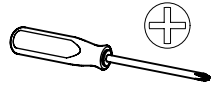
1.

WA020

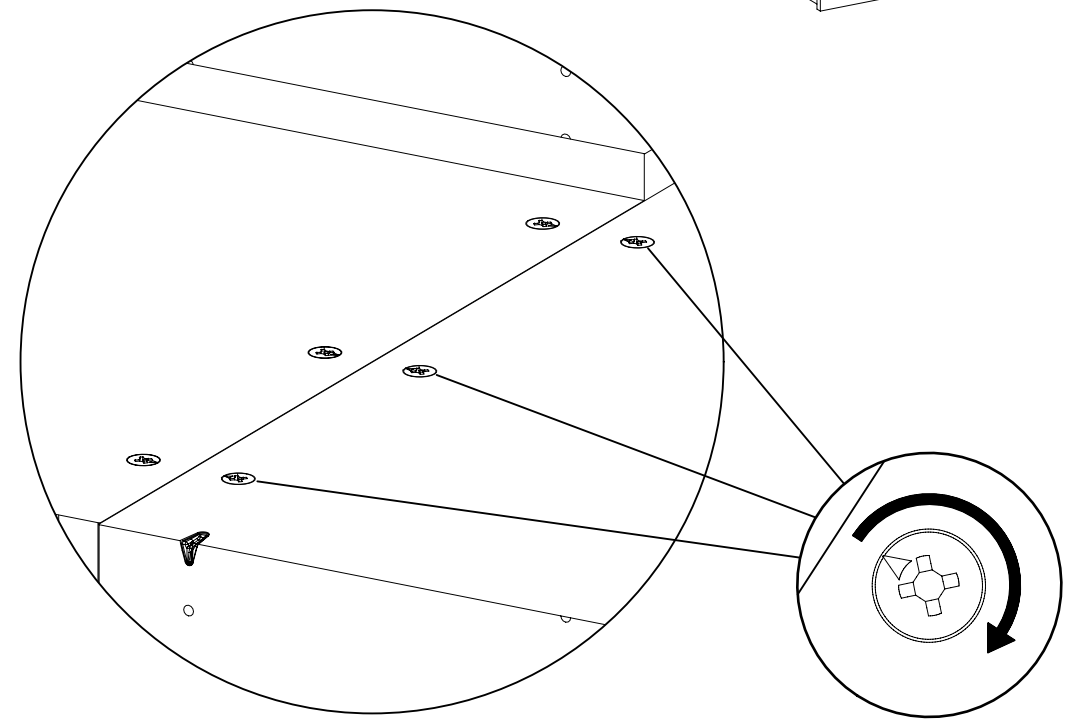
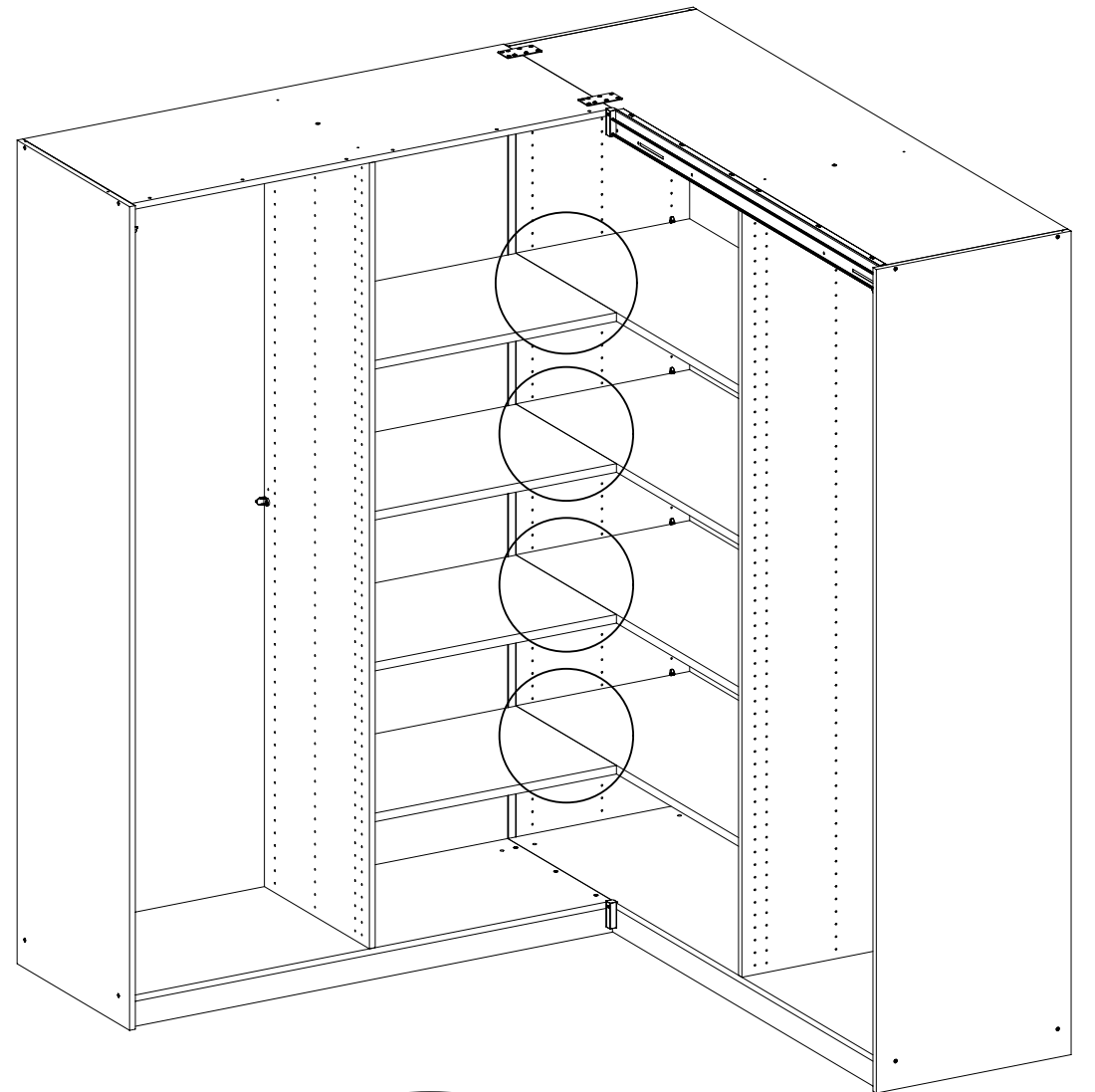
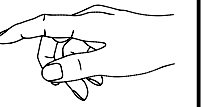
41

12x

173



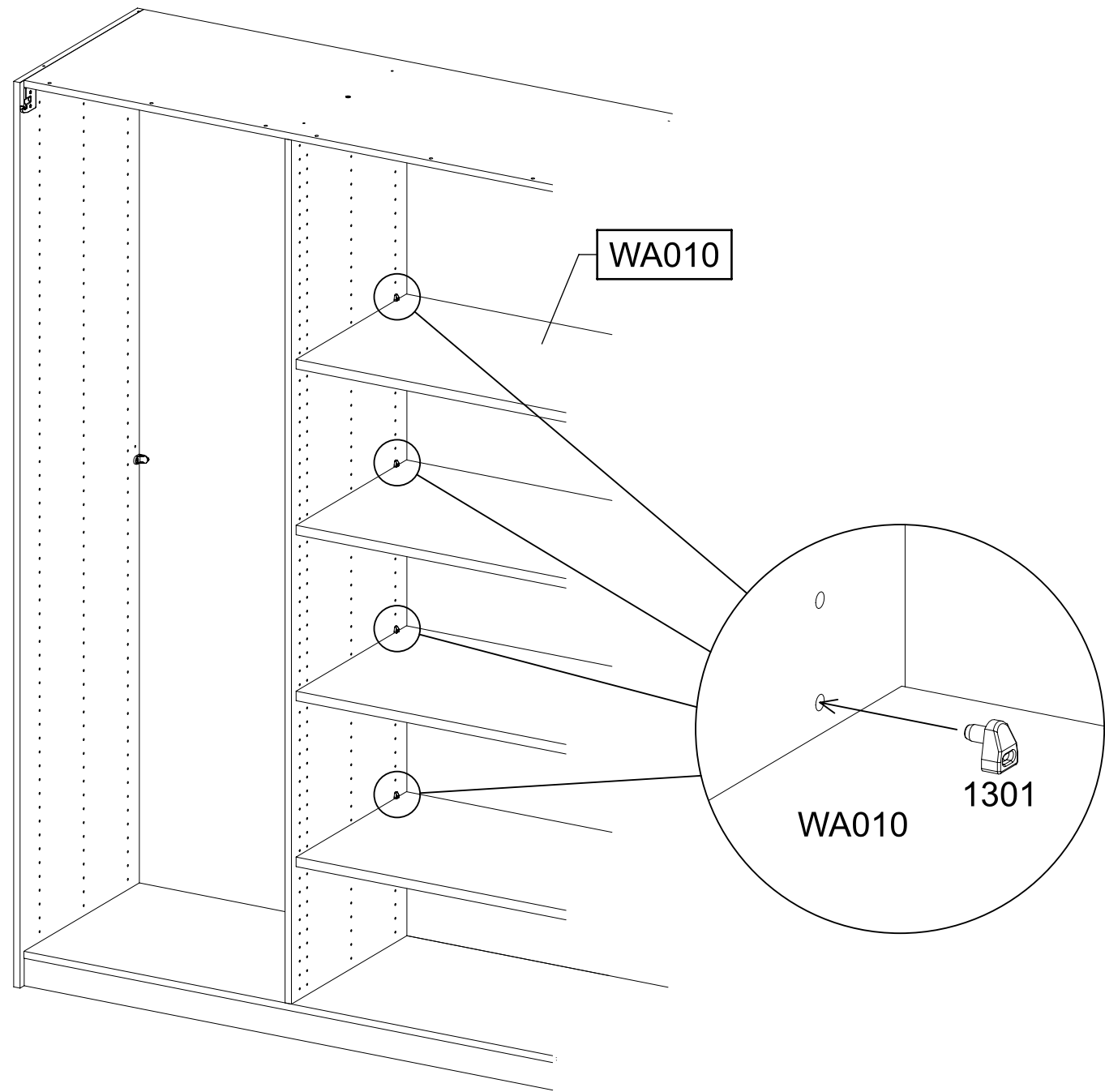
42



43

4x

1301



44

5x

211

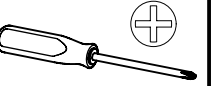
M4x12



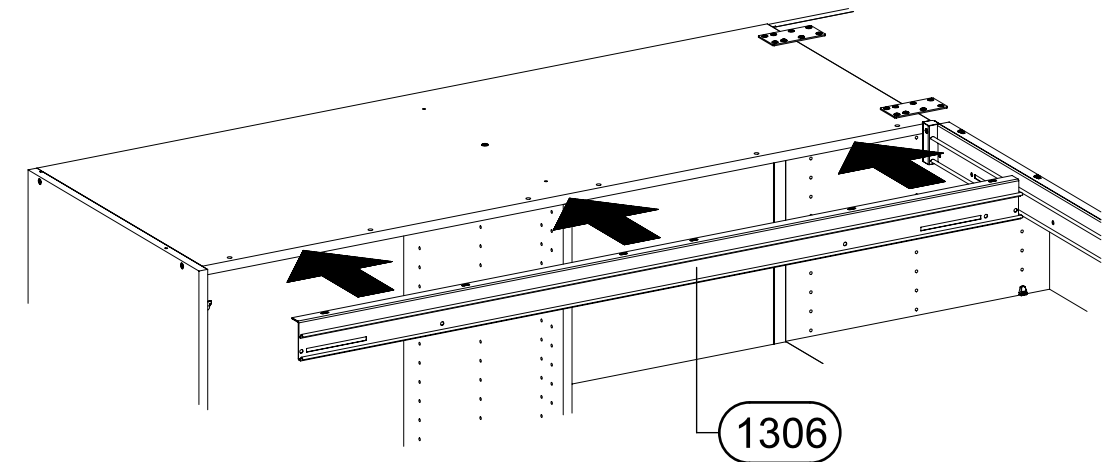
5x

580

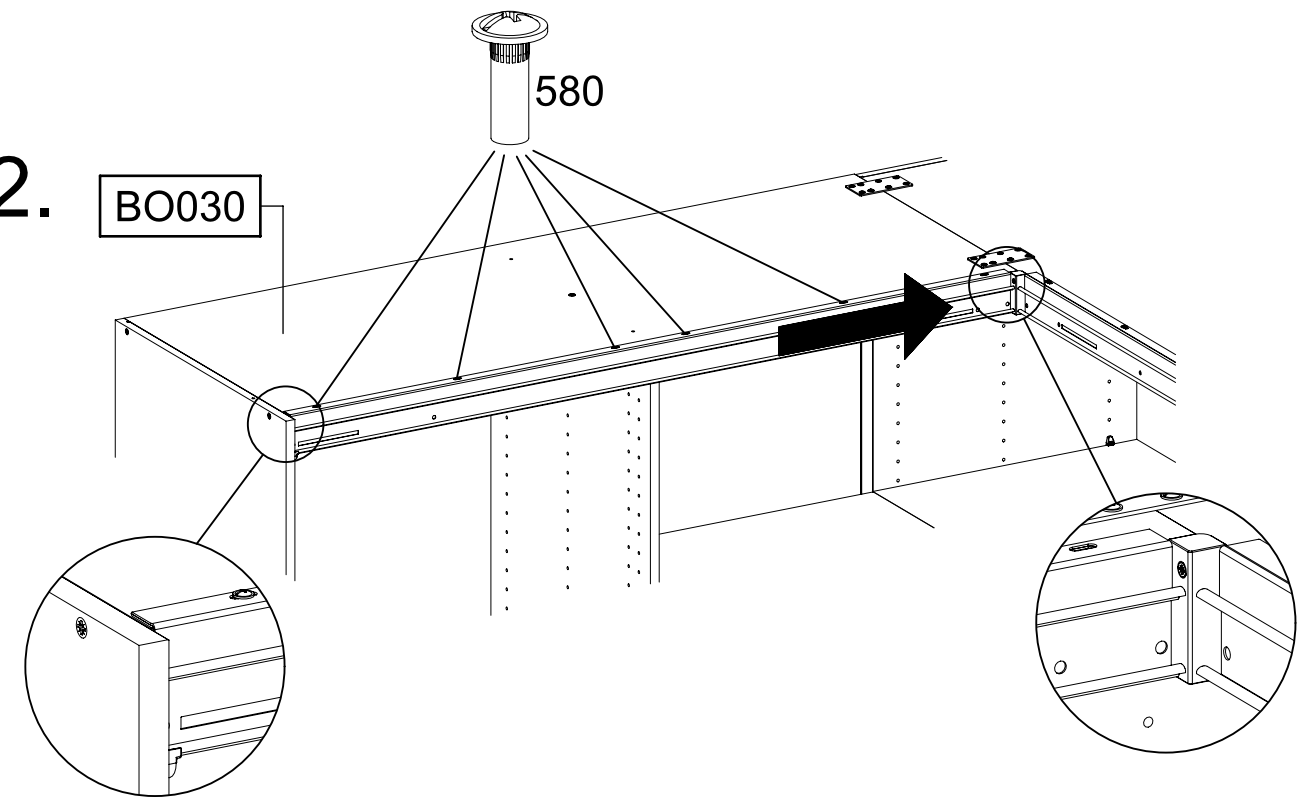
M4



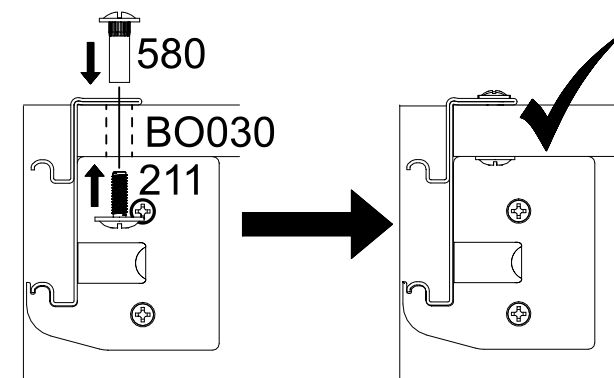
1.

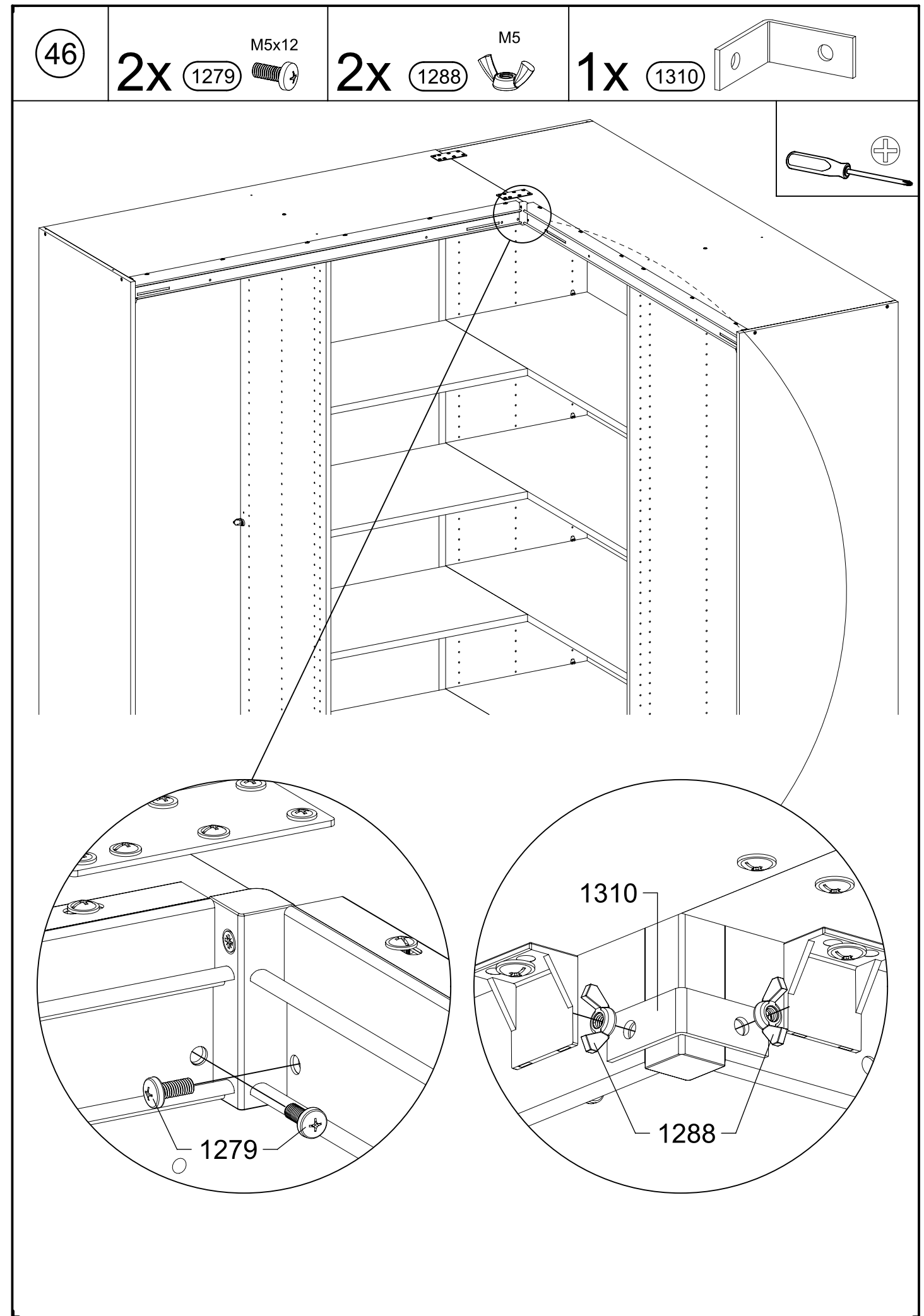
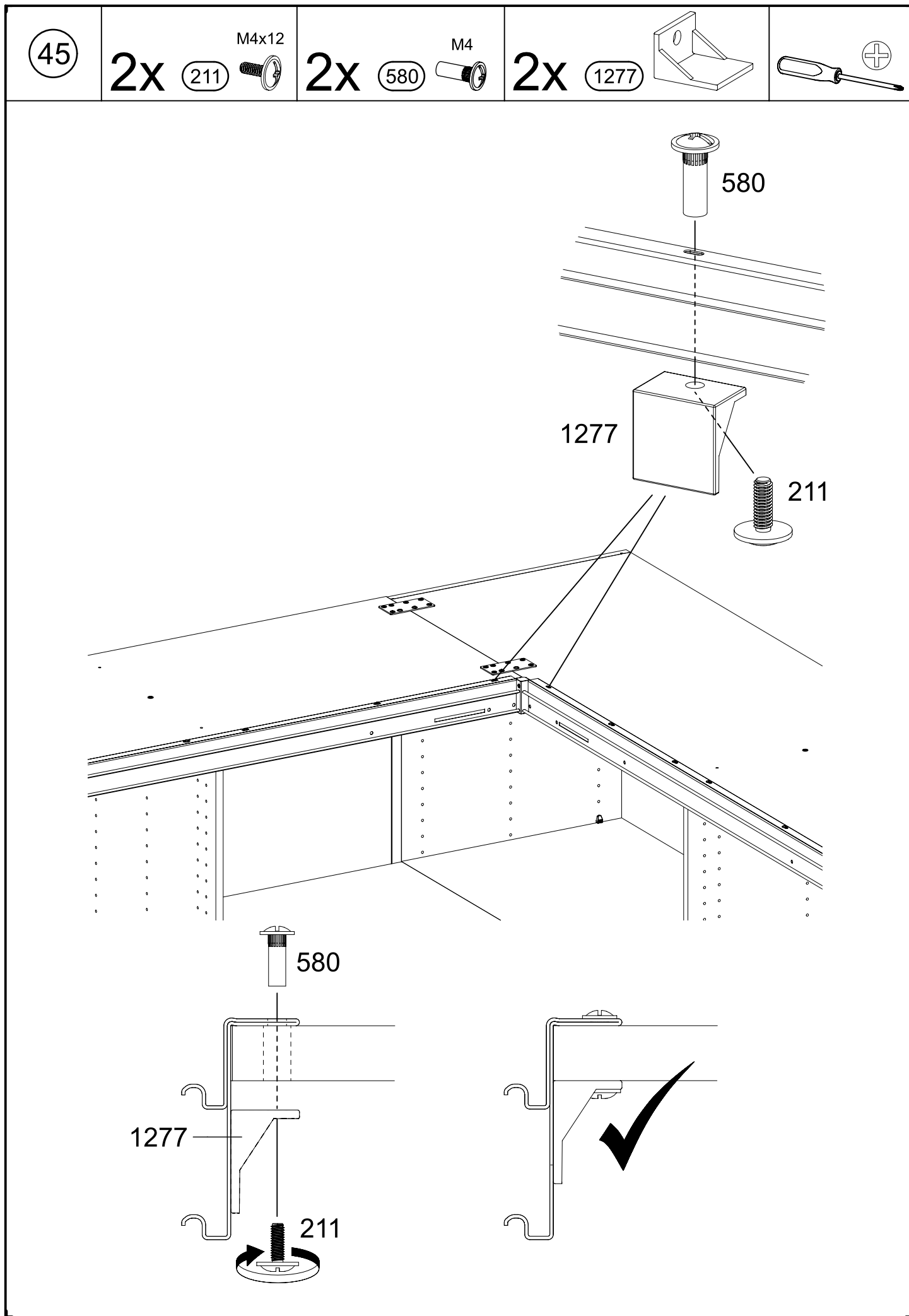


2.



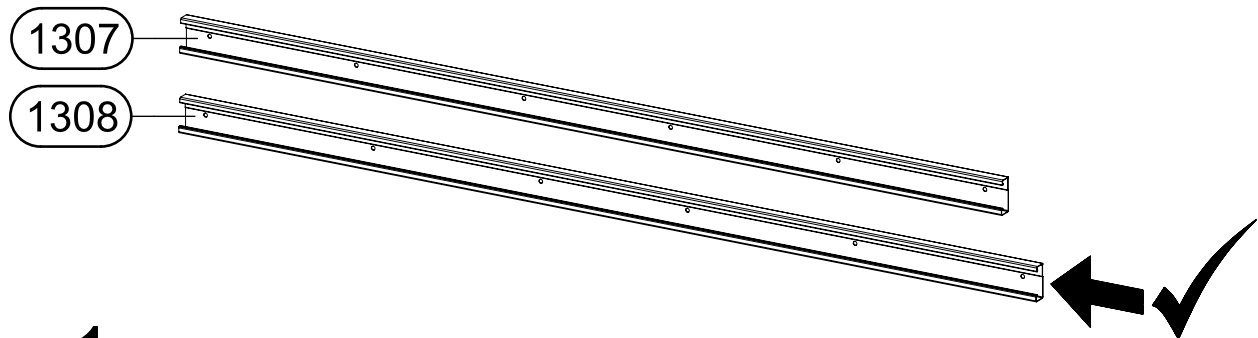
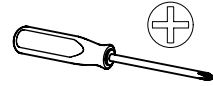
3.



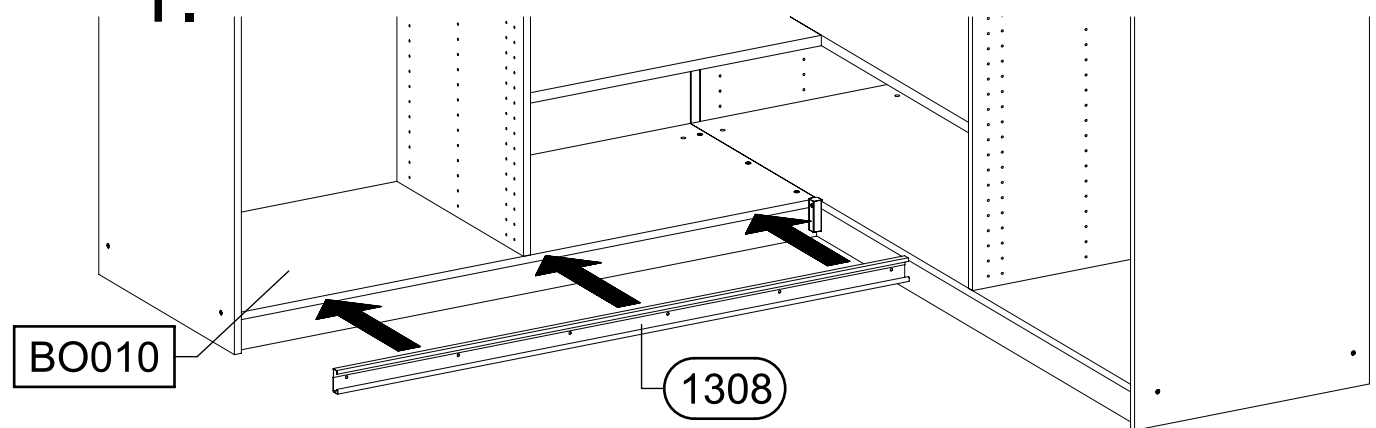


47

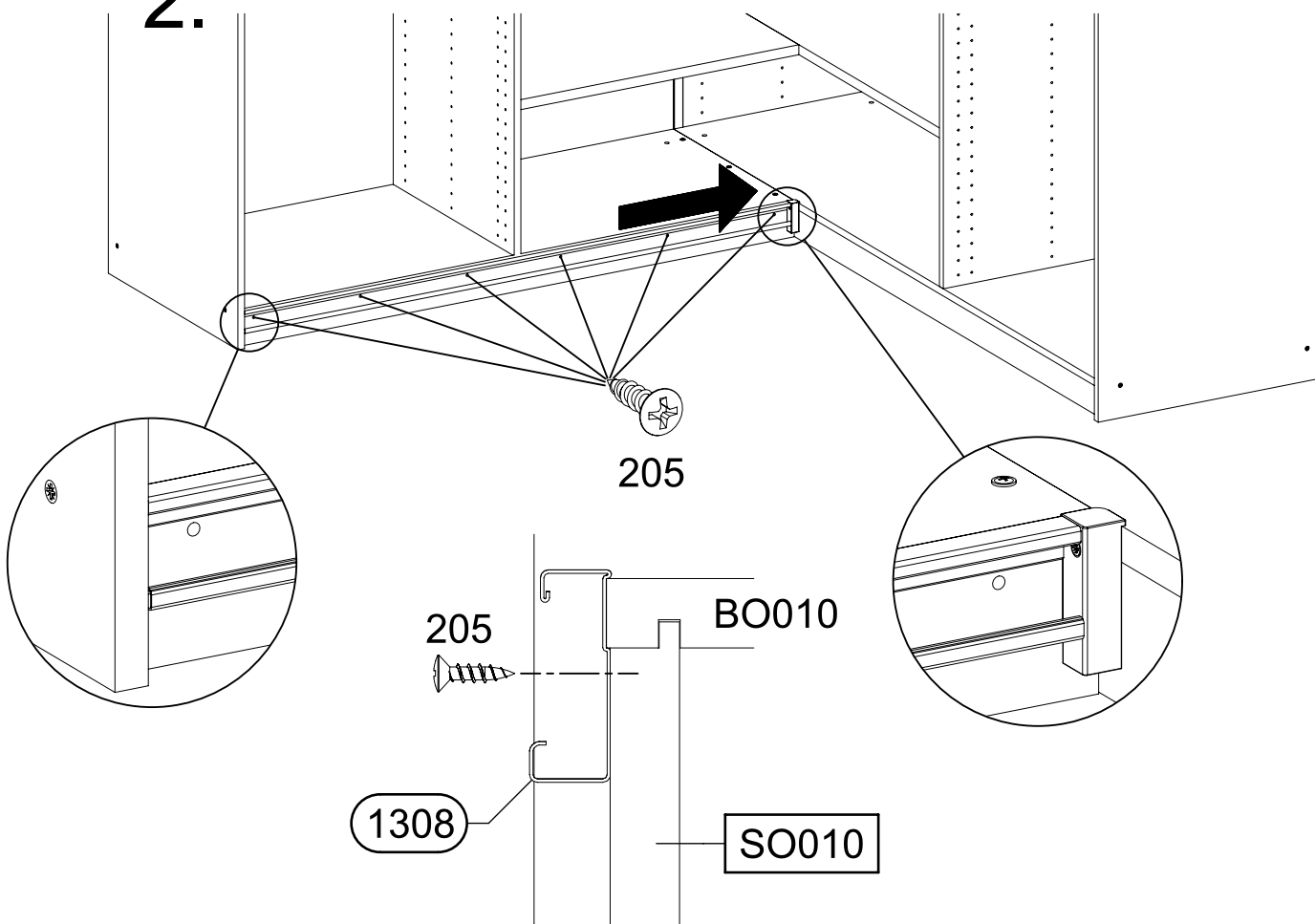
6x 205 3,5x15



1.

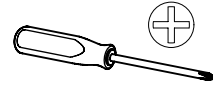


2.

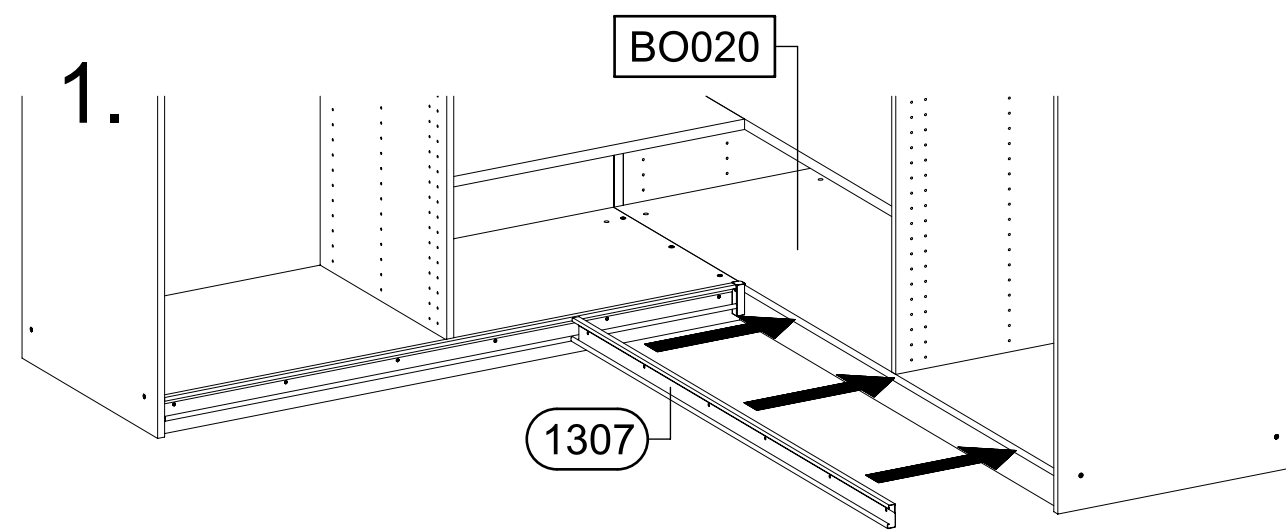


48

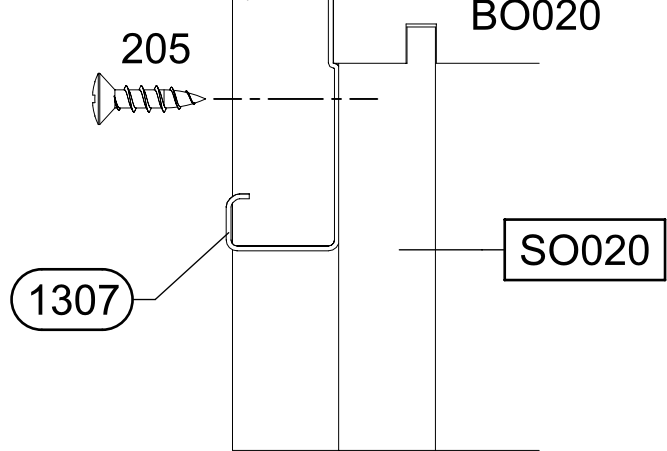
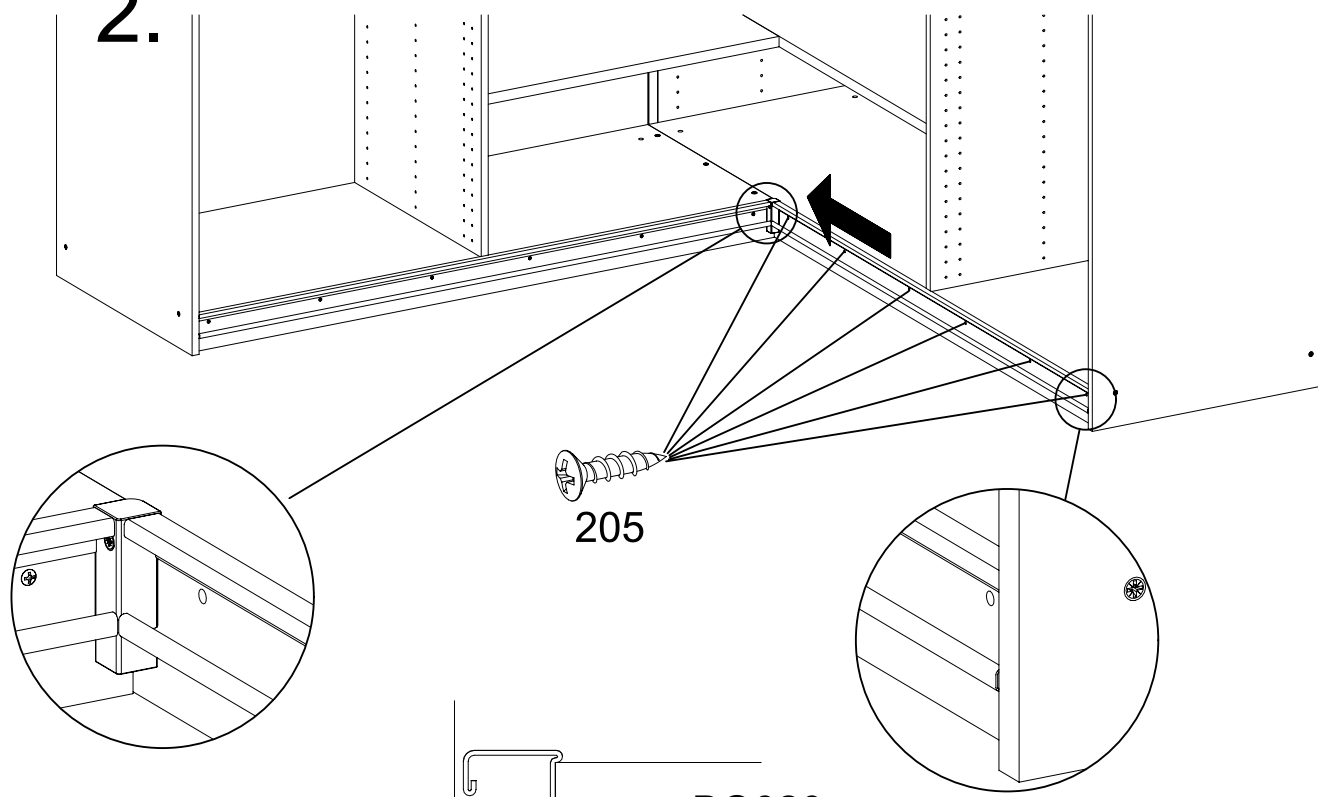
6x 205 3,5x15



1.



2.



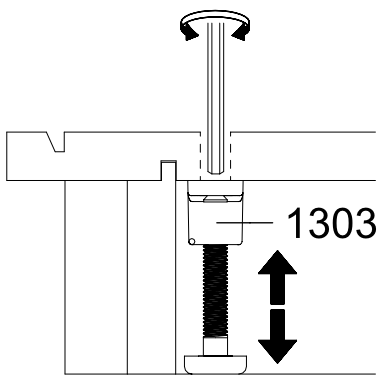
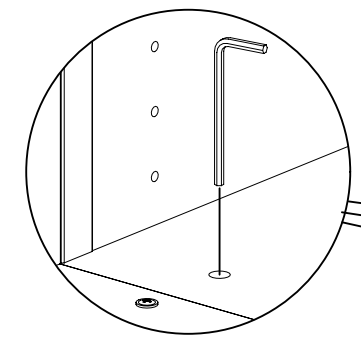
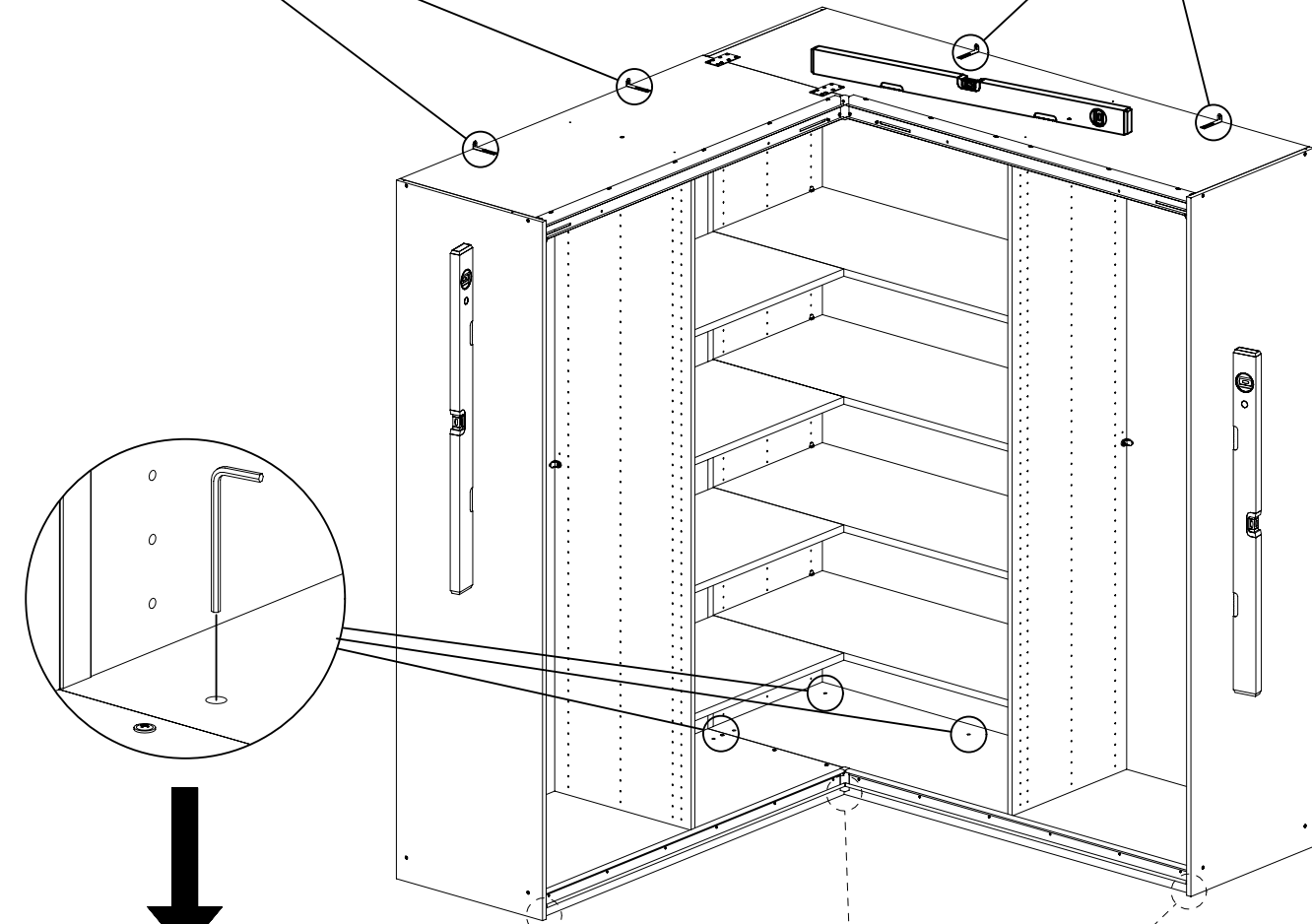
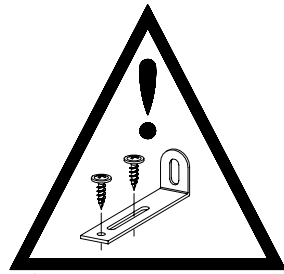
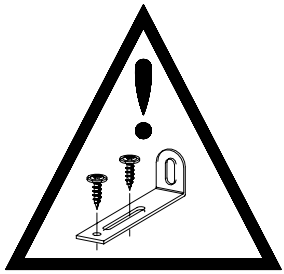
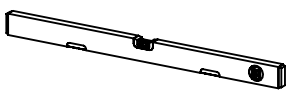
49

3x

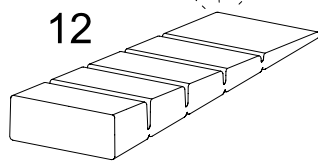
12

55x16x6,2

Ø4mm



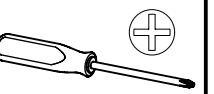
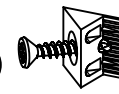
12



50

14x

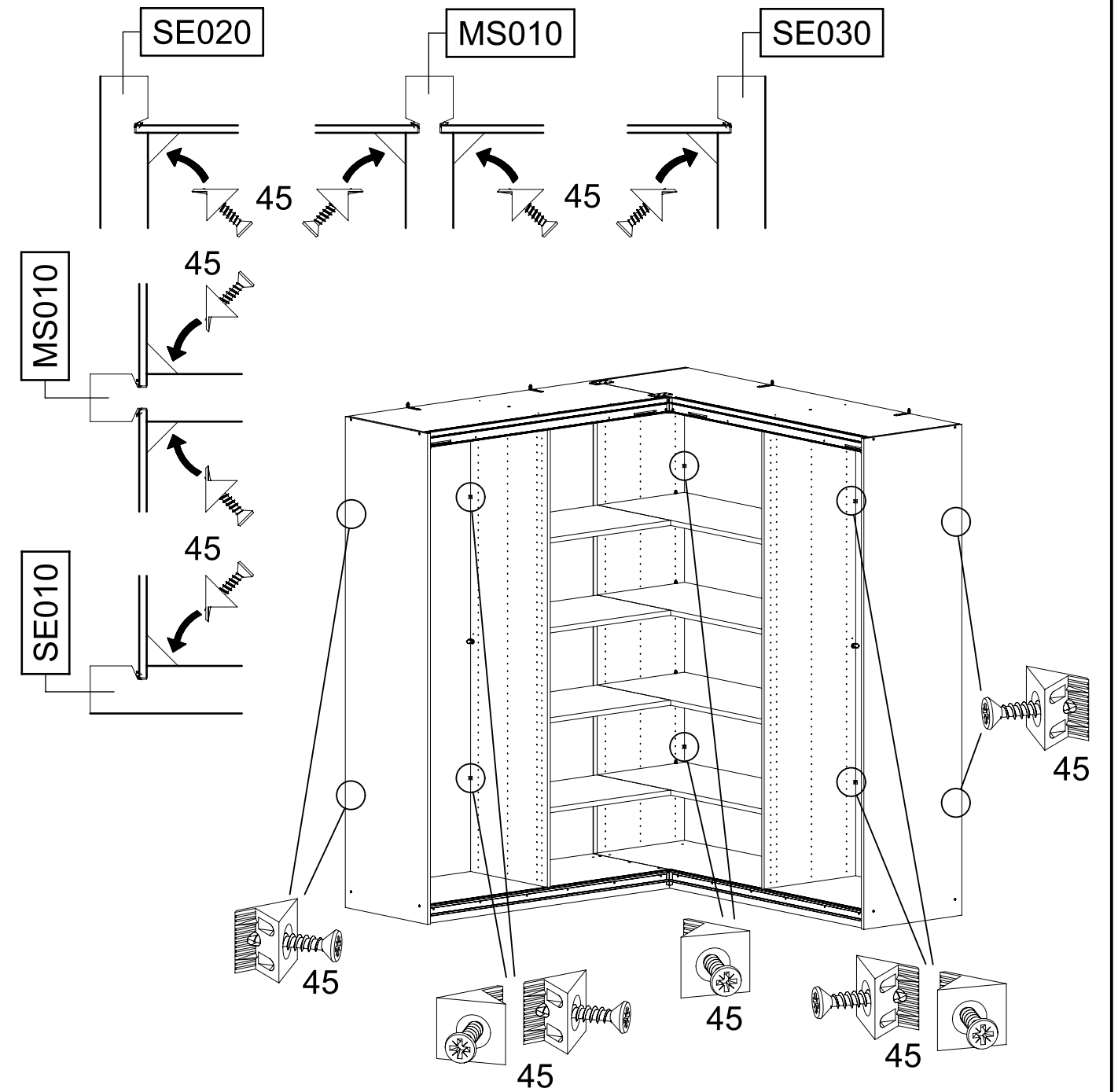
45



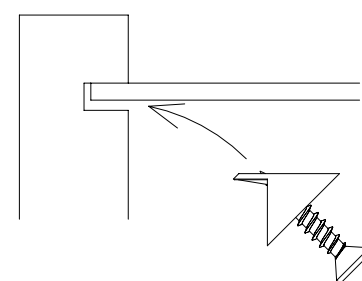
SE020

MS010

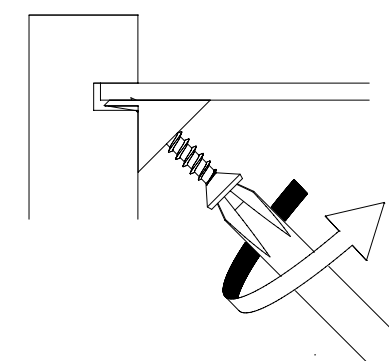
SE030



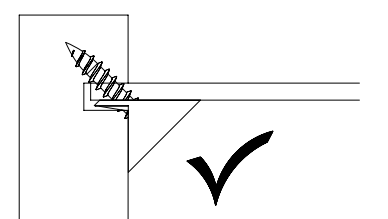
1.



2.

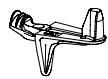


3.

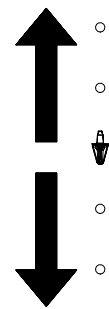
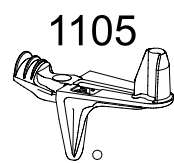
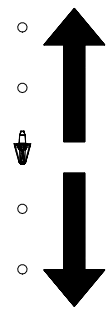


51

16x 1105

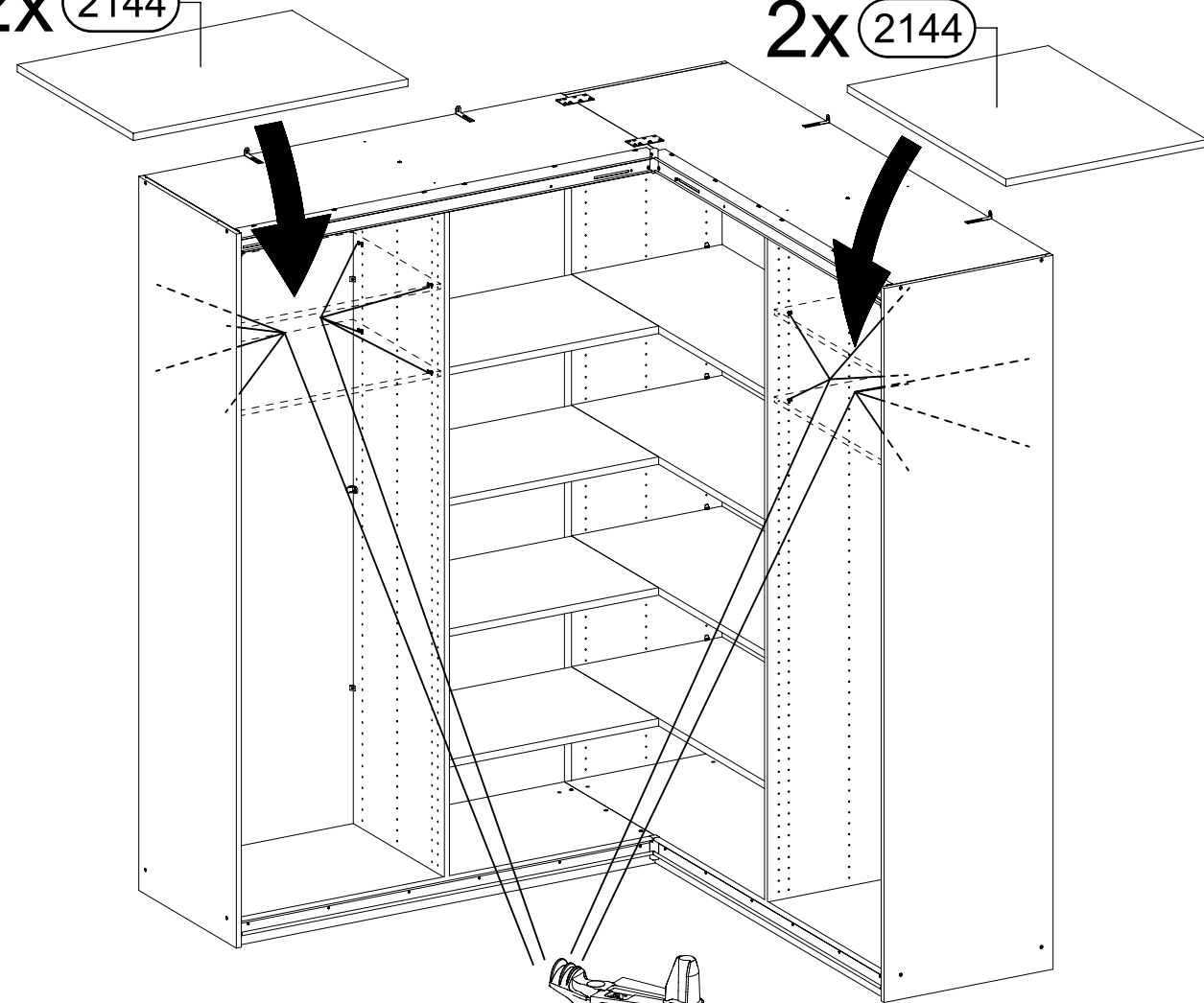


1.

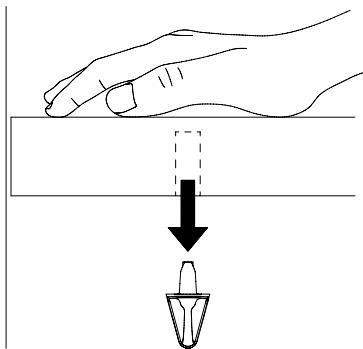


2x 2144

2x 2144



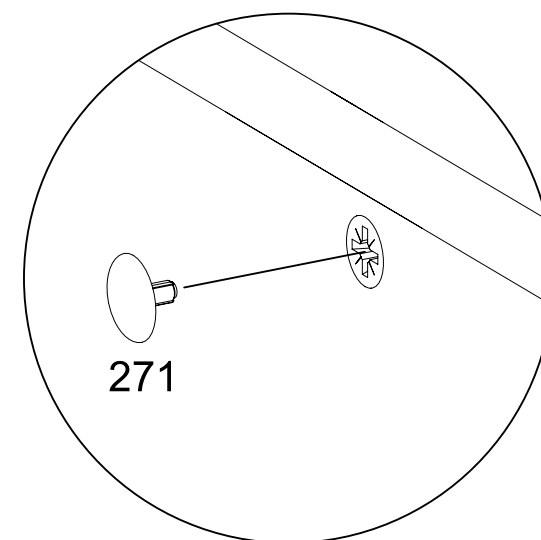
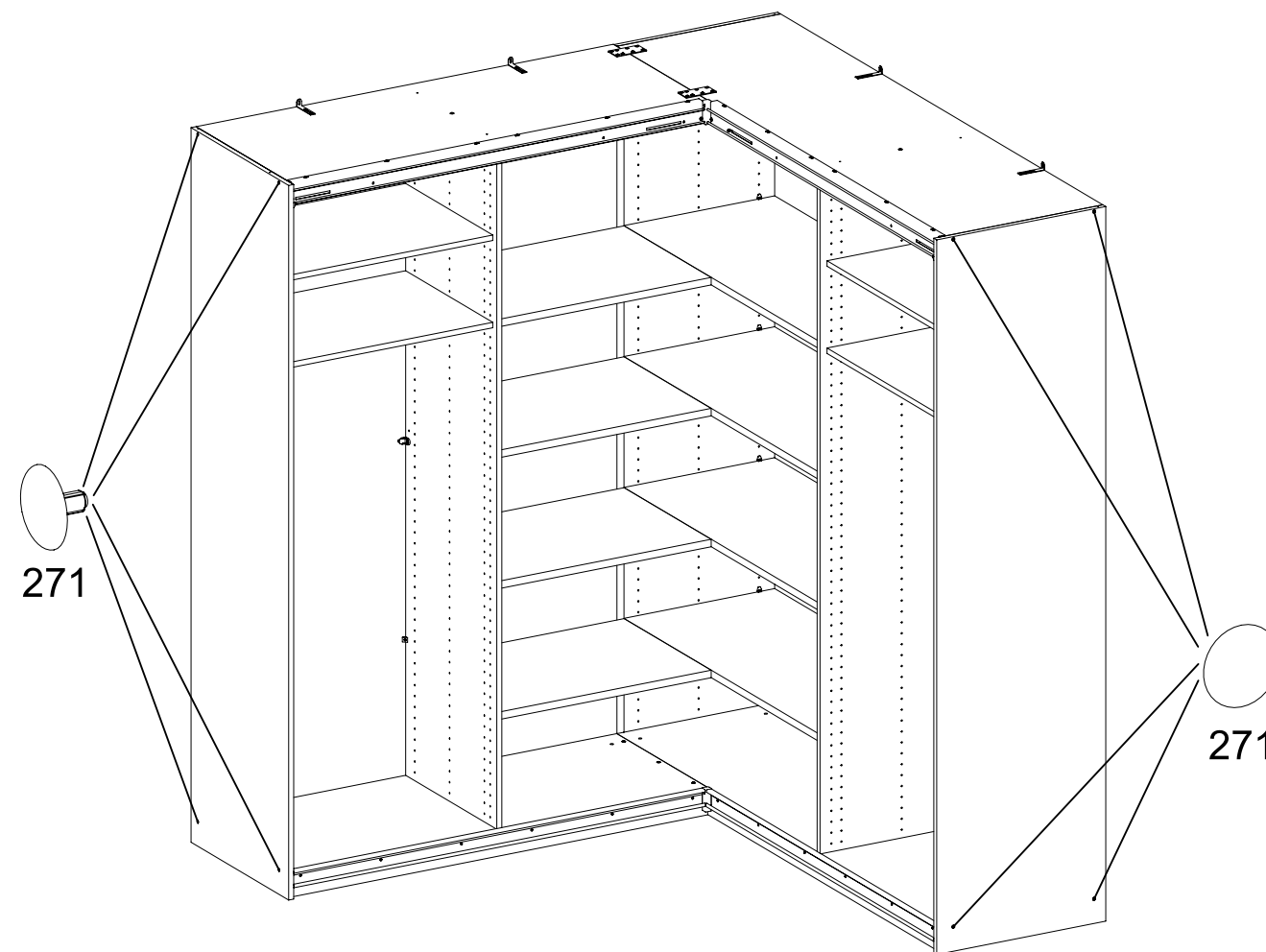
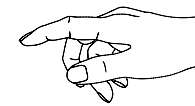
2.



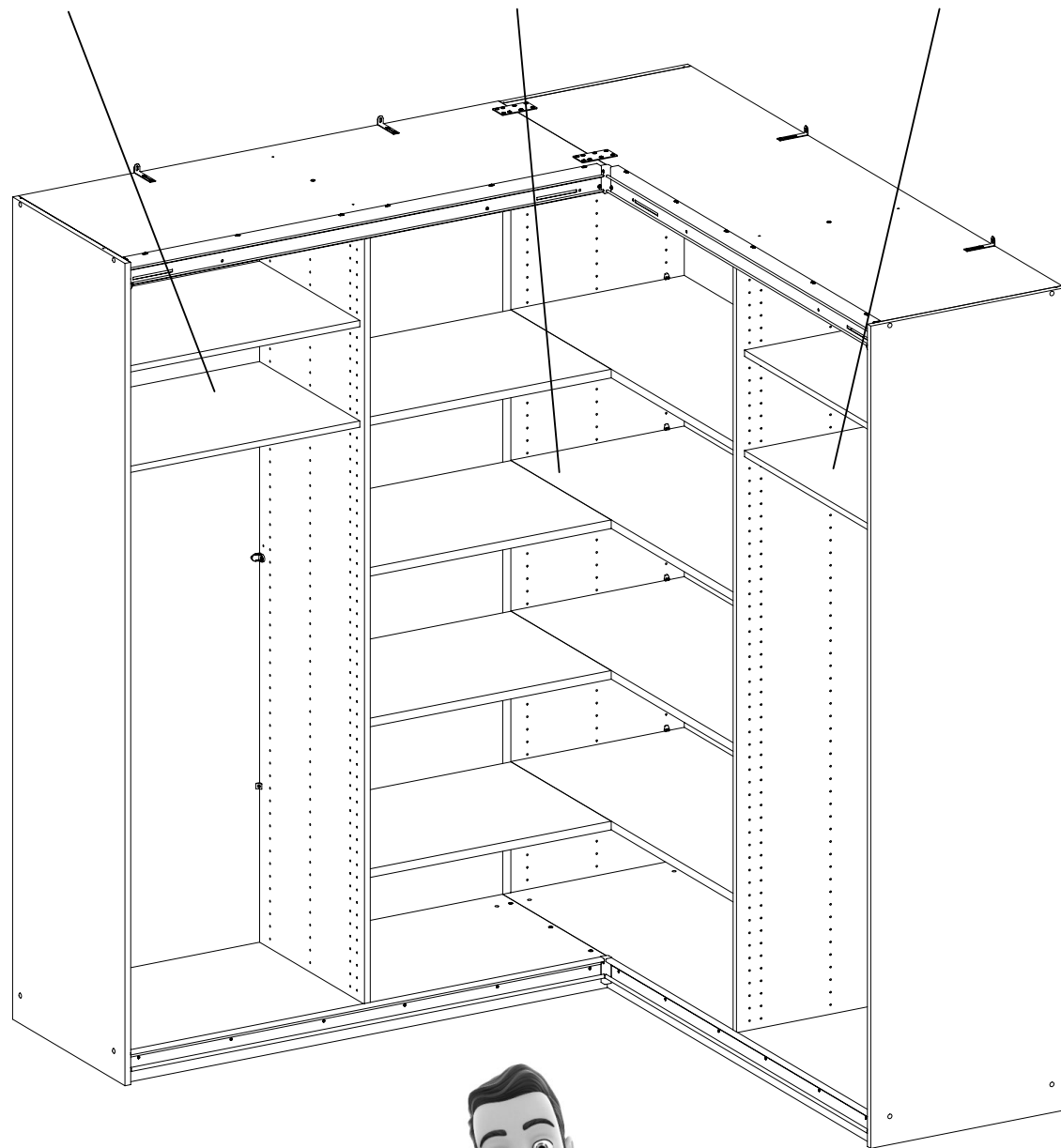
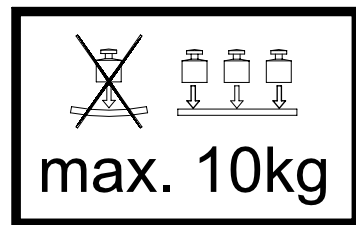
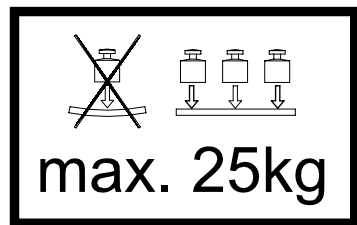
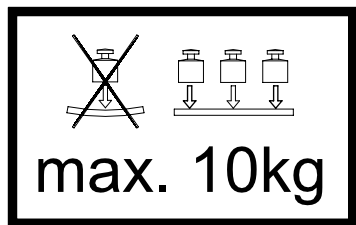
1105

52

8x 271

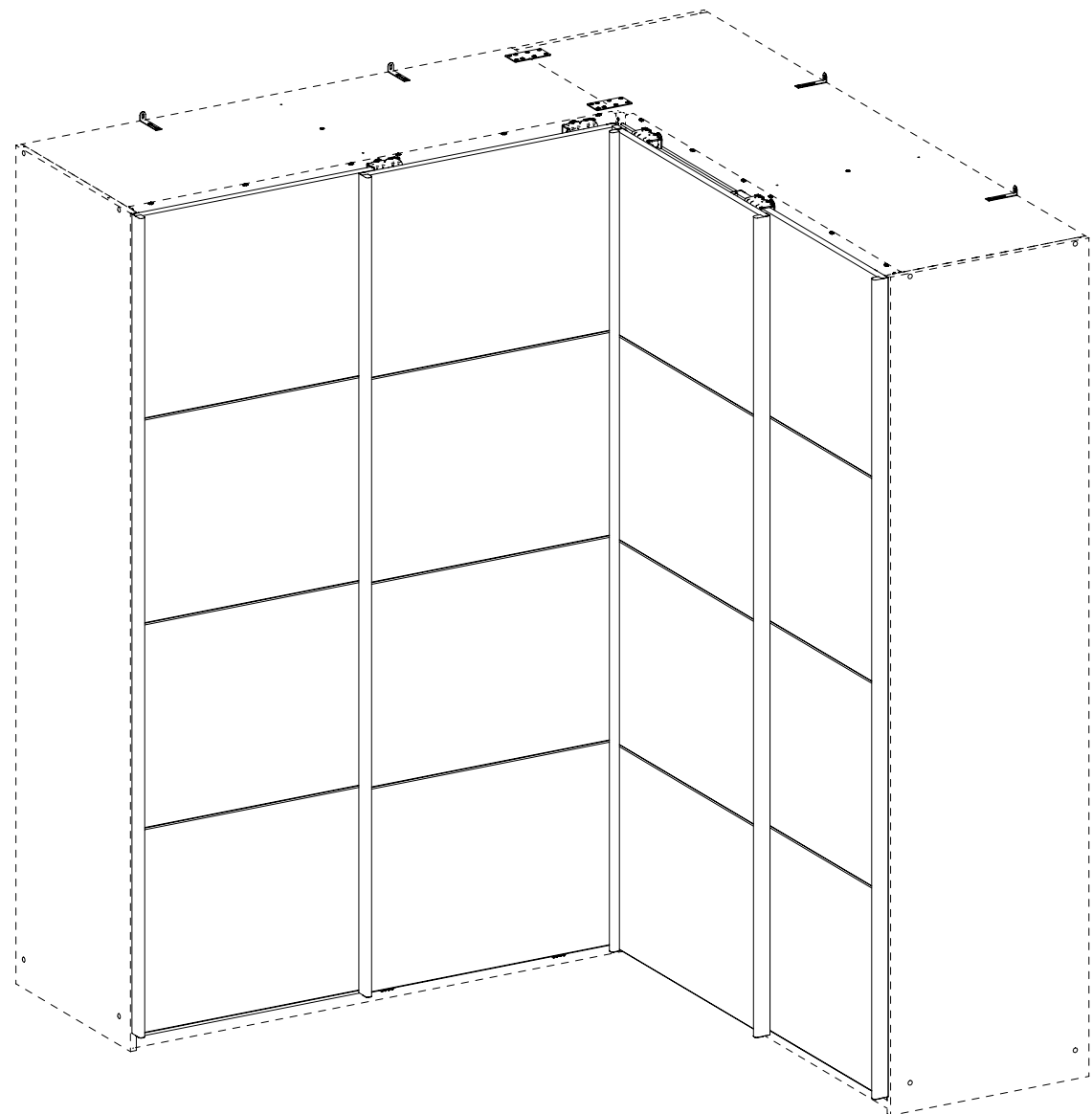
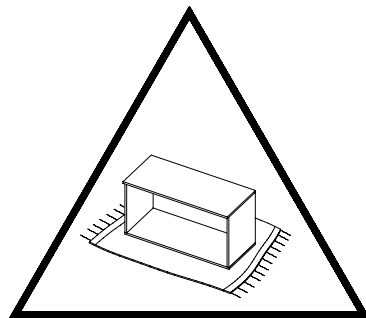
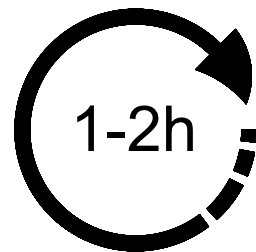
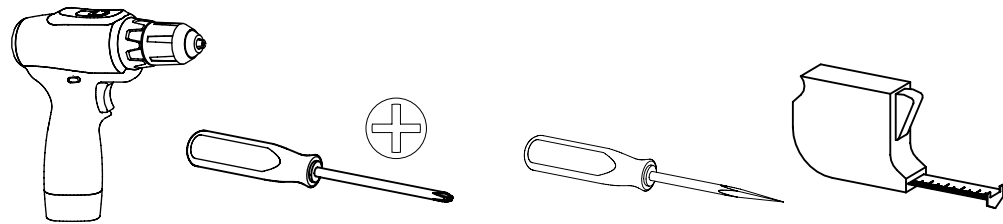


271



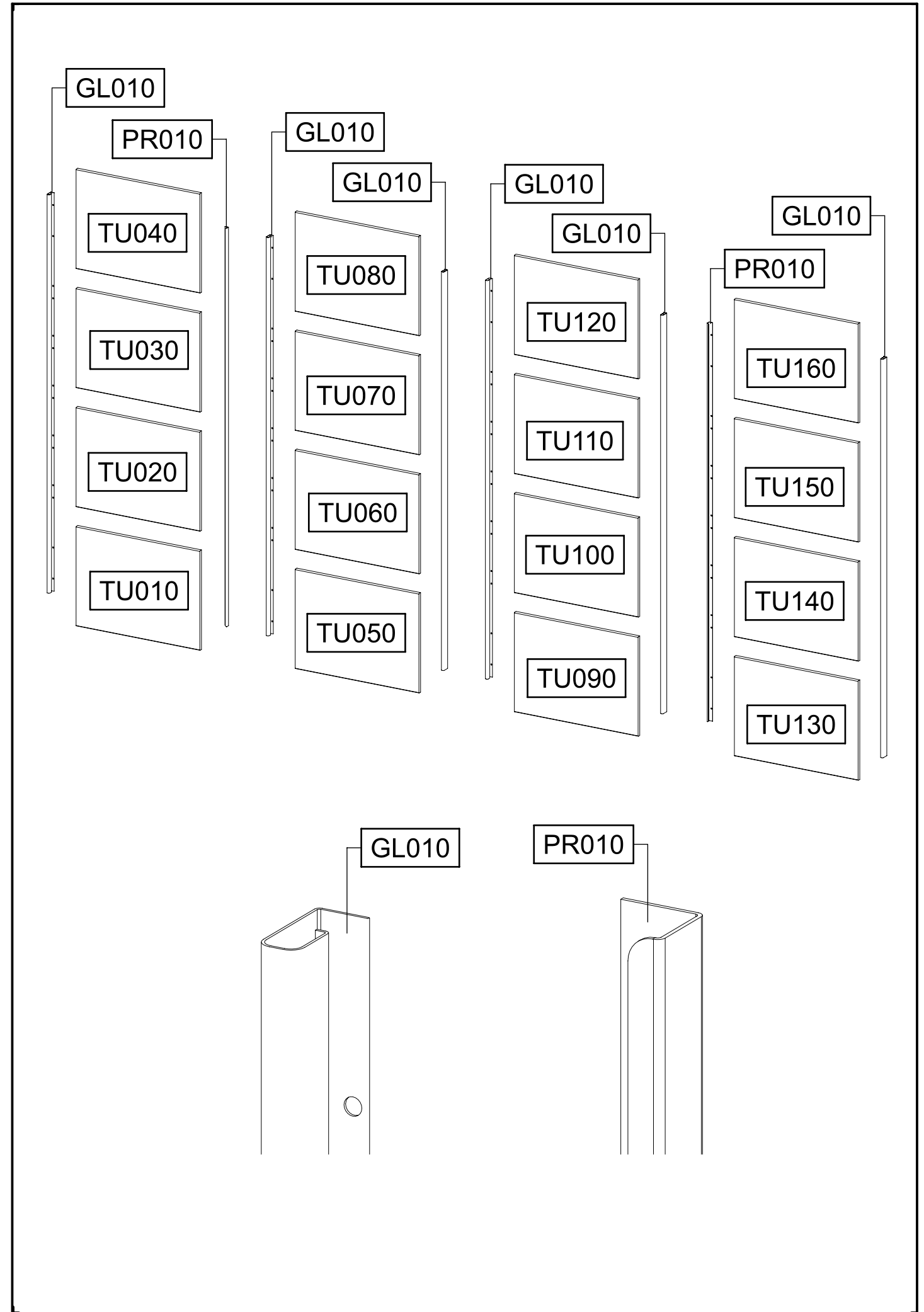
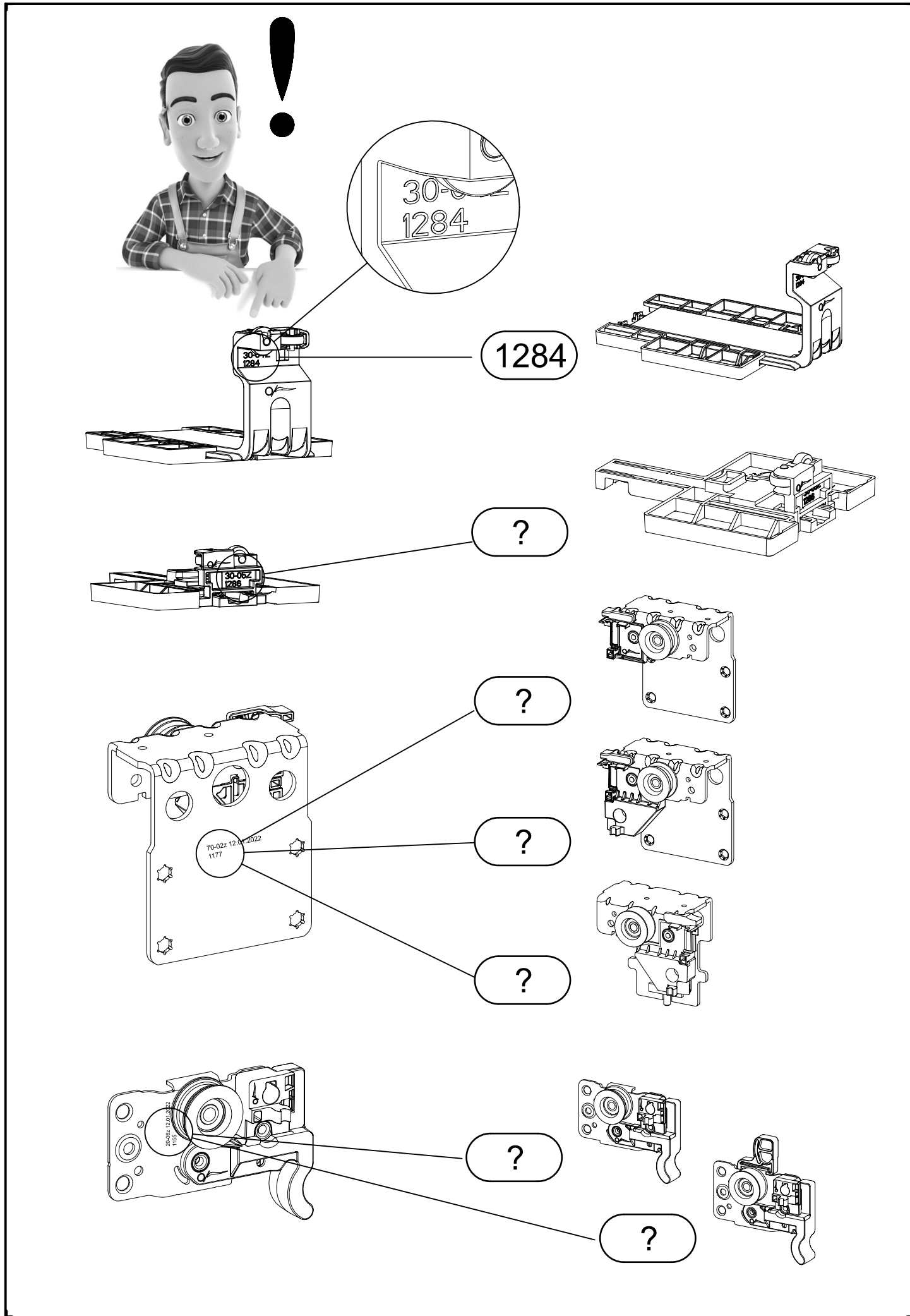
1.

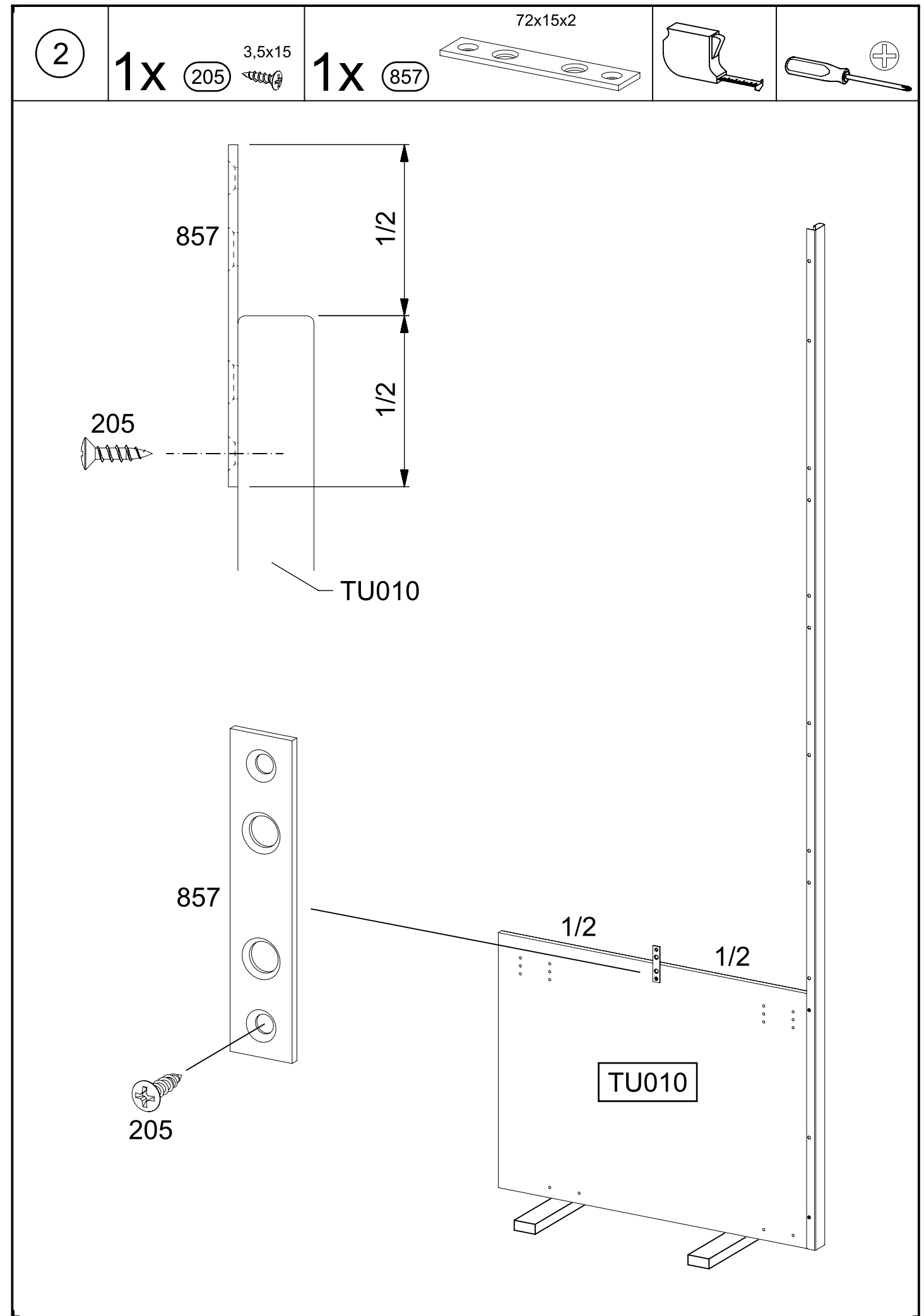
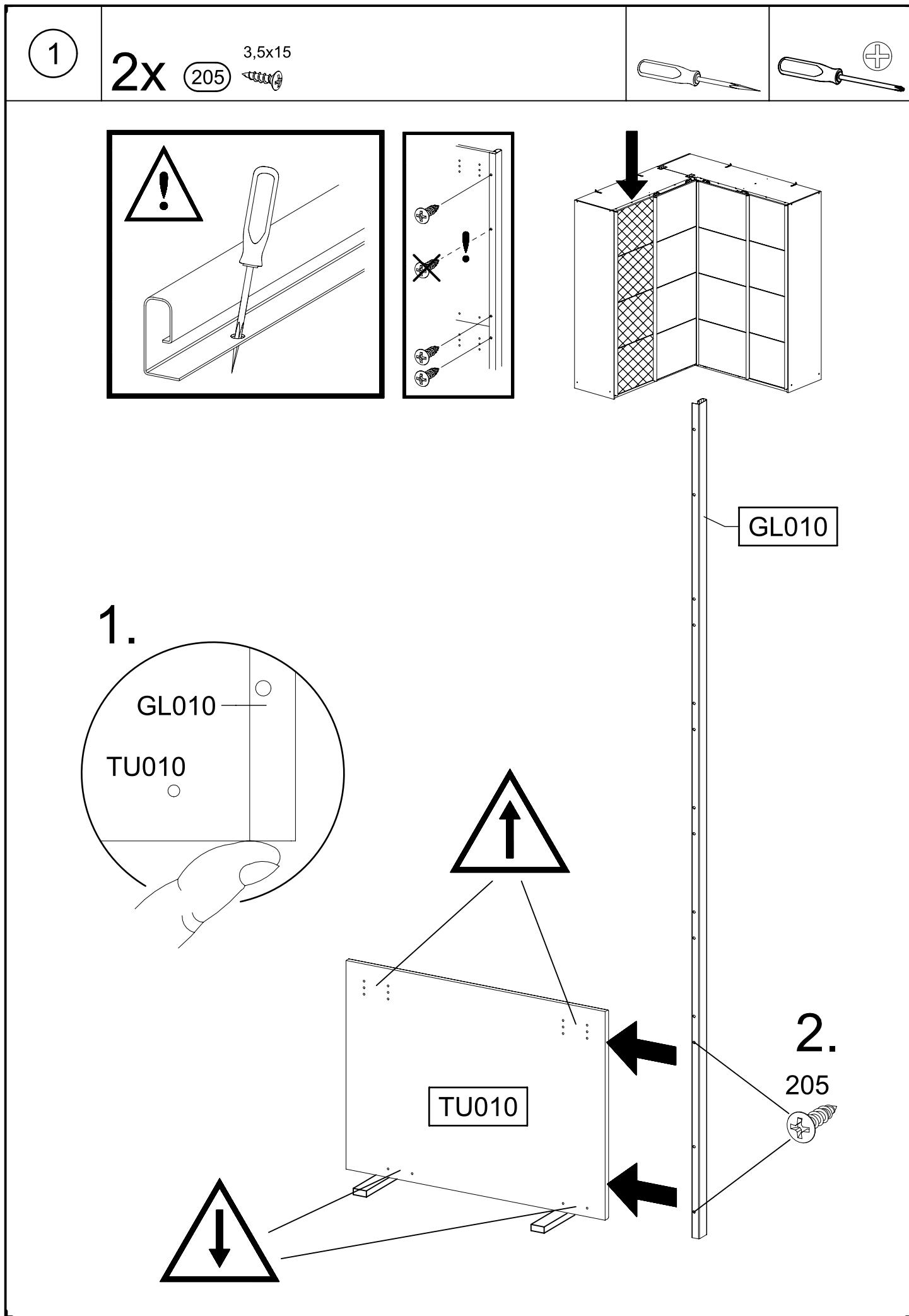
M9949\_01



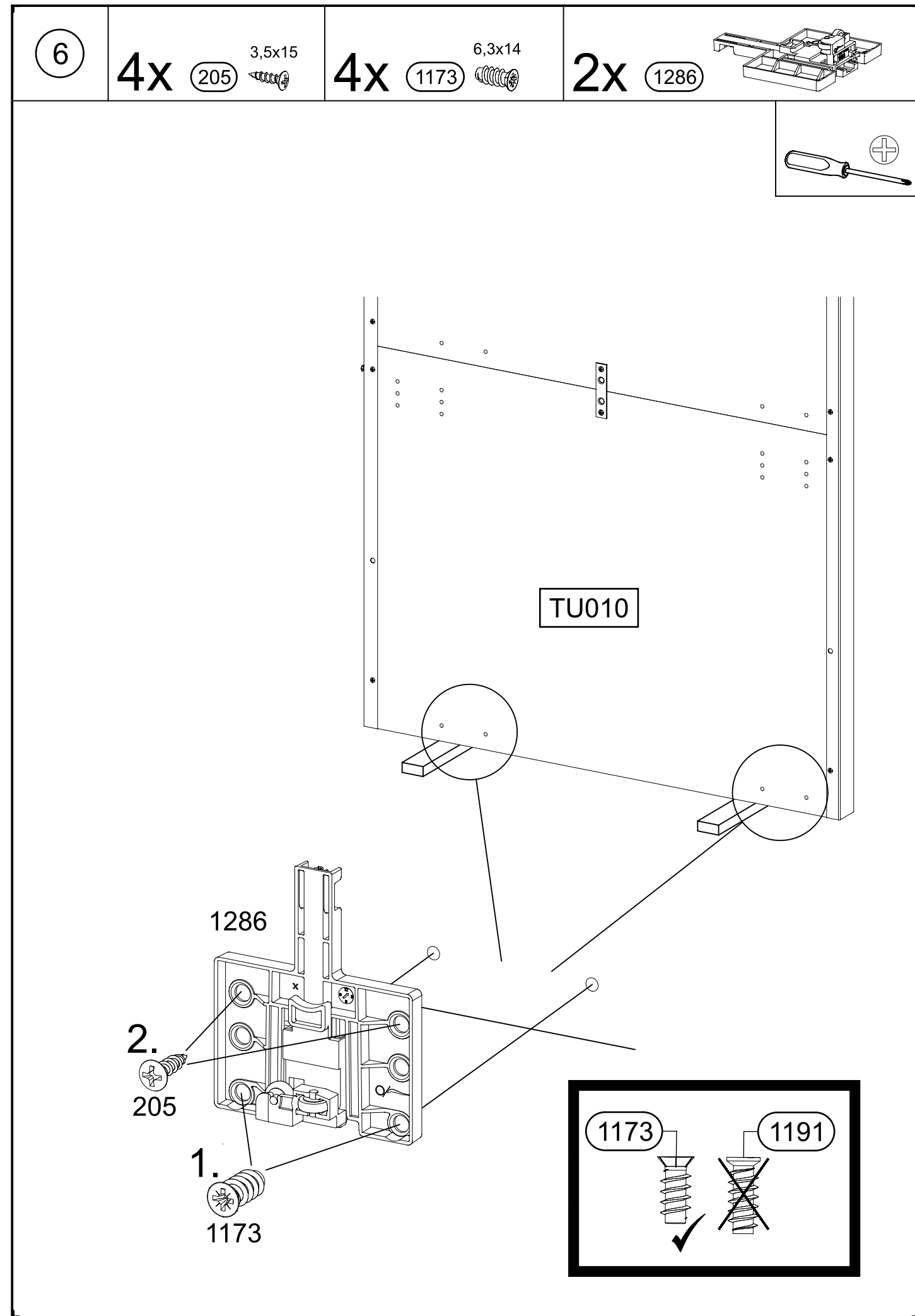
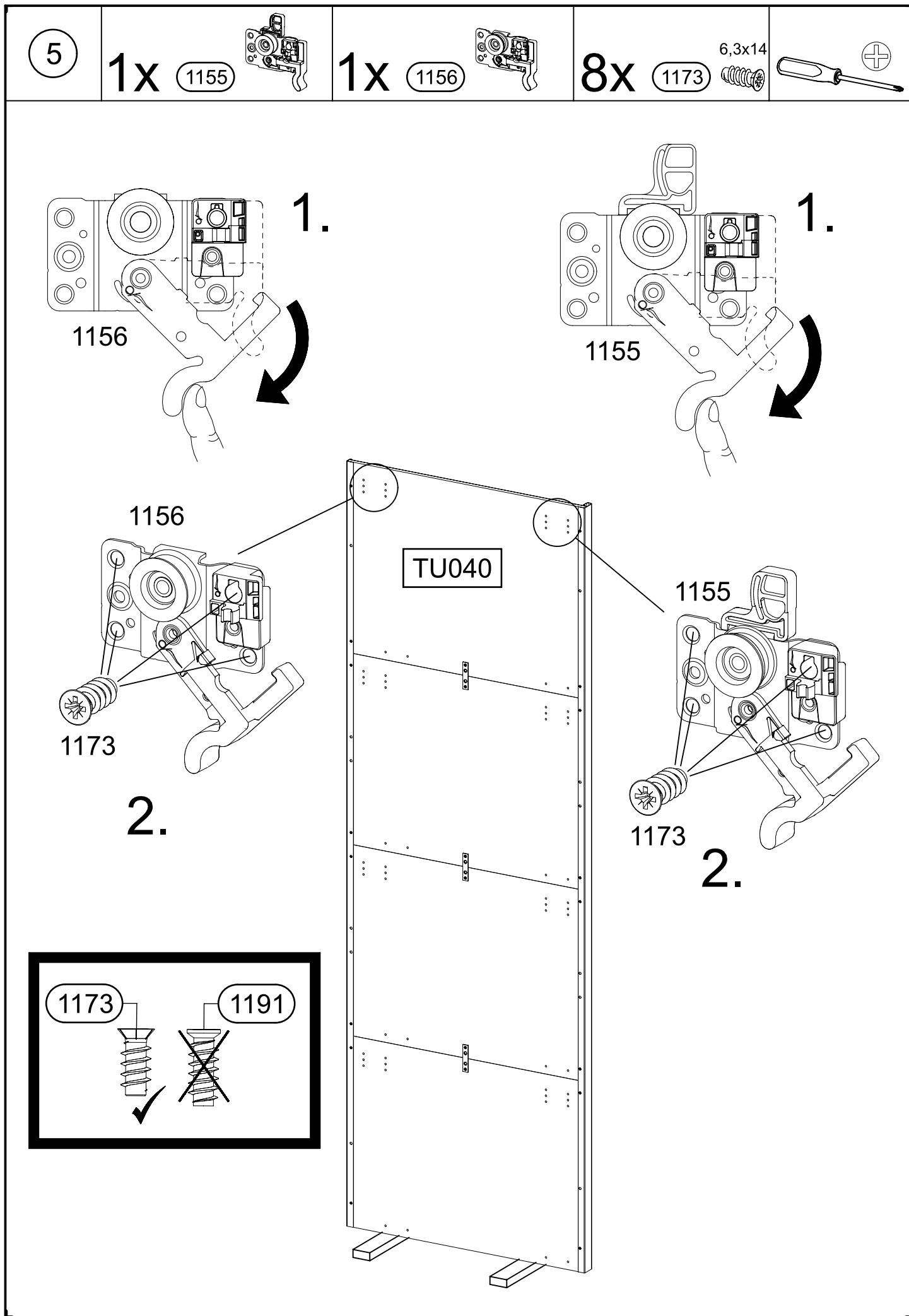
2.

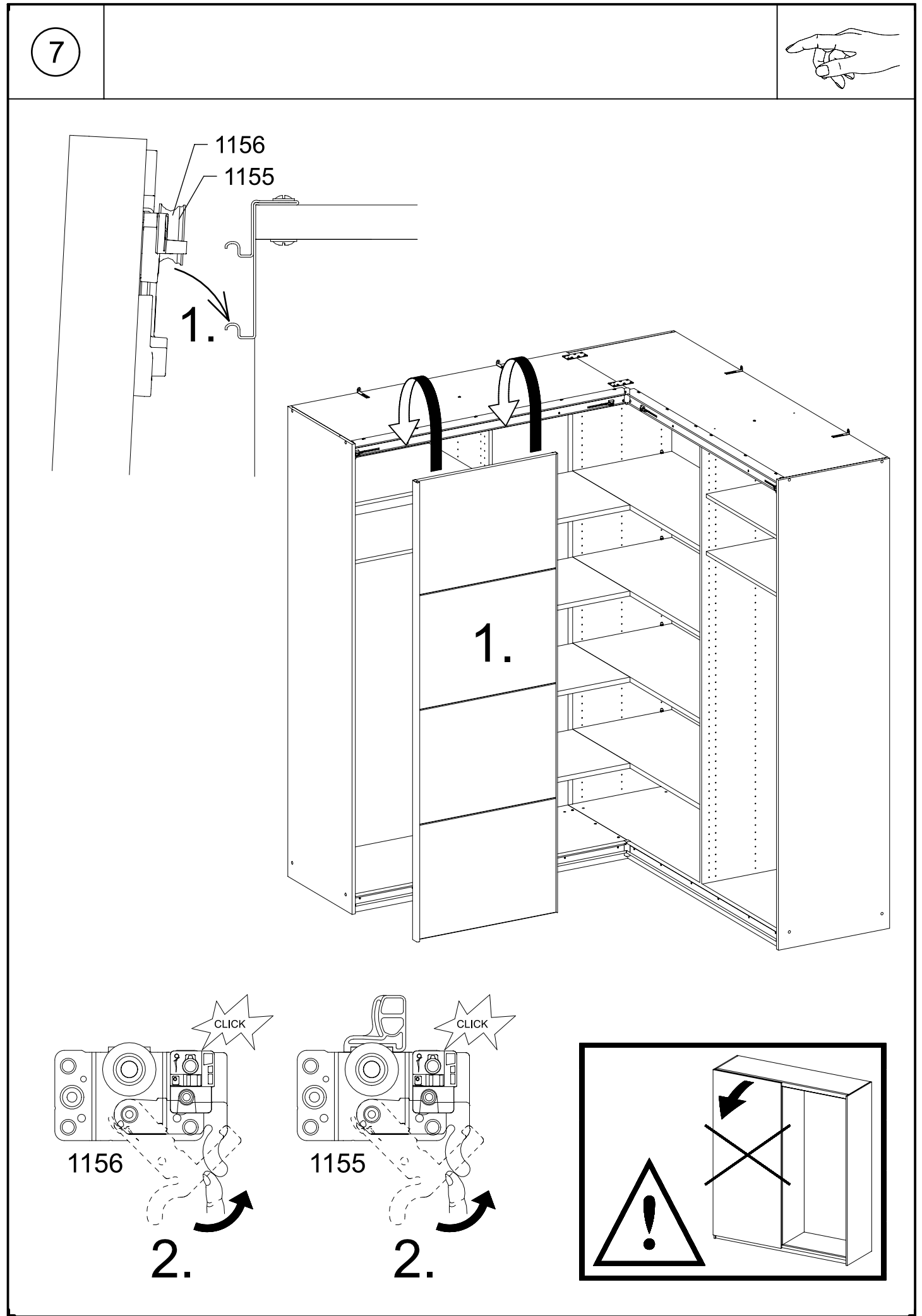
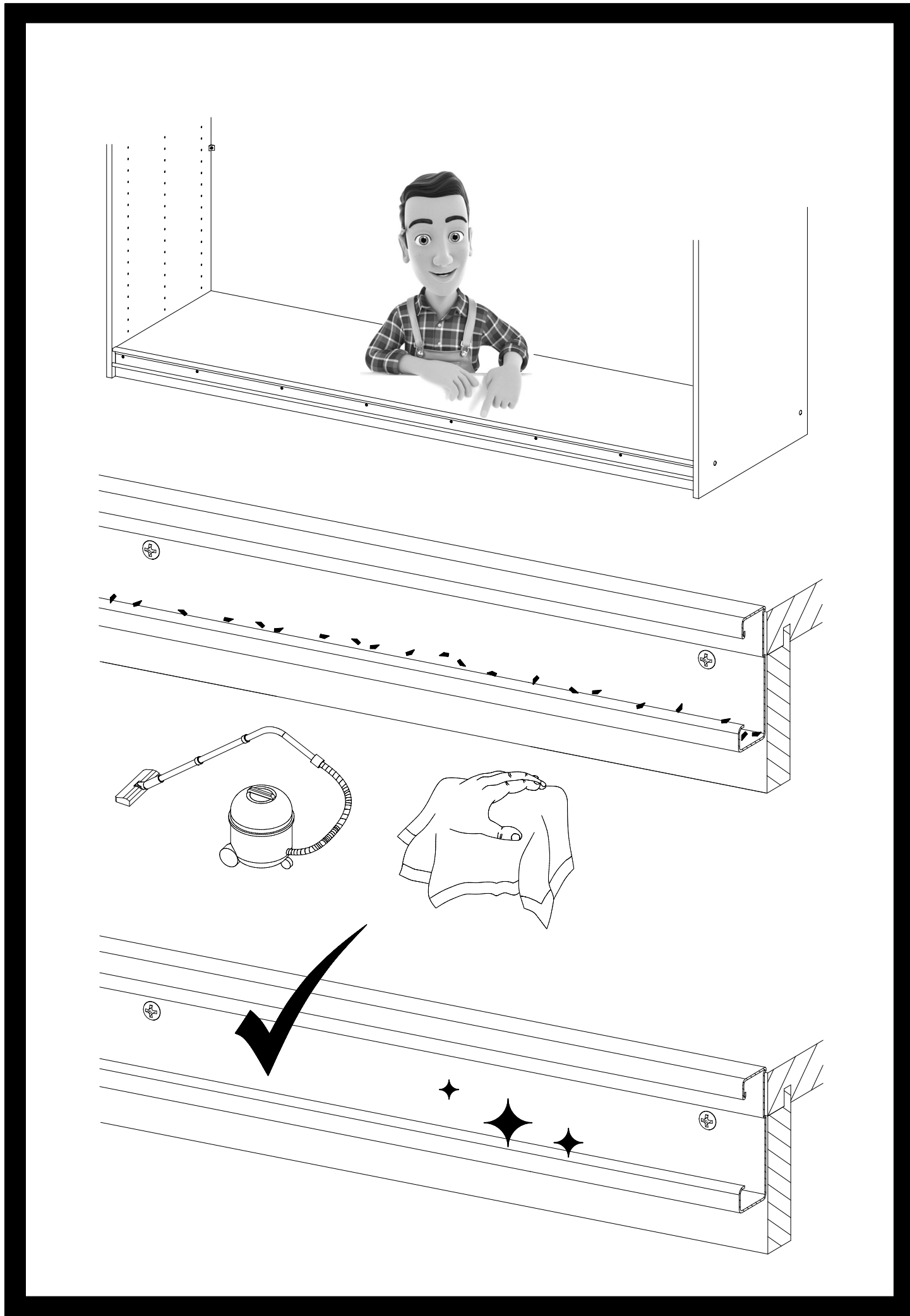
12x 144 	104x 205 3,5x15 	12x 857 72x15x2 	
1x 1155 	1x 1156 	1x 1157 	
1x 1158 	4x 1167 	48x 1173 6,3x14 	
1x 1177 	1x 1178 	1x 1186 	
4x 1190 	8x 1191 6,3x16 		
1x 1203 	4x 1284 		
4x 1286 	1x 1294 		



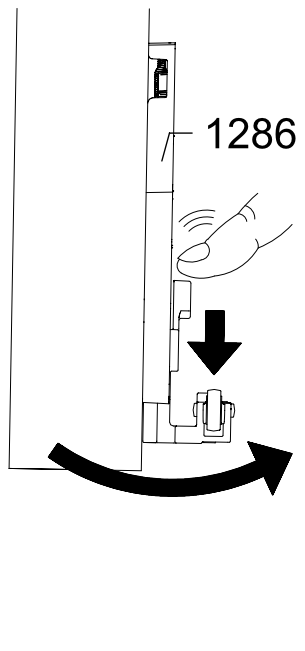
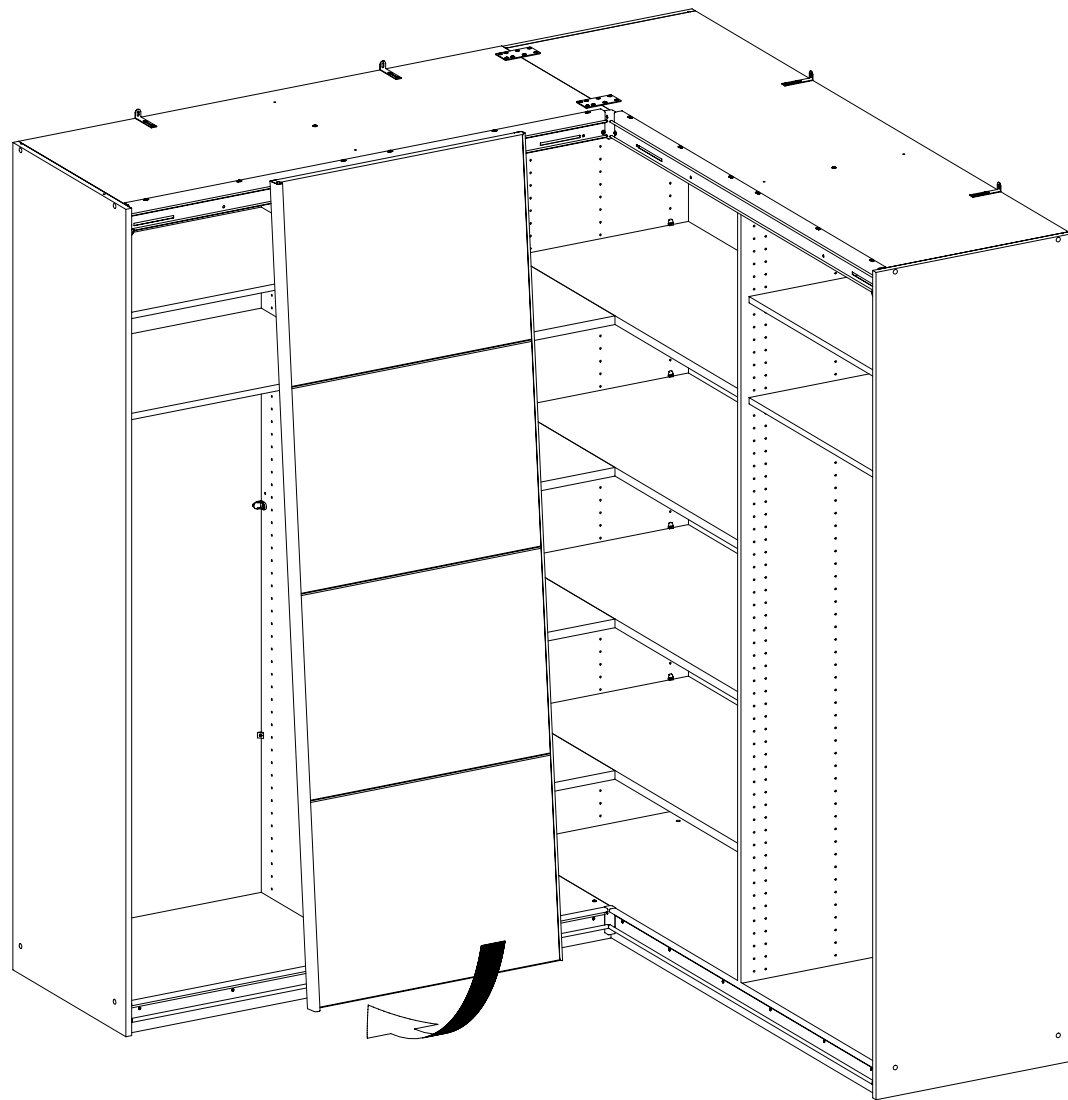




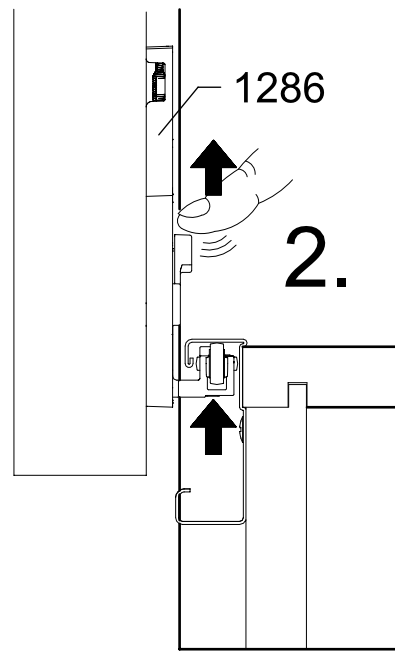




8

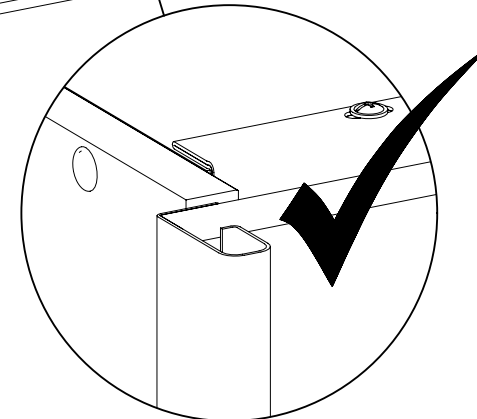
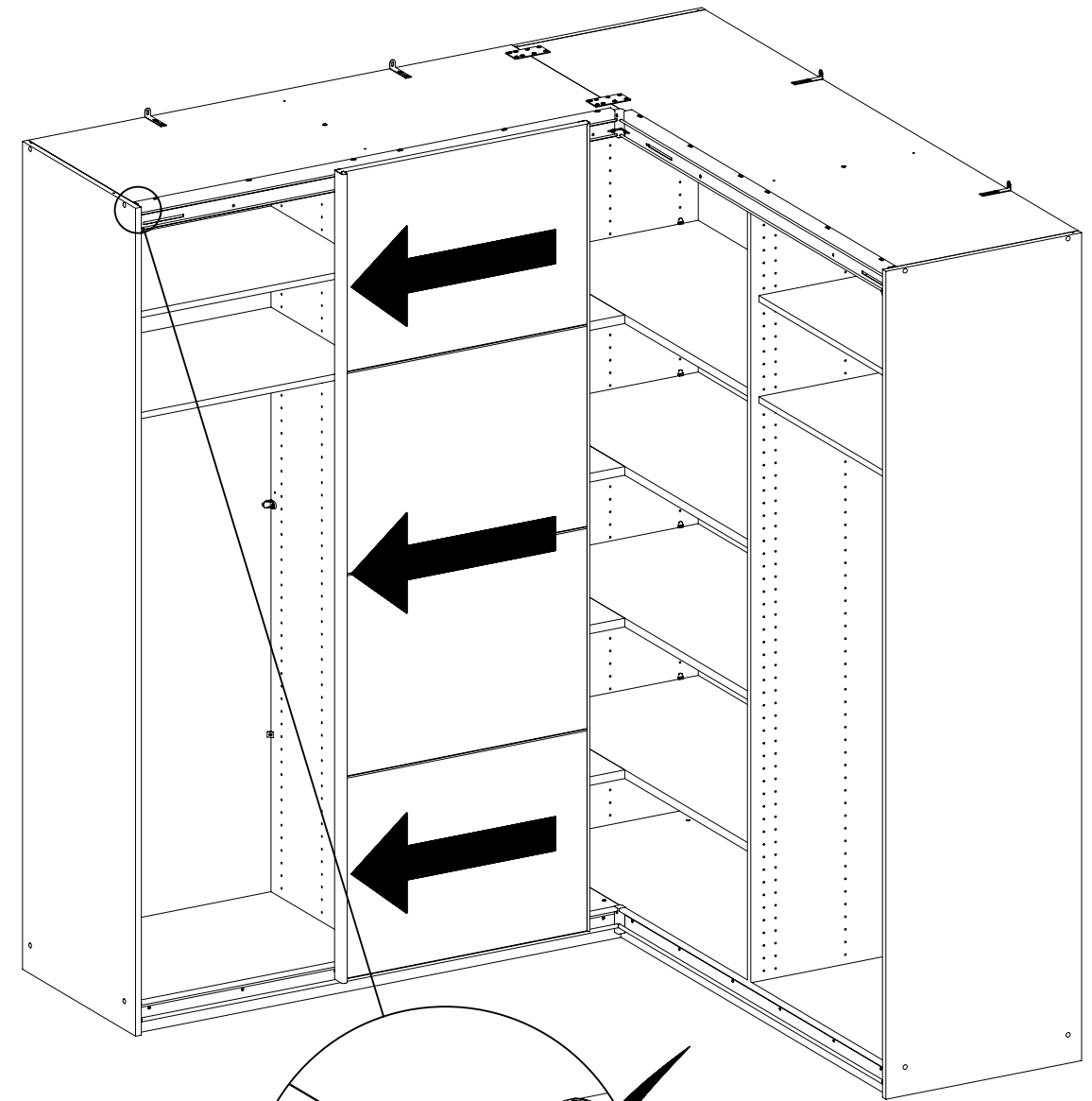
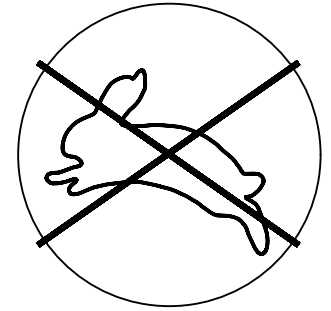
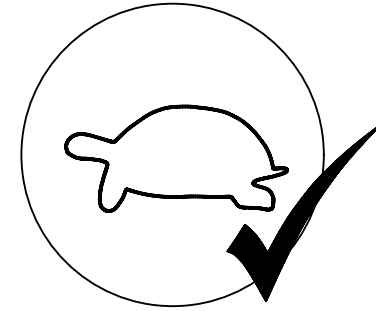


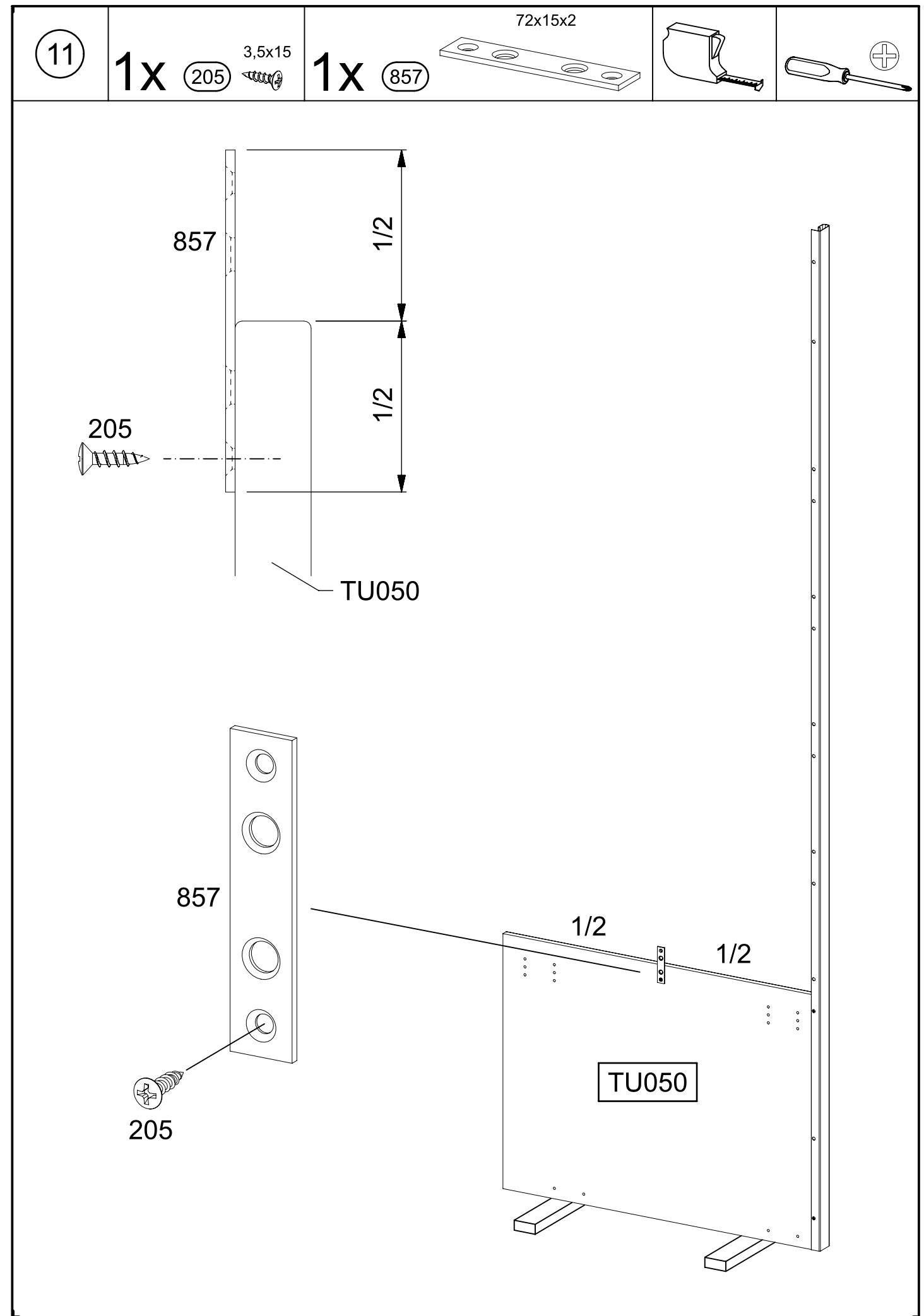
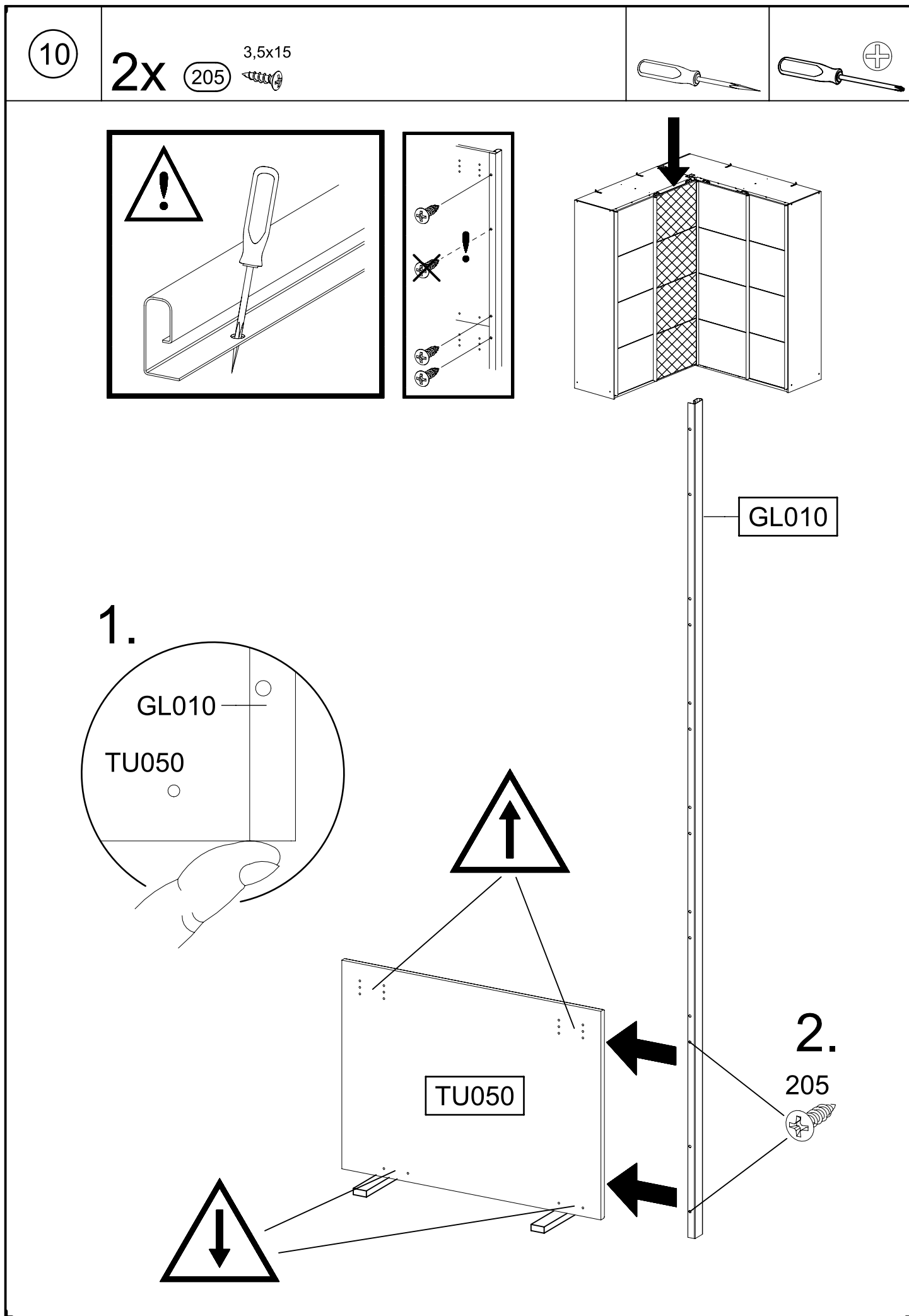
1.

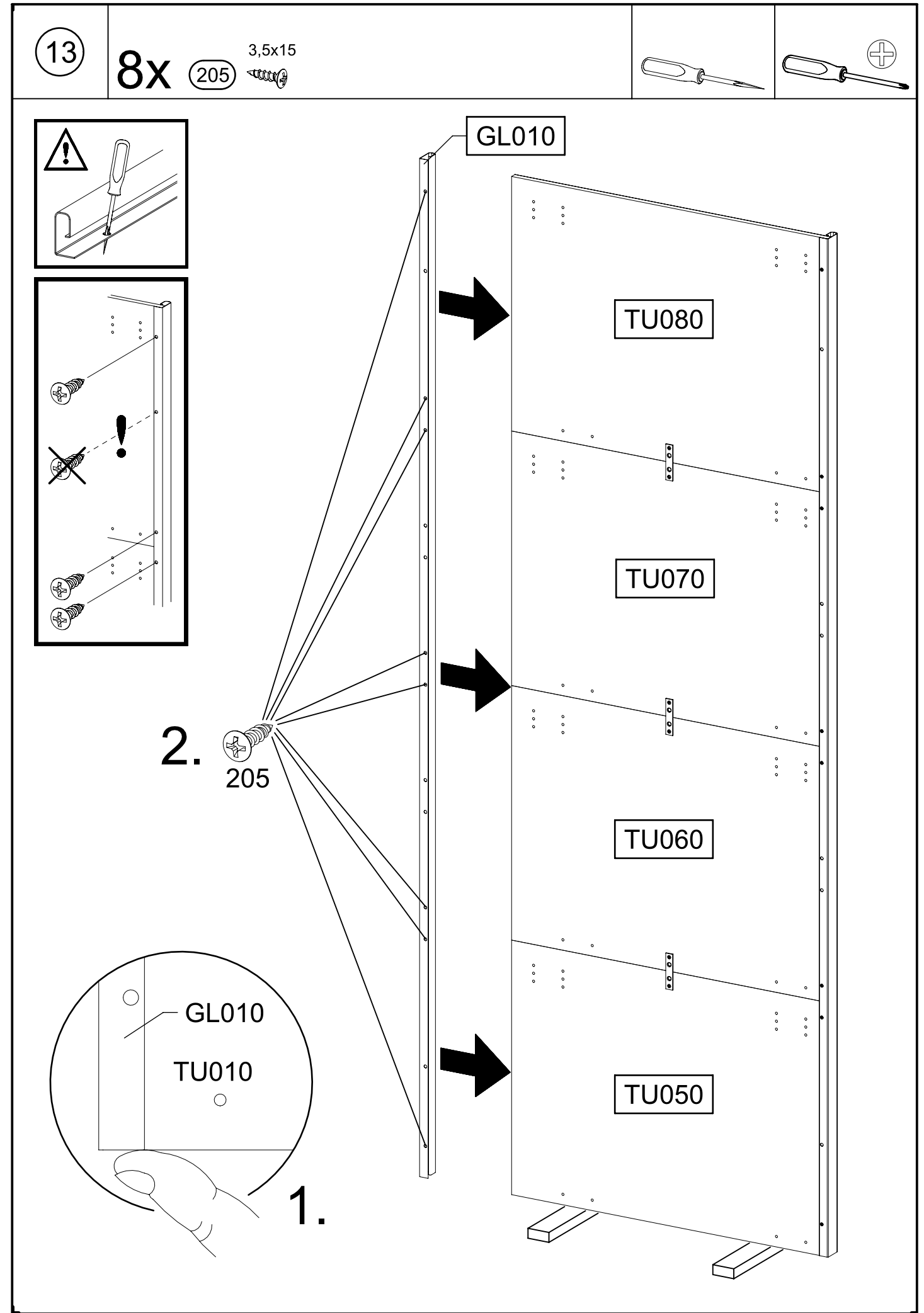
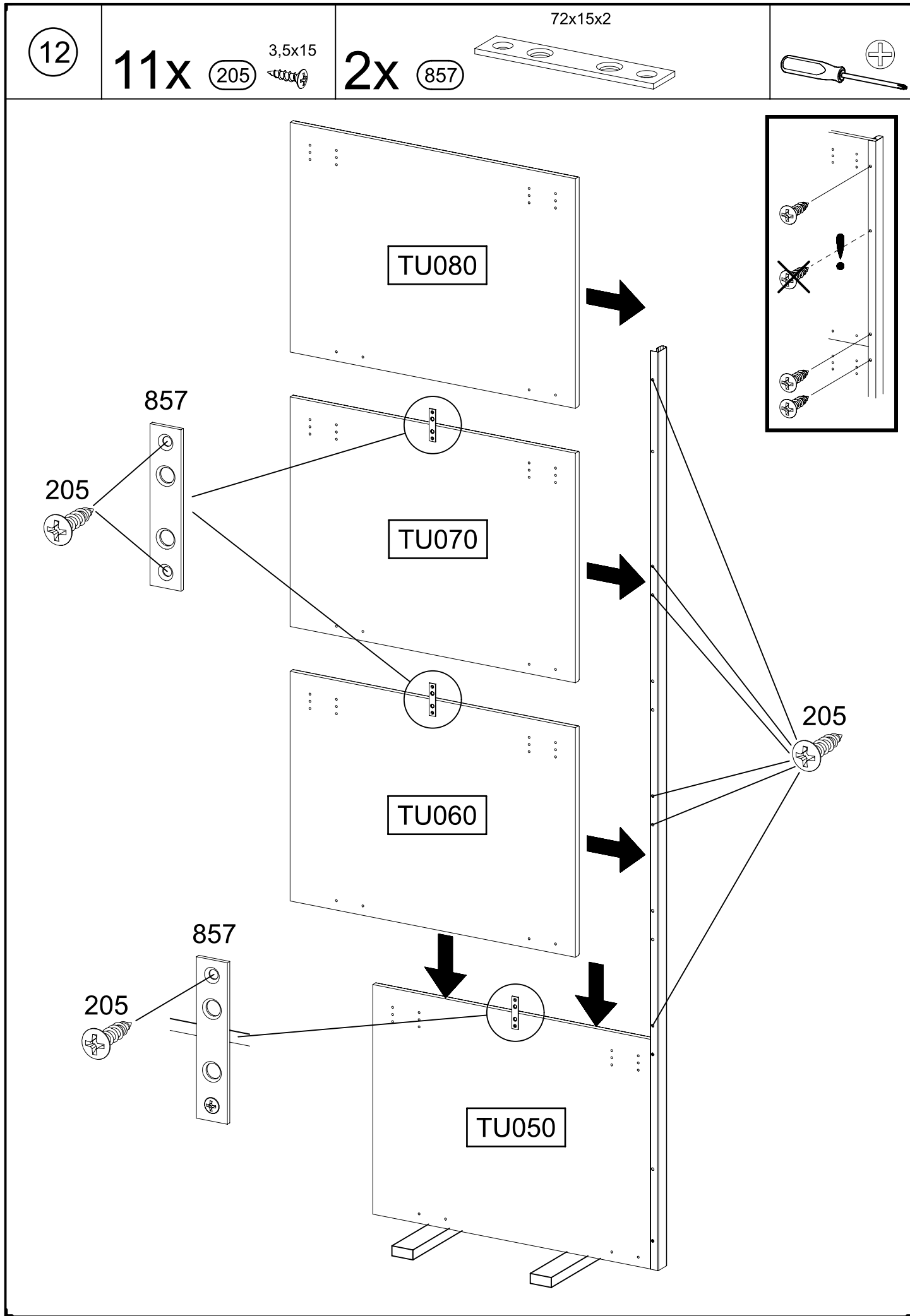


2.

9





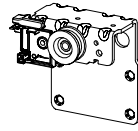


14

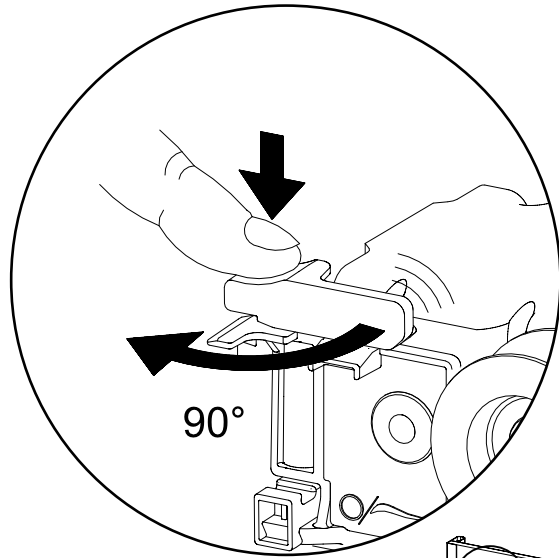
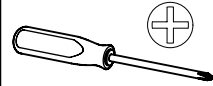
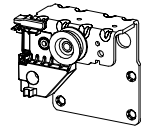
8x 1173

6,3x14

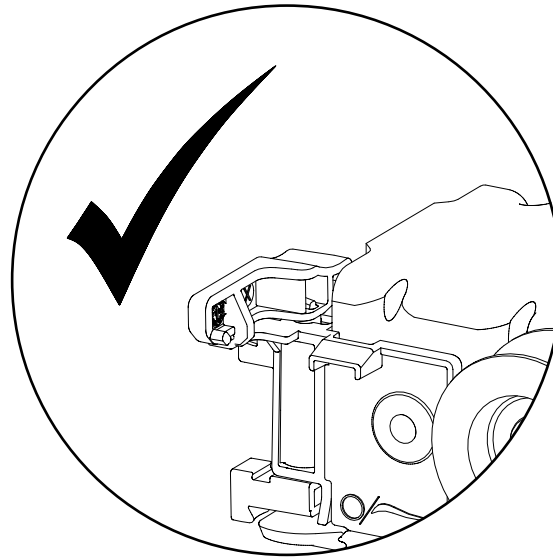
1x 1177



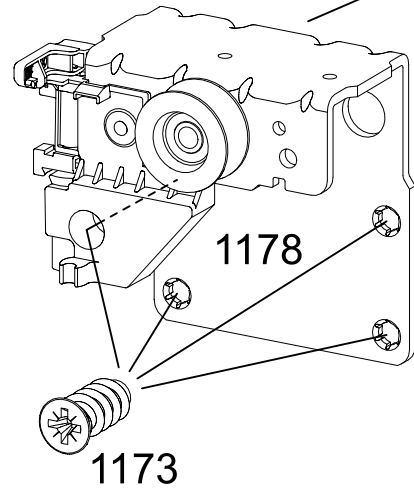
1x 1178



1.

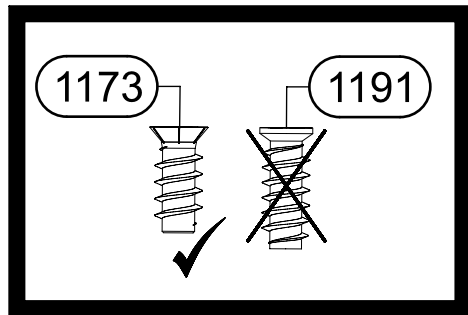
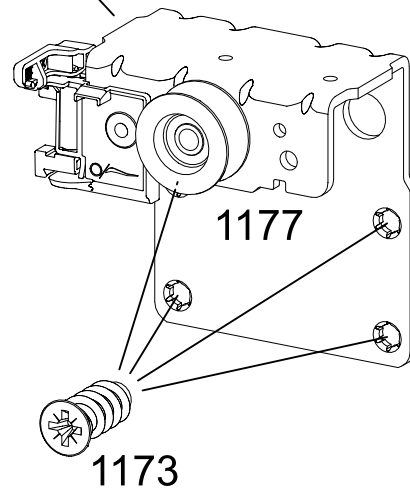


2.



TU080

2.



15

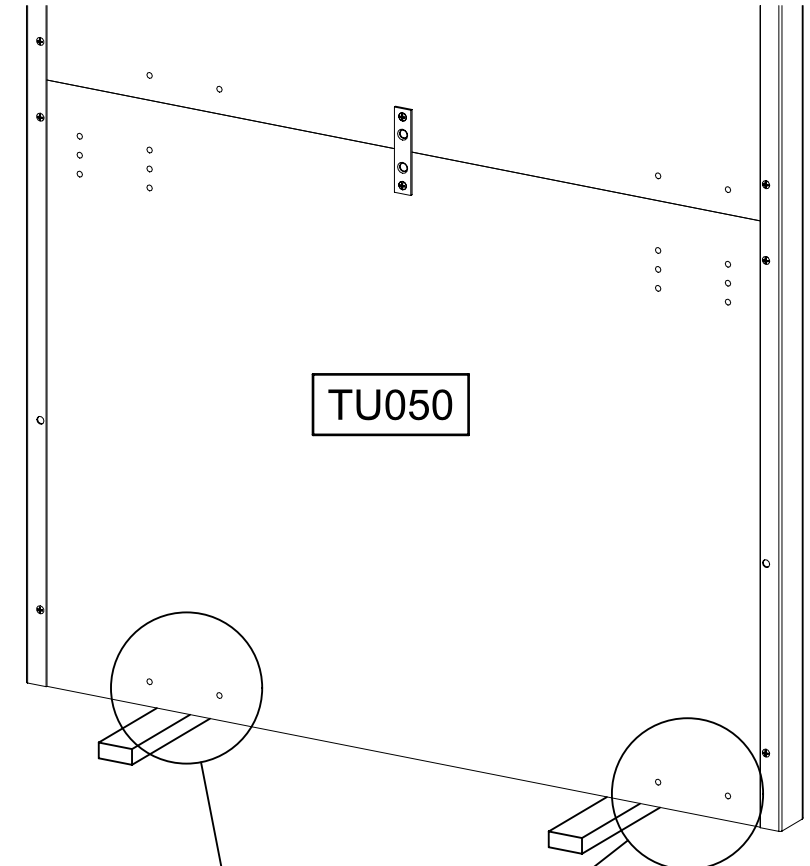
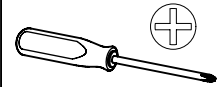
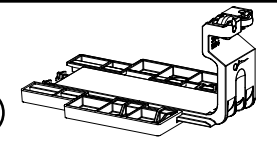
4x 205

3,5x15

4x 1173

6,3x14

2x 1284



TU050

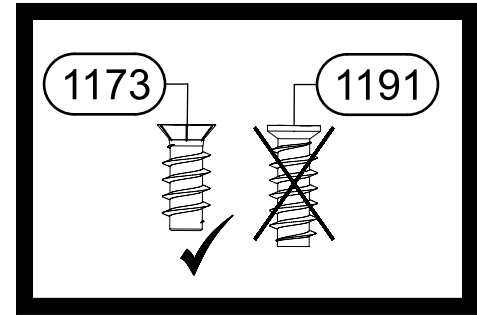
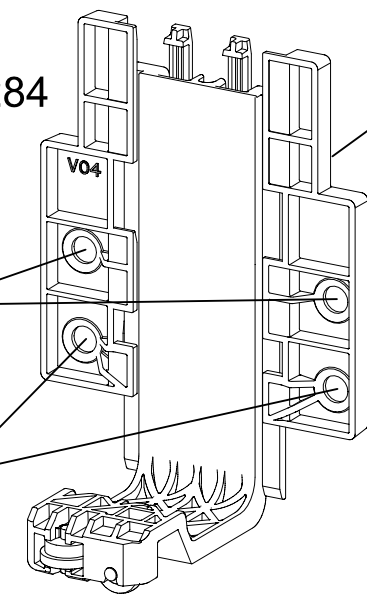
1284

2.

205

1.

1173

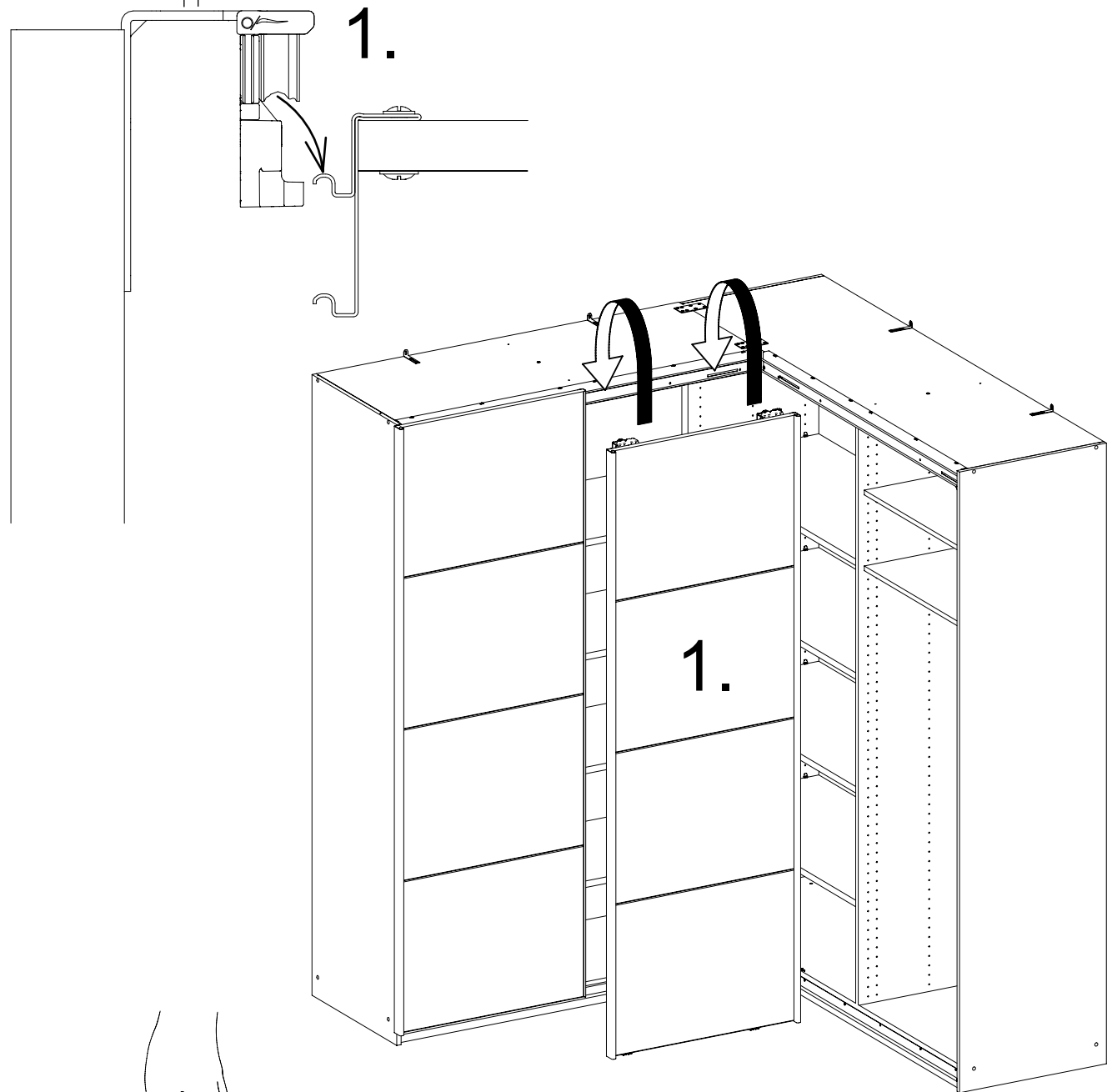


16



1177 1178

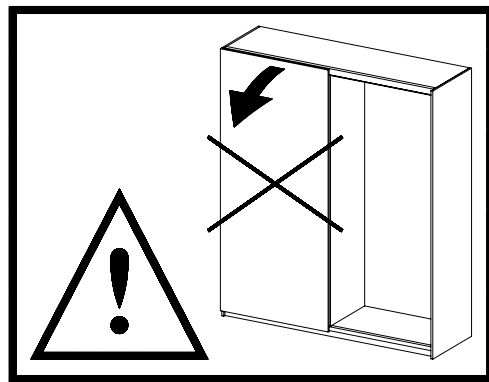
1.



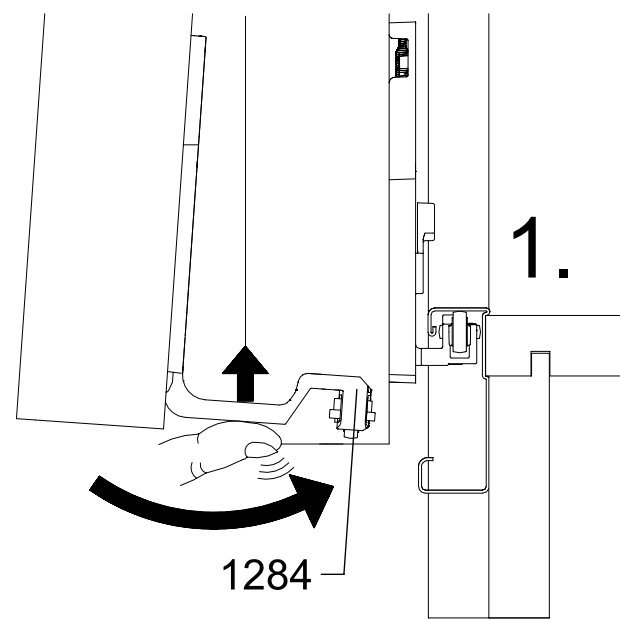
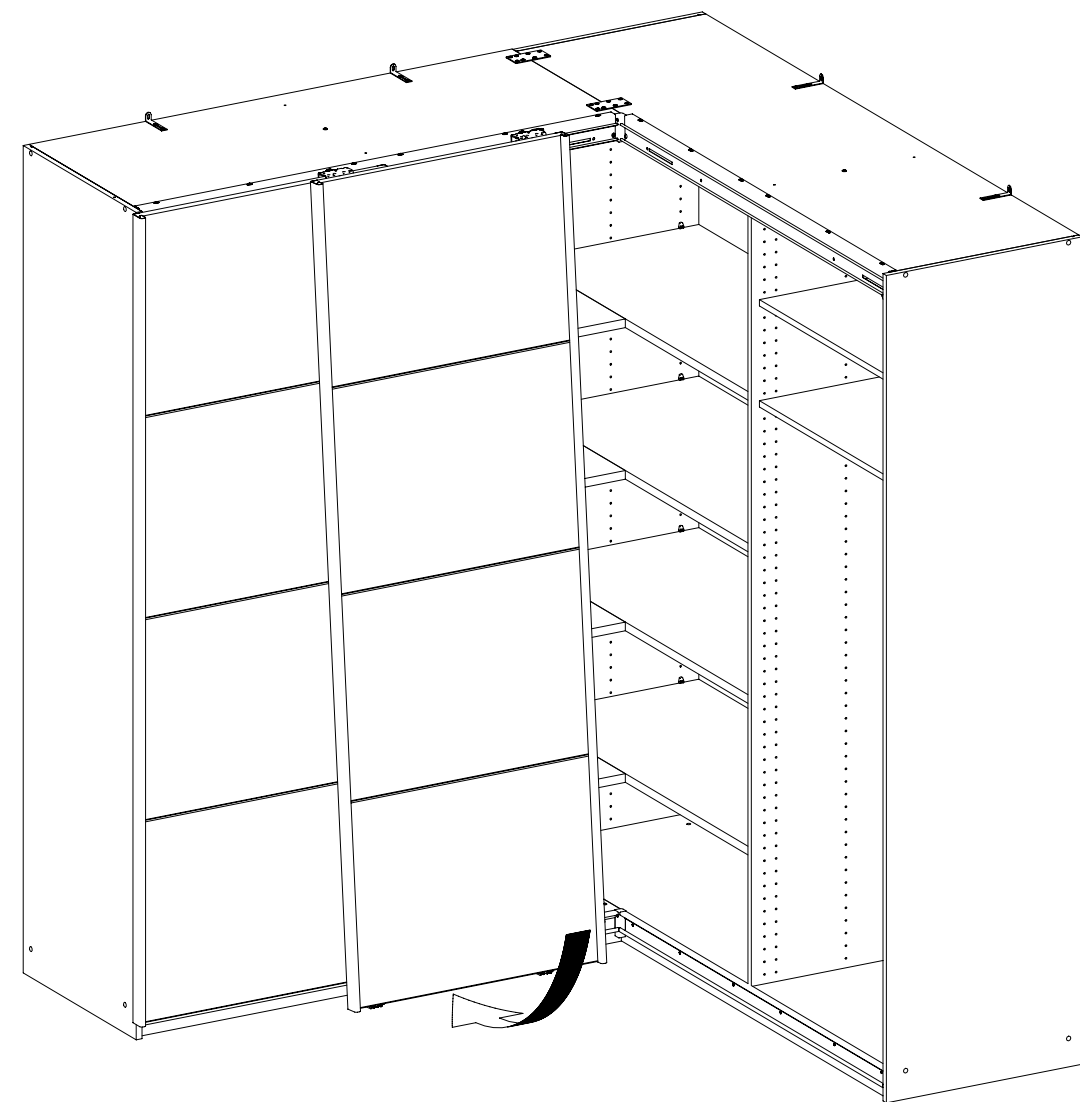
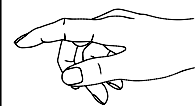
1178 1177

90°

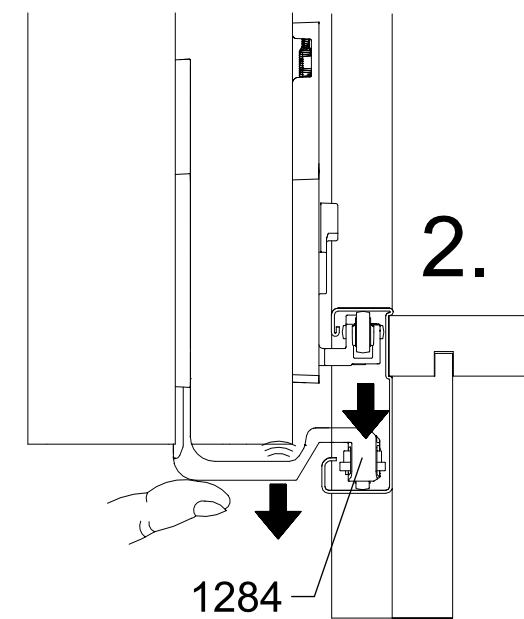
2.



17



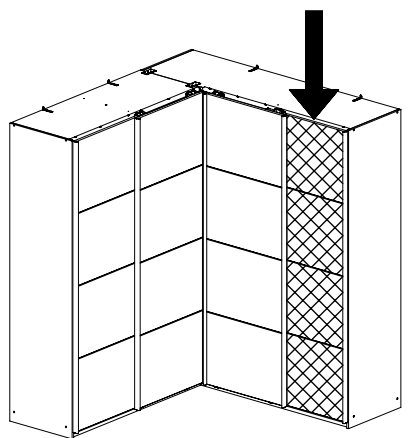
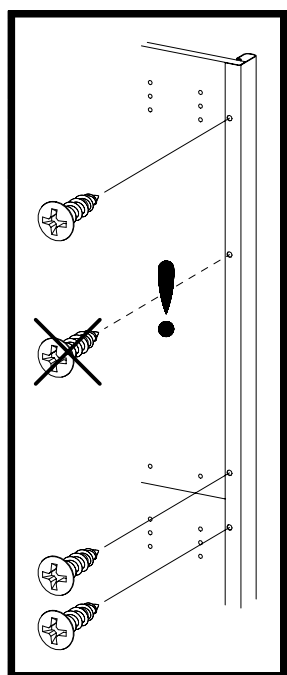
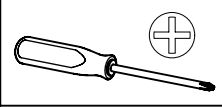
1284



1284

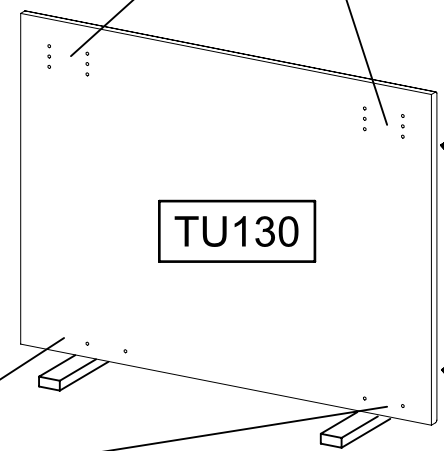
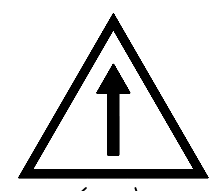
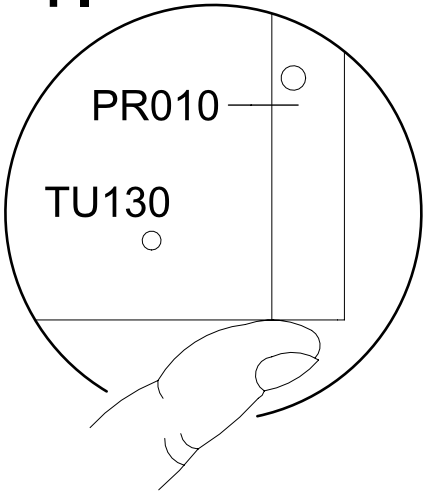
18

2x 205 3,5x15



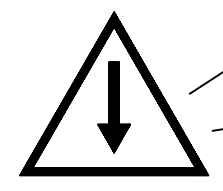
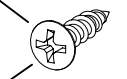
PR010

1.



2.

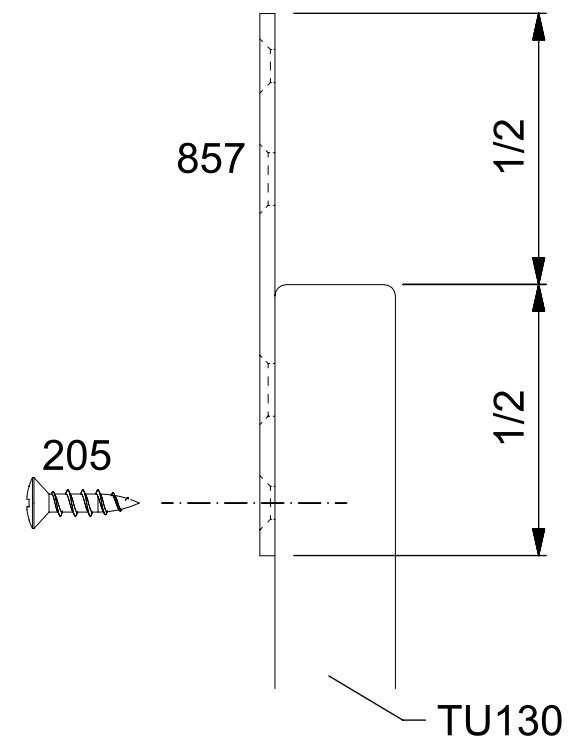
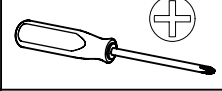
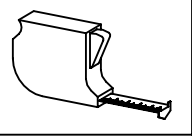
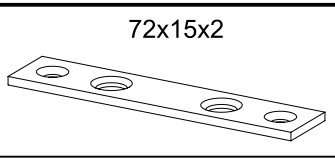
205



19

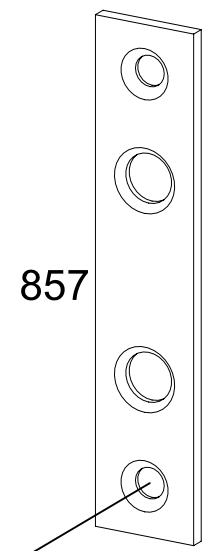
1x 205 3,5x15

1x 857



857

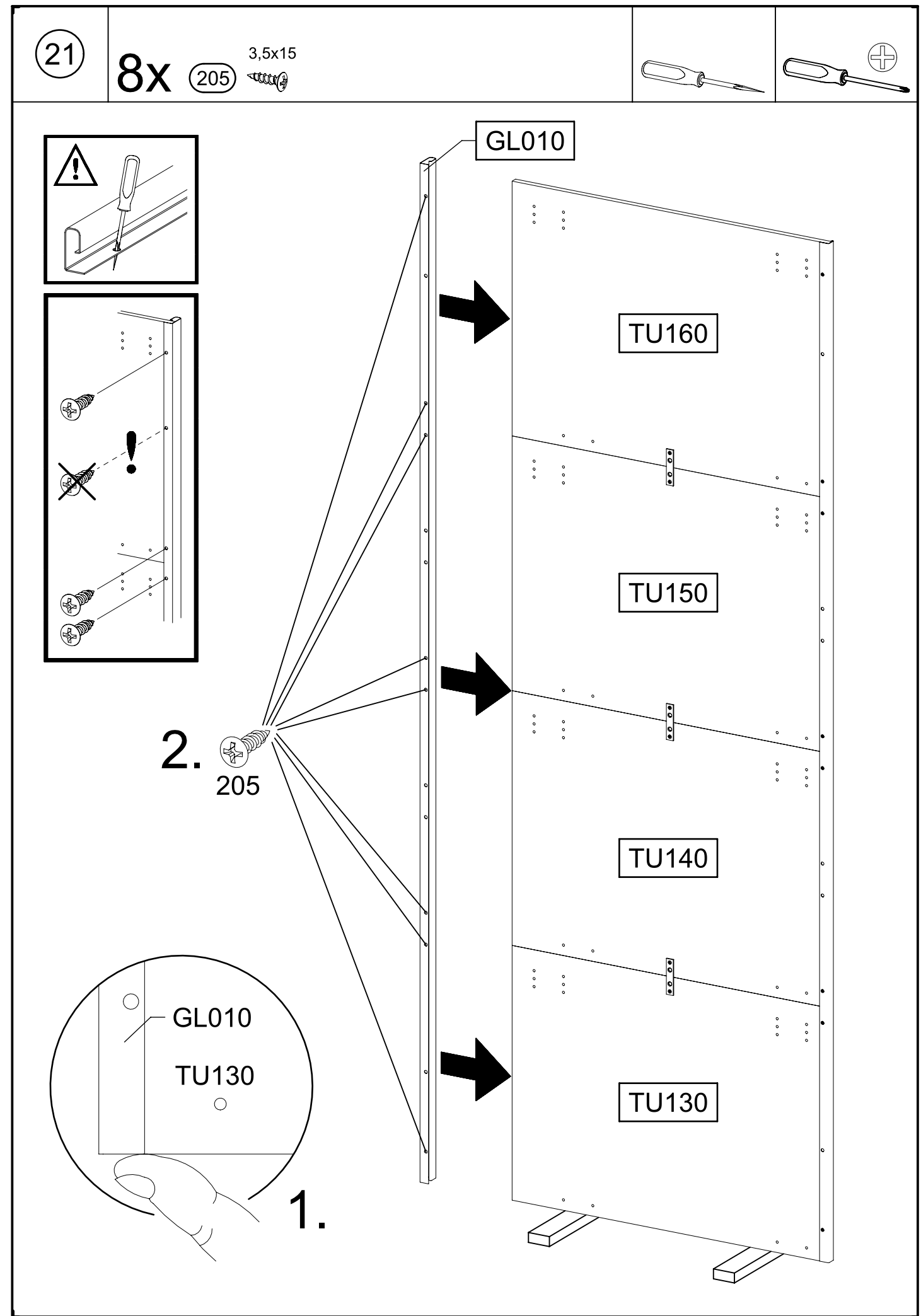
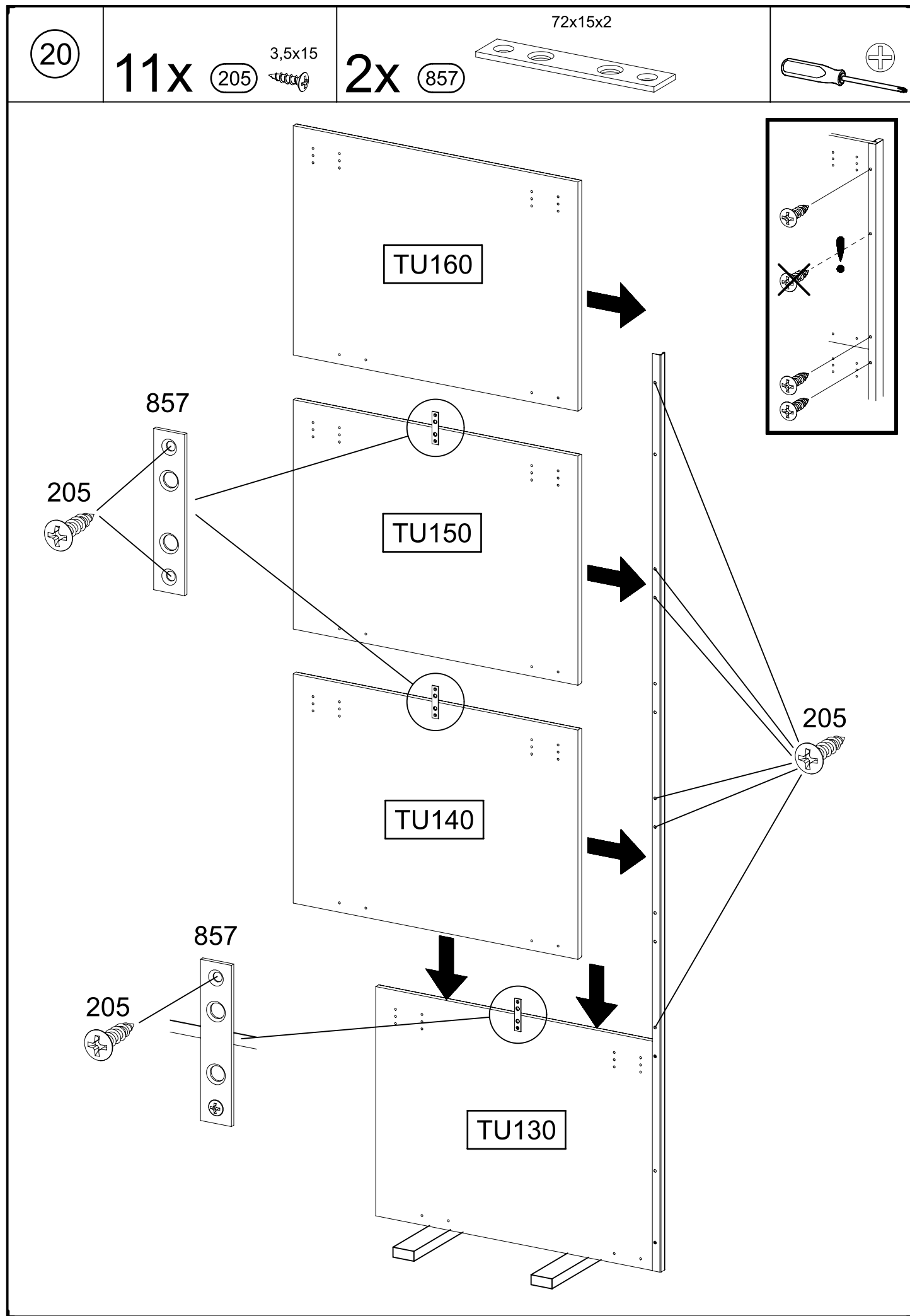
205



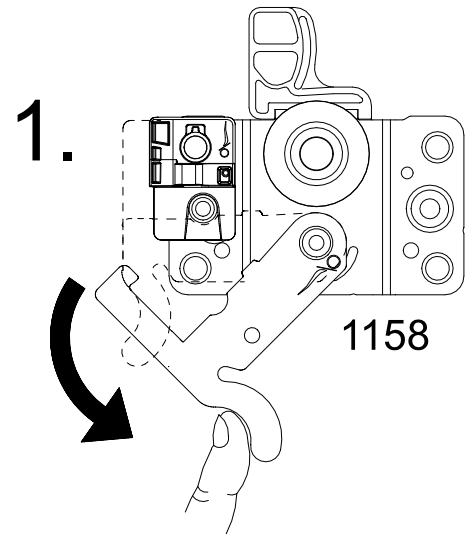
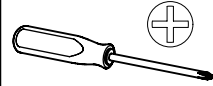
1/2

1/2

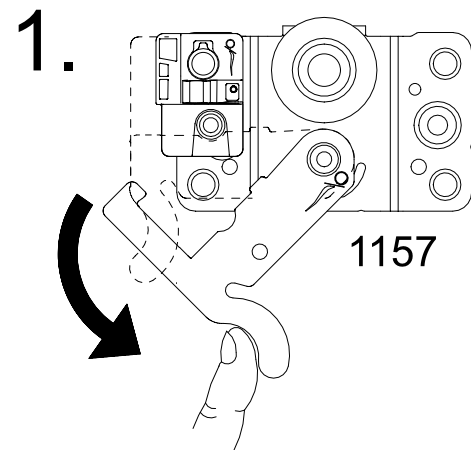
TU130



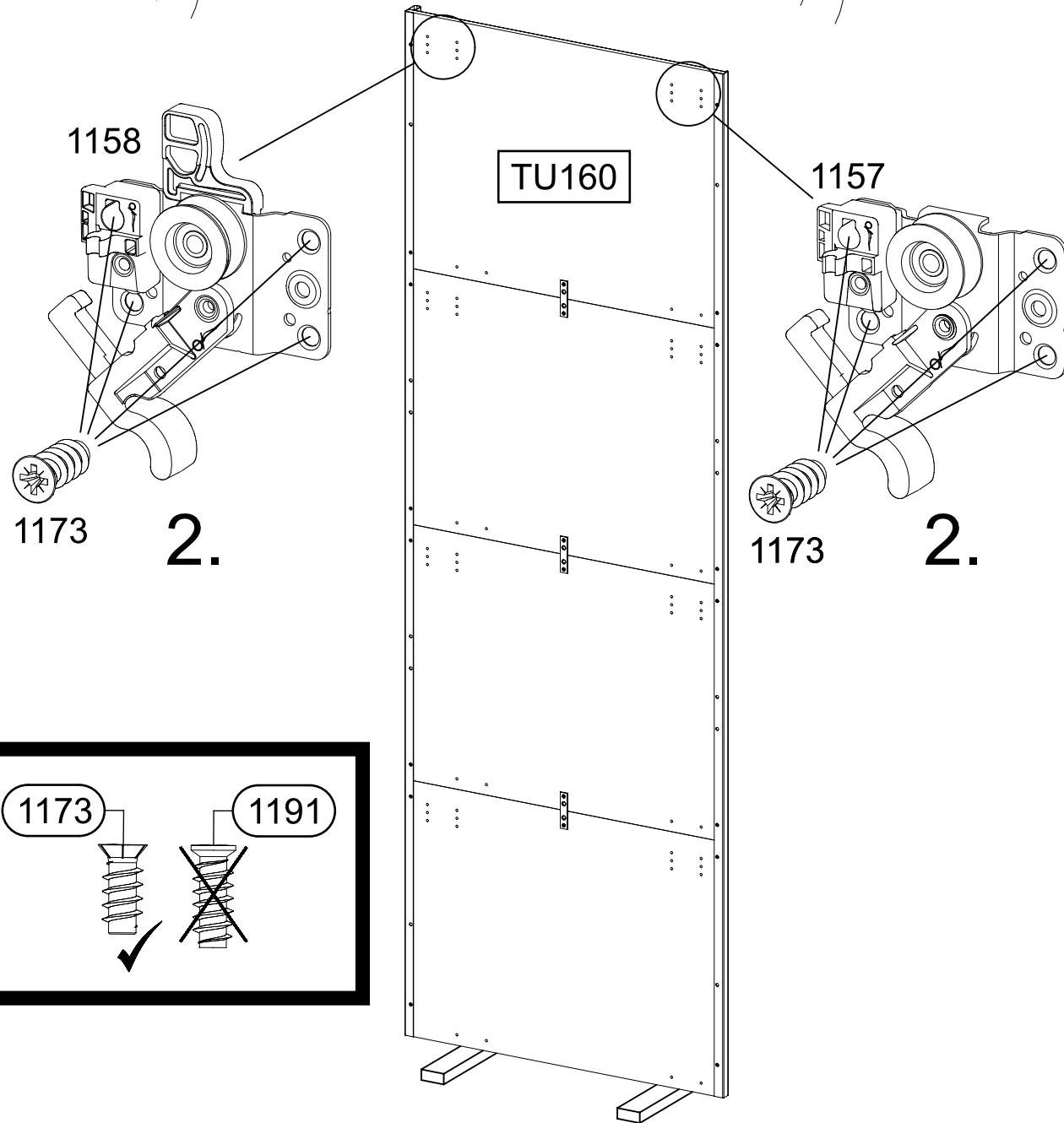
- 22 1x 1157
- 1x 1158
- 8x 1173 6,3x14



1158



1157



TU160

1157

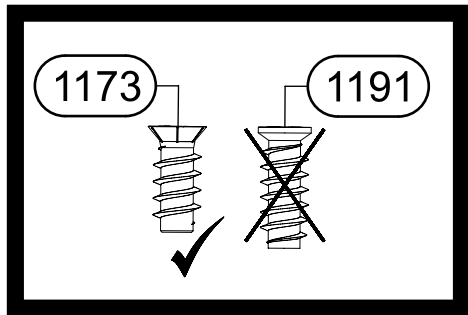
1158

1173

2.

1173

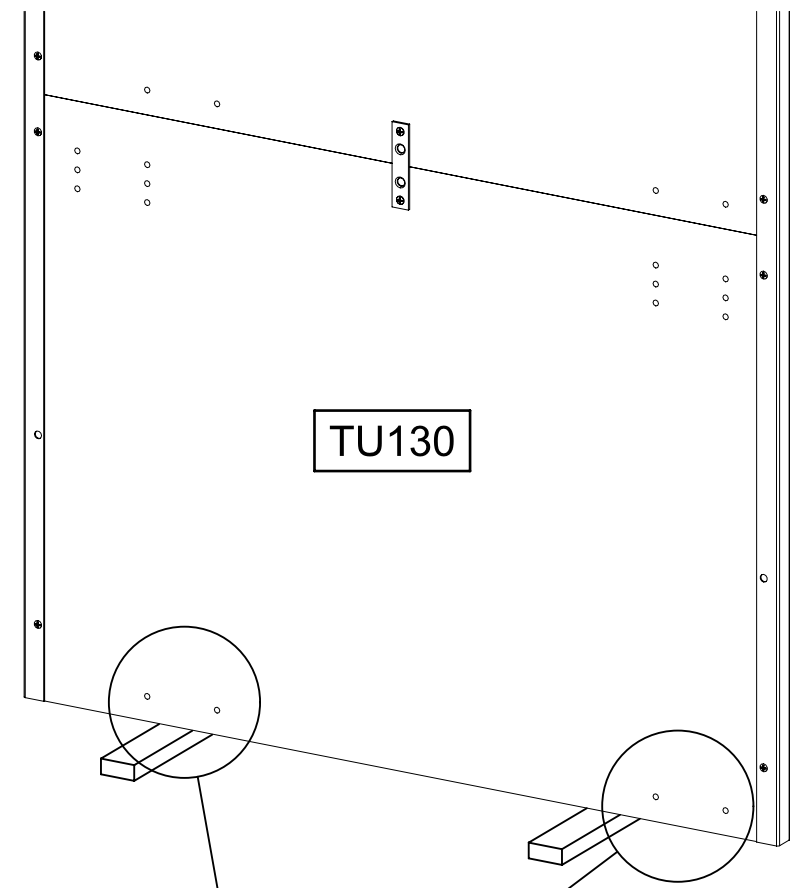
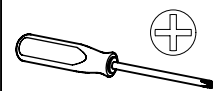
2.



1173

1191

- 23 4x 205 3,5x15
- 4x 1173 6,3x14
- 2x 1286



TU130

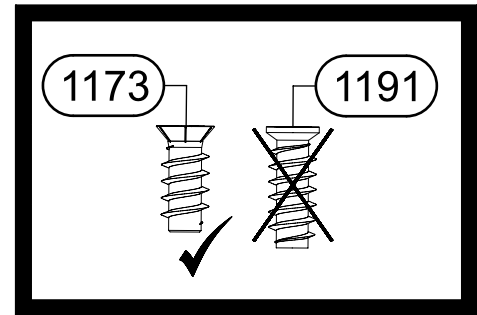
1286

2.

205

1.

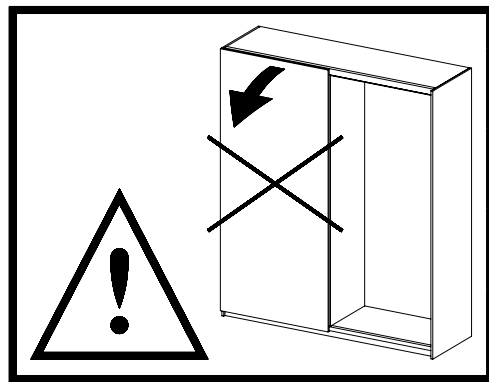
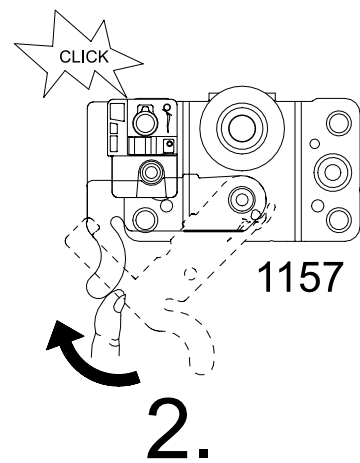
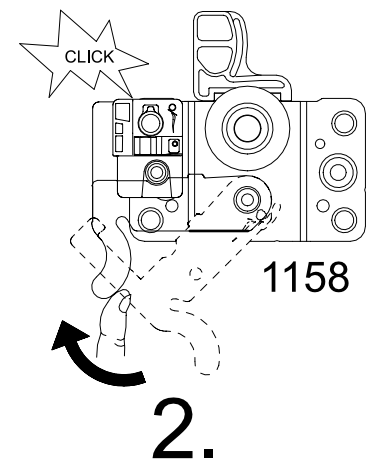
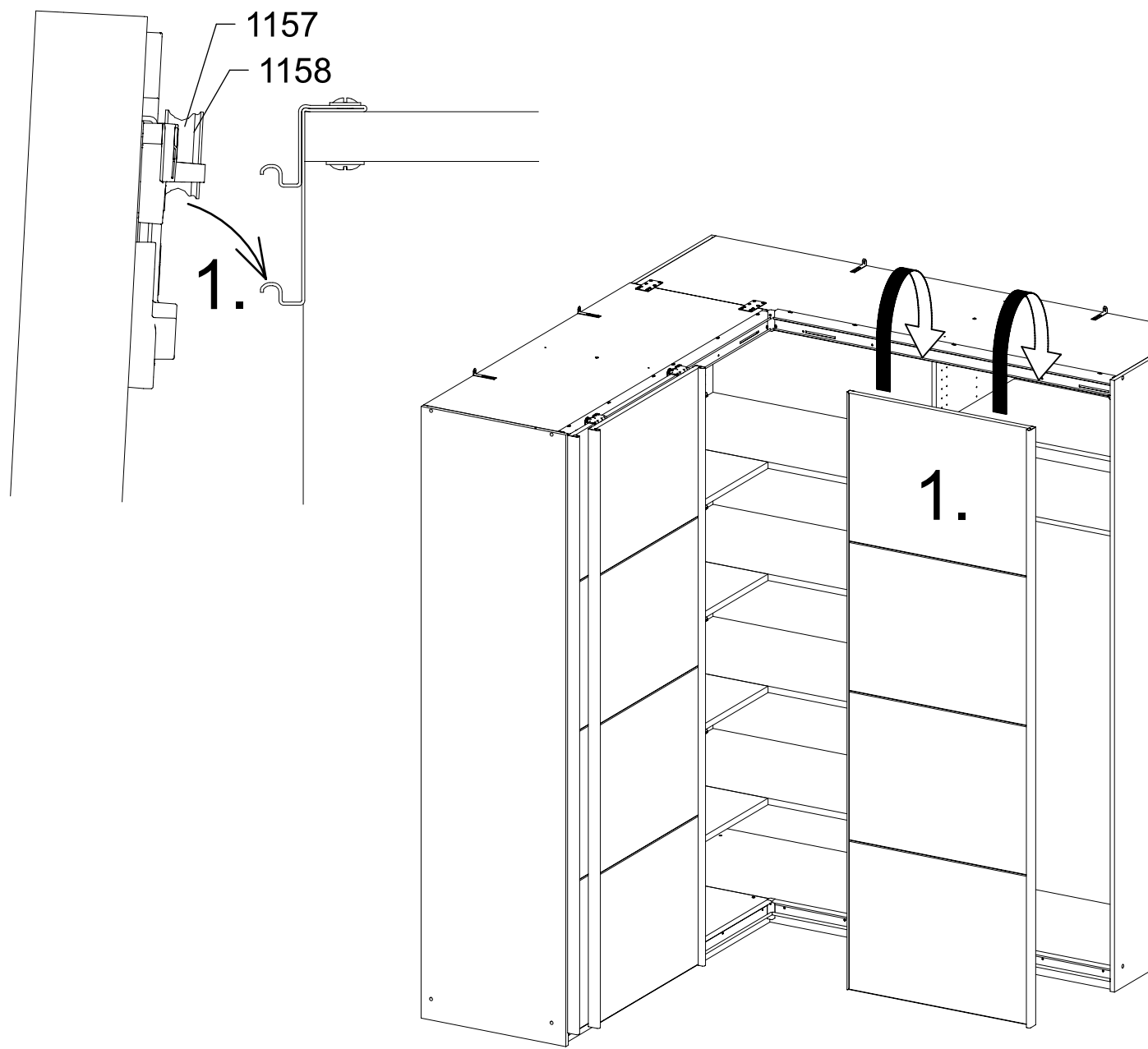
1173



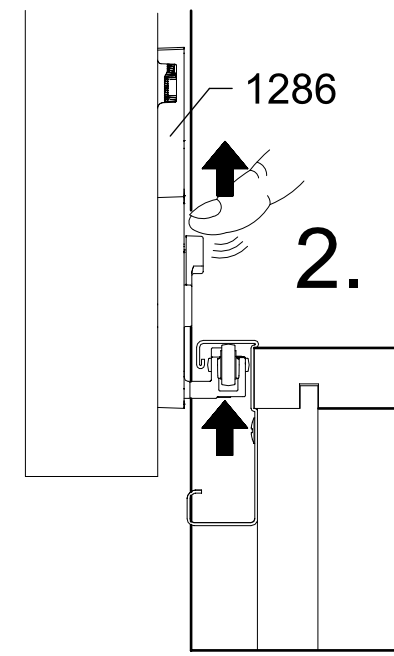
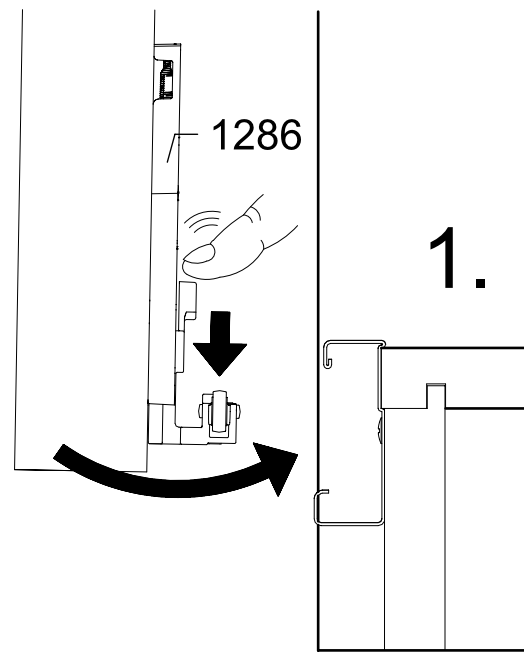
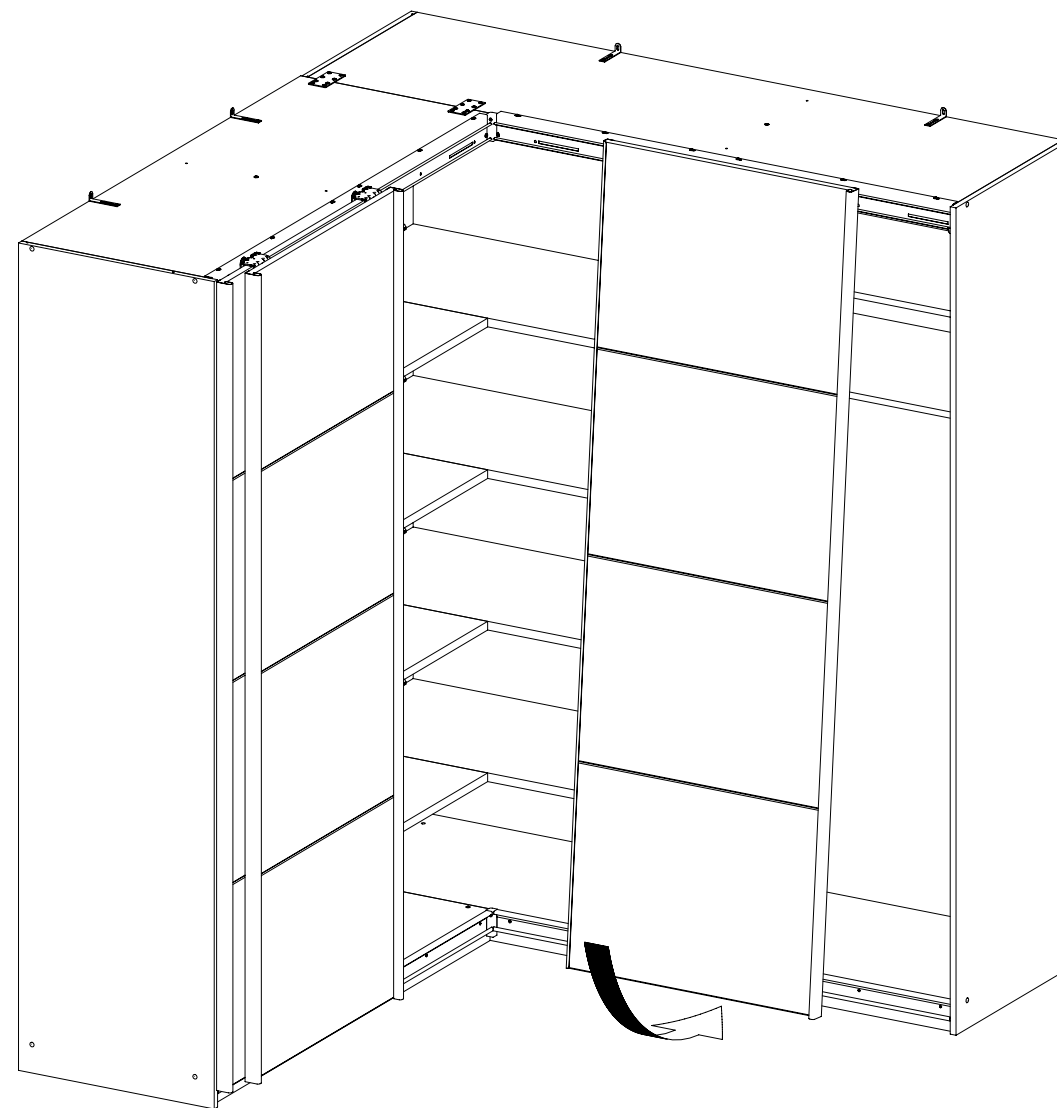
1173

1191

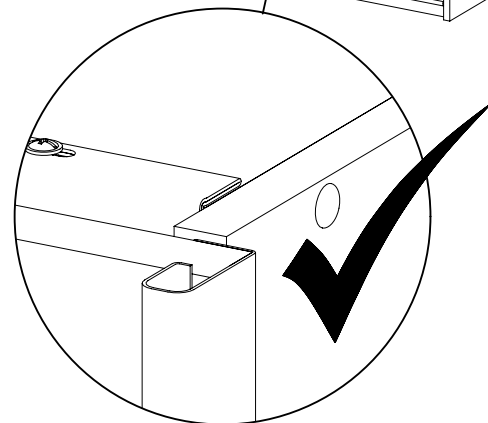
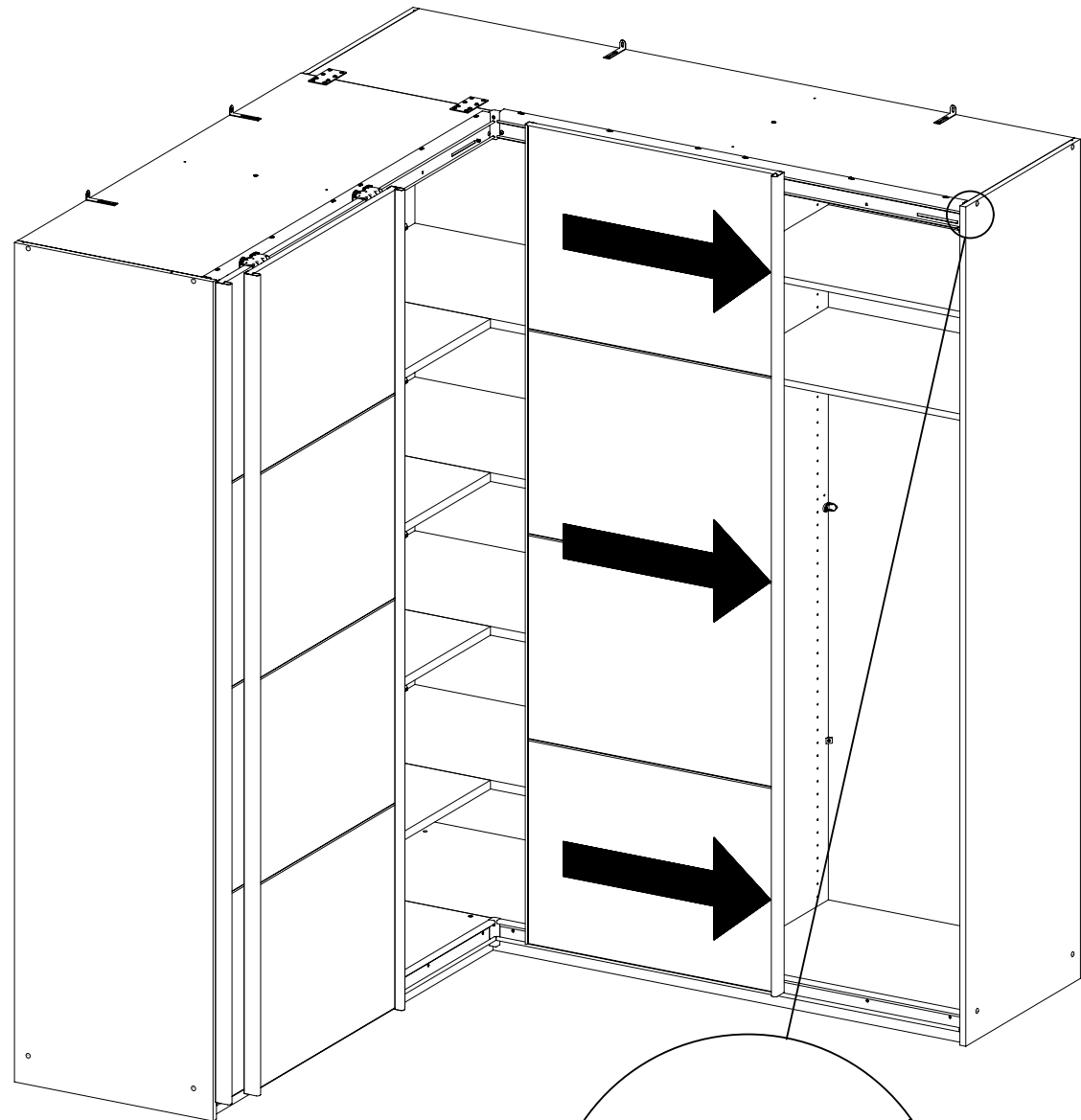
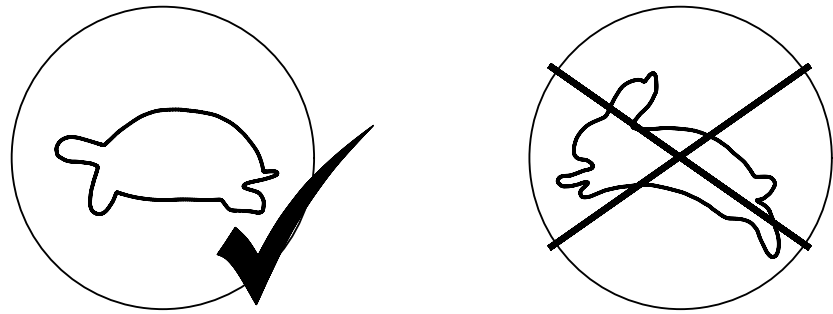
24



25

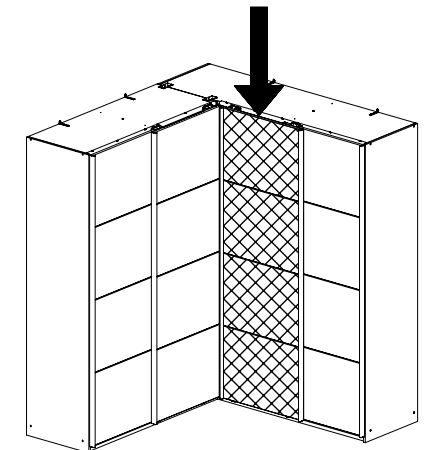
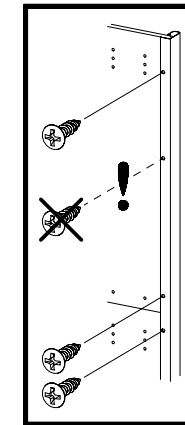
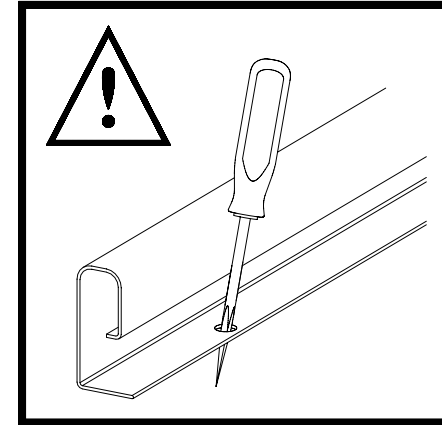
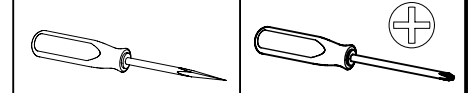


26

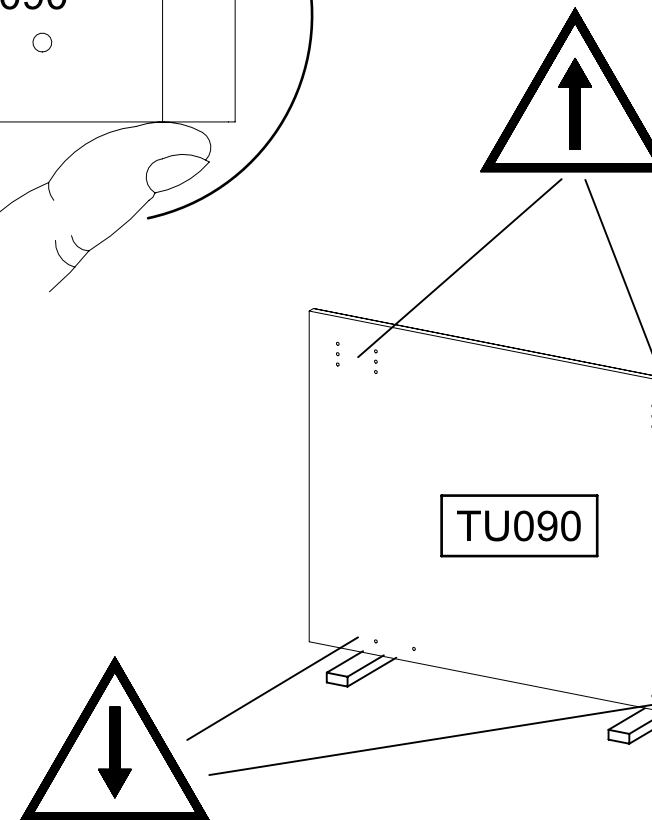
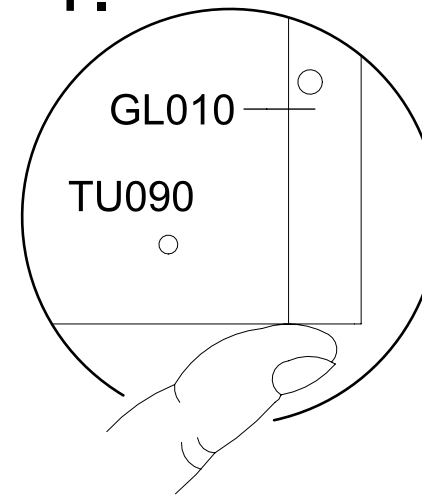


27

2x 205 3,5x15



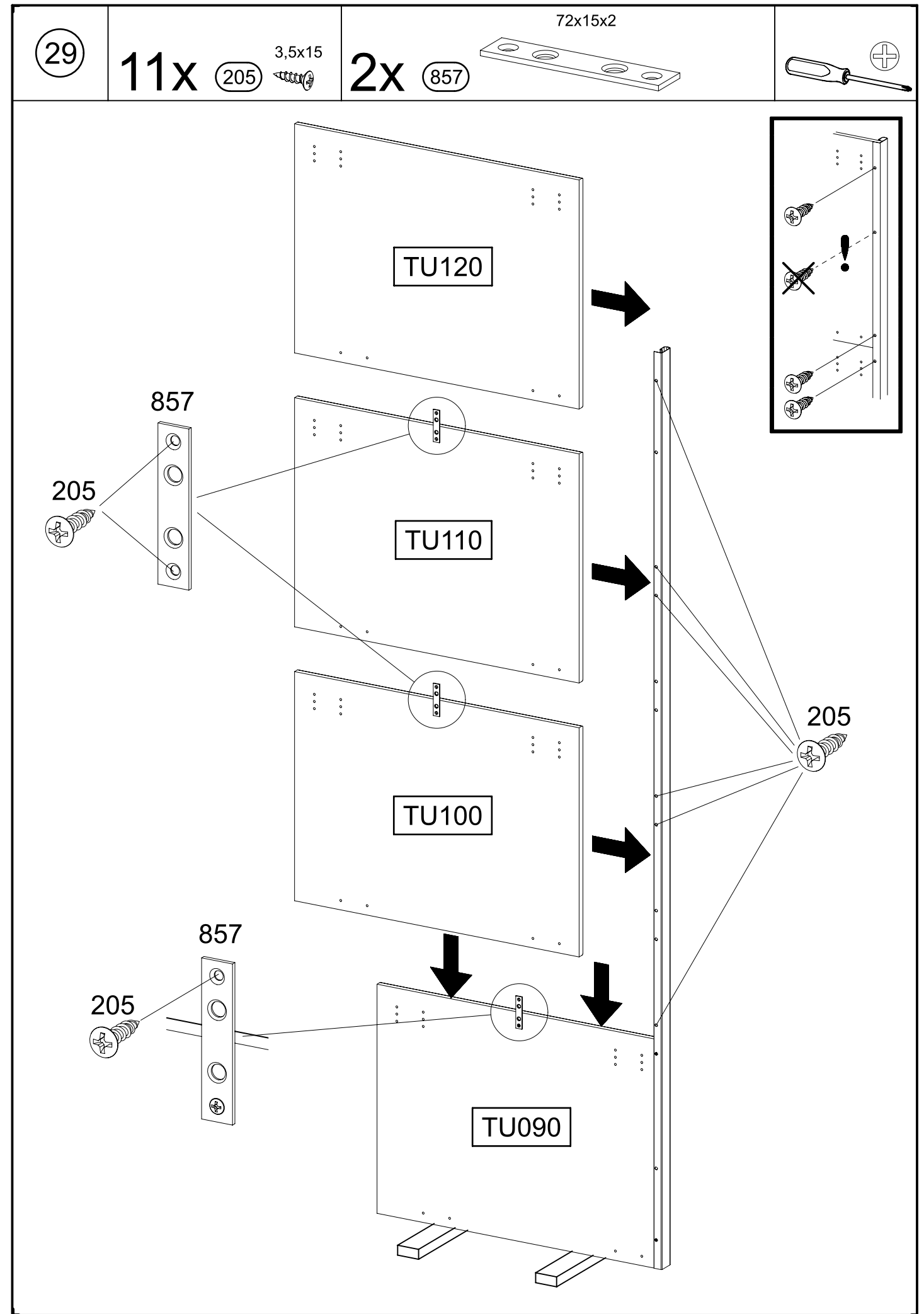
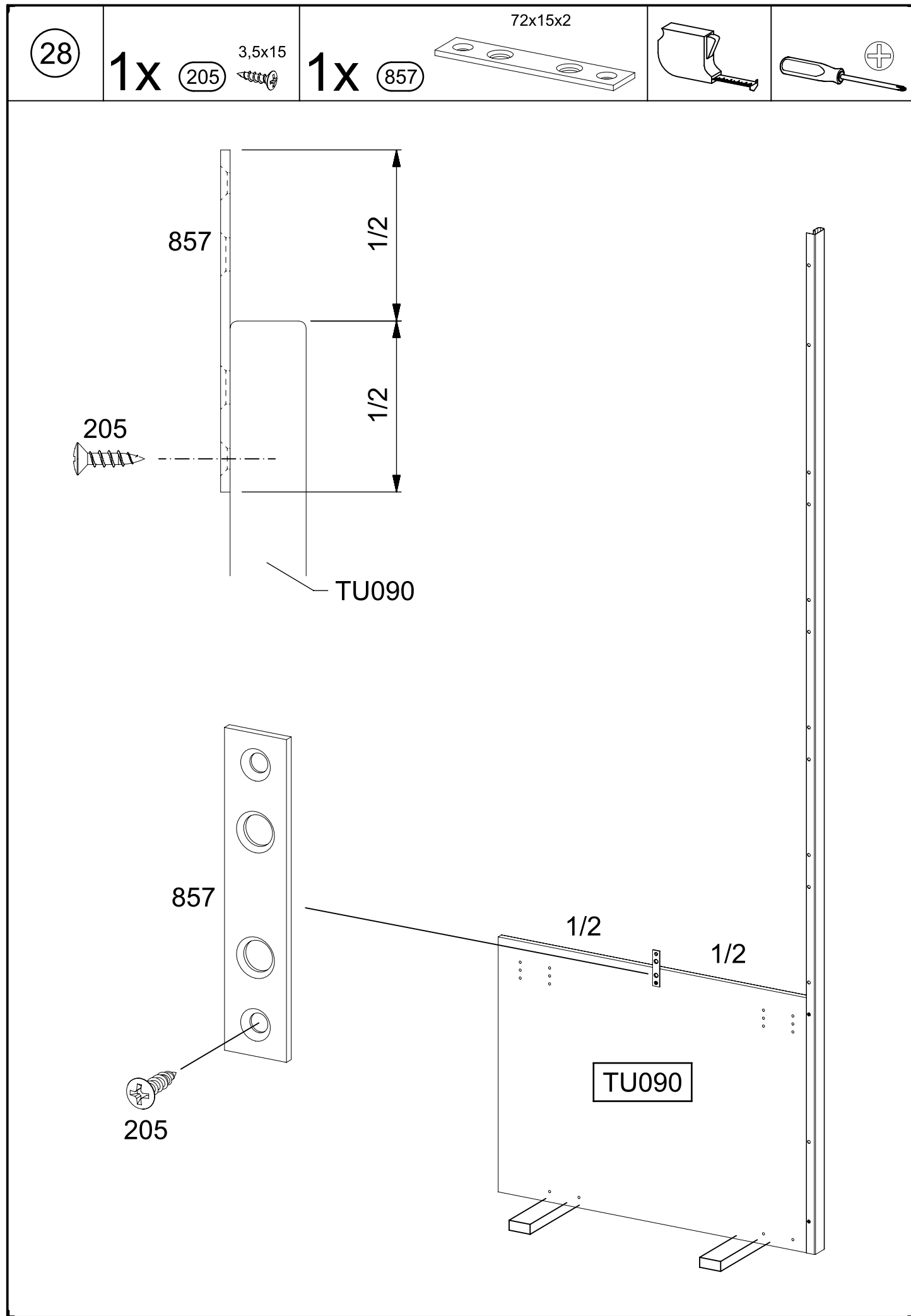
1.



2.

205



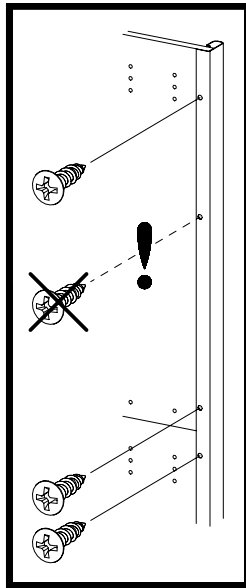
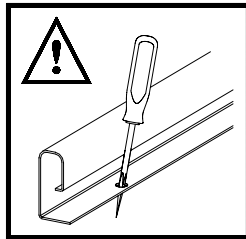
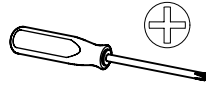
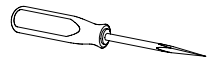


30

8x

205

3,5x15



GL010

TU120

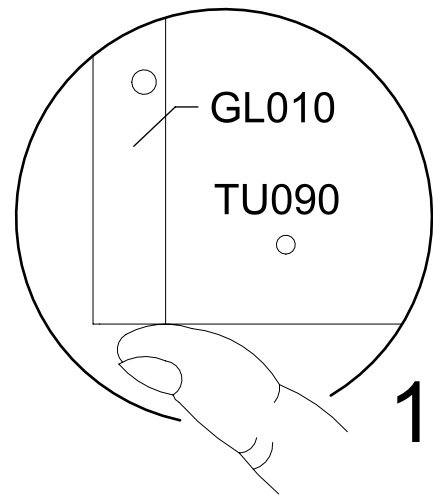
TU110

TU100

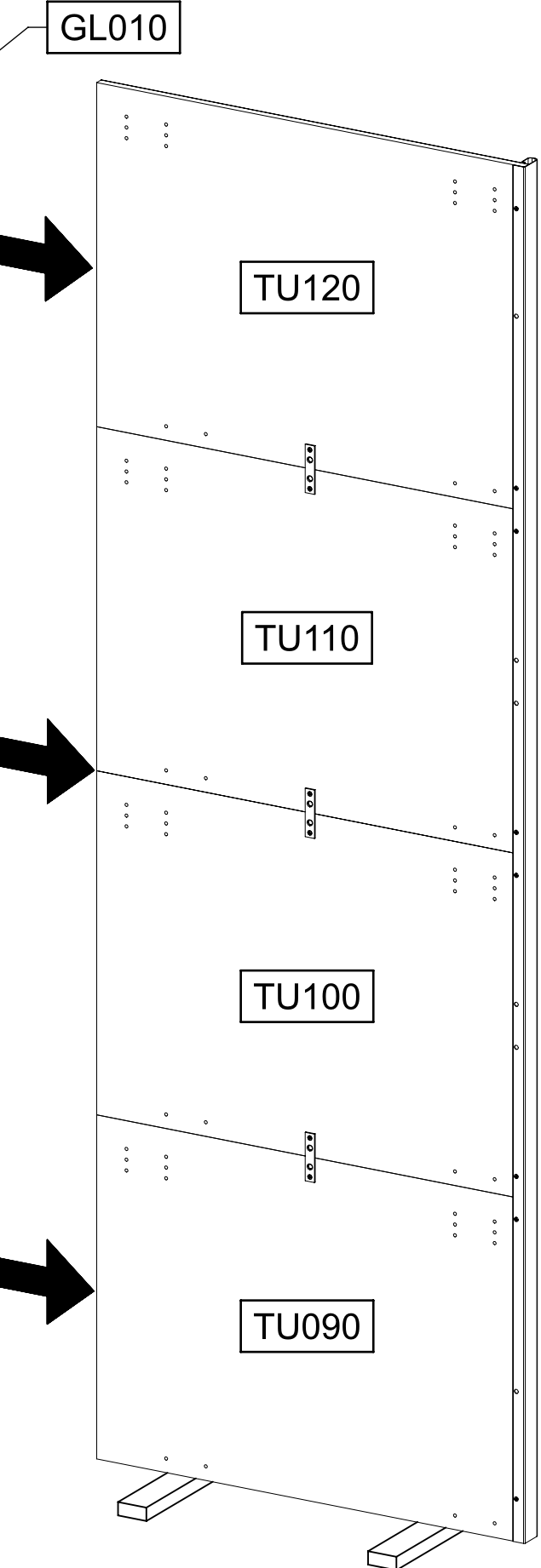
TU090

2.

205



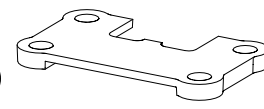
1.



31

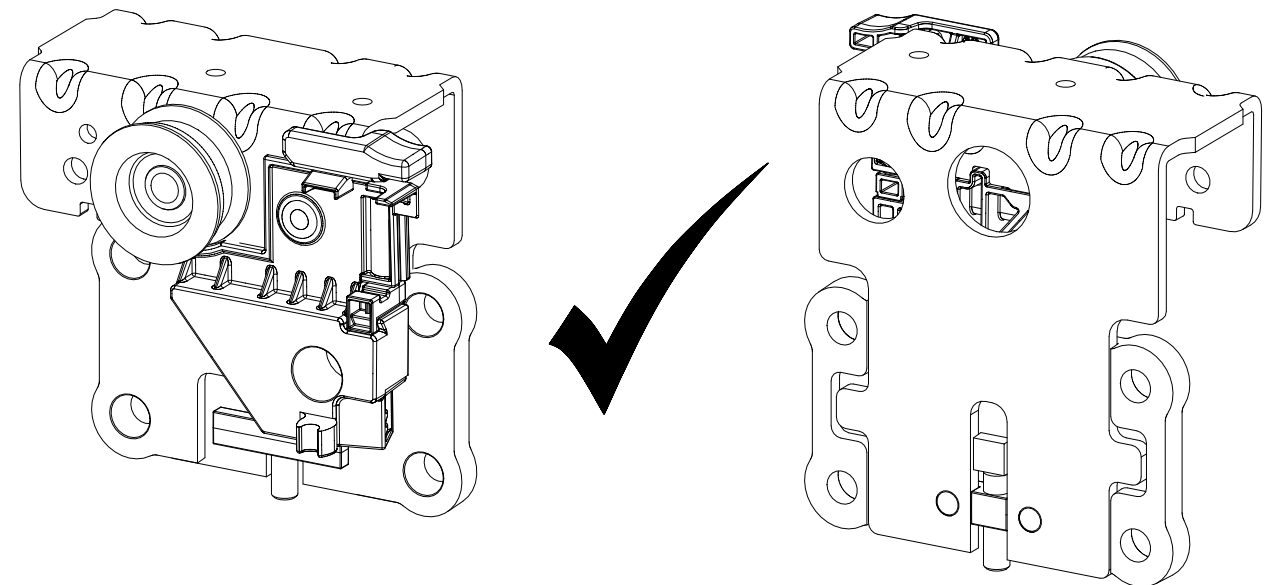
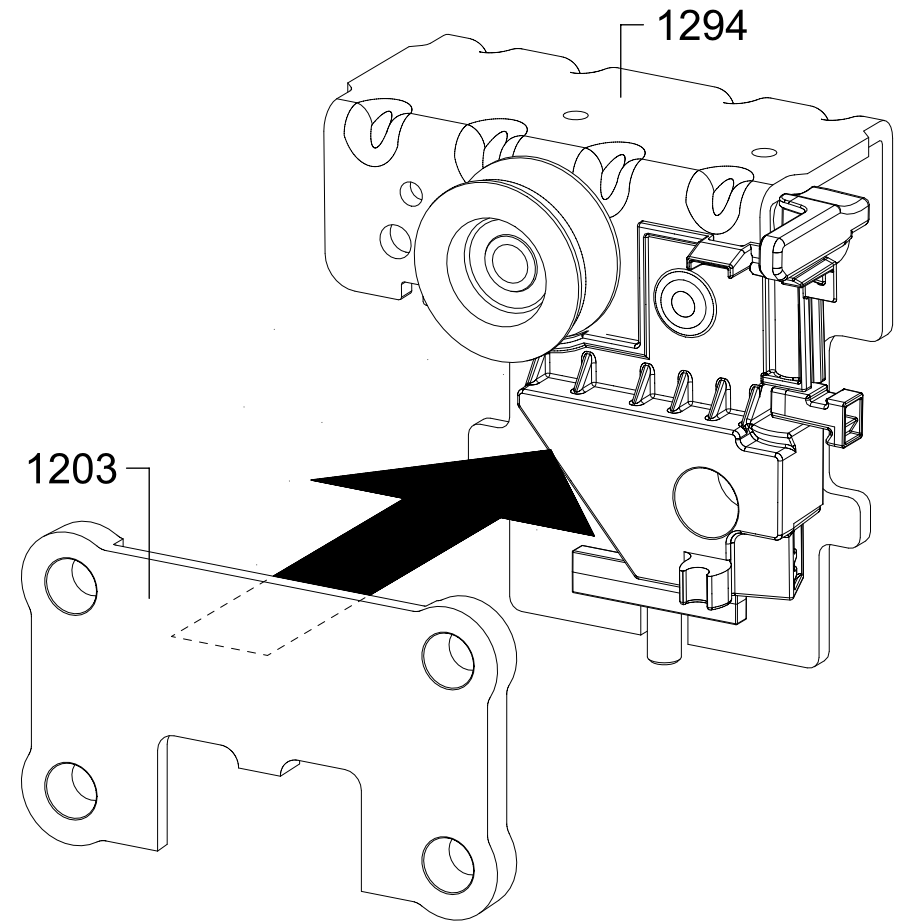
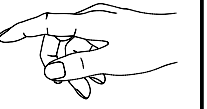
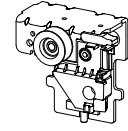
1x

1203



1x

1294



32

8x

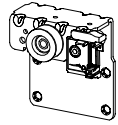
1173

6,3x14



1x

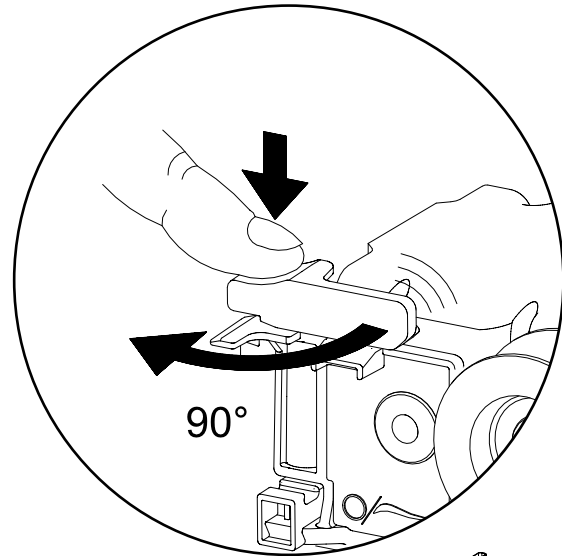
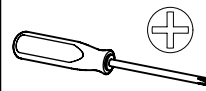
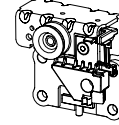
1186



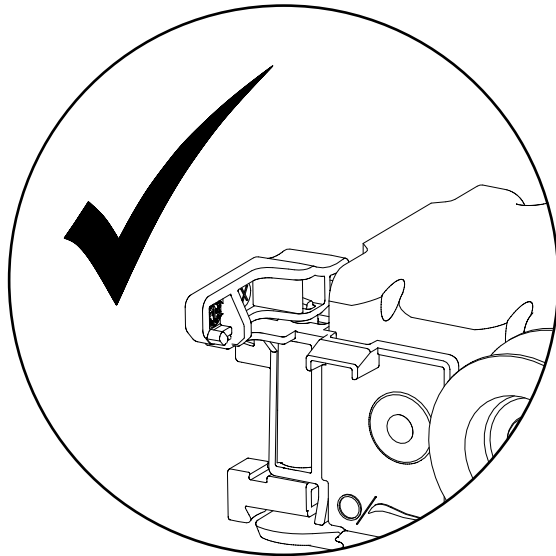
1x

1203

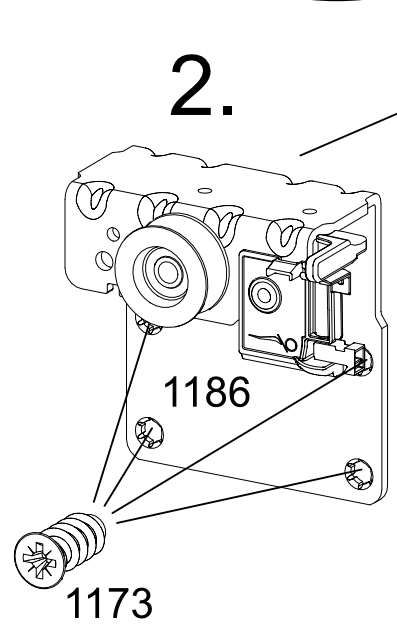
+  
1294



1.

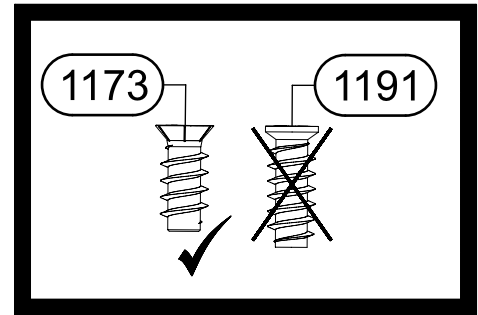
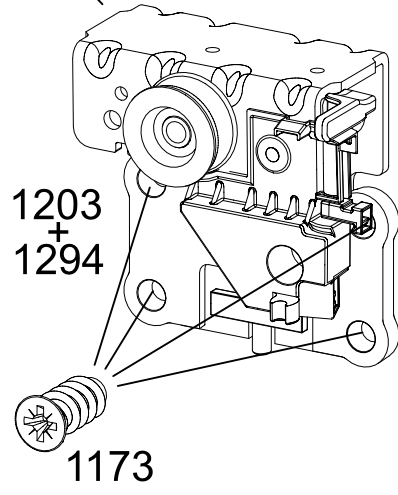


2.



TU120

2.



33

4x

205

3,5x15



4x

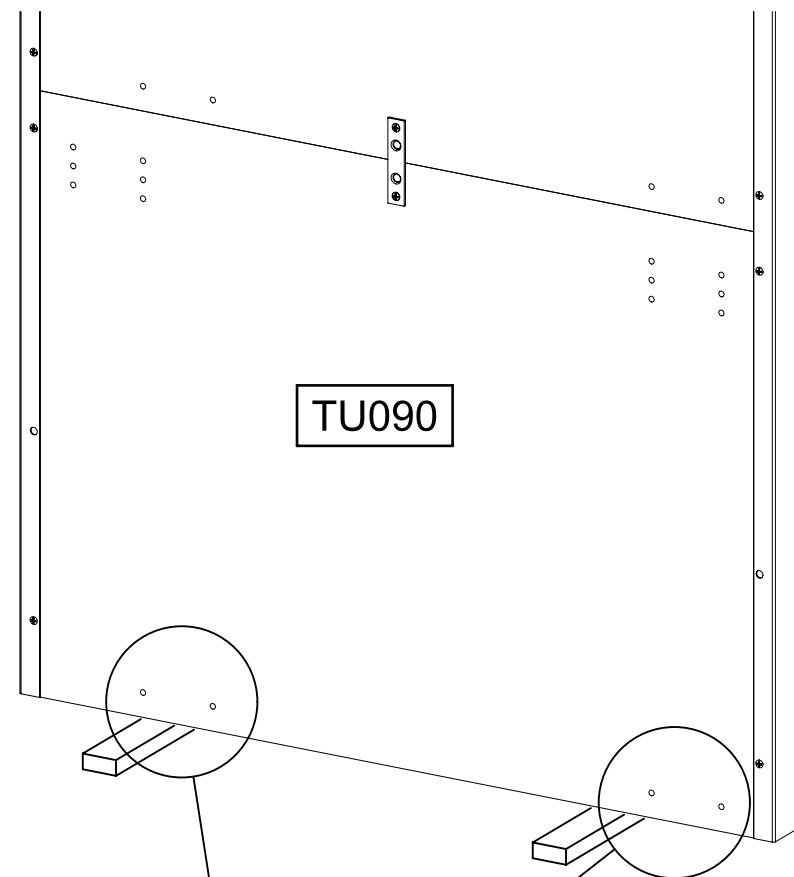
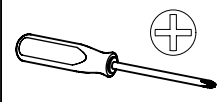
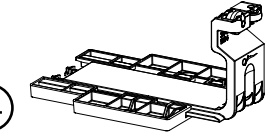
1173

6,3x14



2x

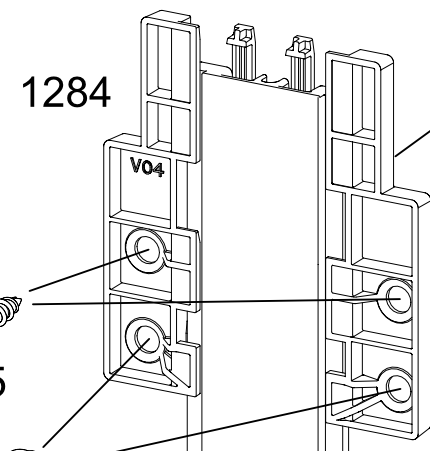
1284



TU090

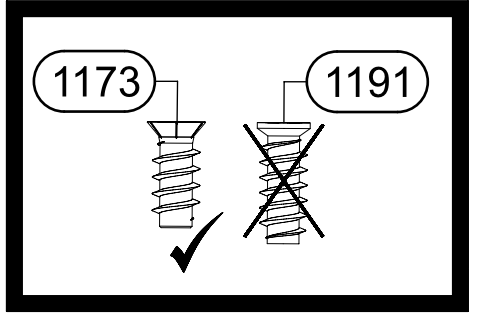
2.

205



1.

1173

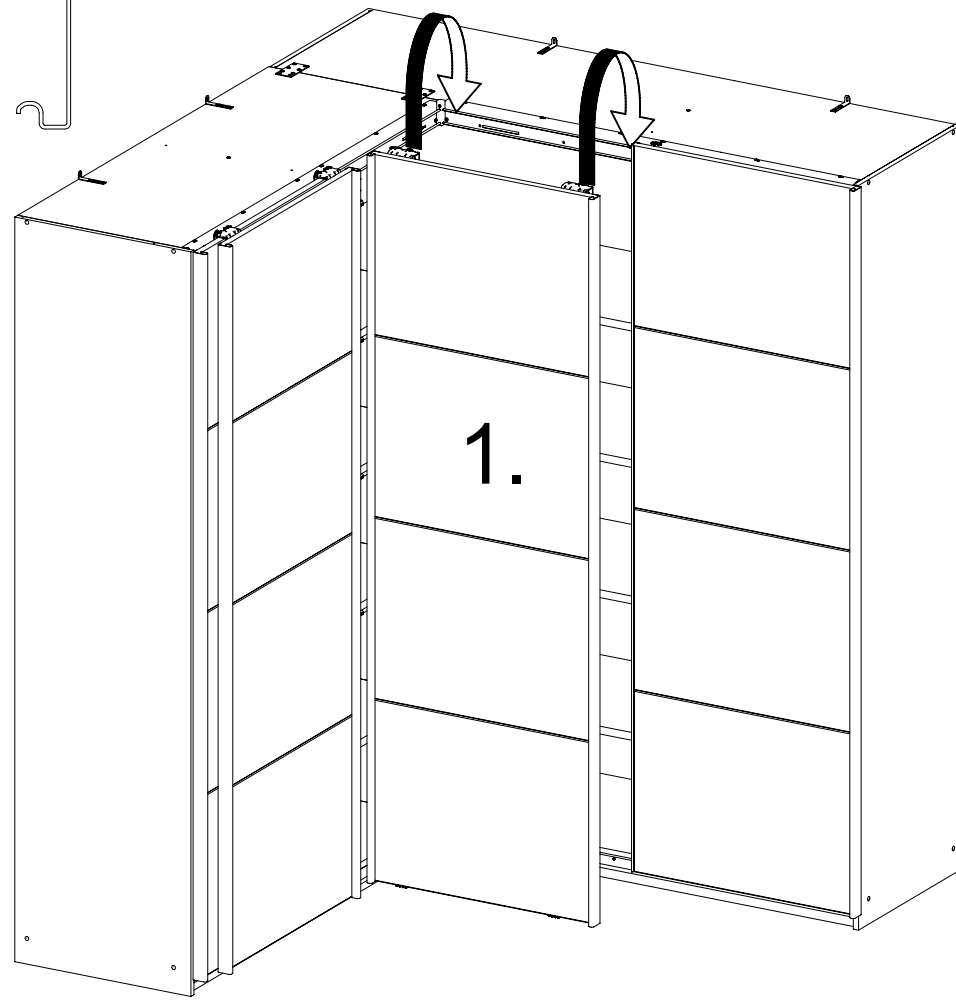


34



1186 1294

1.

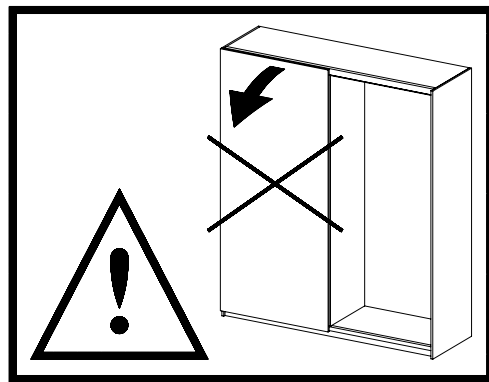


1.

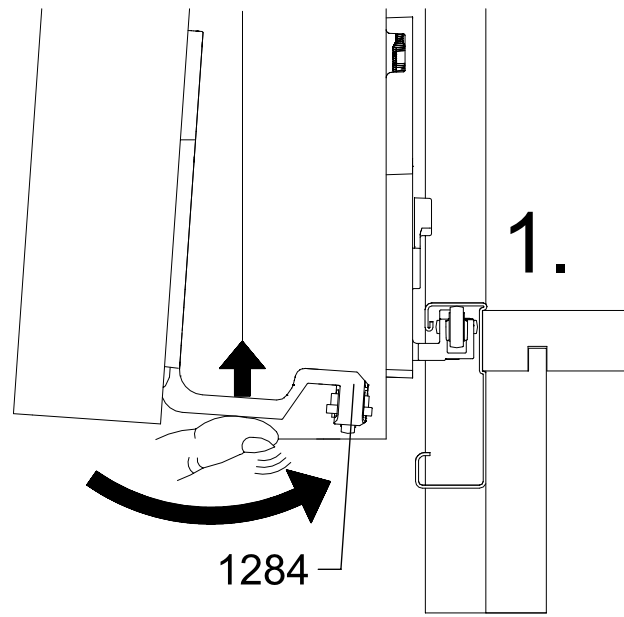
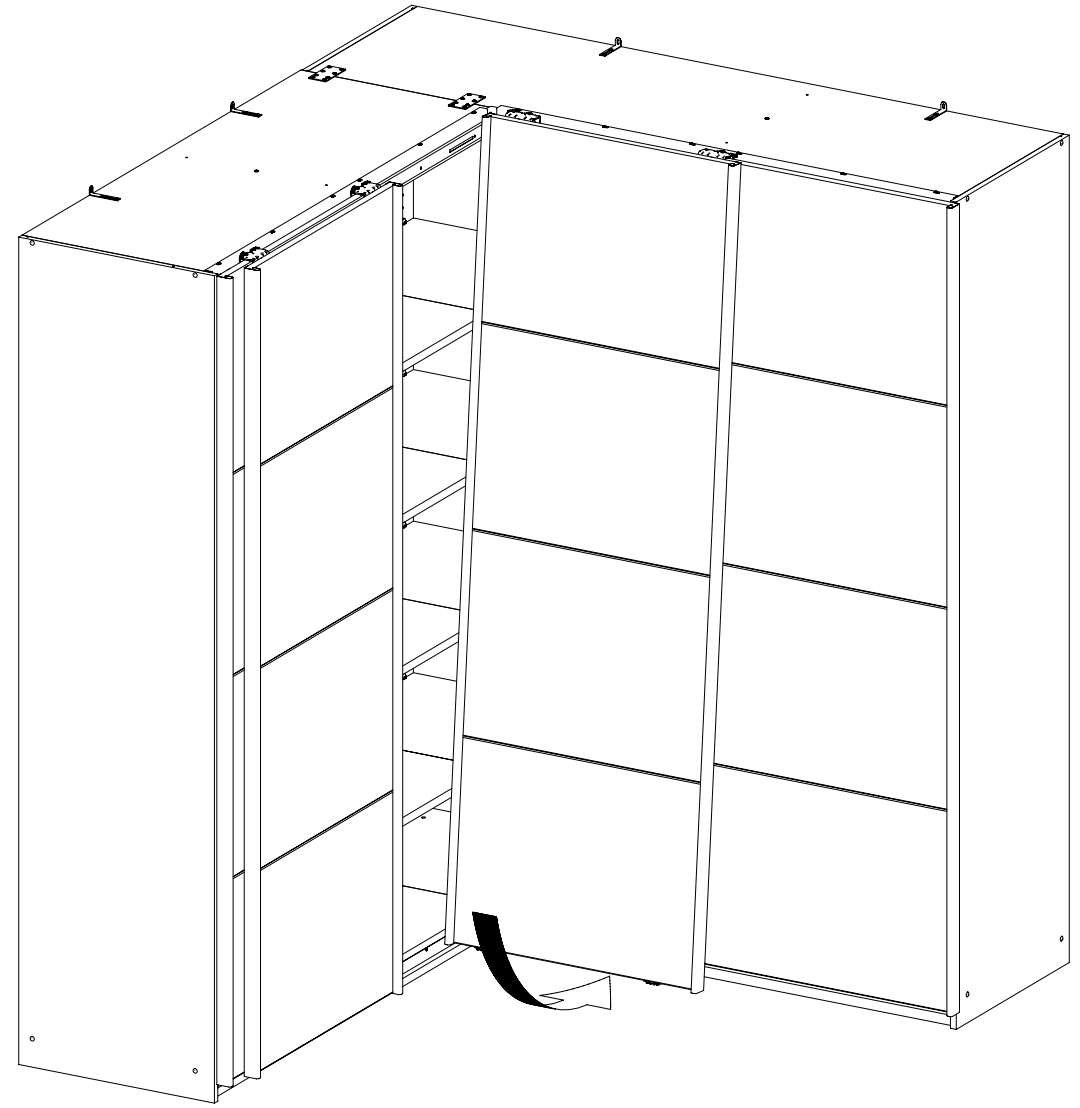
1294 1186

90°

2.

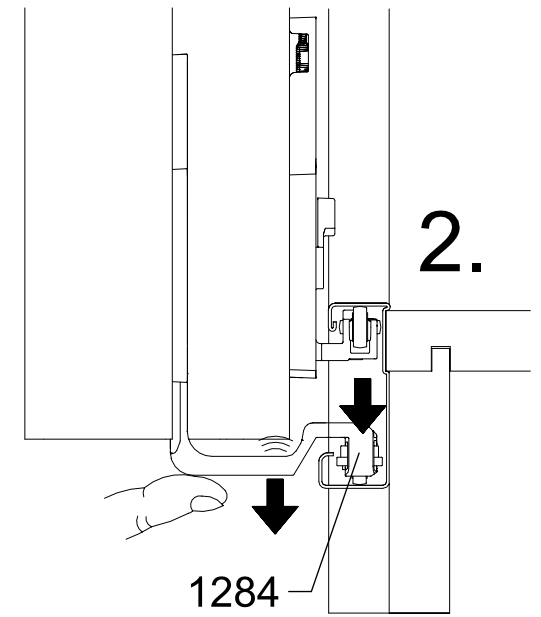


35



1.

1284



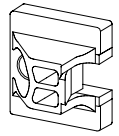
2.

1284

36

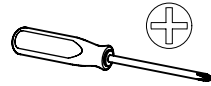
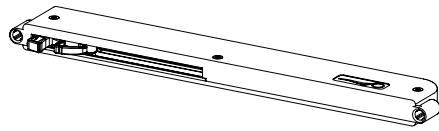
4x

1167



4x

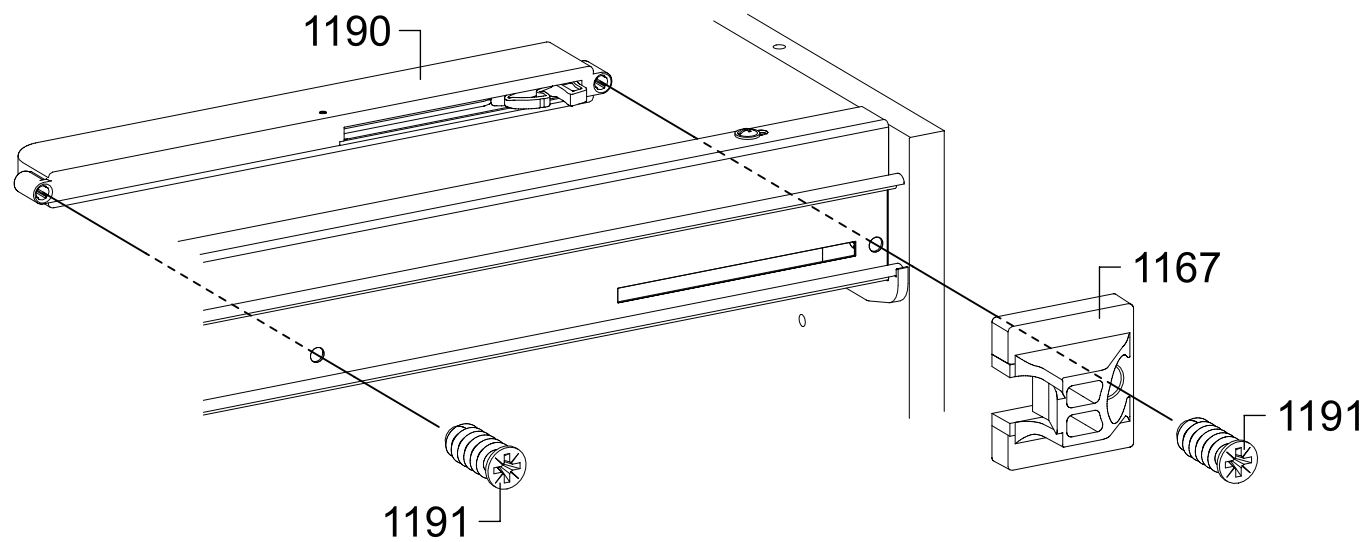
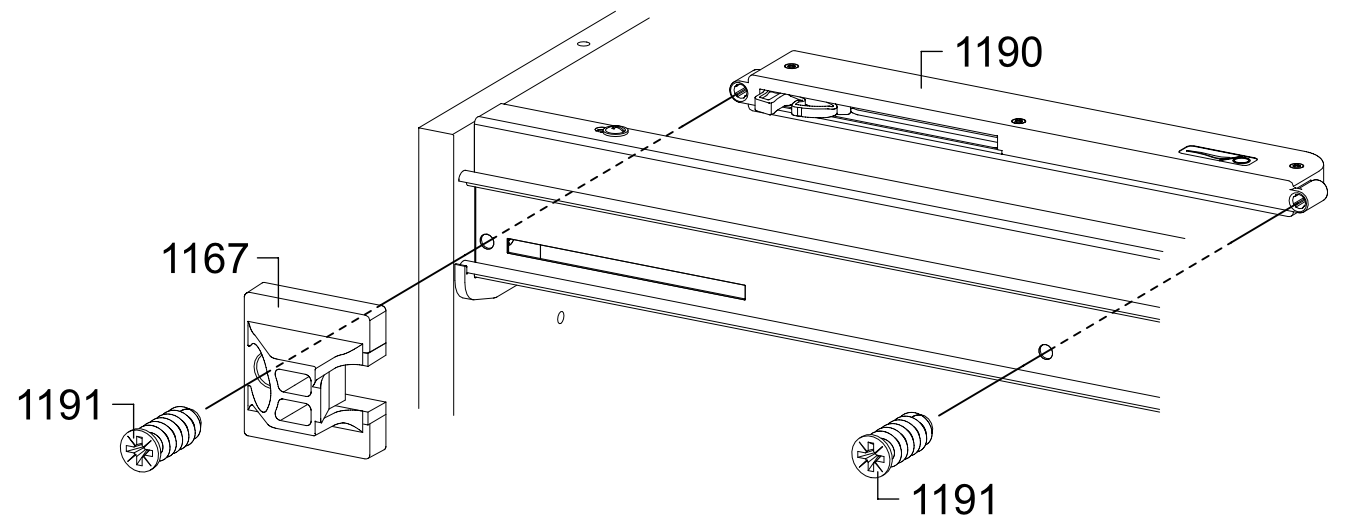
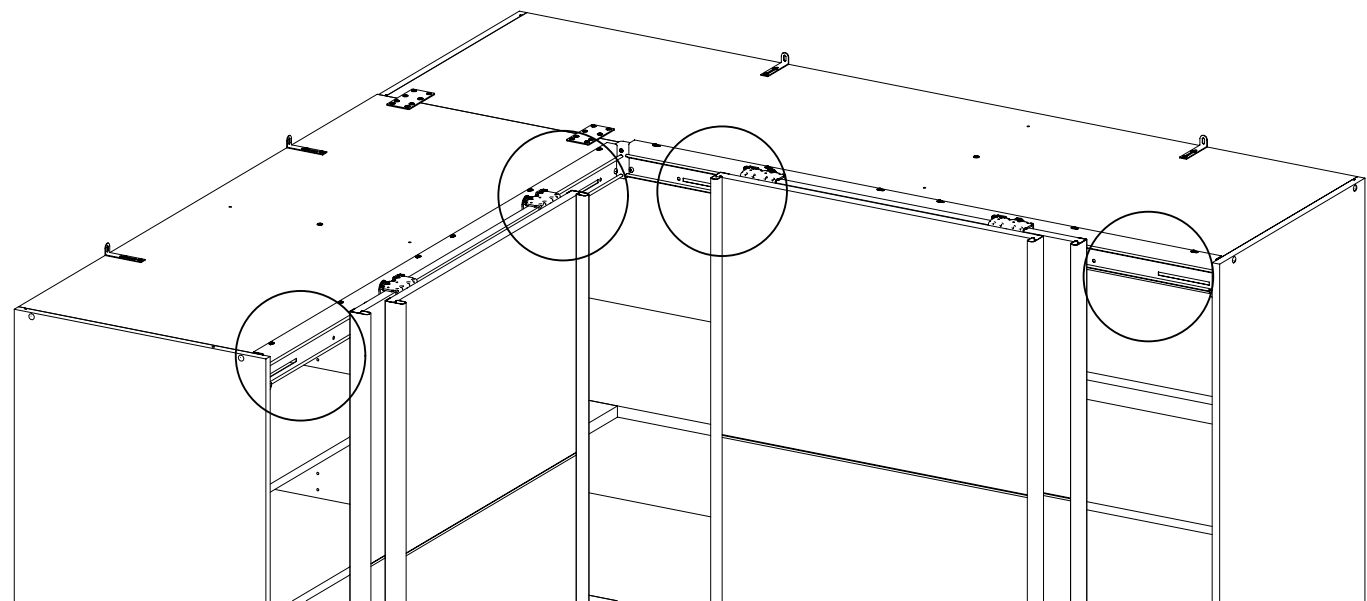
1190



8x

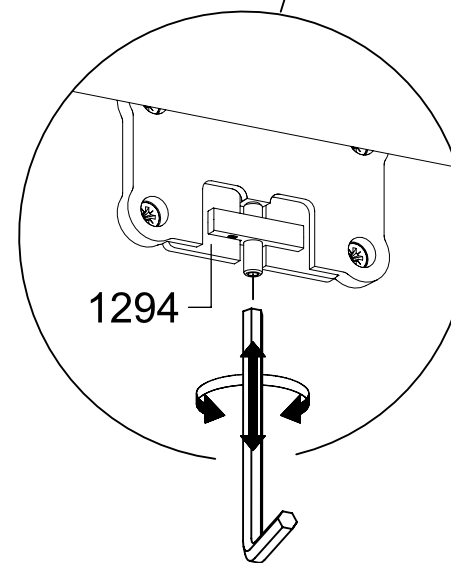
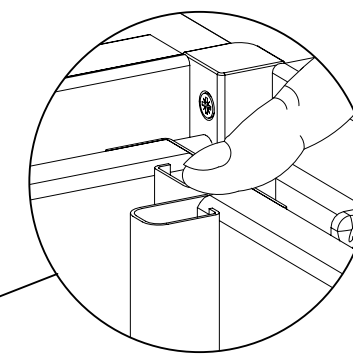
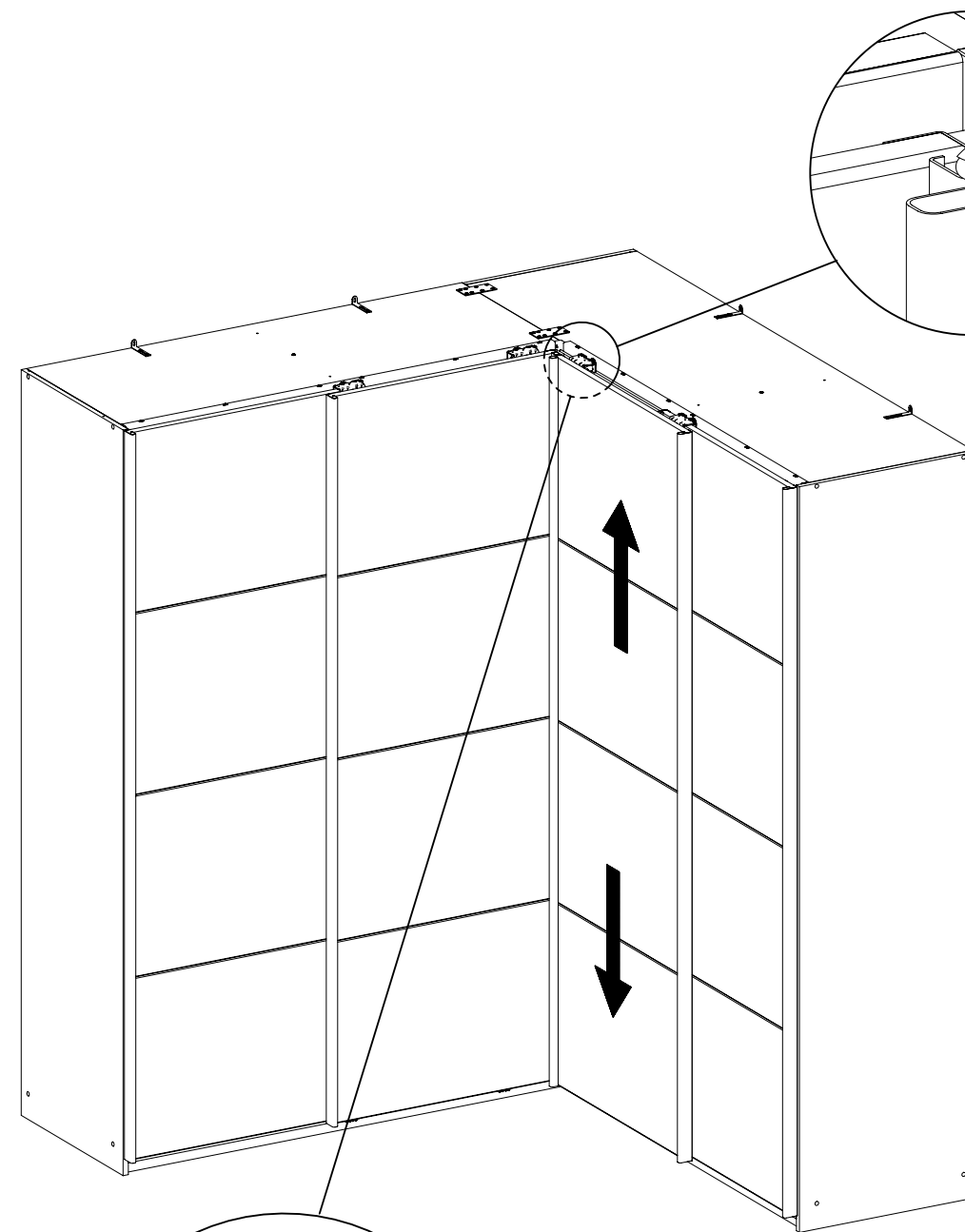
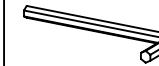
1191

6,3x16



37

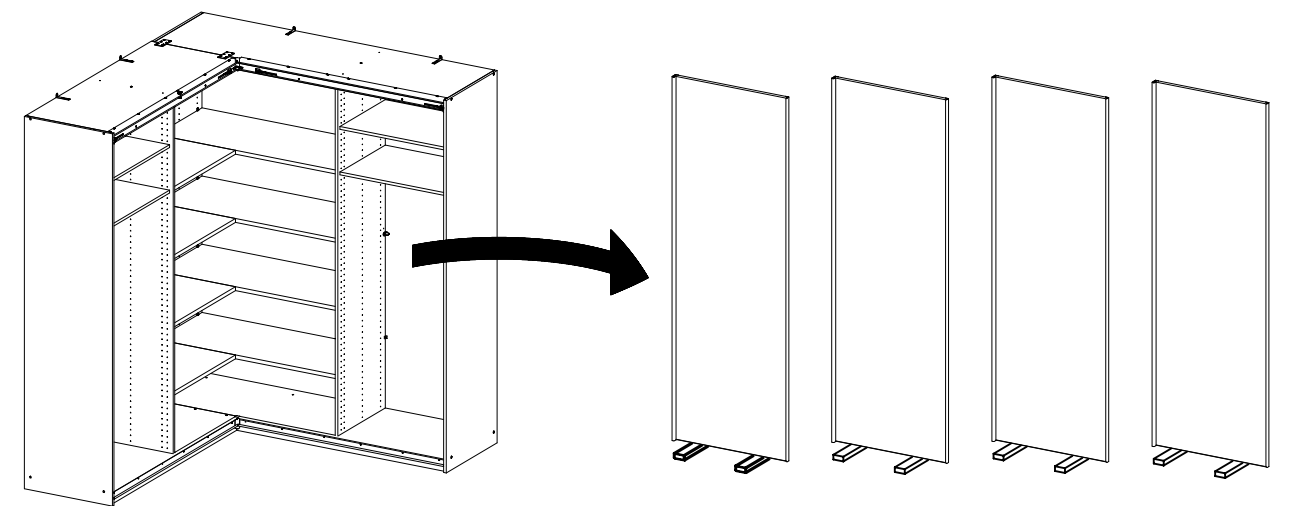
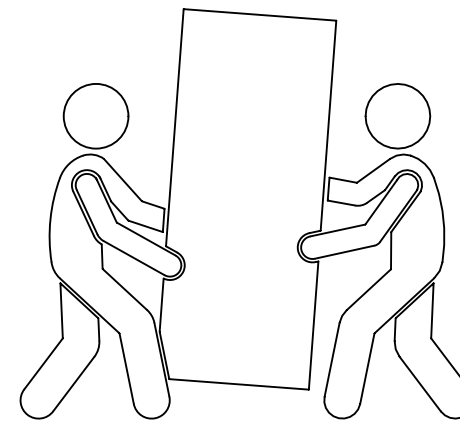
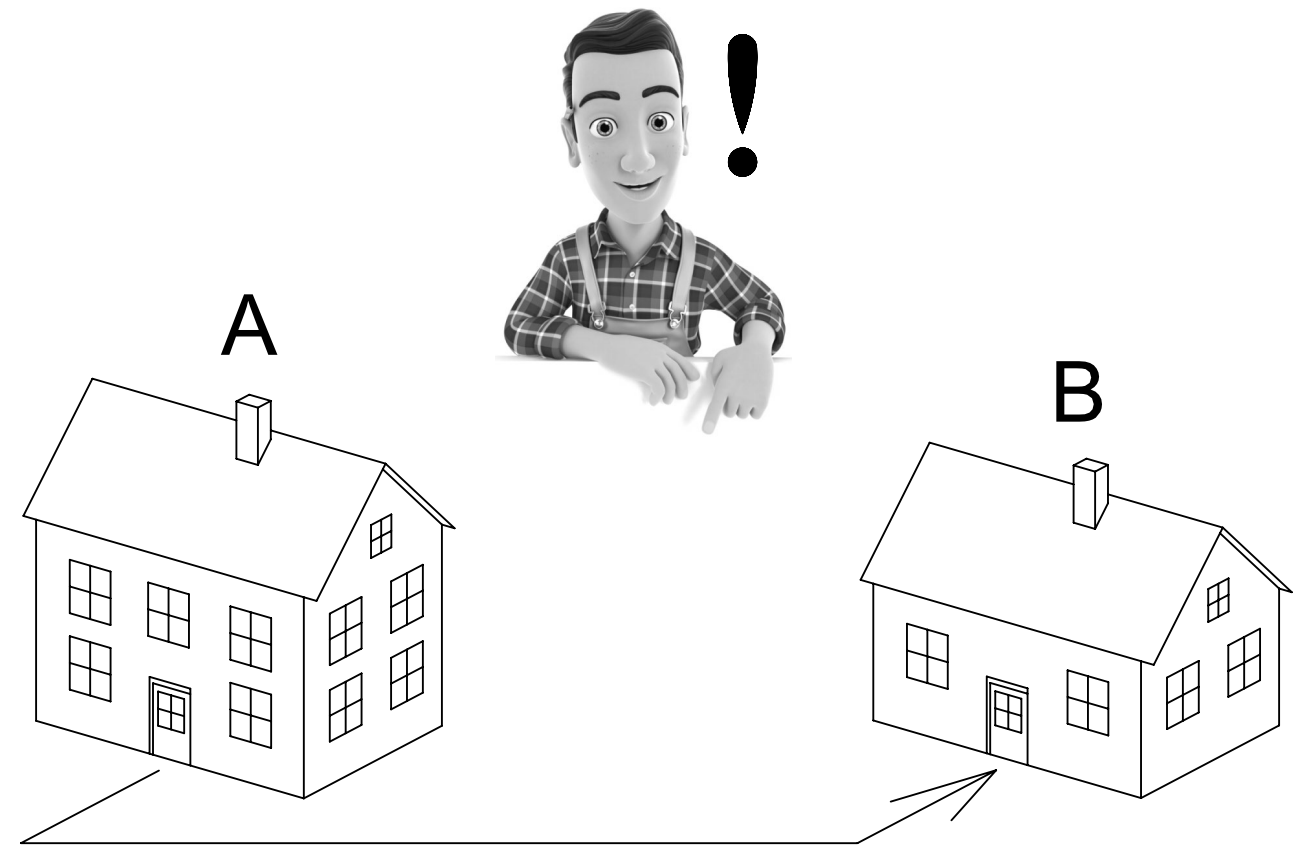
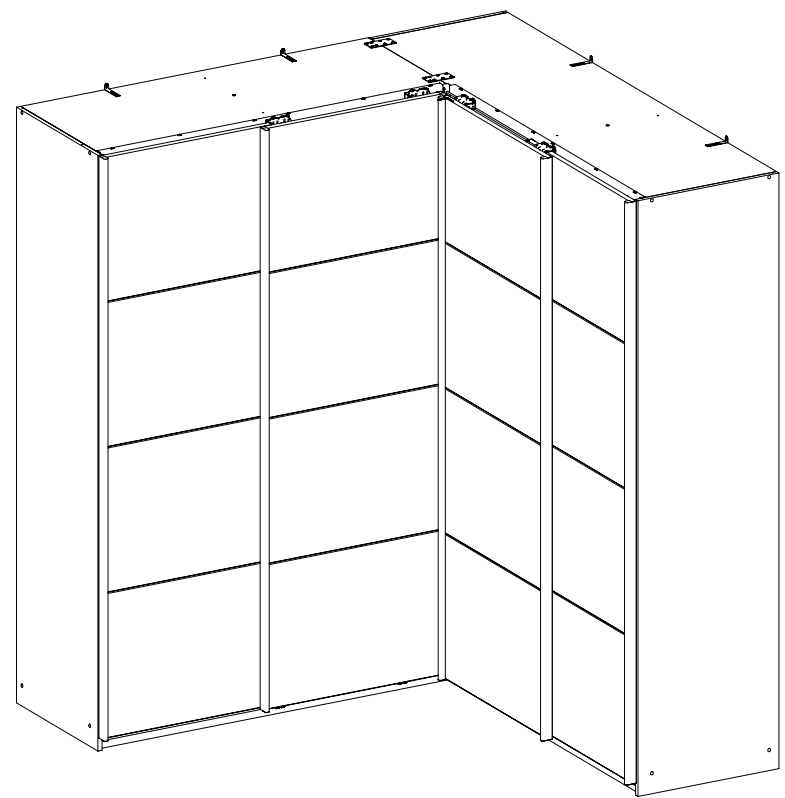
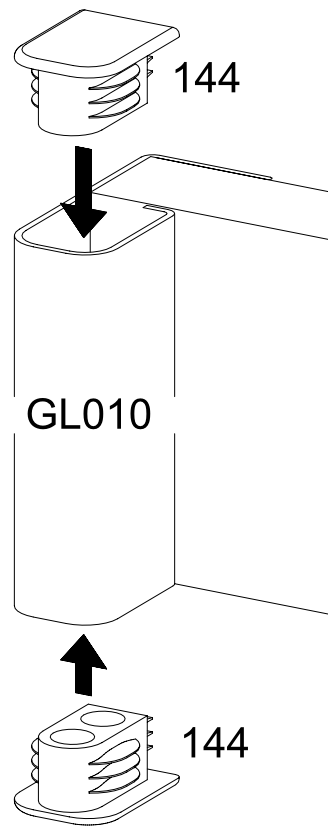
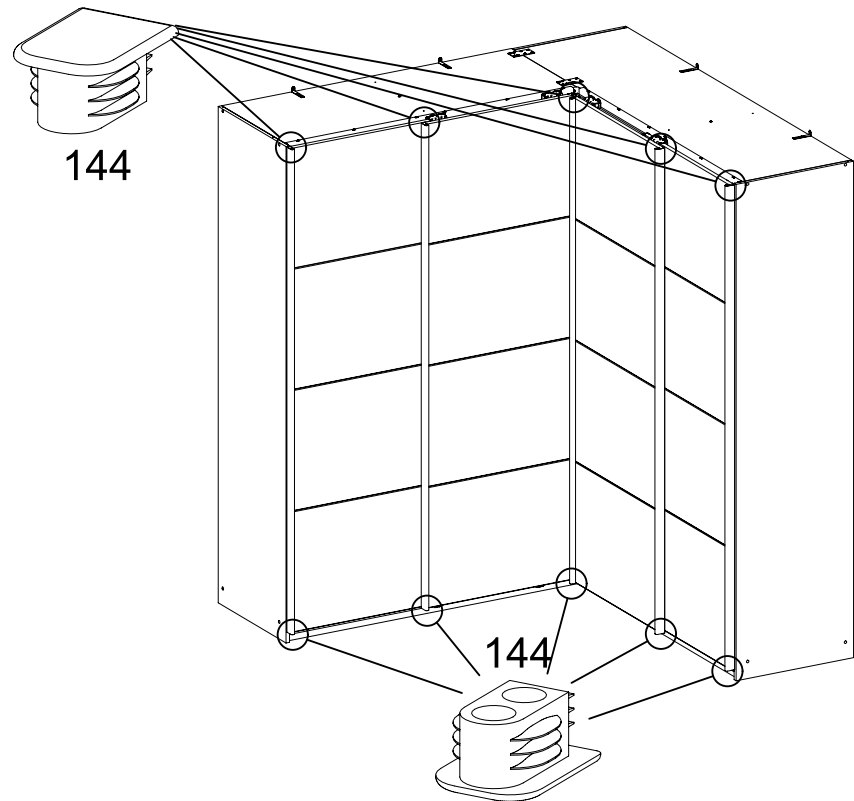
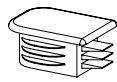
Ø2,5mm

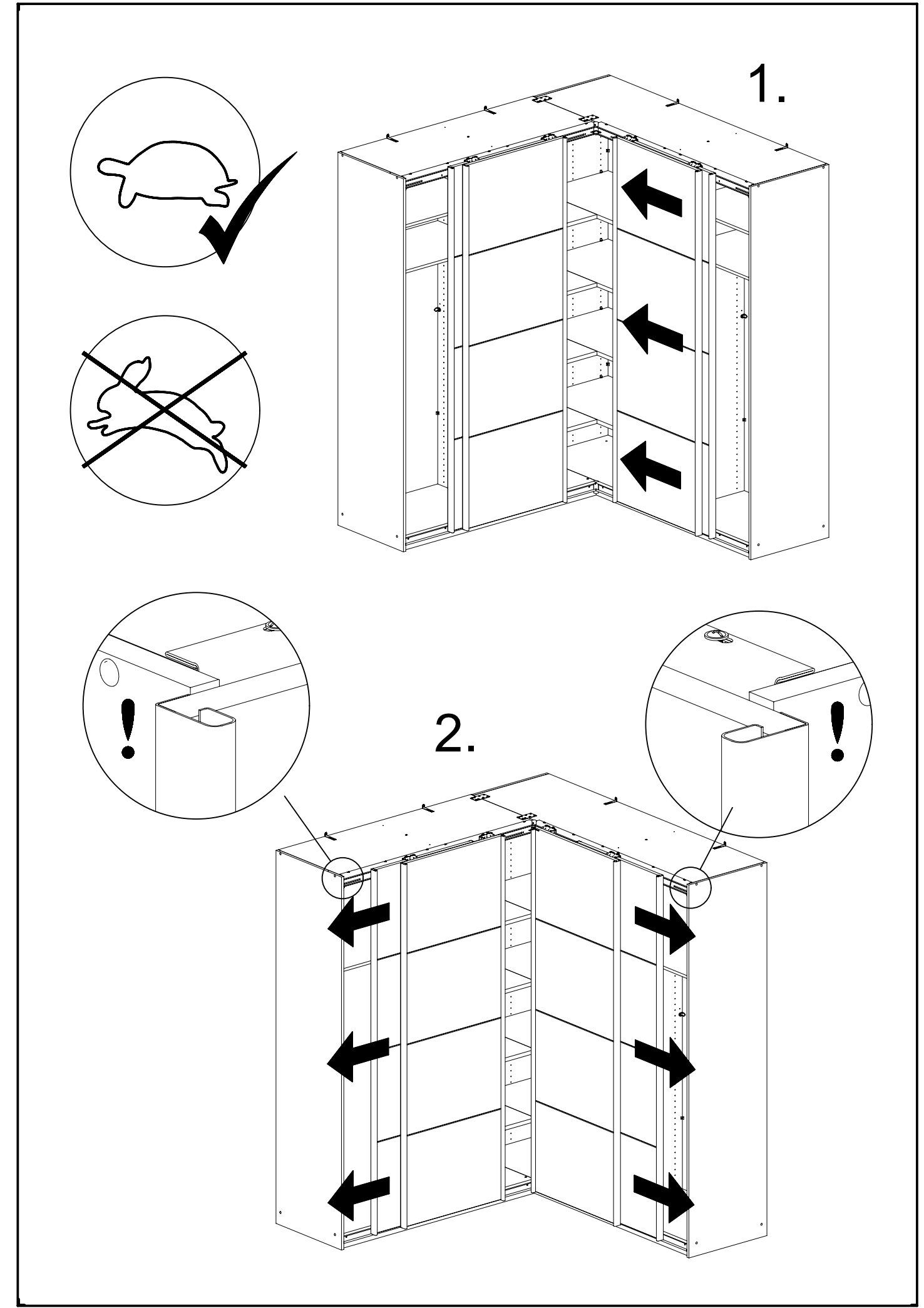
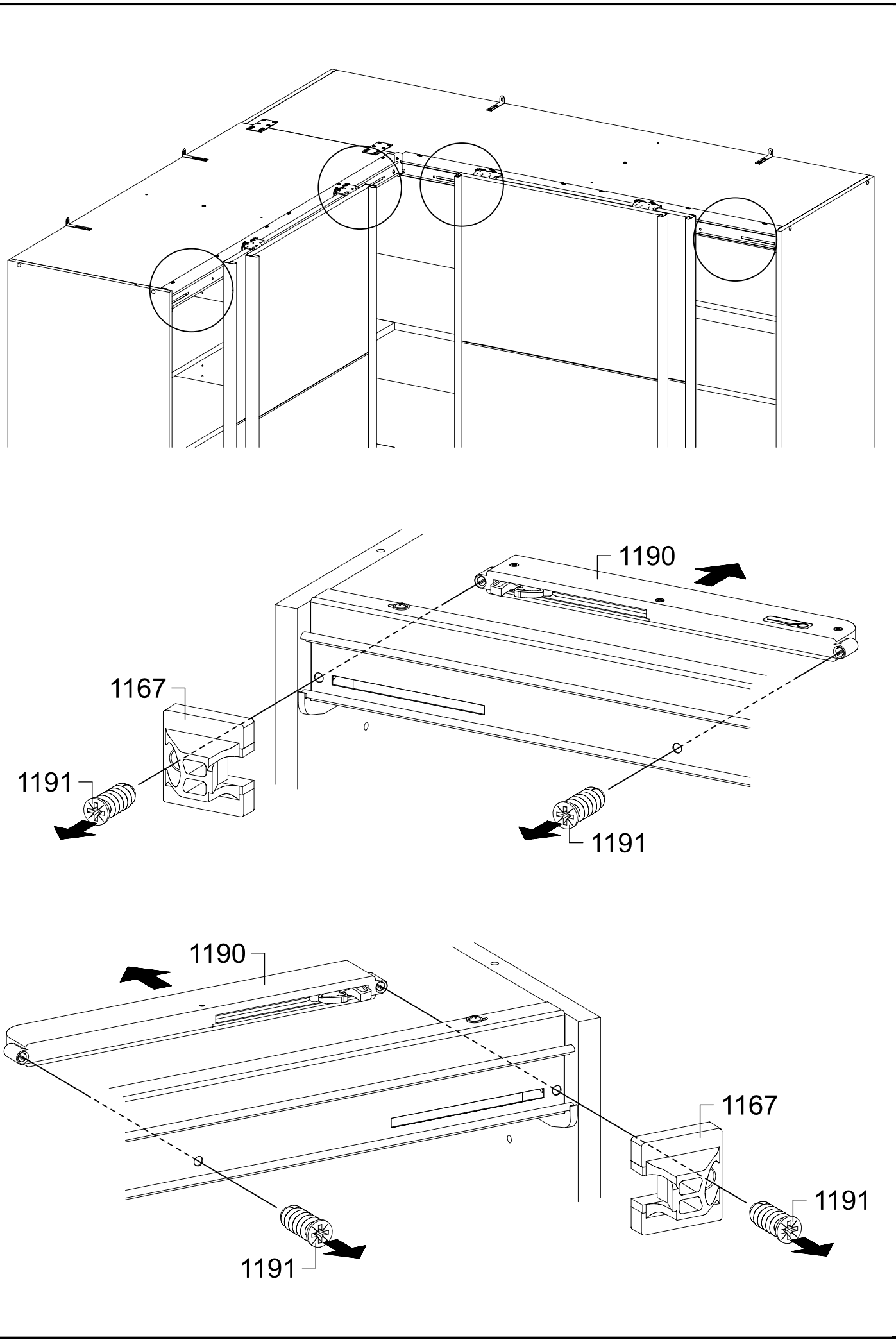


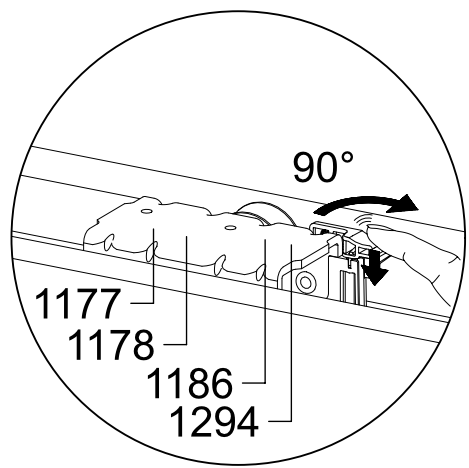
38

12x

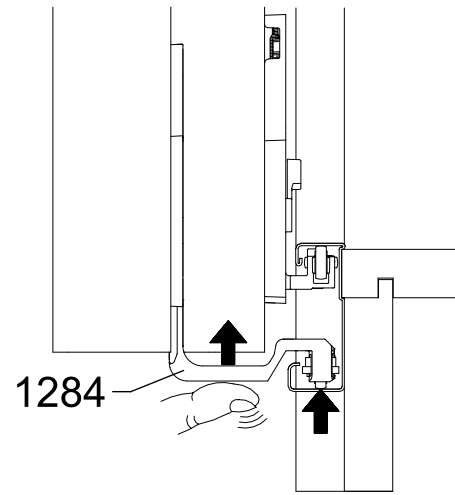
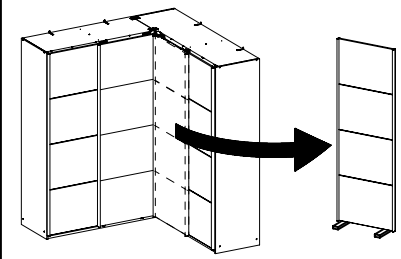
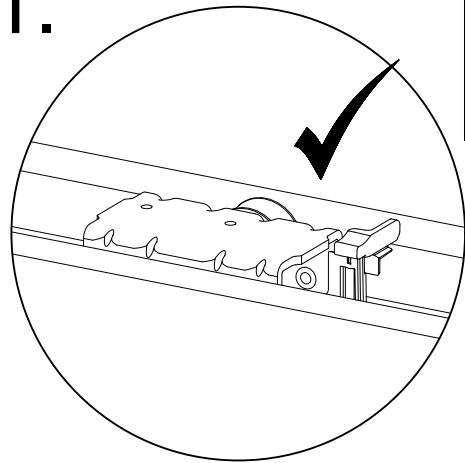
144



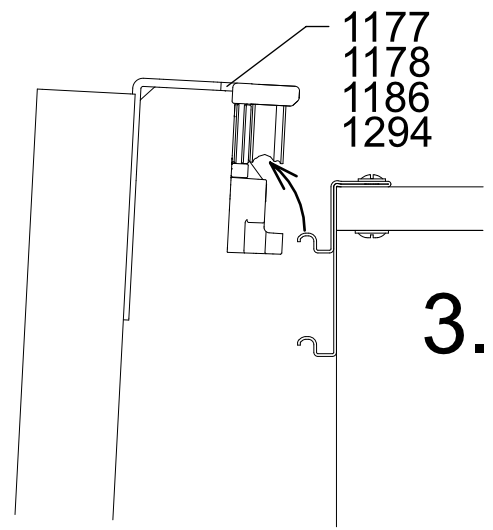
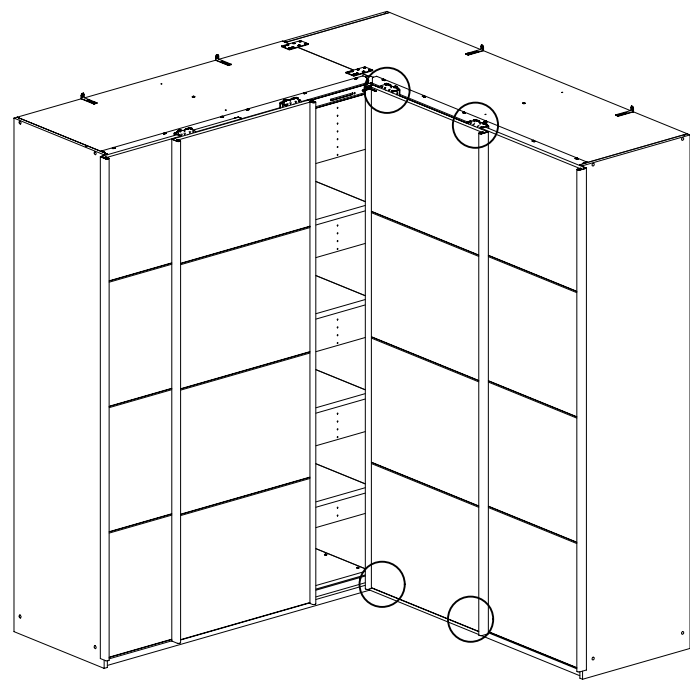
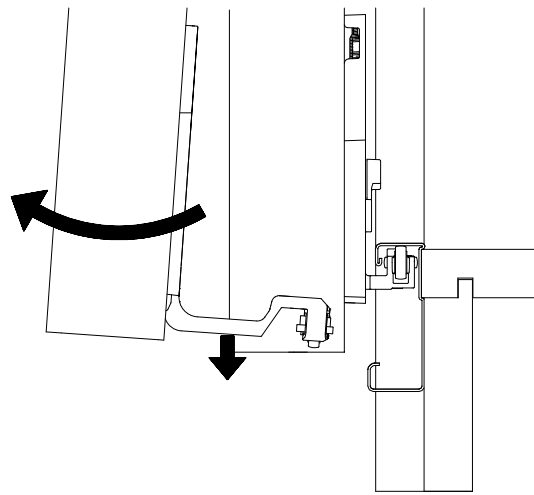




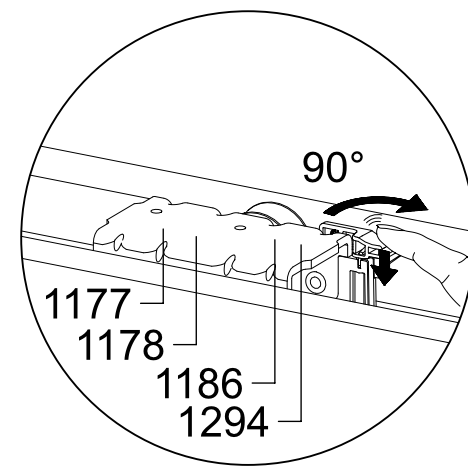
1.



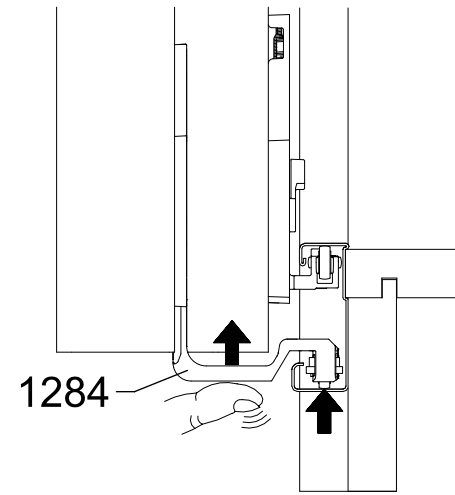
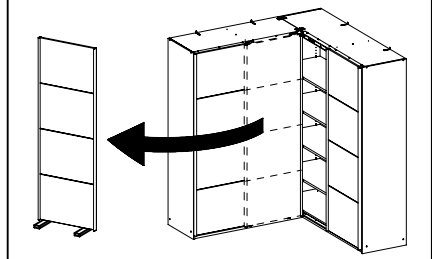
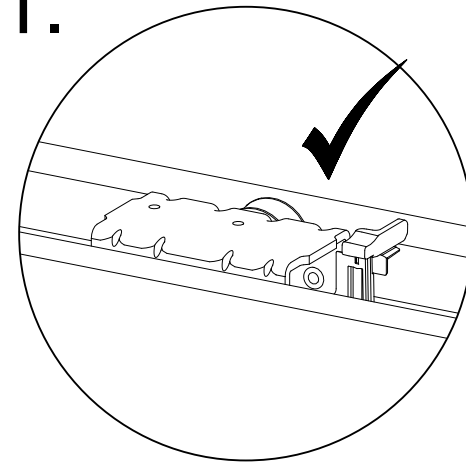
2.



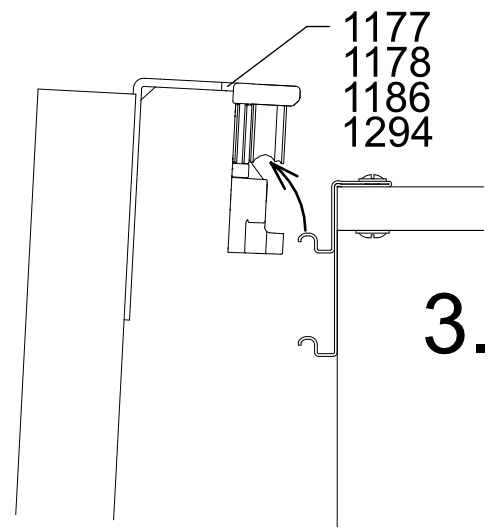
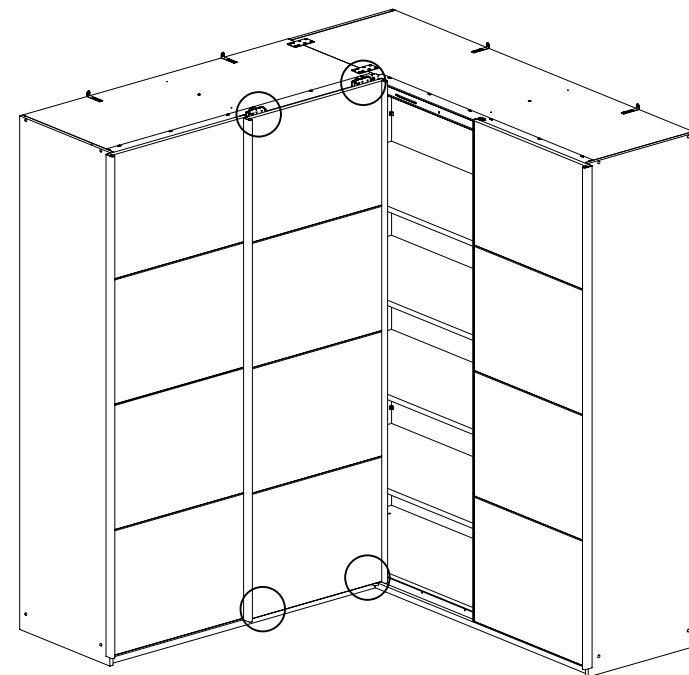
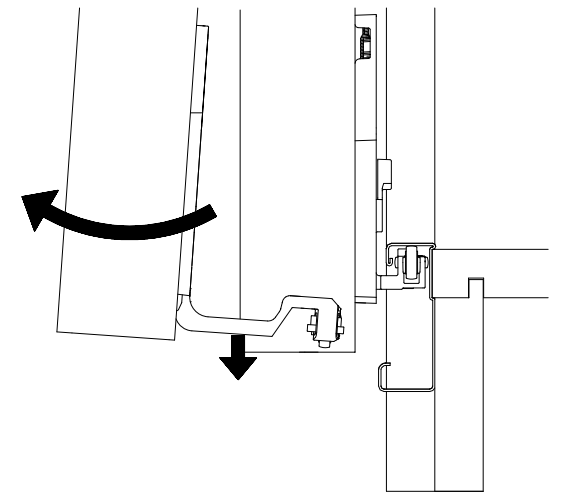
3.



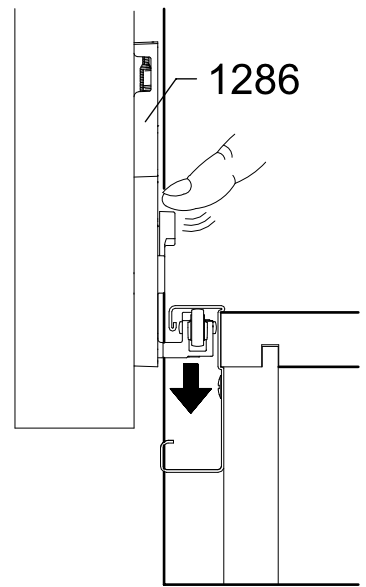
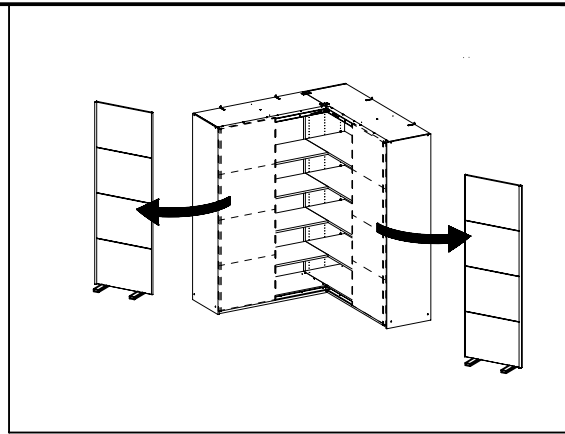
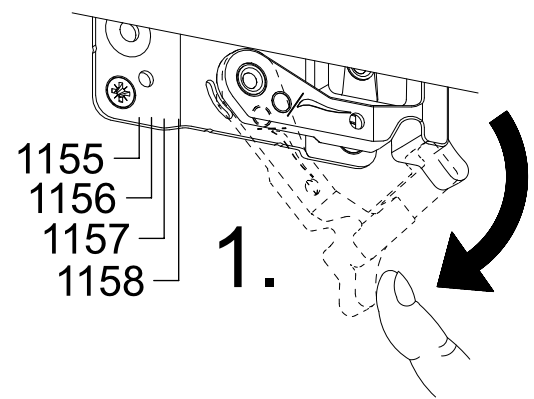
1.



2.



3.



2.

