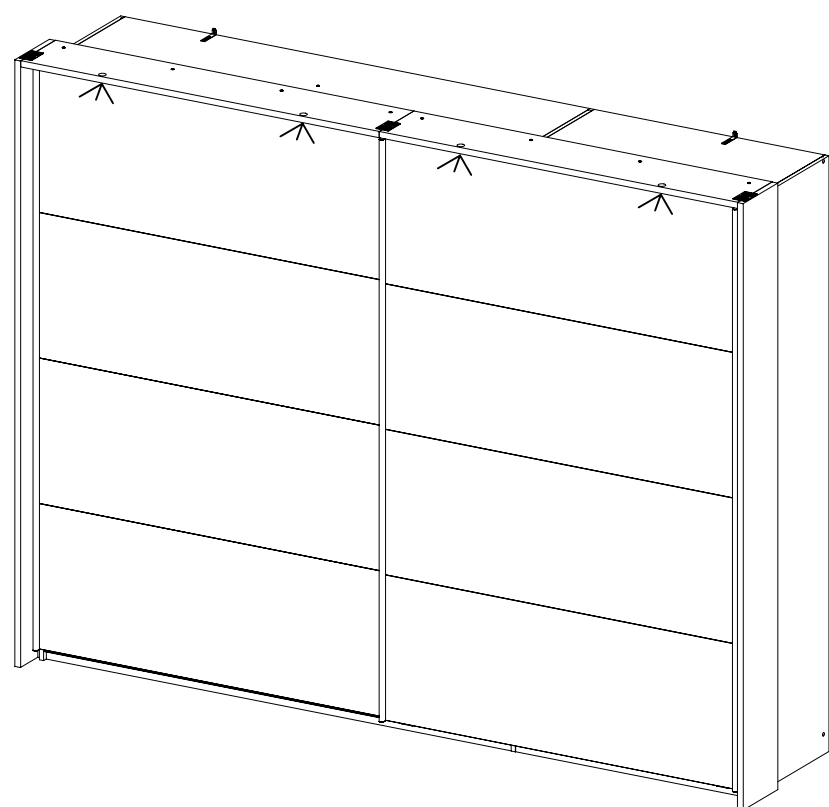
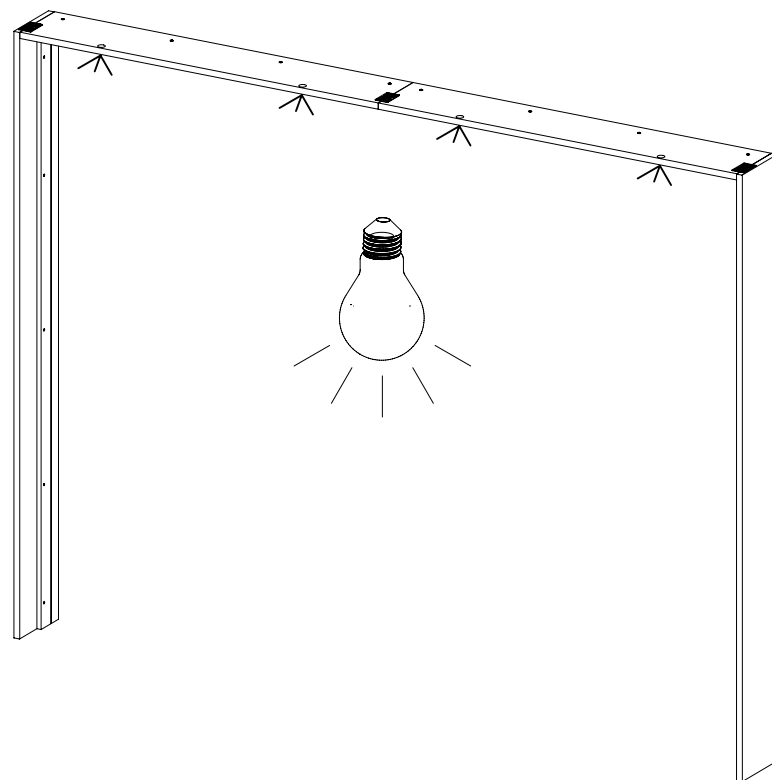
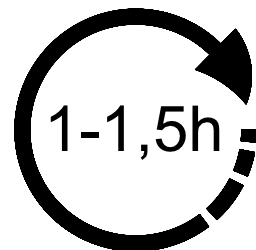
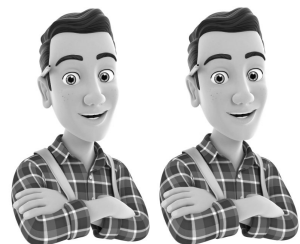
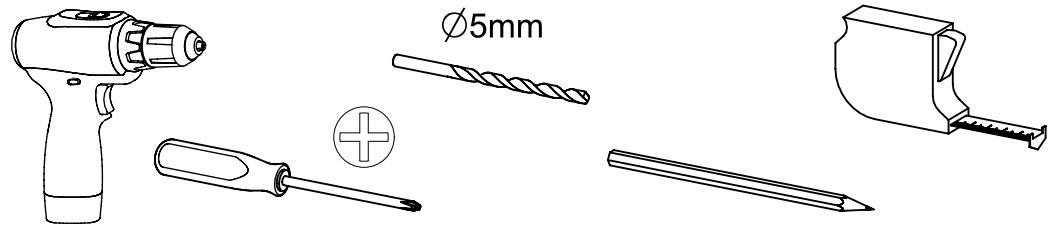


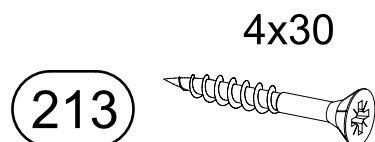
1.

M2627\_04

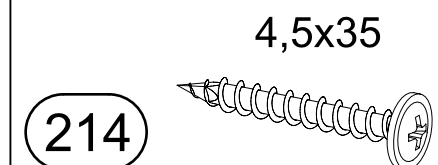


2.

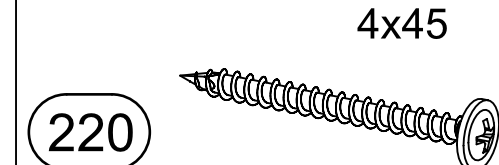
18x



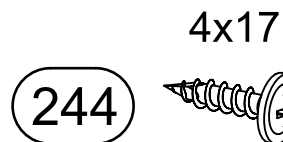
8x



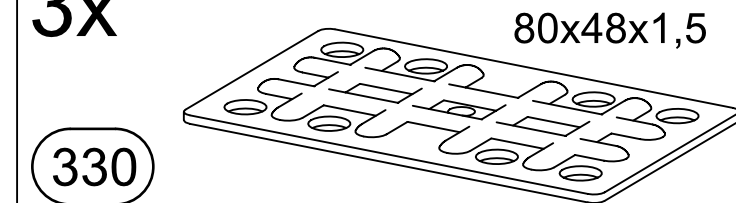
Xx



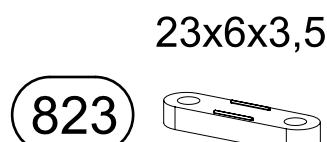
12x



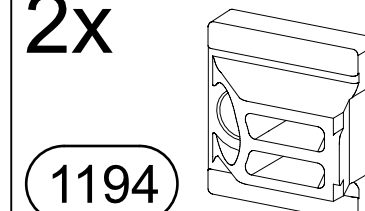
3x



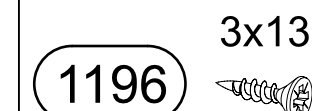
4x



2x



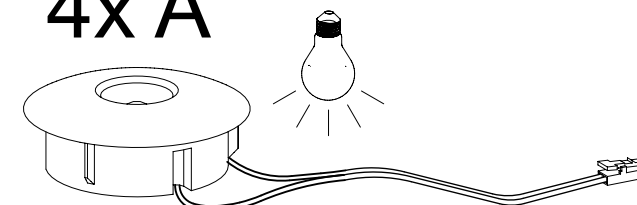
8x



1x

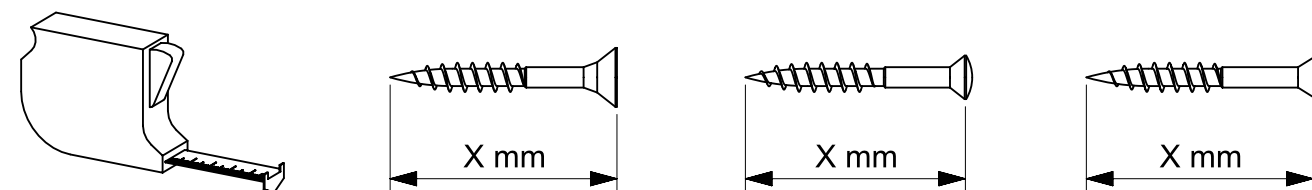
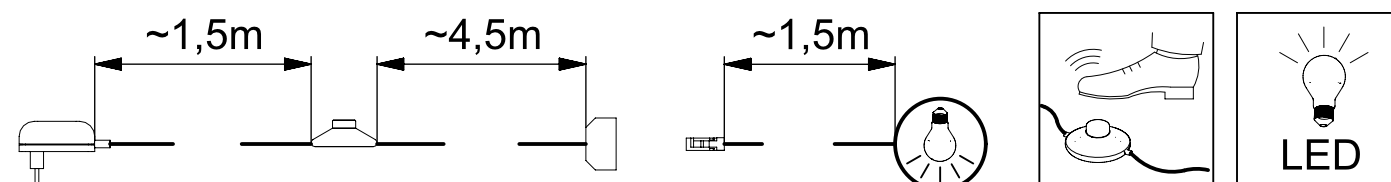
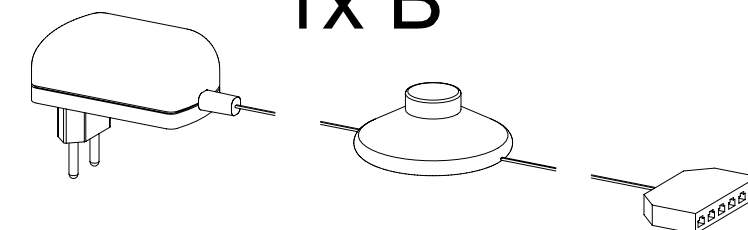
TR010

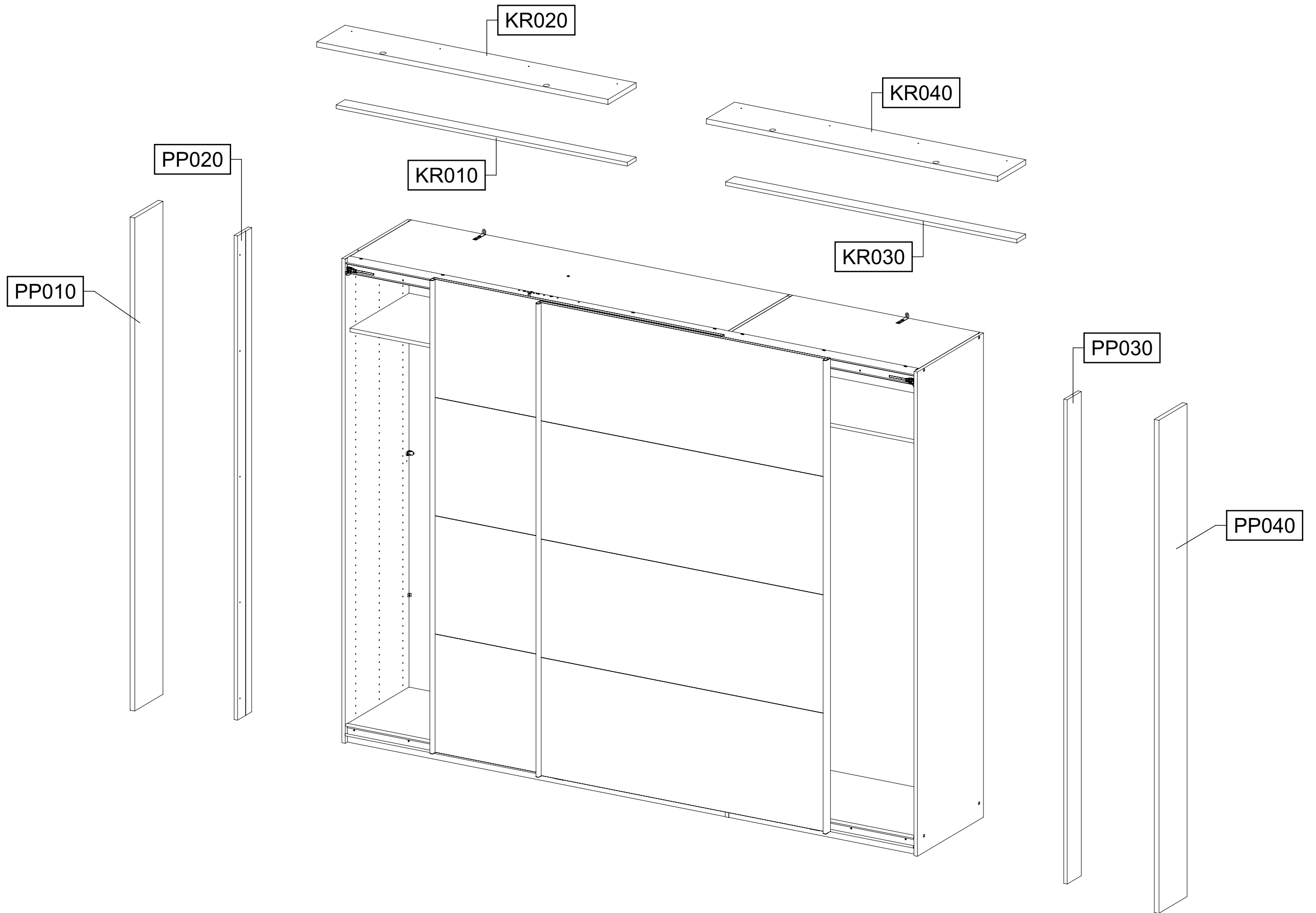
4x A



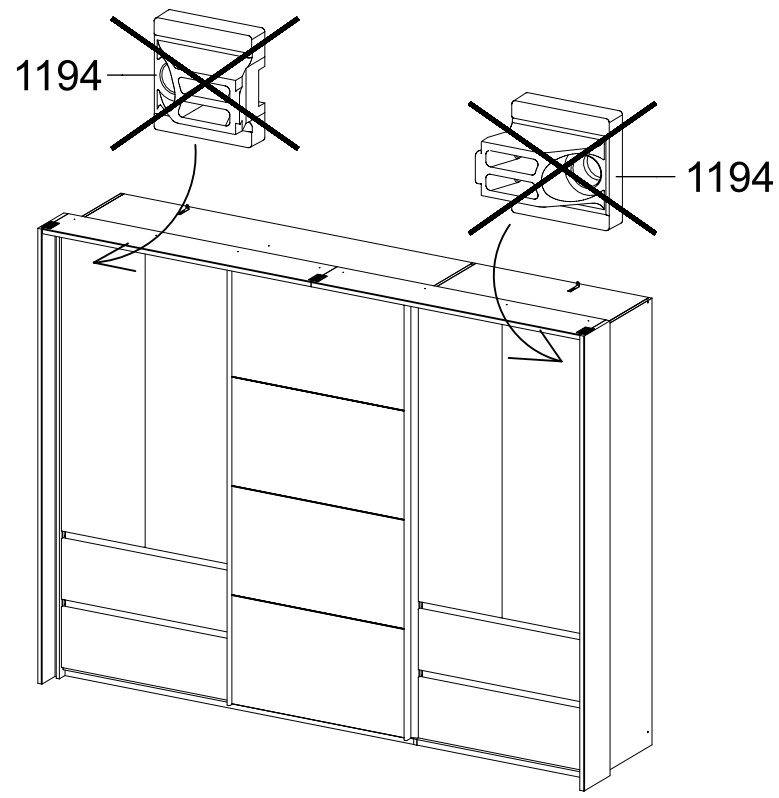
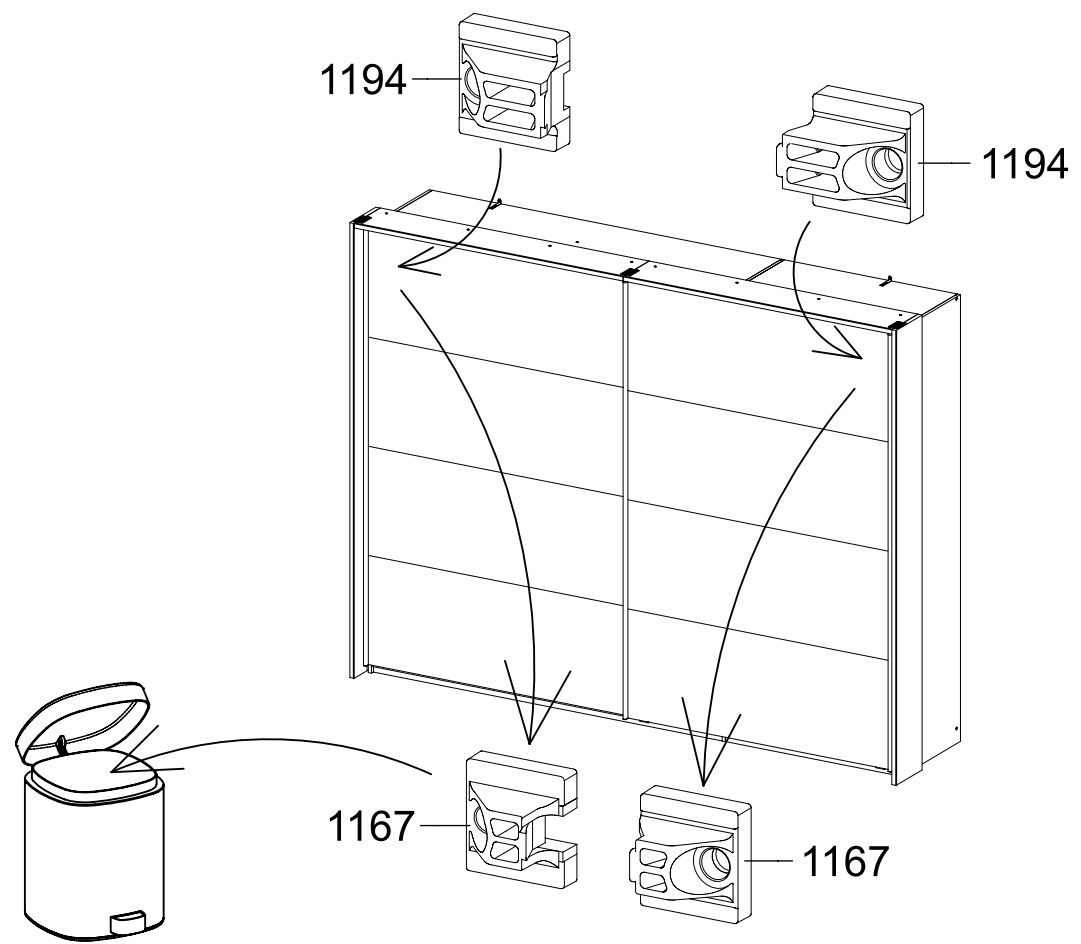
"Dieses Produkt enthält eine Lichtquelle der Energieeffizienzklasse <G>"

1x B

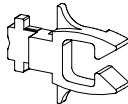
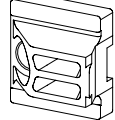

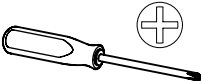
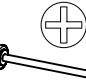



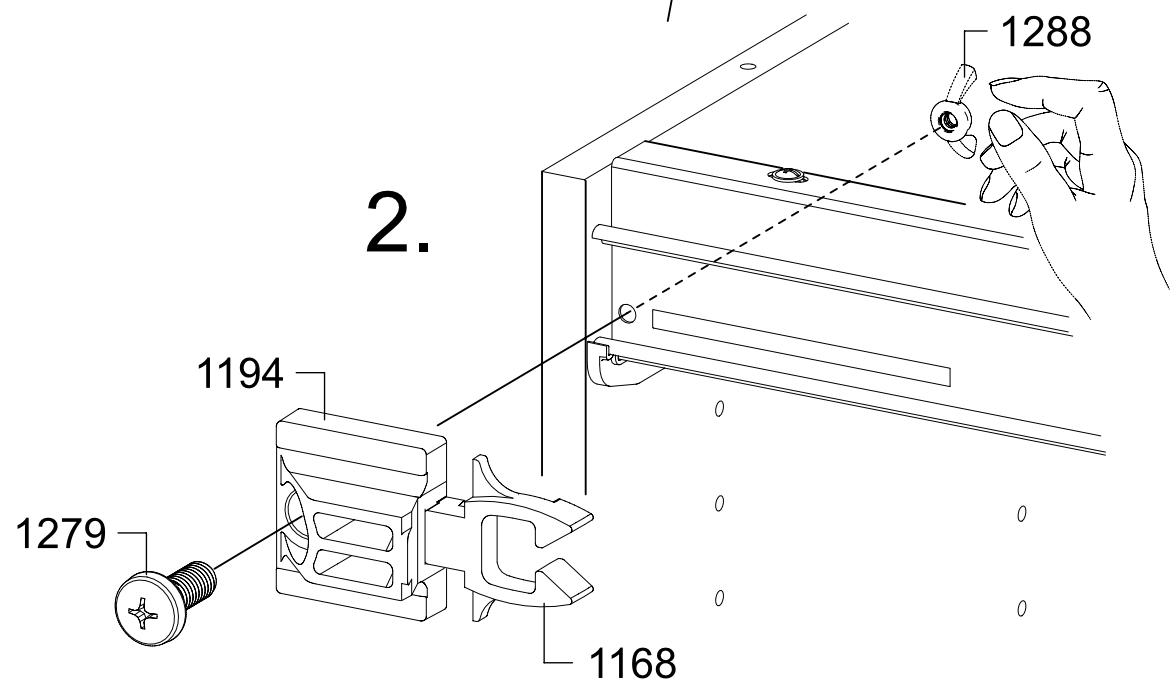
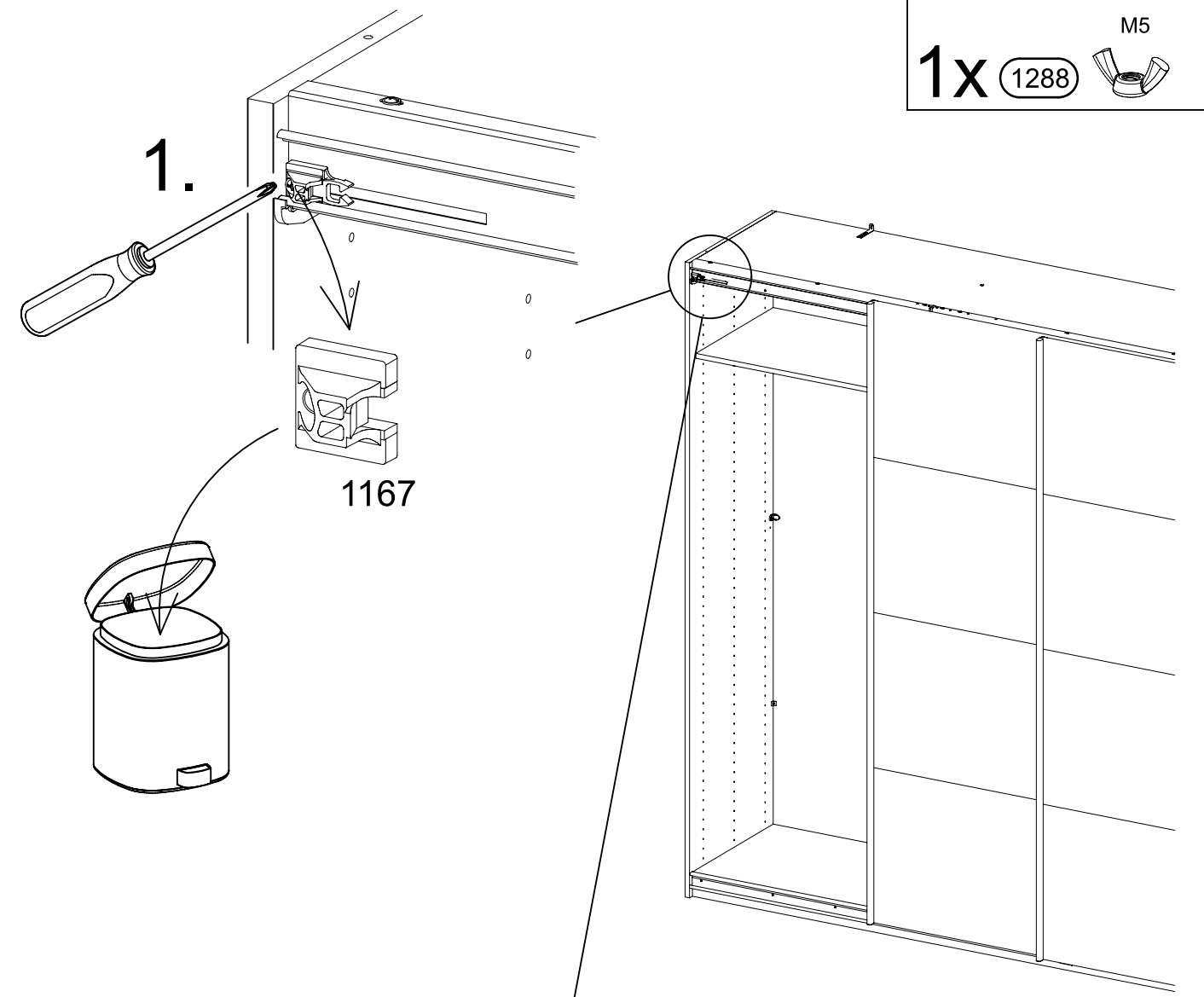


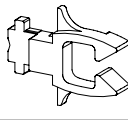
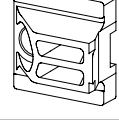

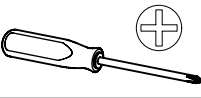

5.

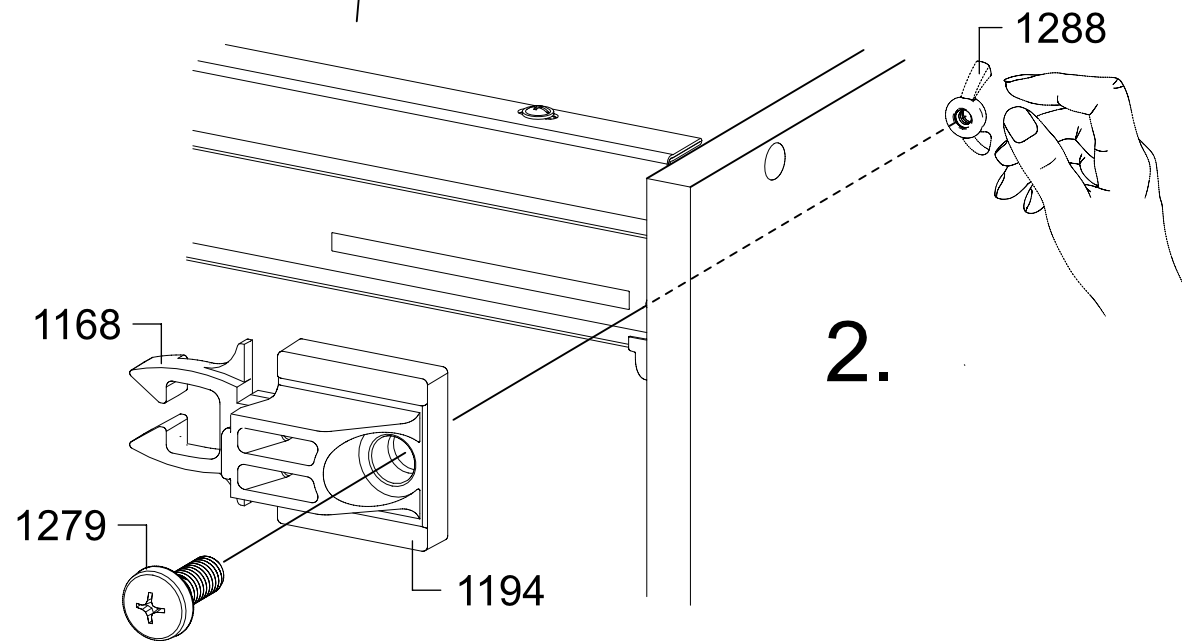
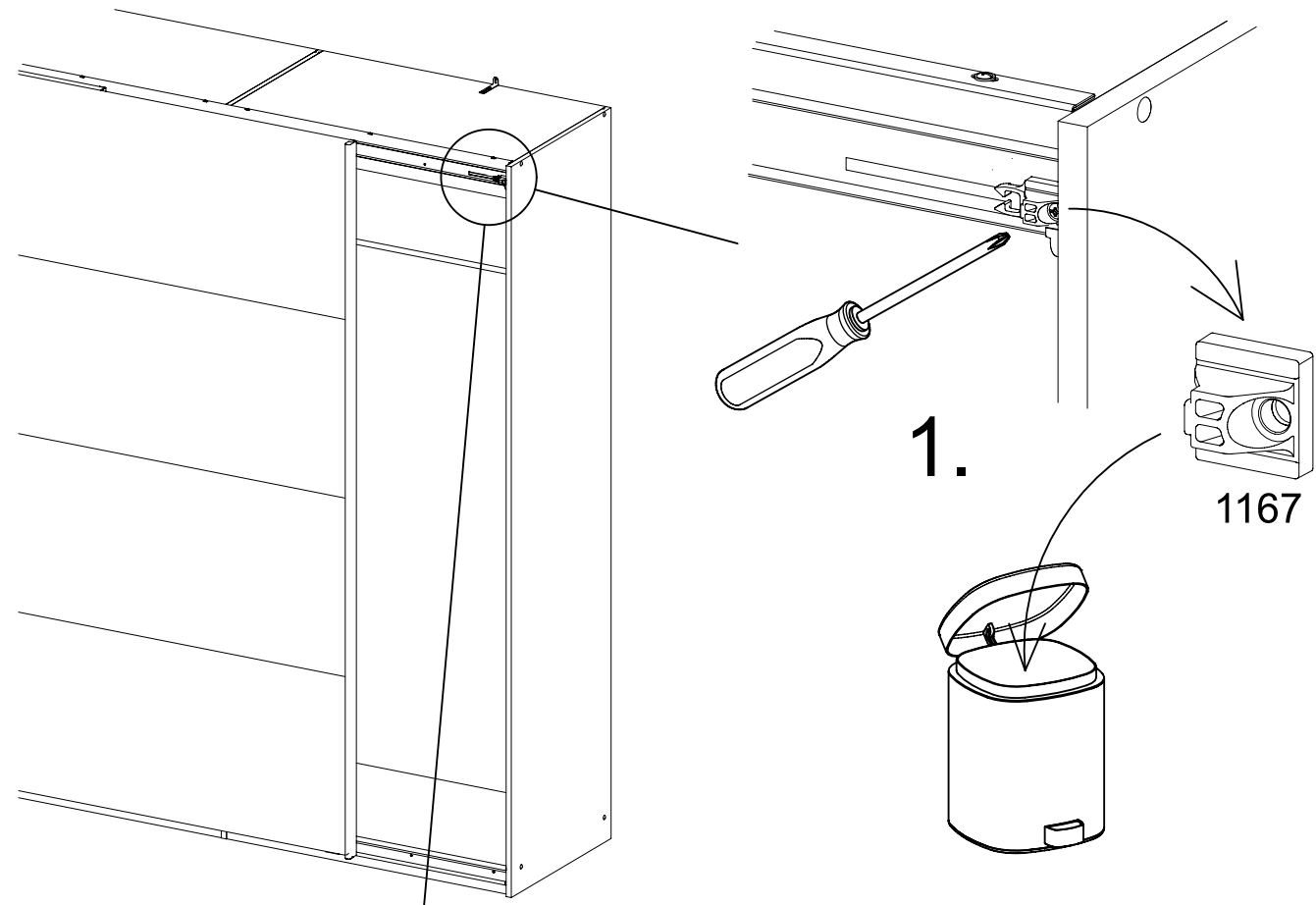


6.

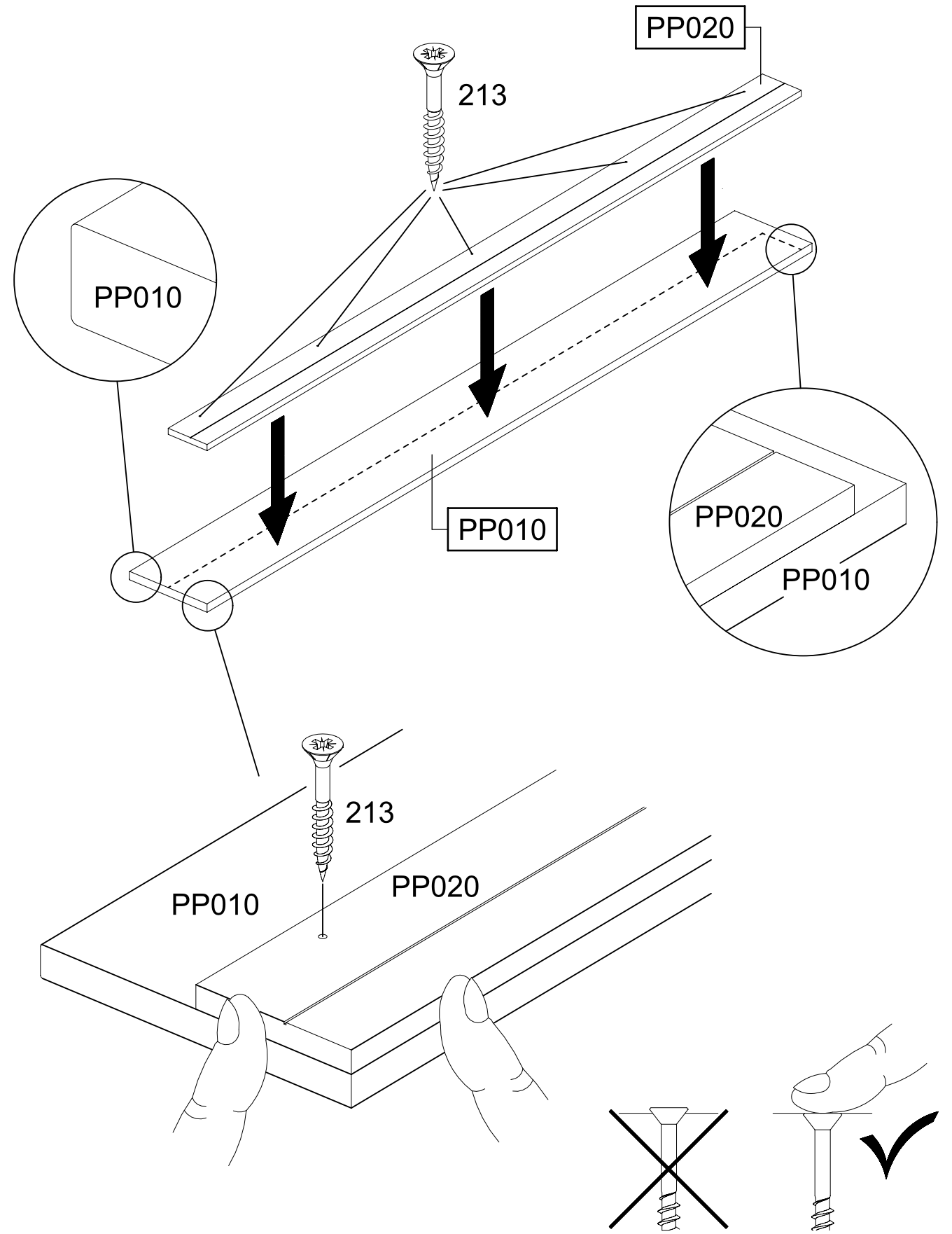
- 1 1x 1168 
- 1x 1194 
- 1x 1279  M5x12 
- M5 
- 1x 1288 



- ② 1x 1168 
- 1x 1194 
- 1x 1279  M5x12 
- 1x 1288  M5



- ③ 5x 213  4x30 

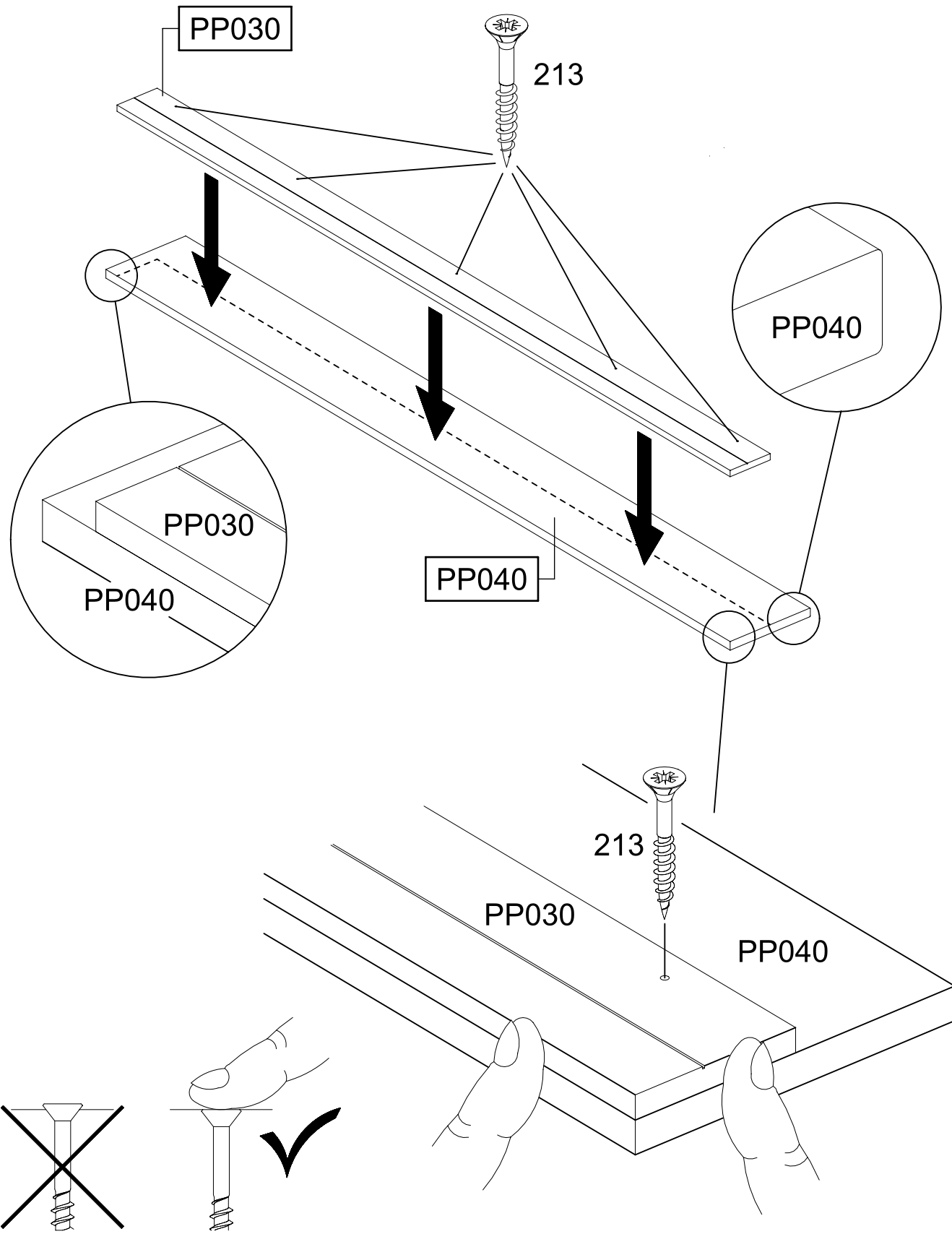
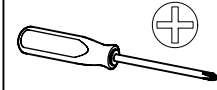
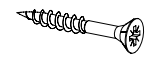


4

5x

213

4x30

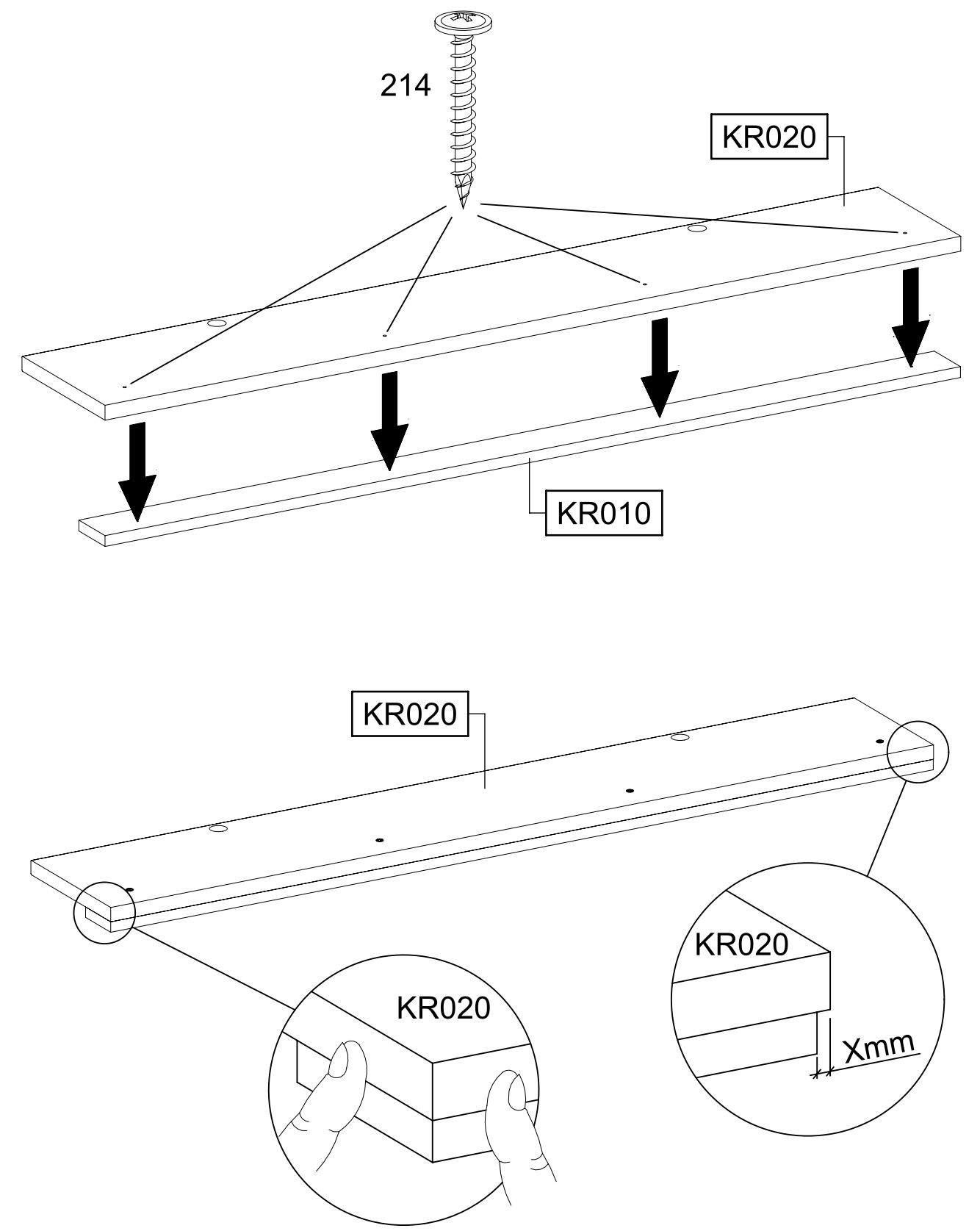
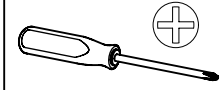
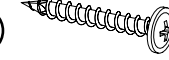


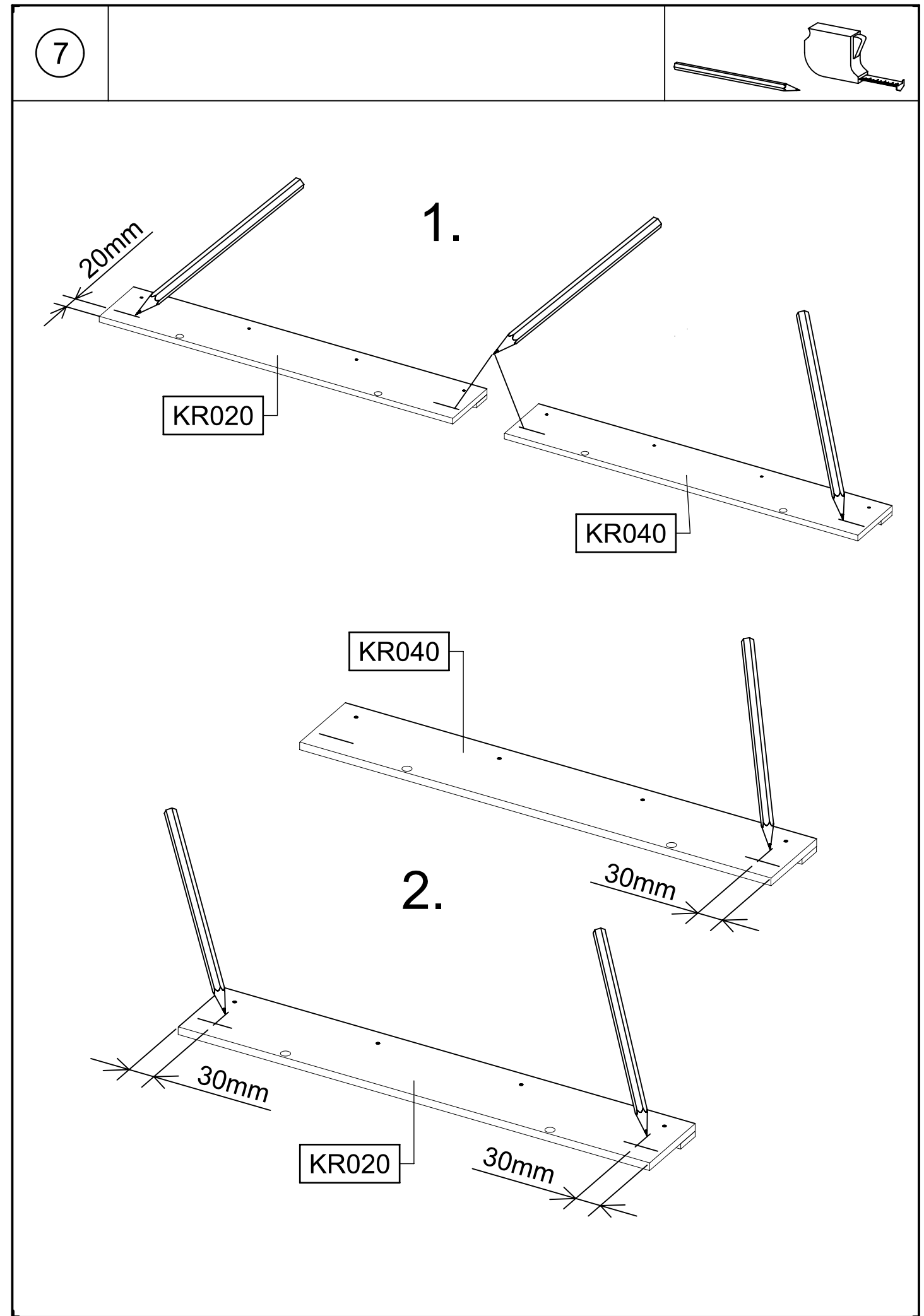
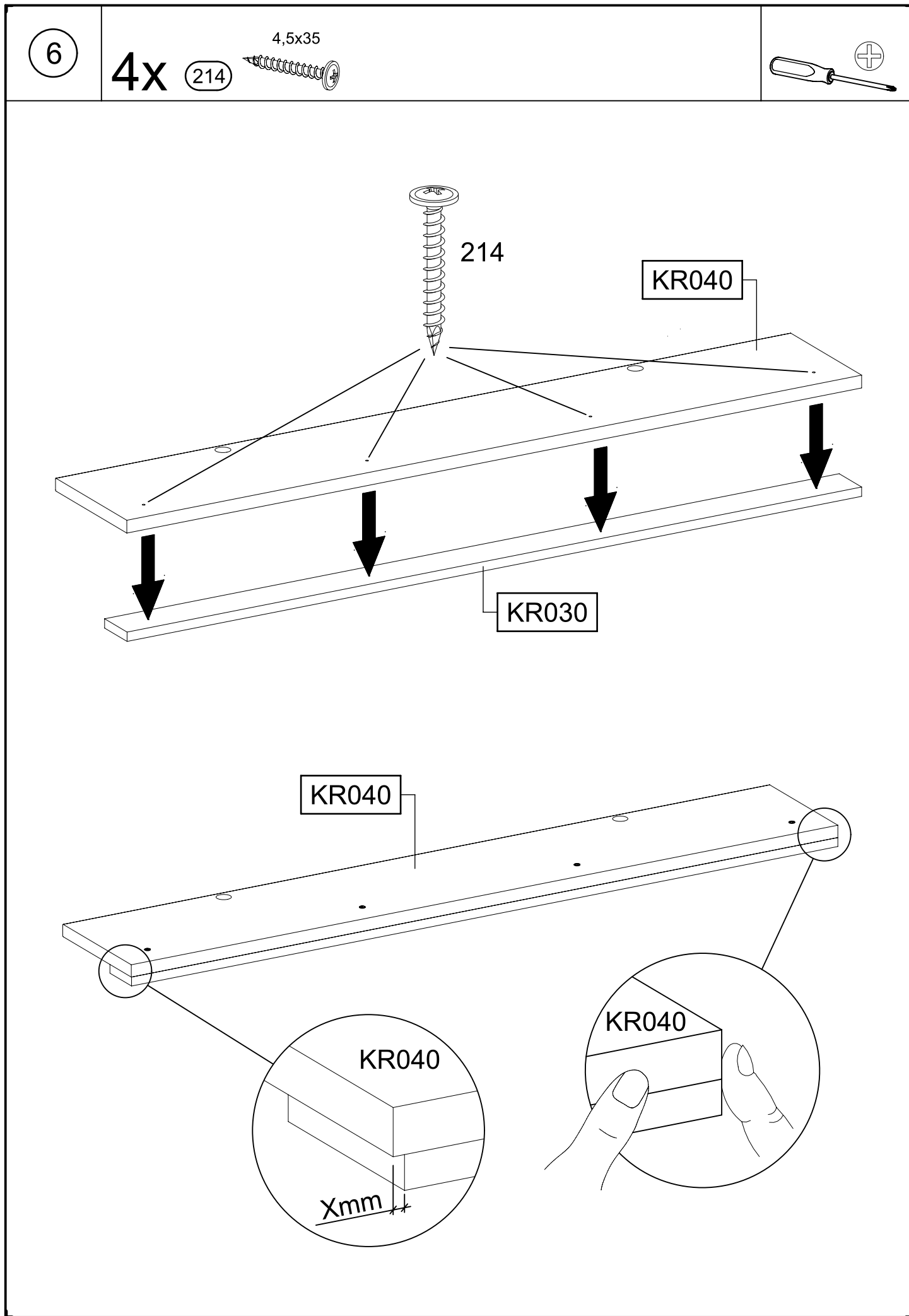
5

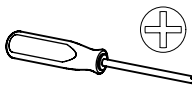
4x

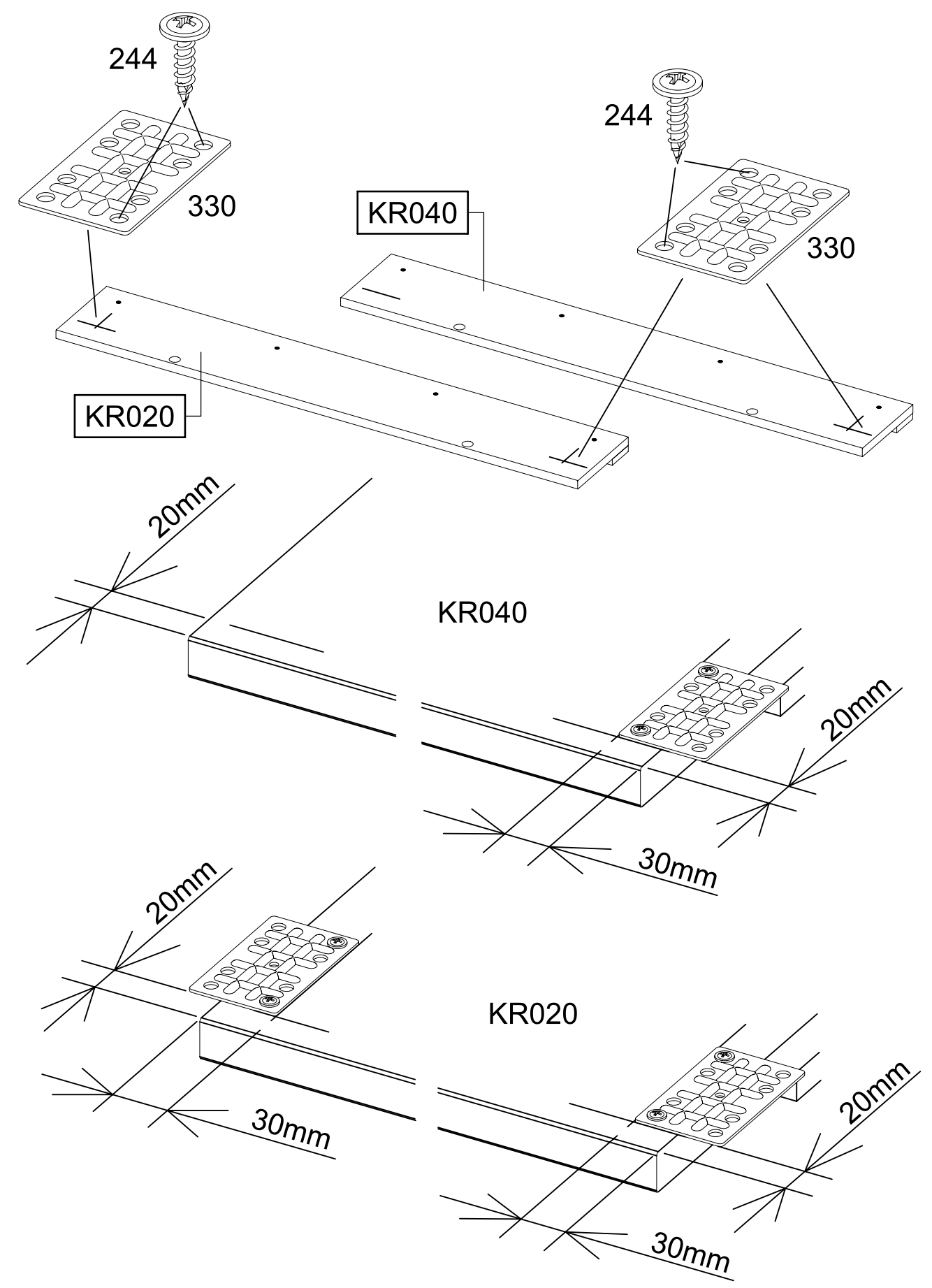
214

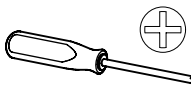
4,5x35

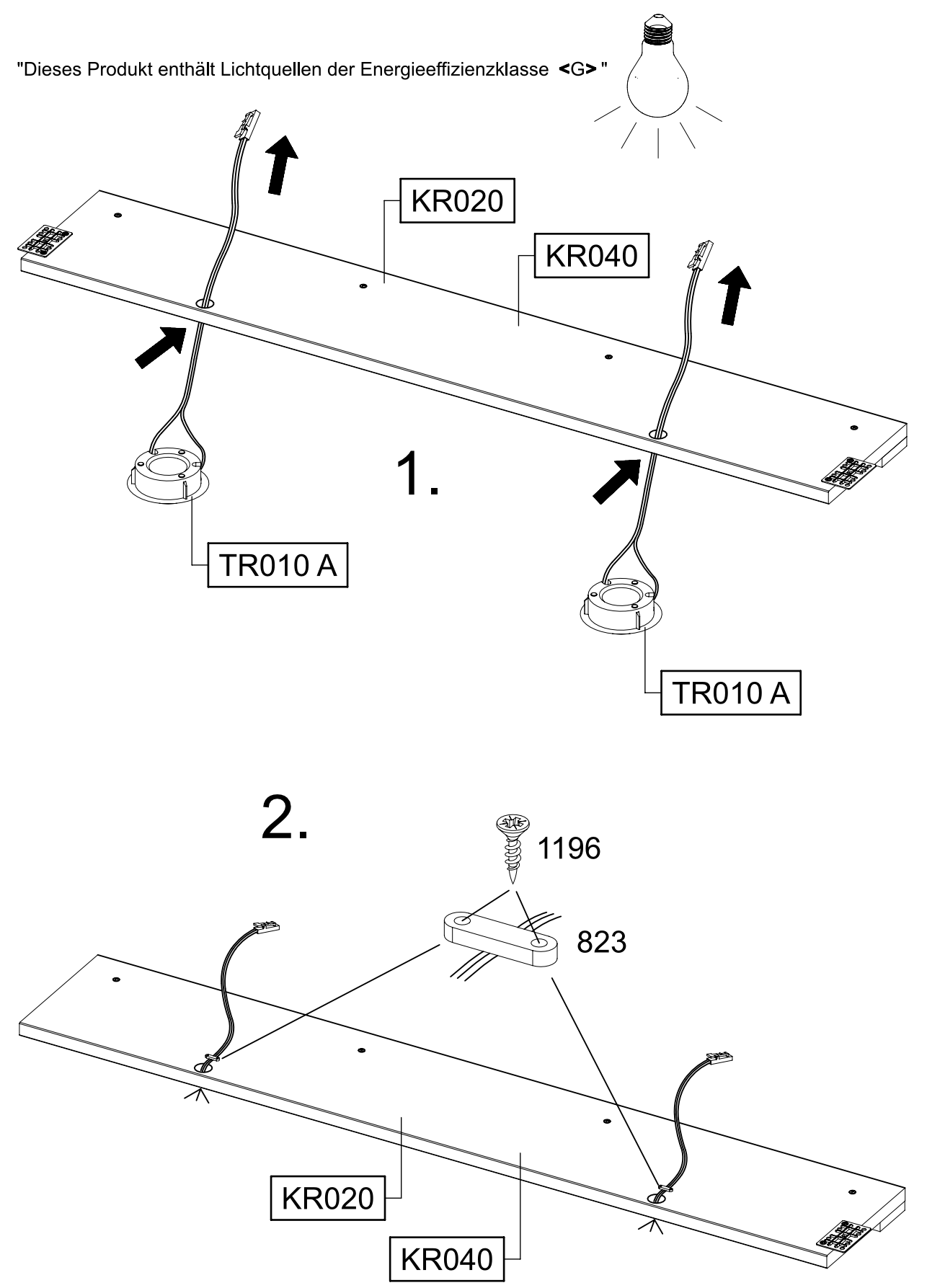




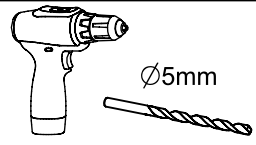
8 **6x** 244 4x17 **3x** 330 80x48x1,5 



9 **4x** 823 23x6x3,5 **8x** 1196 3x13 **4x** TR010 A 

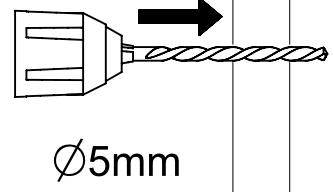


10

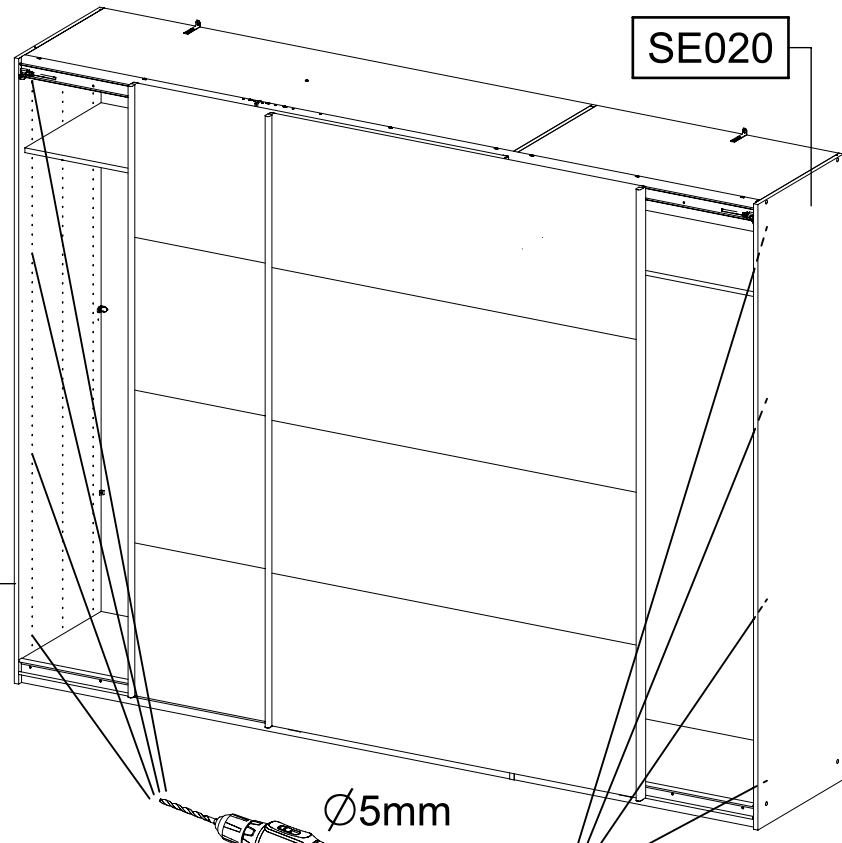


SE010  
SE020

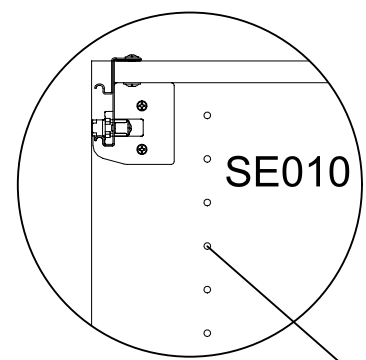
SE020



SE010

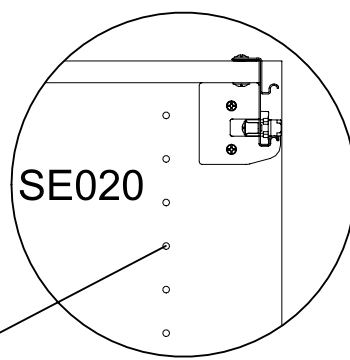


$\text{Ø}5\text{mm}$



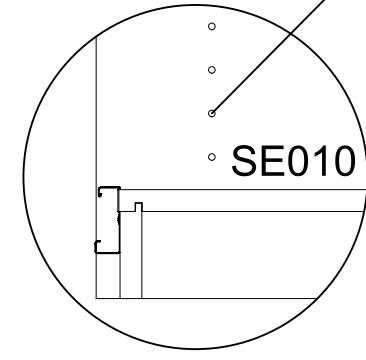
SE010

$\text{Ø}5\text{mm}$

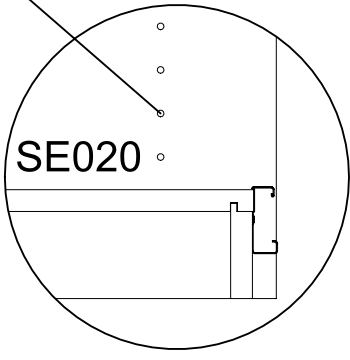


SE020

$\text{Ø}5\text{mm}$



SE010

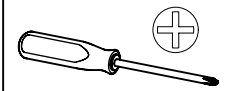


SE020

11

8x 213

4x30

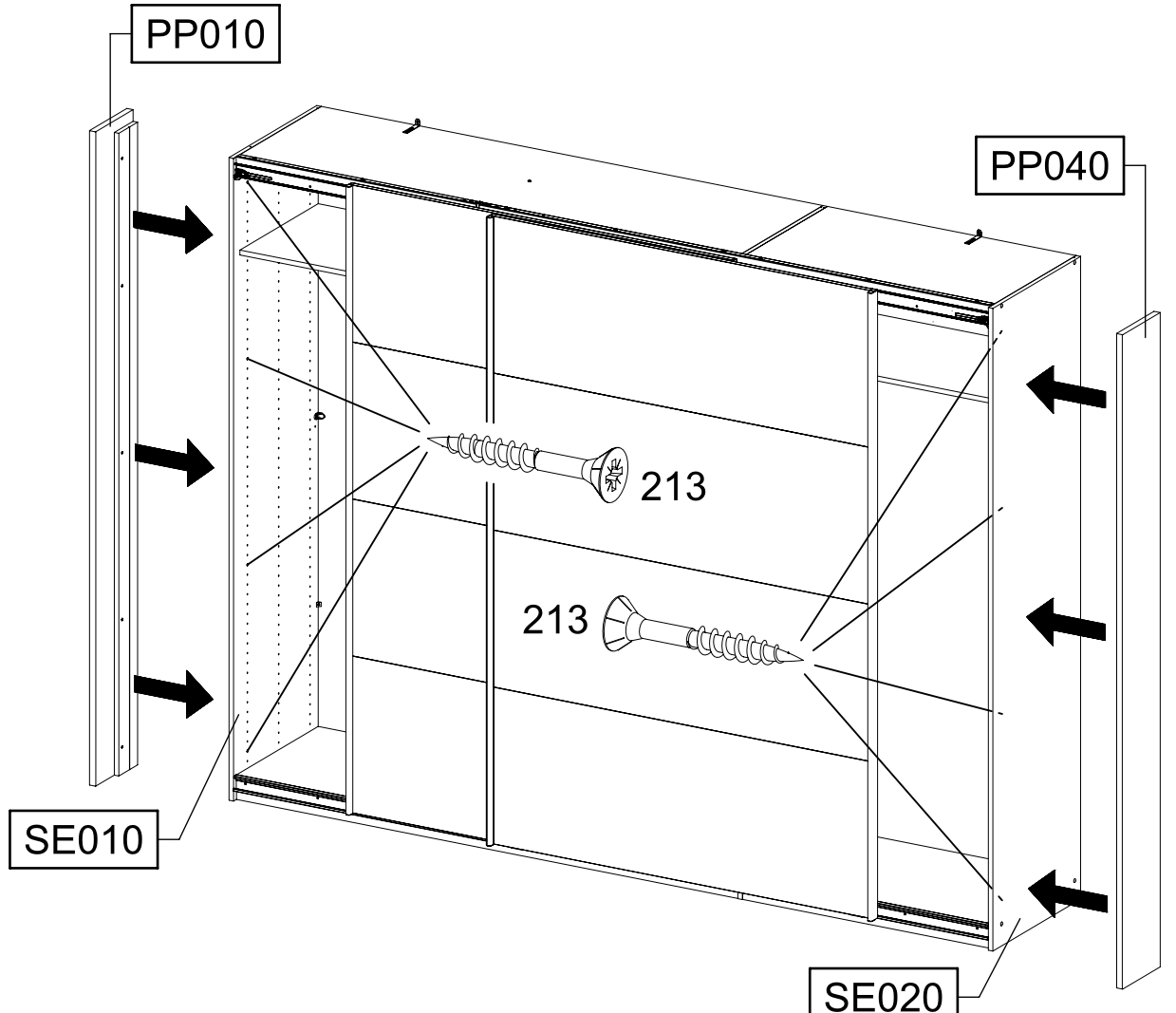


PP010

PP040

SE010

SE020



213

213

SE010

SE020

213

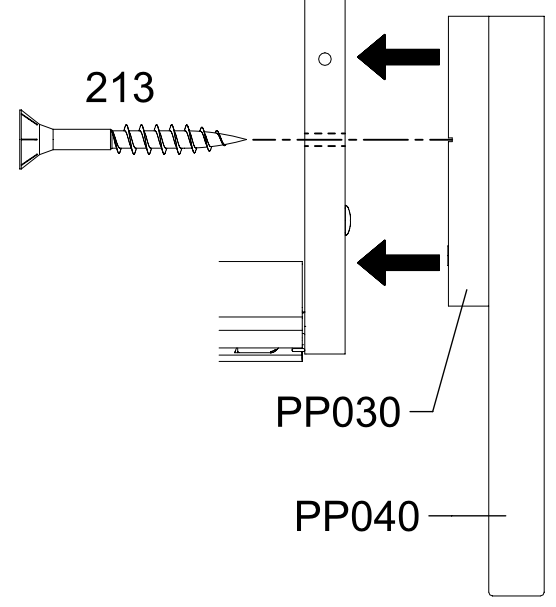
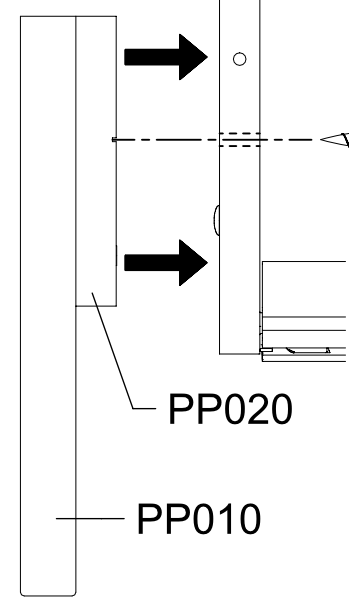
213

PP020

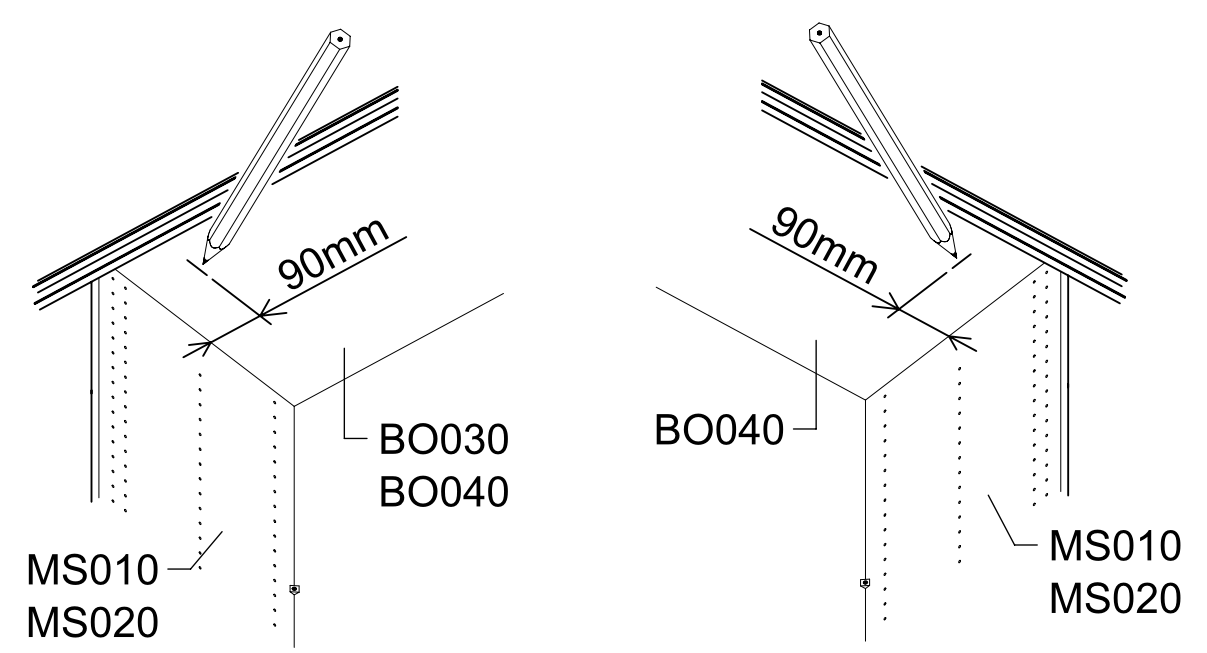
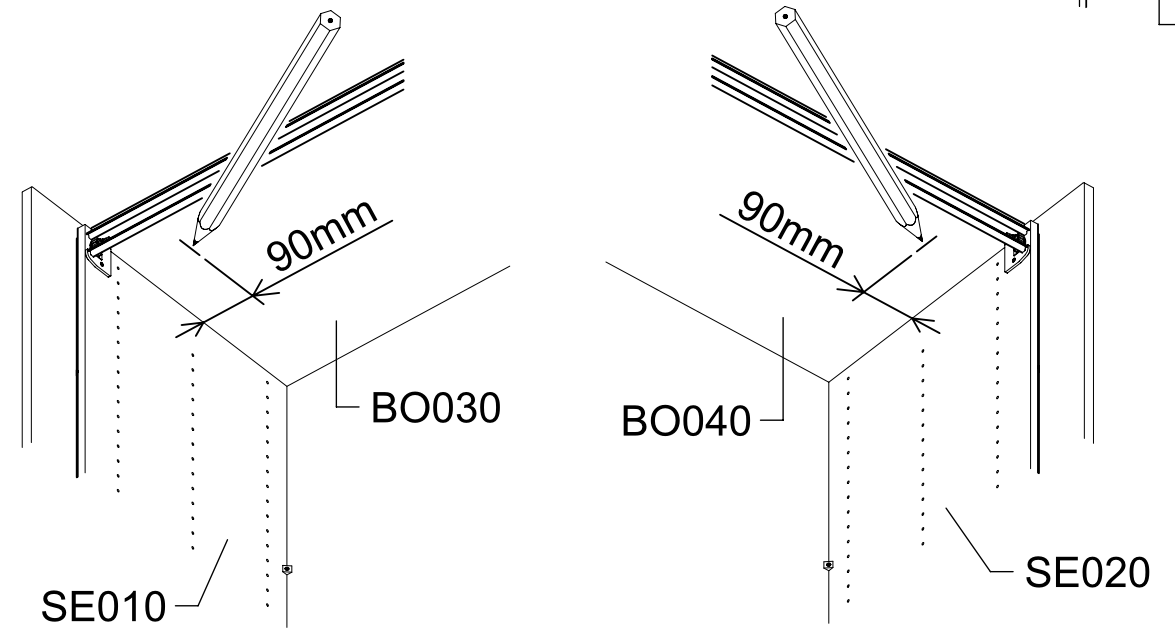
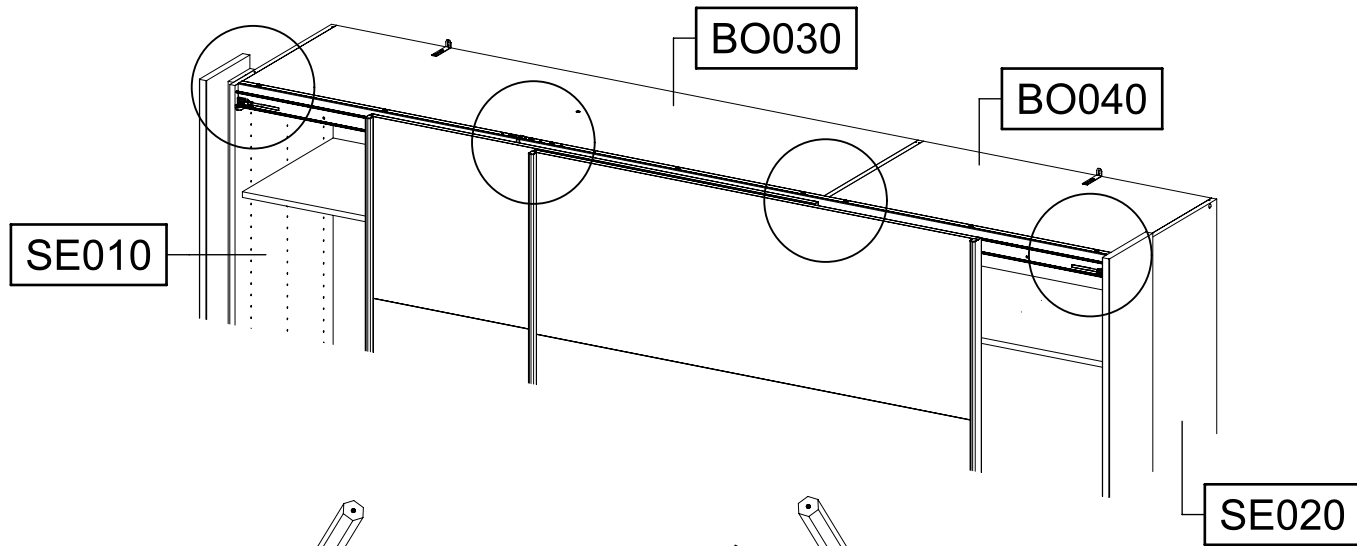
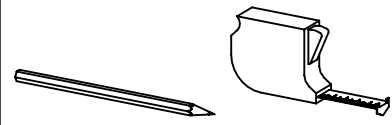
PP030

PP010

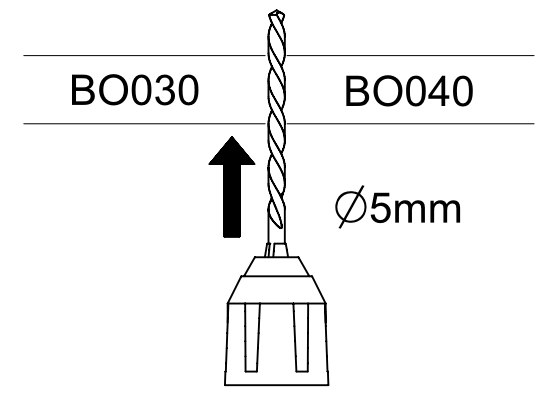
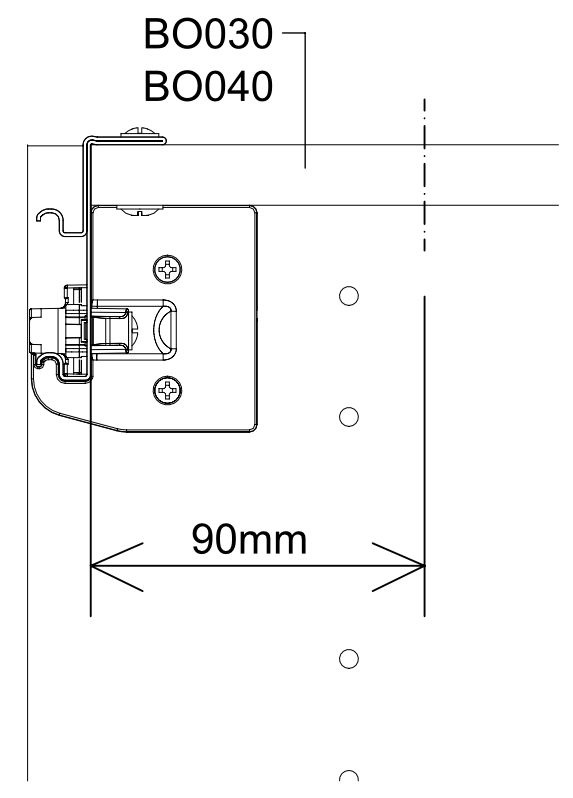
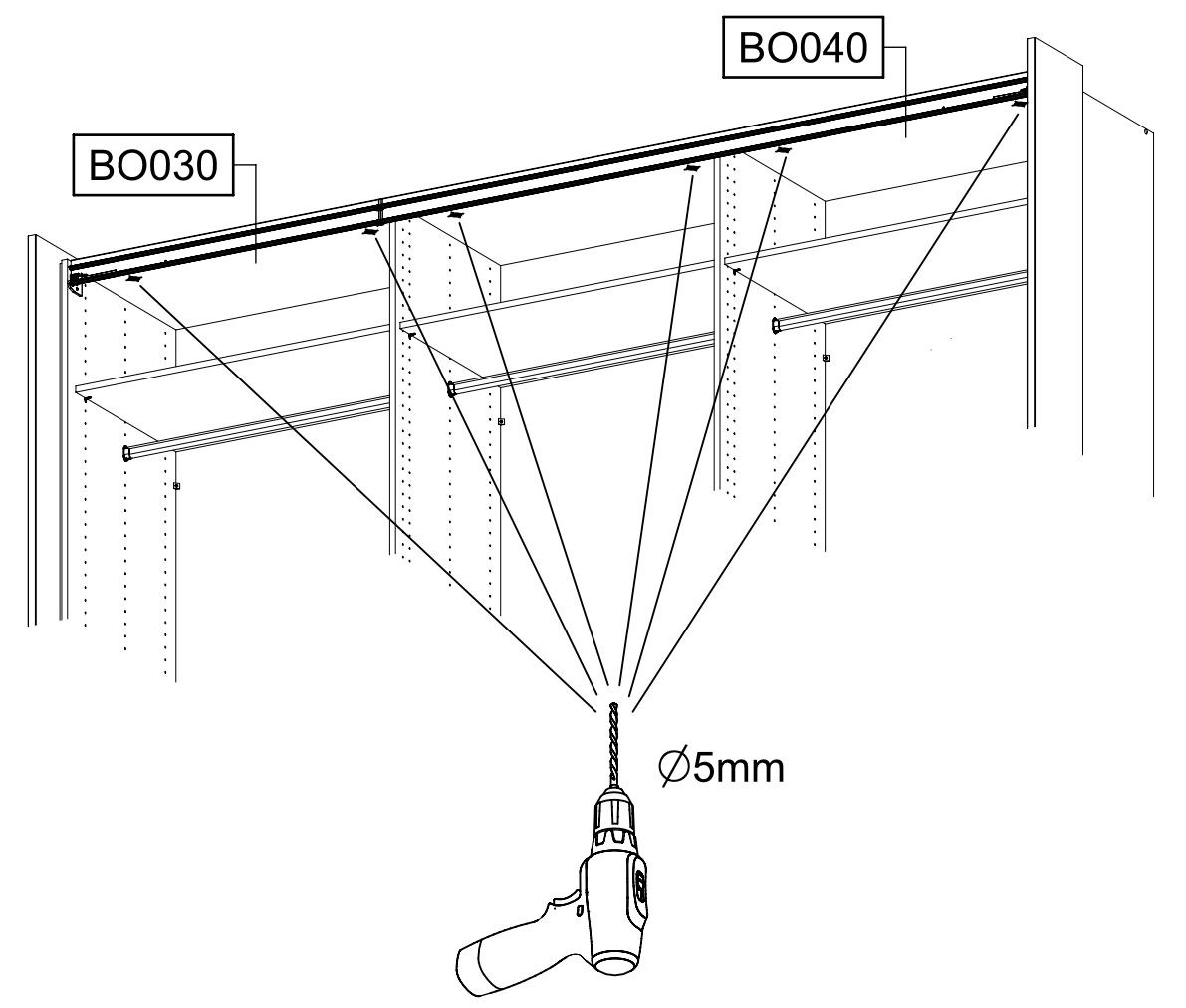
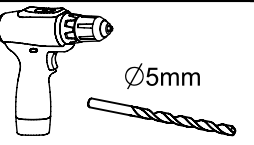
PP040



12



13

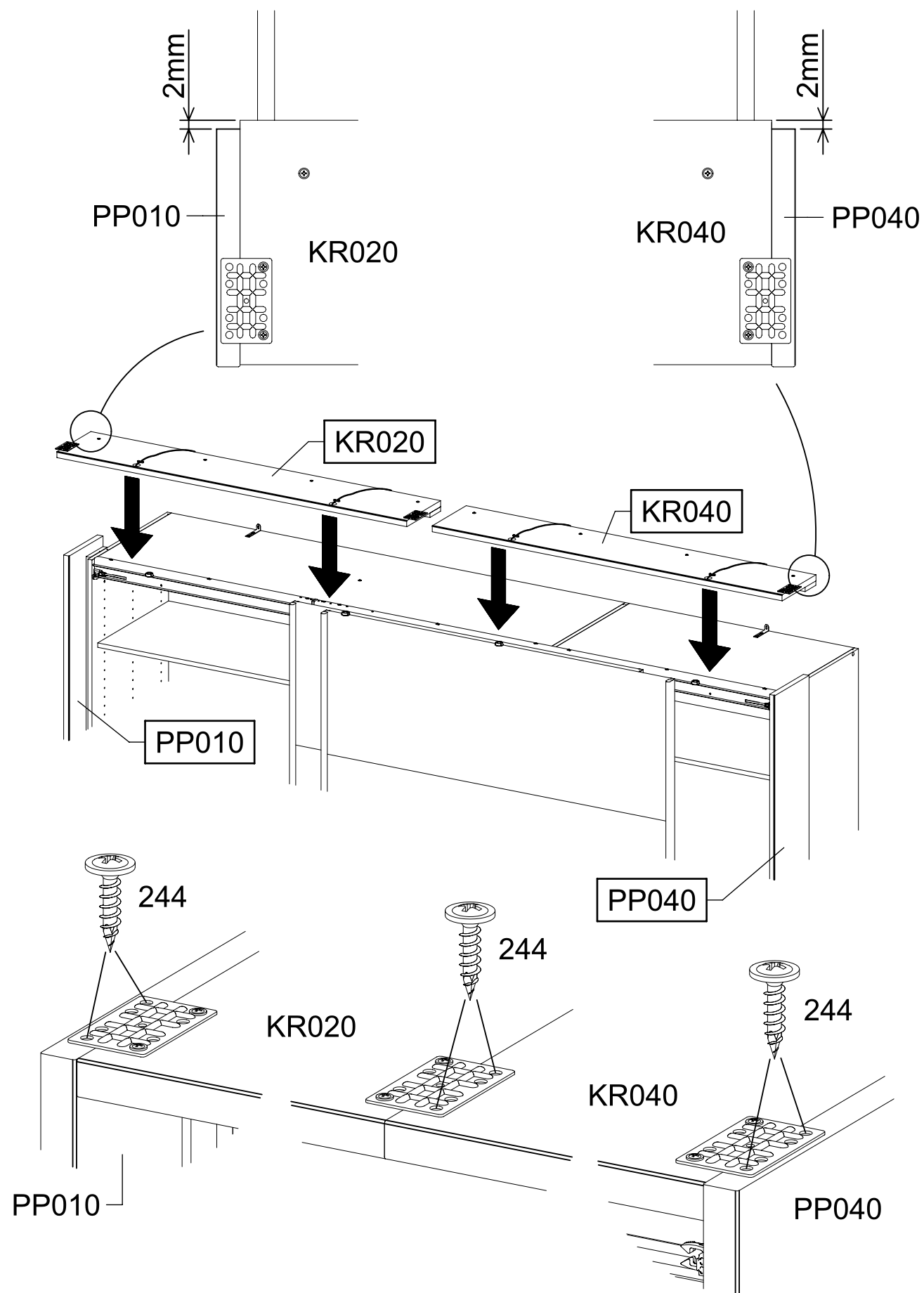
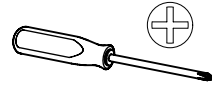


14

6x

244

4x17

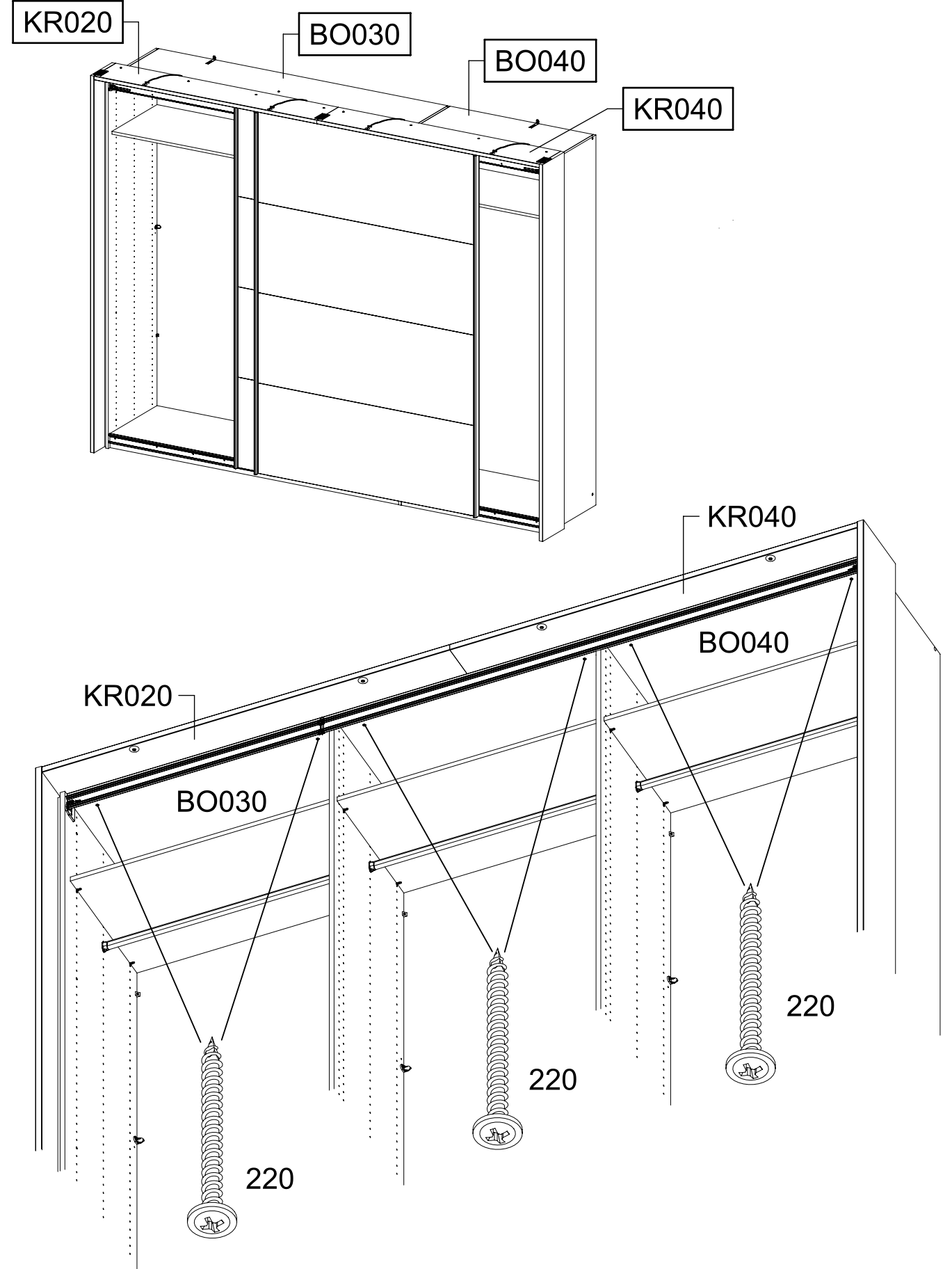
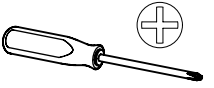


15

Xx

220

4x45



16

1x TR010 B

