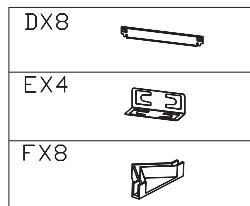
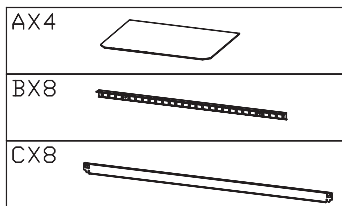
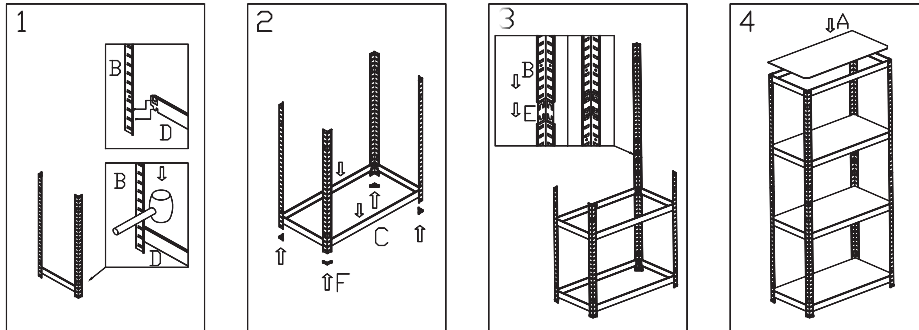


# POCO

## 5996233/00

### Aufbauanleitung - Schwerlastregal 65 kg (NUR FÜR DEN HÄUSLICHEN GEBRAUCH)



Sollten sich die Steckzungen der Einlegeböden-Traversen bei der Montage verbiegen, so können diese mit Hilfe eines Flachschrütz-Schraubendrehers in Ihre ursprüngliche Ausrichtung zurückgebogen werden.

Das Regal darf nicht punktuell mit der genannten Tragkraft von 65 kg pro Boden belastet werden. Die Last auf den Einlegeböden muss gleichmäßig verteilt sein, damit es zu keiner Beschädigung der Holzwerkstoffplatten kommt. Das Regal ist für Räume mit erhöhter Feuchtigkeit nicht geeignet, es könnte zur Beschädigung der Holzwerkstoffplatten kommen.

**Achtung!** Tragen Sie beim Aufbau des Regals Handschuhe um Verletzungen zu vermeiden. Überschreiten Sie niemals die maximale Fachlast, sowie die maximale Belastung des kompletten Regal-Feldes. (siehe Angaben auf der Verpackung bzw. am Regal).

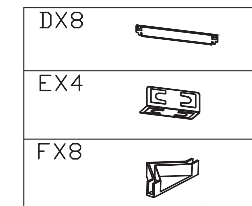
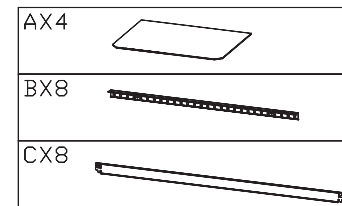
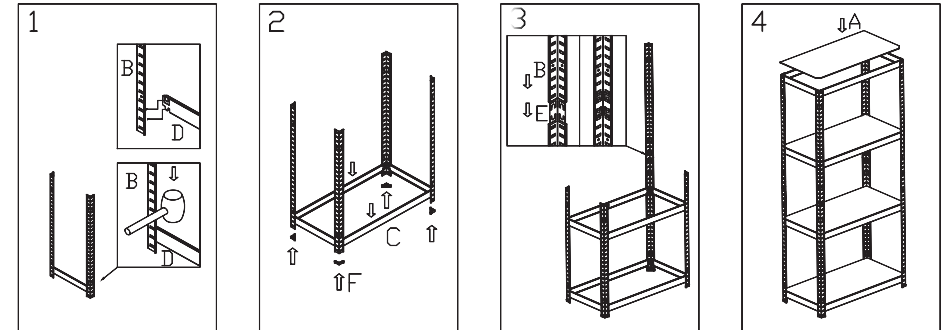
**⚠ Achtung!** Zu Ihrer Sicherheit ist das Regal immer mit geeigneter Wandbefestigung zu montieren.

1. Lesen Sie bitte vor der Montage die Hinweise und Sicherheitsanweisungen aufmerksam durch.
2. Entfernen Sie alle Verpackungsmaterialien. Kontrollieren Sie alle Bauteile auf Vollständigkeit (siehe Bauteilliste).
3. **Achtung:** Vor der Montage das Produkt auf Transportschäden untersuchen. Für Schäden an bereits montierten Produkt kann keine Haftung übernommen werden!
4. Um Kratzer zu vermeiden, montieren Sie dieses Produkt bitte auf einer sauberen und glatten Unterlage (z.B. Teppich).
5. Bitte benutzen Sie einen Gummihammer, um keine Schäden am Lack zu verursachen.
6. Stellen Sie das Regal ausschließlich auf waagerechten, glatten Böden auf, andernfalls sind Standsicherheit und maximale Tragfähigkeit möglicherweise nicht gewährleistet.
7. Haftungsausschluss: Eine Haftung -auch für Folgeschäden- entfällt, wenn der Mangel durch falsche oder nicht bestimmungsgemäße Montage verursacht wurde.
8. Bitte benutzen Sie nur Dübel und Befestigungsschrauben welche für Ihren Wandtyp und das Regalgewicht geeignet sind (Dübel oder Schrauben und Werkzeuge zur Wandbefestigung gehören nicht zum Lieferumfang).

**Achtung:** Bei der Montage nicht in Wasser- oder Elektroleitungen bohren!  
POCO EINRICHTUNGSMARKTE GmbH - Industriestr. 39.59192 Bergkamen- Germany info@poco.de

### SCHWERLASTSTECKREGAL HEAVY DUTY BOLTLESS SHELF

### User manual - Heavy duty shelf 65 kg (ONLY FOR DOMESTIC USE)



If the connector tabs of the shelf cross pieces should bend on assembly, they can be bent back into their original position with the aid of a flat head screwdriver.

The shelf unit must not be selectively subjected to the specified load capacity of 65 kg per shelf. The load on the shelves must be evenly distributed so that no harm can come to the wooden boards. The unit is not suitable for rooms with elevated humidity, as this could cause damage to the wooden boards.

**Warning!** Always wear gloves when assembling the unit to prevent injury. Never exceed the maximum shelf load or the maximum load for the complete unit array (see details on the packaging or on the unit itself).

**⚠ Warning!** For your safety, the shelf unit must always be assembled with suitable wall mounting.

1. Please read the advice and safety instructions carefully before assembling.
2. Remove all packaging materials. Check that all the components are supplied in full (see list of components).
3. **Warning:** Before assembling, examine the product for transport damage. No liability is accepted for damage to a product that has already been assembled!
4. To prevent scratching, please assemble this product on a clean and smooth surface (e.g. a carpet).
5. Please use a rubber hammer to avoid damaging the finish.
6. Only erect the unit on horizontal, smooth floors, or else stability and maximum load-bearing capacity may not be guaranteed.
7. Disclaimer: Liability – including for consequential damage – will cease to apply if any defect has been caused by incorrect or improper assembly.
8. Please only use wall plugs and retaining screws that are suitable for your type of wall and the weight of the unit! (Wall plugs or screws and tools for wall mounting are not supplied with the product.)

**Warning:** When assembling, do NOT drill into water or electrical conduits!

POCO EINRICHTUNGSMARKTE GmbH - Industriestr. 39.59192 Bergkamen- Germany info@poco.de