

## WG5400

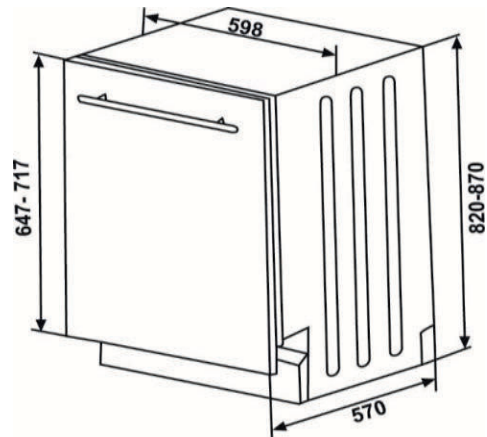
Vollintegrierter Geschirrspüler, 60cm



Abbildung ähnlich

Energieklasse

E



### Energiemerkmale

Energieeffizienzklasse	E
Energieverbrauch in kWh/Jahr <sup>3</sup>	261 kWh
Energieverbrauch <sup>1</sup> in kWh	0,937 kWh
Energieverbrauch <sup>1</sup> pro 100 Zyklen	94 kWh
Wasserverbrauch in Liter/Jahr <sup>2</sup>	3360 L
Wasserverbrauch pro Zyklus	12 L
Trocknungseffizienzklasse	[A] B C D E F G
Trocknungsleistungsindex	1,07
Programmdauer <sup>1</sup>	187 Minuten
Dauer des Eco Programms	3:25h
Luftschallemission / -klasse	49 dB(A) / C

### Ausstattung

Display	-
Klarspülanzeige	Ja
Anzeige Salznachfüllung	Ja
Startzeitvorwahl	Ja
Restlaufanzeige	-
Kindersicherung	-
Filtertyp	Edelstahl
Höhenverstellbarer Oberkorb	Ja (unbeladen)
Spültemperatur	50°-65°
Besteckkorb	herausnehmbar
Aquastoppschlauch	Ja
<b>Spülprogramme: 4</b>	
Vorspülen, Eco (Standardprogramm), Super 50 min 65°, Intensiv 65°	

### Allgemeine Spezifikation

Nennkapazität in Standardgedecke <sup>1</sup>	13
Design	Rhea
Farbe Panel / Körbe	silber / grau
Spülbehälter Edelstahl rostfrei	Ja
Durchlauferhitzer	Ja
Überlauf- & Rücklaufschutz	Ja
Höhenverstellbar	+ 5 cm
Einbauhöhe	820-870x600x600 mm
Stromversorgung	AC 220-240V; 50Hz
Anschlusswert	1,9 kW

<sup>1</sup> basiert auf dem Standardprogramm/Reinigungszyklus () das zur Reinigung normal verschmutzten Geschirrs geeignet ist.

<sup>2</sup> auf Grundlage von 280 Standardreinigungszyklen<sup>1</sup>.

<sup>3</sup> mit Kaltwasserbefüllung<sup>2</sup>/Betriebsart mit geringer Leistungsaufnahme und Kaltwasserbefüllung

### Abmessungen/Logistikdaten

Artikelnummer	10764395
EAN-Code	4251003105964
Gerätemaße (HxBxT)/Gewicht	820x598x550 mm / 38 kg
Kartonmaße (HxBxT)/Gewicht inkl. Gerät	851x644x661 mm / 40 kg
Verpackungseinheit	1 Stück
Palettenmenge	4 Stück
20 Fuß Container	54 Stück
40 Fuß Container	108 Stück
High Cube Container	162 Stück