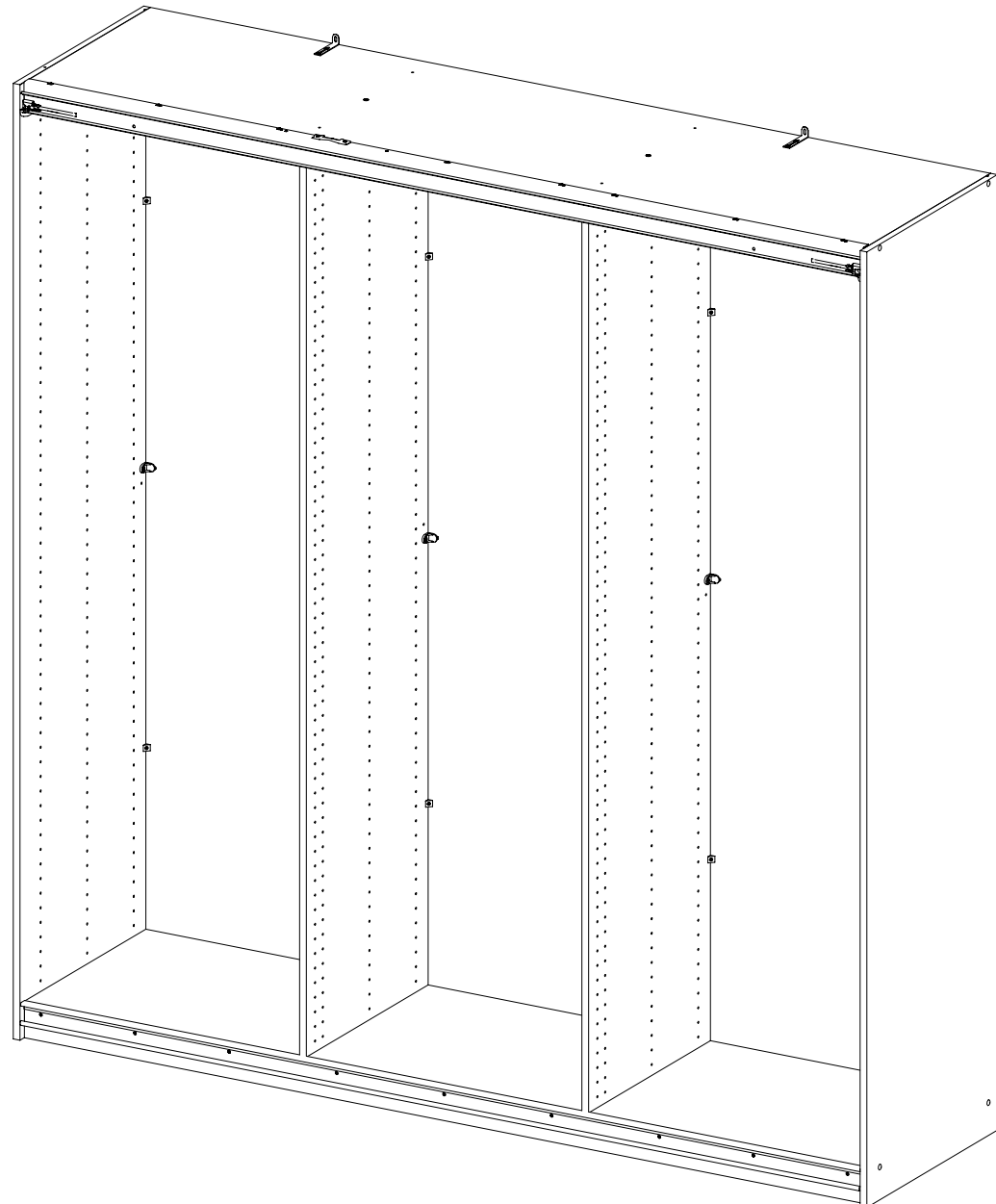
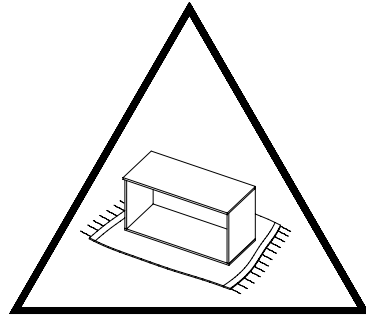
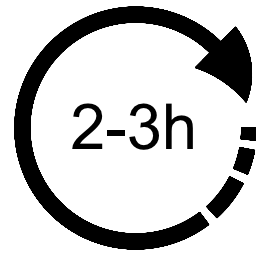
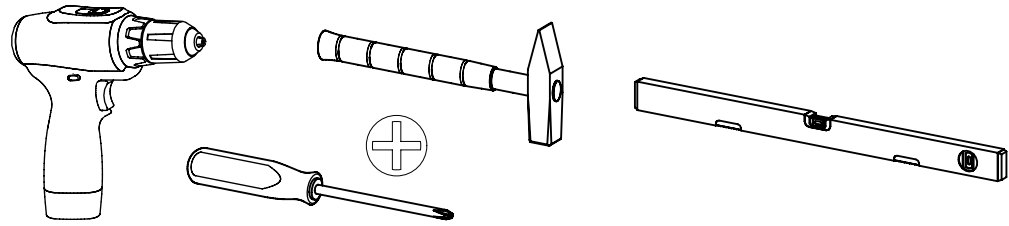
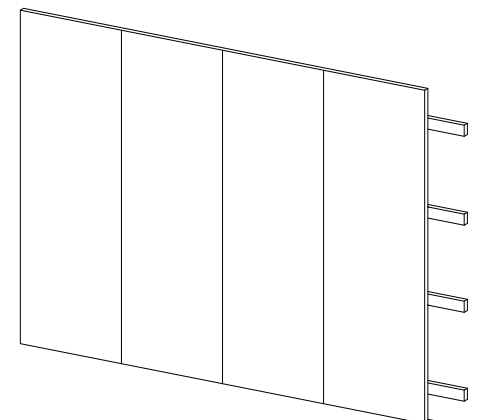
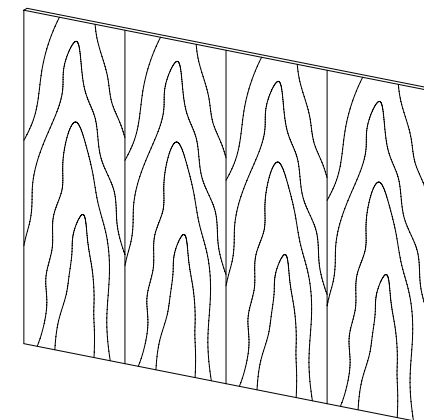
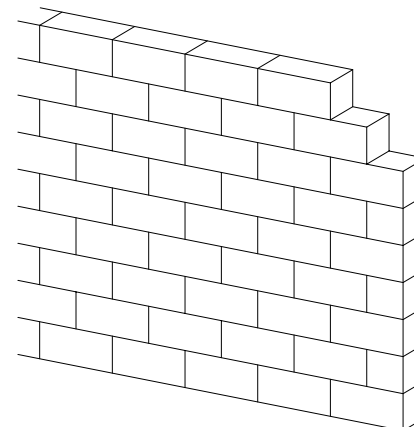
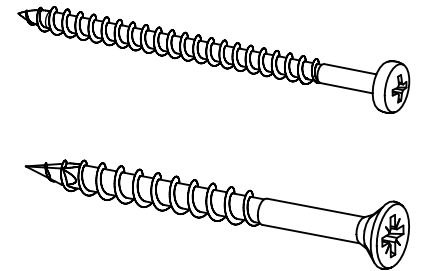
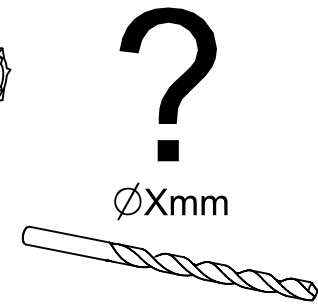
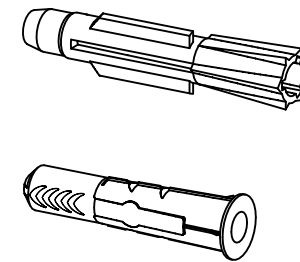
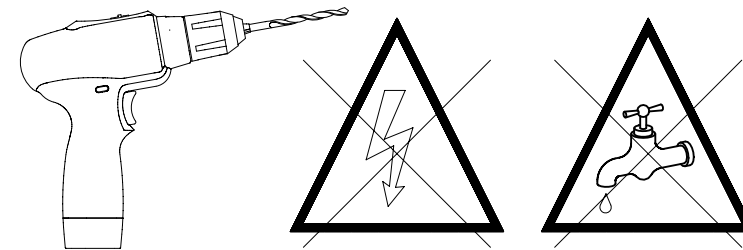
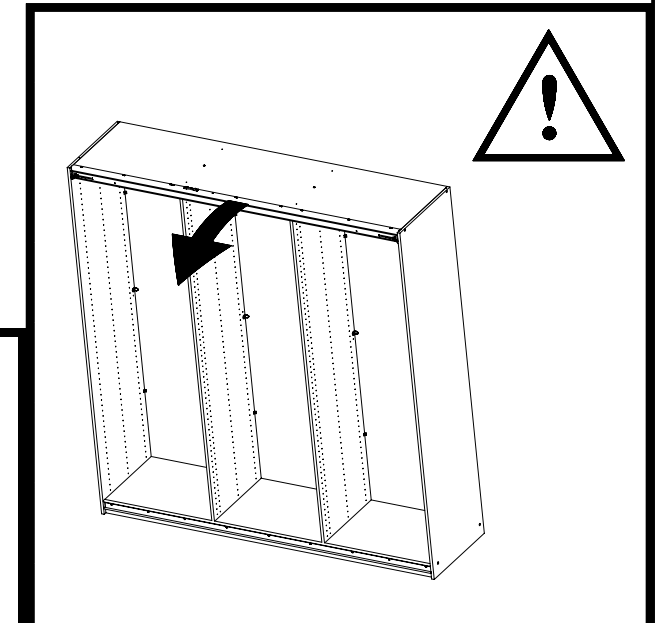
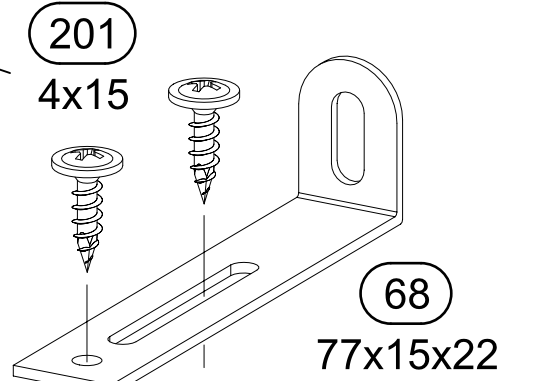
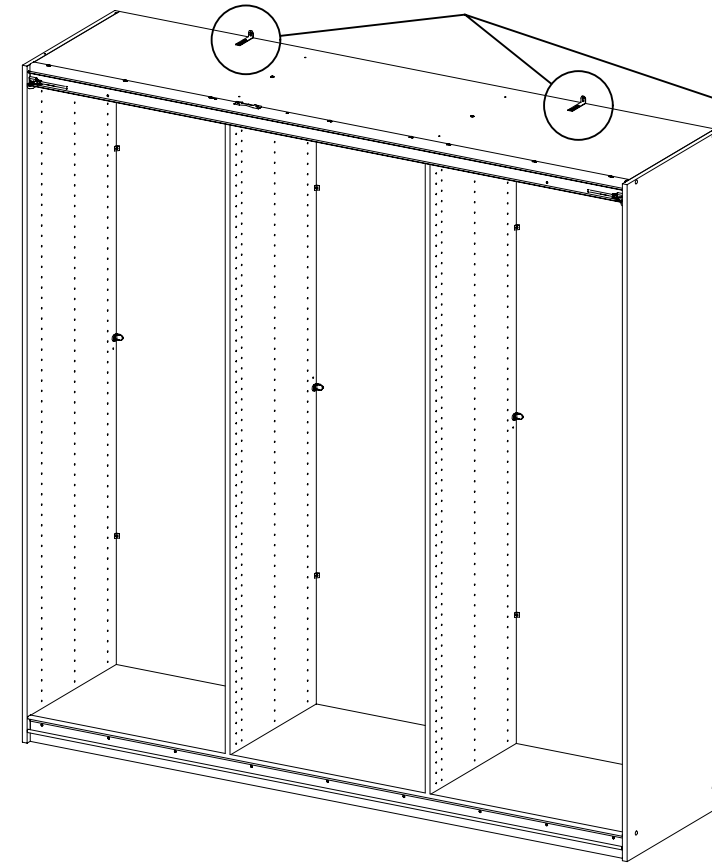


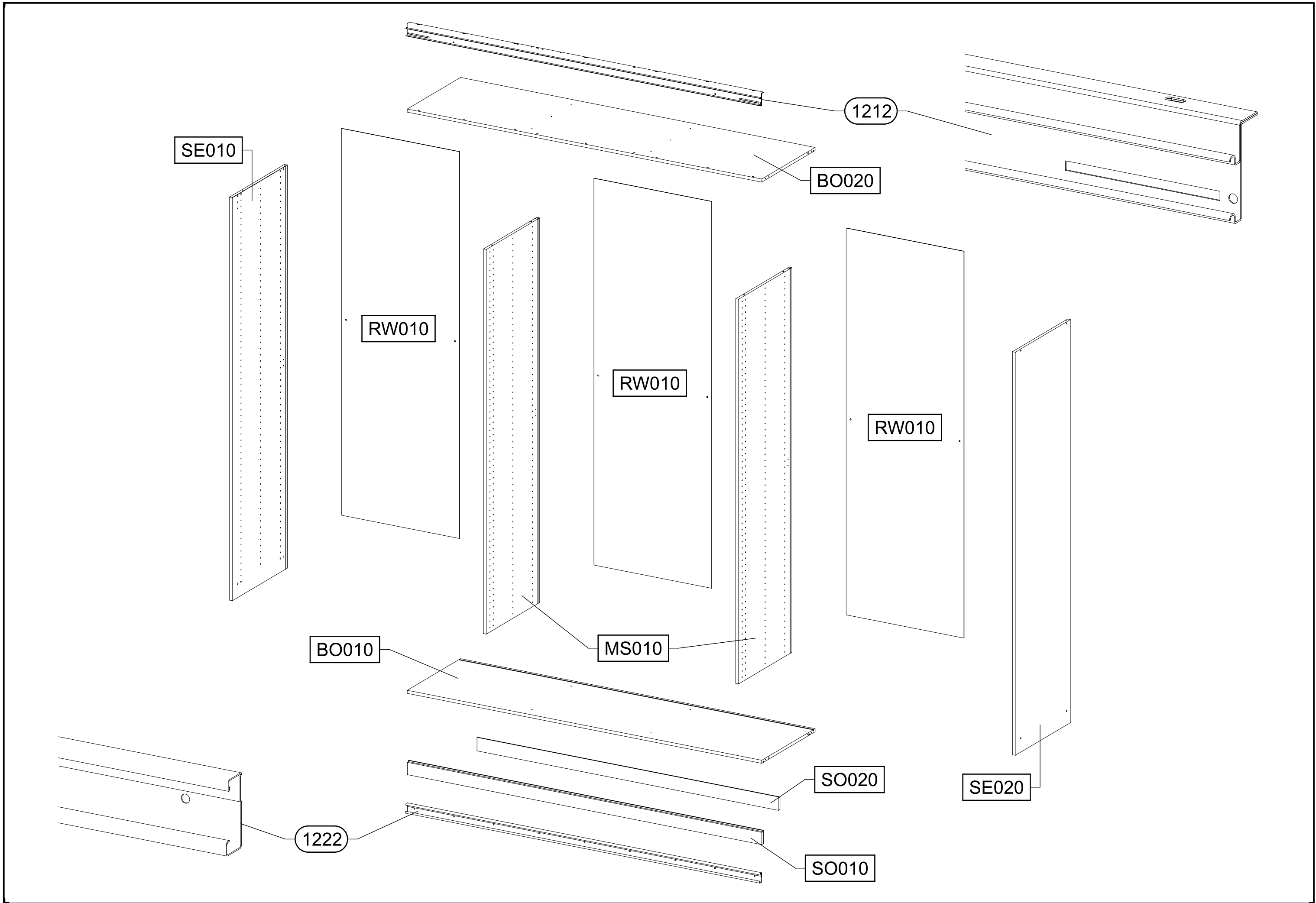
1.

M2573\_04



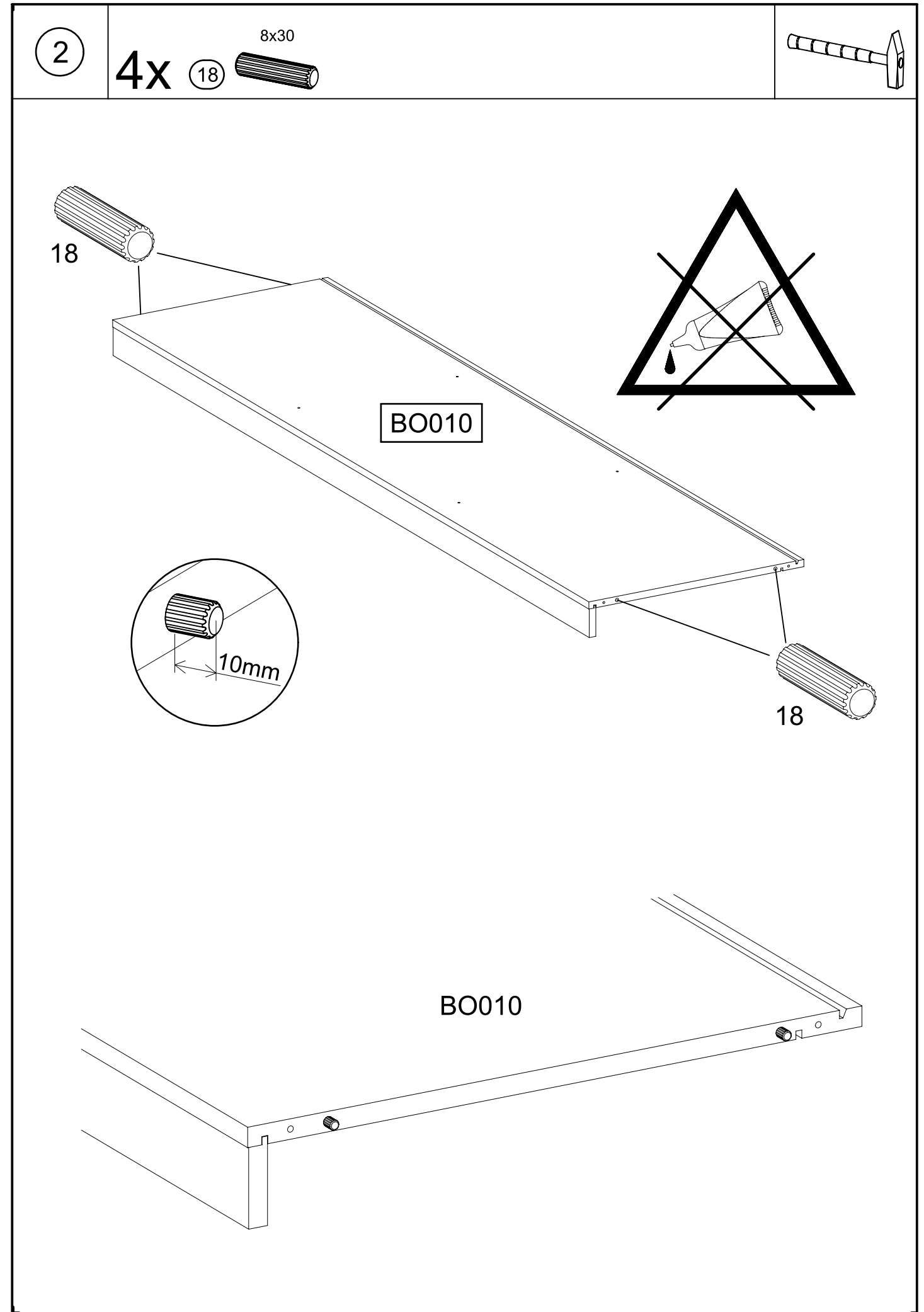
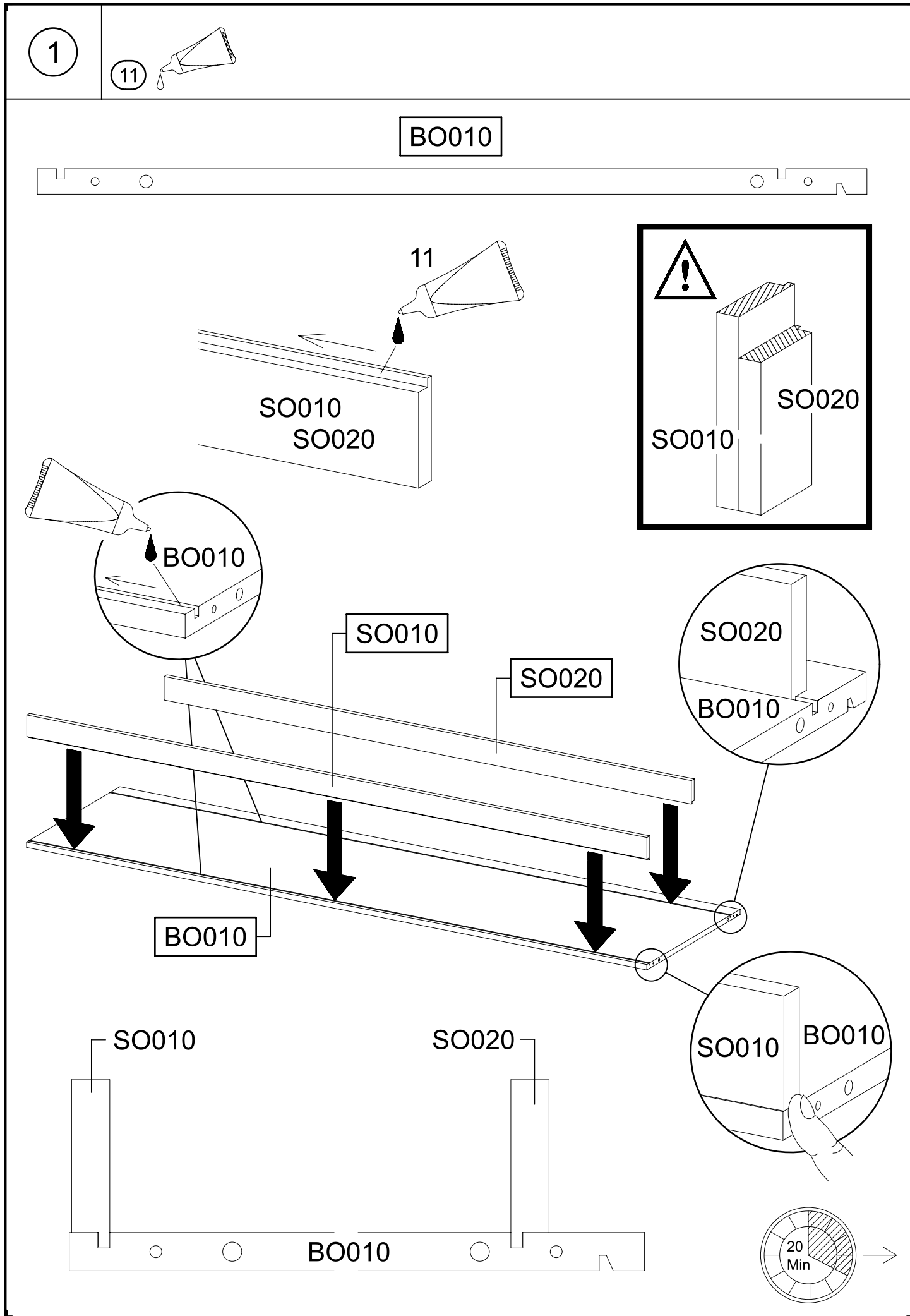
2.

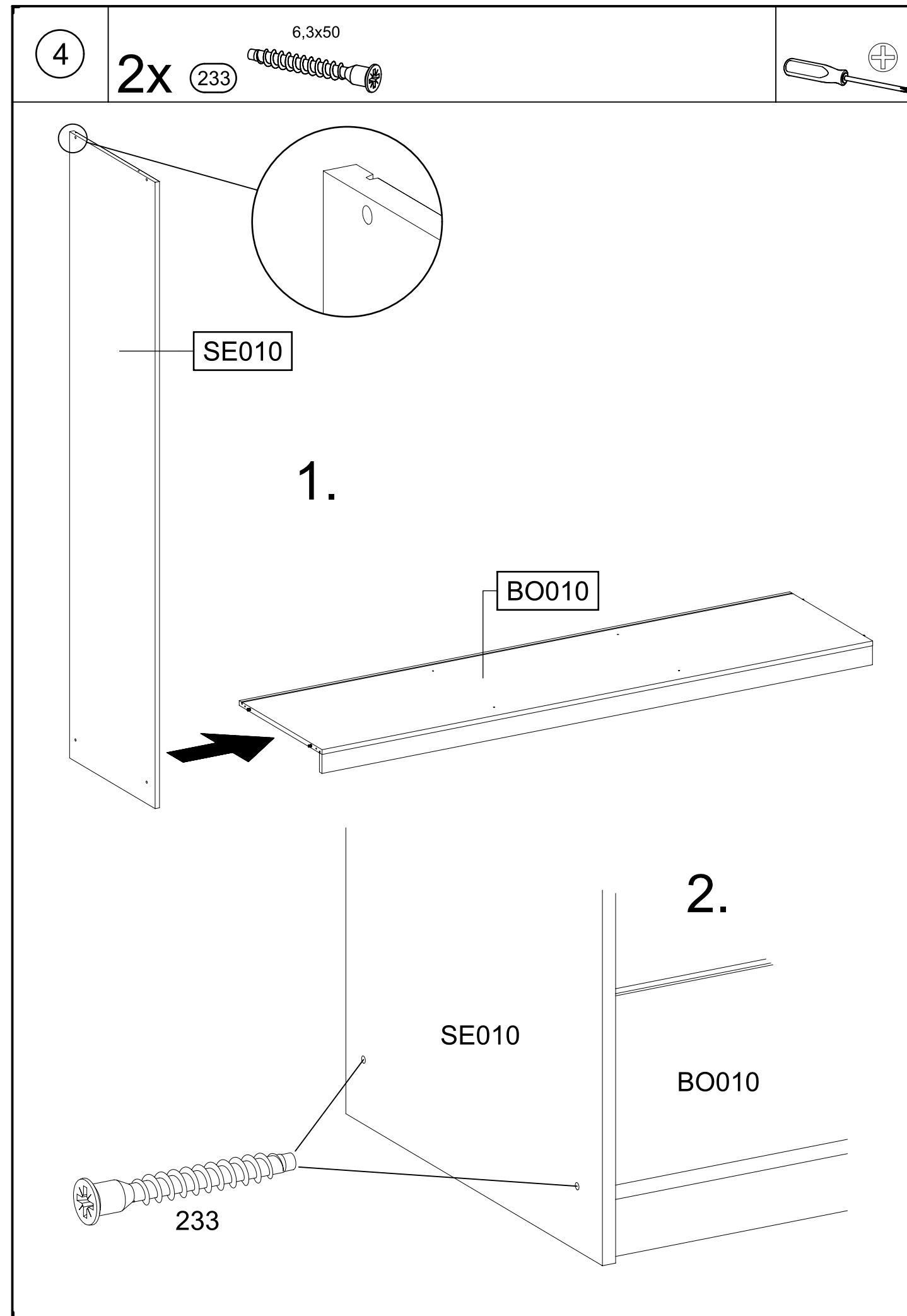
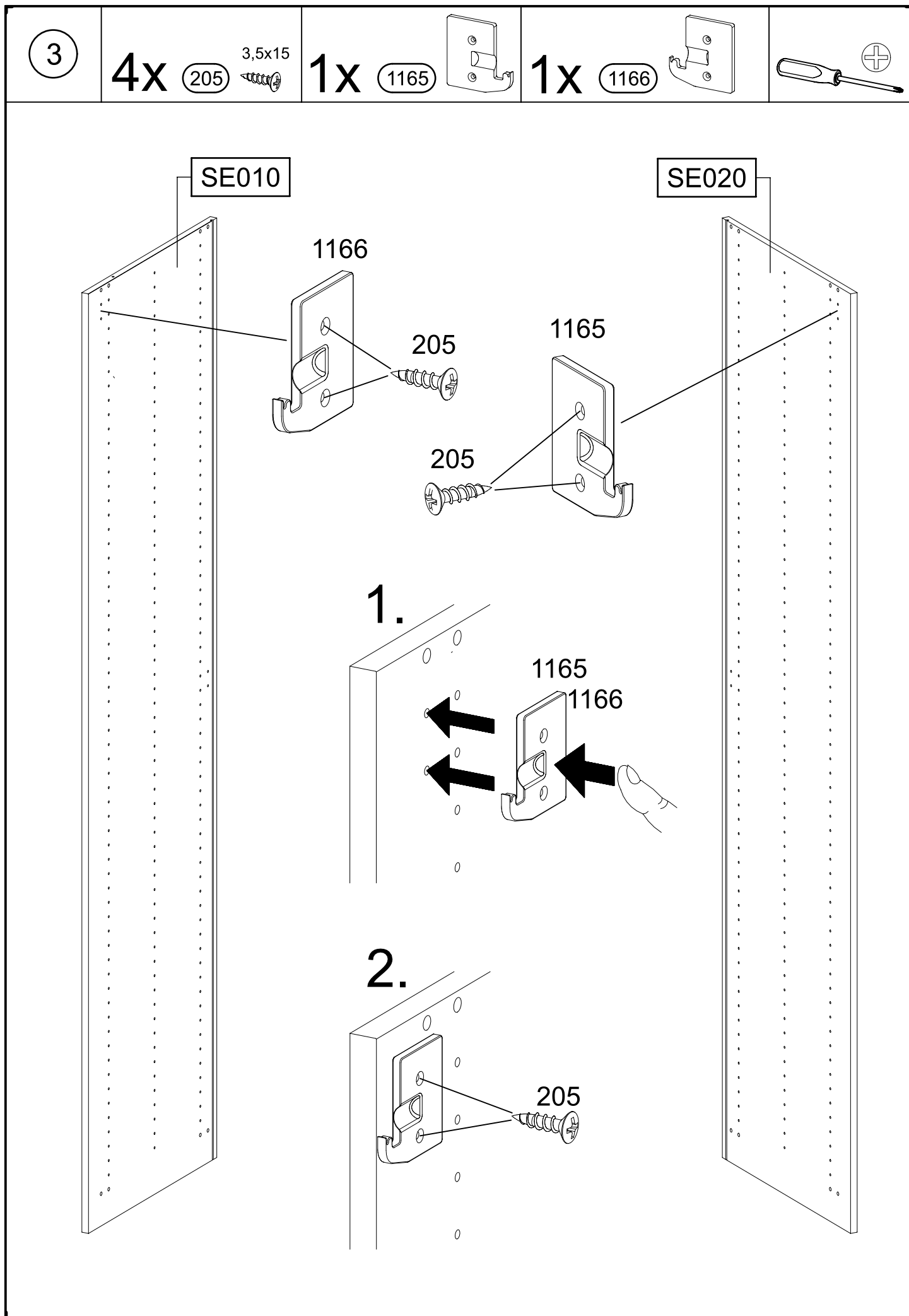




6x 1 		11 		2x 55x16x6,2 12 	
8x 8x30 18 		12x 45 		13x 3,5x15 205 	
8x 6,3x50 233 		8x 271 		2x 4,5x50 296 	
9x M4 580 		6x 6,5x12 779 		8x 807 	
2x 4x15 836 		9x M4 580 		6x 6,5x12 779 	
1x 1165 		1x 1166 		2x 1167 	
2x 1168 		1x 1181 			
2x M5x12 1279 		2x 1280 			

2x 1288 		M5 			

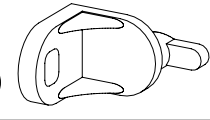




5

1x

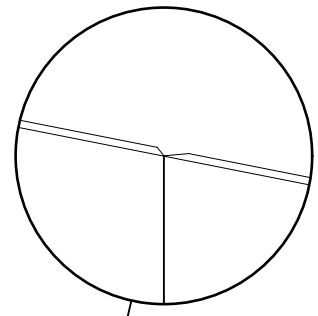
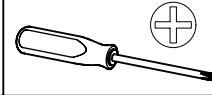
1



1x

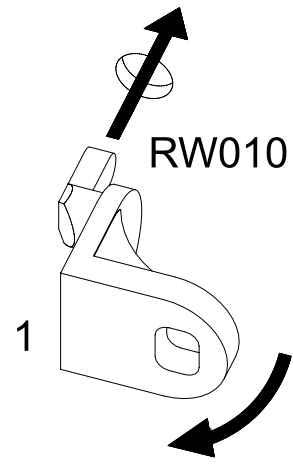
779

6,5x12

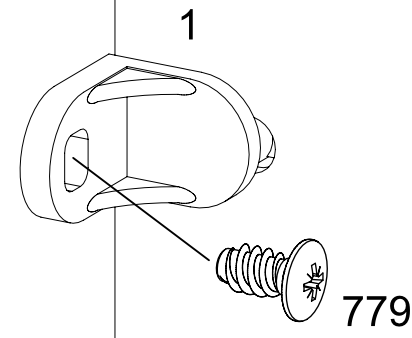


1.

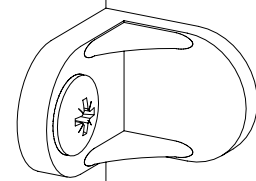
SE010



2.



SE010

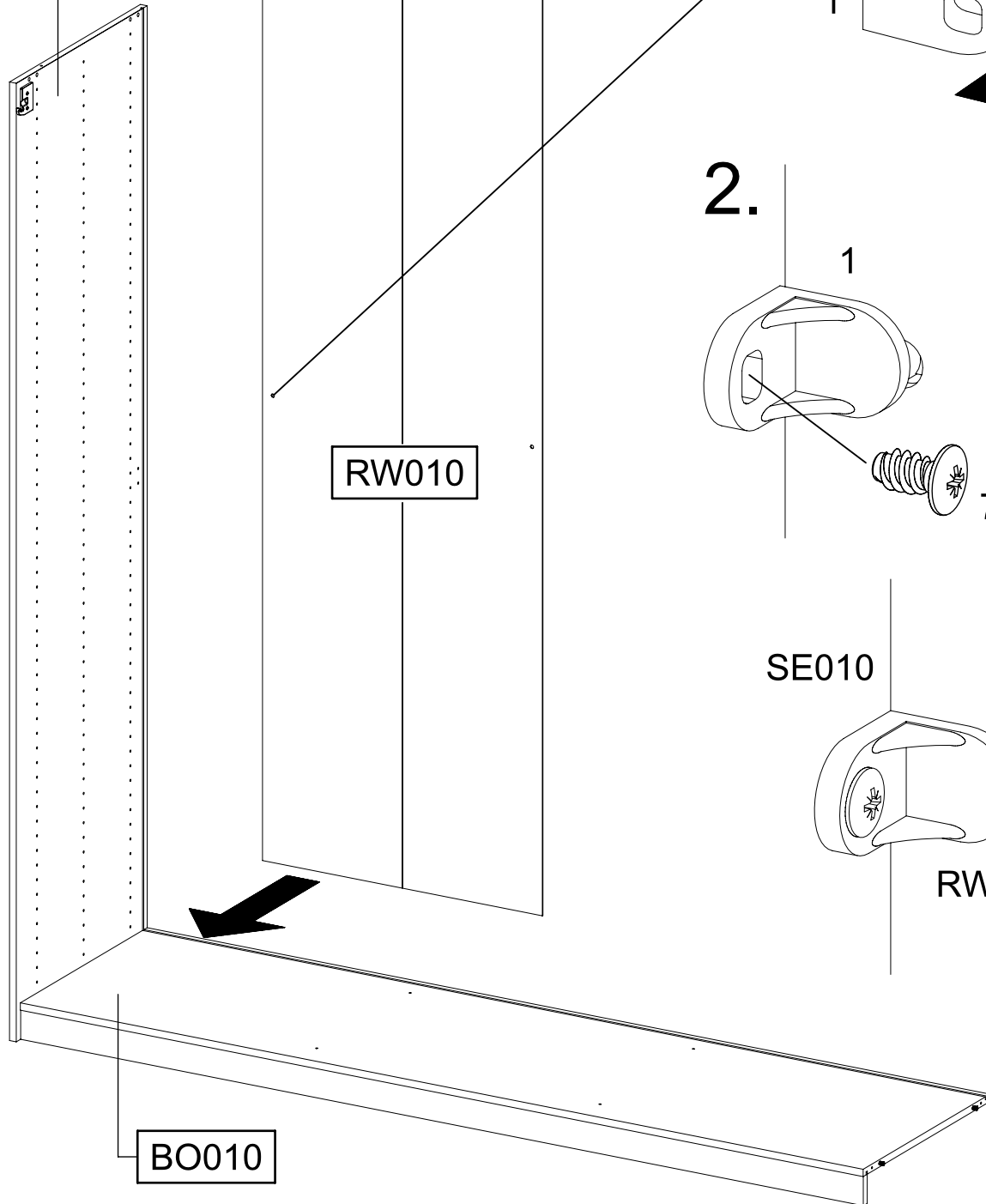


RW010

SE010

RW010

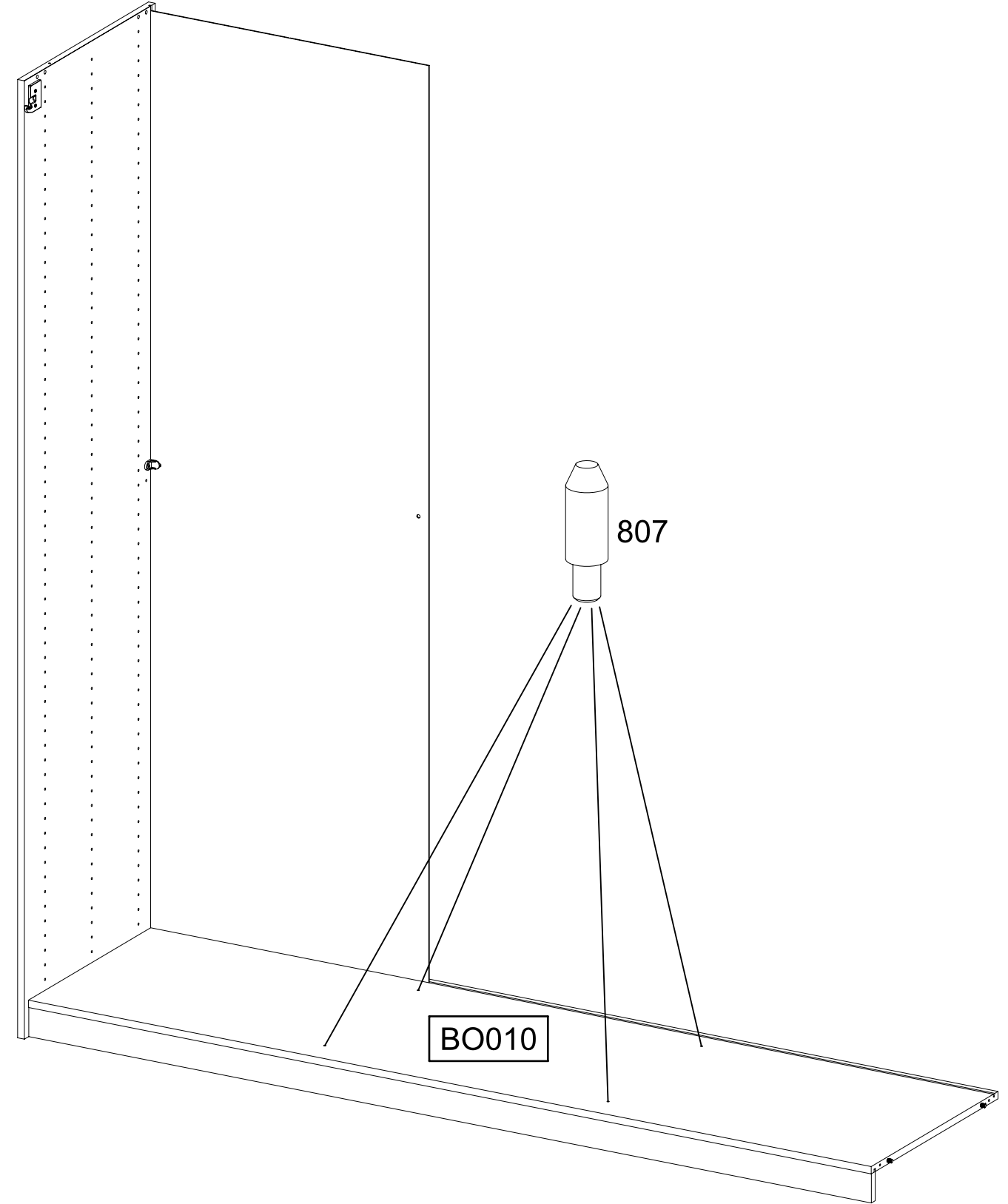
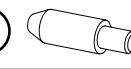
BO010



6

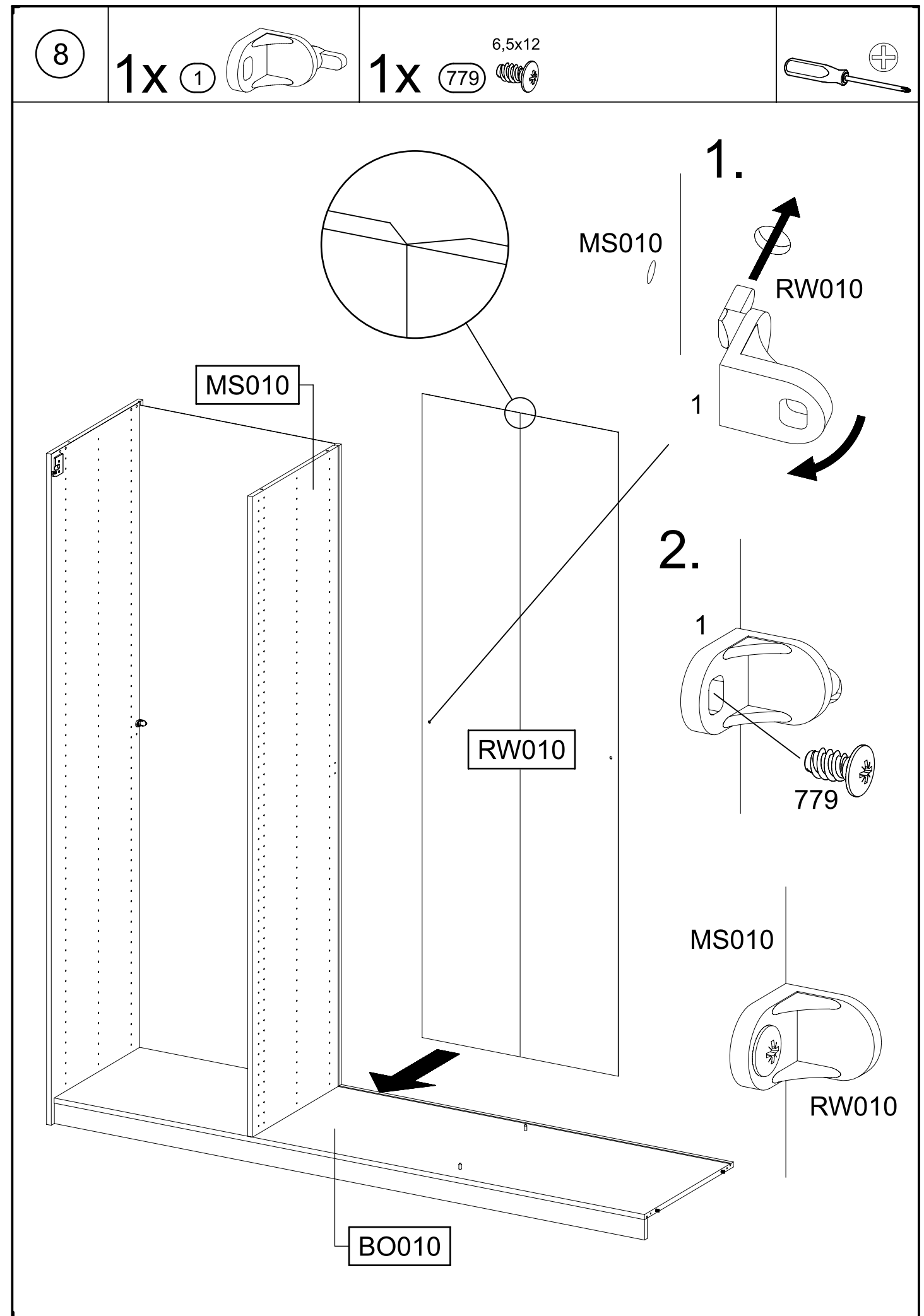
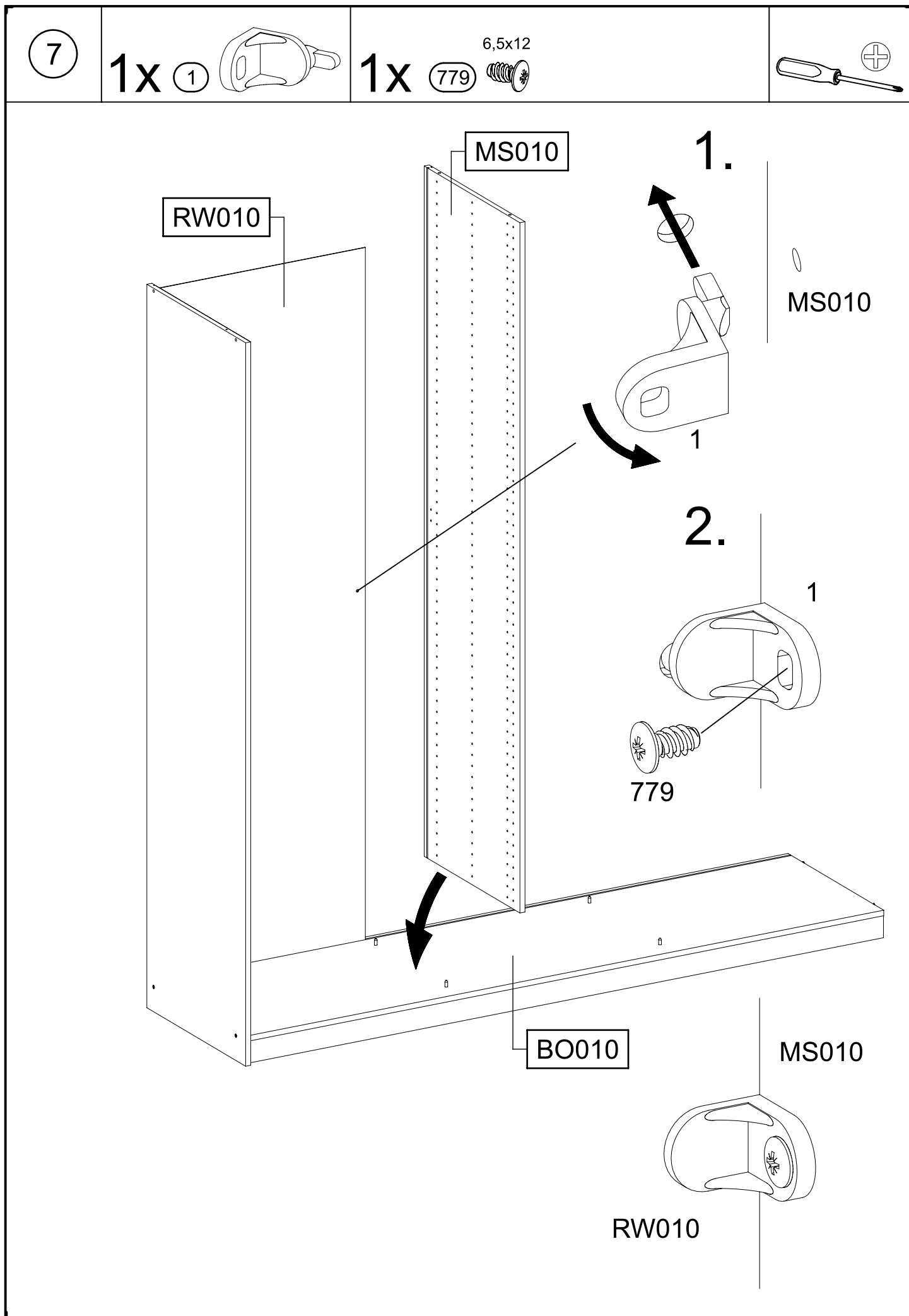
4x

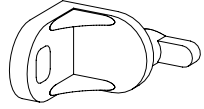

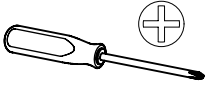
807

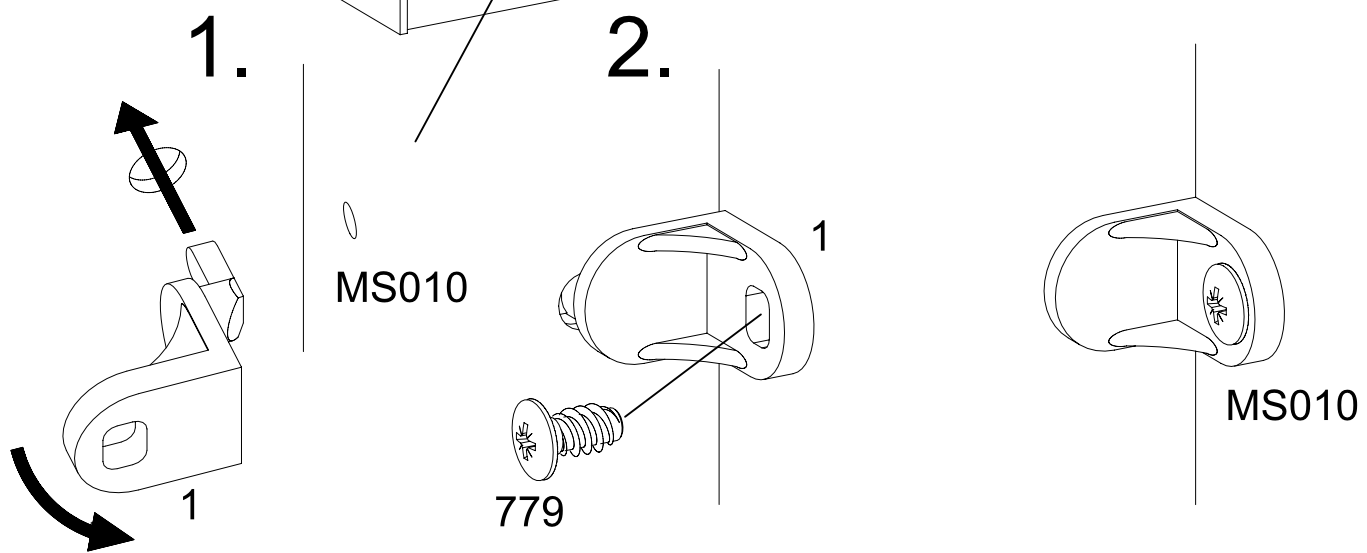
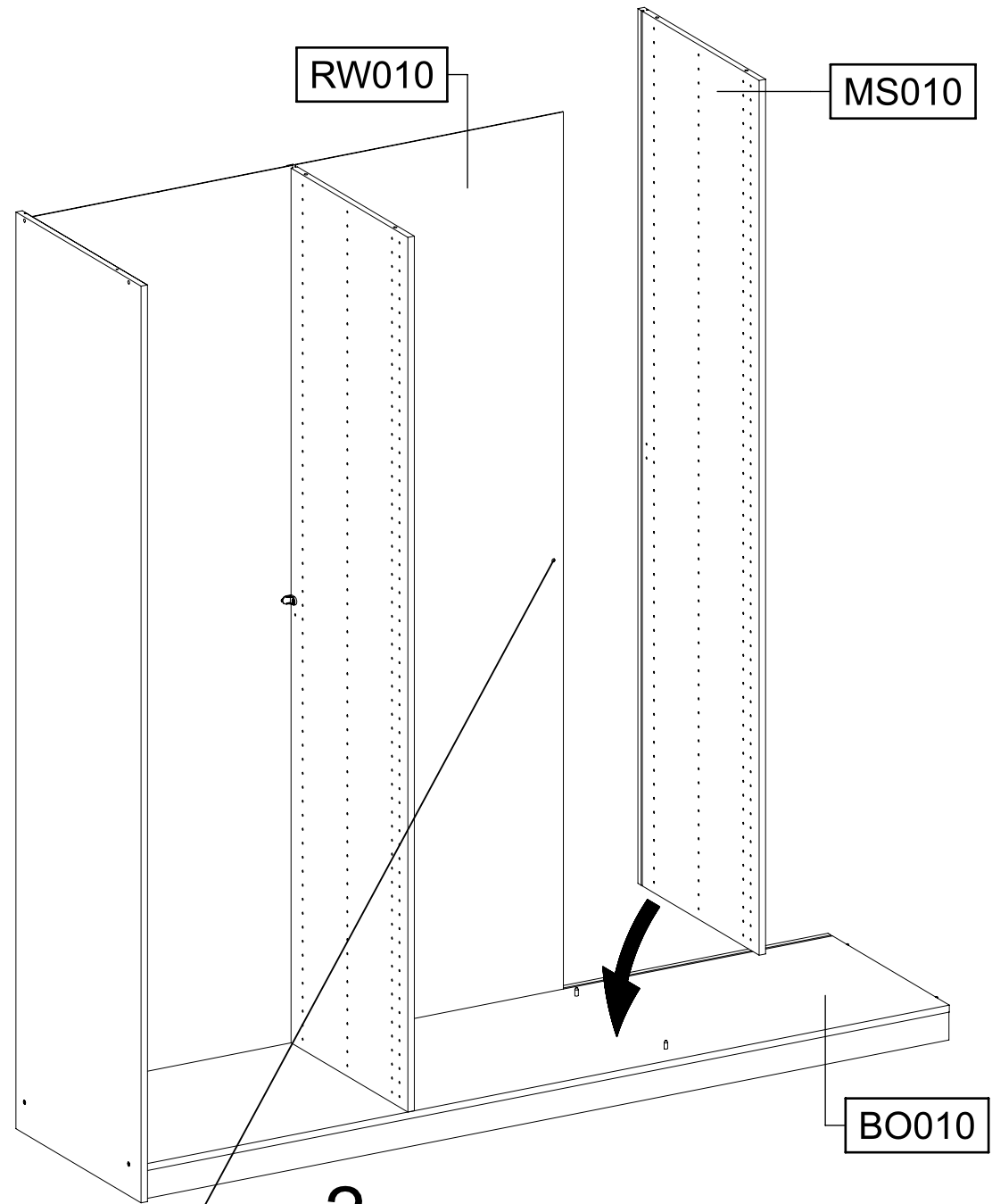


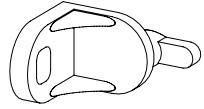

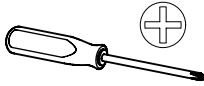
807

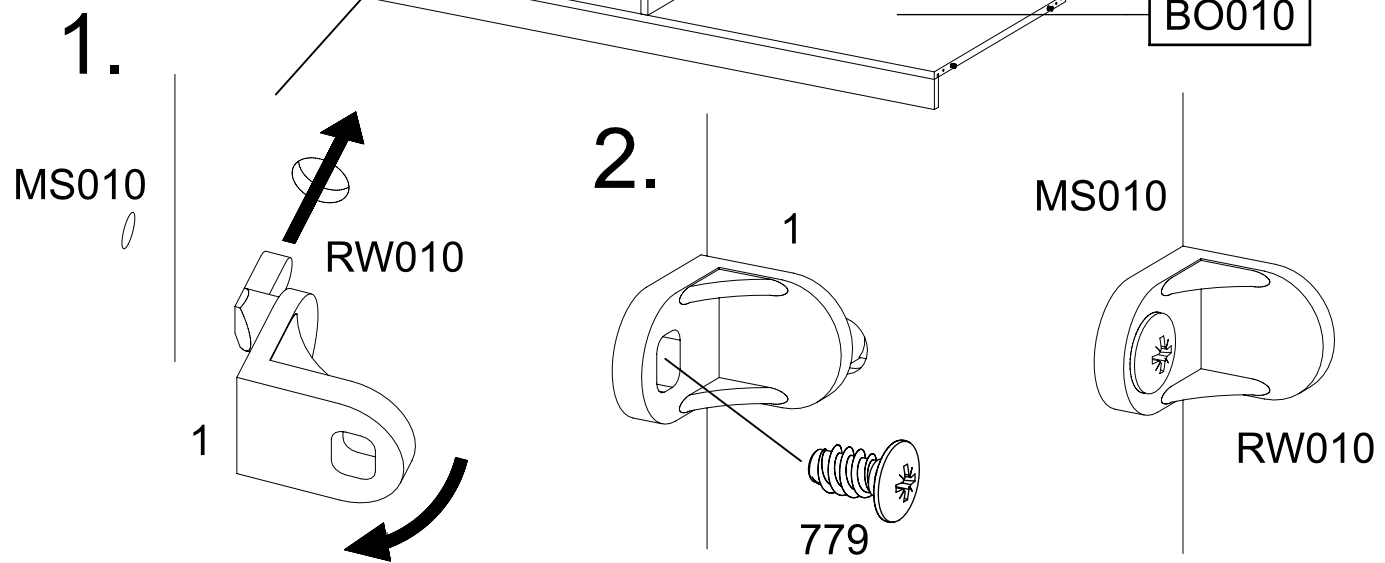
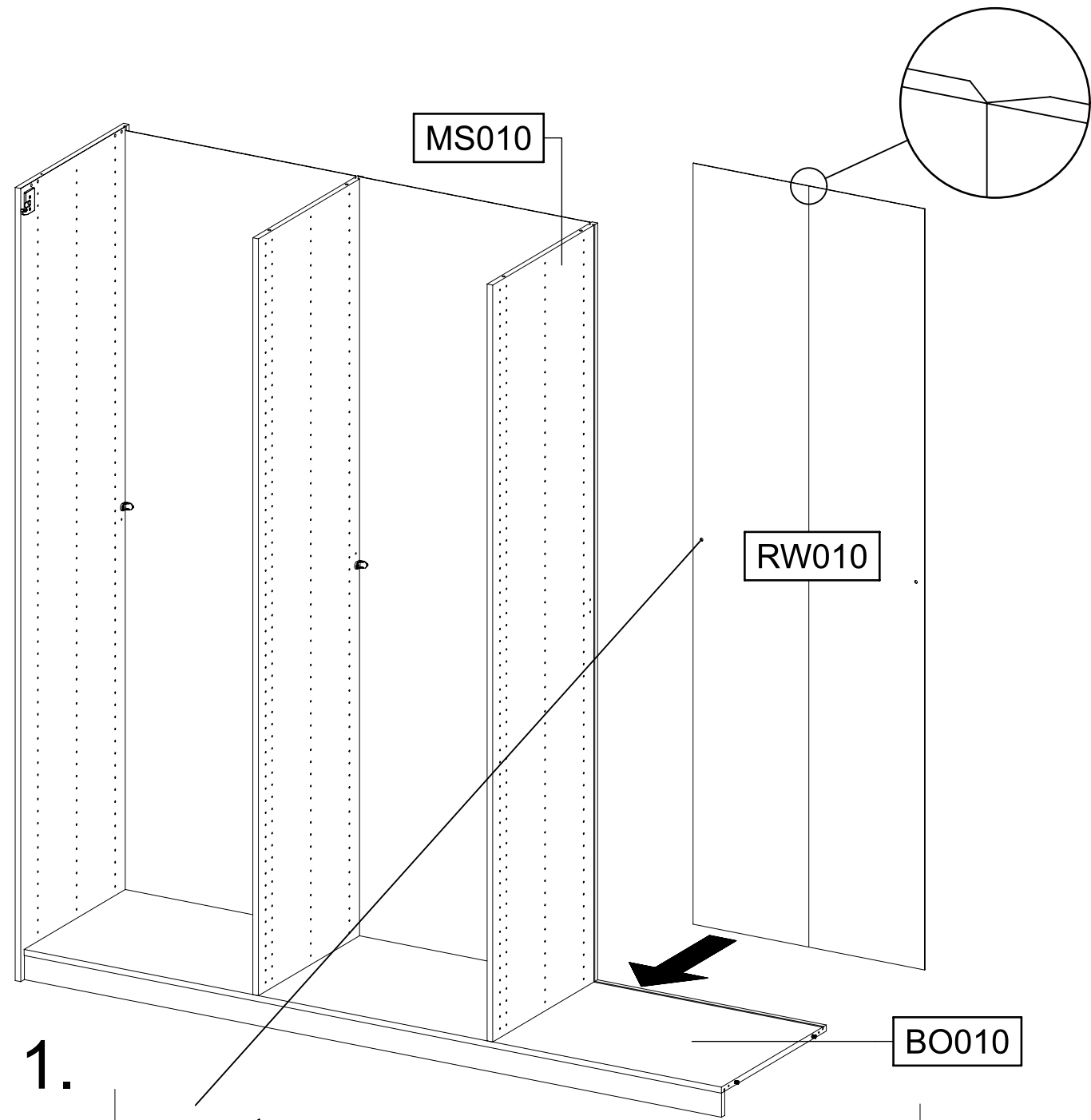
BO010



9 1x 1  1x 1  6,5x12 



10 1x 1  1x 1  6,5x12 



11

4x

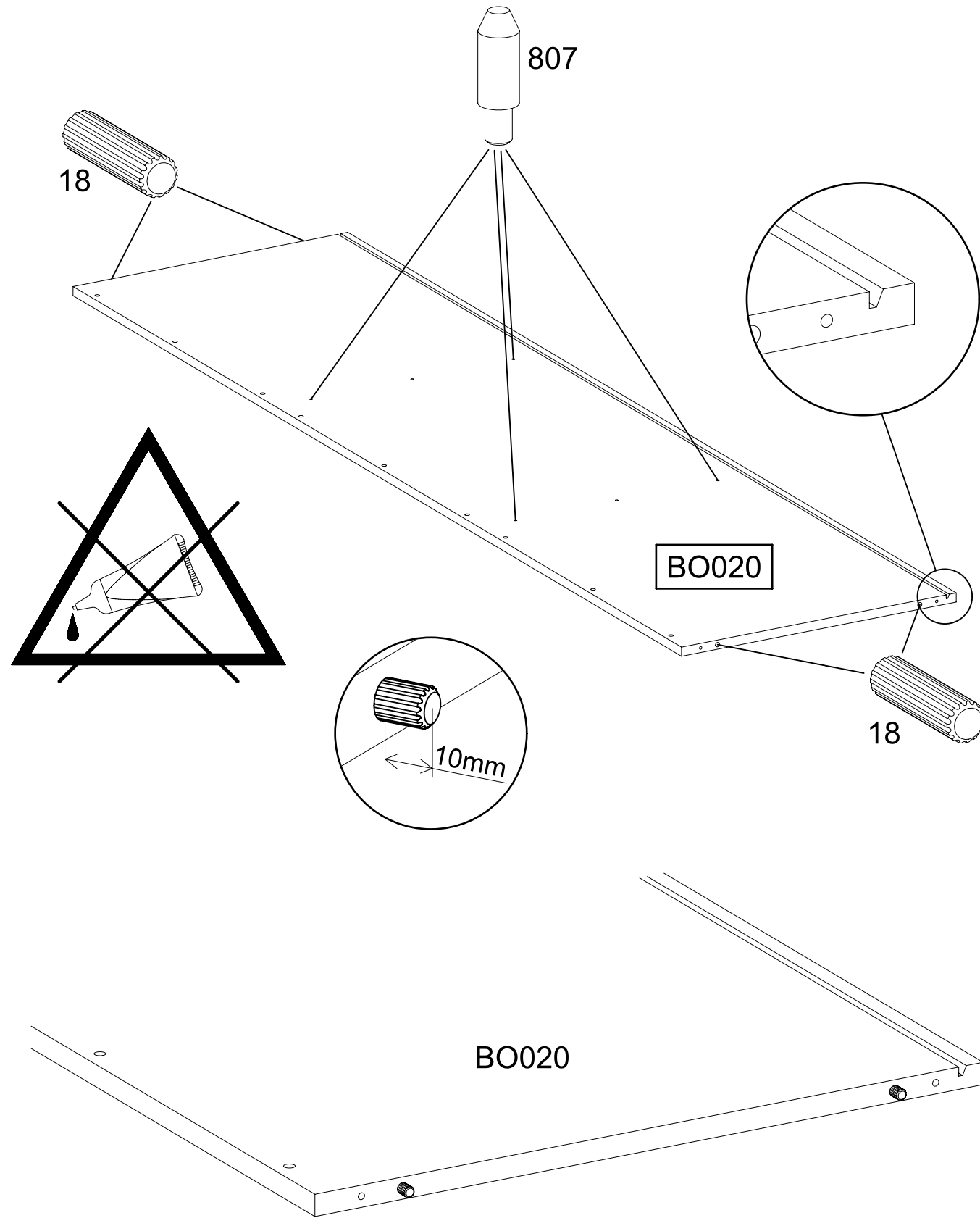
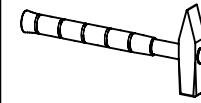
18

8x30



4x

807



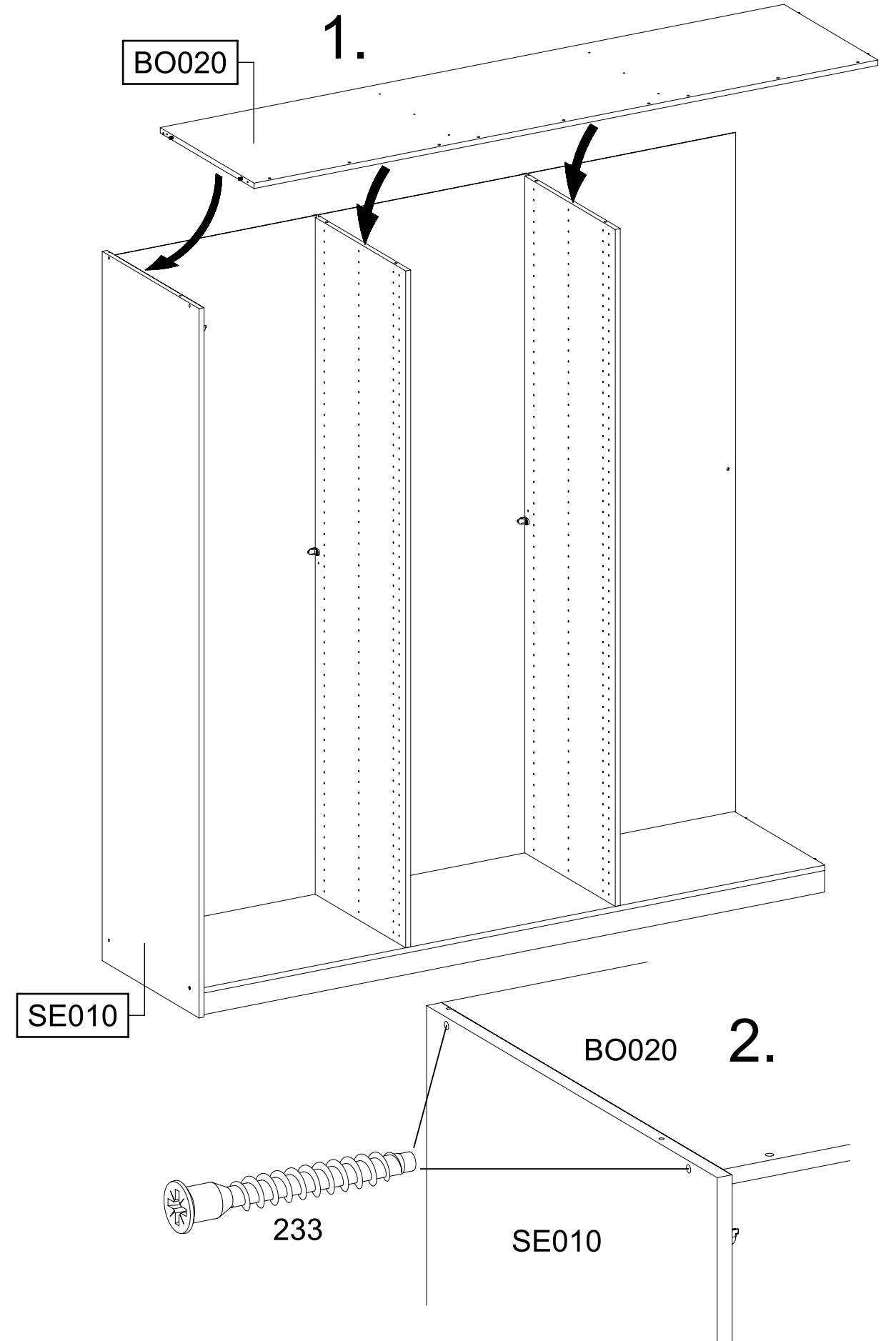
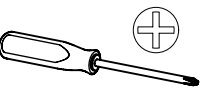
BO020

12

2x

233

6,3x50



BO020

1.

SE010

BO020

2.

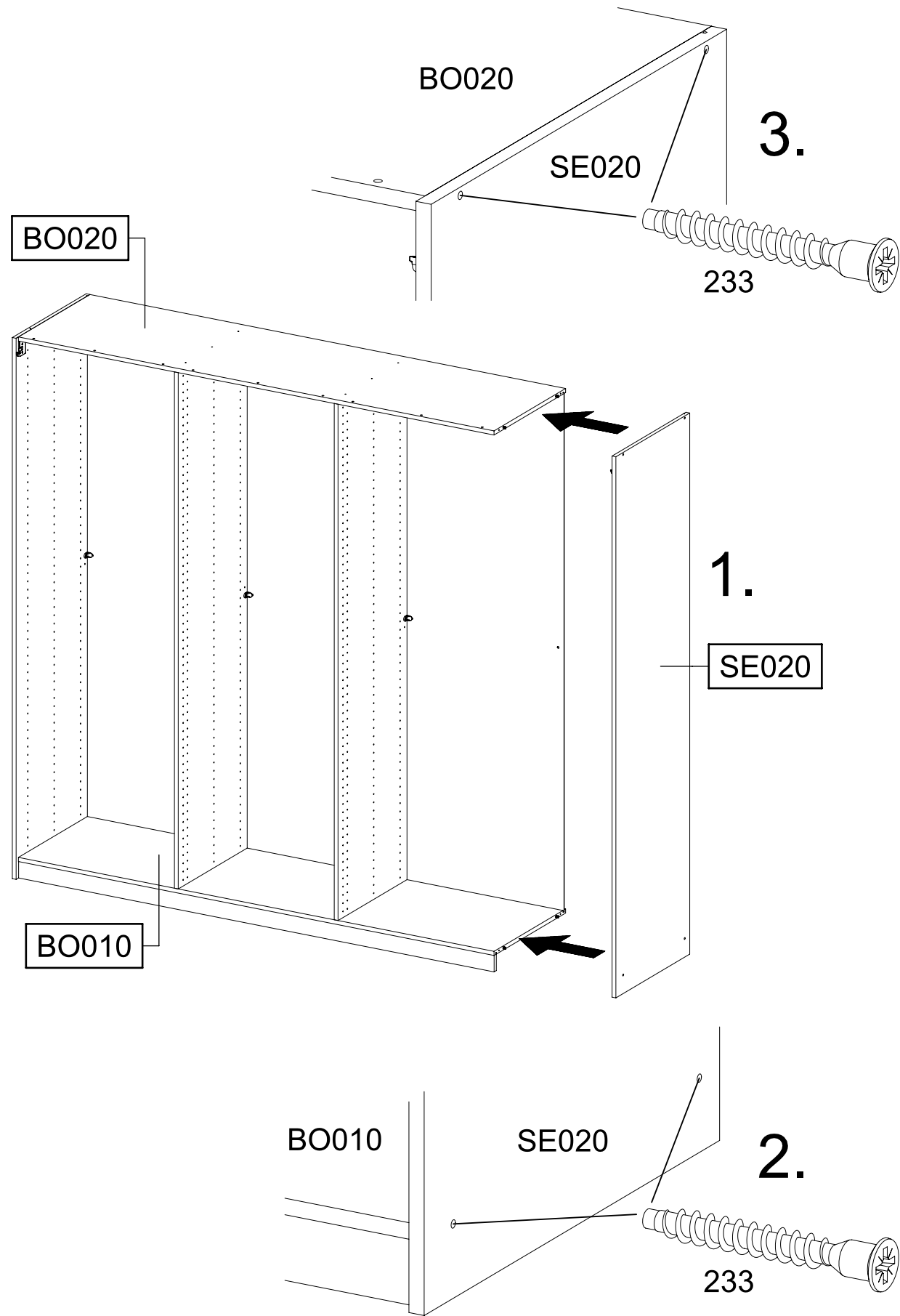
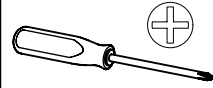
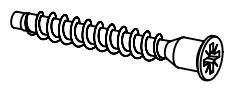
233

SE010

13

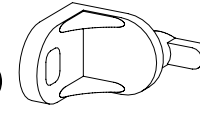
4x 233

6,3x50



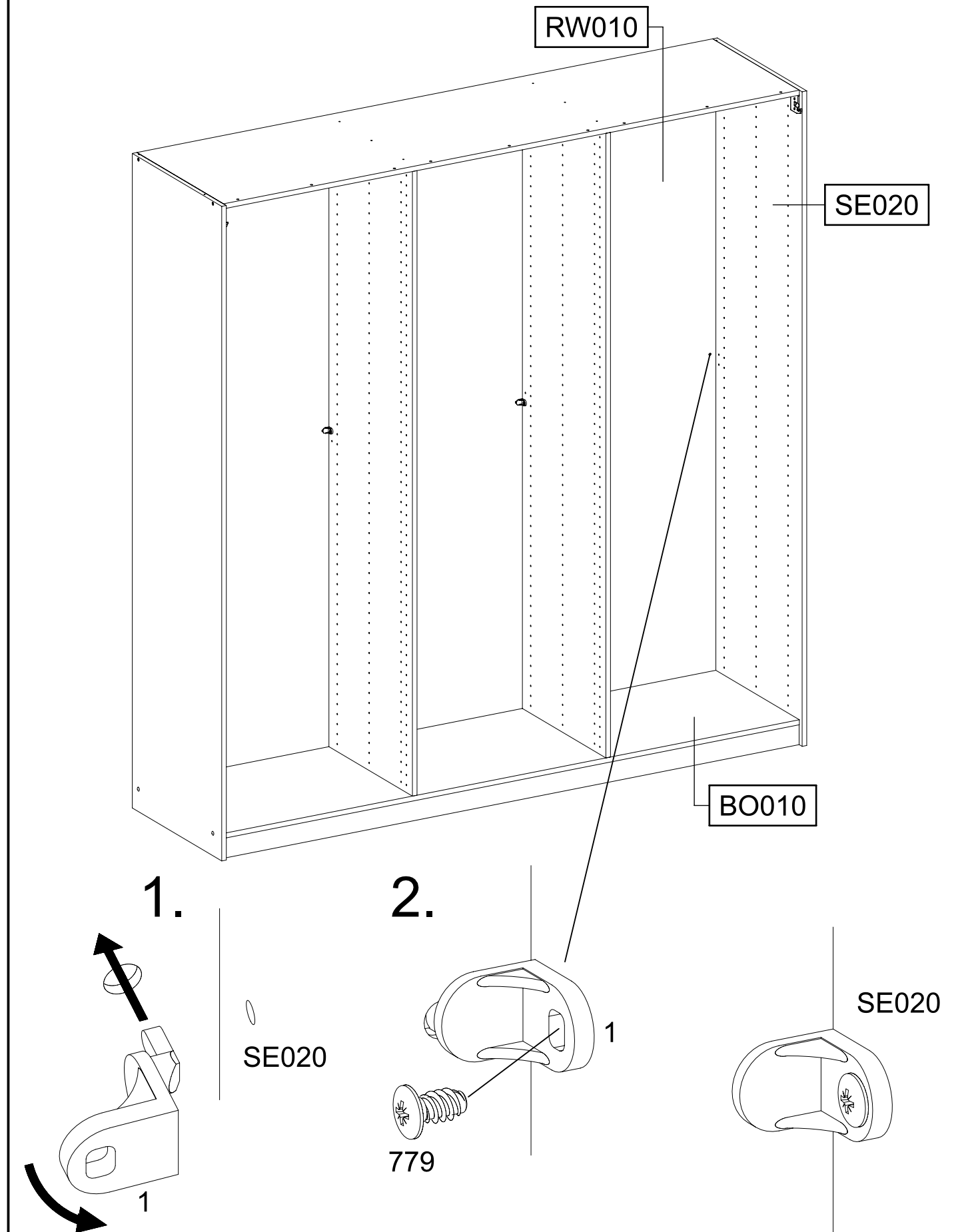
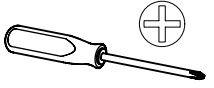
14

1x 1



1x 779

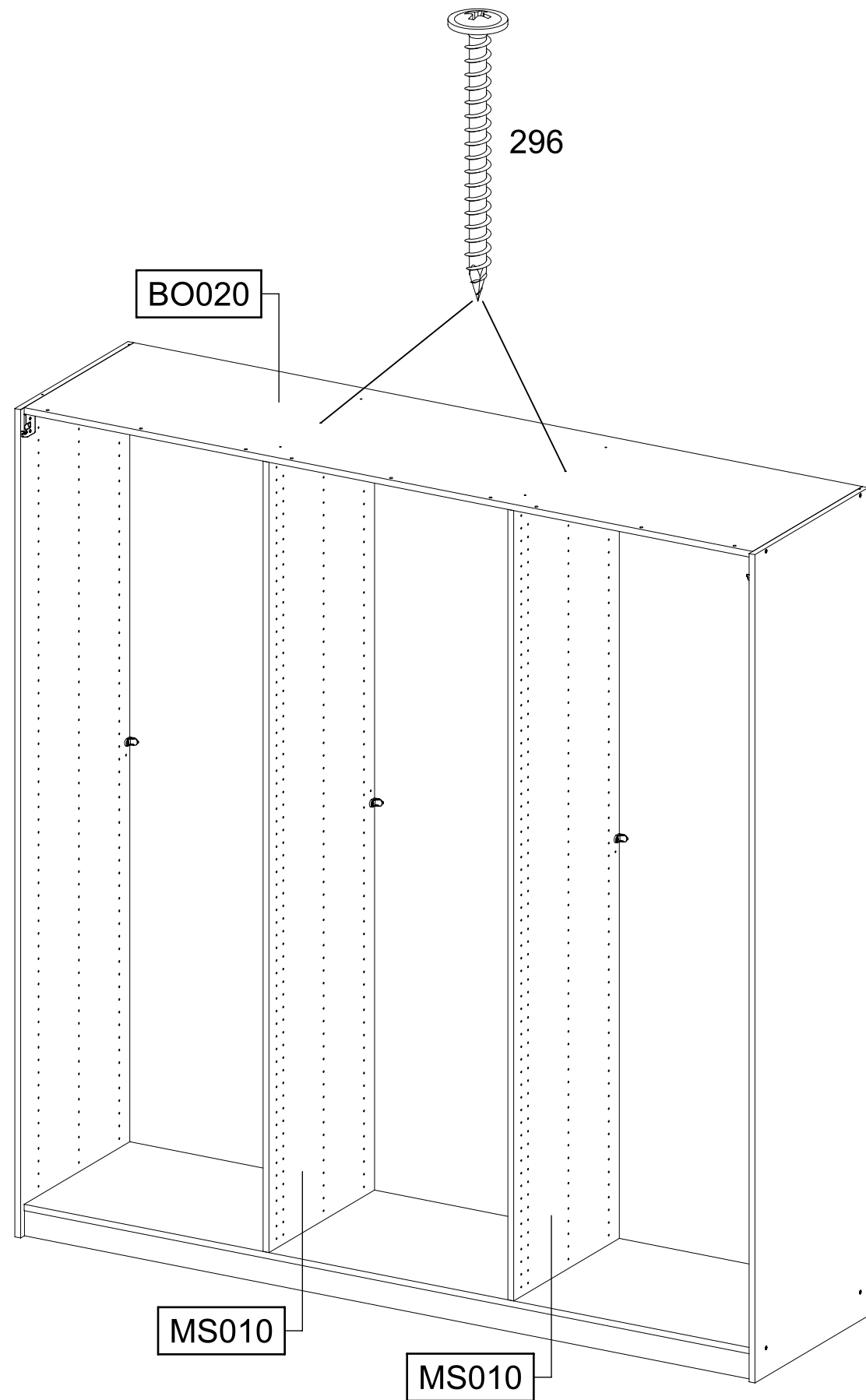
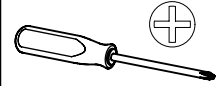
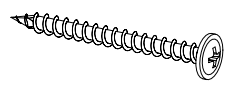
6,5x12



15

2x 296

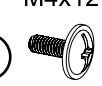
4,5x50



16

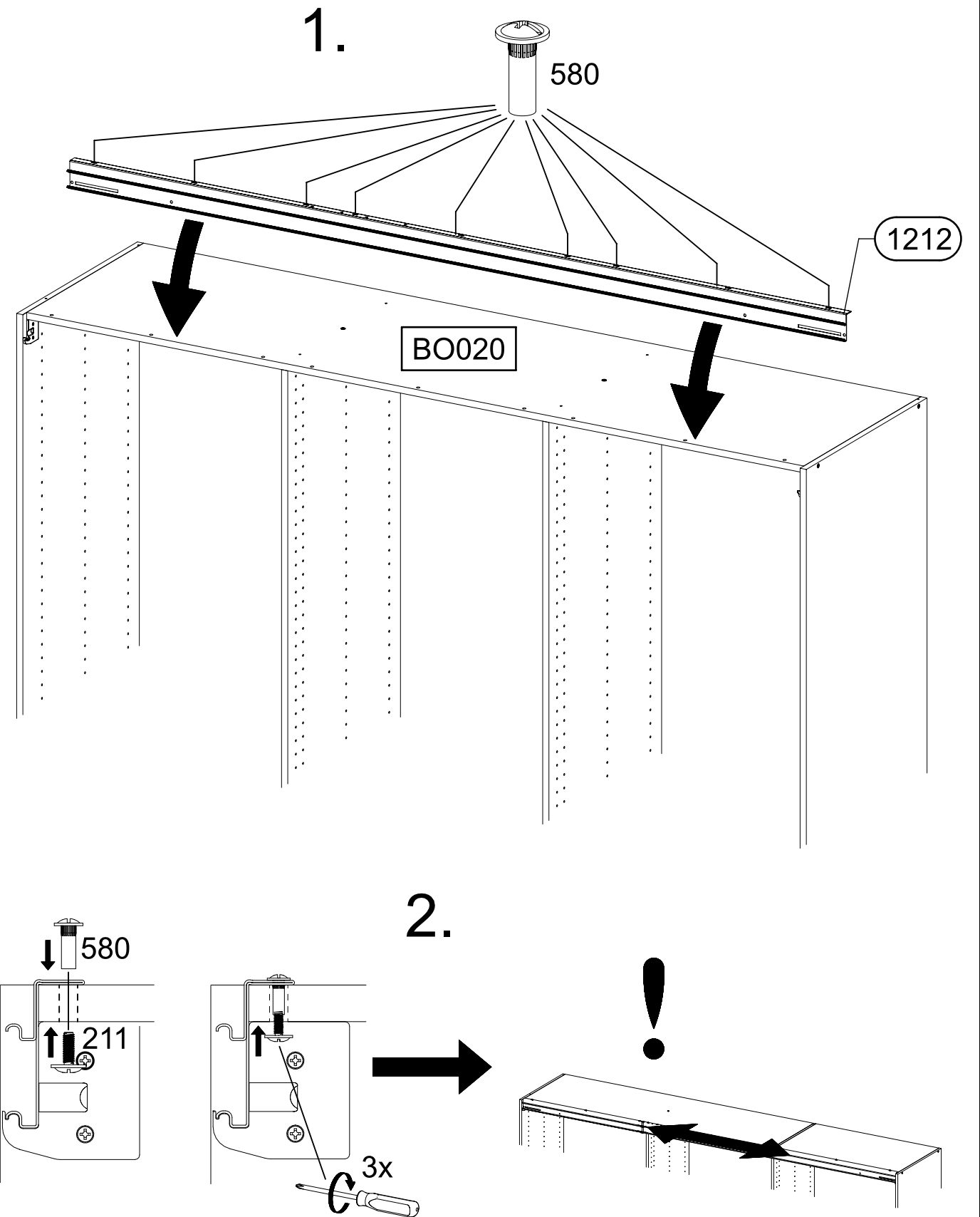
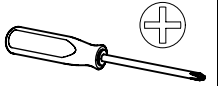
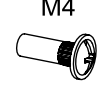
9x 211

M4x12

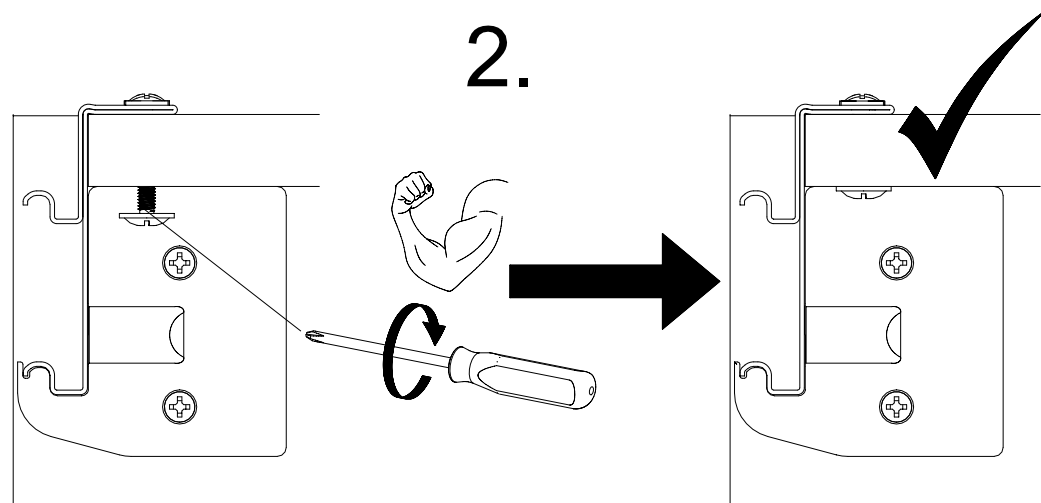
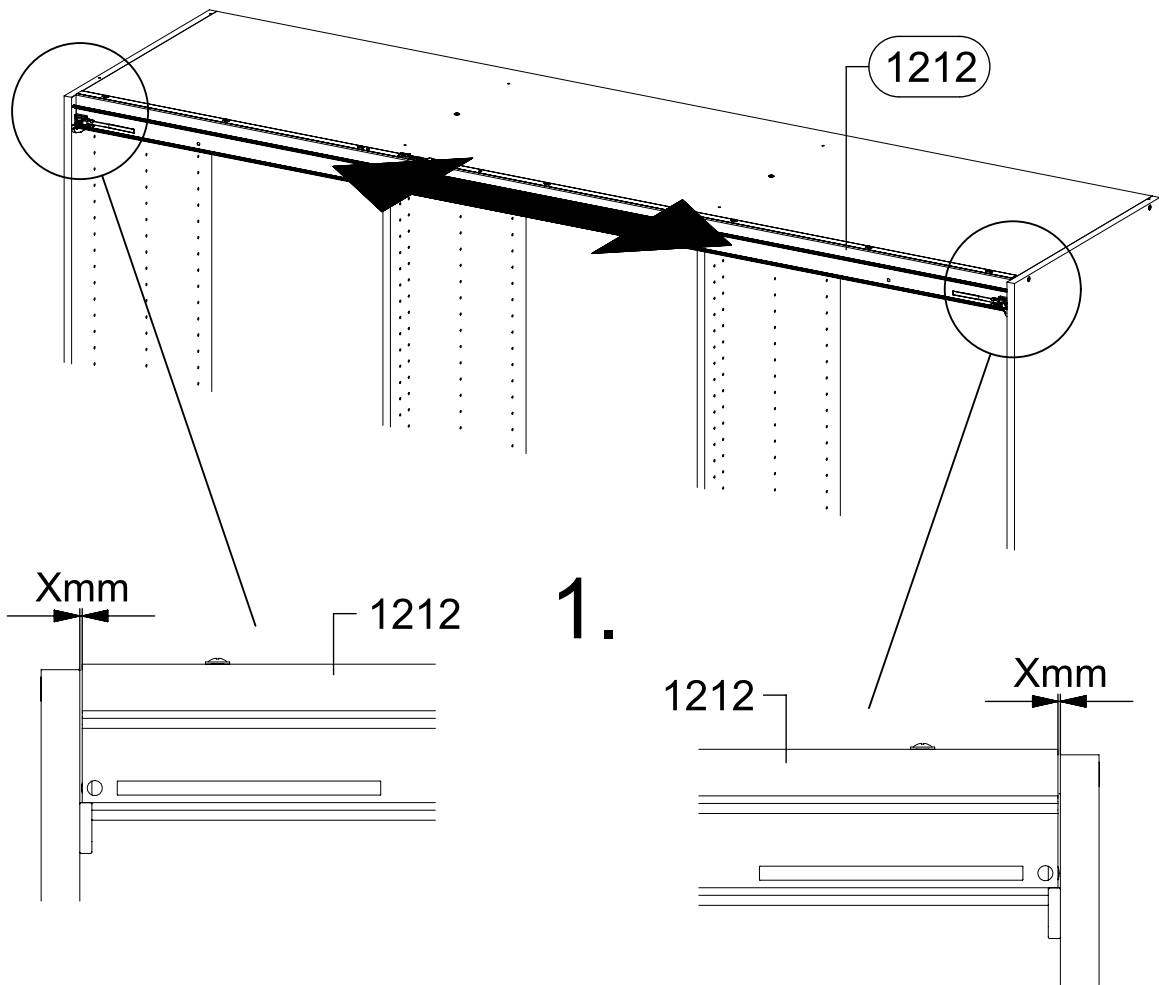
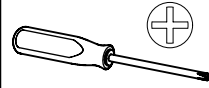


9x 580

M4

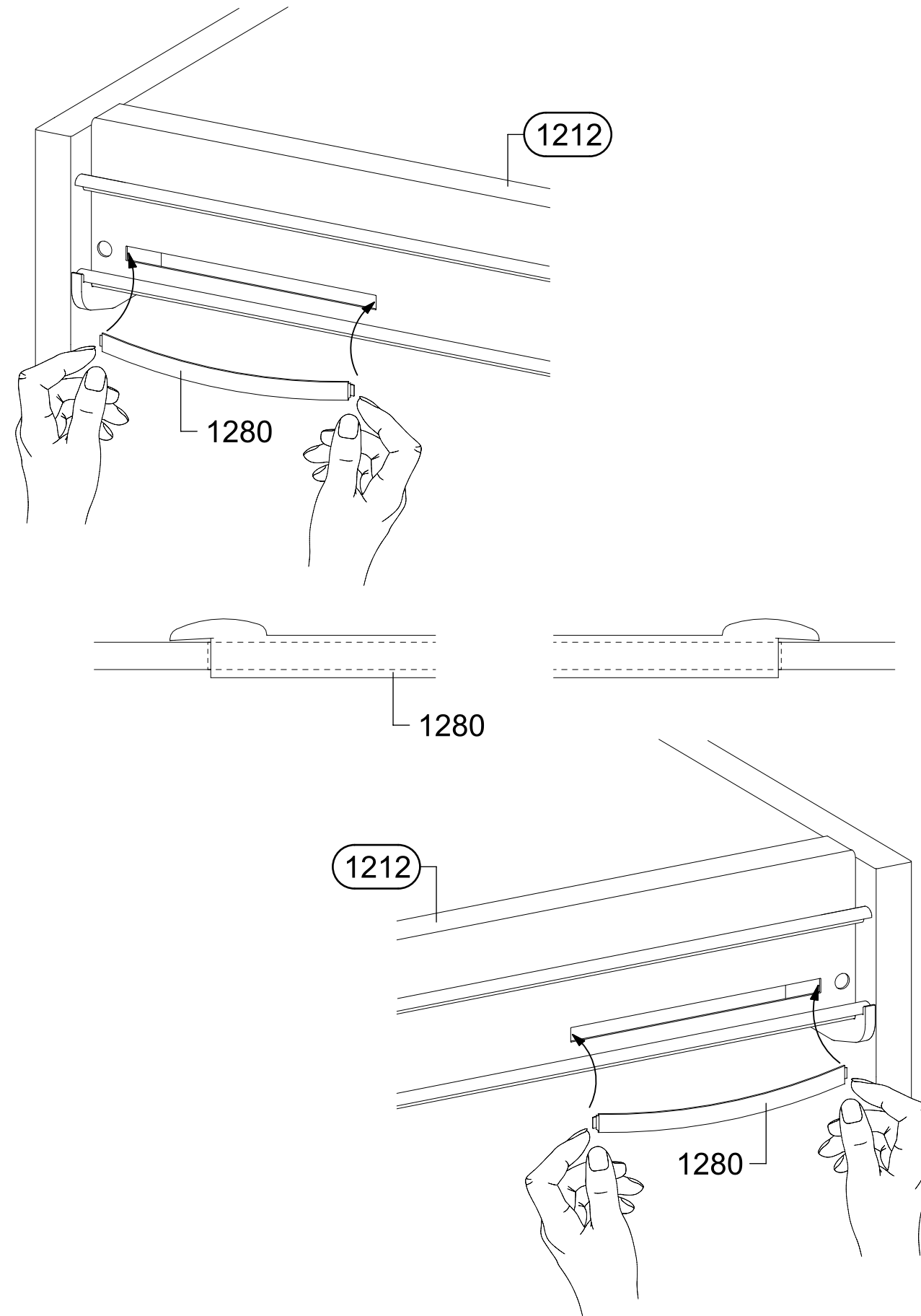
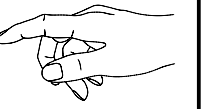
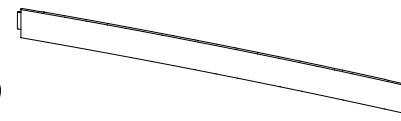


17



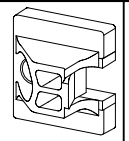
18

2x 1280

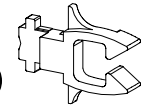


19

2x 1167



2x 1168

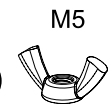


2x 1279

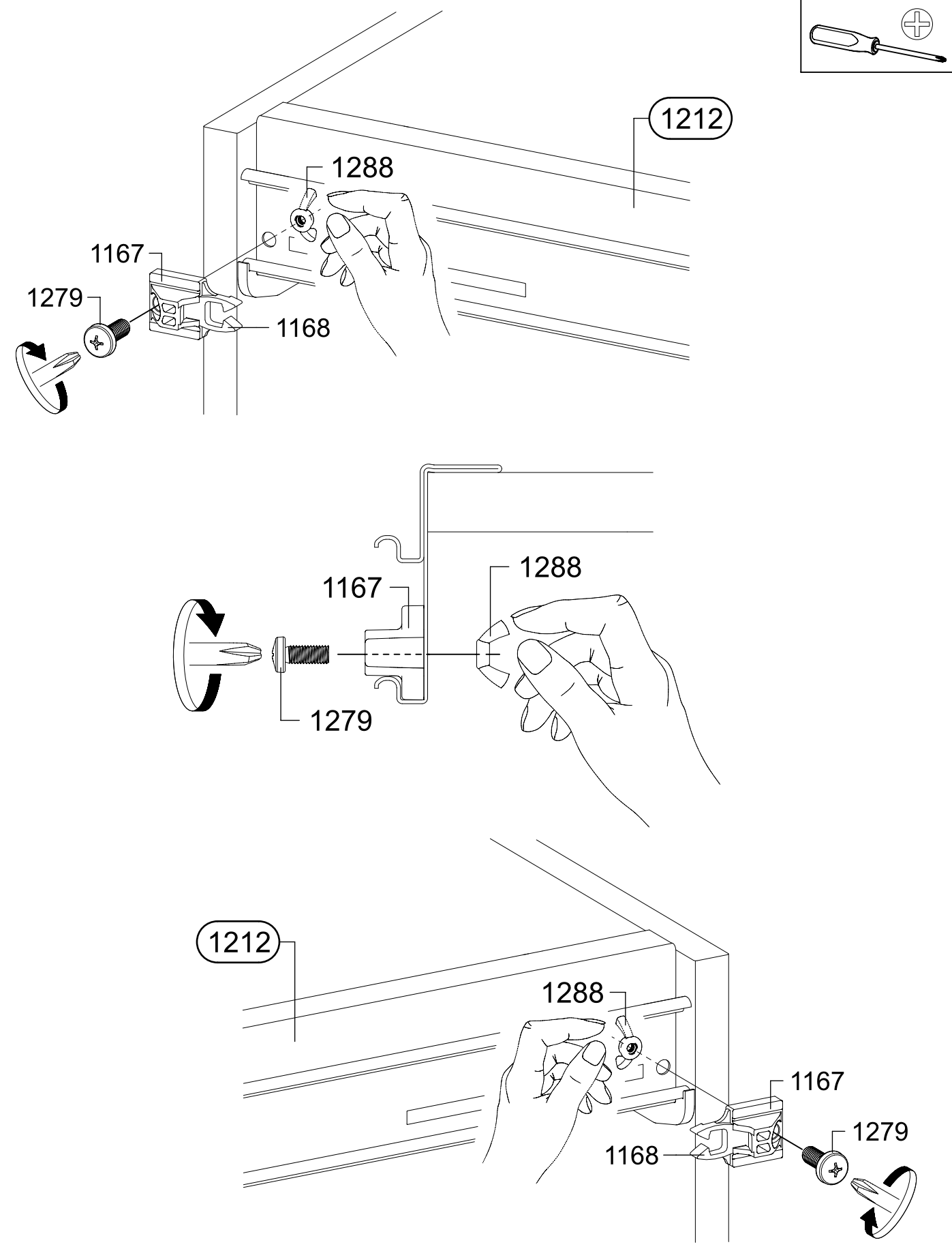
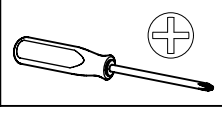
M5x12



2x 1288



M5



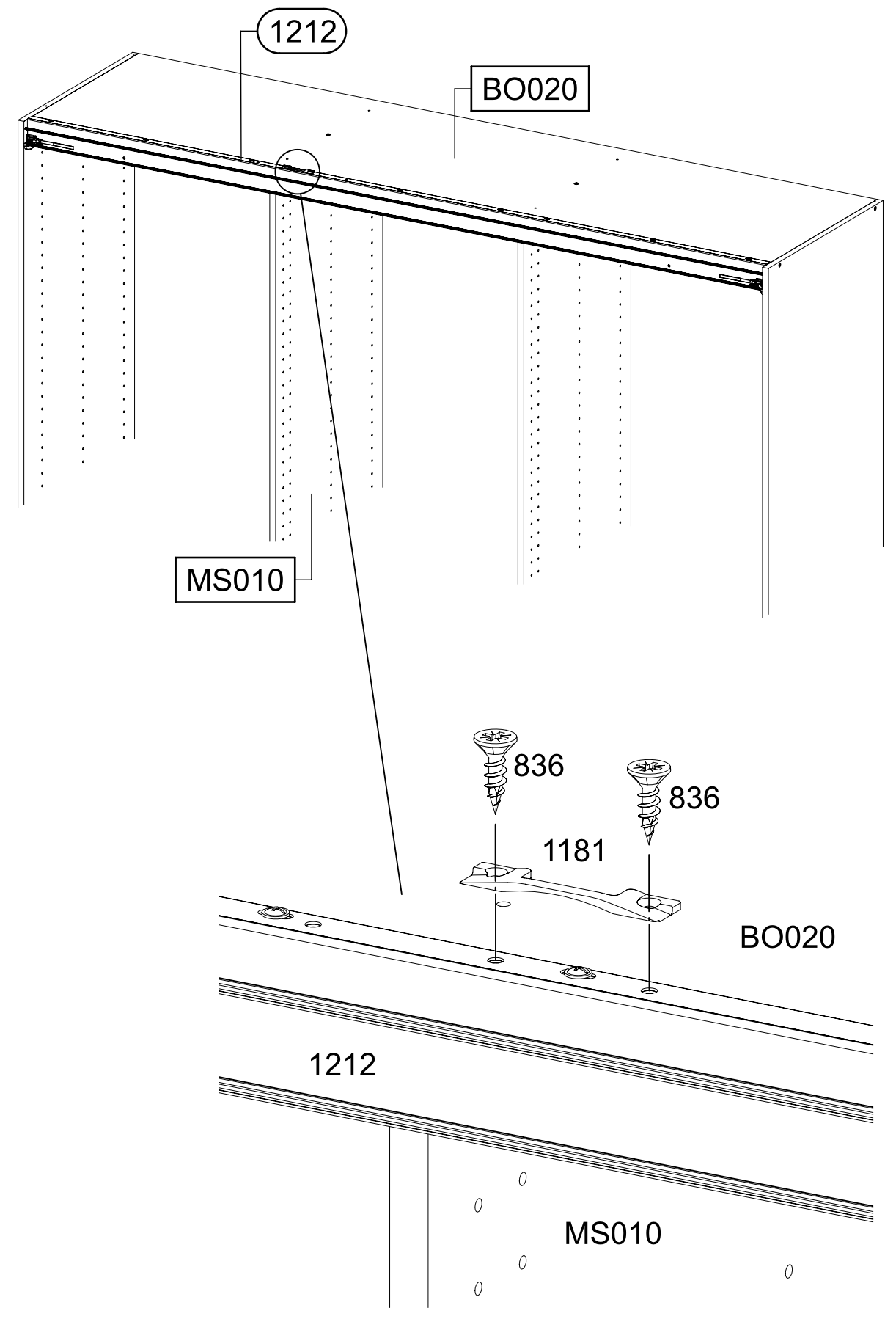
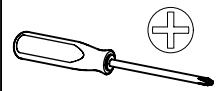
20

2x 836

4x15

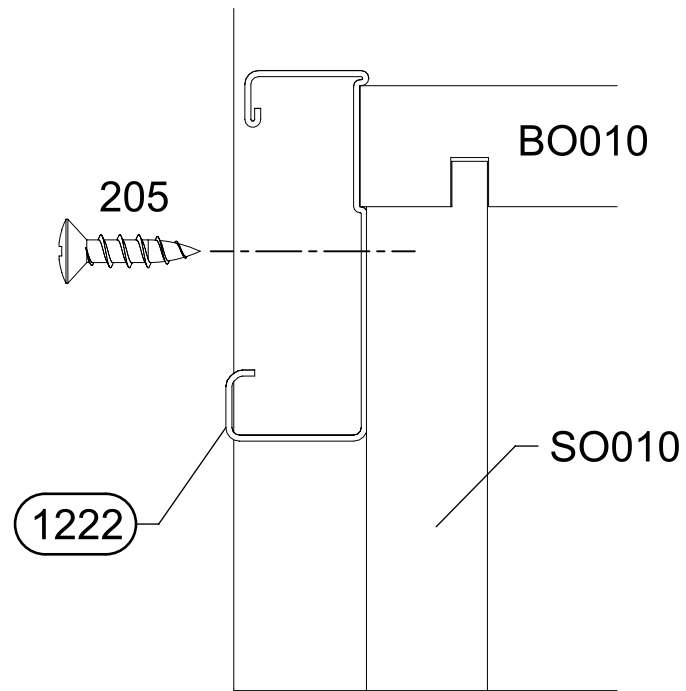
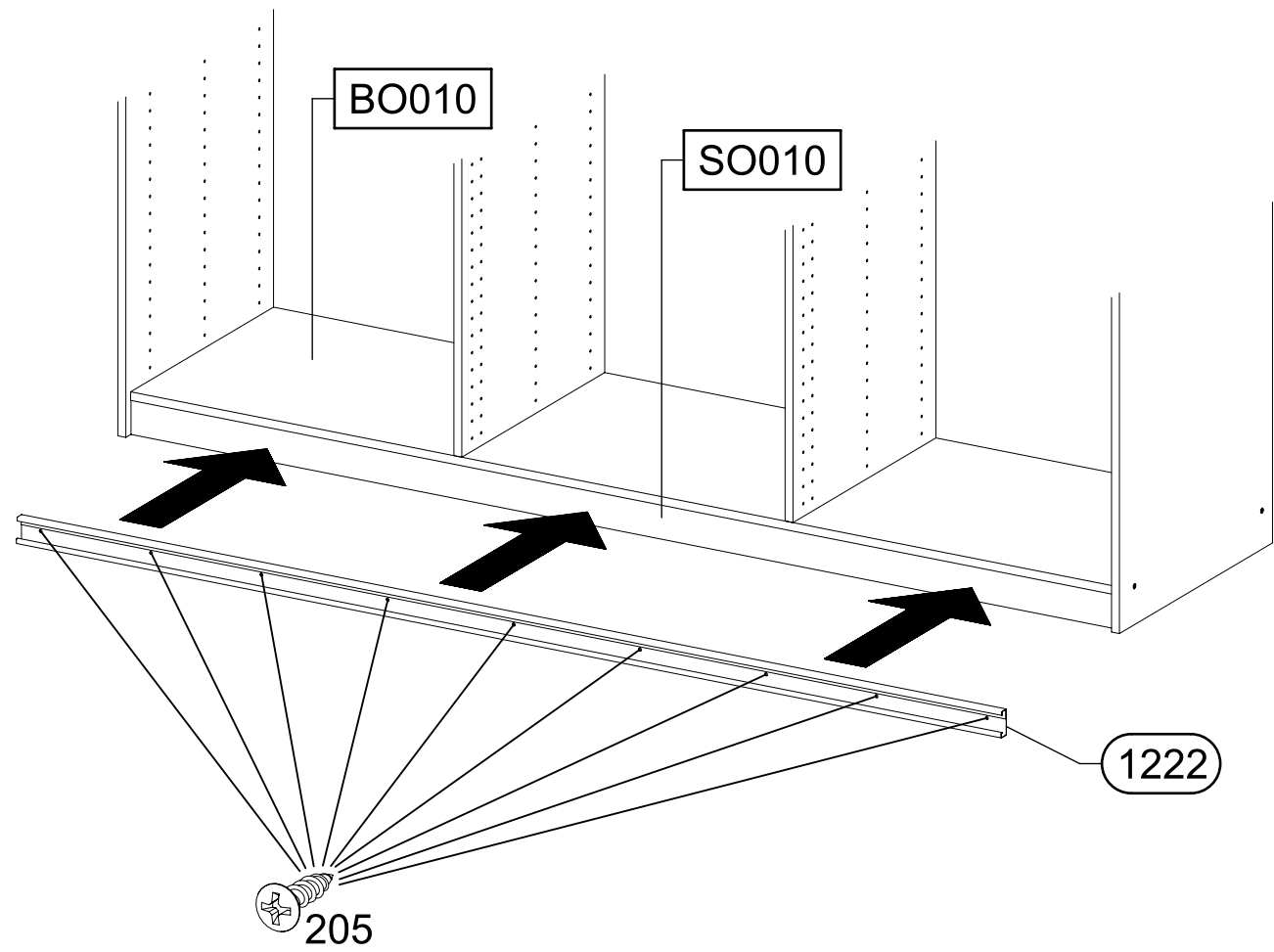
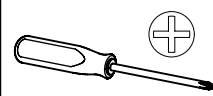


1x 1181



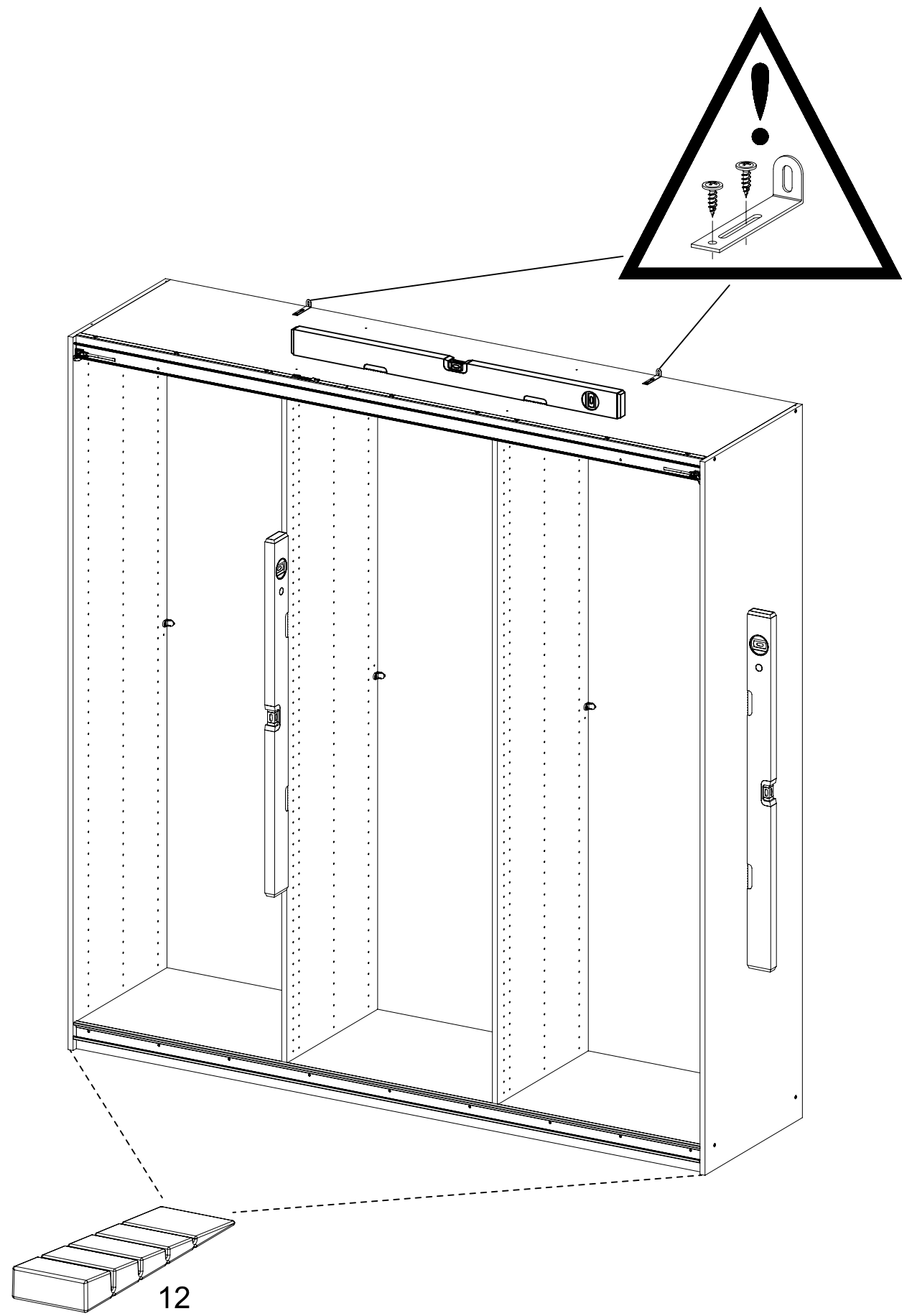
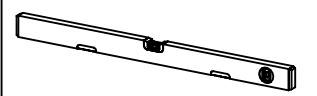
21

9x 205 3,5x15



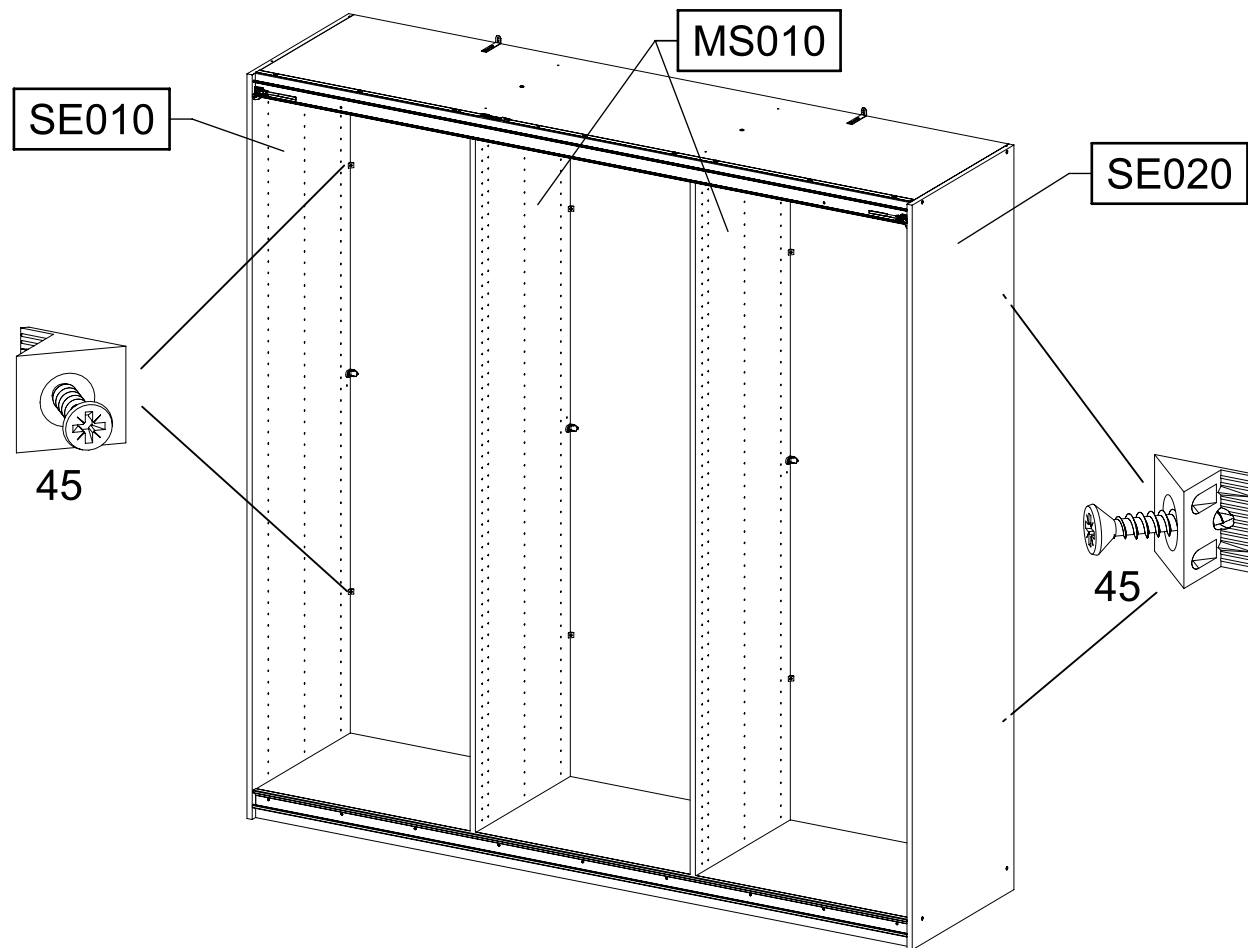
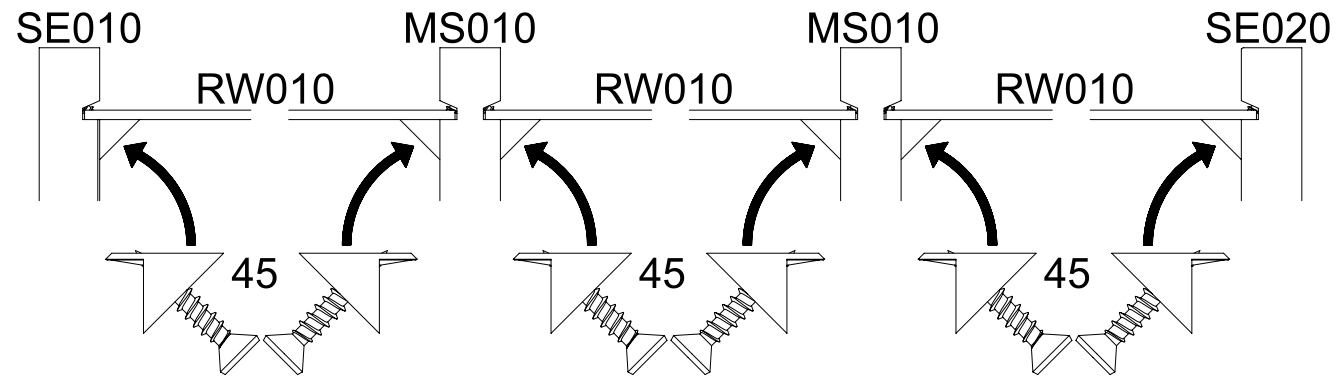
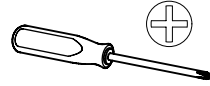
22

2x 12 55x16x6,2



23

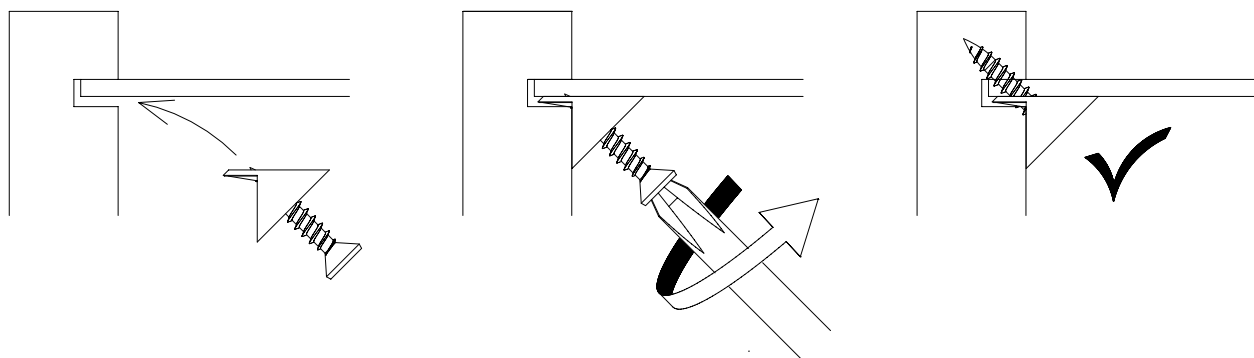
12x 45 



1.

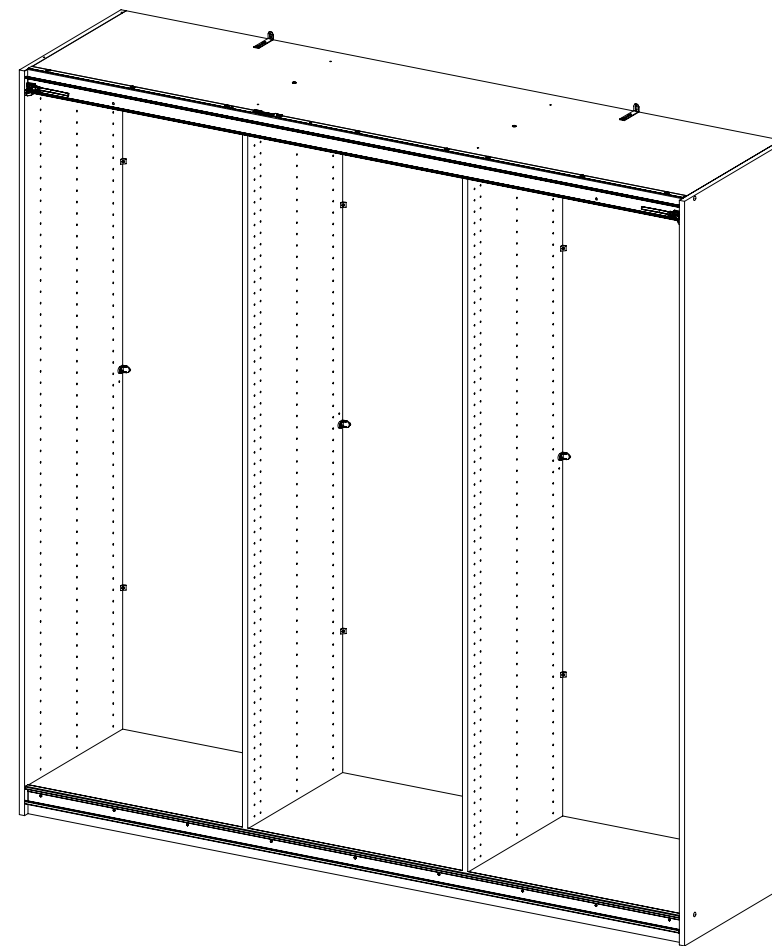
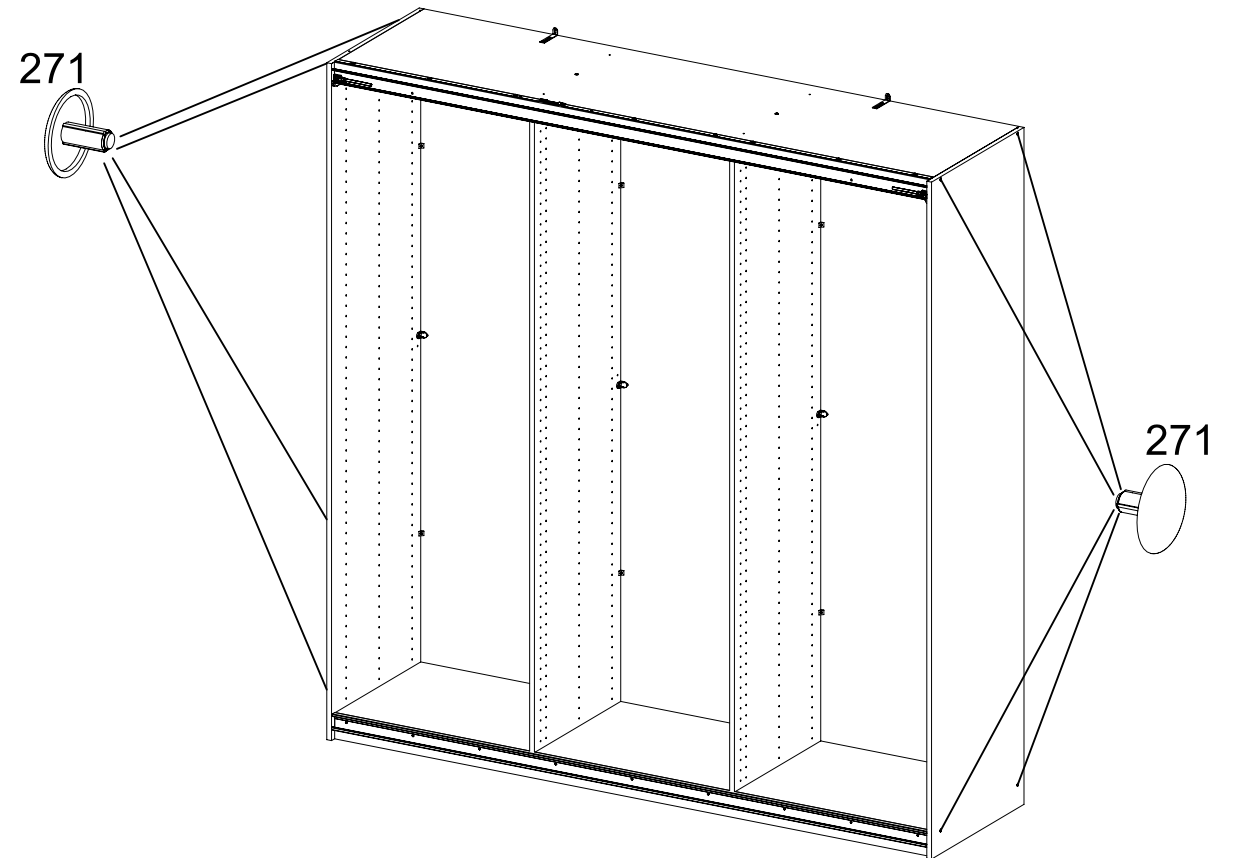
2.

3.

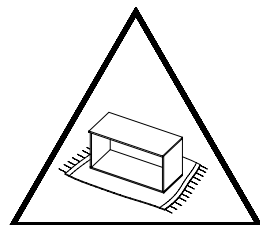
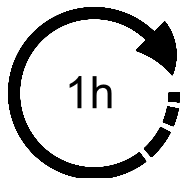
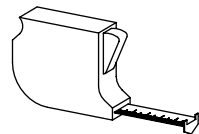
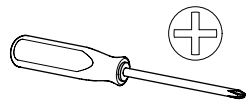


24

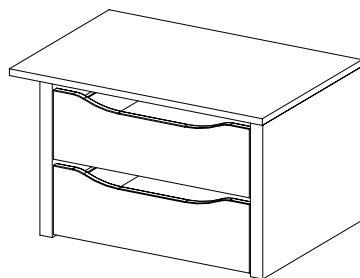
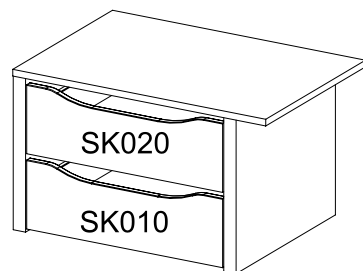
8x 271 



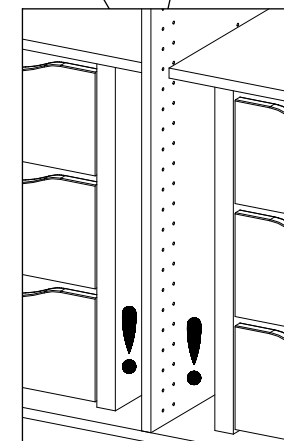
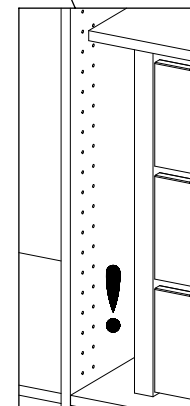
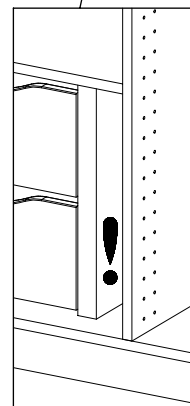
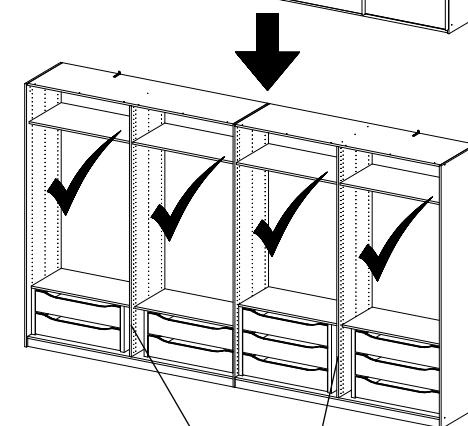
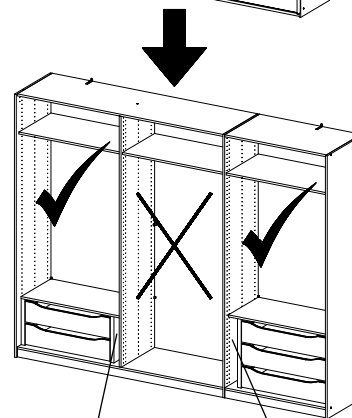
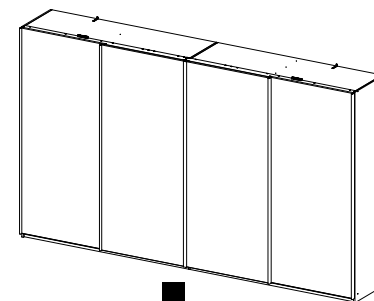
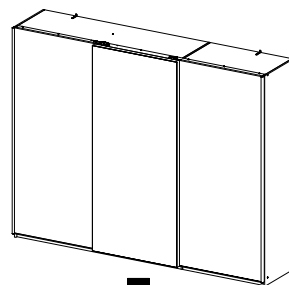
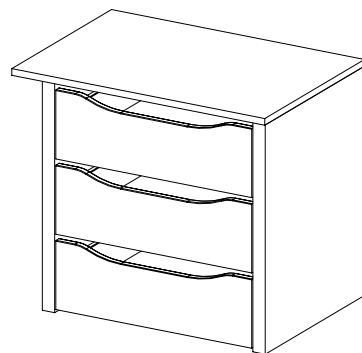
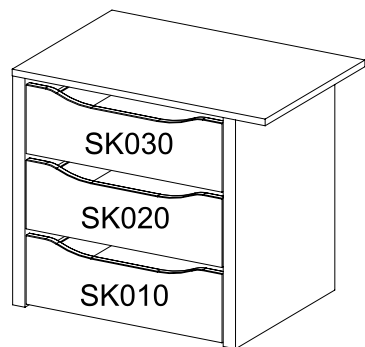
# M2667\_02

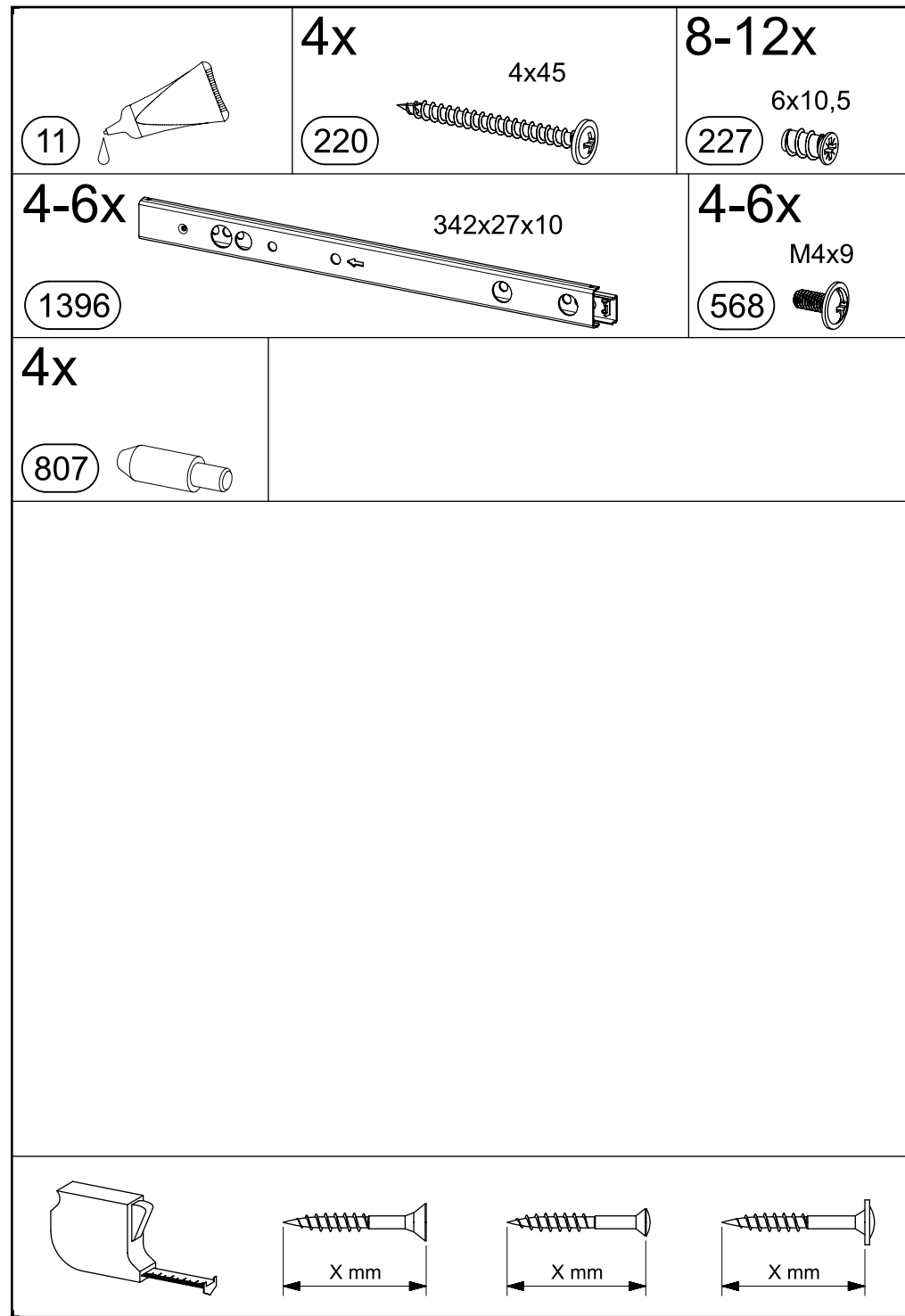
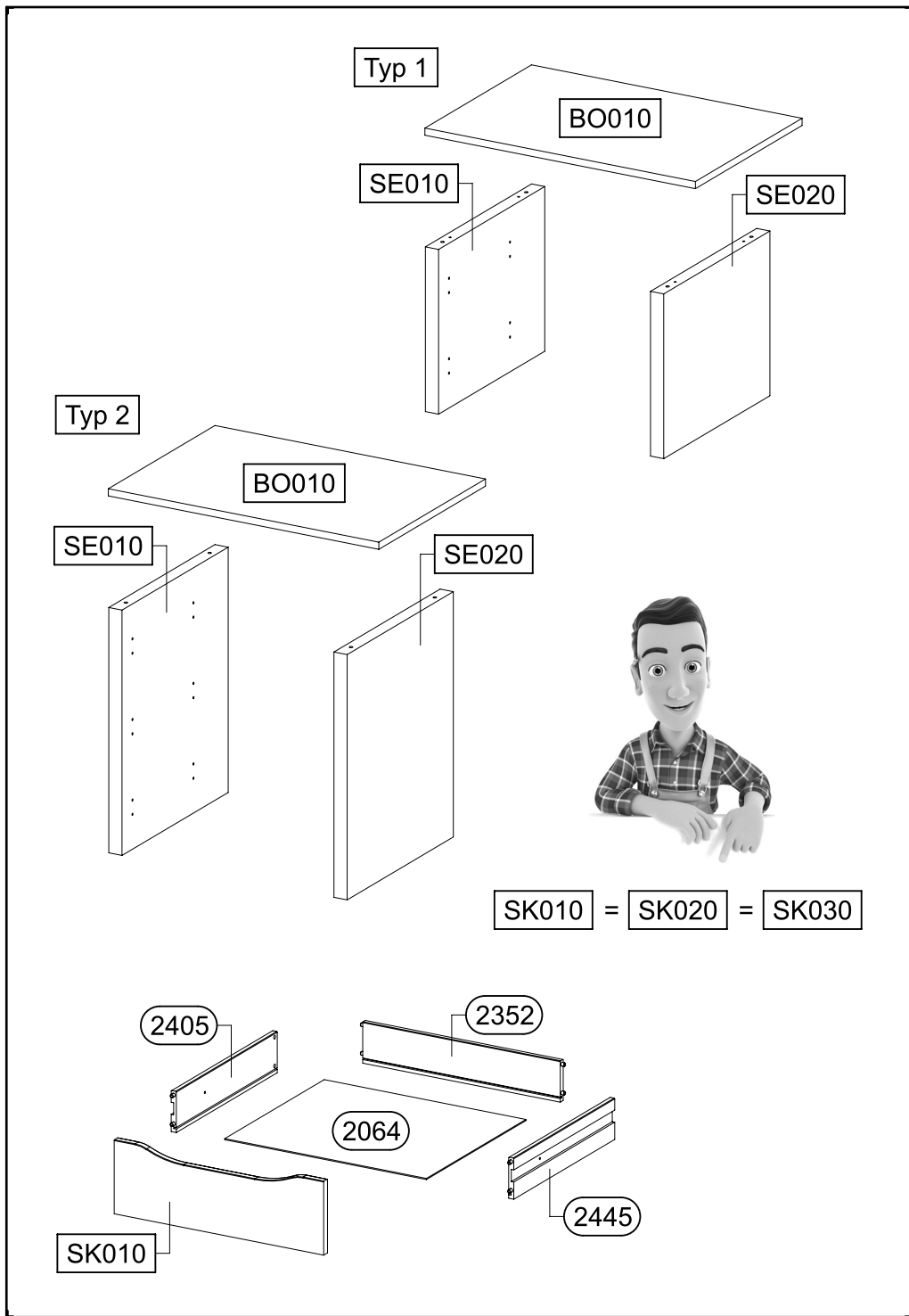


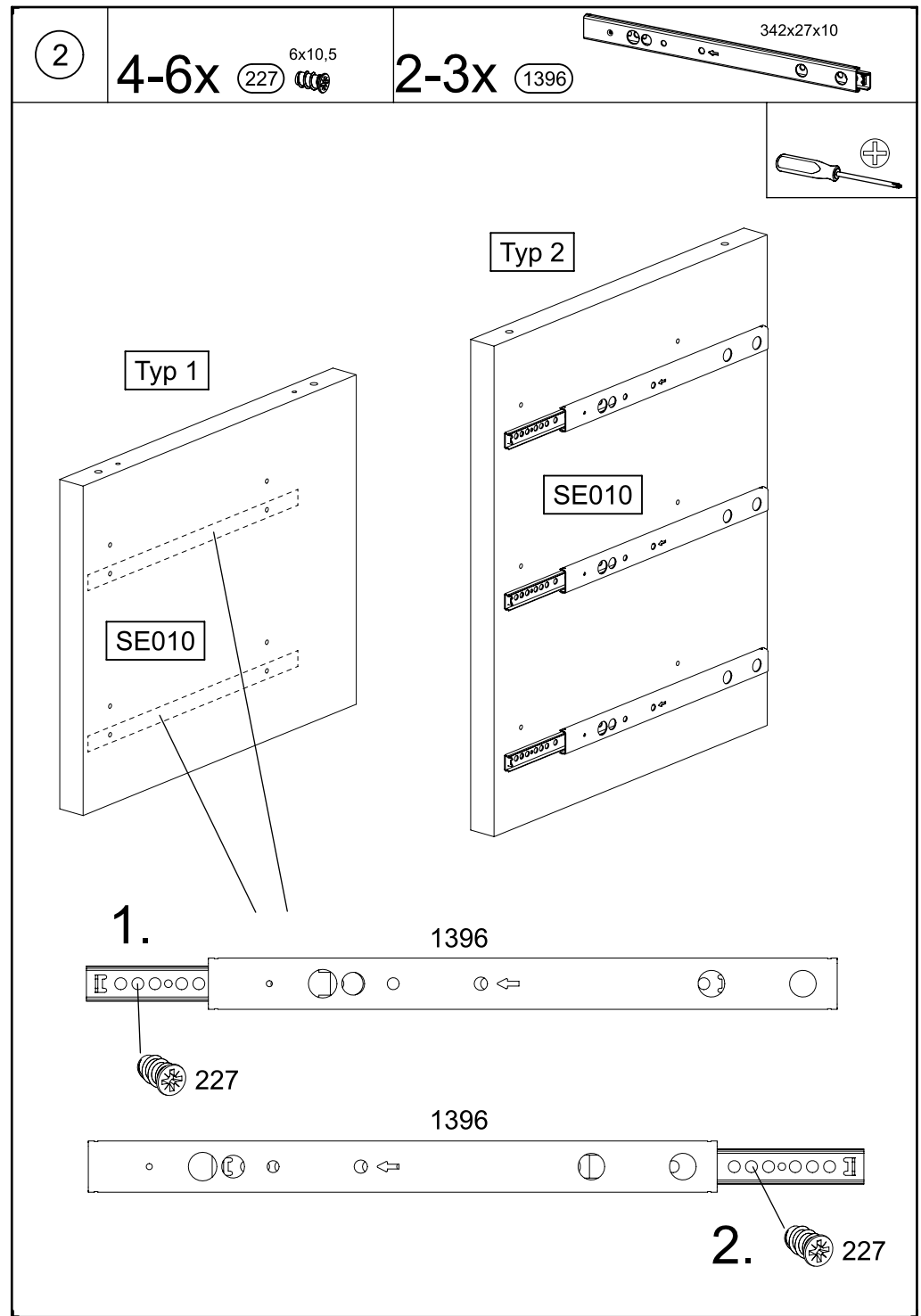
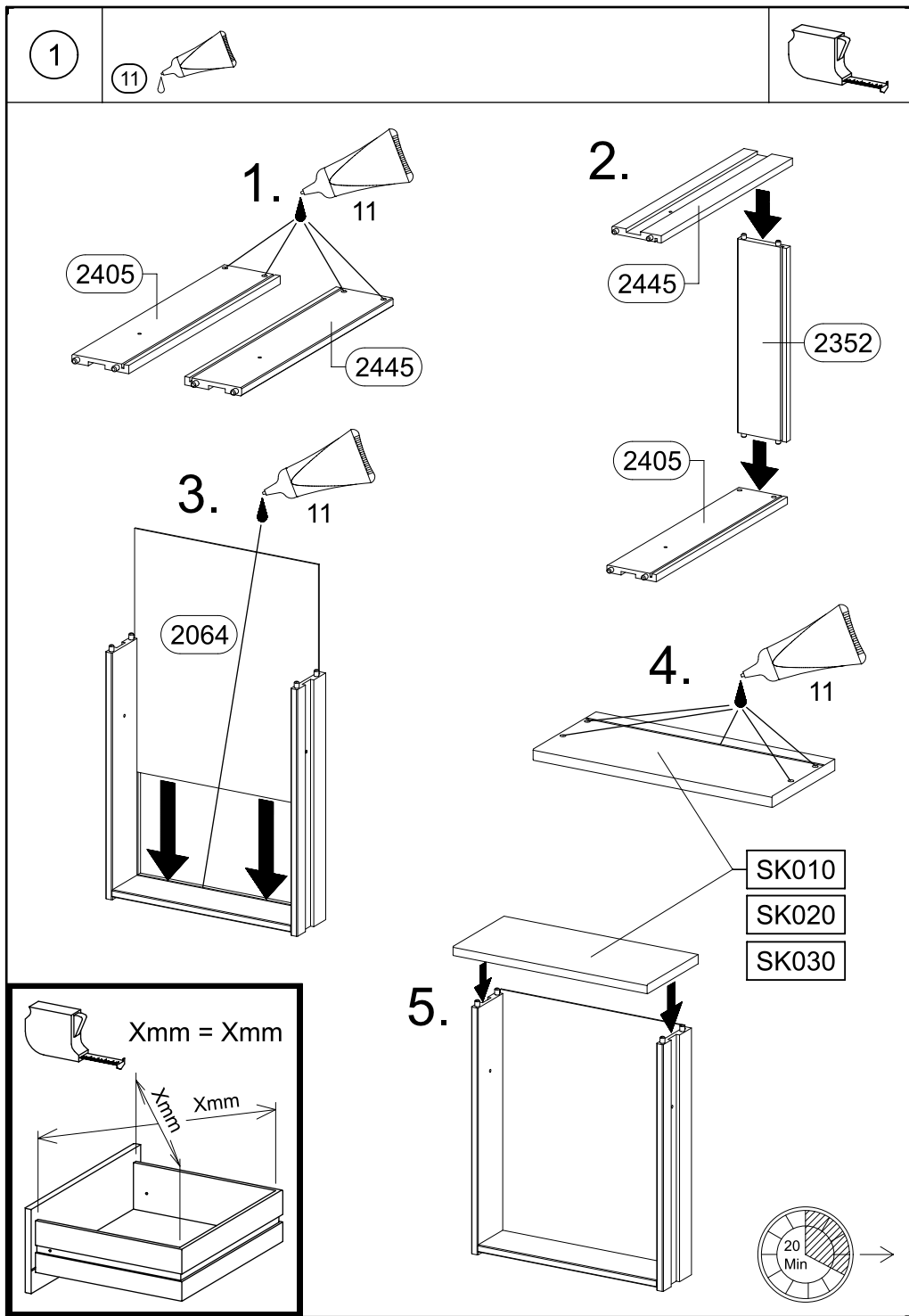
Typ 1



Typ 2



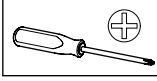
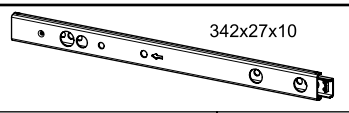




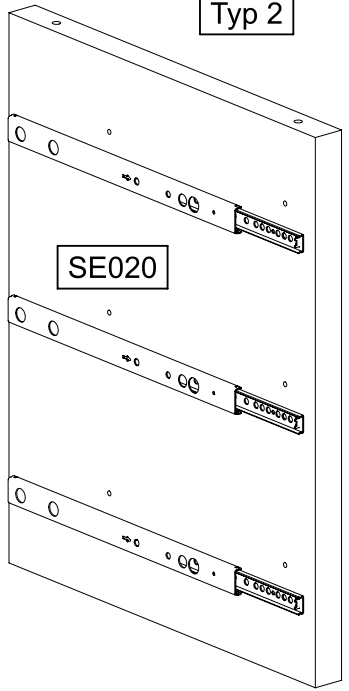
3

4-6x 6x10,5 227

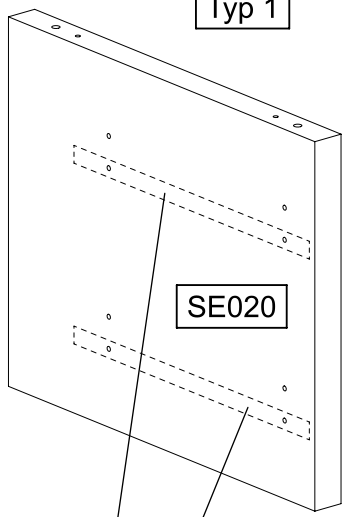
2-3x 1396



Typ 2

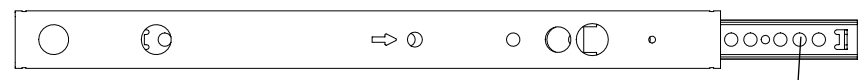


Typ 1



1.

1396



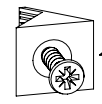
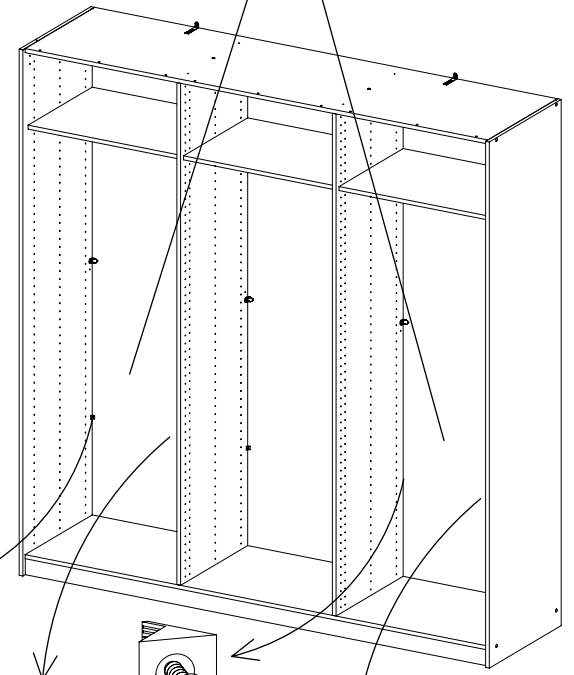
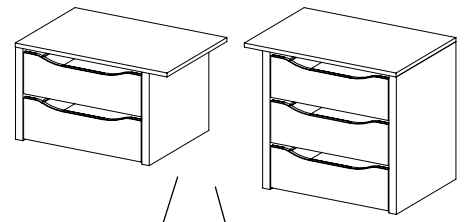
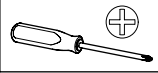
227

1396

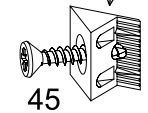


227 2.

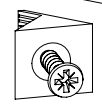
4



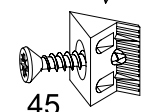
45



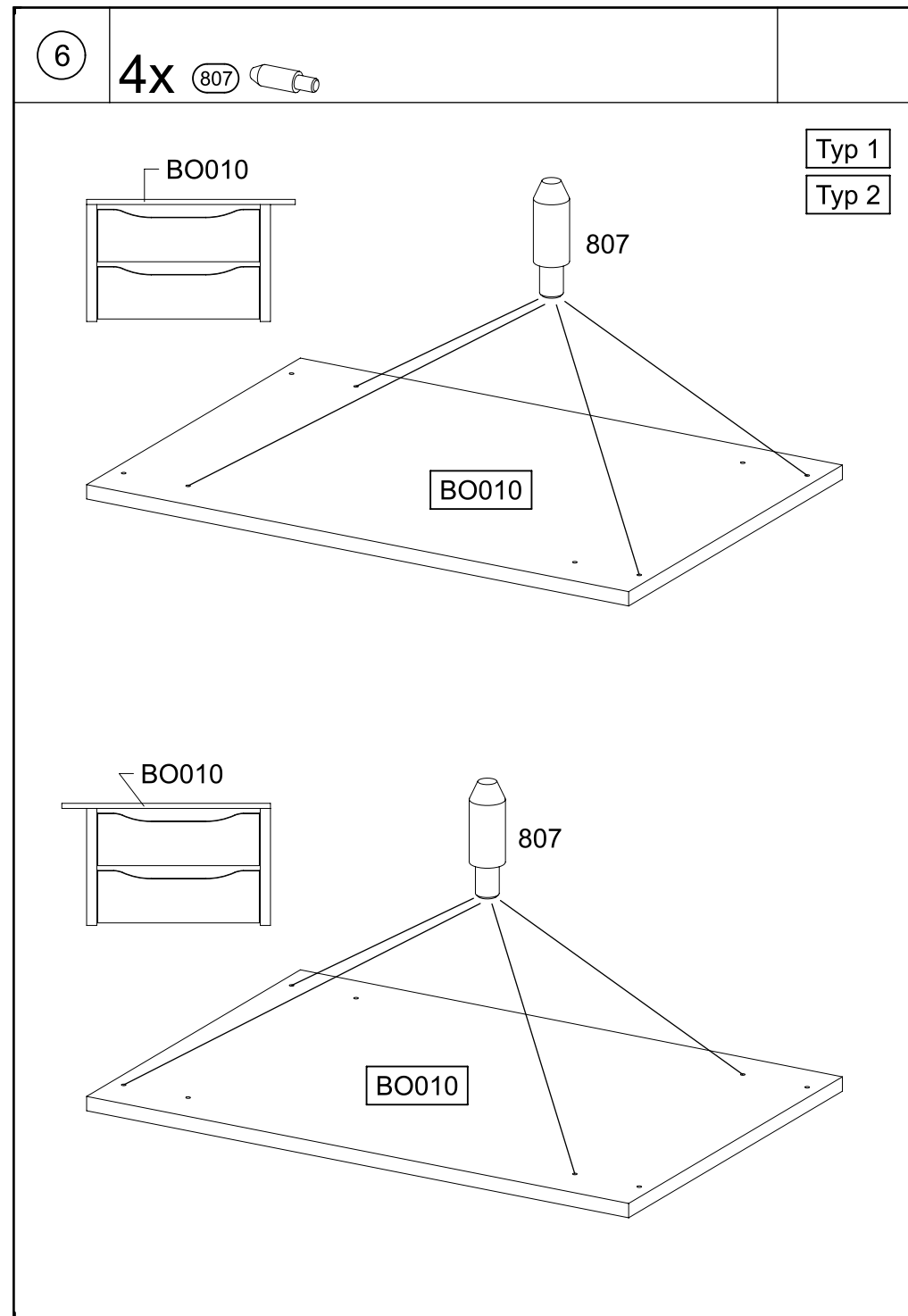
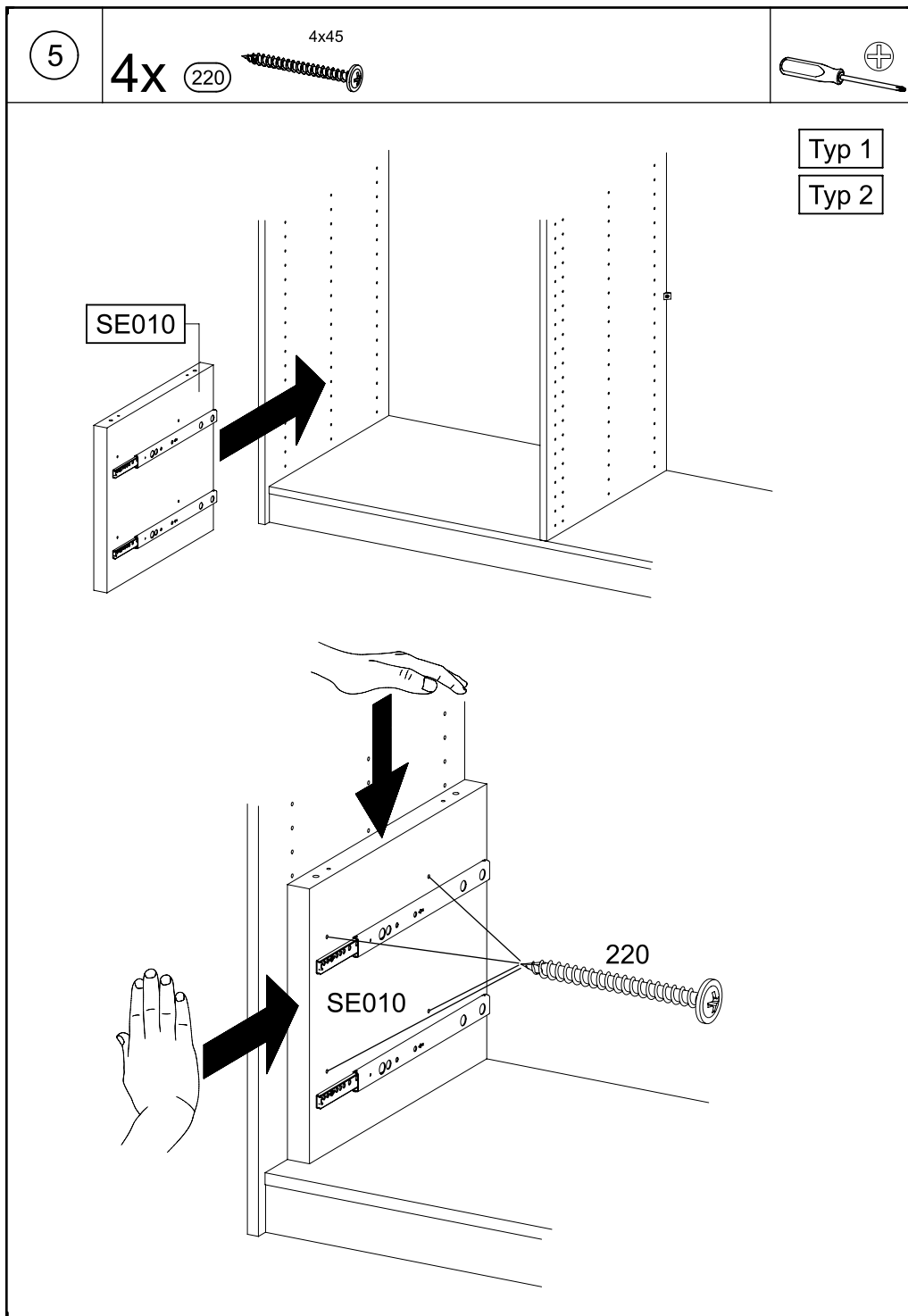
45



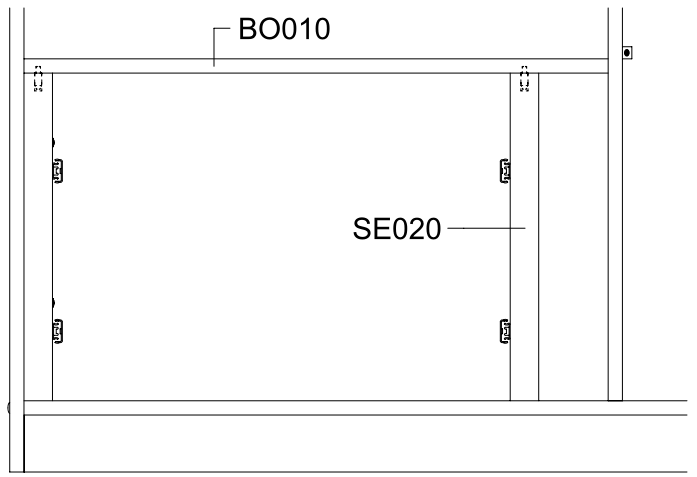
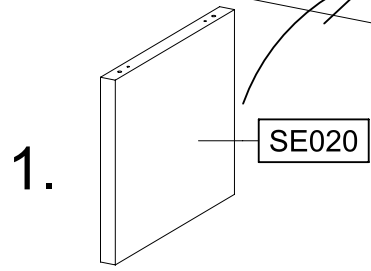
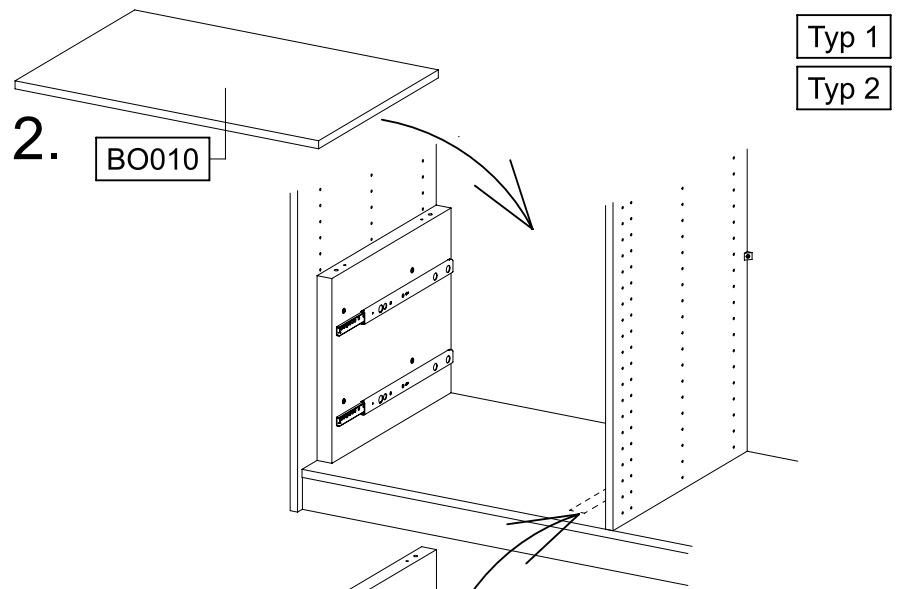
45



45

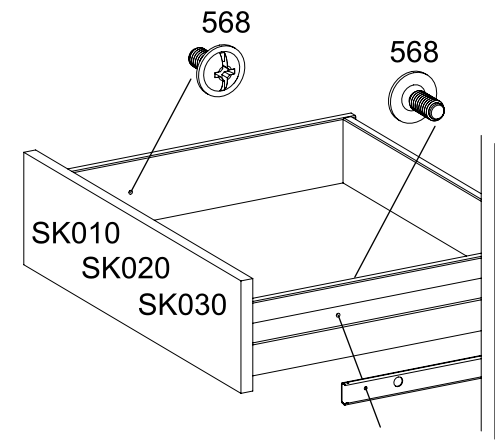
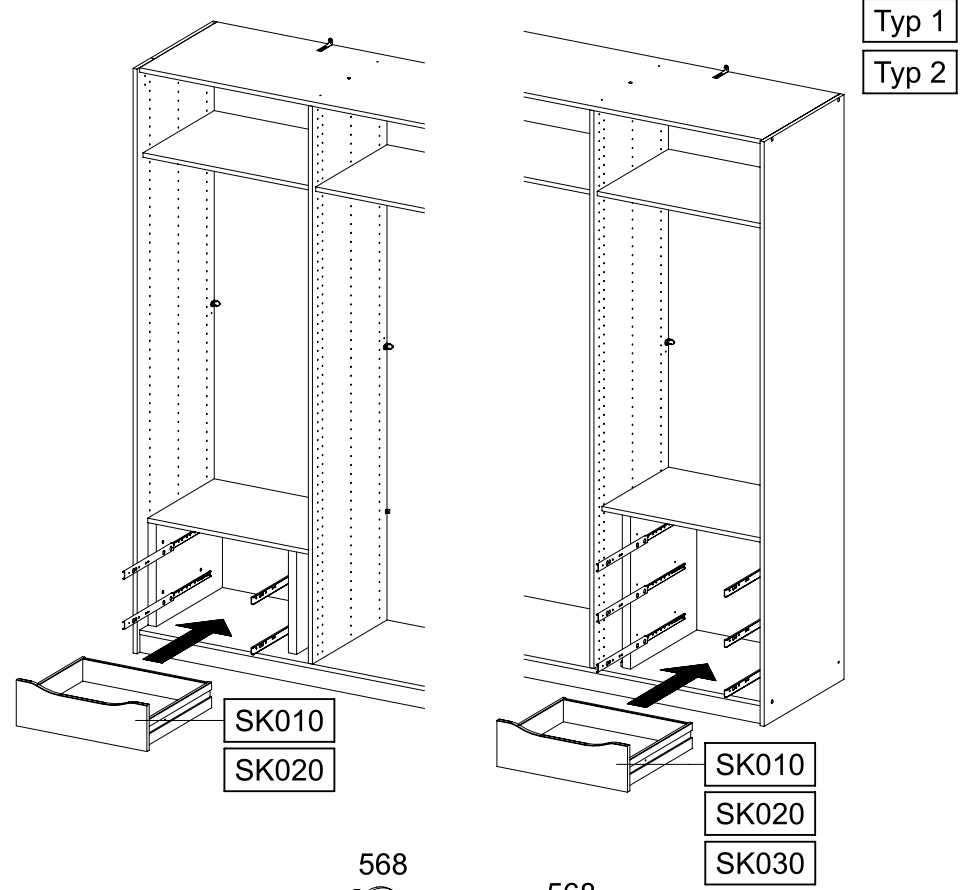
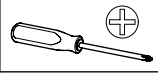


7

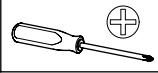


8

4-6x 568 M4x9

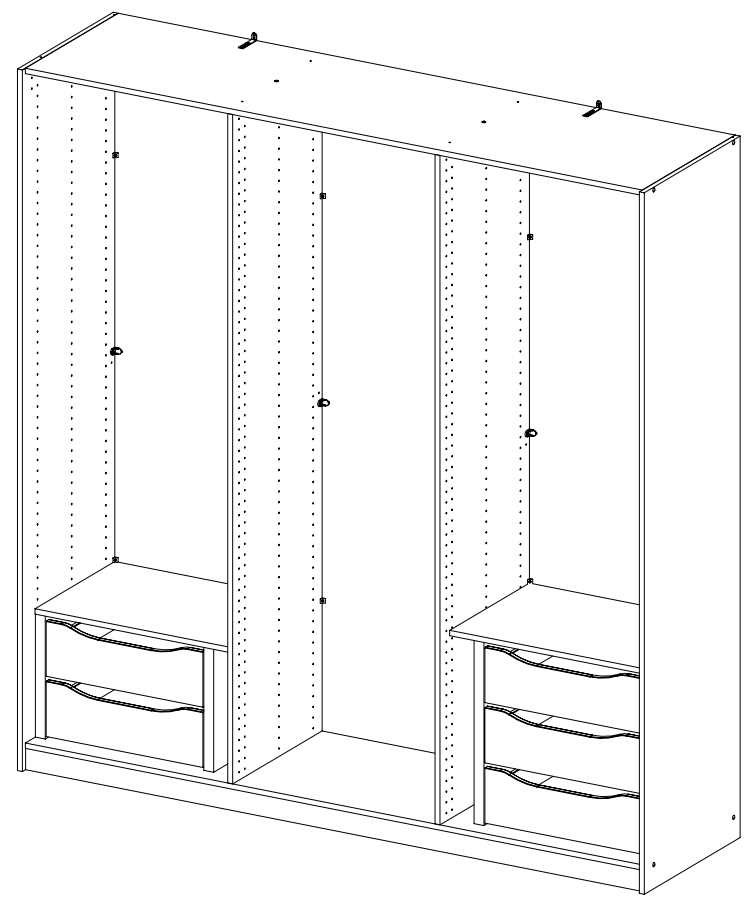
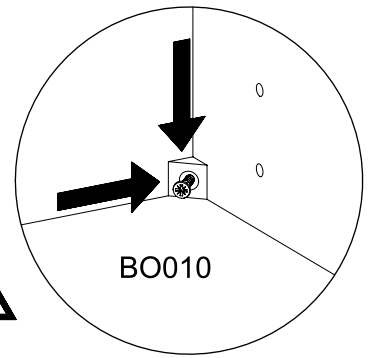
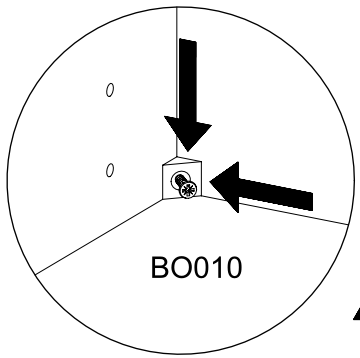
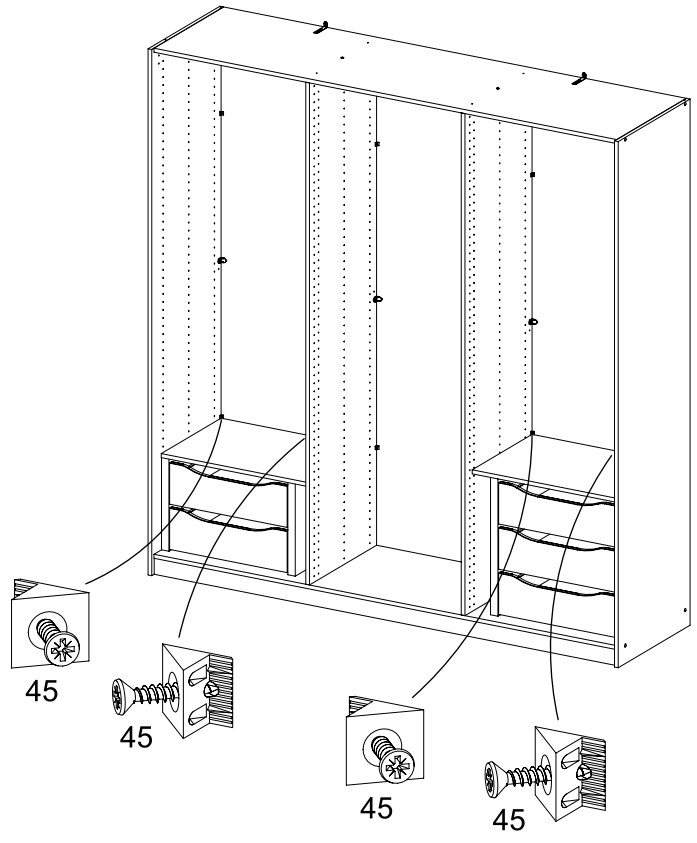


9



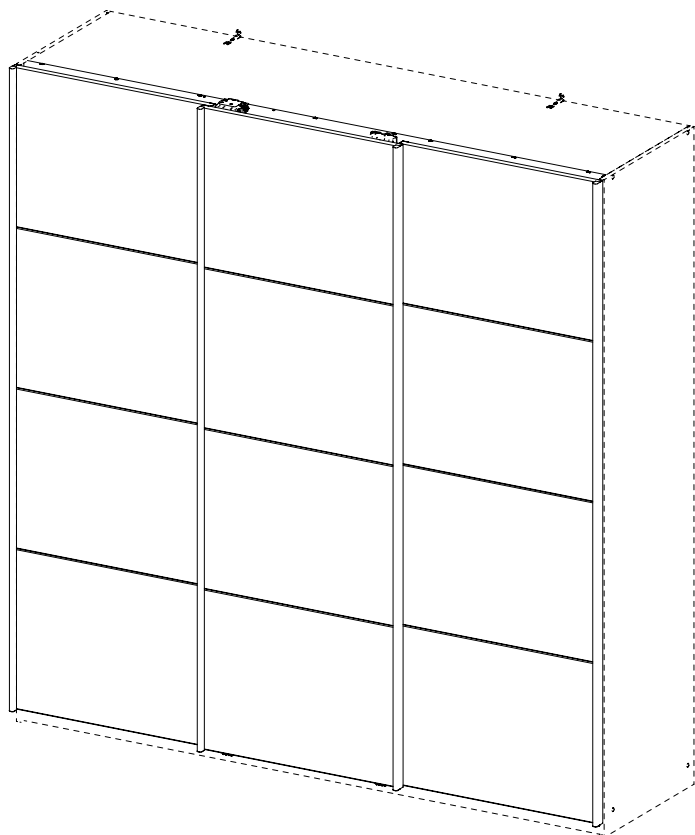
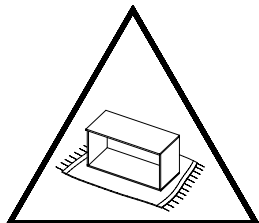
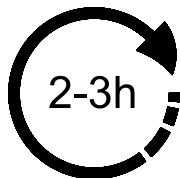
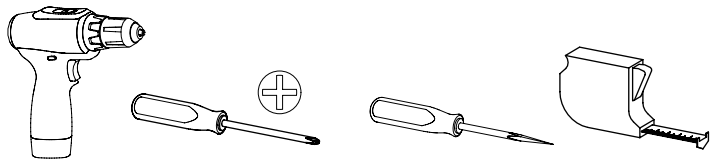
Typ 1

Typ 2



1.

M9988\_03



2.

8x

144



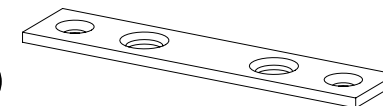
84x

205



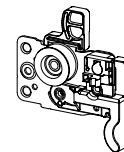
12x

857



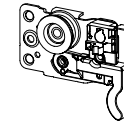
1x

1155



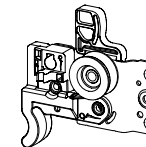
2x

1156



1x

1158



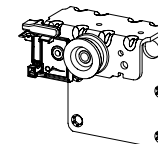
36x

1173



1x

1177



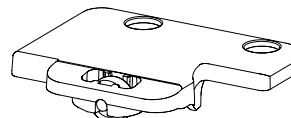
2x

1180



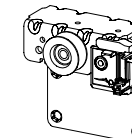
1x

1182



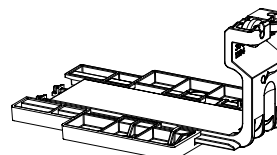
1x

1186



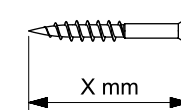
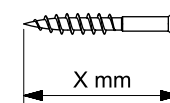
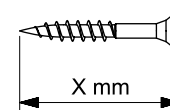
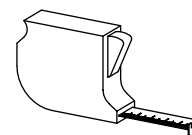
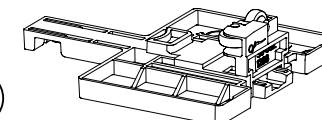
2x

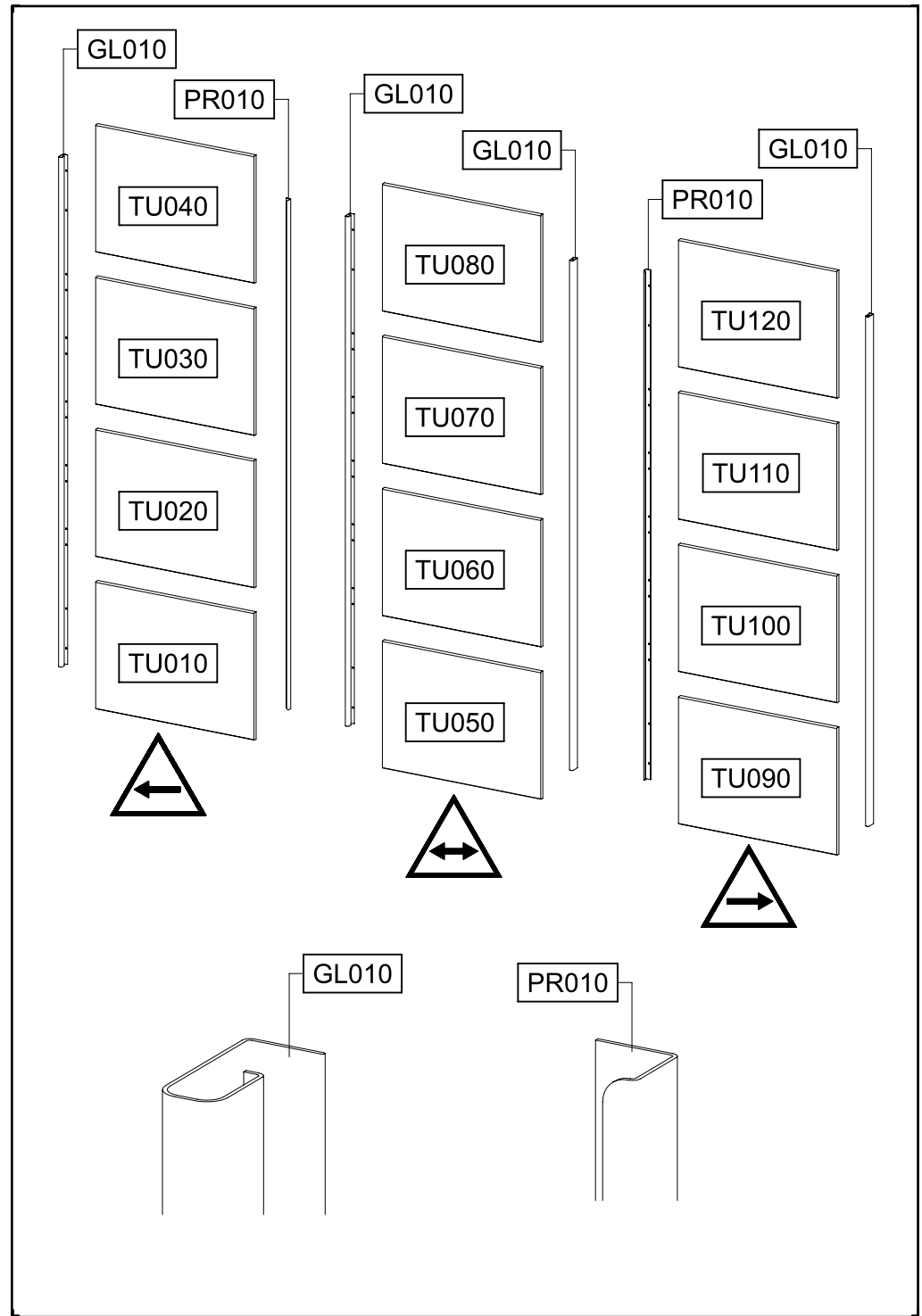
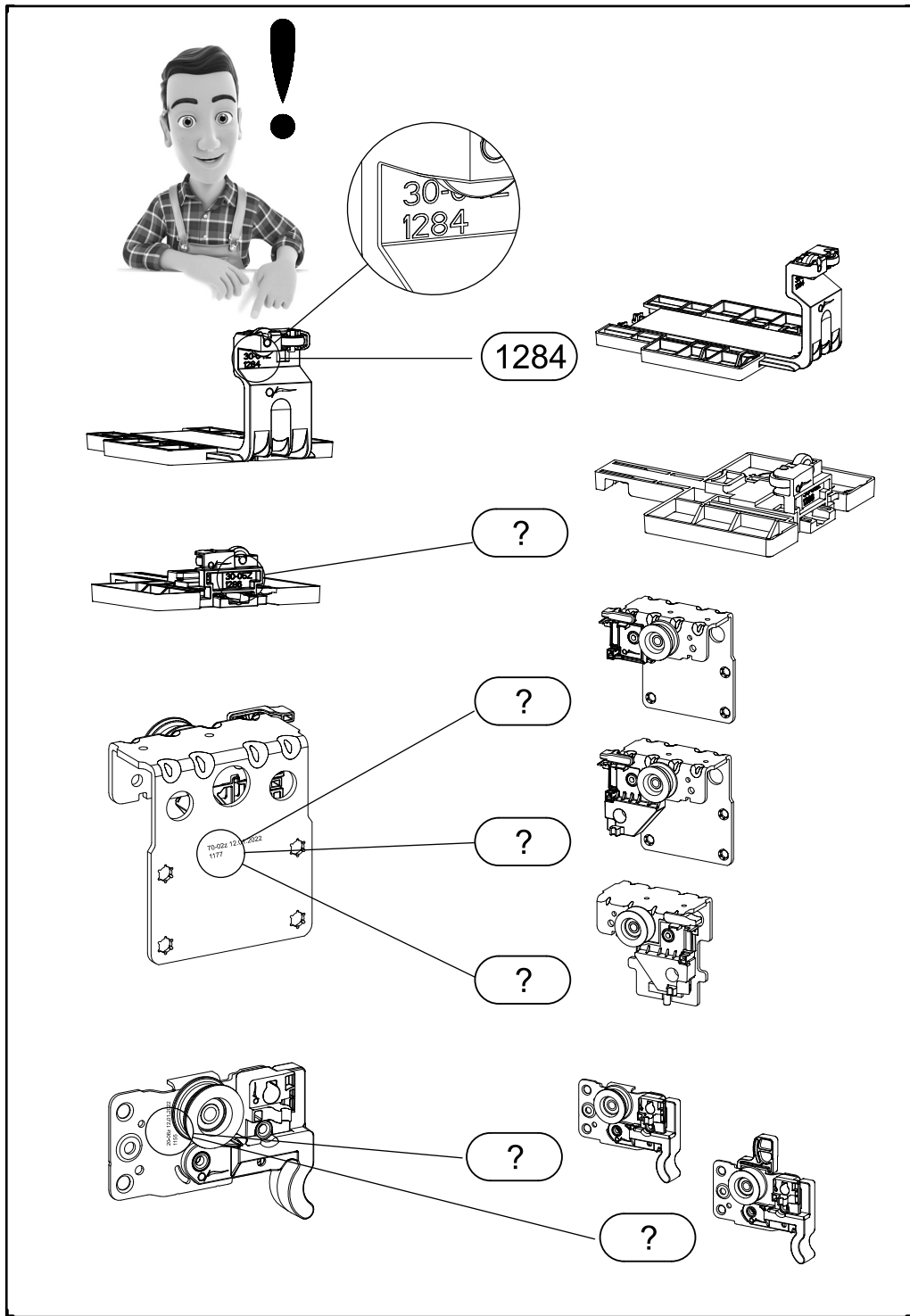
1284

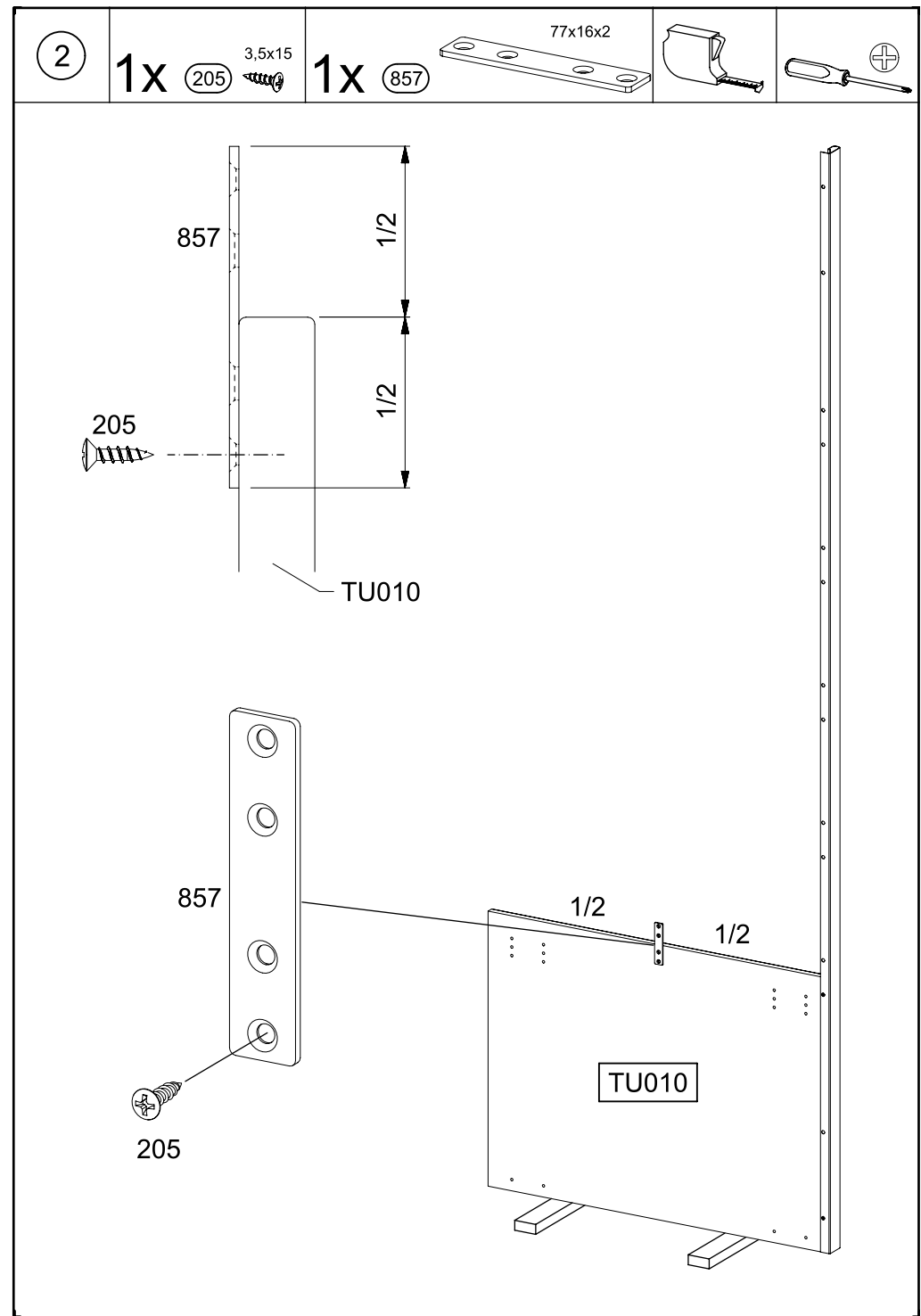
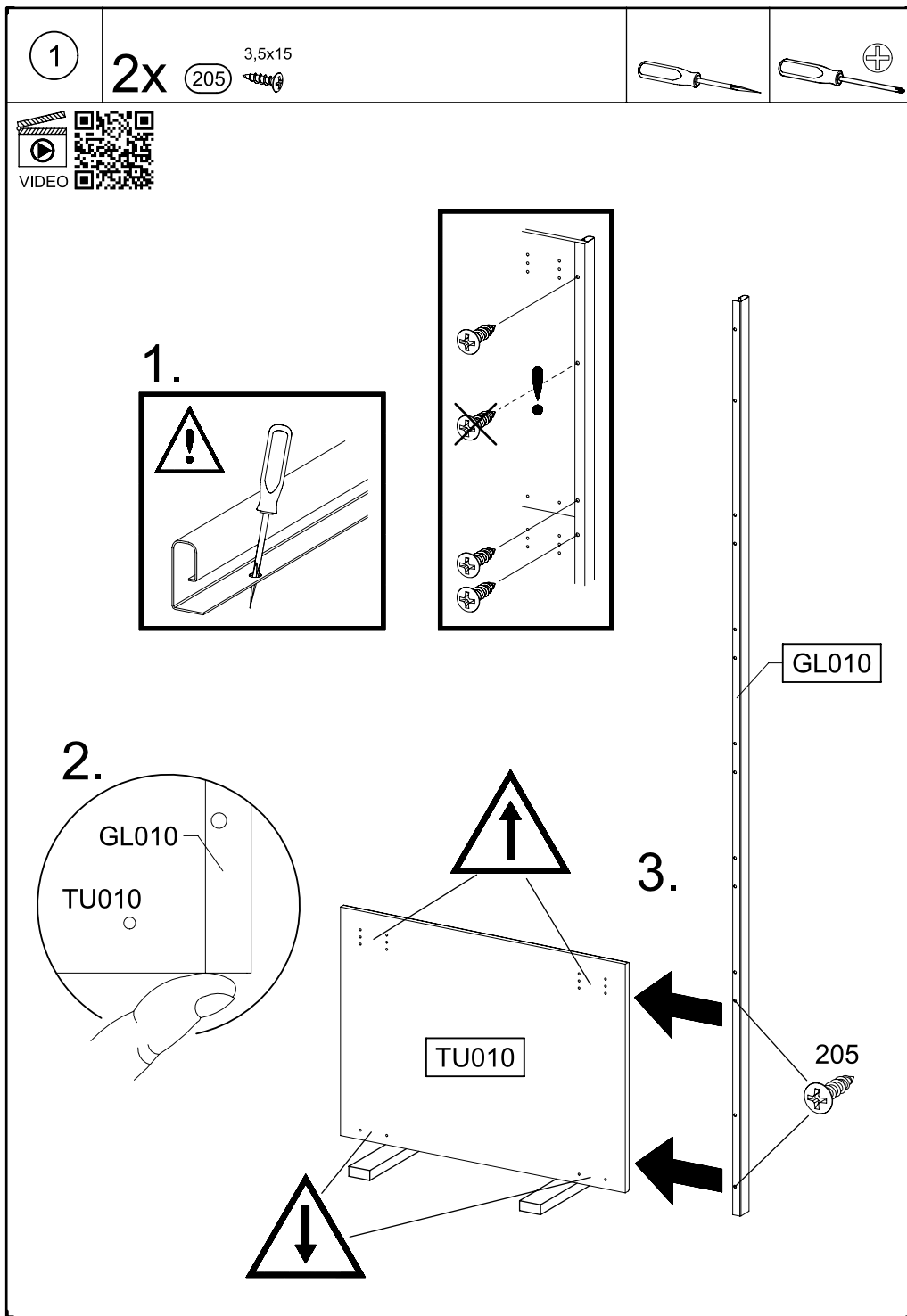


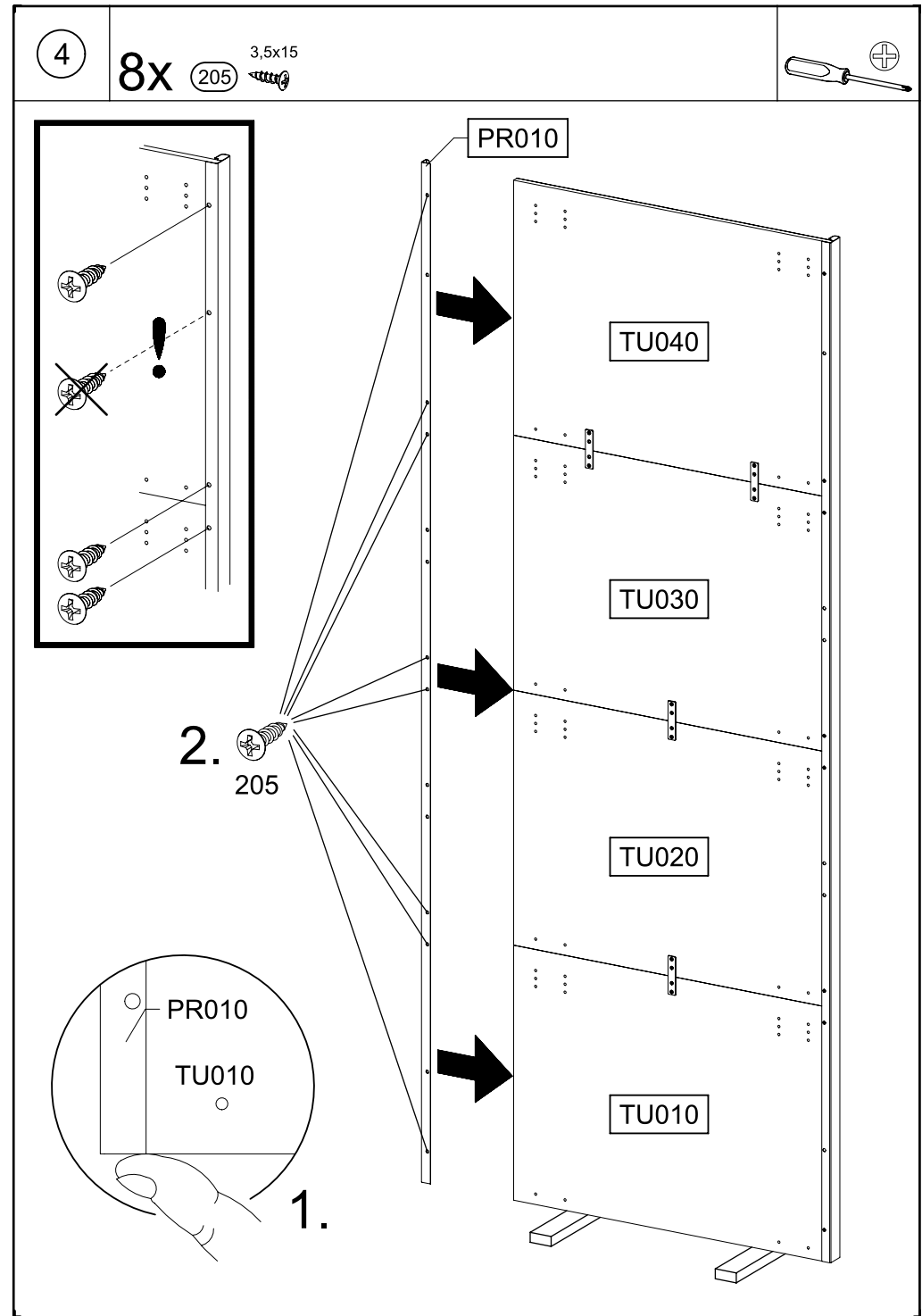
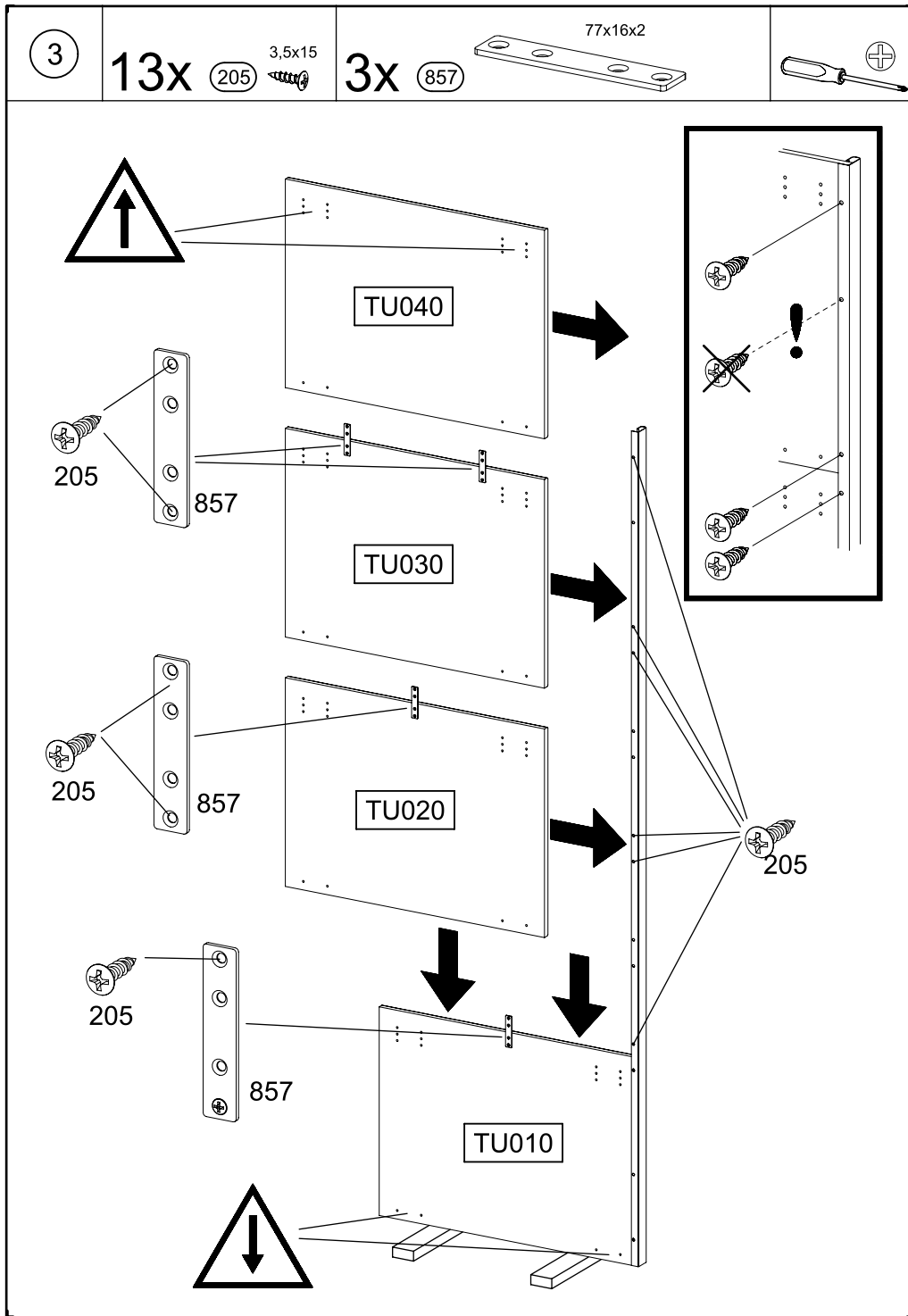
4x

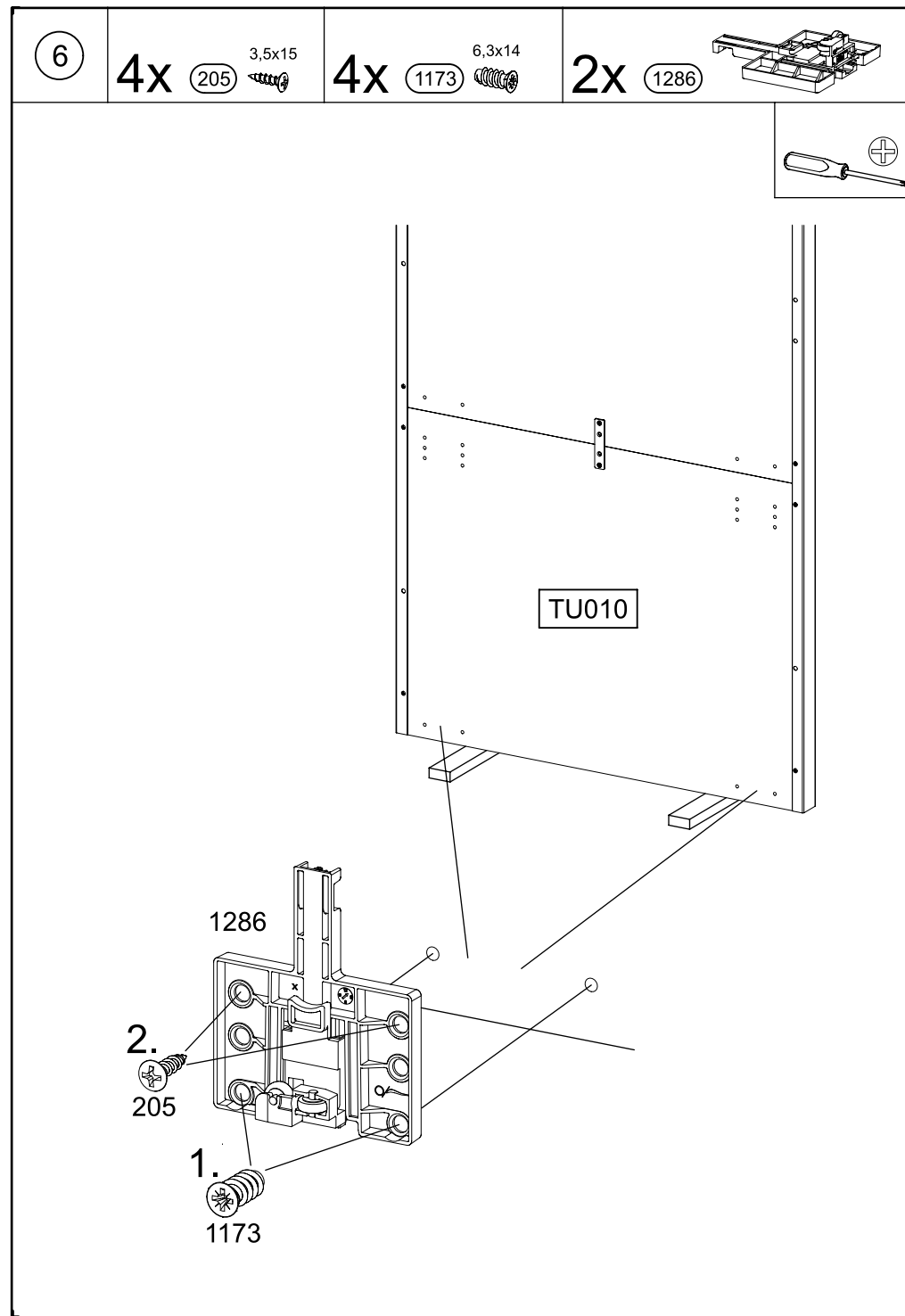
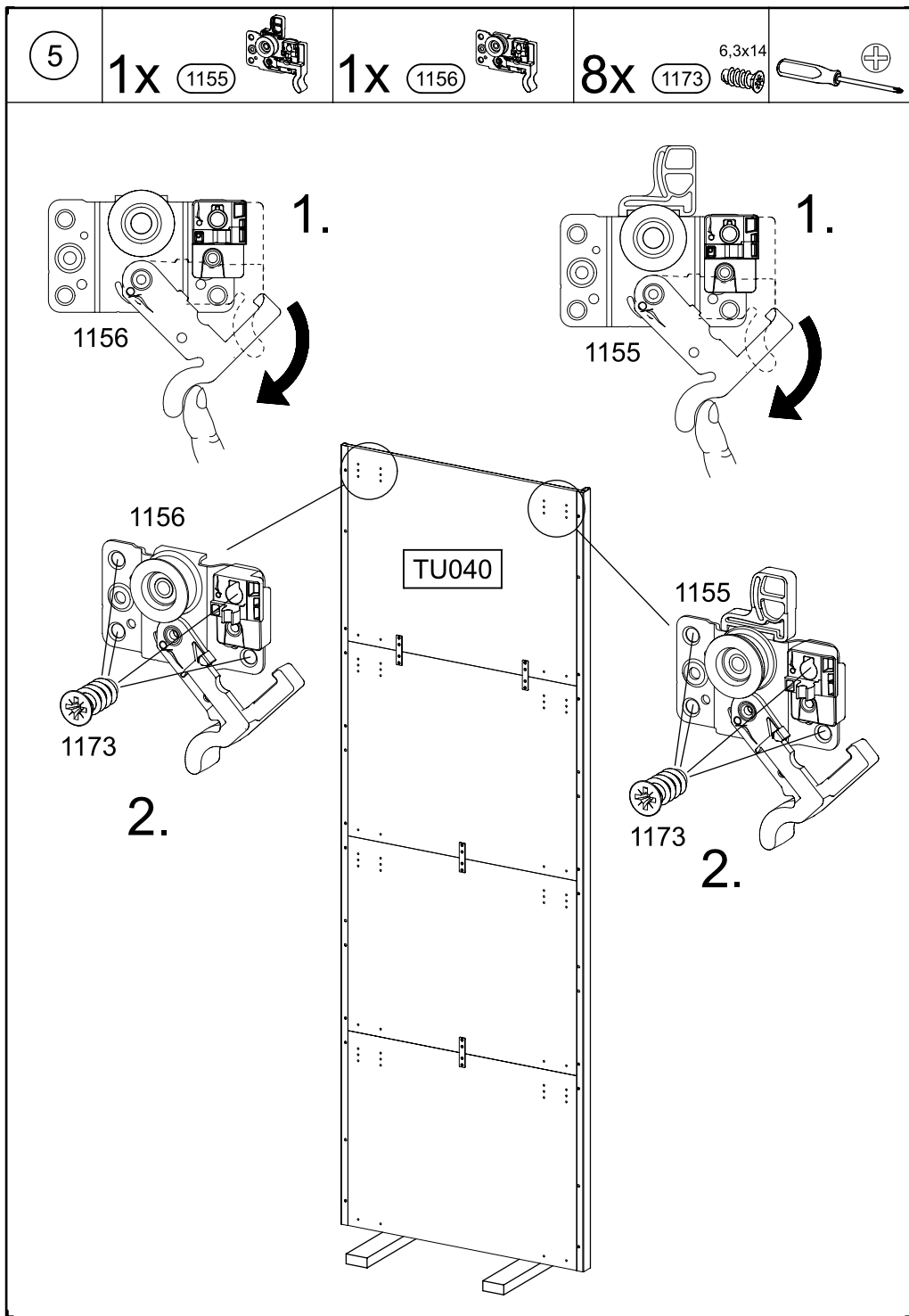
1286

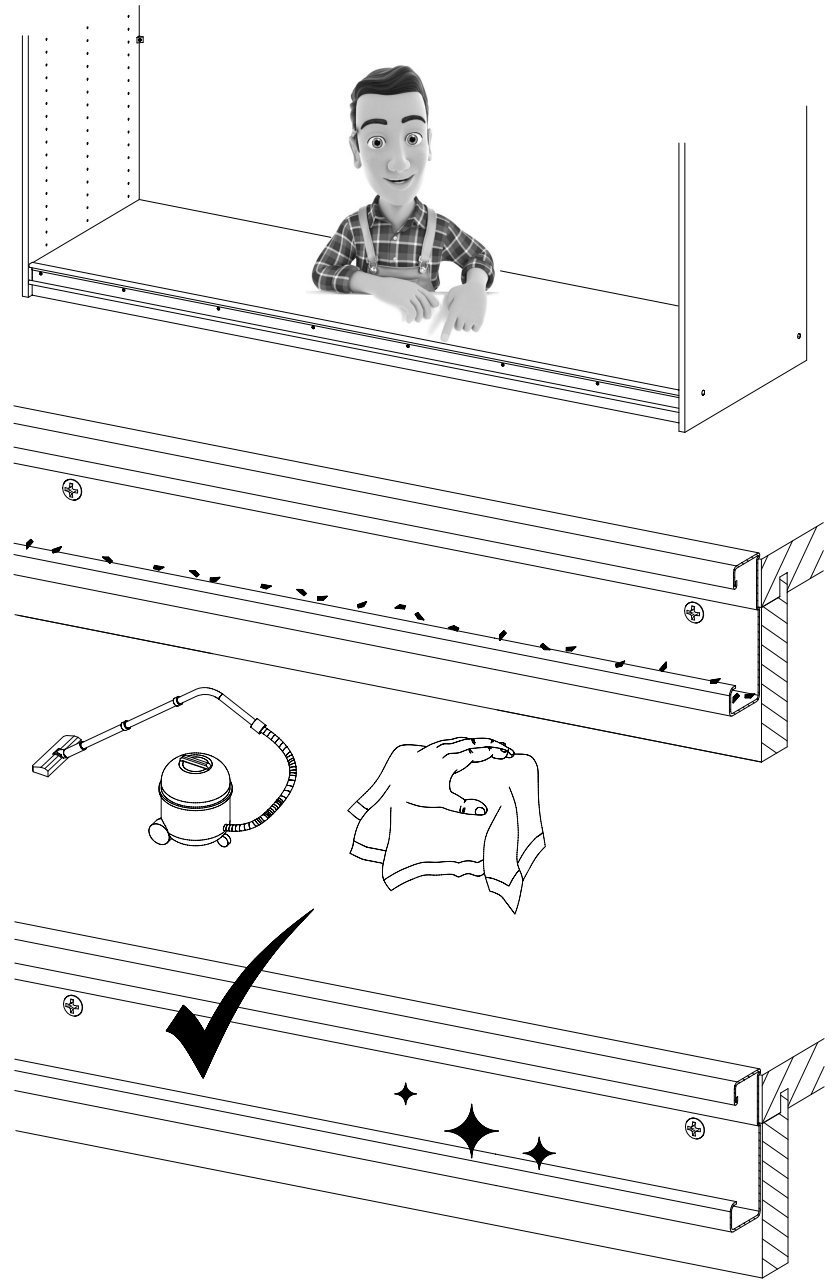




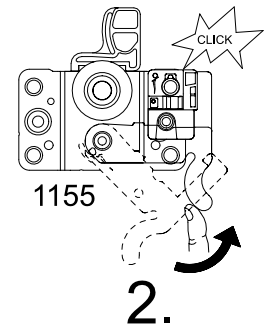
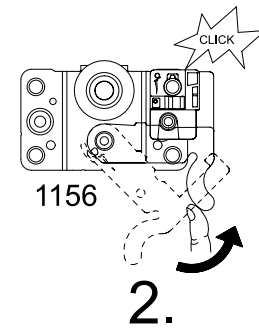
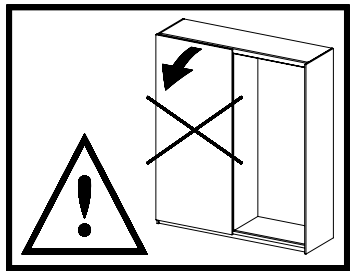
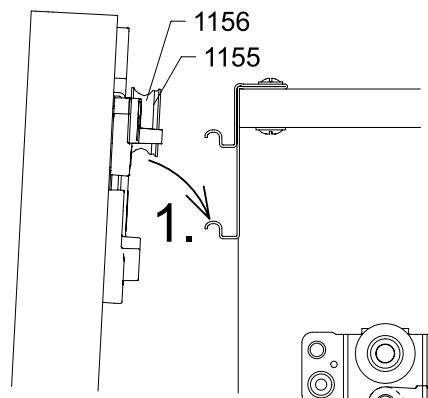
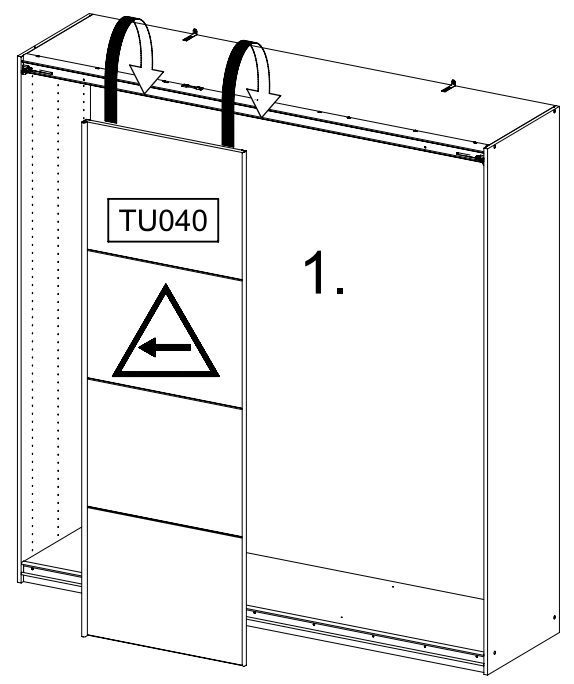




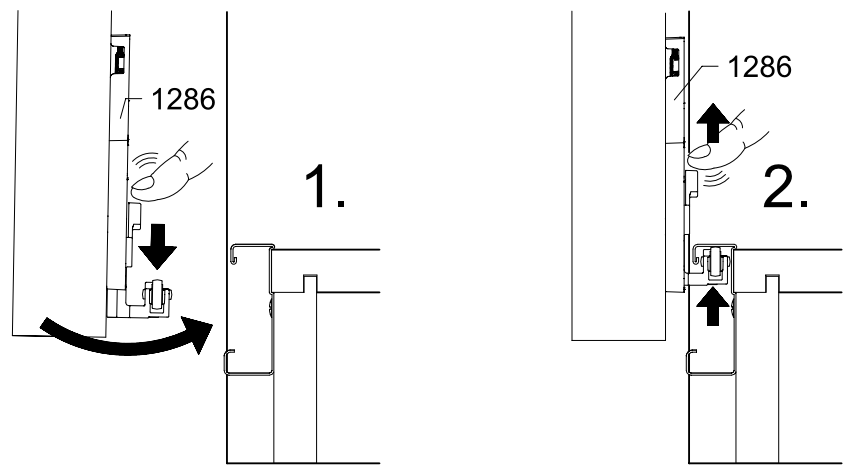
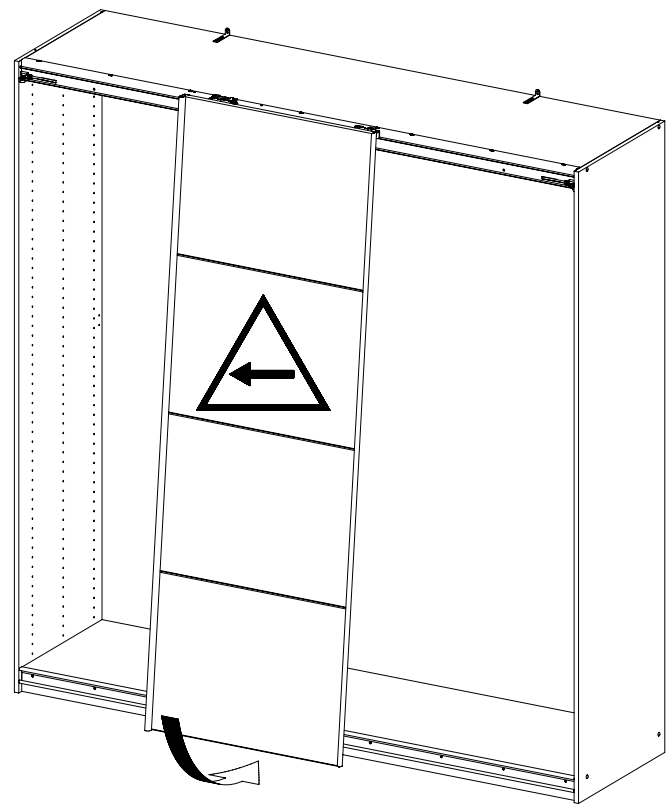




7

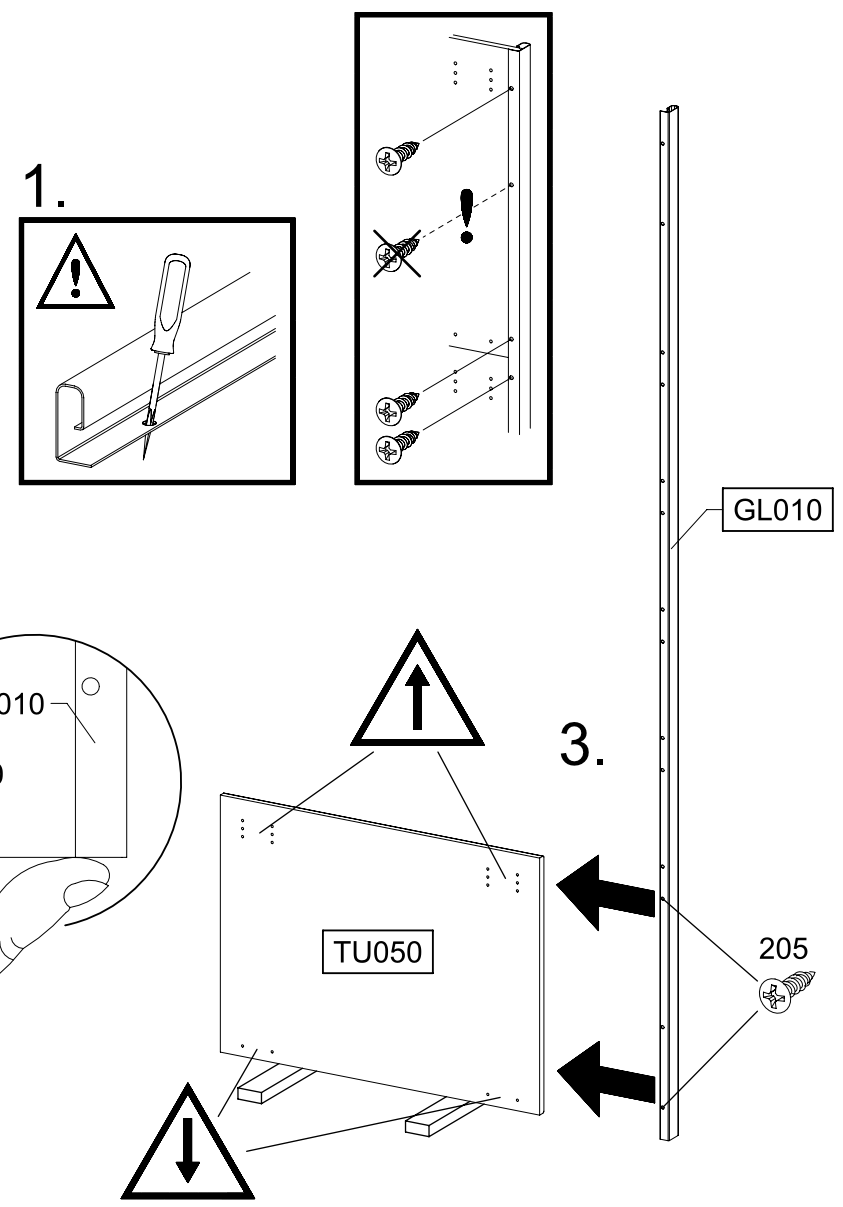
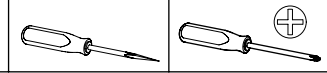


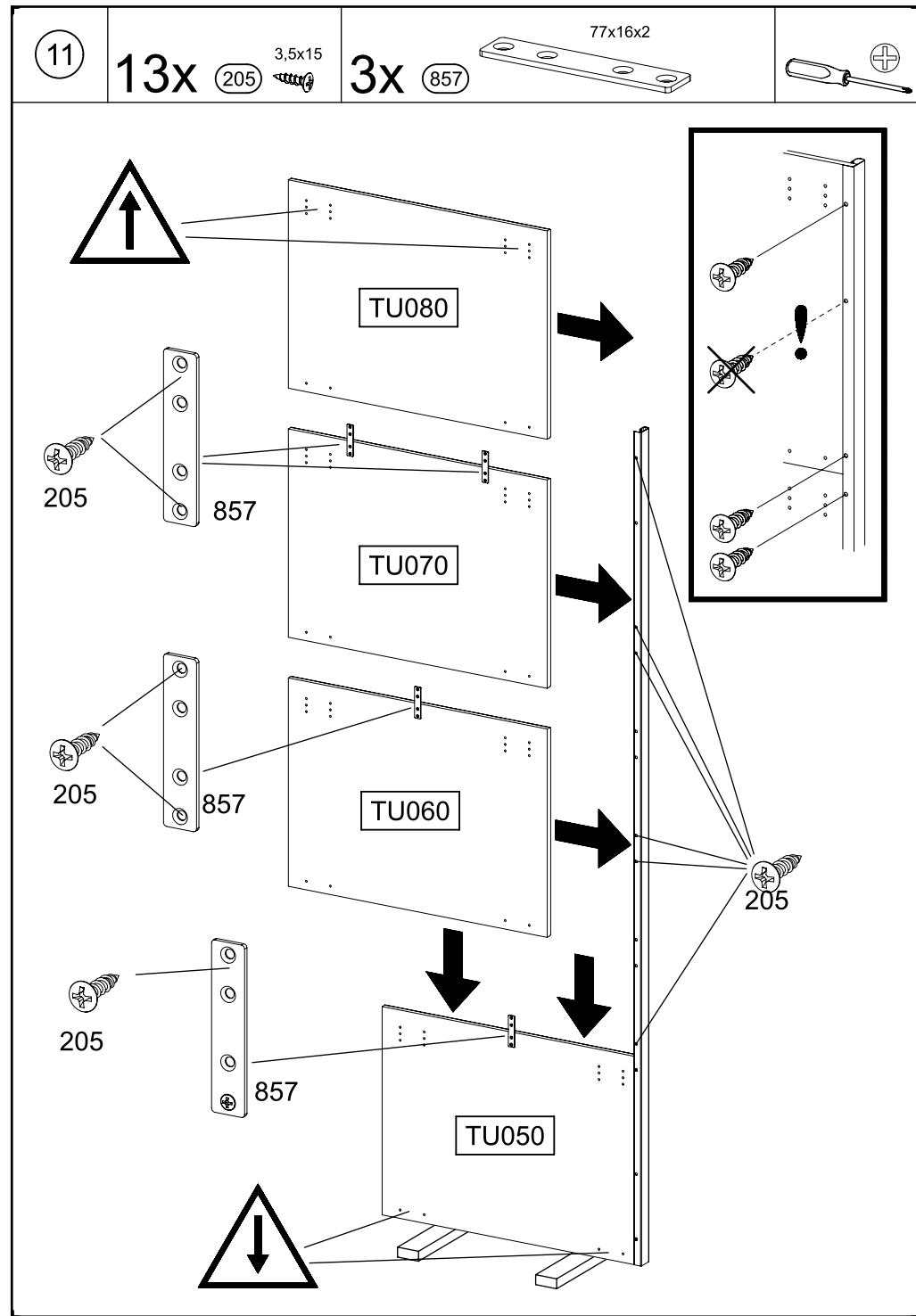
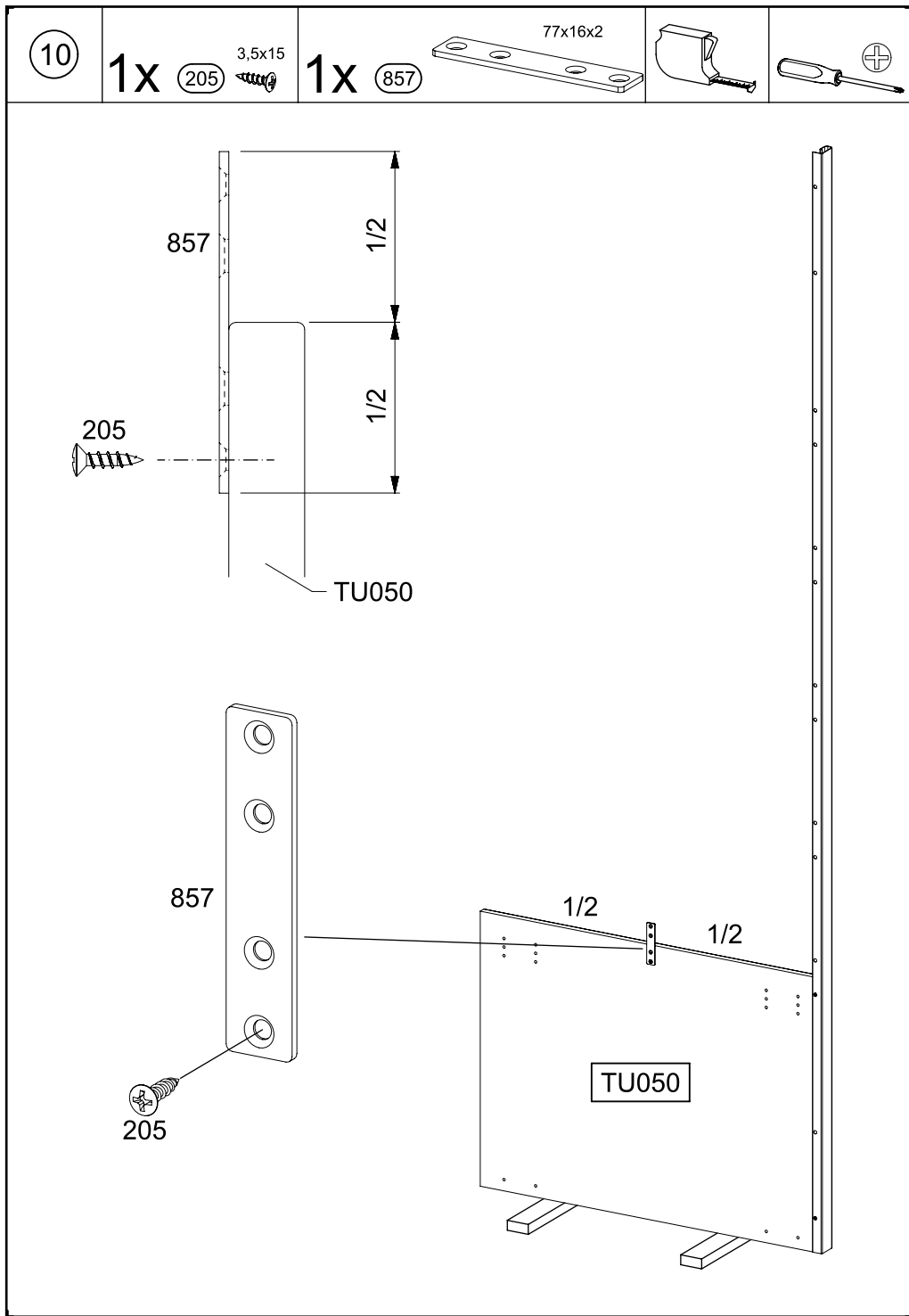
8

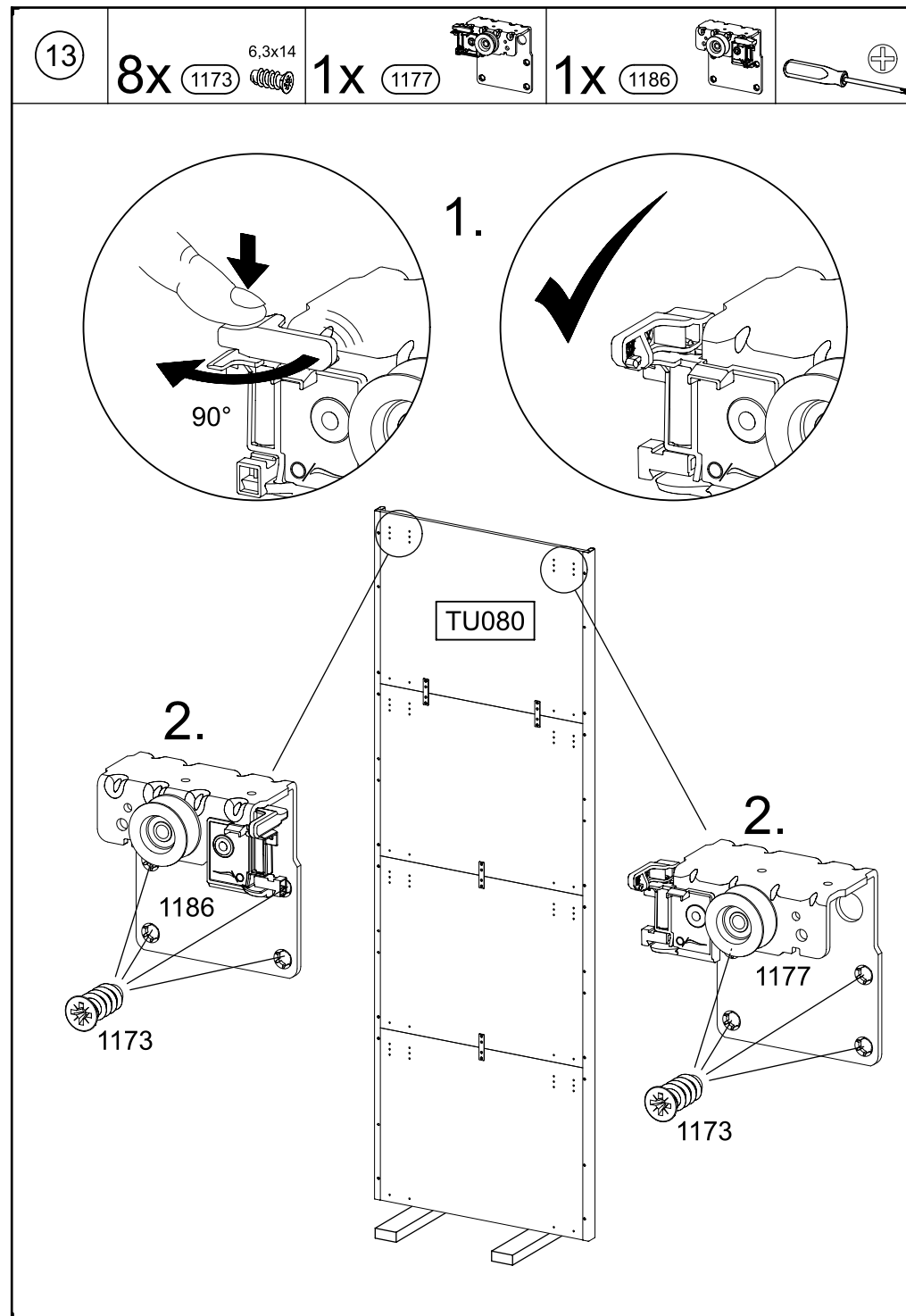
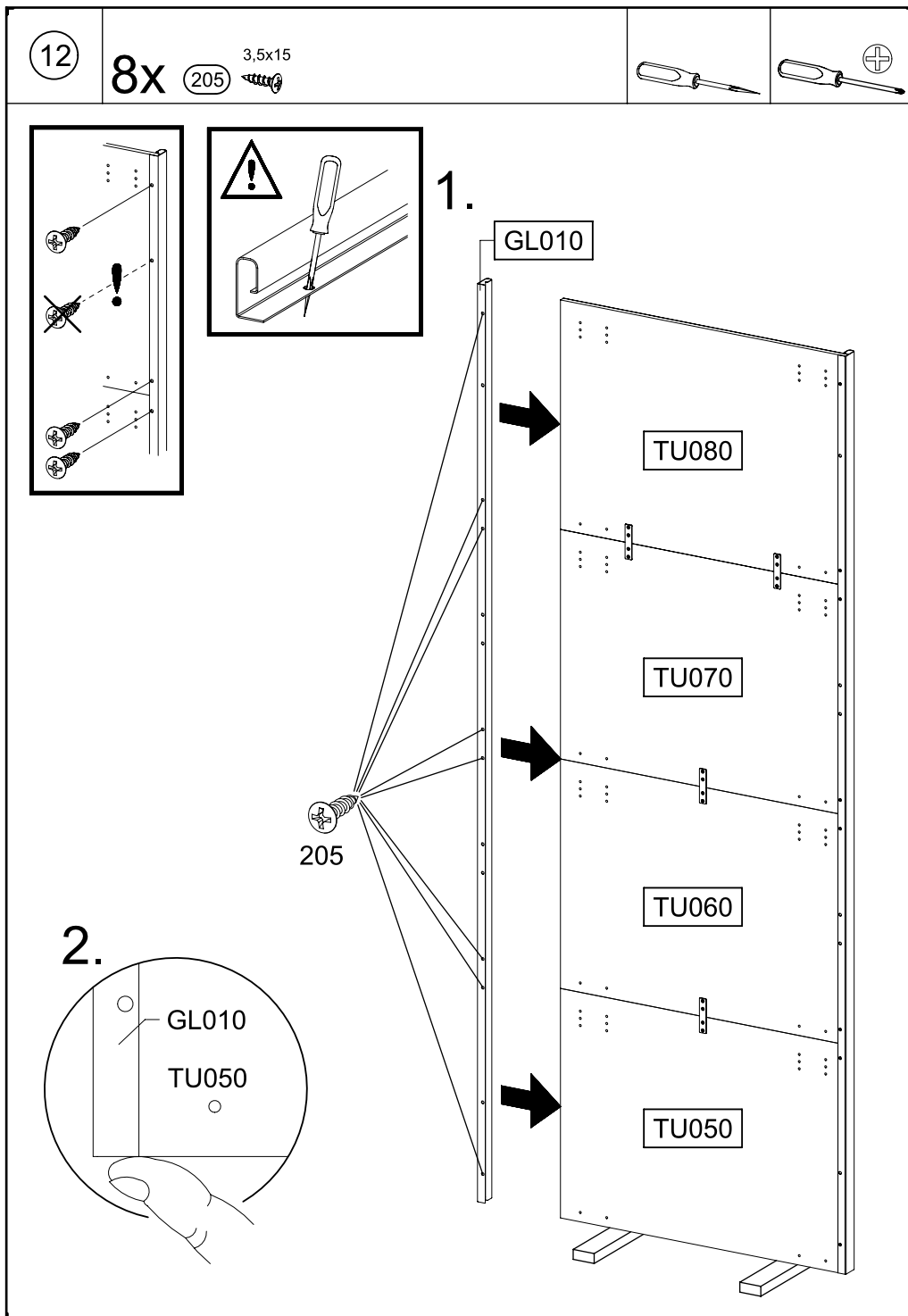


9

2x 205 3,5x15





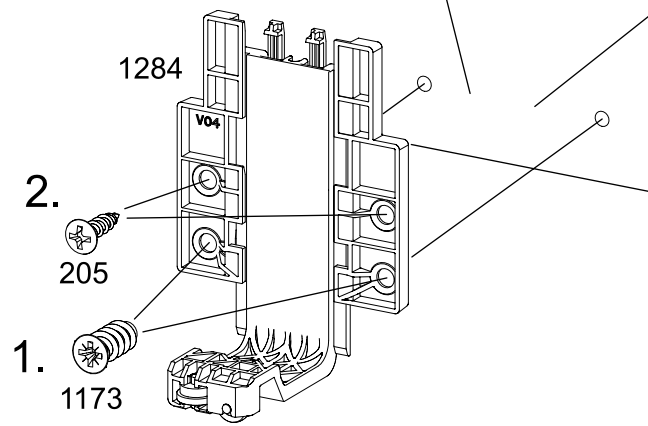
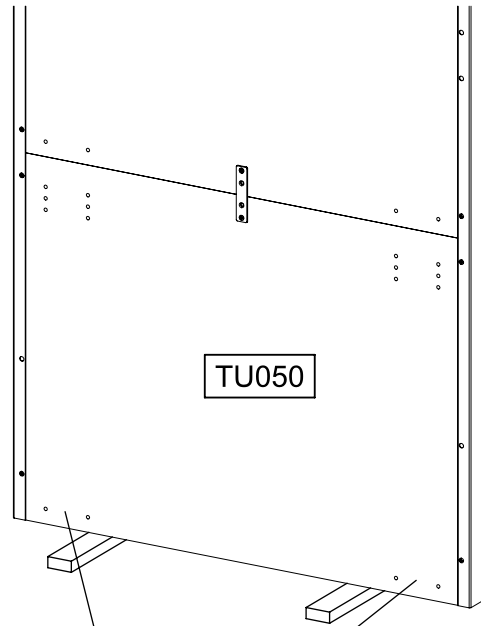
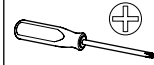
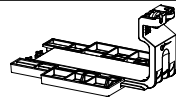


14

4x 205 3,5x15

4x 1173 6,3x14

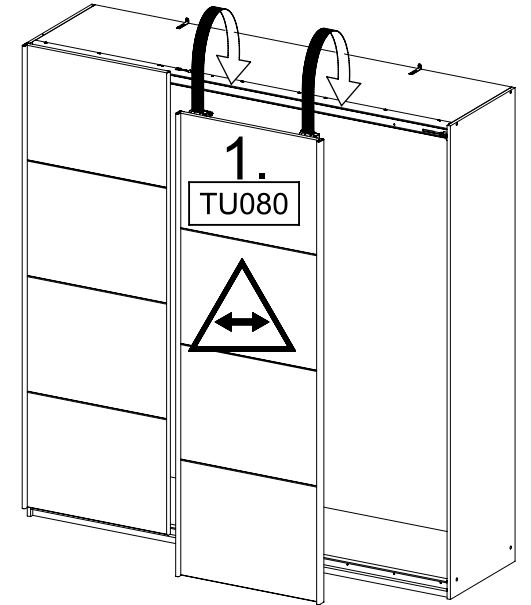
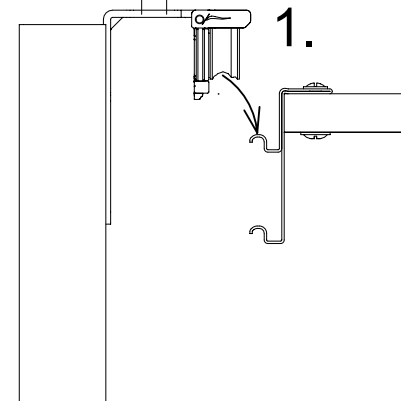
2x 1284



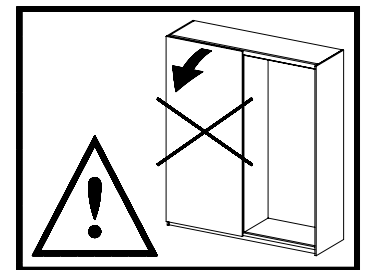
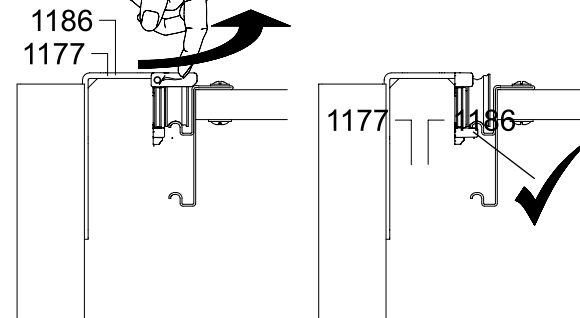
15



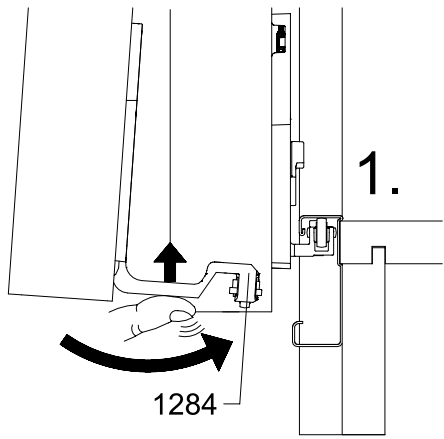
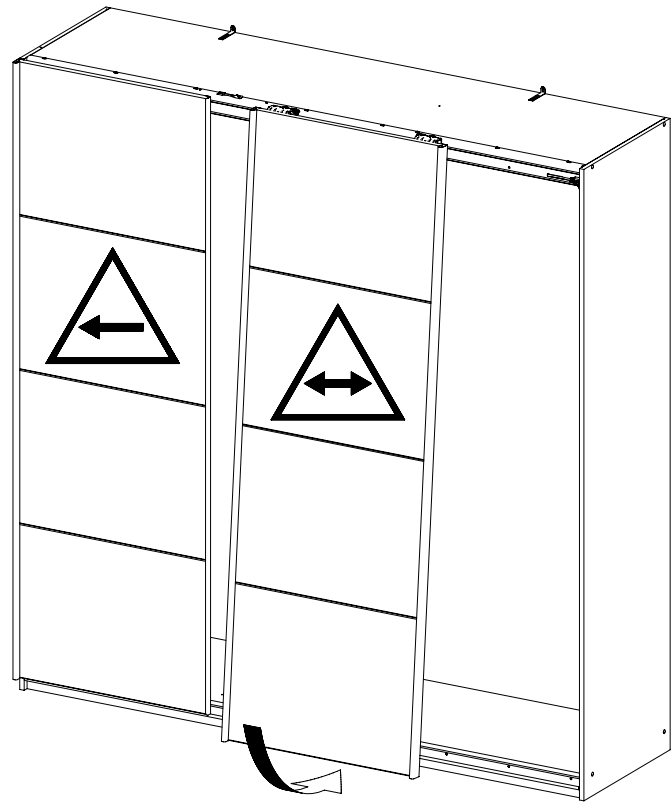
1177 1186



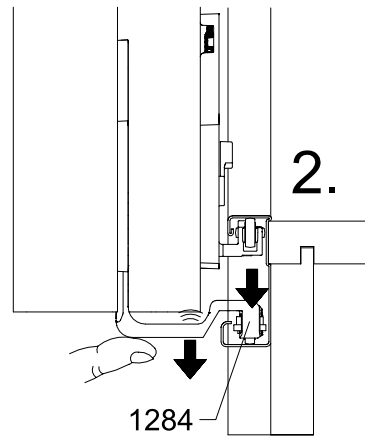
2. 90°



16



1.



2.

17

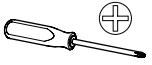
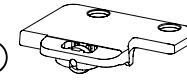
2x

1180

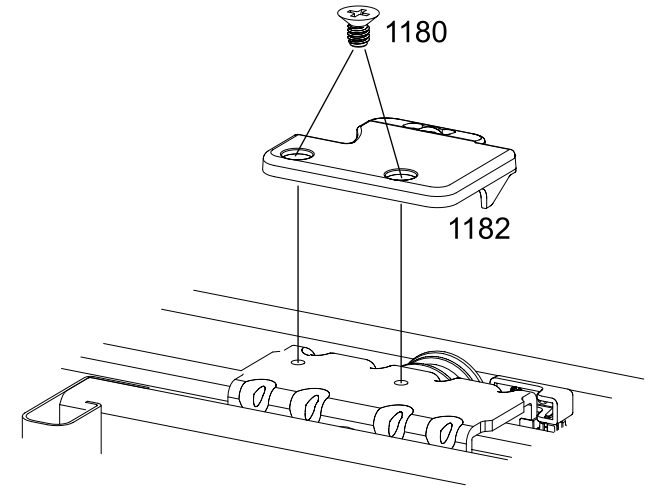
M4x6

1x

1182

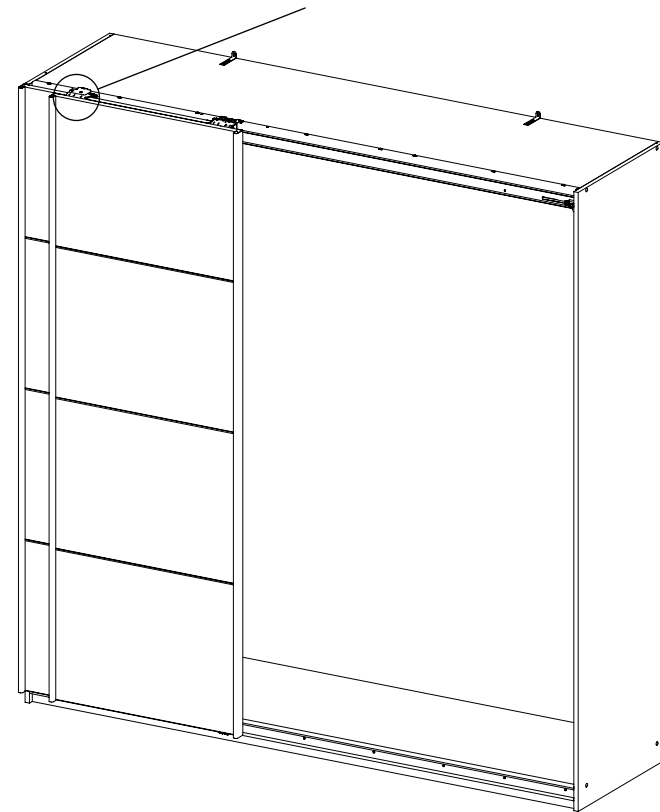


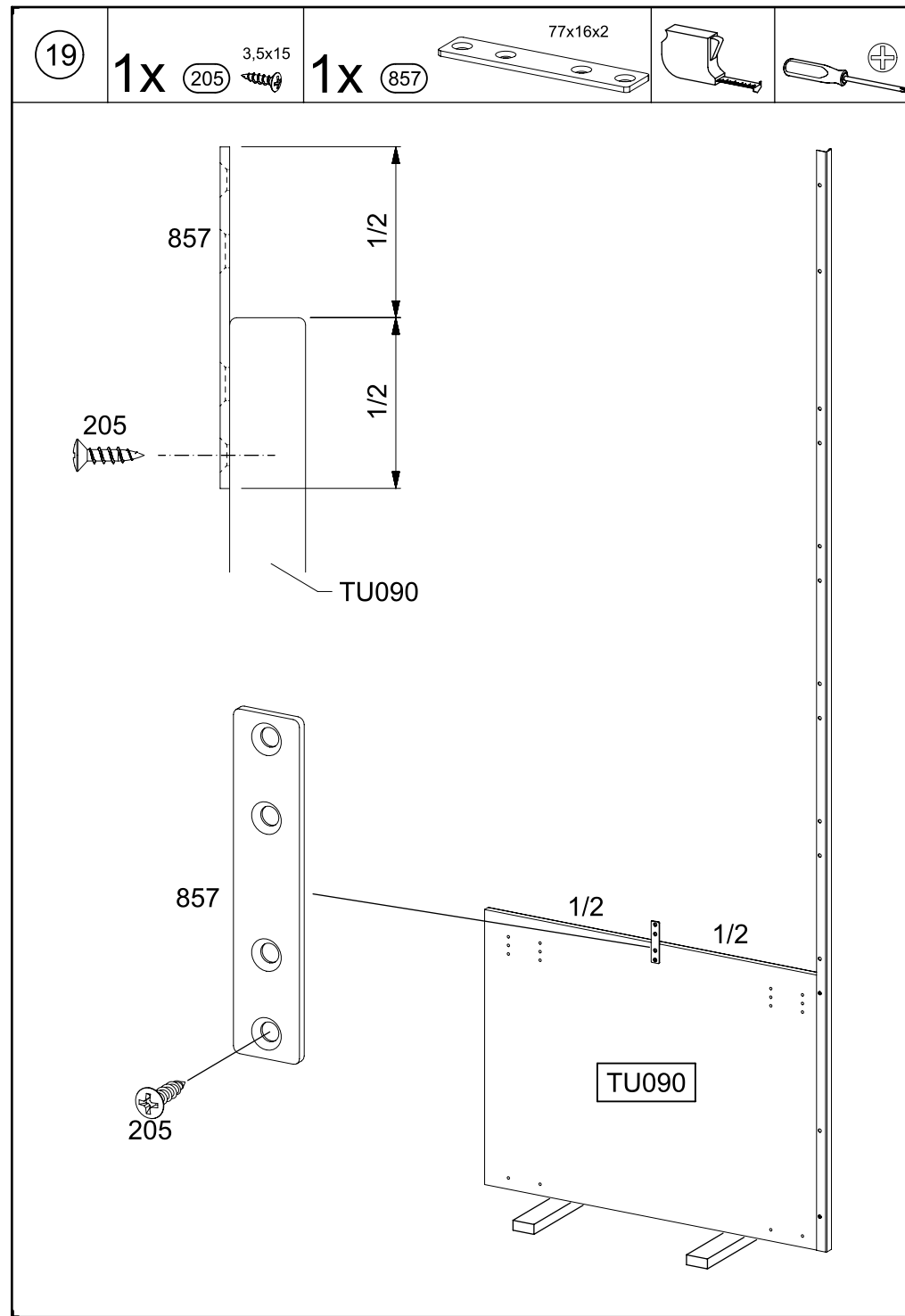
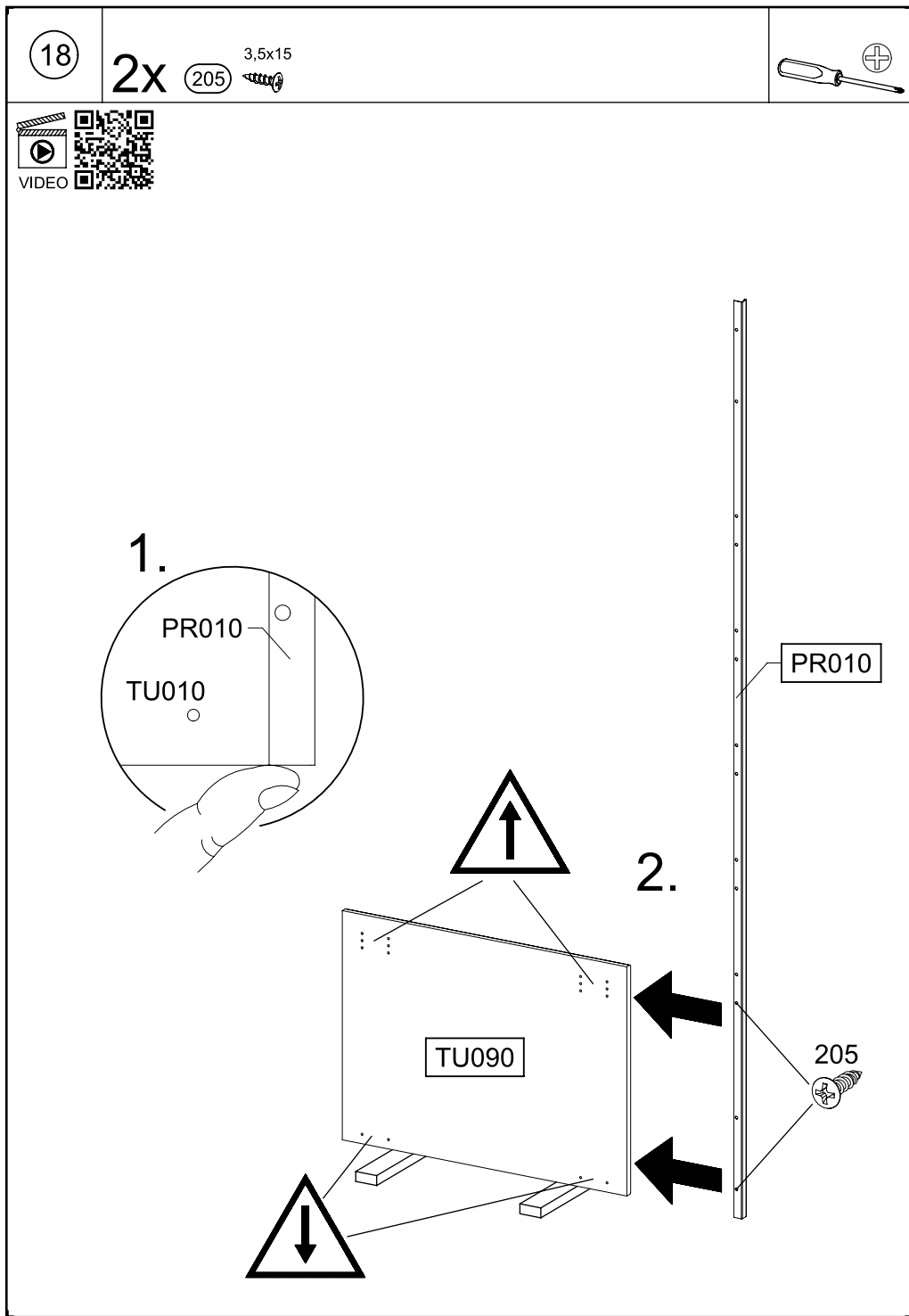
VIDEO

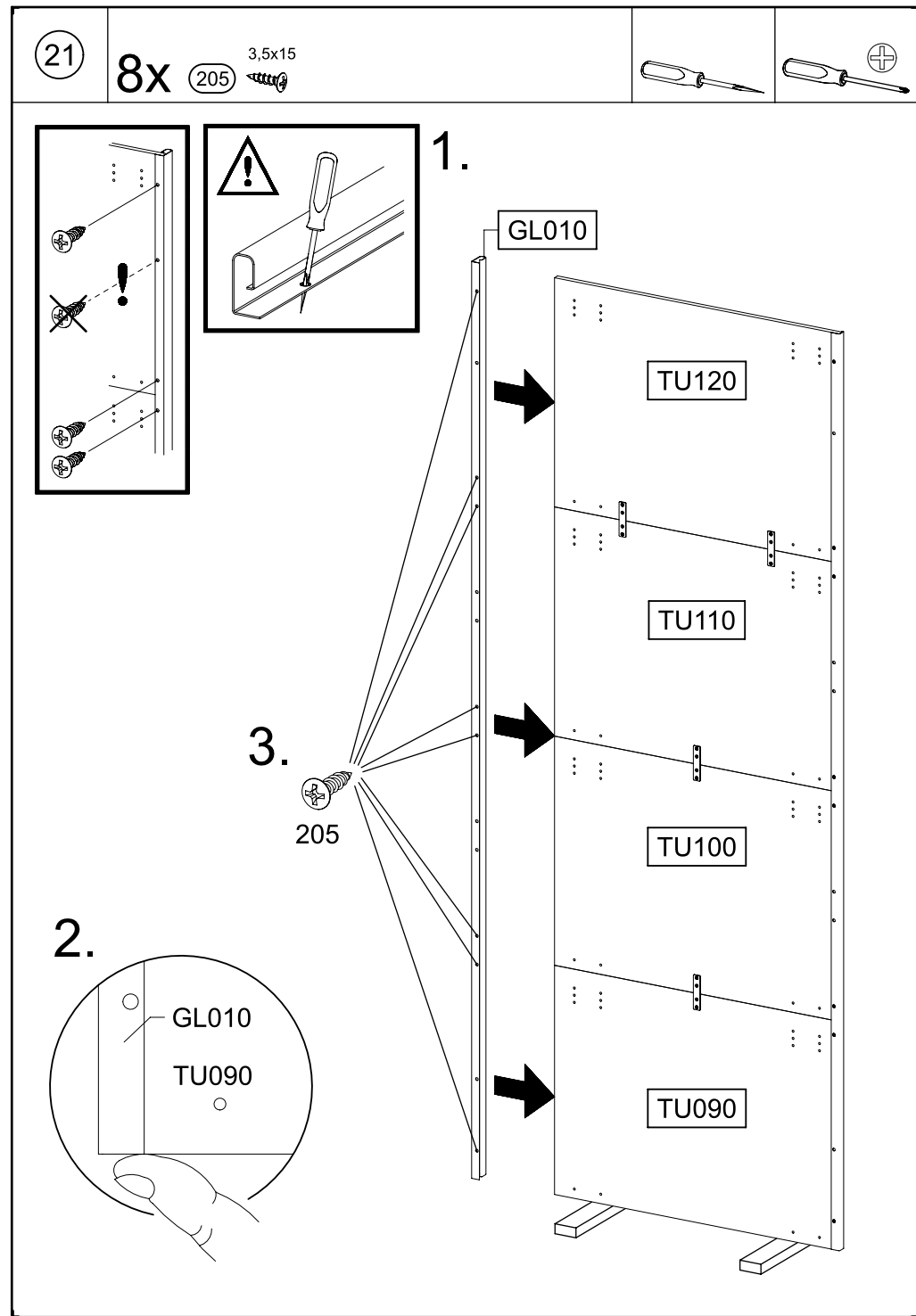
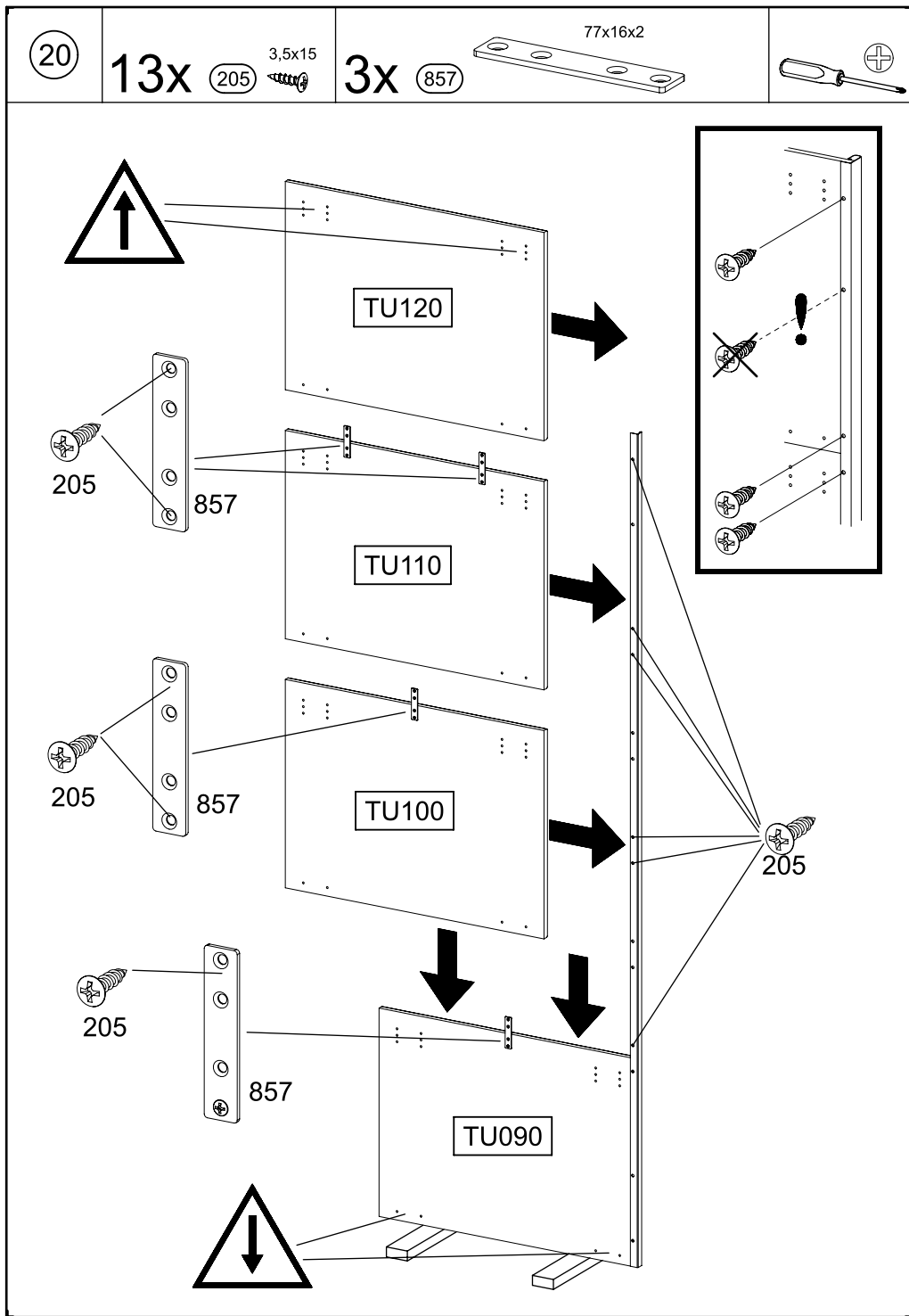


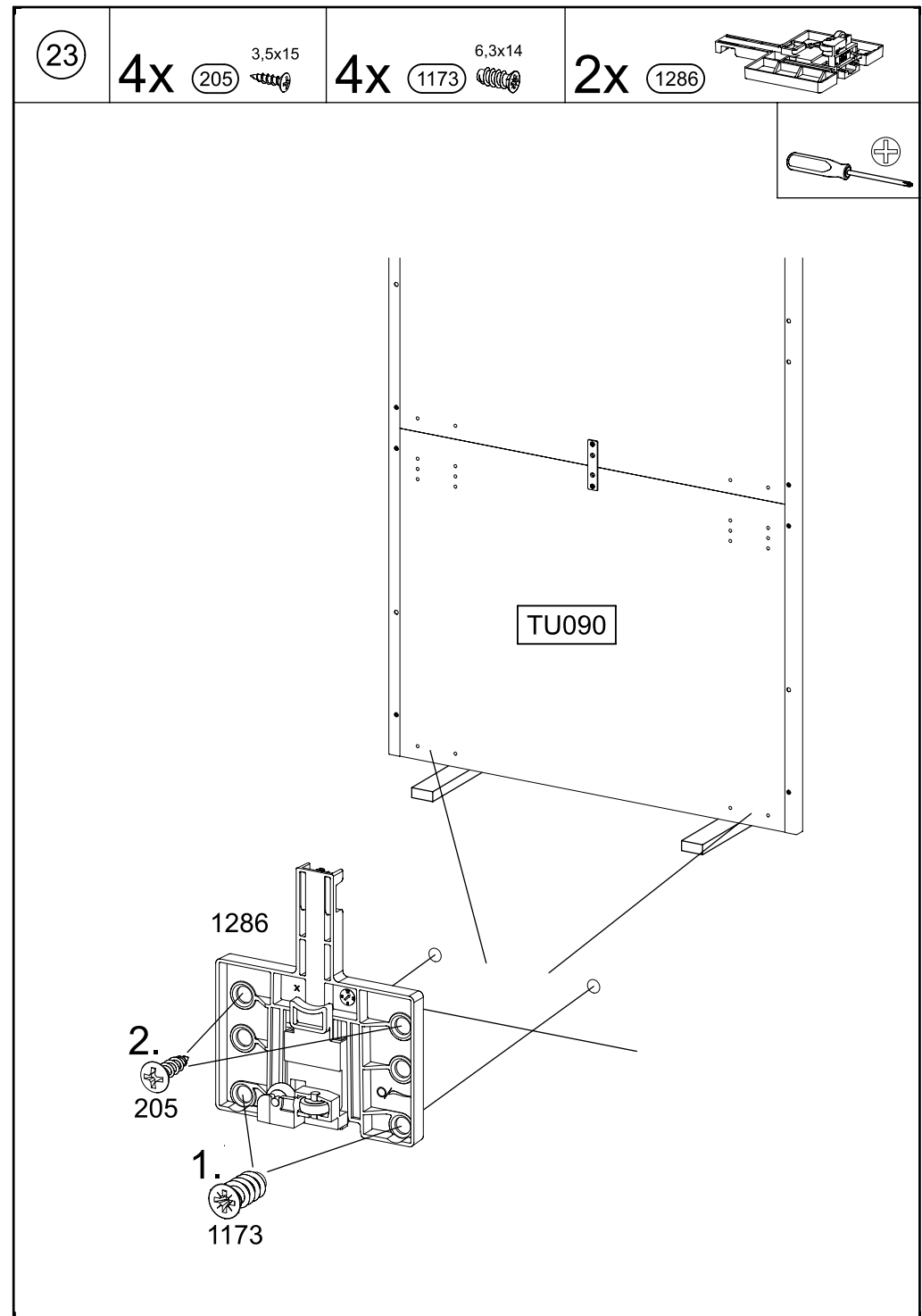
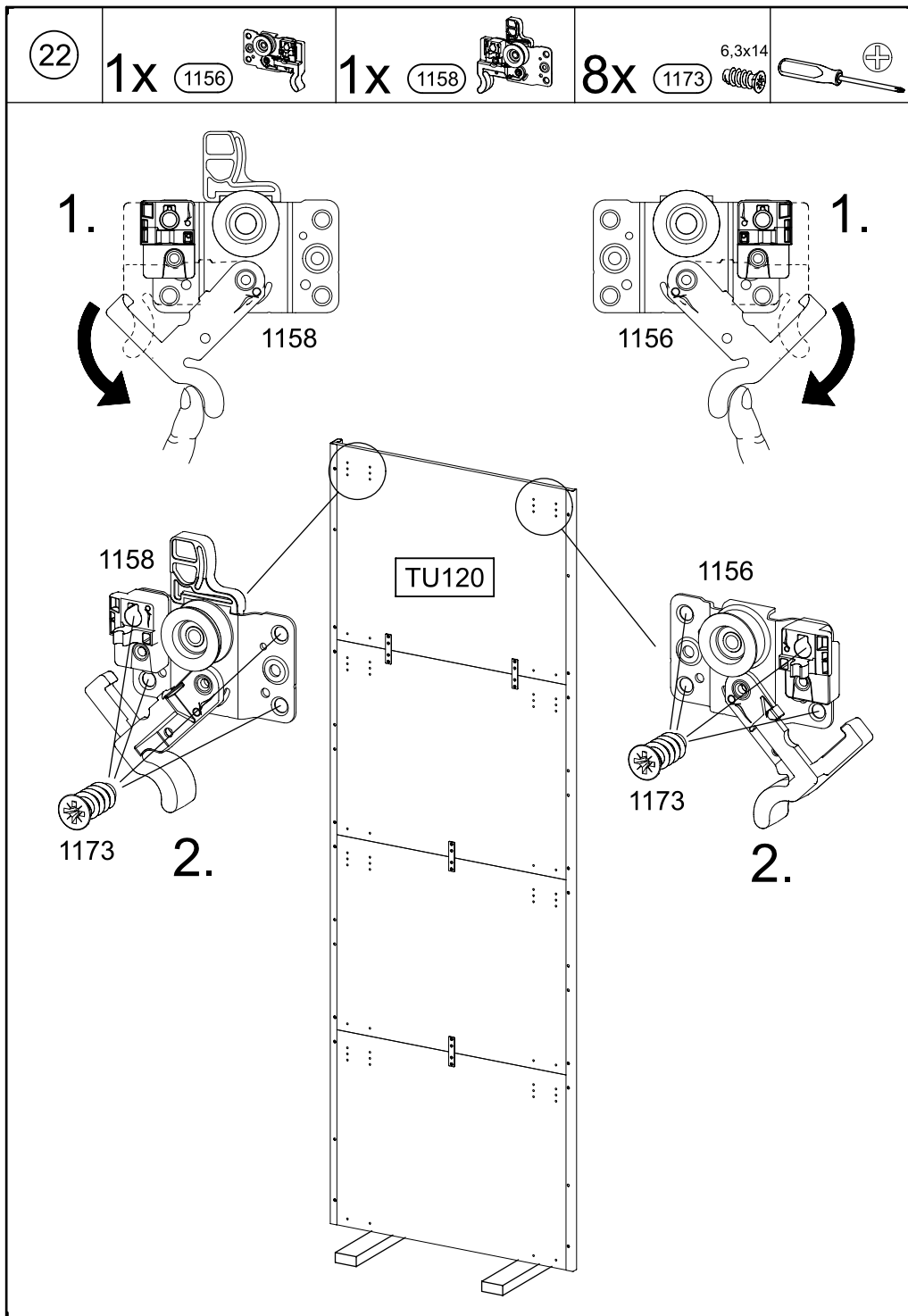
1180

1182

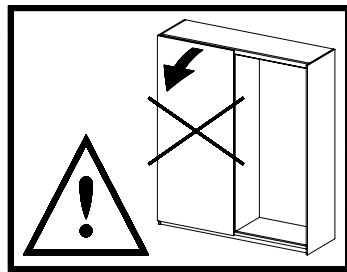
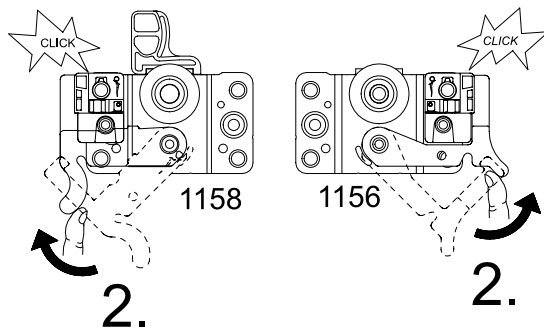
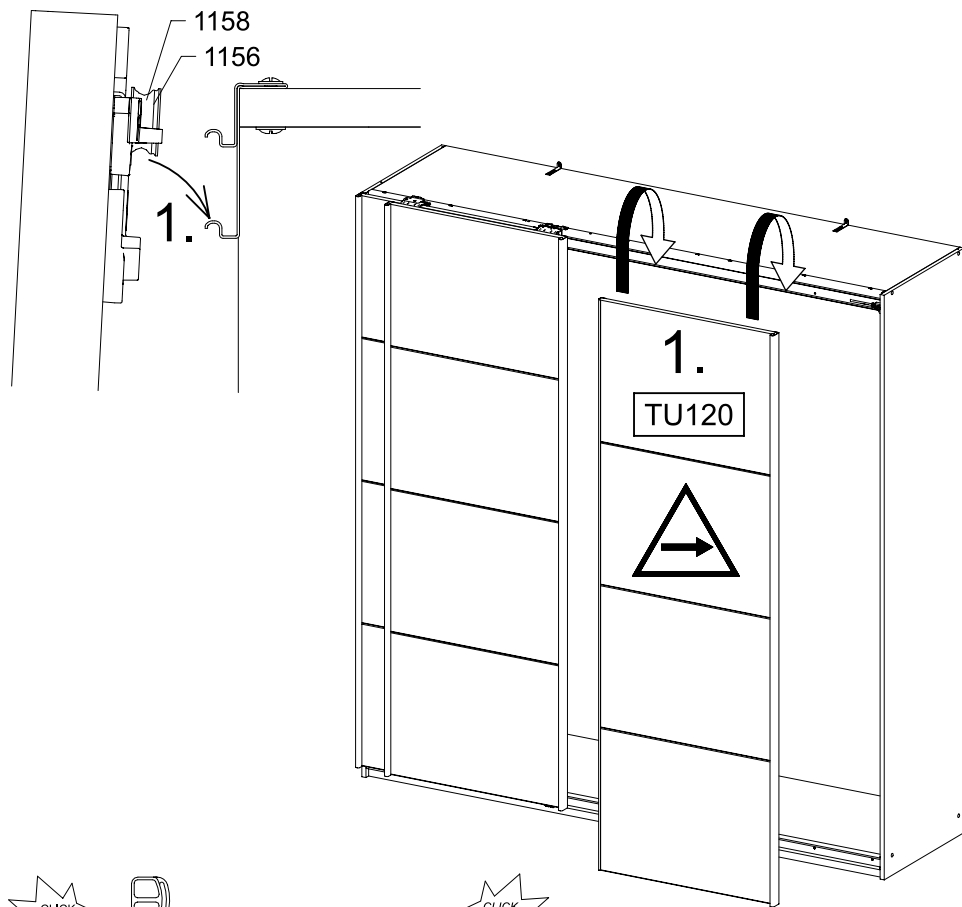




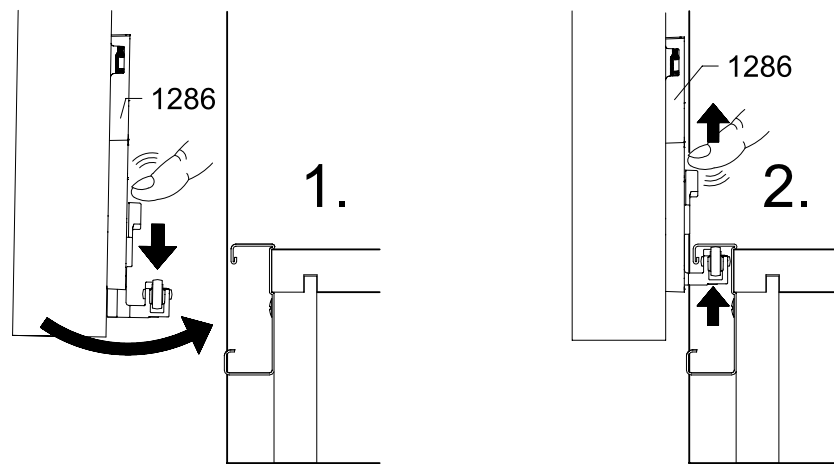
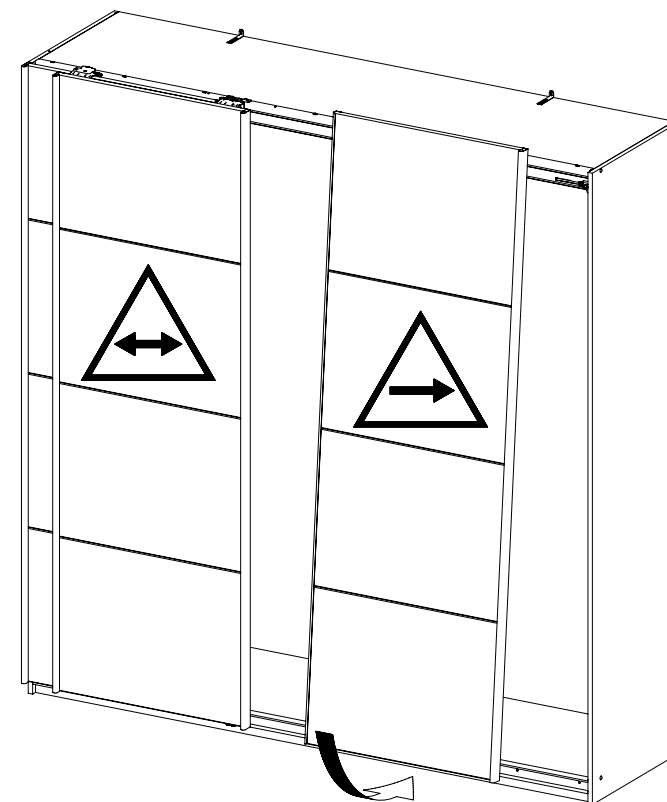




24



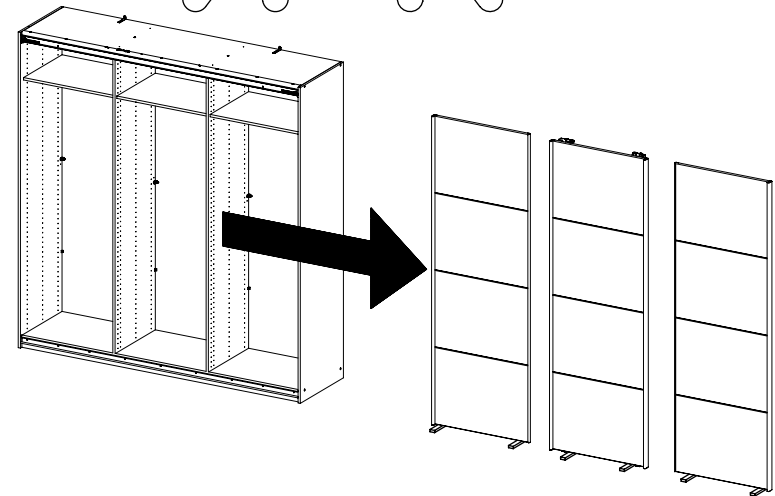
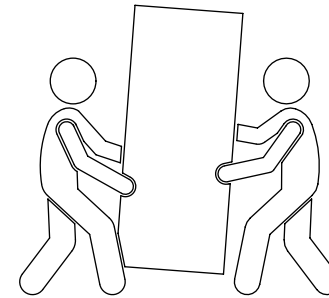
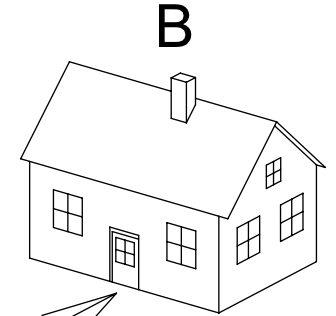
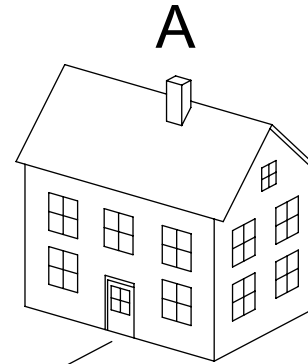
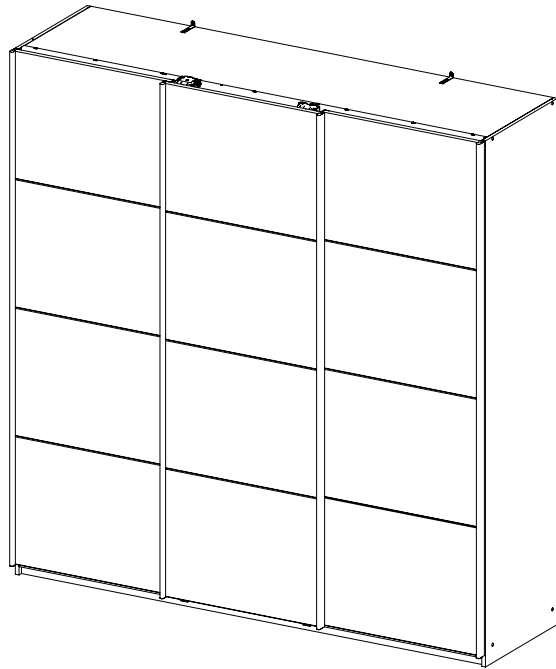
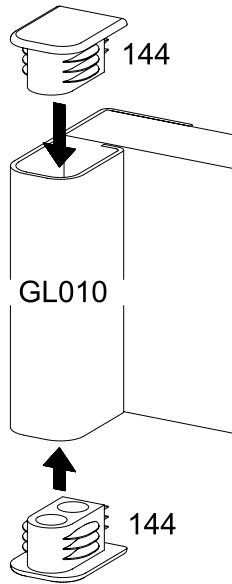
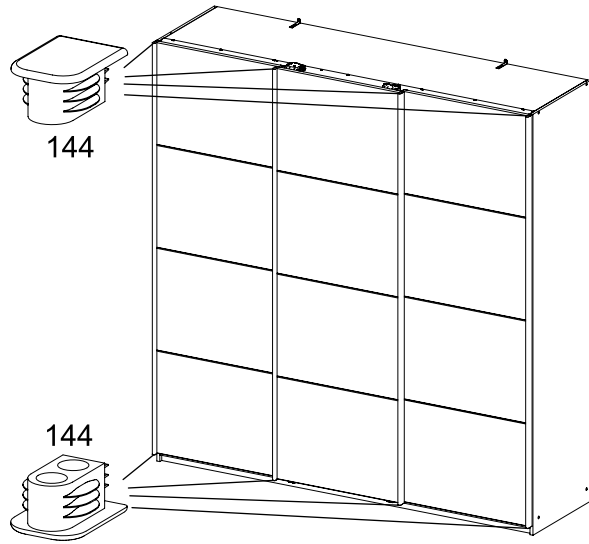
25

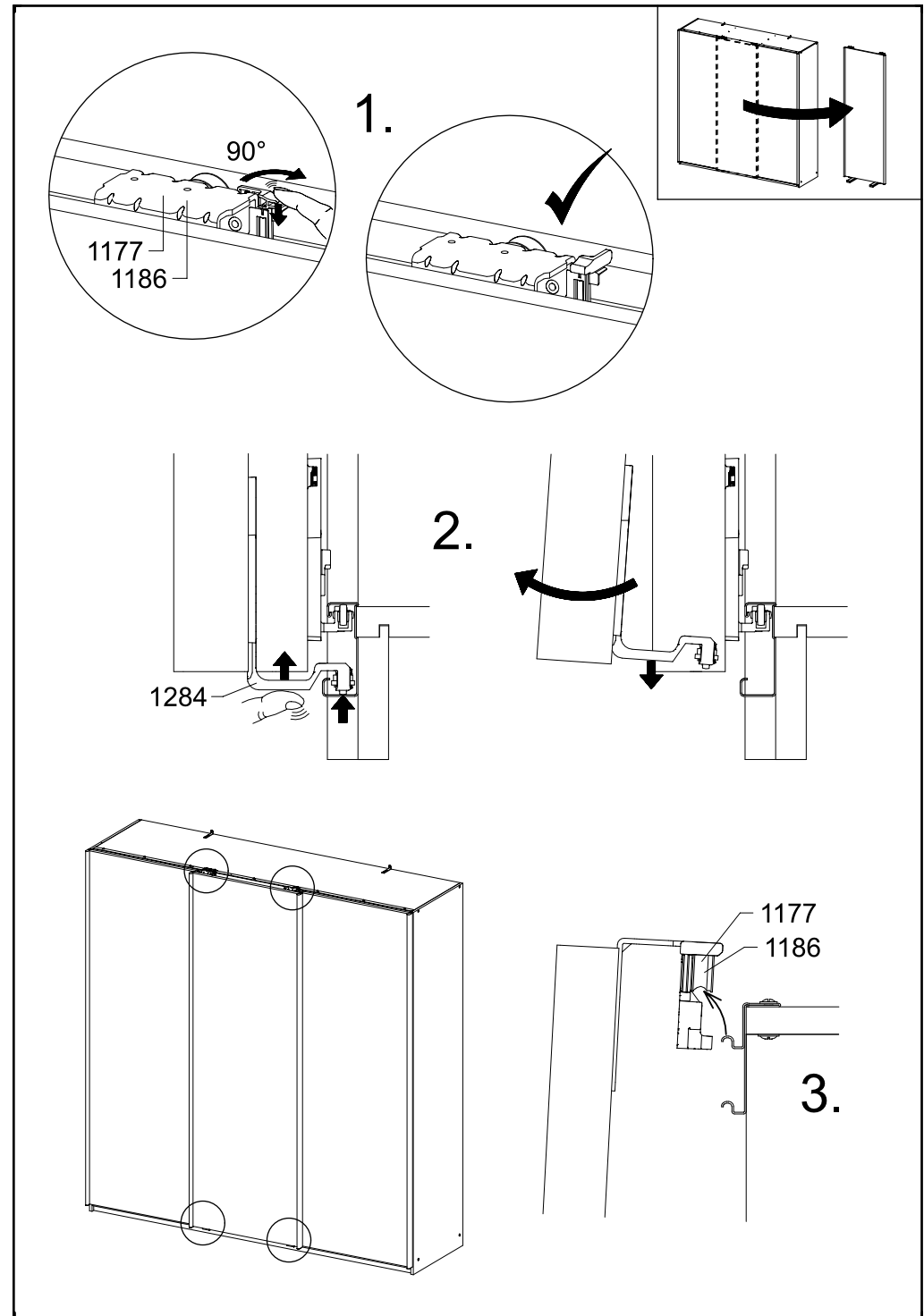
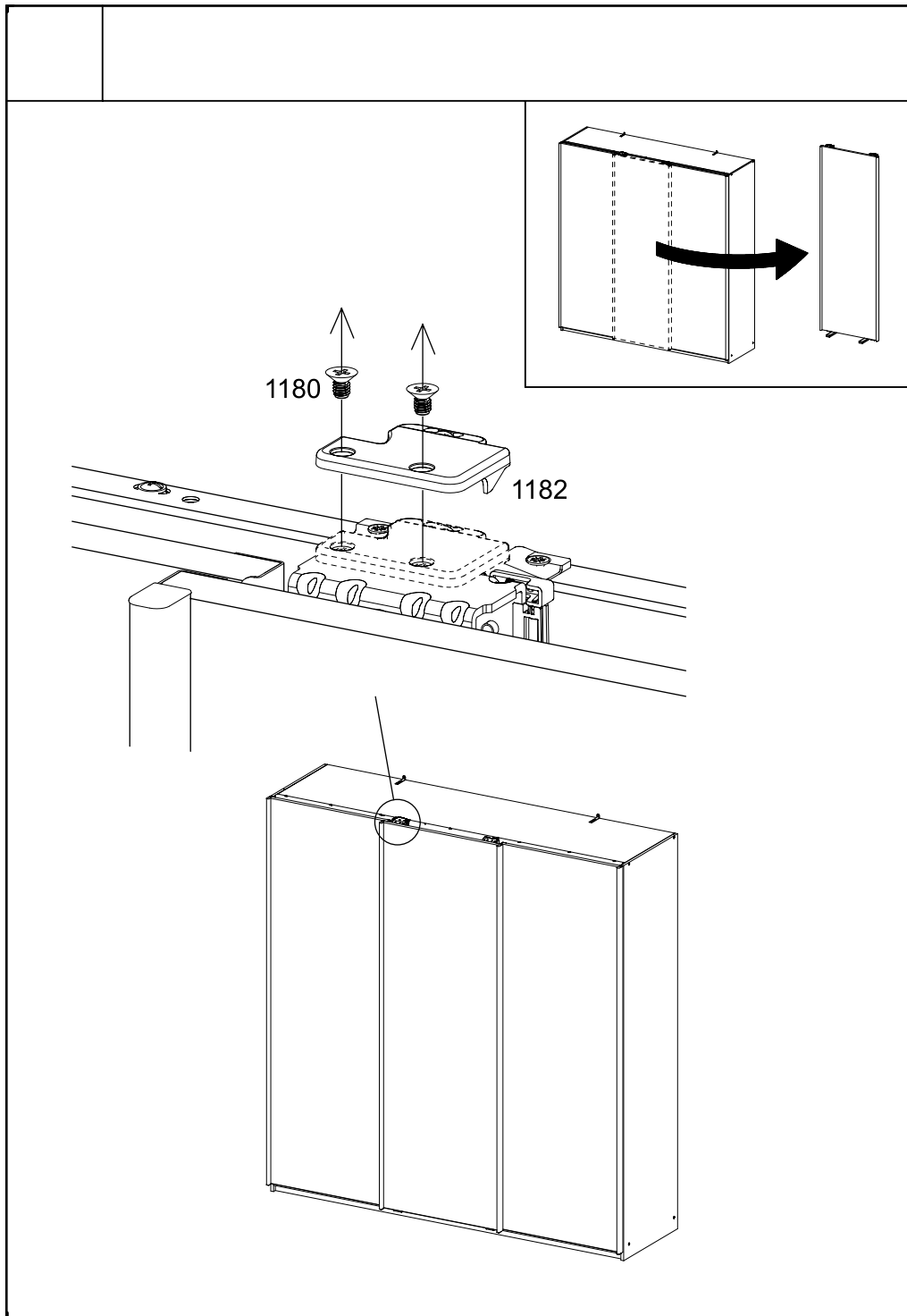


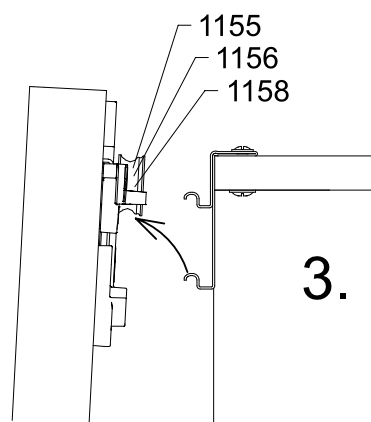
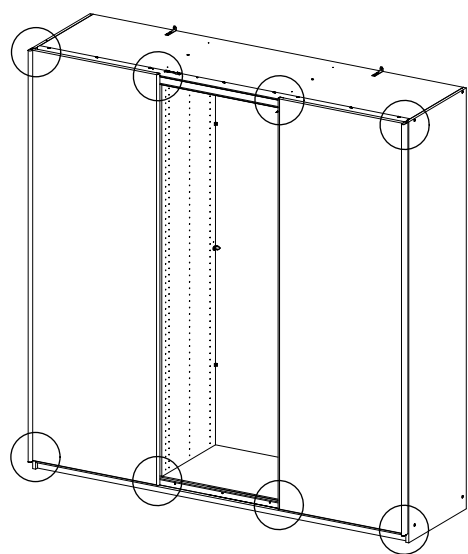
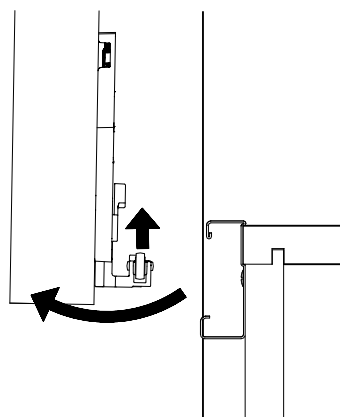
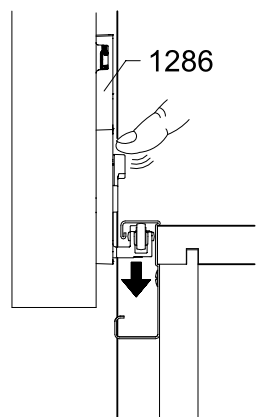
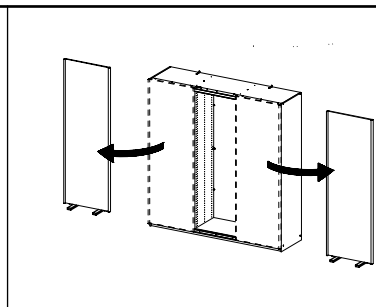
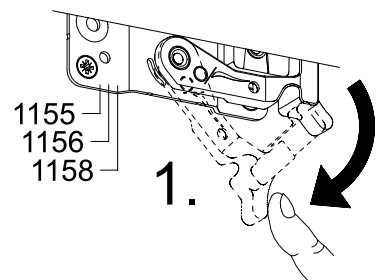
26

8x

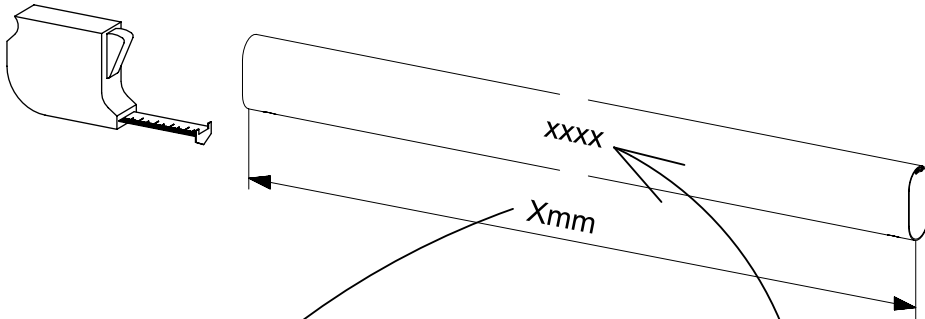
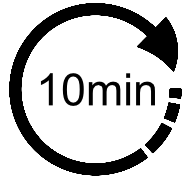
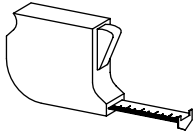
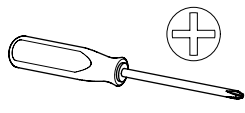
144







# MZ110\_04




Xmm	  	xxxx
393mm	max. 40kg	2000
426mm	max. 40kg	2001
538mm	max. 40kg	2011
563mm	max. 40kg	2002
650mm	max. 40kg	2003
809mm	max. 40kg	2004
873mm	max. 40kg	2006
890mm	max. 40kg	2010
1097mm	max. 40kg	2008

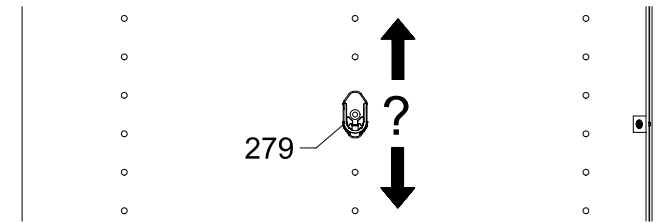
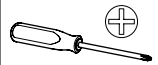
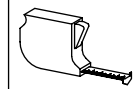


xxxx = 2000, 2001, 2002, 2003, 2004, 2006, 2008, 2010, 2011,

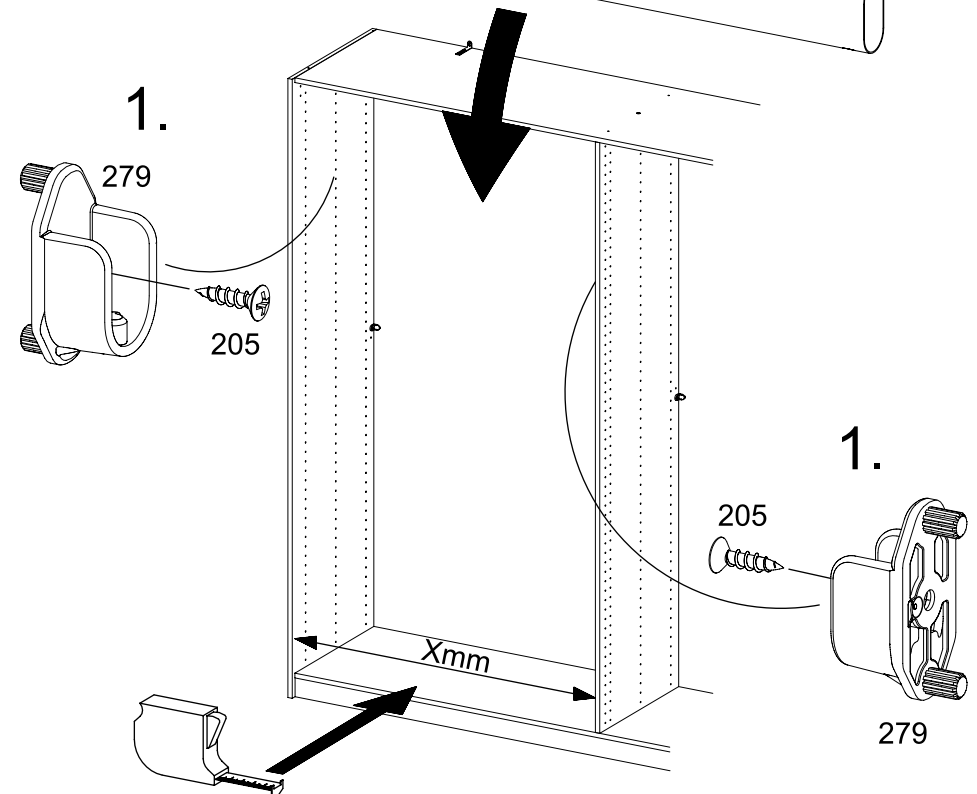
1

2x  3,5x15

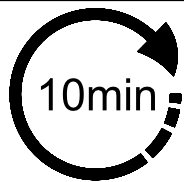
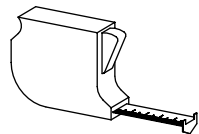
2x 



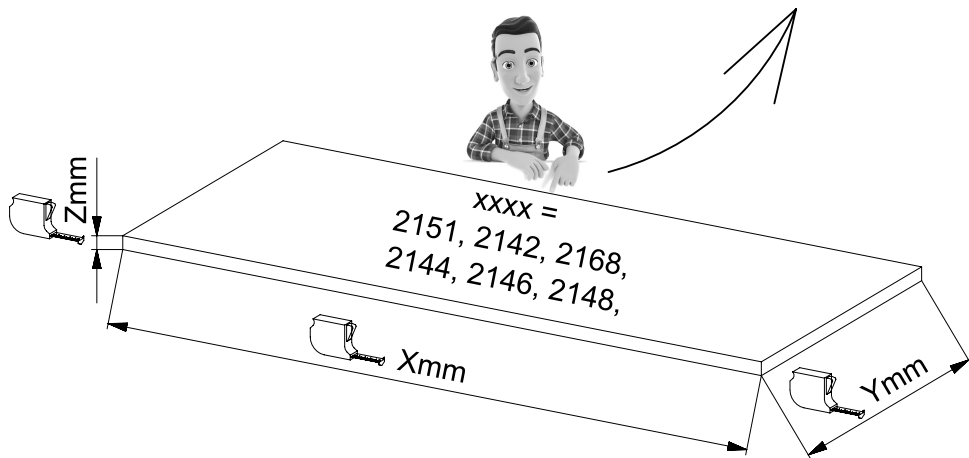
2.



# MZ113\_04

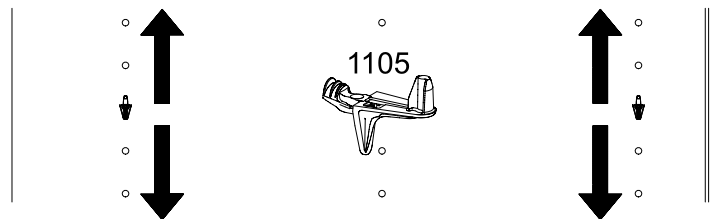


Xmm	Ymm	Zmm		xxxx
241mm	480mm	16mm	max. 10kg	(2151)
432mm	480mm	16mm	max. 10kg	(2142)
544mm	480mm	22mm	max. 25kg	(2168)
656mm	480mm	16mm	max. 10kg	(2144)
880mm	480mm	16mm	max. 10kg	(2146)
1104mm	480mm	22mm	max. 25kg	(2148)

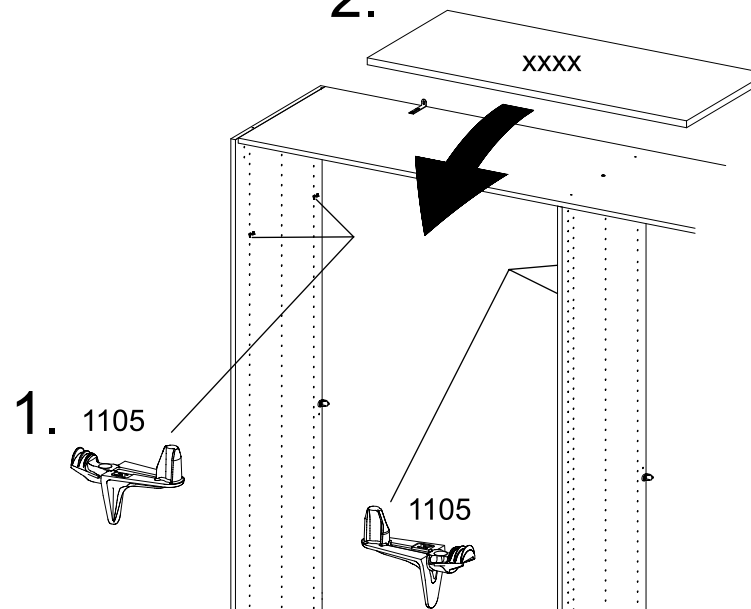


1

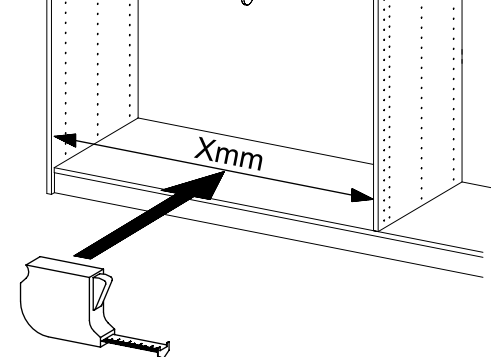
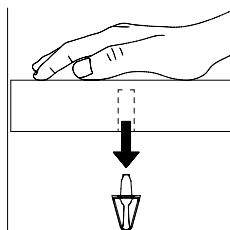
4x 1105



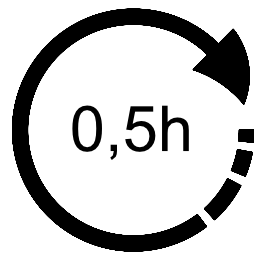
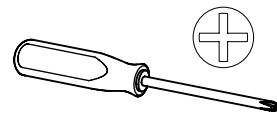
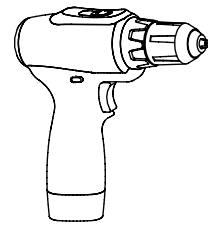
2.



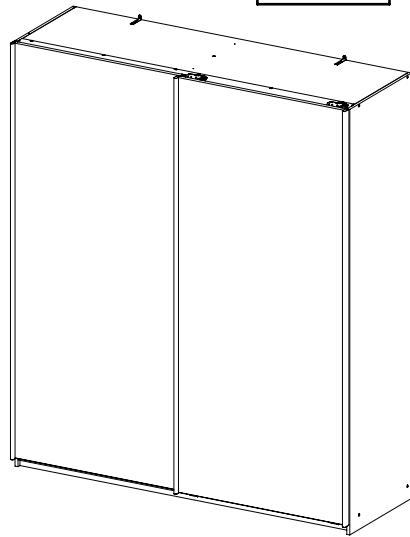
3.



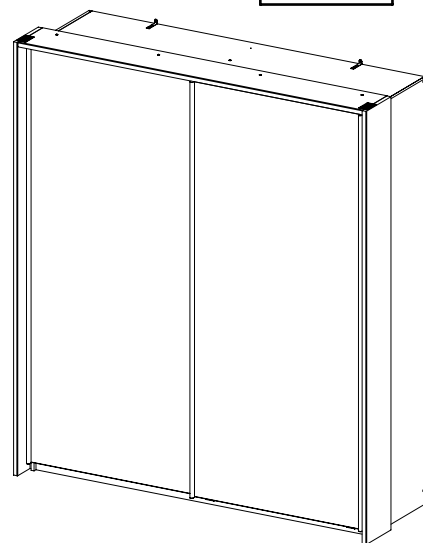
# MZ171\_03



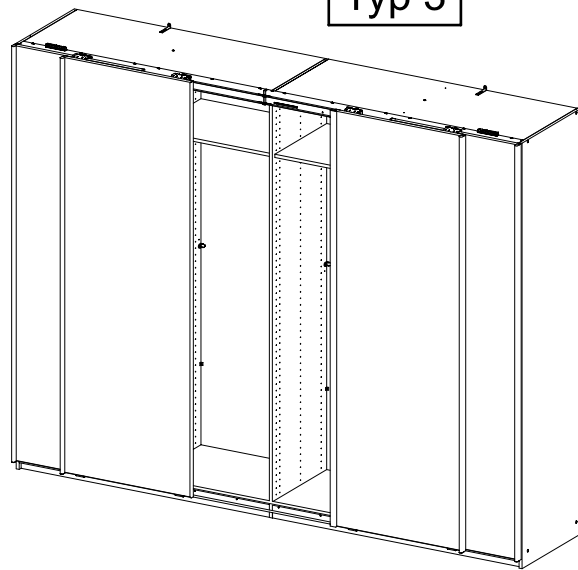
Typ 1



Typ 2



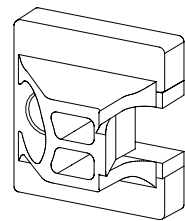
Typ 3



1x

Typ 3

1167

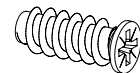


1-3x

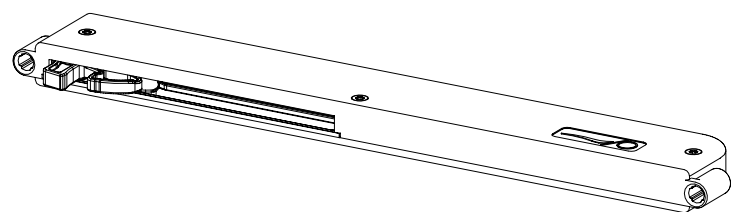
2-6x

6,3x16

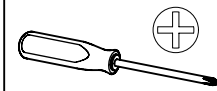
1191



1190

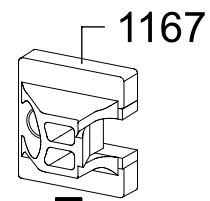


1

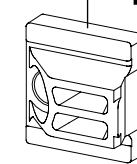


Typ 1

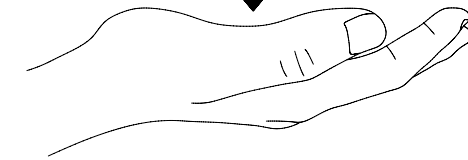
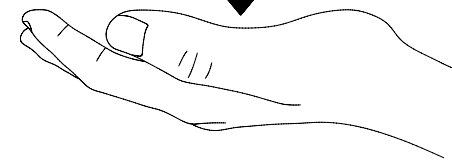
Typ 3



1194



Typ 2

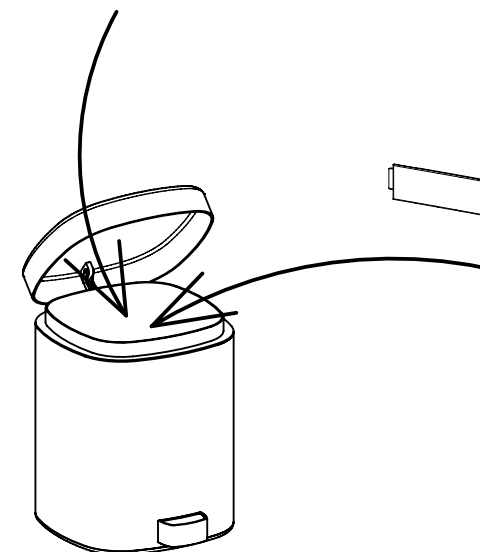
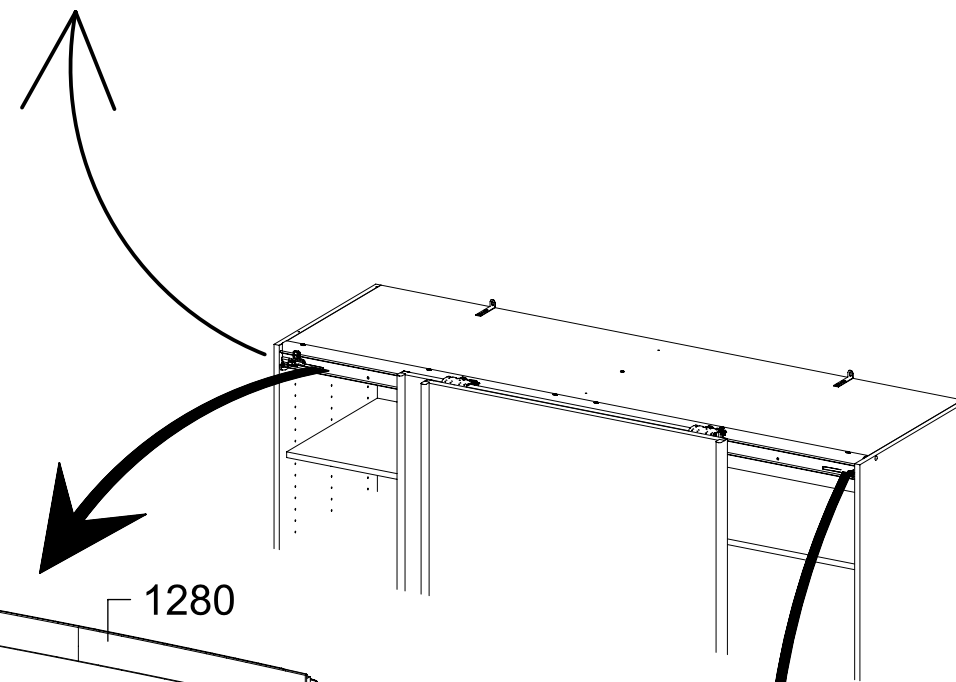
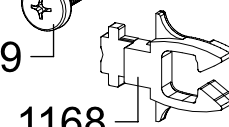


1288

1280

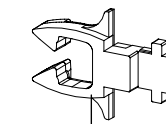
1279

1168



1280

1288

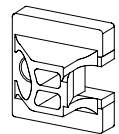


1168

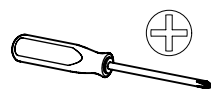
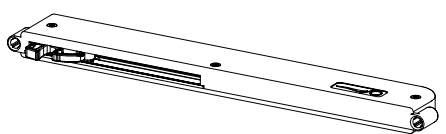
1279

2

2x 1167



2x 1190

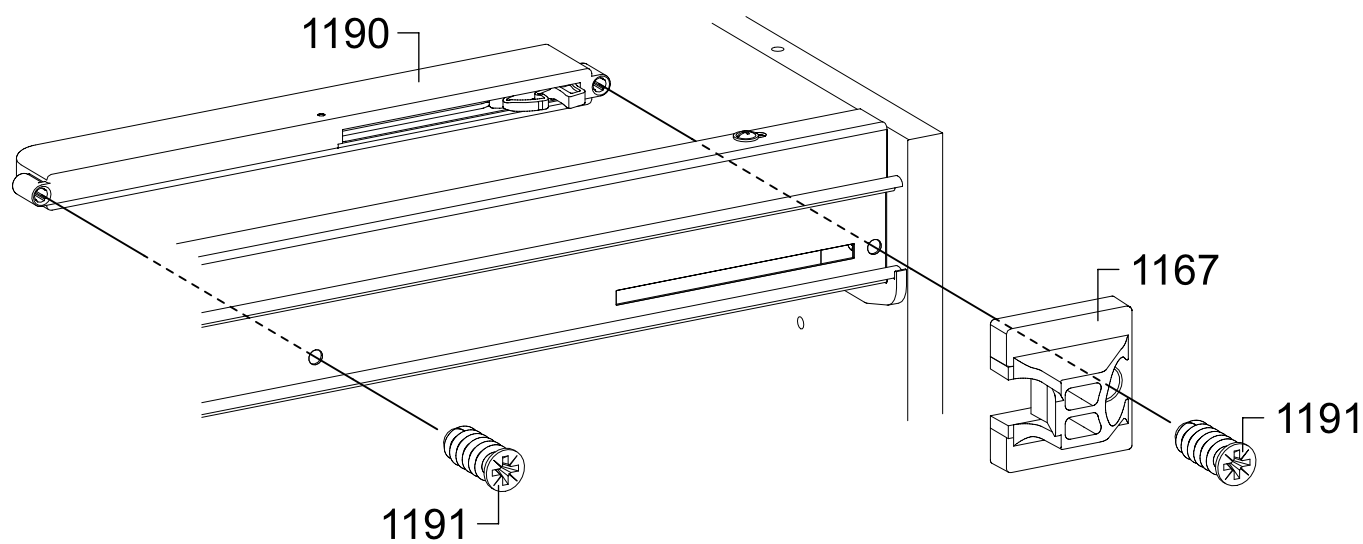
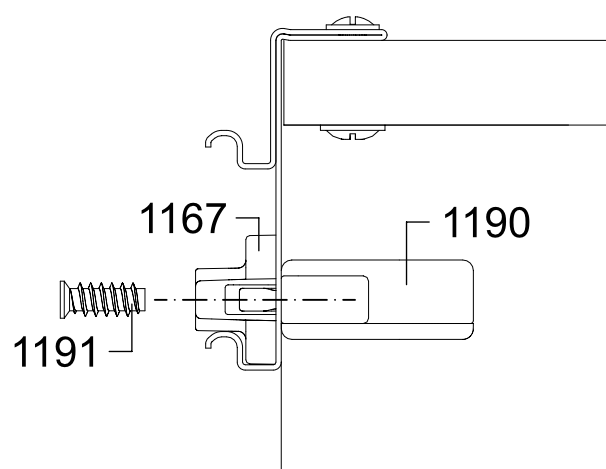
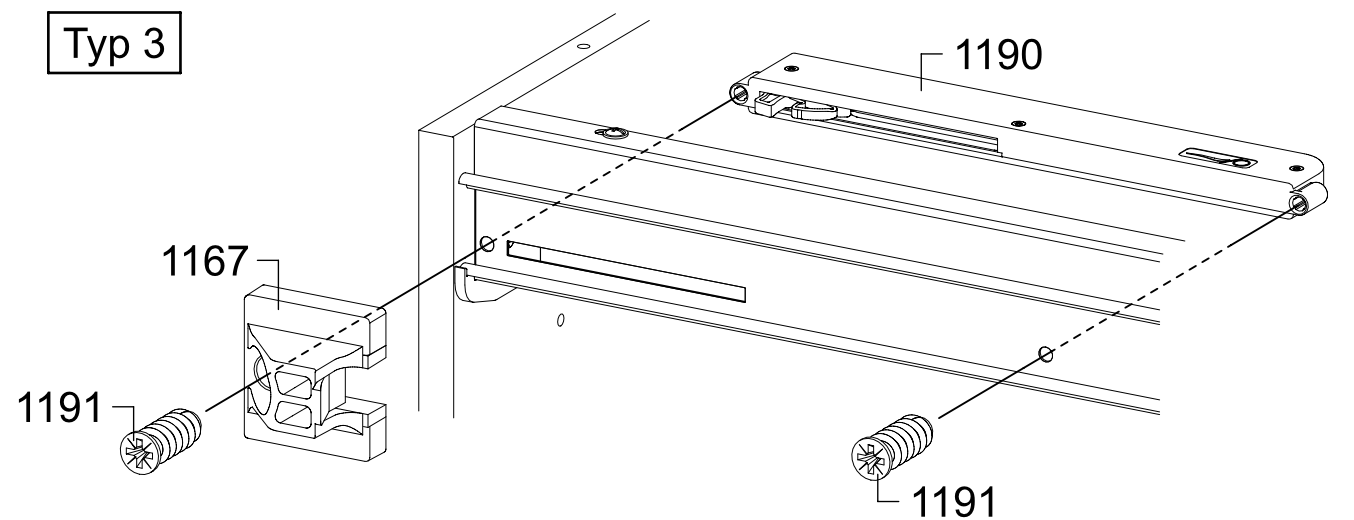


4x 1191 6,3x16



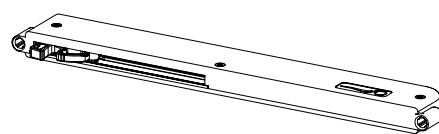
Typ 1

Typ 3



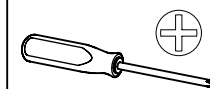
3

2x 1190

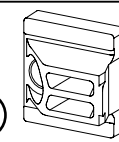


4x 1191

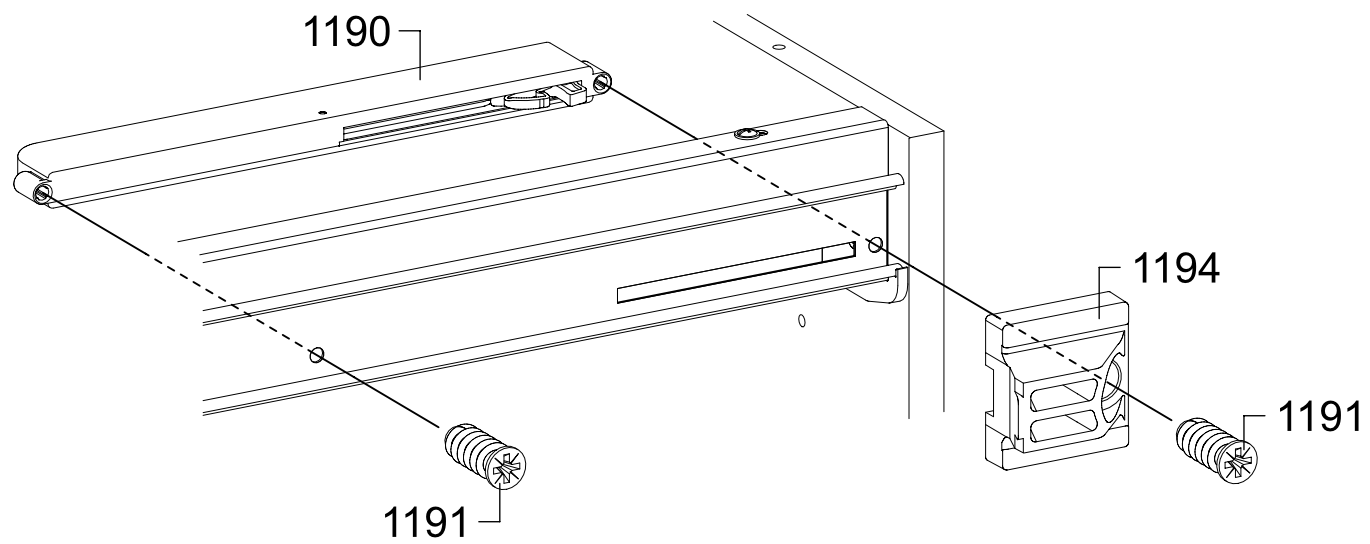
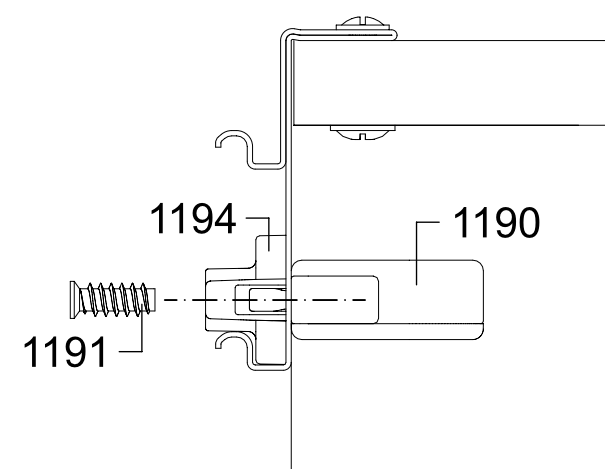
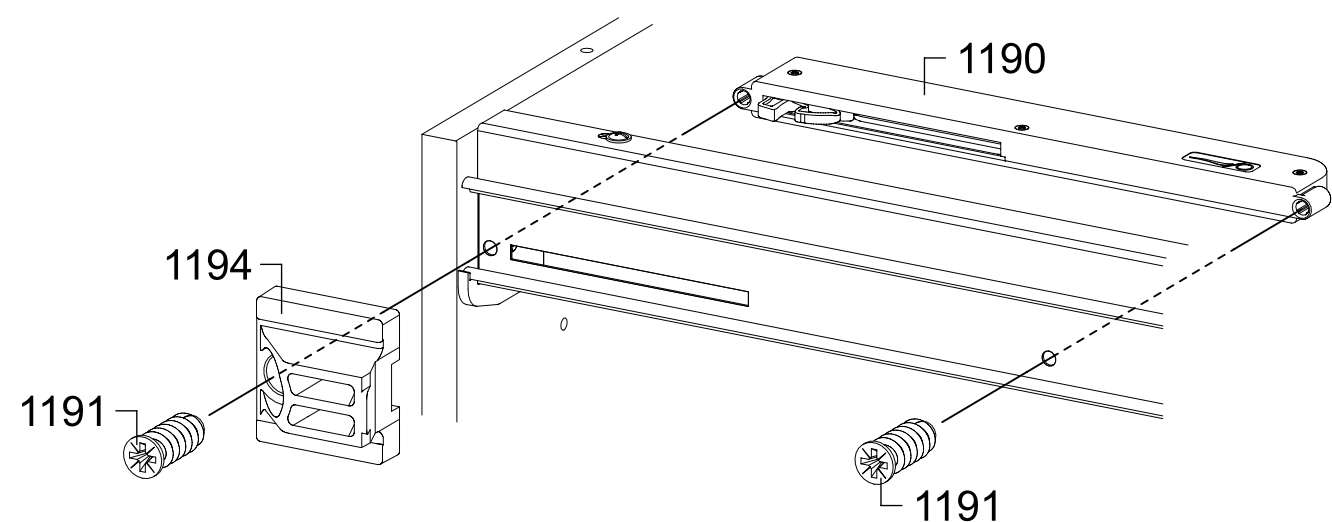
6,3x16

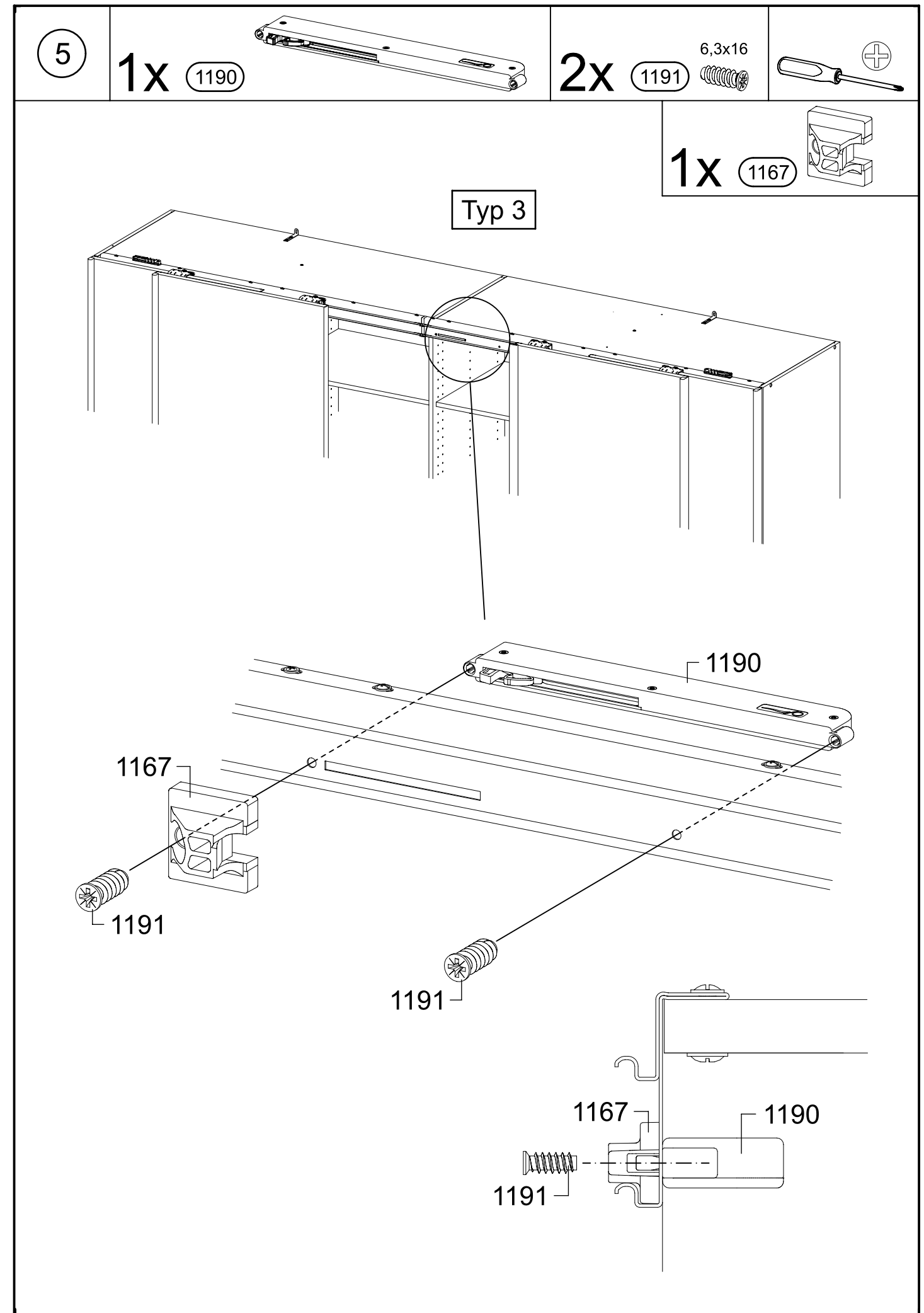
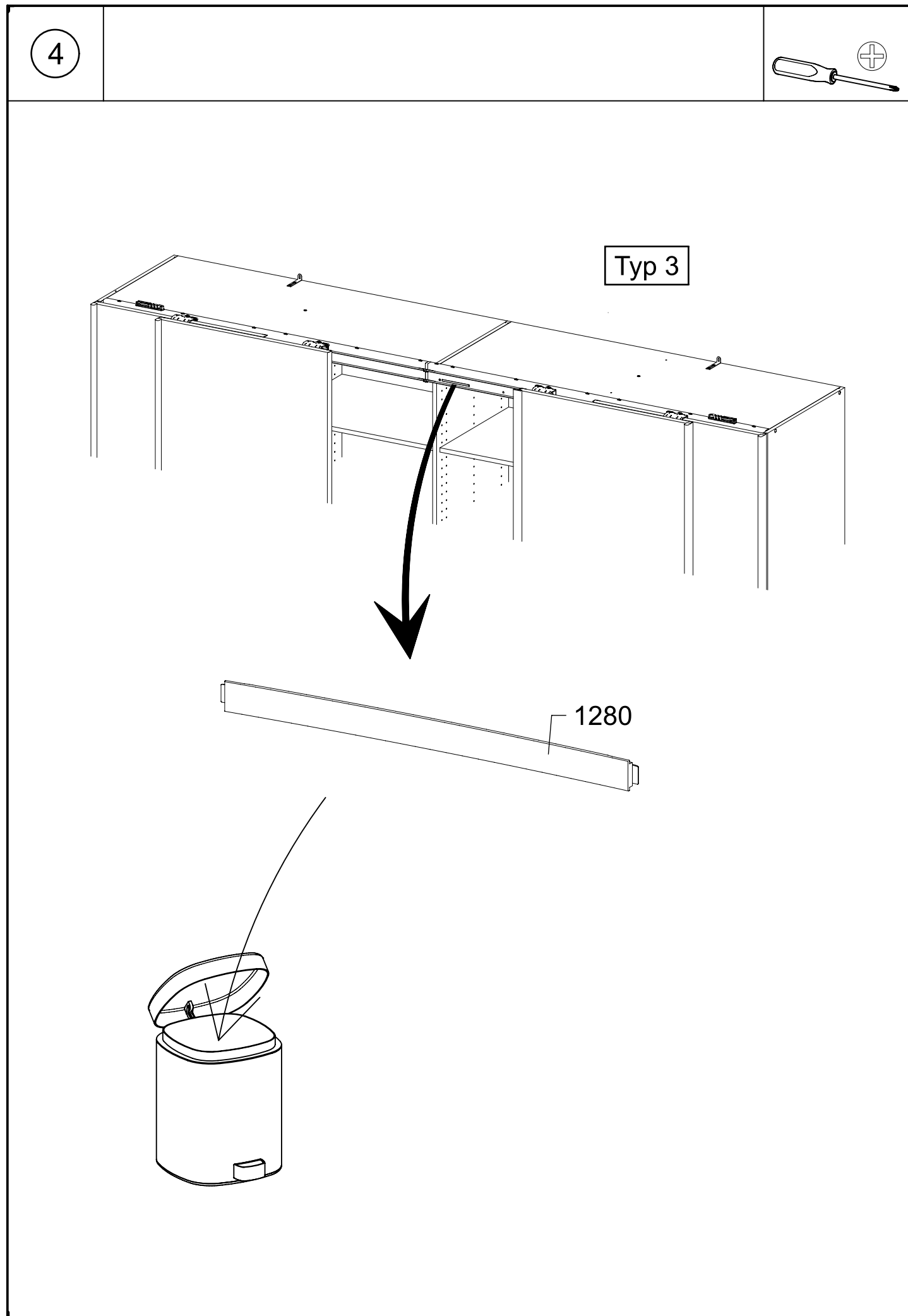


2x 1194

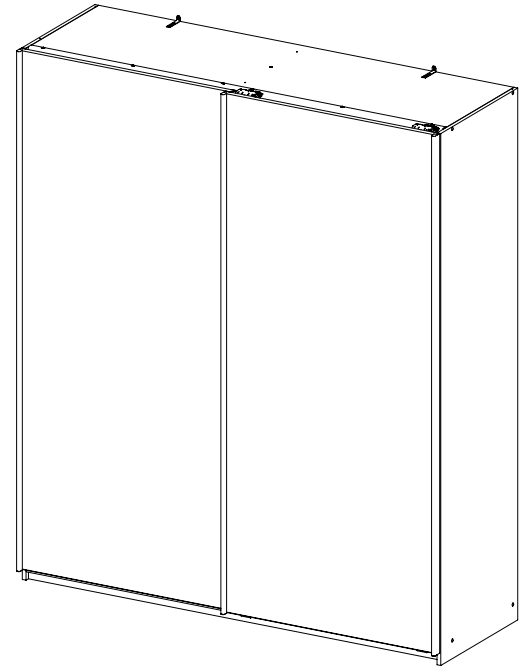


Typ 2

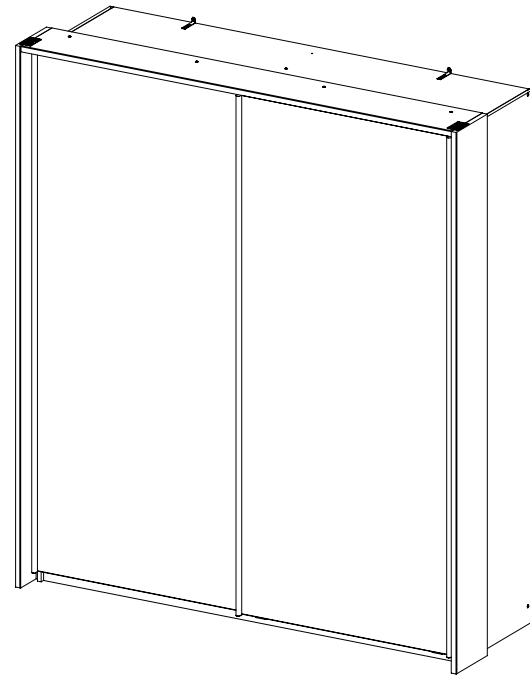




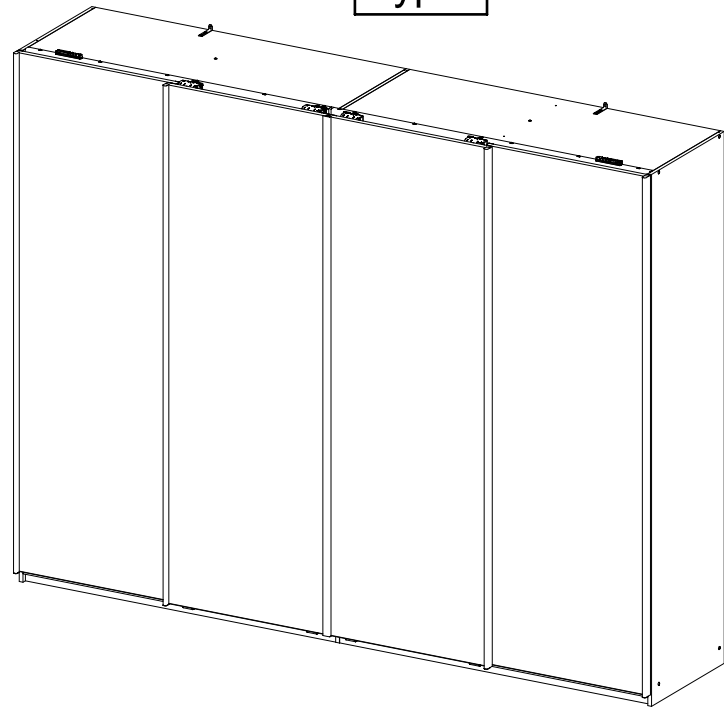
Typ 1



Typ 2

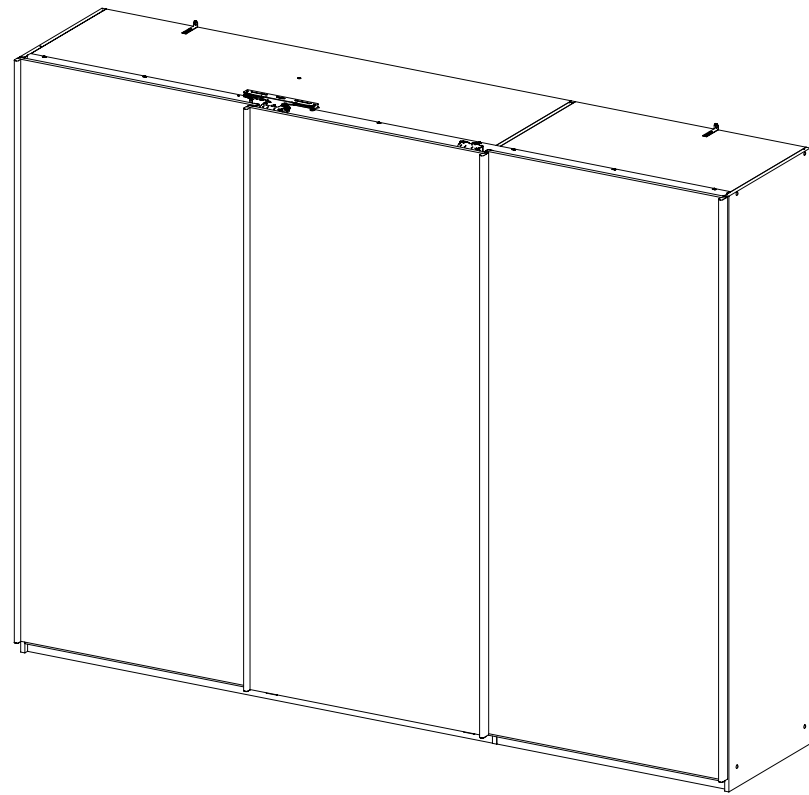
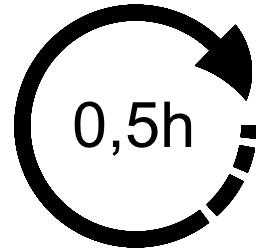
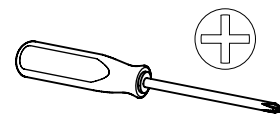
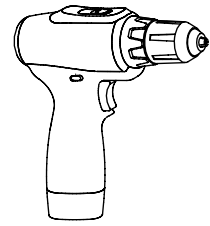


Typ 3



1.

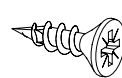
MZ172\_02



4x

4x15

836



2x

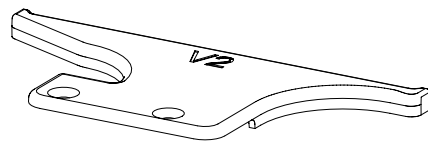
M4x6

1180



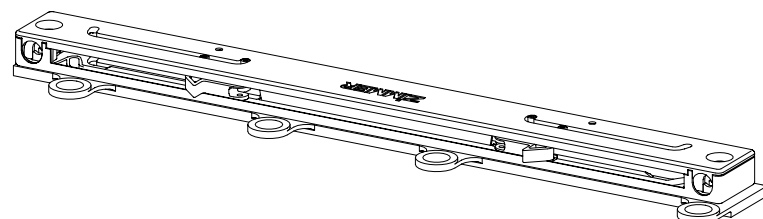
1x

1198



1x

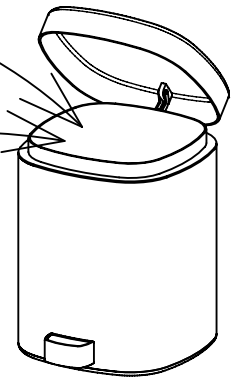
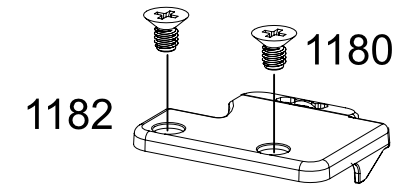
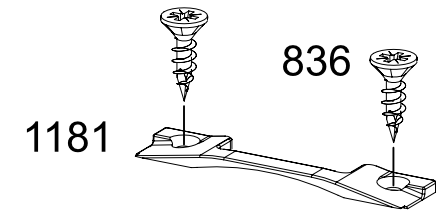
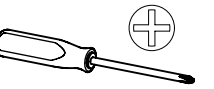
1199



MZ172

2.

1



MZ172

3.

2

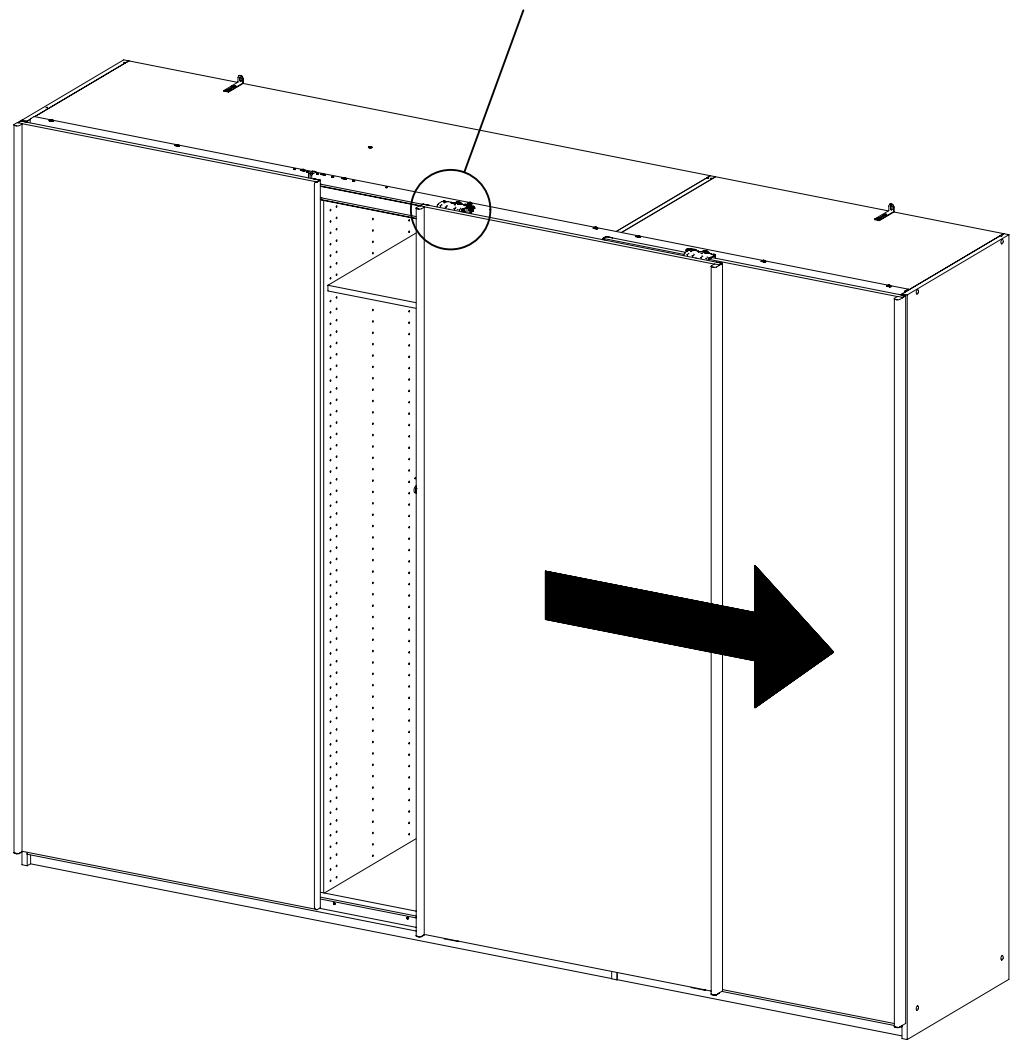
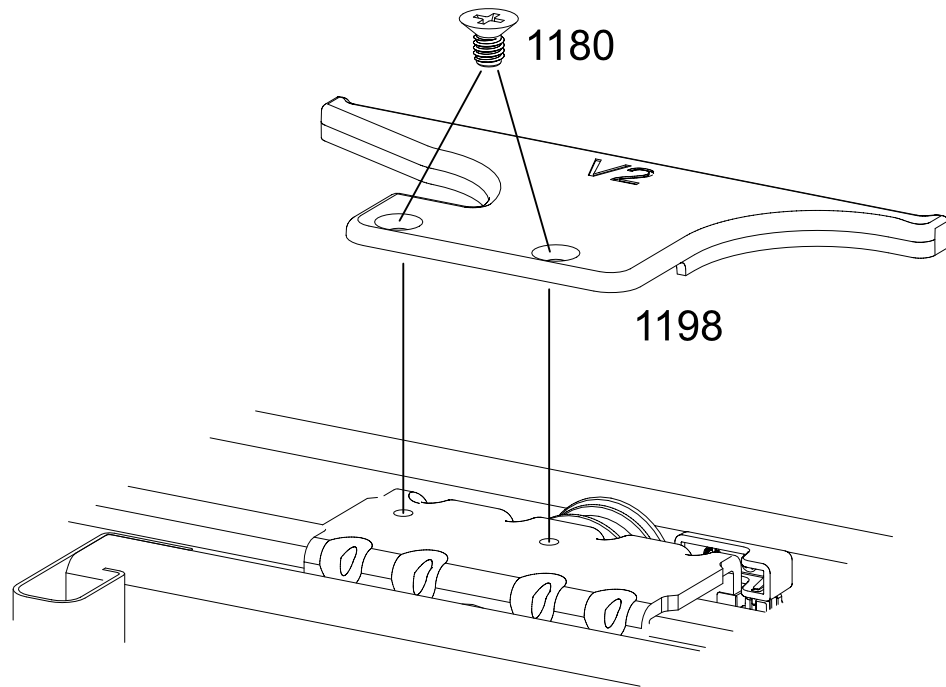
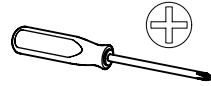
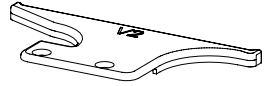
2x

1180

M4x6

1x

1198



MZ172

4.

3

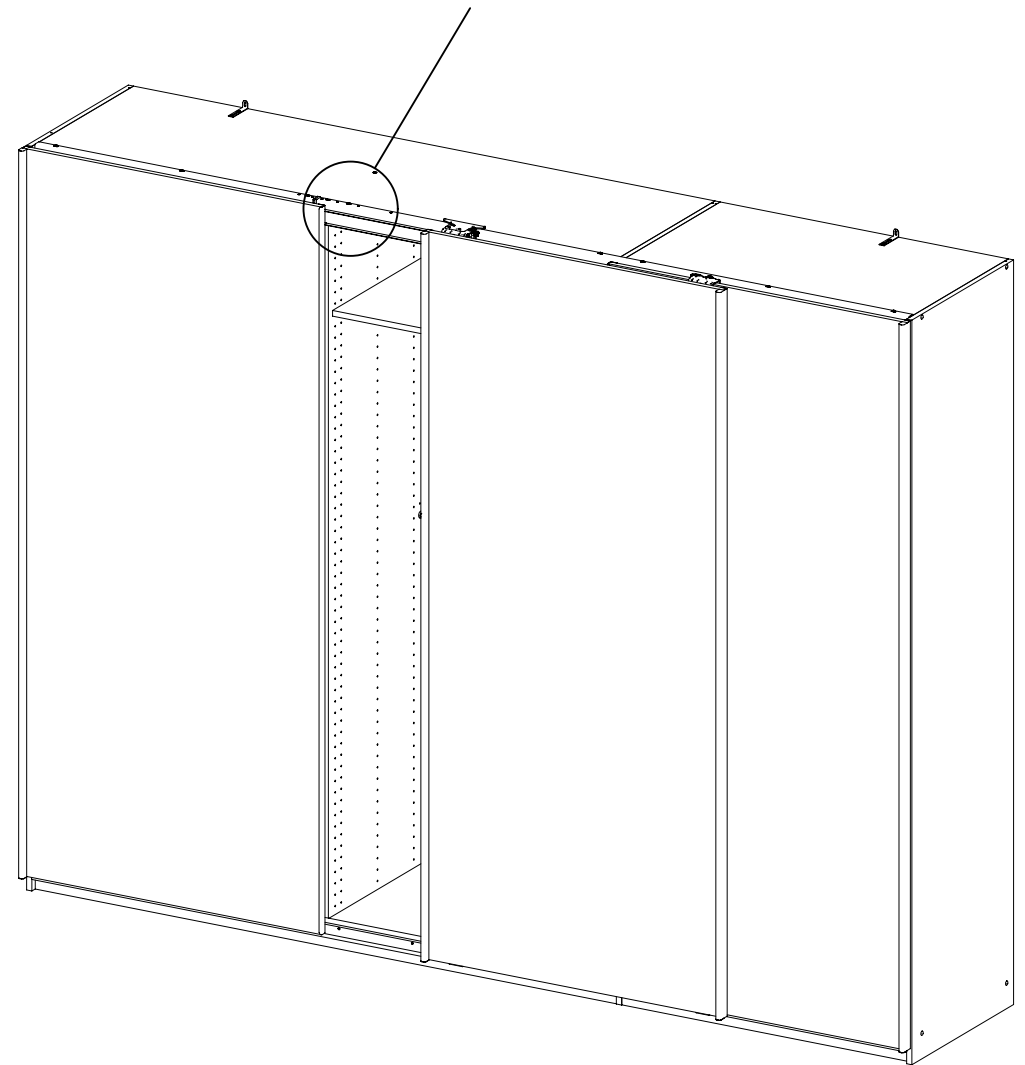
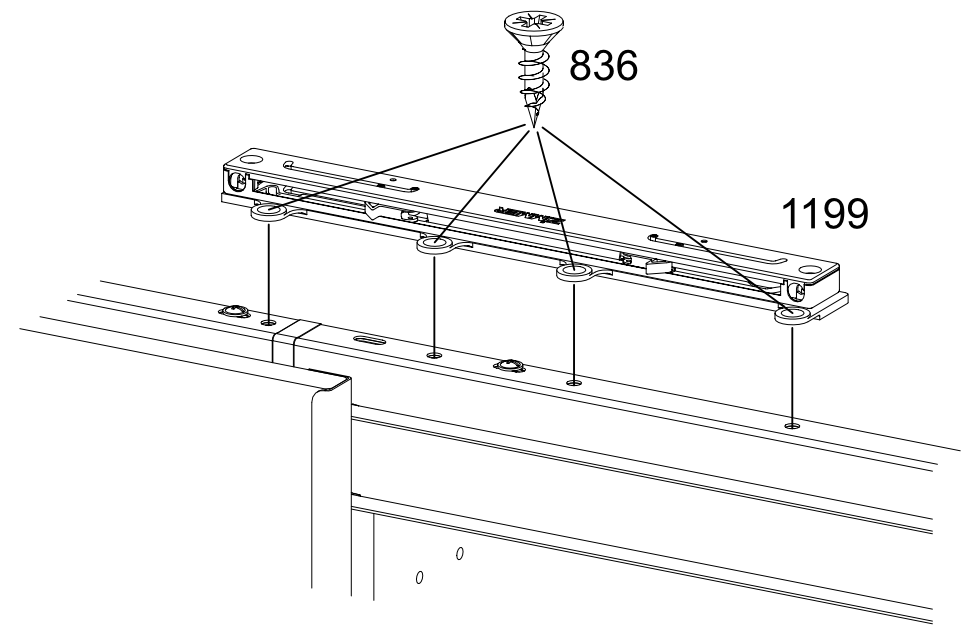
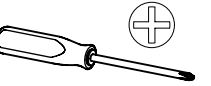
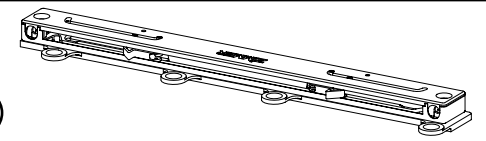
4x

836

4x15

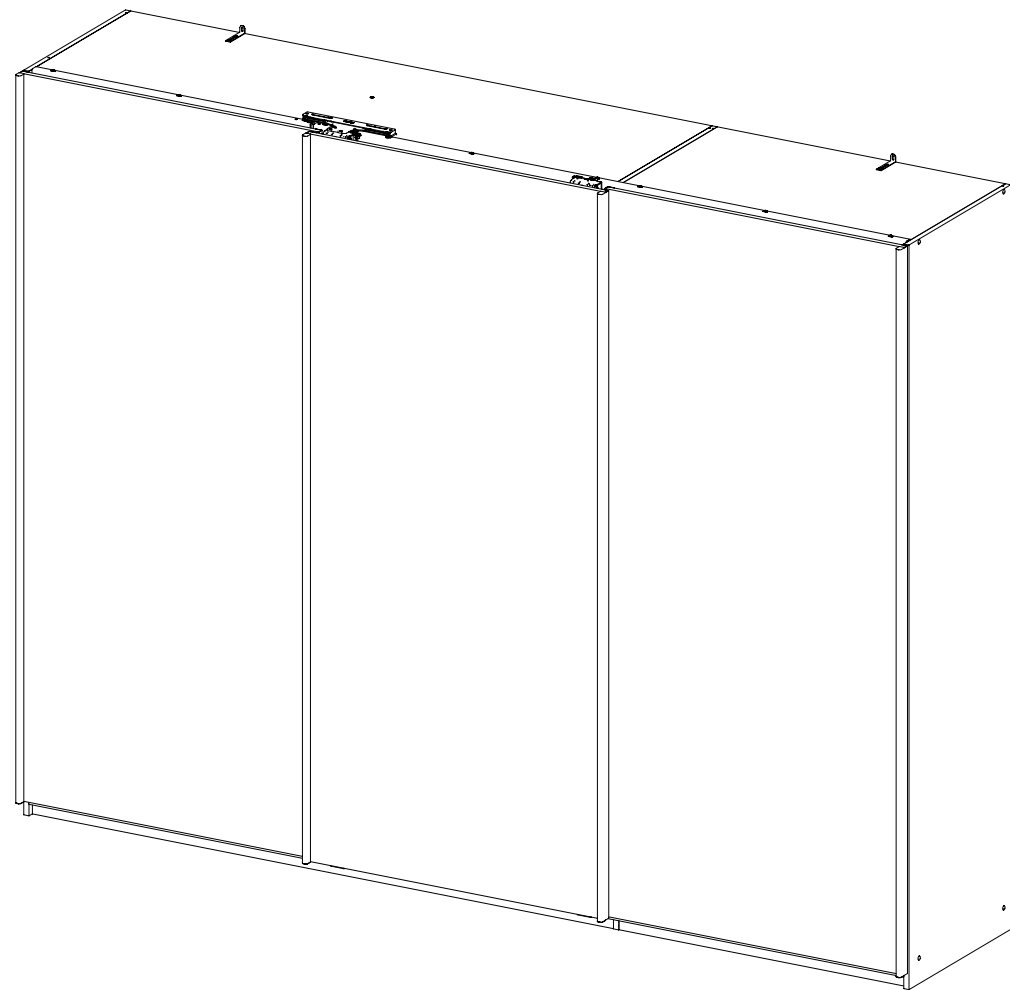
1x

1199



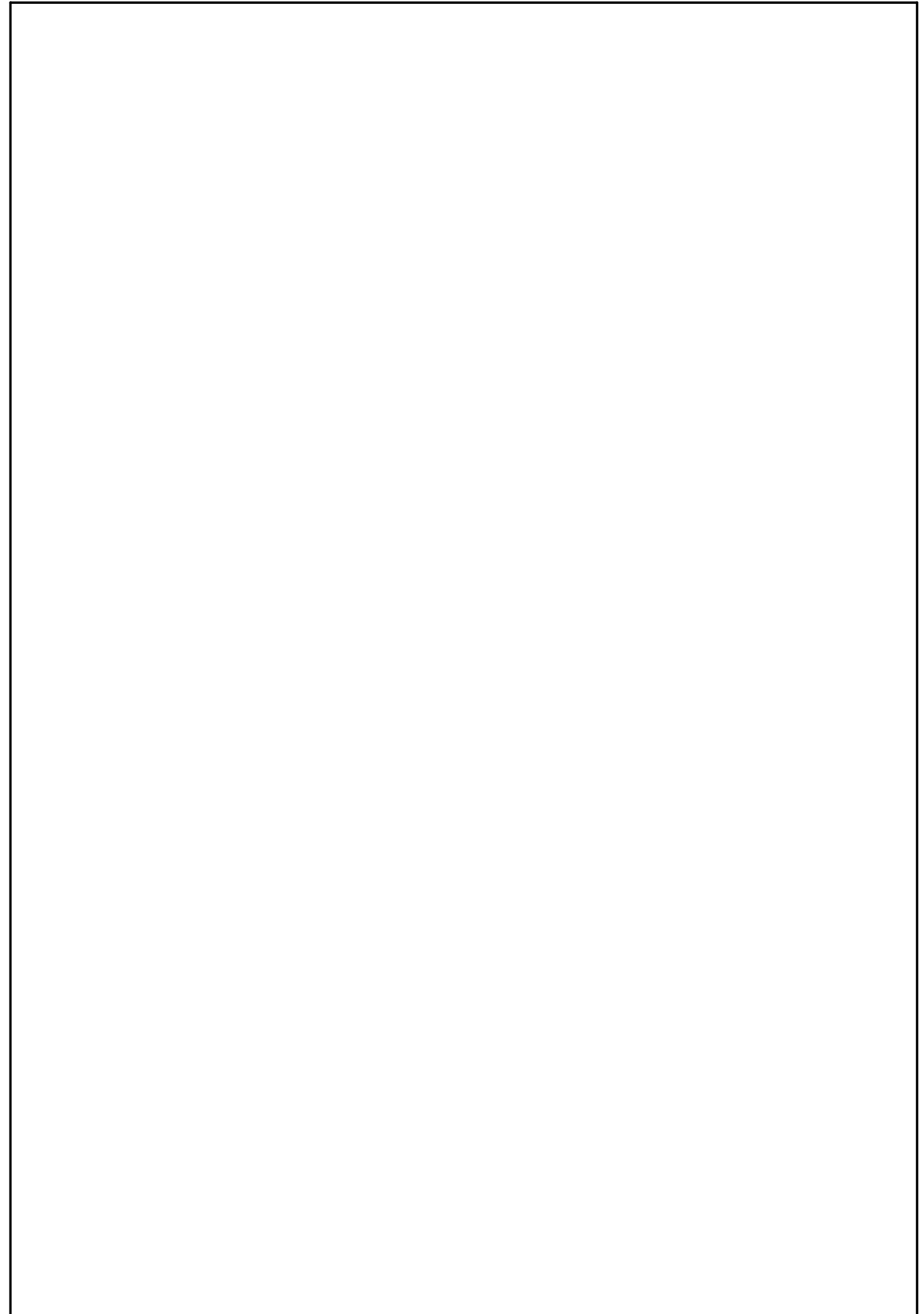
MZ172

5.



MZ172

6.



MZ172