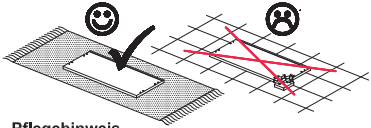
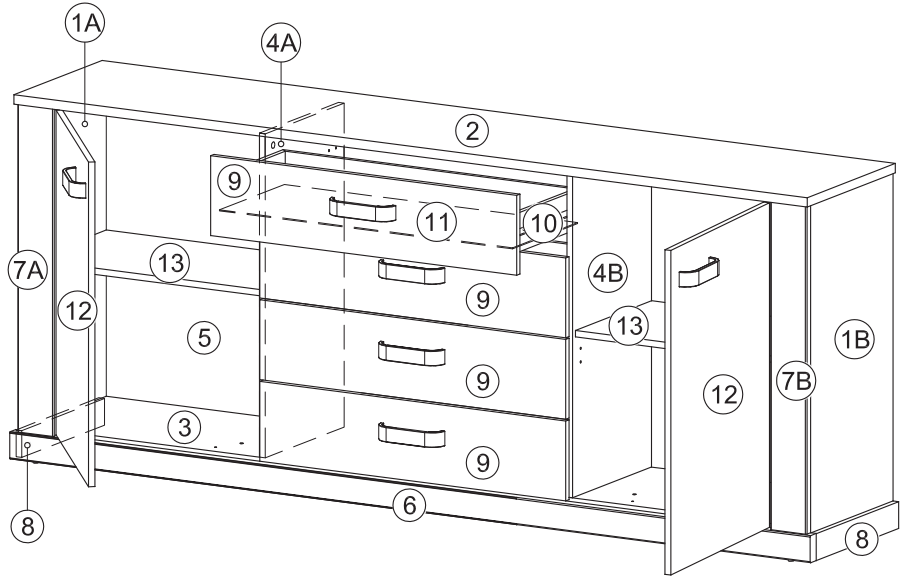
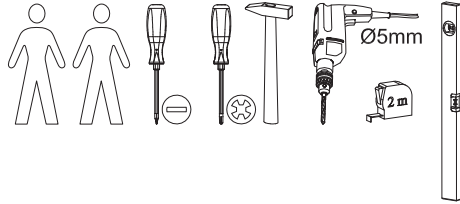
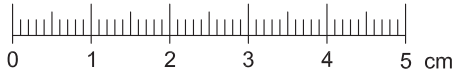


# Montageanleitung Aalborg 3

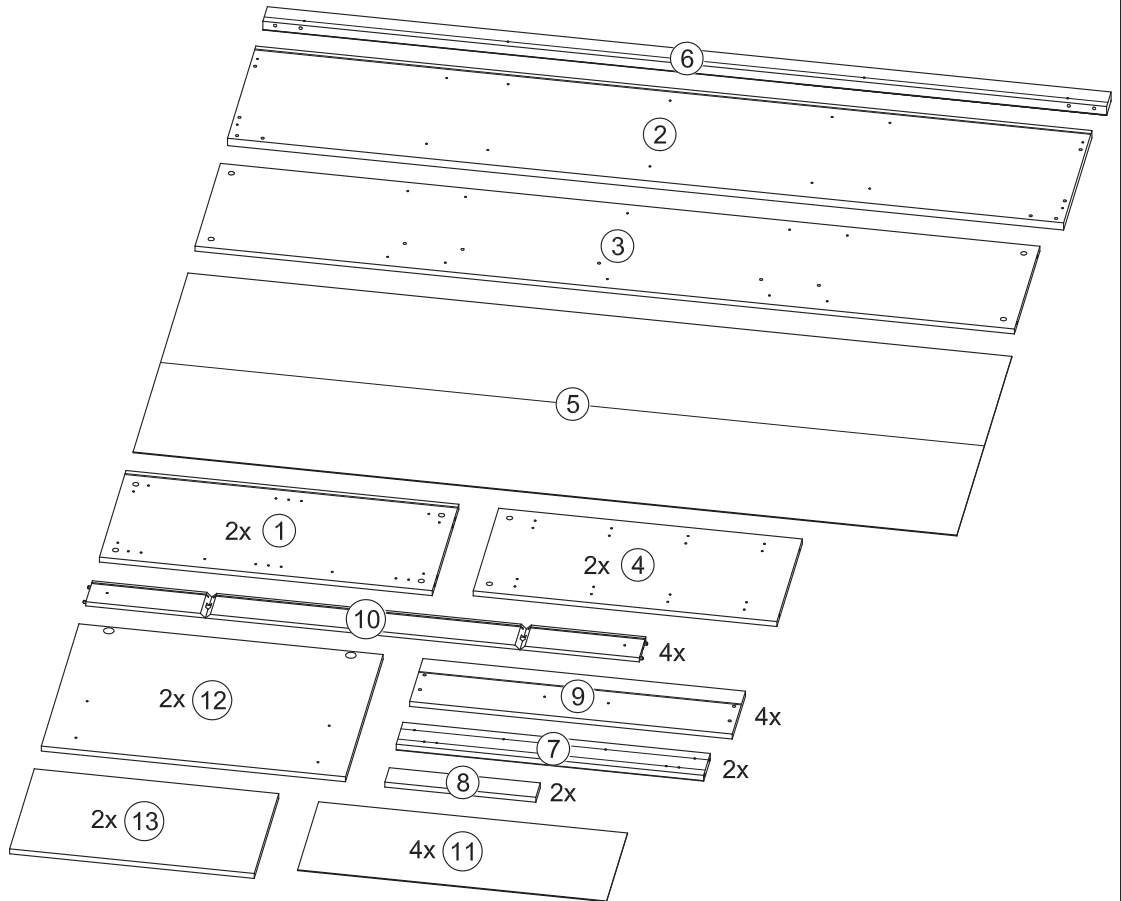


## Pflegehinweis

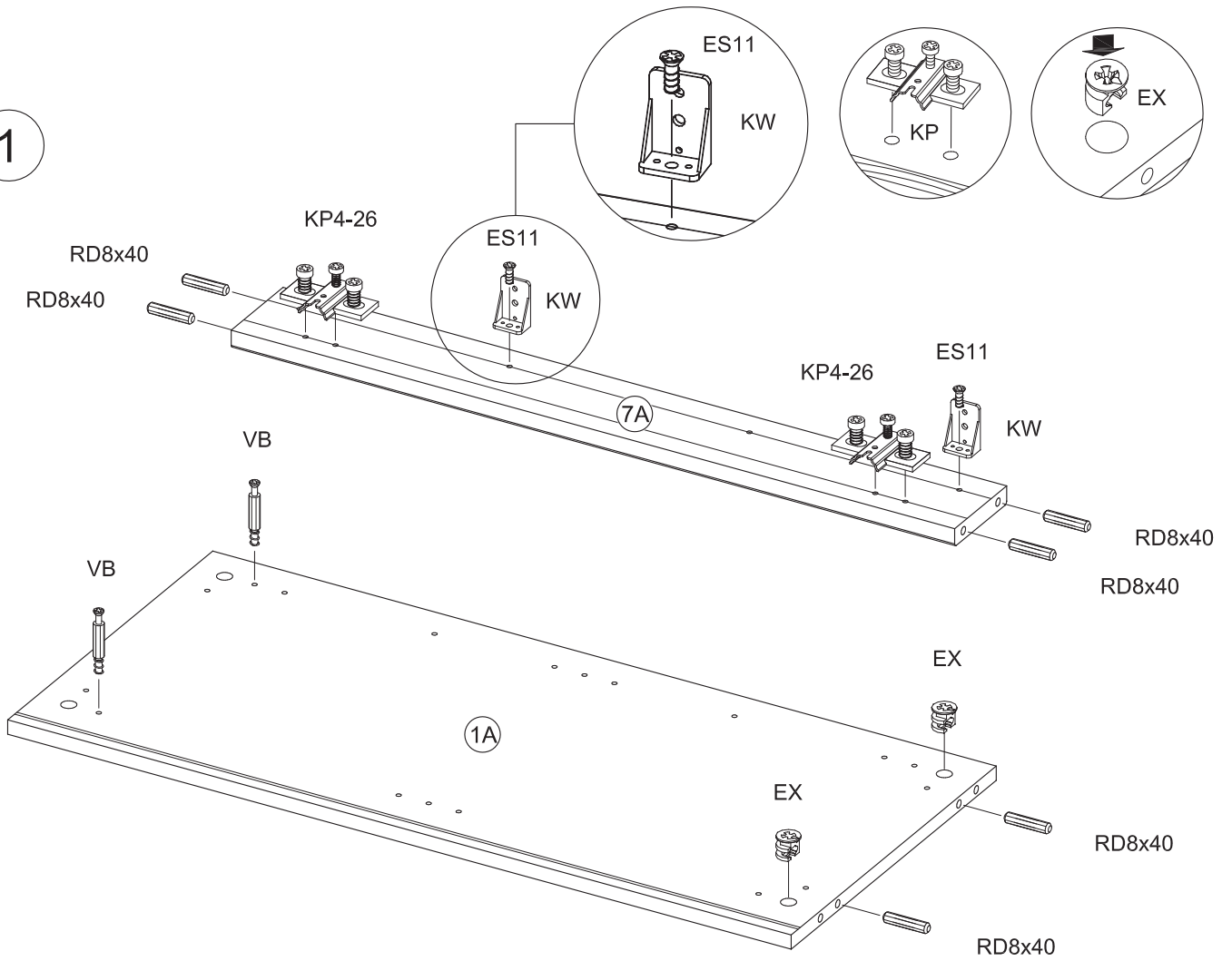
Bitte reinigen Sie das Möbel mit einem feuchten Tuch. Keine Lösungsmittel verwenden!



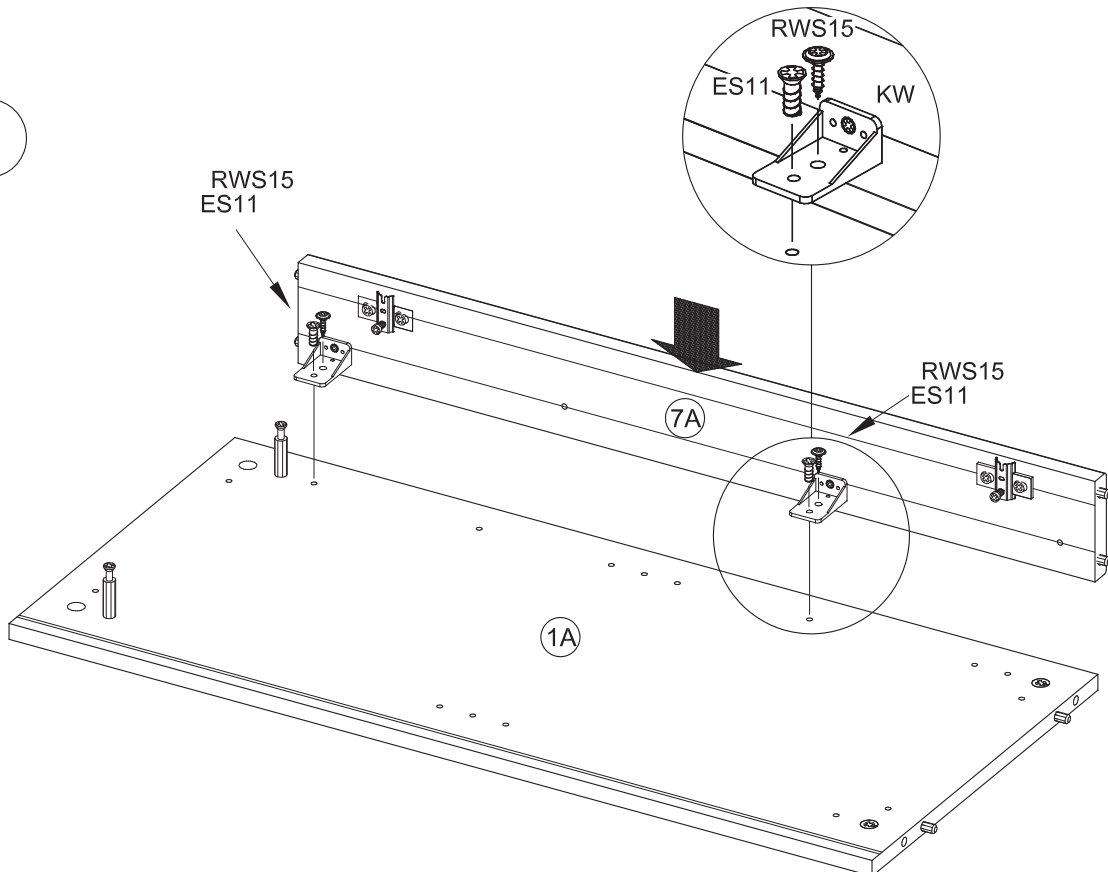
Leim 4x LM	2x ADK8-82
12x EX	12x VB
4x ADK-EX	2x KG
20x NA	6,3x50 4x VBS
13x SB	8x40 12x RD8x40
4x KP4-26	4x27 4x RWS27
4x TB26L	3,5x13 8x SP1
8x SKS2	M4x8 8x MS8
6,3x11 29x ES11	9x KW
6x NG	1x WBF
8x BT	4x15 17x RWS15
6x GLA-160	M4x20 12x MS20

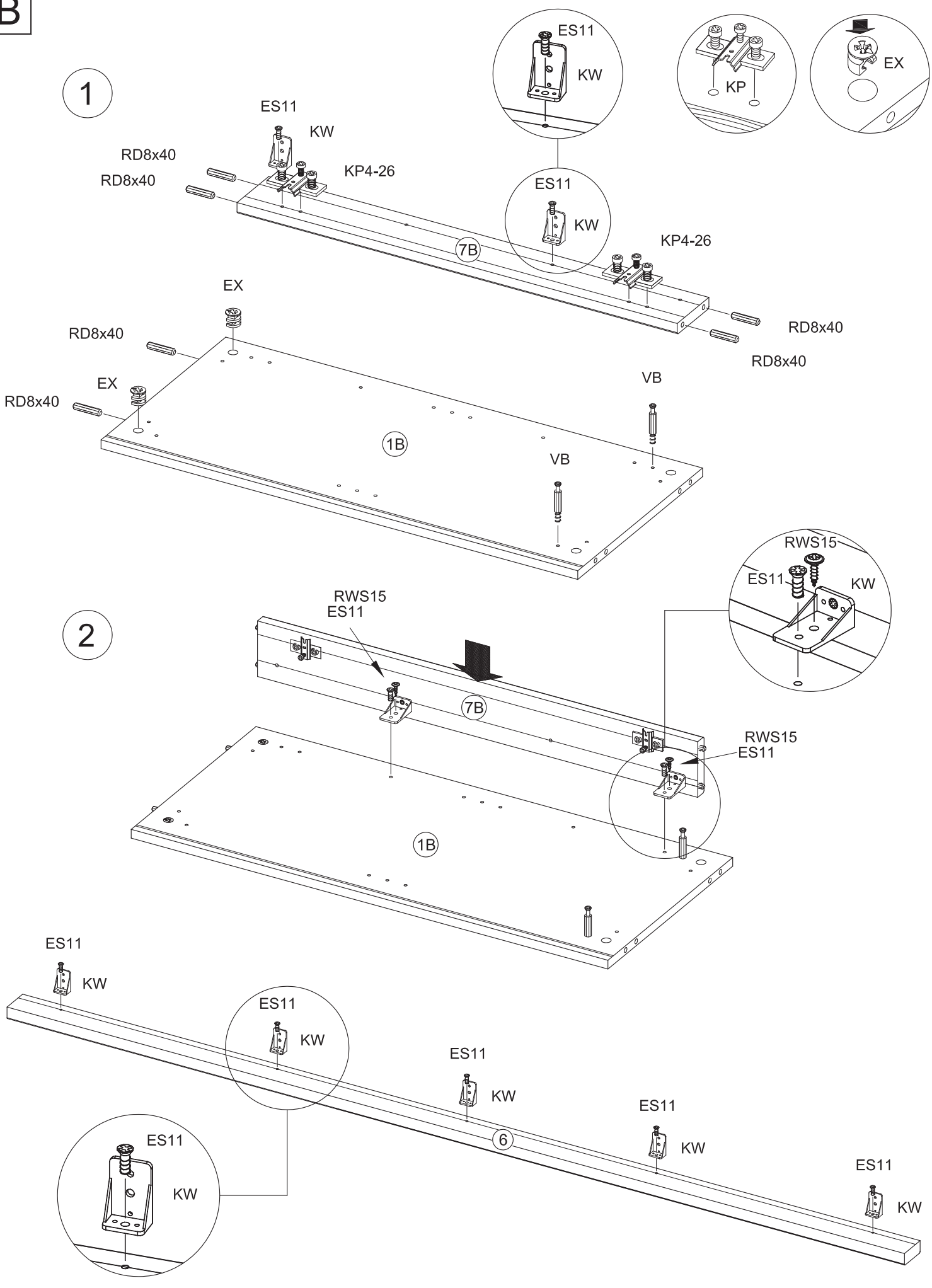


1

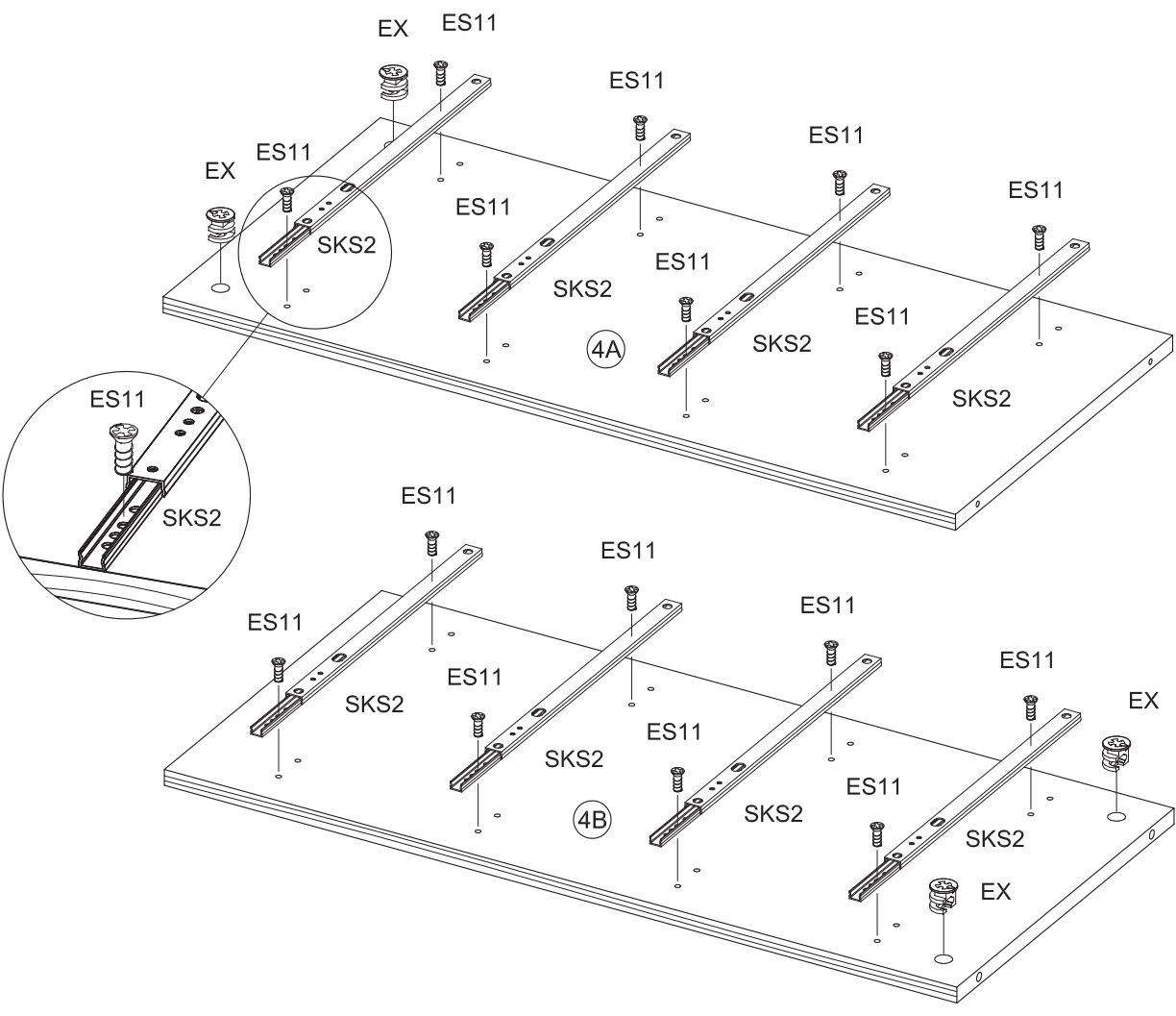
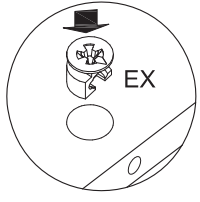
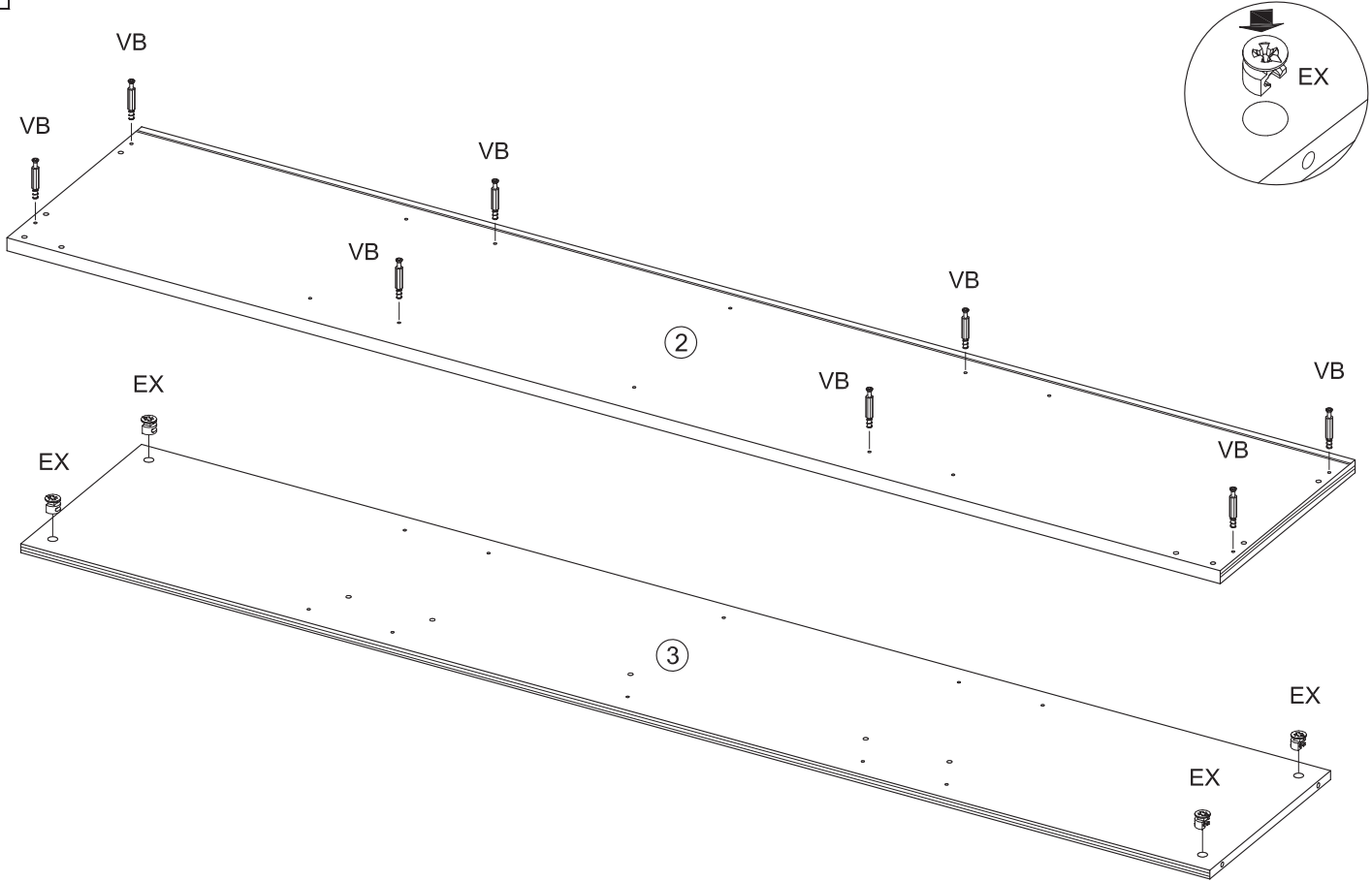


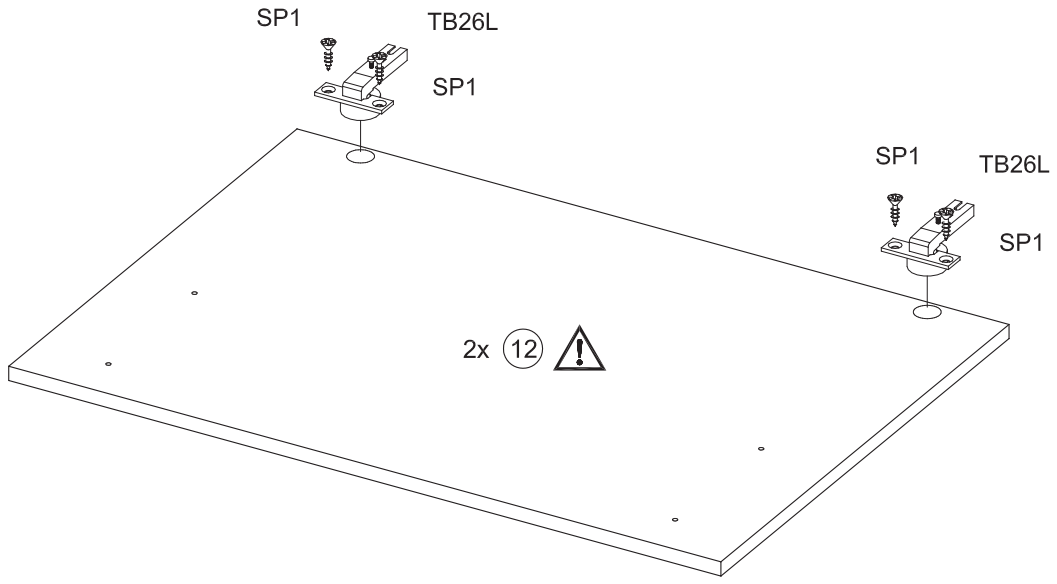
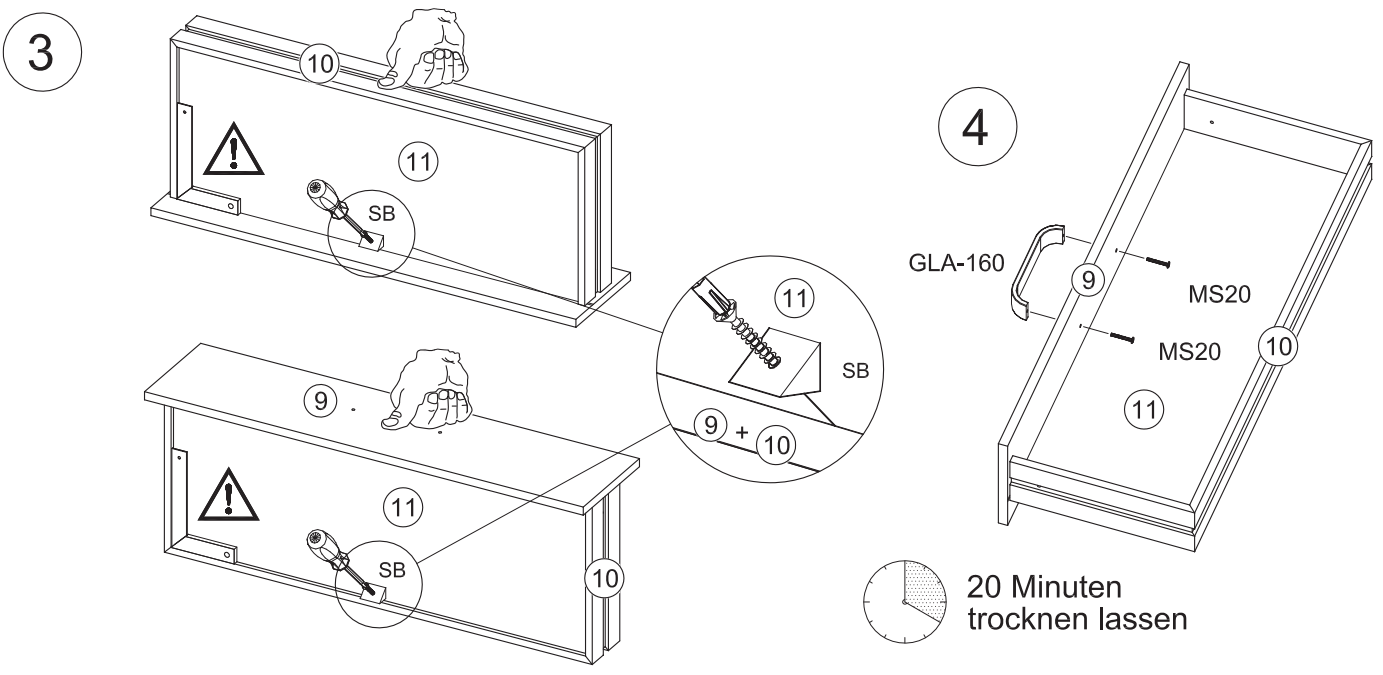
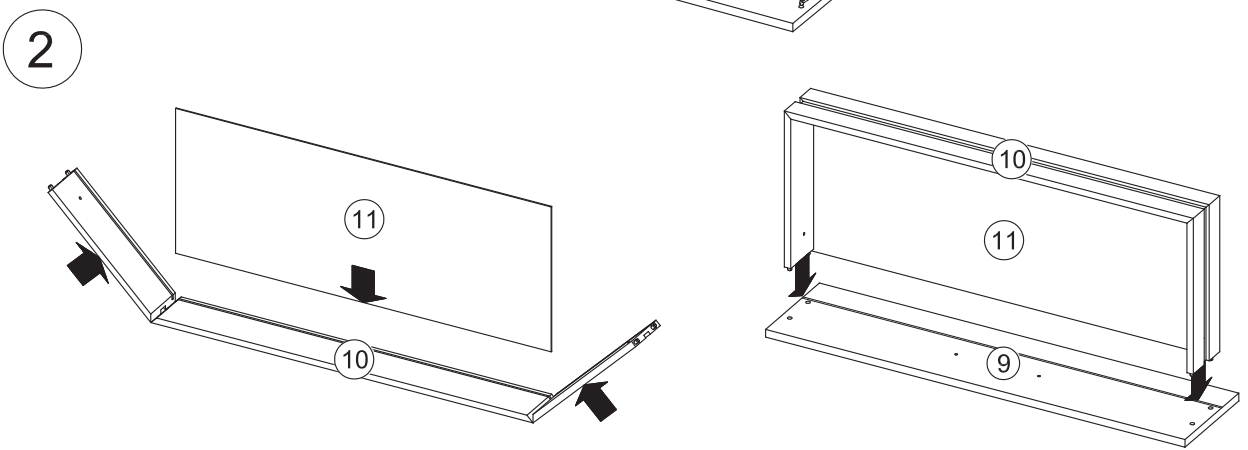
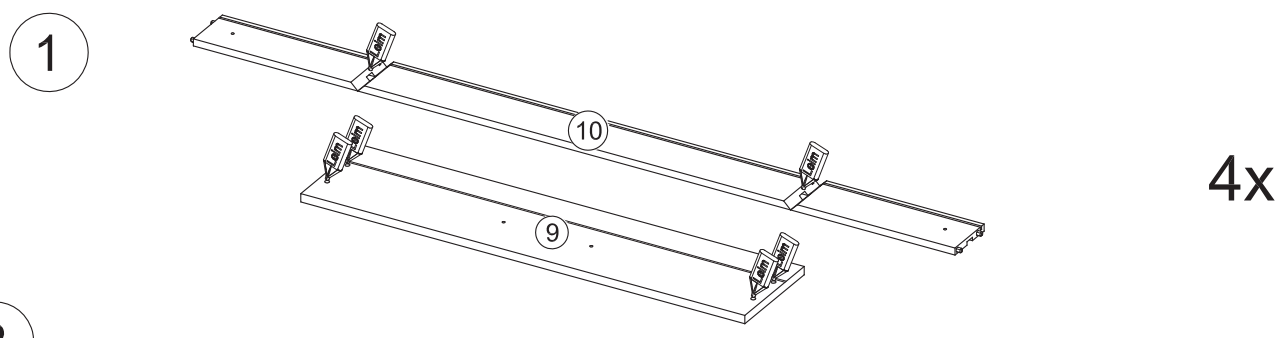
2

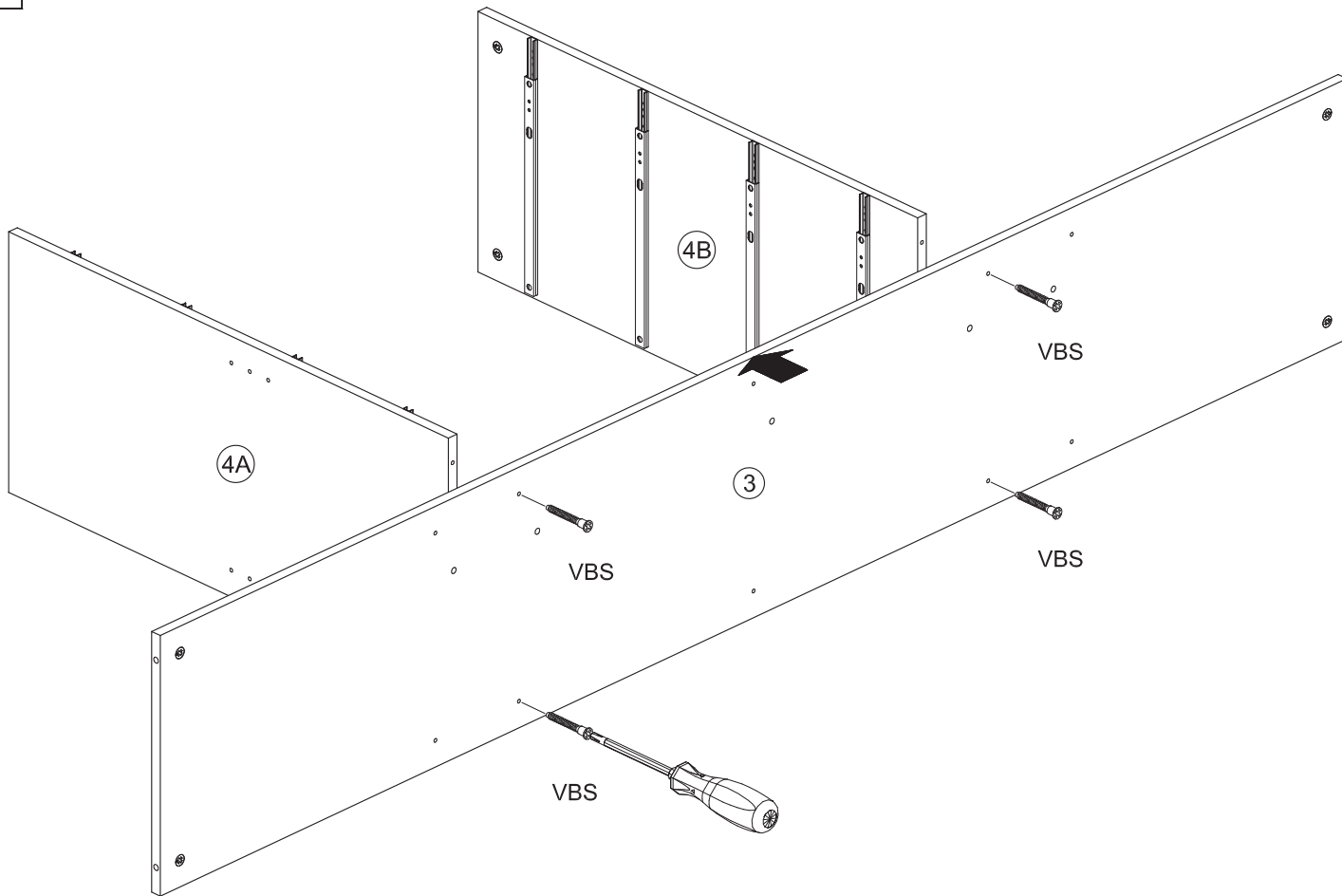
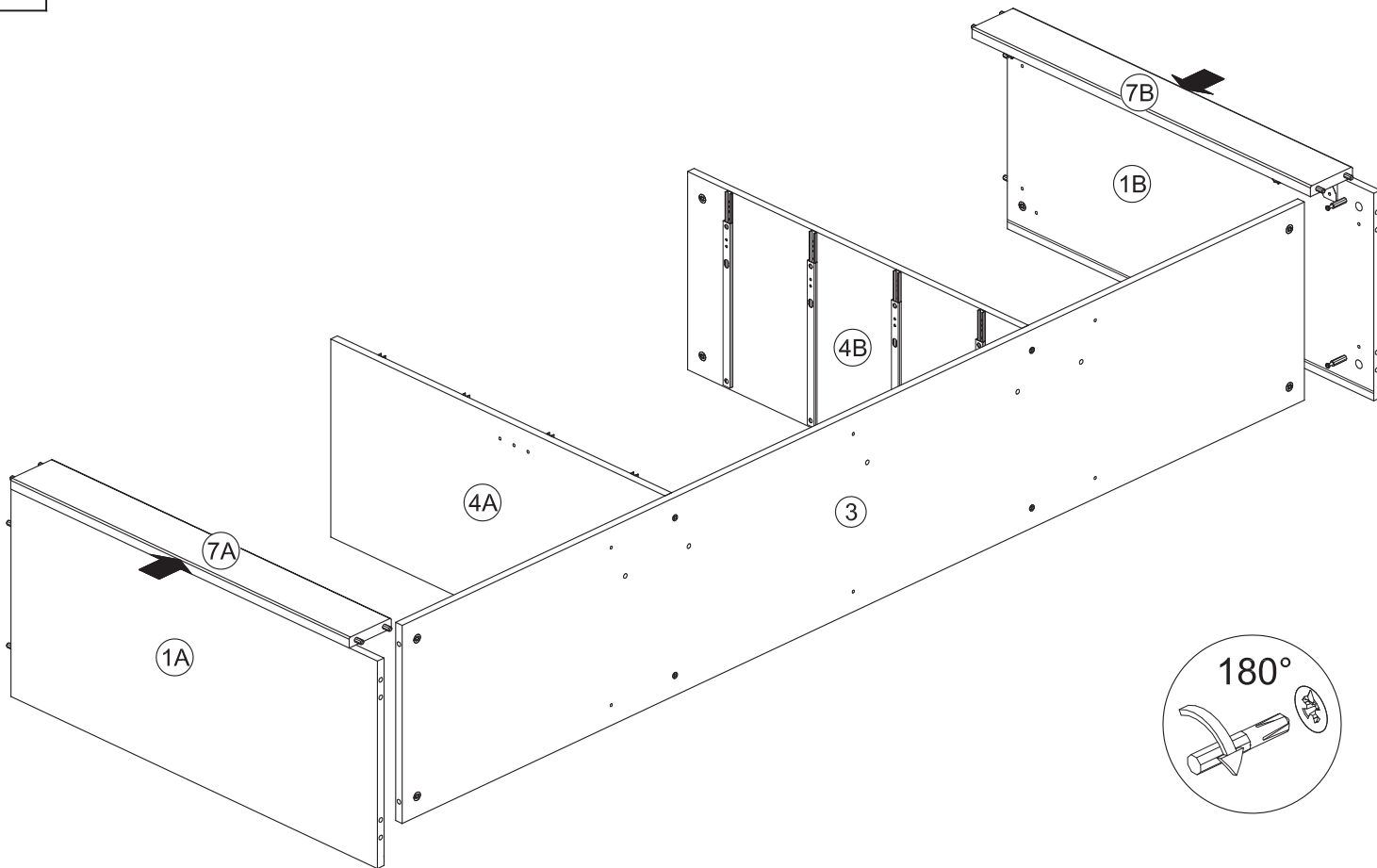


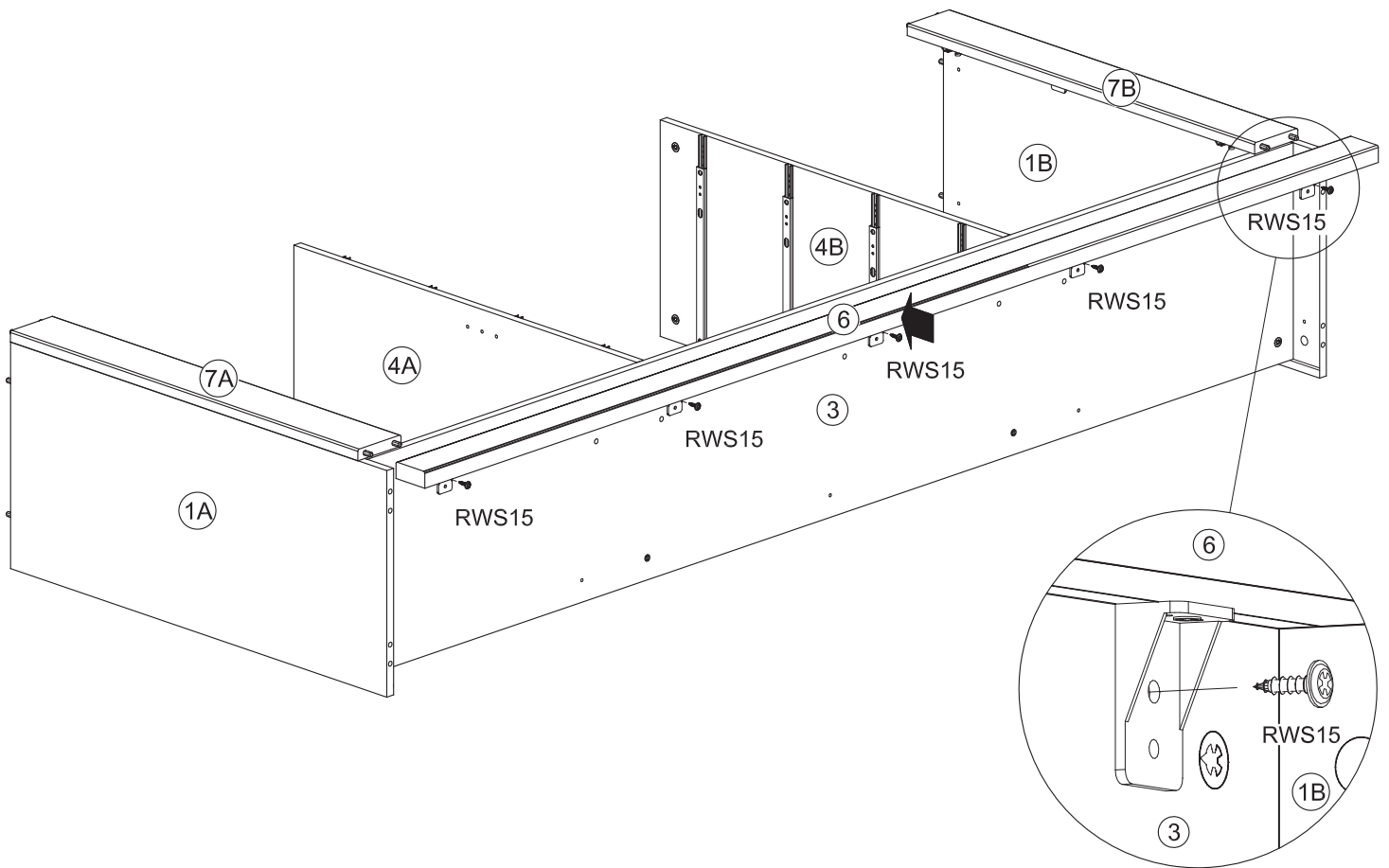
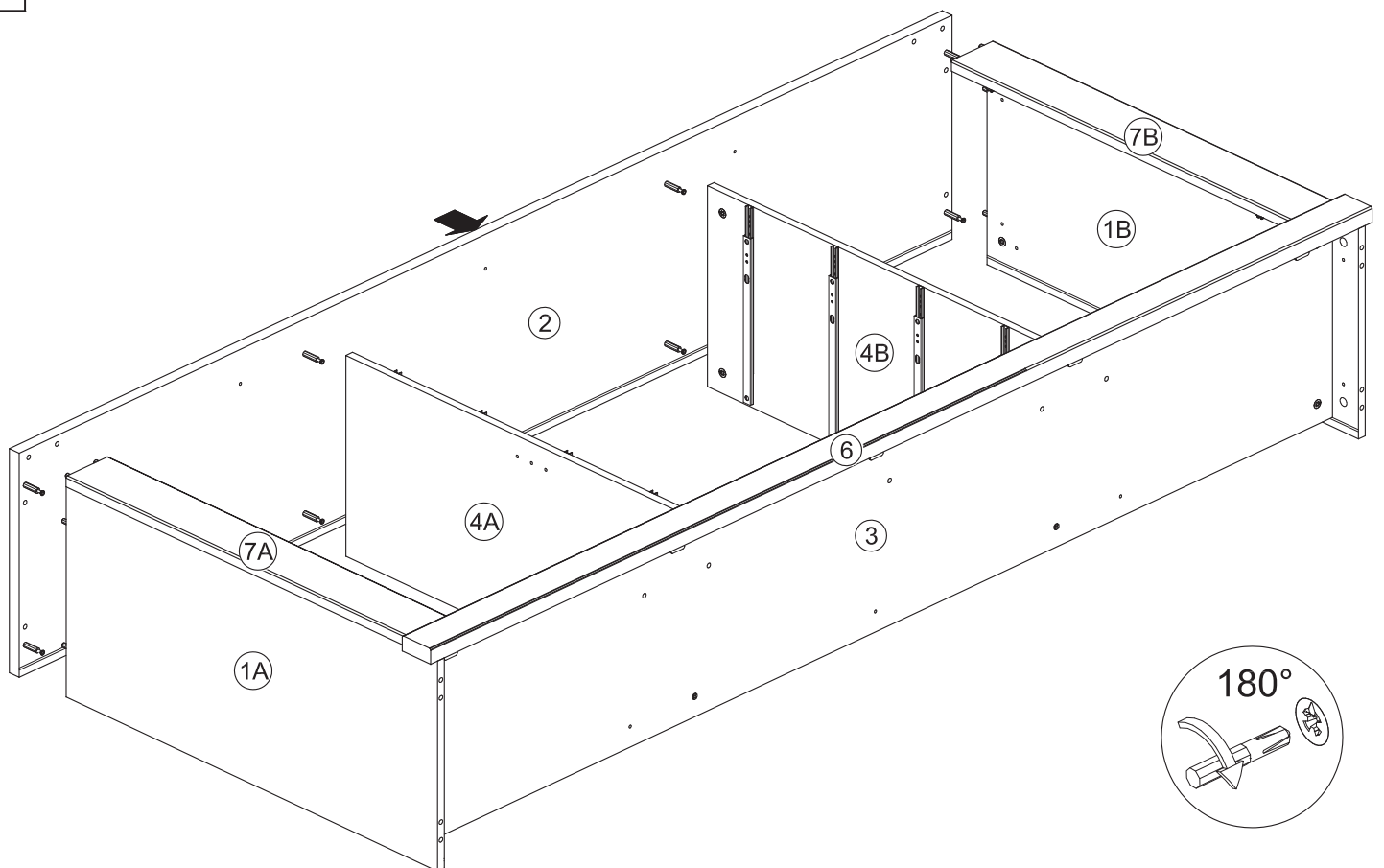


C

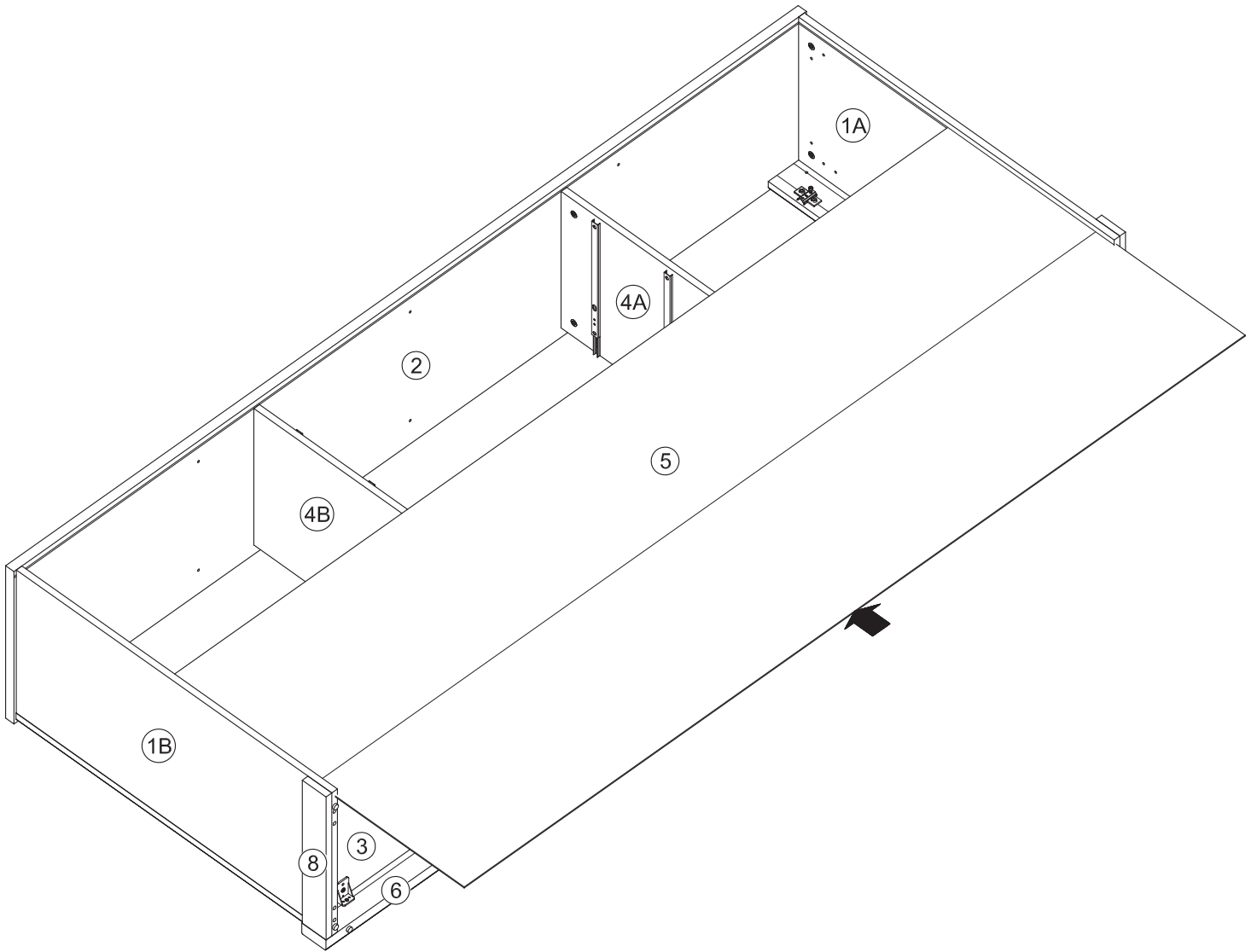


**D****E**

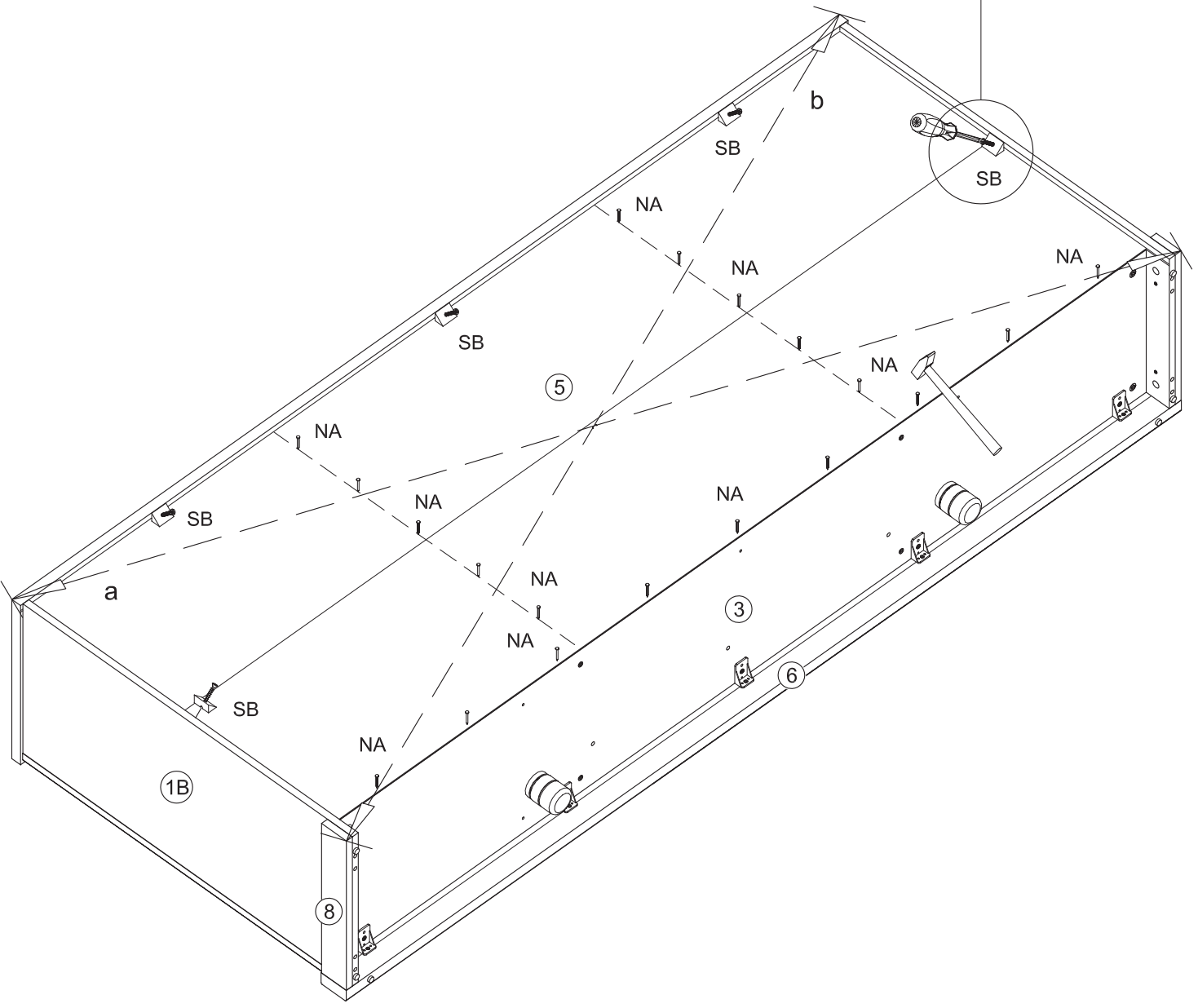
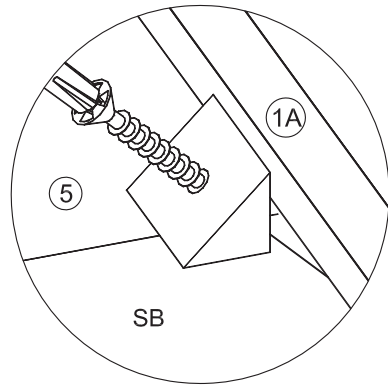
**F****G**

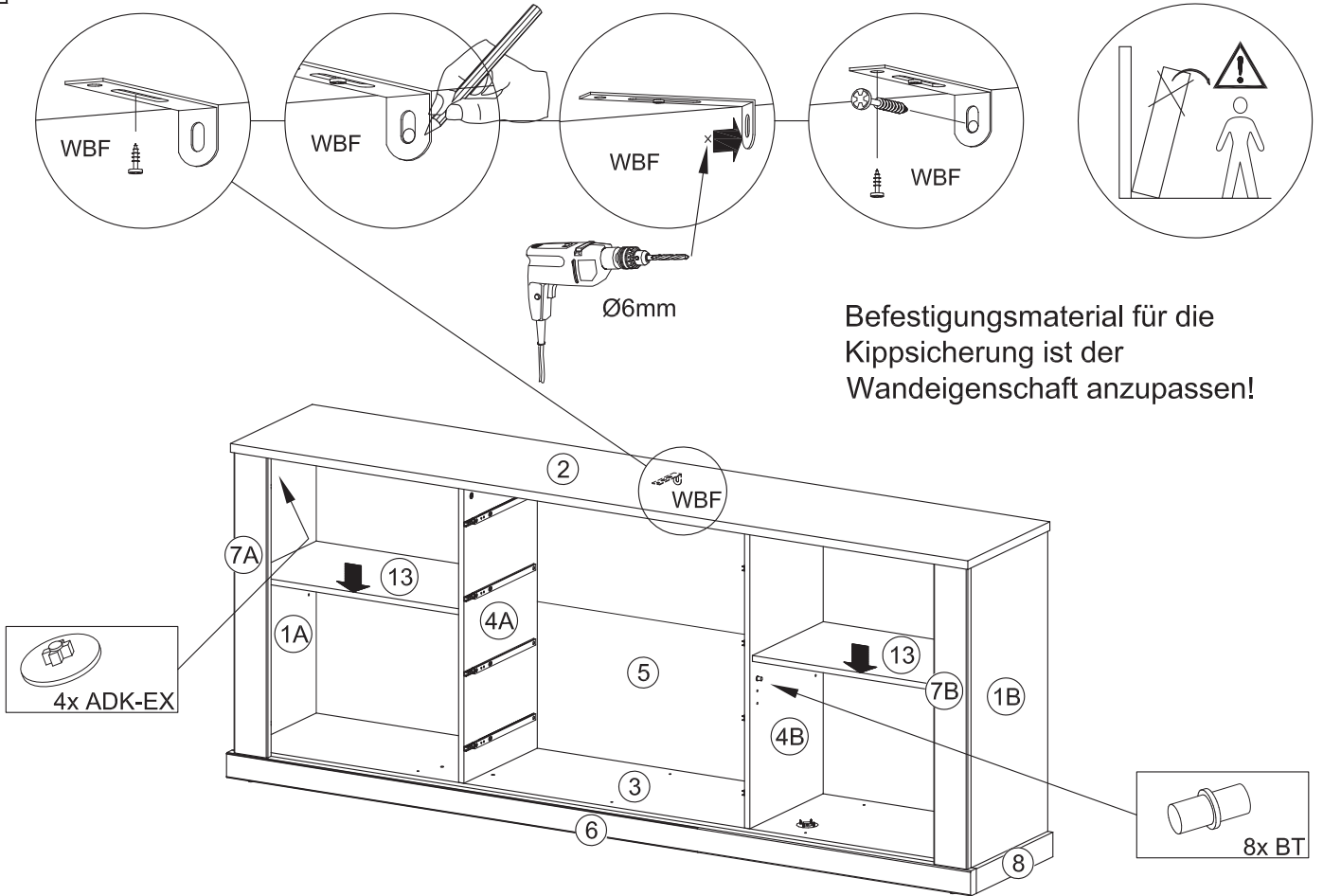
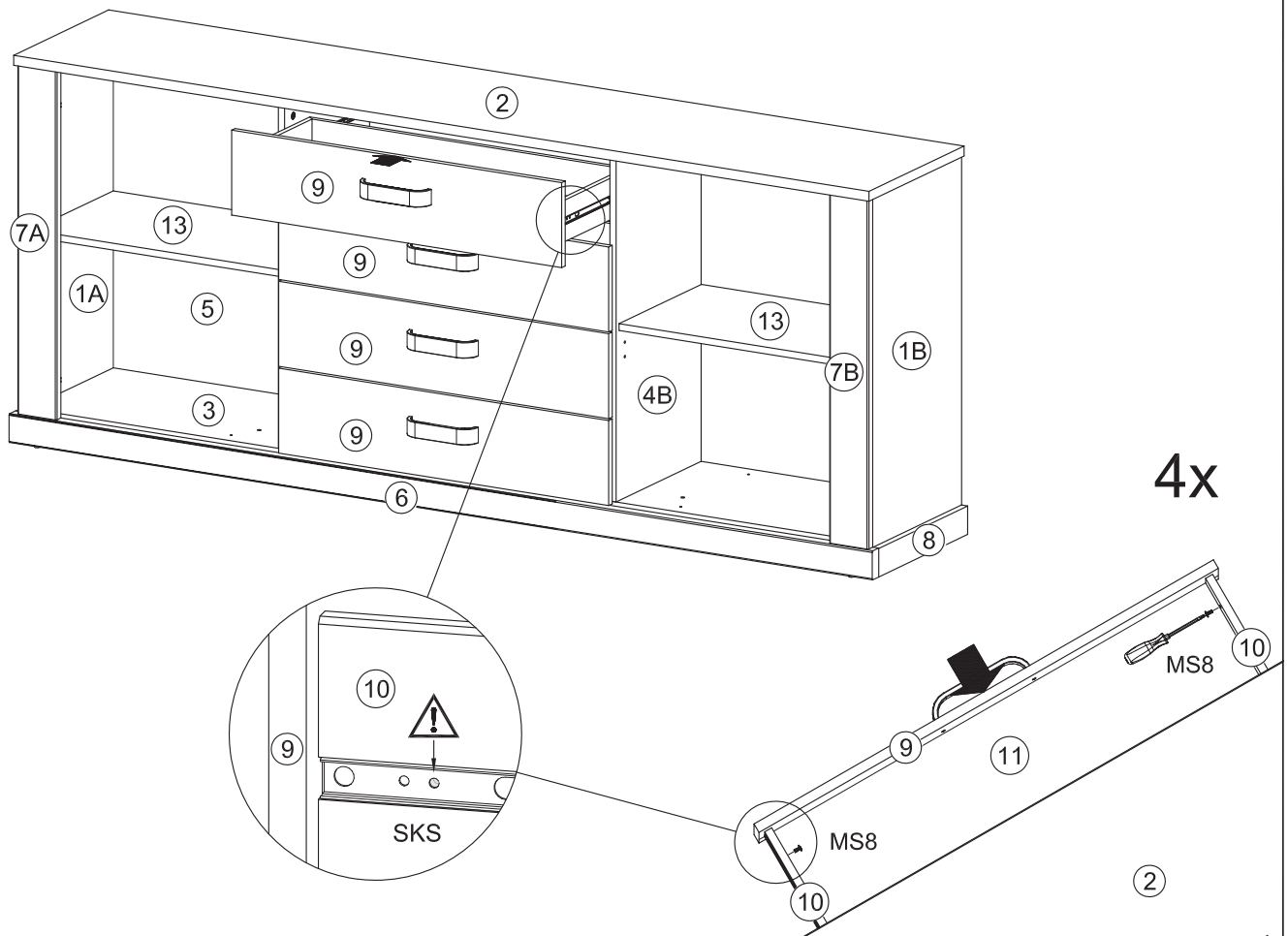
**H****I**





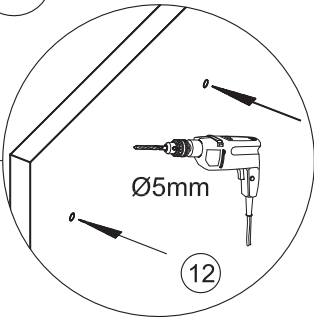
L



**M****N**

O

1



2

