

# CLEANmaxx

## 2 in 1 Schwerlastregal & Werkbank

11768 / 13580 / 15642 / 12991



DE Montageanleitung

EN Assembly Instructions

## DE Sehr geehrte Kundin, sehr geehrter Kunde,

Lesen Sie diese Montageanleitung sorgfältig durch. Hersteller und Importeur übernehmen keine Haftung, wenn die Angaben in dieser Montageanleitung nicht beachtet werden. Sollten Sie Fragen zum Produkt haben, wenden Sie sich an den Kundenservice über unsere Website: [www.ds-group.de/kundenservice](http://www.ds-group.de/kundenservice)

## BESTIMMUNGSGEMÄßER GEBRAUCH

- Dieses Produkt ist zur Verwendung als Lagerregal oder Werkbank mit max. 175 kg Tragkraft pro Ebene bestimmt.
- Das Produkt ist nur für den privaten Gebrauch, nicht für eine gewerbliche Nutzung bestimmt.
- Das Produkt nur für den angegebenen Zweck und nur wie in der Montageanleitung beschrieben nutzen. Jede weitere Verwendung gilt als bestimmungswidrig. Falsche Benutzung kann zu schweren Verletzungen führen.

## SICHERHEITSHINWEISE

- Junge Kinder beaufsichtigen, um sicherzustellen, dass sie nicht an dem Produkt hochklettern oder sich an das Produkt hängen. Verletzungsgefahr!
- Vorsicht im Umgang mit den Einzelteilen des Produktes. Verletzungsgefahr durch scharfe Kanten.
- Keine Veränderungen am Produkt vornehmen. Nur Original-Zubehörteile des Herstellers verwenden.
- Vor dem Beladen des Produktes sicherstellen, dass es korrekt zusammengebaut und sicher aufgestellt wurde. Möglichst gleichmäßig beladen. Schwere Gegenstände weiter unten platzieren. Die Fächer nicht überladen. Nur im unbeladenen Zustand auf-/abbauen.
- Keine ätzenden oder scheuernden Reinigungsmittel verwenden! Bei Bedarf abstauben oder mit einem feuchten Tuch reinigen, danach trockenwischen.
- Das Produkt schützen vor Feuer, lang anhaltender Feuchtigkeit und Stößen.

## MONTAGE

### BEACHTEN!

- Auf ausreichend Platz für die Montage achten. Ggf. eine Unterlage verwenden, um das Produkt / empfindliche Böden vor Kratzern zu schützen.
- Beim Zusammenbau keine Gewalt anwenden.
- Das Produkt auf einem waagerechten, stabilen und ebenen Untergrund aufstellen und mit geeignetem Befestigungsmaterial an einer Wand befestigen. Bei Unsicherheit im Fachhandel beraten lassen. Nur in trockenen Innenräumen aufstellen.
- Vor dem Bohren sicherstellen, dass hinter der beabsichtigten Bohrstelle keine Rohre oder Stromleitungen verlaufen.
- Montagewerkzeuge sind **nicht** im Lieferumfang enthalten.

- Den Lieferumfang (**Bild A**) auf Vollständigkeit und Transportschäden überprüfen. Bei Schäden nicht verwenden, sondern den Kundenservice kontaktieren.
- Eventuelle Folien, Aufkleber oder Transportschutz entfernen.

- Aufbau-Varianten:
  - Ein Regal (Höhe: ca. 180 cm)
  - Zwei Regale / eine Werkbank (Höhe: ca. 90 cm)

Alle Schritte der Montage sind auf den **Bildern C–I** abgebildet. Dabei folgende Hinweise beachten:

- Den obersten und untersten Schlitz je Winkelprofil (**1**) für die Schutzkappen (**6**) bzw. Verbinder (**7**) freilassen.
- Beim Zusammenbau als ein hohes Regal werden die zwei kleinen Regale mit den Verbindern (**7**) zusammengesteckt (**Bild E**).
- Die Verbinder werden bei der Aufbau-Variante als zwei Einzelregale nicht benötigt.

## PRODUKTDATEN

Artikelnummer:	11768, 13580, 15642, 12991 (2er-Set)
Modellnummer:	JHK-15822
Maße (H/B/T):	ca. 180 x 90 x 40 cm oder zweimal 90 x 90 x 40 cm
Gewicht:	ca. 10,2 kg
Beladung:	max. 175 kg pro Ebene

## ENTSORGUNG



Das Verpackungsmaterial umweltgerecht entsorgen und der Wertstoffsammlung zuführen. Auch das Produkt umweltgerecht entsorgen.

**Die Abfallvermeidung leistet einen noch wertvolleren Beitrag zum Umweltschutz. Sofern möglich, ist daher neben einer weiteren eigenen Nutzung oder Reparatur auch die Abgabe an Zweitnutzer eine ökologisch wertvolle Alternative zur Entsorgung.**

Alle Rechte vorbehalten.

## EN Dear Customer,

Please read through these assembly instructions carefully. The manufacturer and importer do not accept any liability if the information in these assembly instructions is not complied with. If you have any questions about the product, please contact the customer service department via our website: [www.ds-group.de/kundenservice](http://www.ds-group.de/kundenservice)

## INTENDED USE

- This product is intended to be used as storage shelving or a workbench with a max. load-bearing capacity of 175 kg on each level.
- The product is for personal use only and is not intended for commercial applications.
- Use the product only for the specified purpose and as described in the assembly instructions. Any other use is deemed to be improper. Incorrect use may lead to serious injuries.

## SAFETY NOTICES

- Supervise young children to ensure that they do not climb up on the product or hang on the product. Danger of injury!
- Be careful when handling the individual parts of the product. Danger of injury due to sharp edges.
- Do not make any modifications to the product. Use only original accessories from the manufacturer.
- Before you load the product, ensure that it has been assembled correctly and set up safely. Load the product as evenly as possible. Place heavy

objects nearer the bottom. Do not overload the levels. Only assemble/disassemble when unloaded.

- Do not use any corrosive or abrasive cleaning agents! Dust or clean with a damp cloth if necessary, then wipe dry.
- Protect the product from flames, persistent moisture and impacts.

## ASSEMBLY

### PLEASE NOTE!

- Make sure there is sufficient space for assembly and if necessary use a mat to protect the product or delicate floors from being scratched.
- Do not use any force during assembly.
- Place the product on a horizontal, stable and flat surface and fix it to a wall using suitable fixings. If unsure, seek advice from a specialist stockist. Only set up in dry indoor areas.
- Before drilling, ensure that there are no pipes or power cables behind the intended drilling point.
- Assembly tools are **not** supplied.

- Check the items supplied (**Picture A**) for completeness and transport damage. If you find any damage, do not use the product but contact our customer service department.

- Remove any possible films, stickers or transport protection.

- Assembly variants:
  - One shelf (height: approx. 180 cm)
  - Two shelves / one workbench (height: approx. 90 cm)

All the assembly steps are shown in **pictures C–I**. Observe the following notices:

- Leave the top and bottom slots of each angled profile (**1**) free for the protective caps (**6**) or connectors (**7**).
- For assembly as a tall shelf, the two small shelves are plugged together with the connectors (**7**) (**Picture E**).
- The connectors are not required for the version in which the product is set up as two individual shelves.

## PRODUCT DATA

Article number:	11768, 13580, 15642, 12991 (2-piece set)
Model number:	JHK-15822
Dimensions (H/W/D):	approx. 180 x 90 x 40 cm or two lots of 90 x 90 x 40 cm
Weight:	approx. 10.2 kg
Load:	max. 175 kg per level

## DISPOSAL



Dispose of the packaging material in an environmentally friendly manner so that it can be recycled. Dispose of the product in an environmentally friendly manner as well.

**Waste prevention makes an even more valuable contribution to protecting the environment. This means if possible, as well as continuing to use or repair a product yourself, passing it on to another user also represents an ecologically beneficial alternative to disposal.**

All rights reserved.

**LIEFERUMFANG | ITEMS SUPPLIED:**

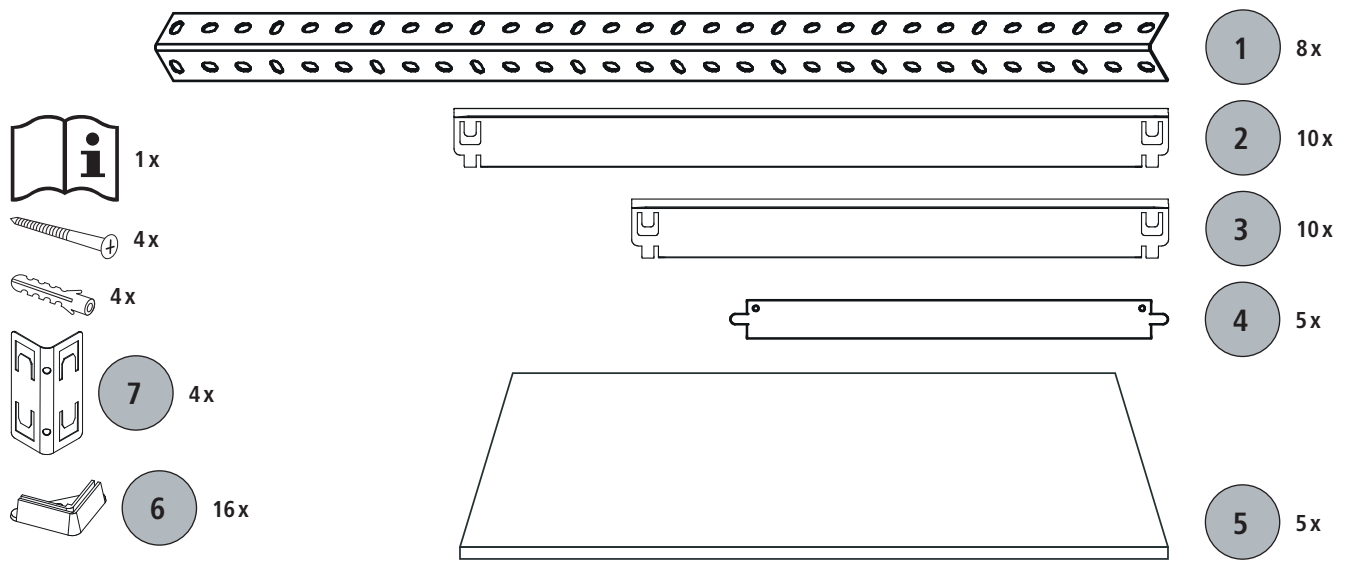
**HINWEIS!**

Artikelnummer 12991 wird als 2er-Set geliefert.  
Der Lieferumfang gilt jeweils für ein Regal.

**NOTE!**

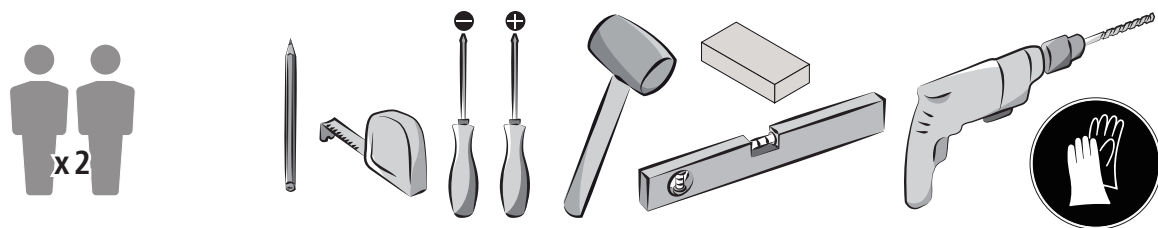
Article number 12991 is supplied as a 2-piece set.  
The items supplied apply to one shelf unit.

**A**



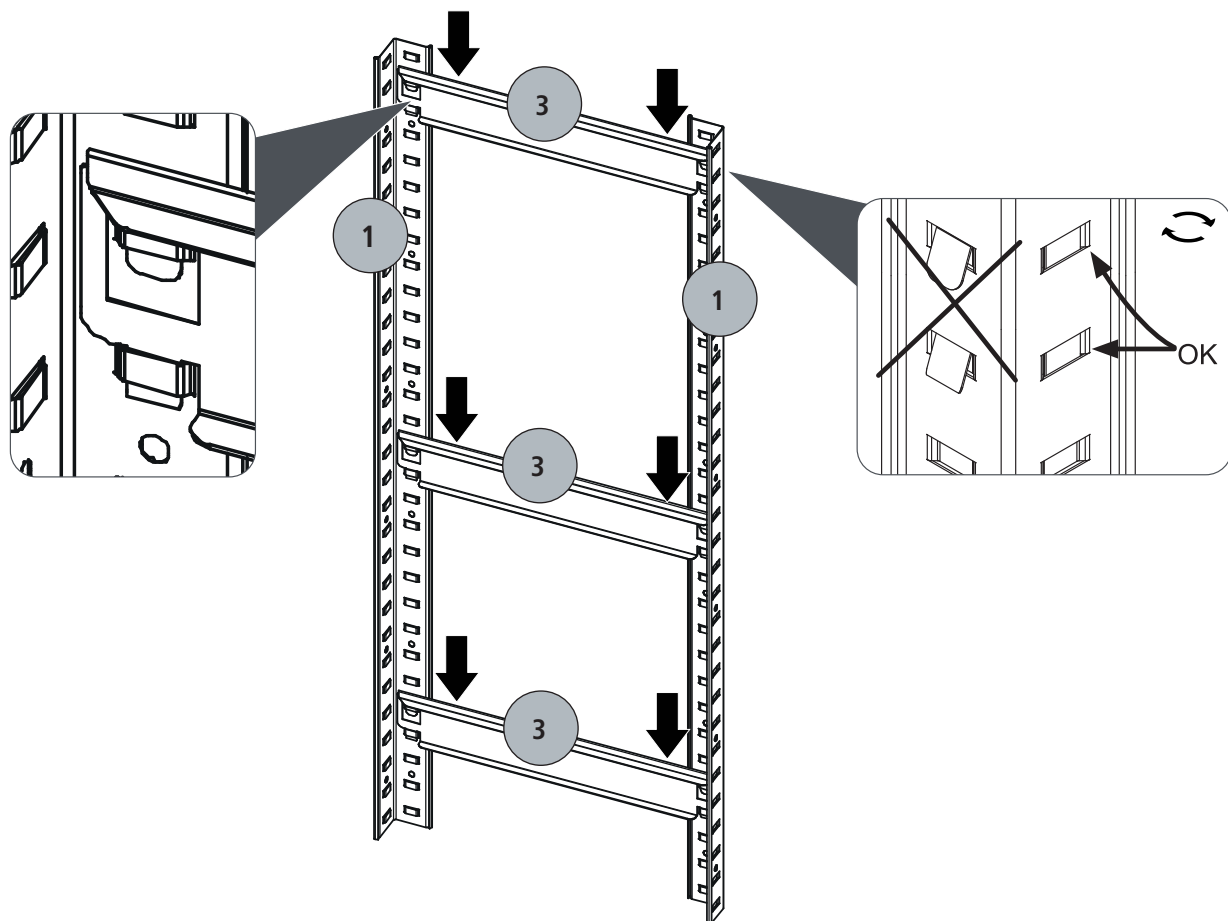
**BENÖTIGT WERDEN | YOU REQUIRE:**

**B**

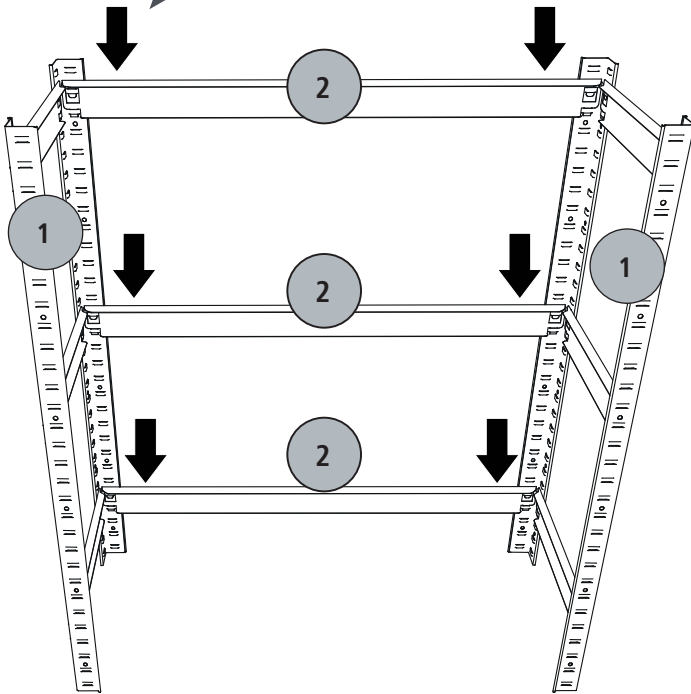
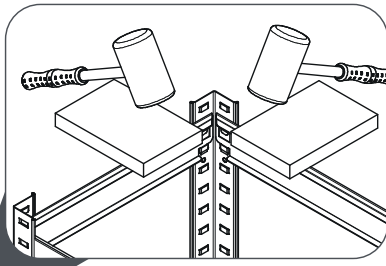


**MONTAGE | ASSEMBLY:**

**C**

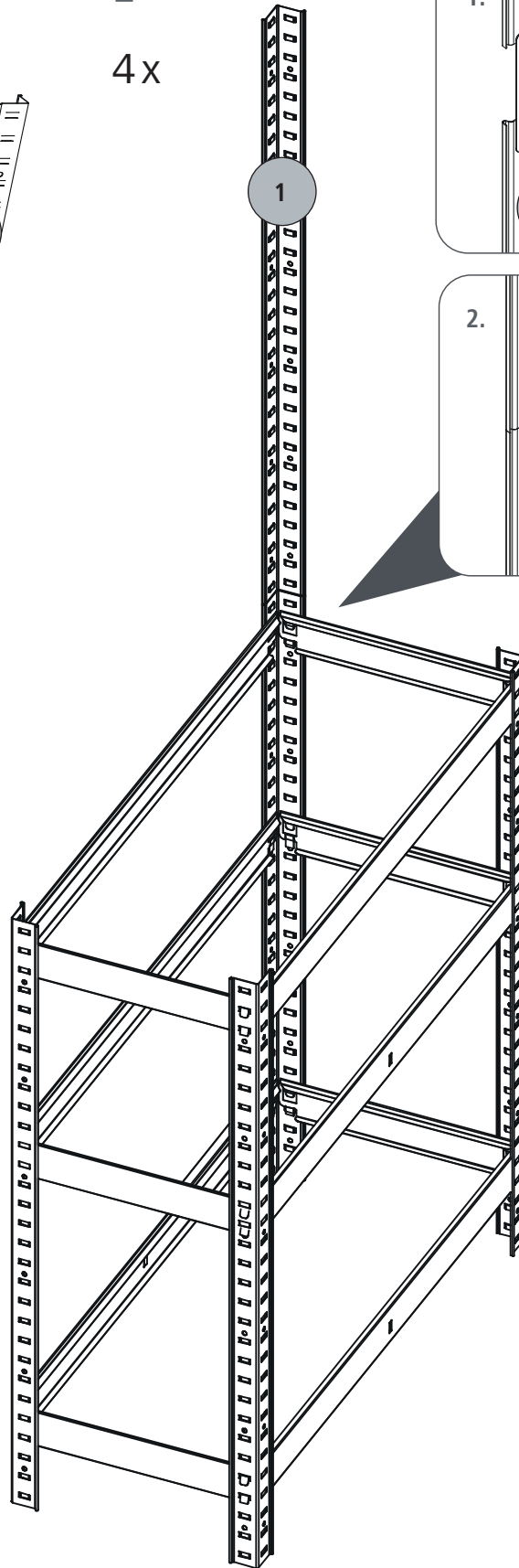
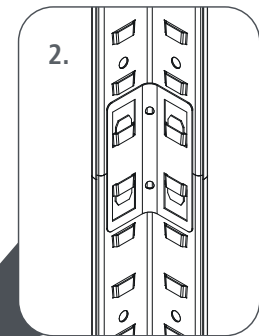
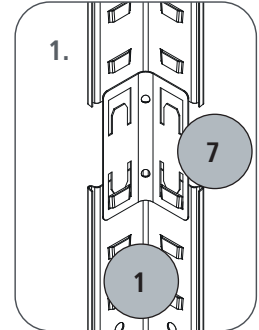


D

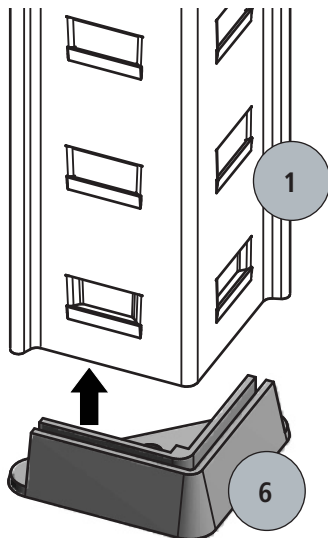


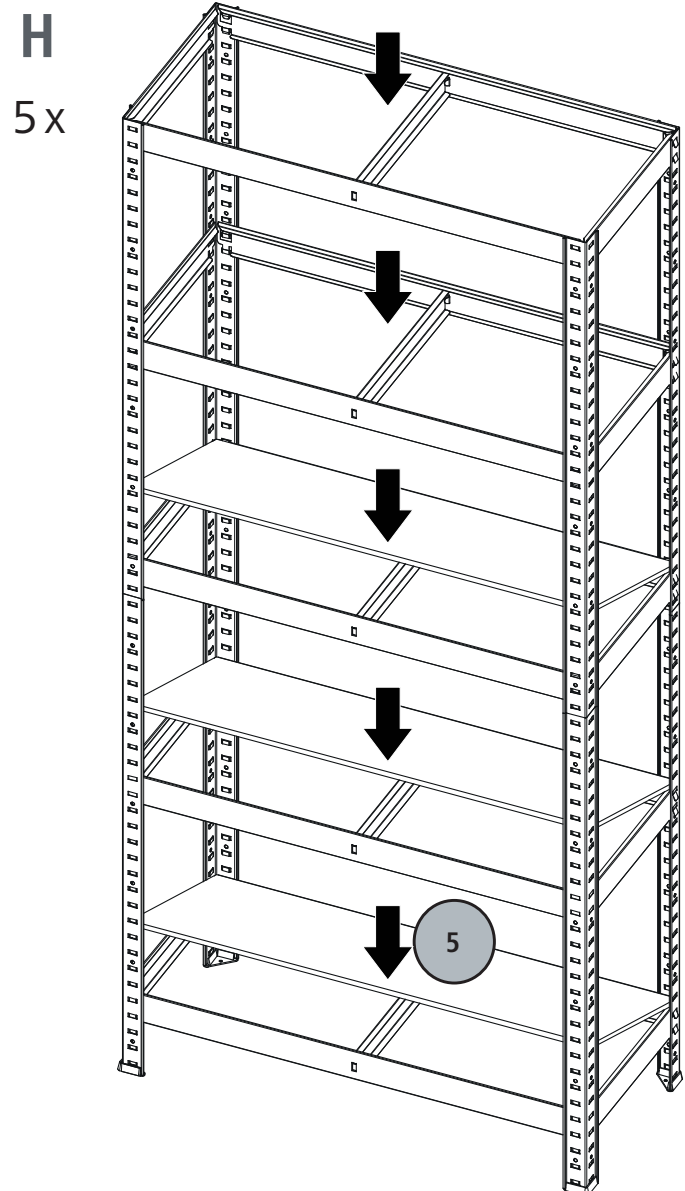
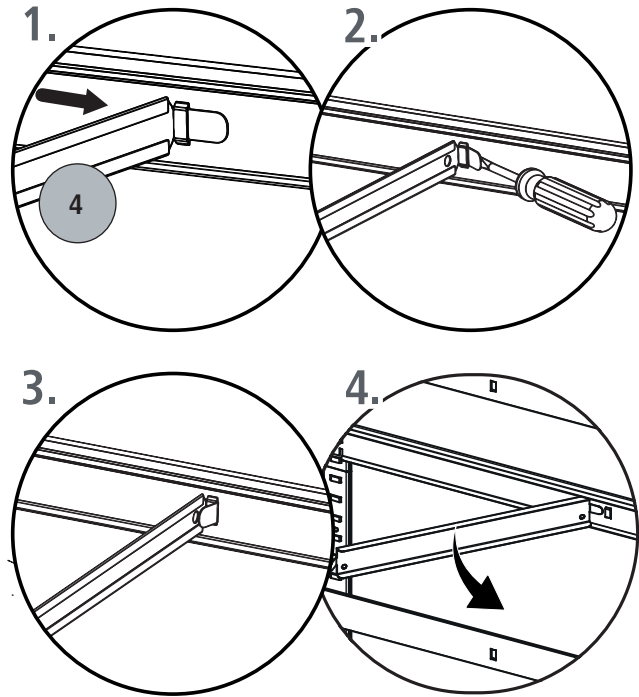
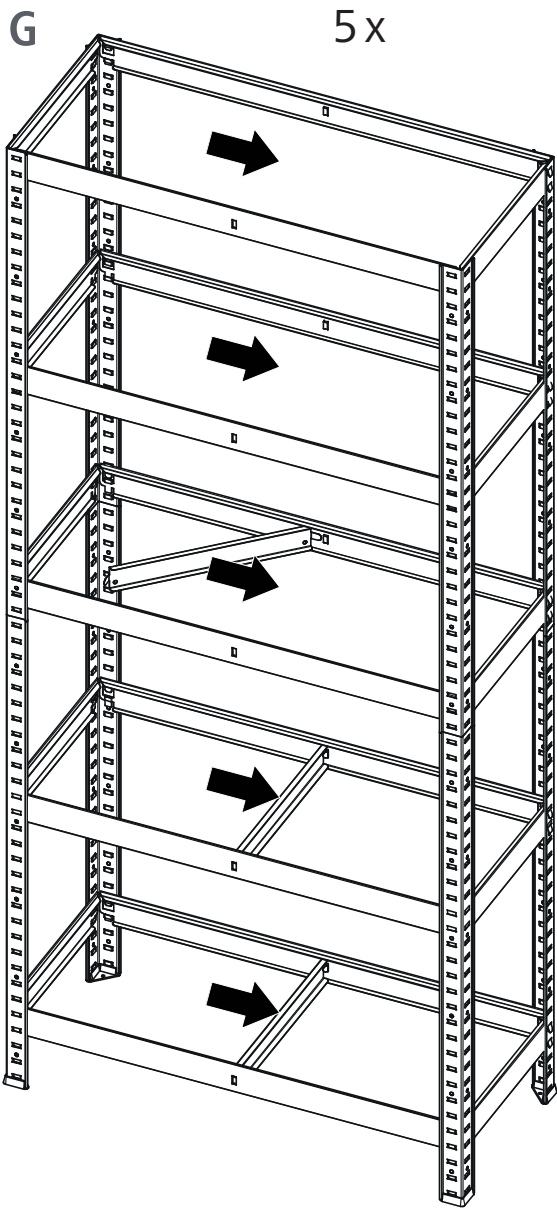
E

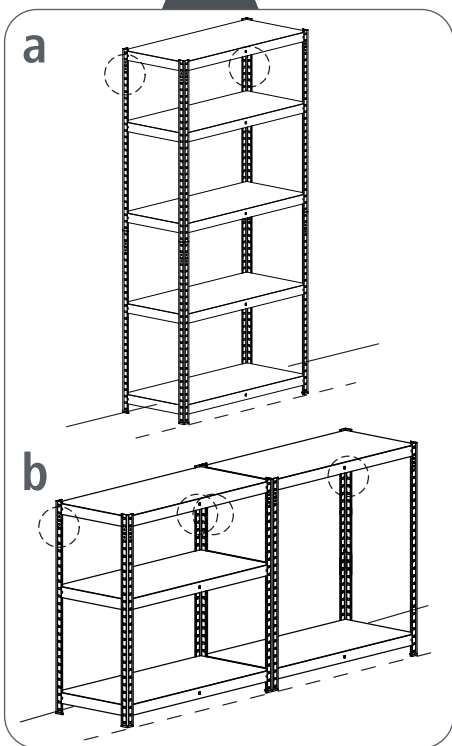
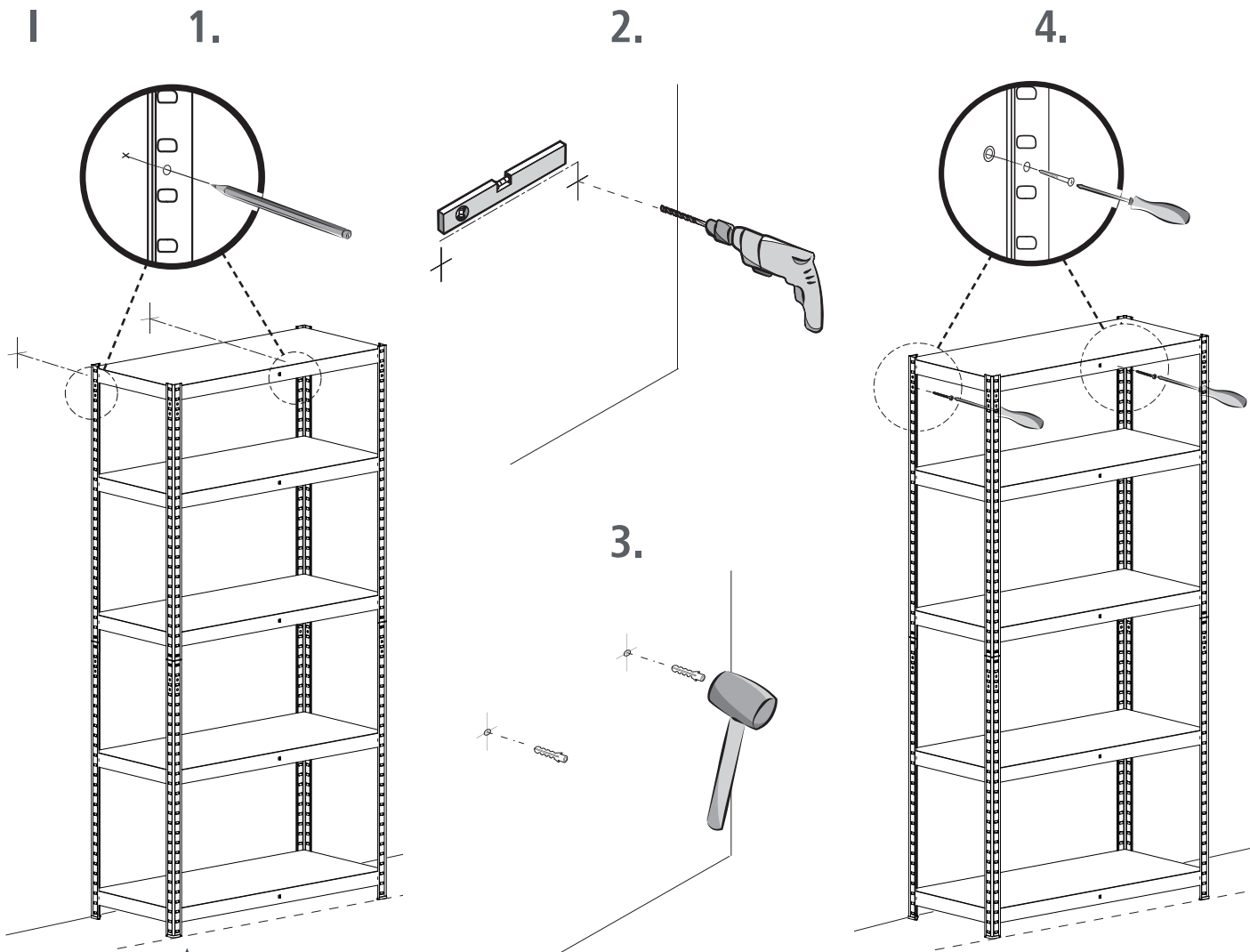
4x



F







**DE** DS Produkte GmbH  
Stormannring 14  
22145 Stapelfeld · Deutschland

**KUNDENSERVICE**

Am Heisterbusch 1  
19258 Gallin · Deutschland  
☎ +49 38851 314650\*  
kundenservice@dsprou.de

\* Anruf in das deutsche Festnetz zum Tarif Ihres Anbieters.

**EN** DS Produkte GmbH  
Stormannring 14  
22145 Stapelfeld · Germany

**CUSTOMER SERVICE**

Am Heisterbusch 1  
19258 Gallin · Germany  
☎ +49 38851 314650\*  
kundenservice@dsprou.de

\* Calls to German landlines are subject to your provider's charges.

Z 11768\_13580\_15642\_12991 M DS V5.2 0925 fd