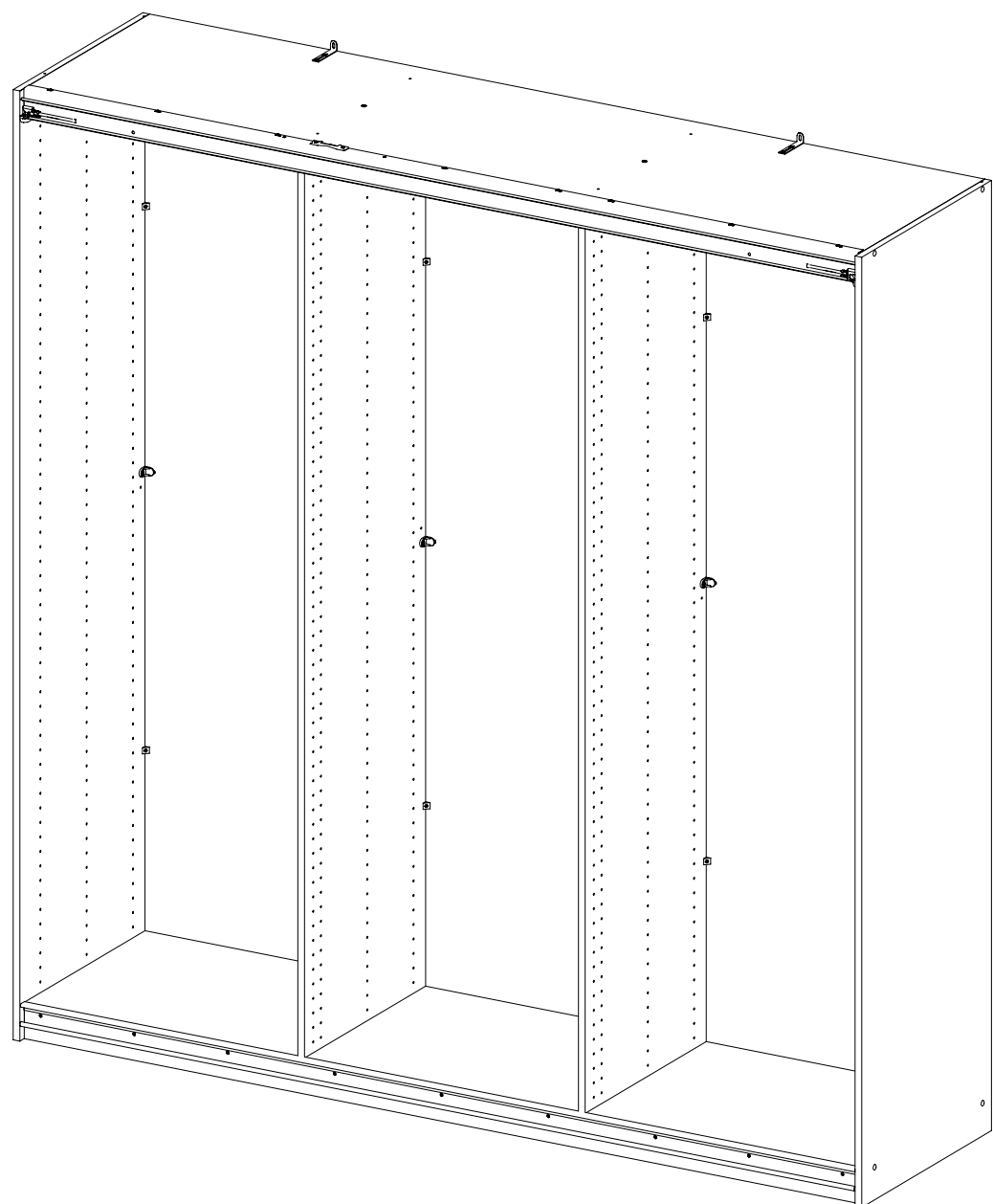
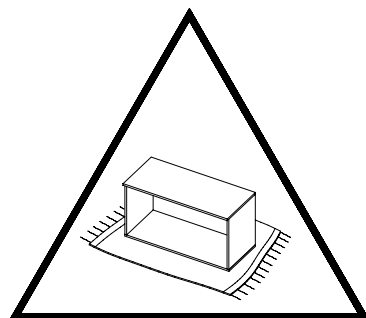
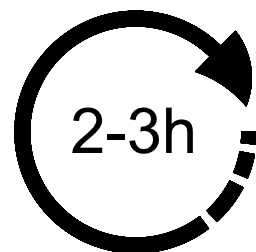
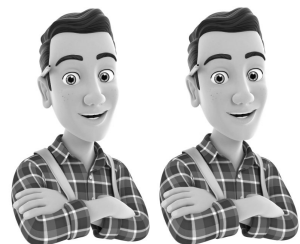
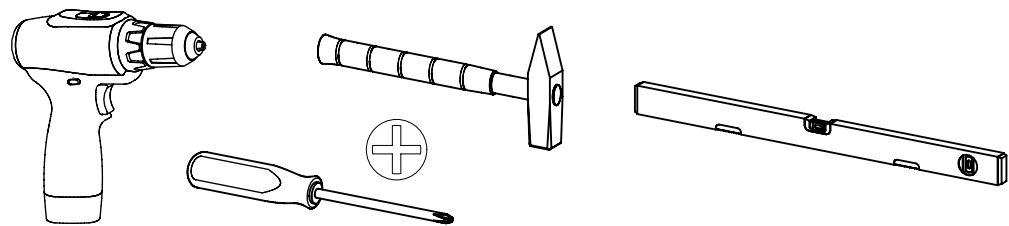
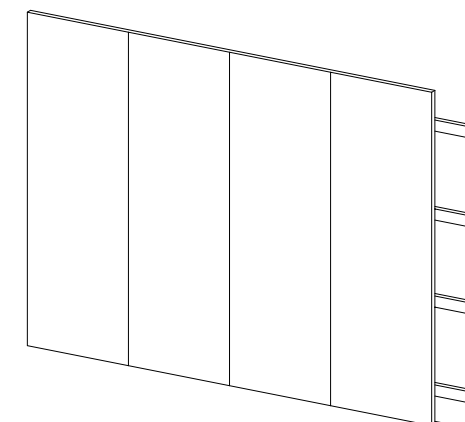
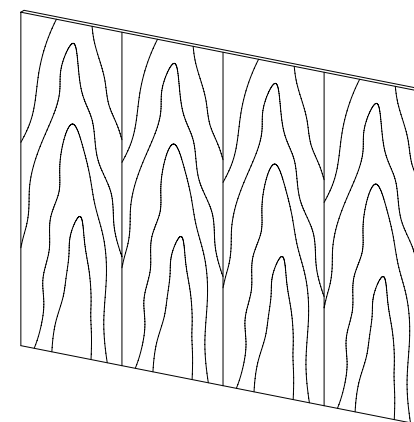
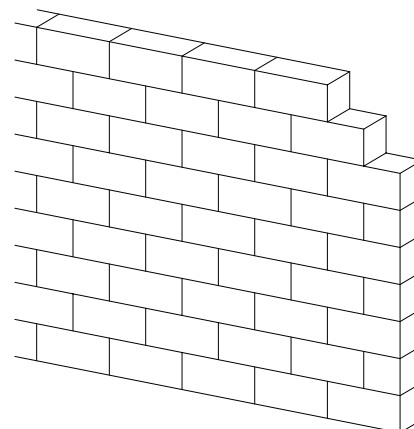
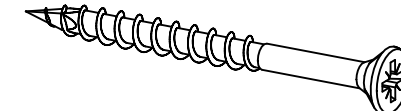
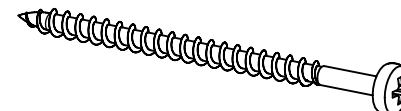
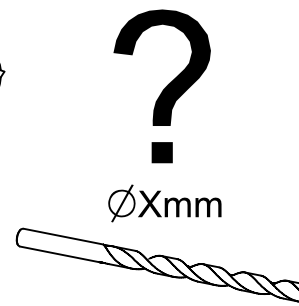
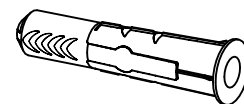
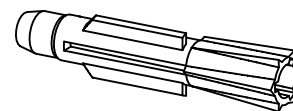
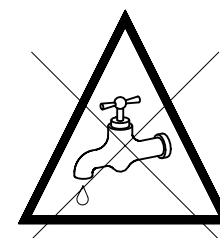
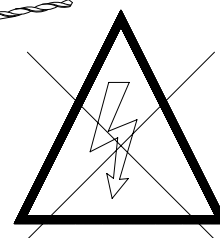
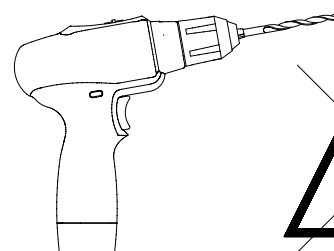
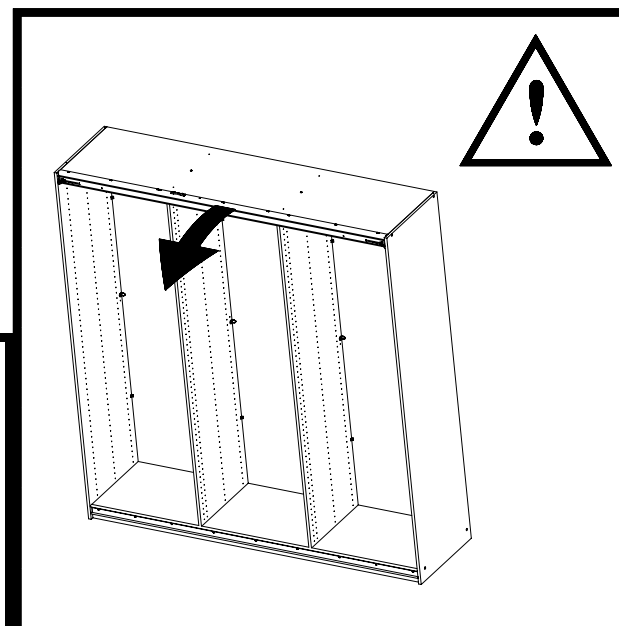
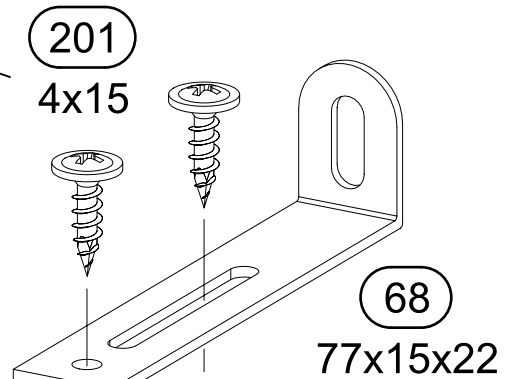
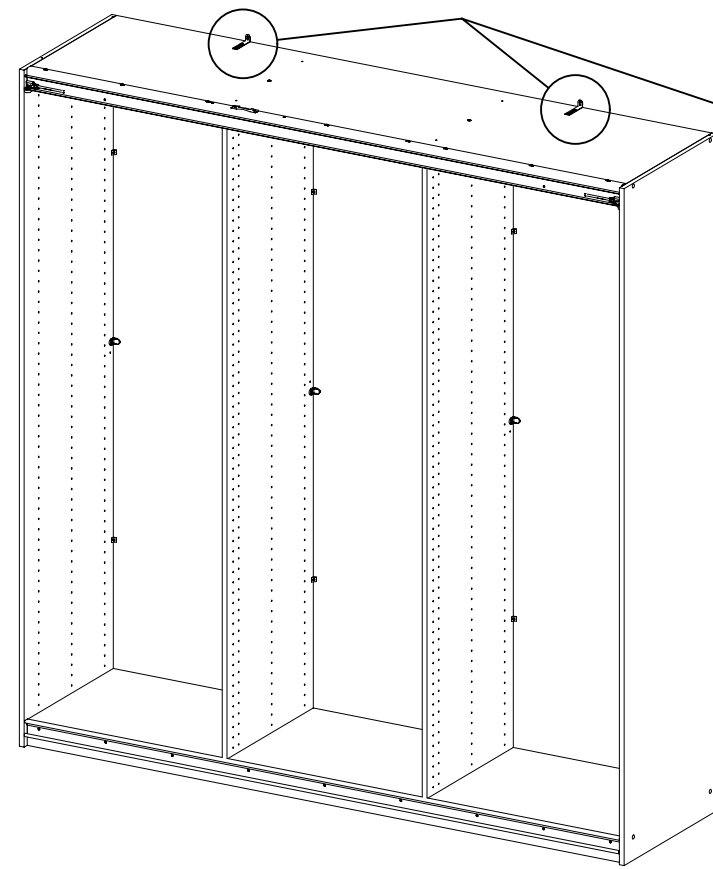


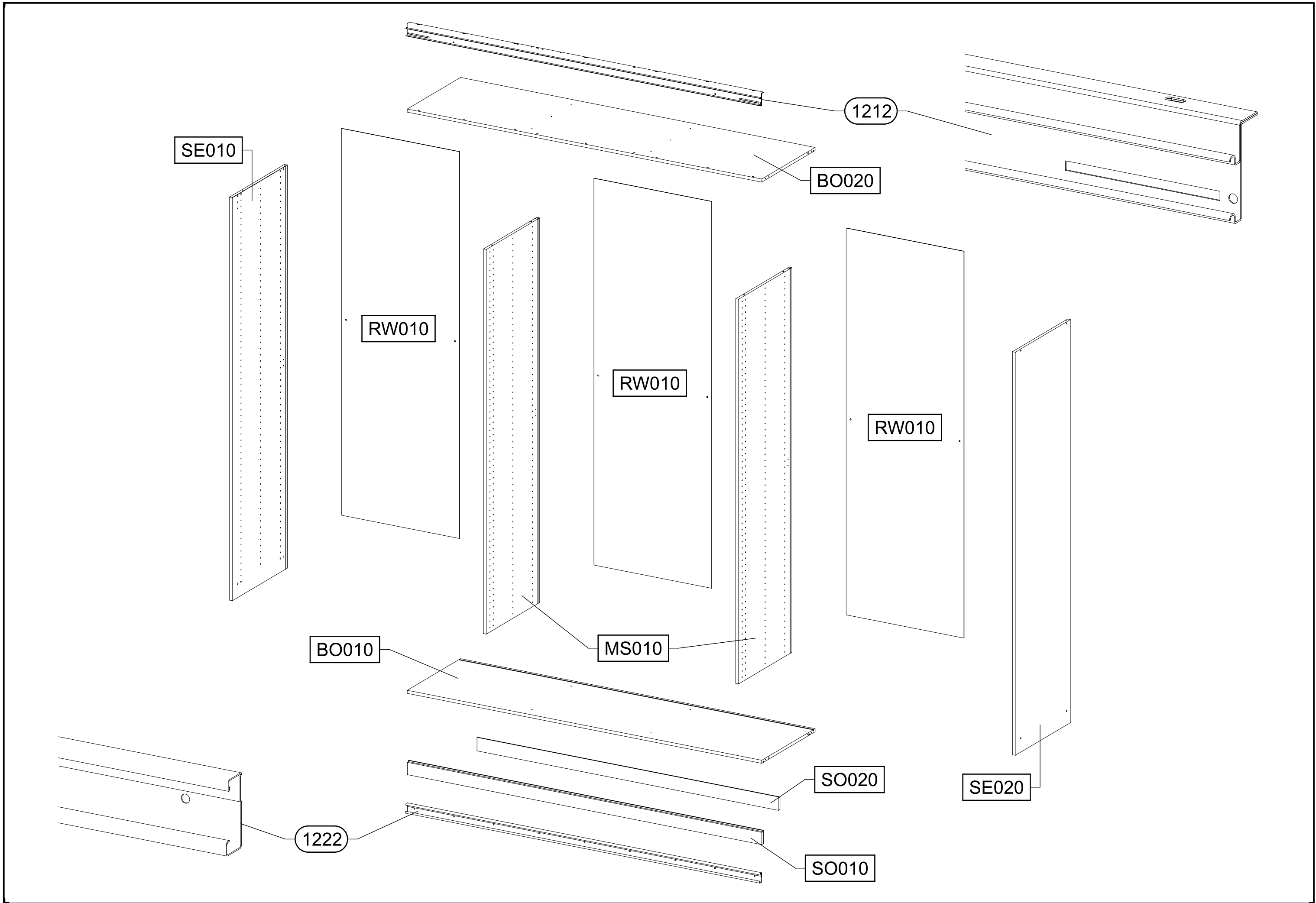
1.

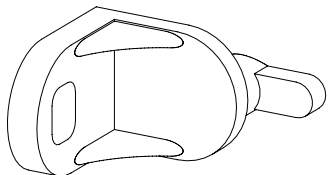
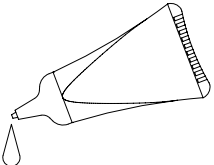
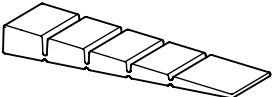
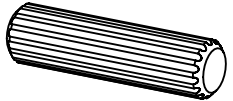
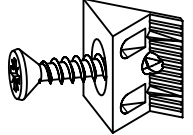
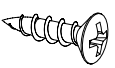
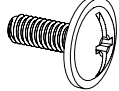
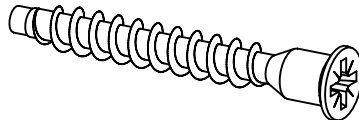
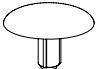
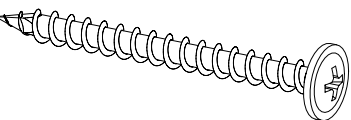
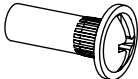
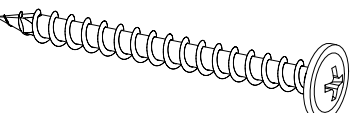
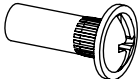


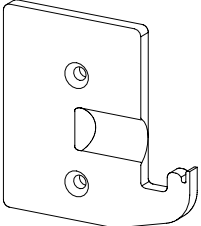
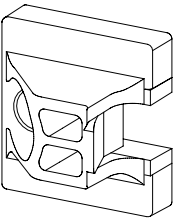
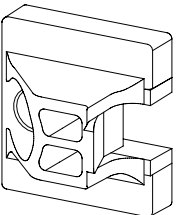
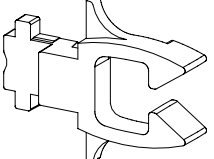
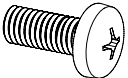
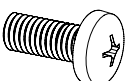
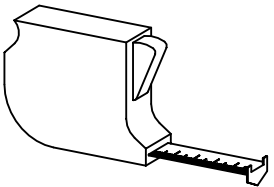
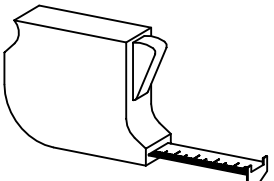
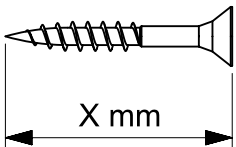
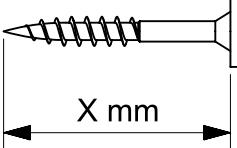
M2573_04



2.

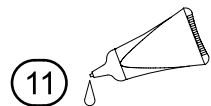




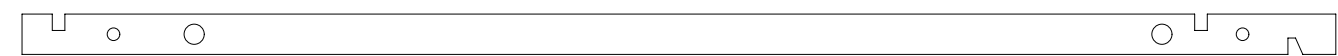
6x 1 		11 		2x 55x16x6,2 12 	
8x 18 8x30 		12x 45 		13x 205 3,5x15 	
9x 211 M4x12 		8x 233 6,3x50 		8x 271 	
2x 296 4,5x50 		9x 580 M4 		6x 779 6,5x12 	
8x 807 		2x 836 4x15 		1x 1165 	
1x 1166 		2x 1167 		2x 1168 	
1x 1181 		2x 1279 M5x12 		2x 1280 	
					
					

2x 1288 M5 			
			
			
			
			

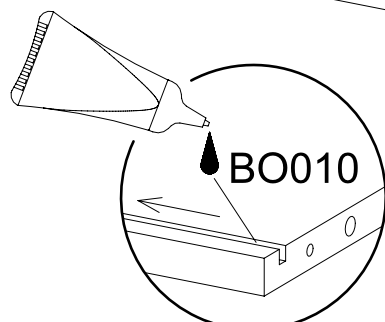
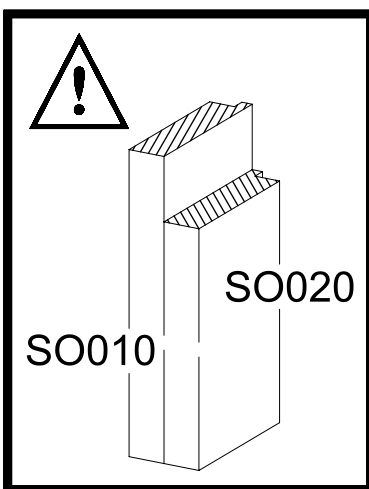
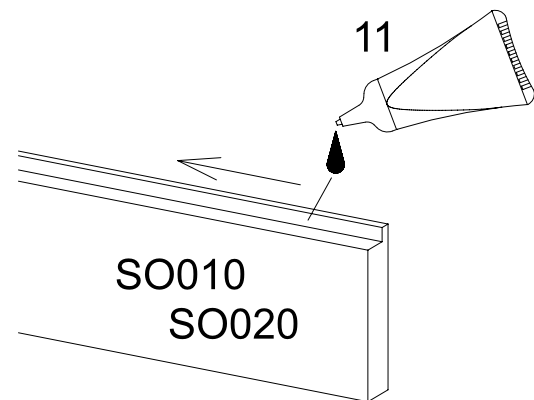
1



BO010



11

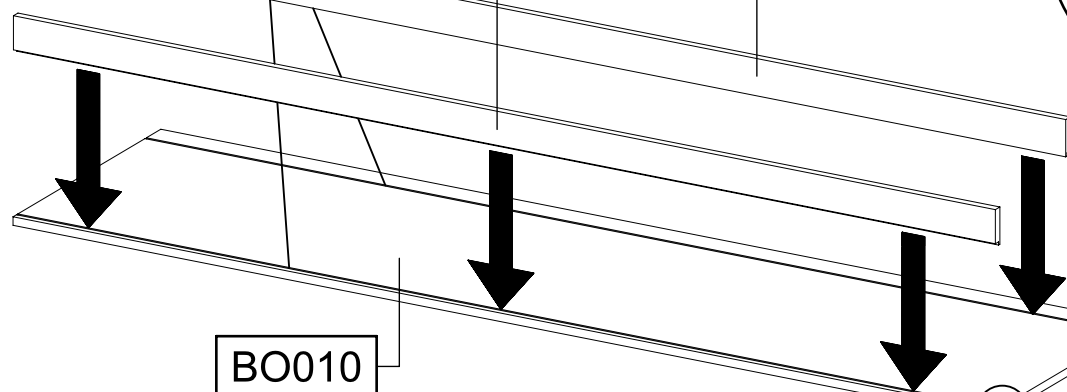


SO010

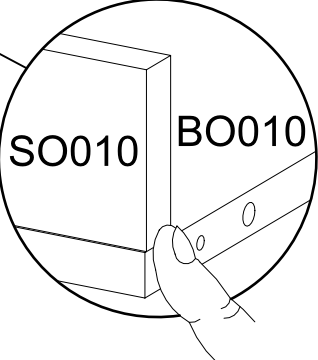
SO020

SO020

BO010



BO010

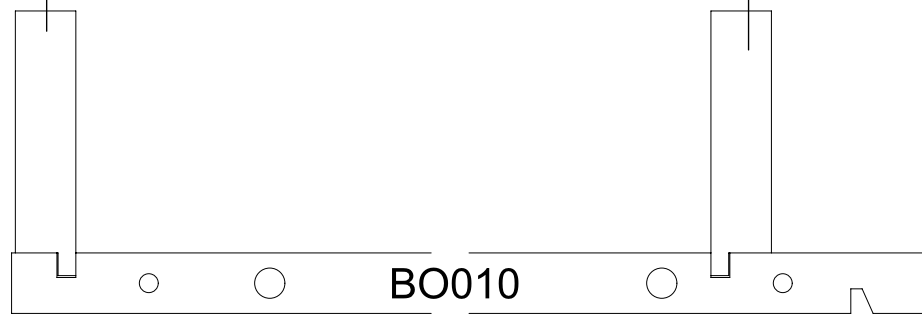


SO010

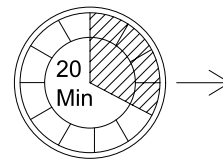
BO010

SO010

SO020

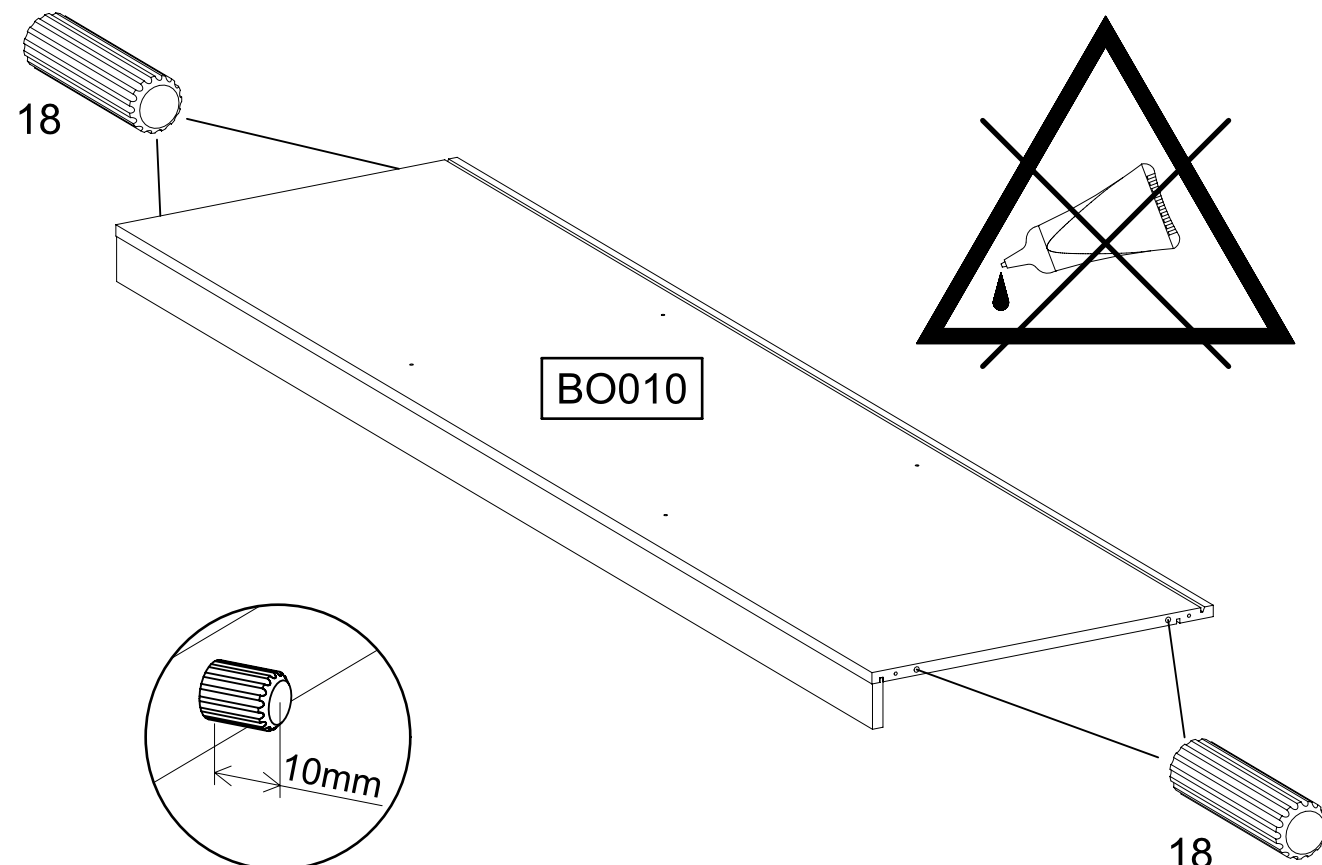
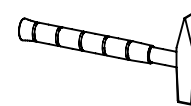


BO010



2

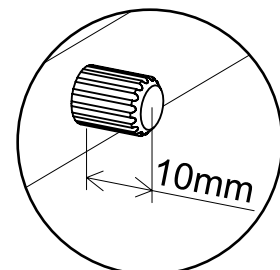
4x 18 8x30



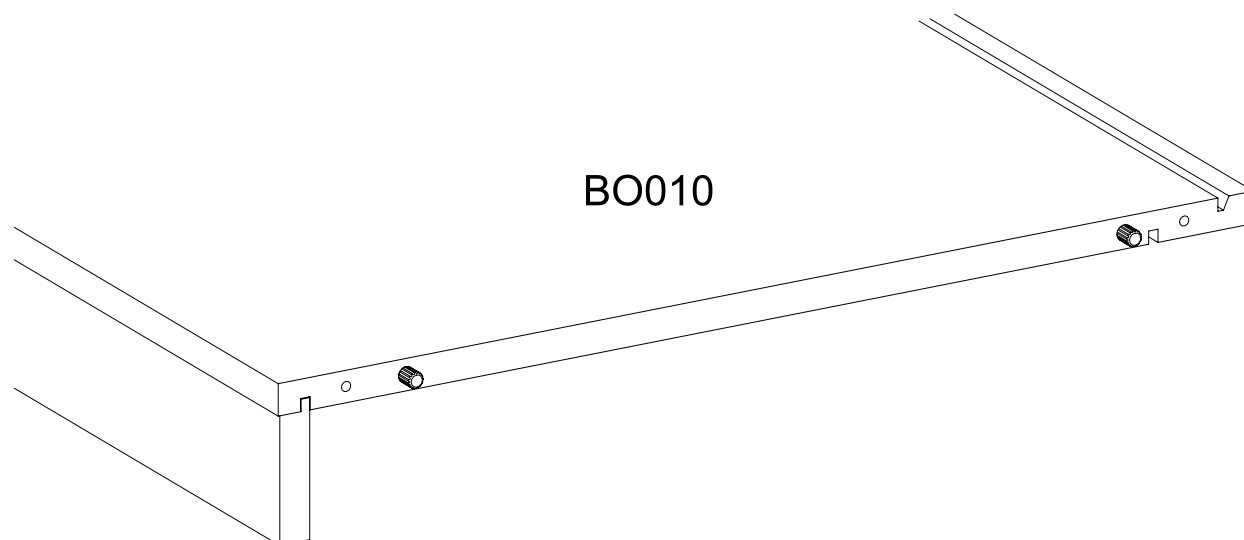
18

BO010

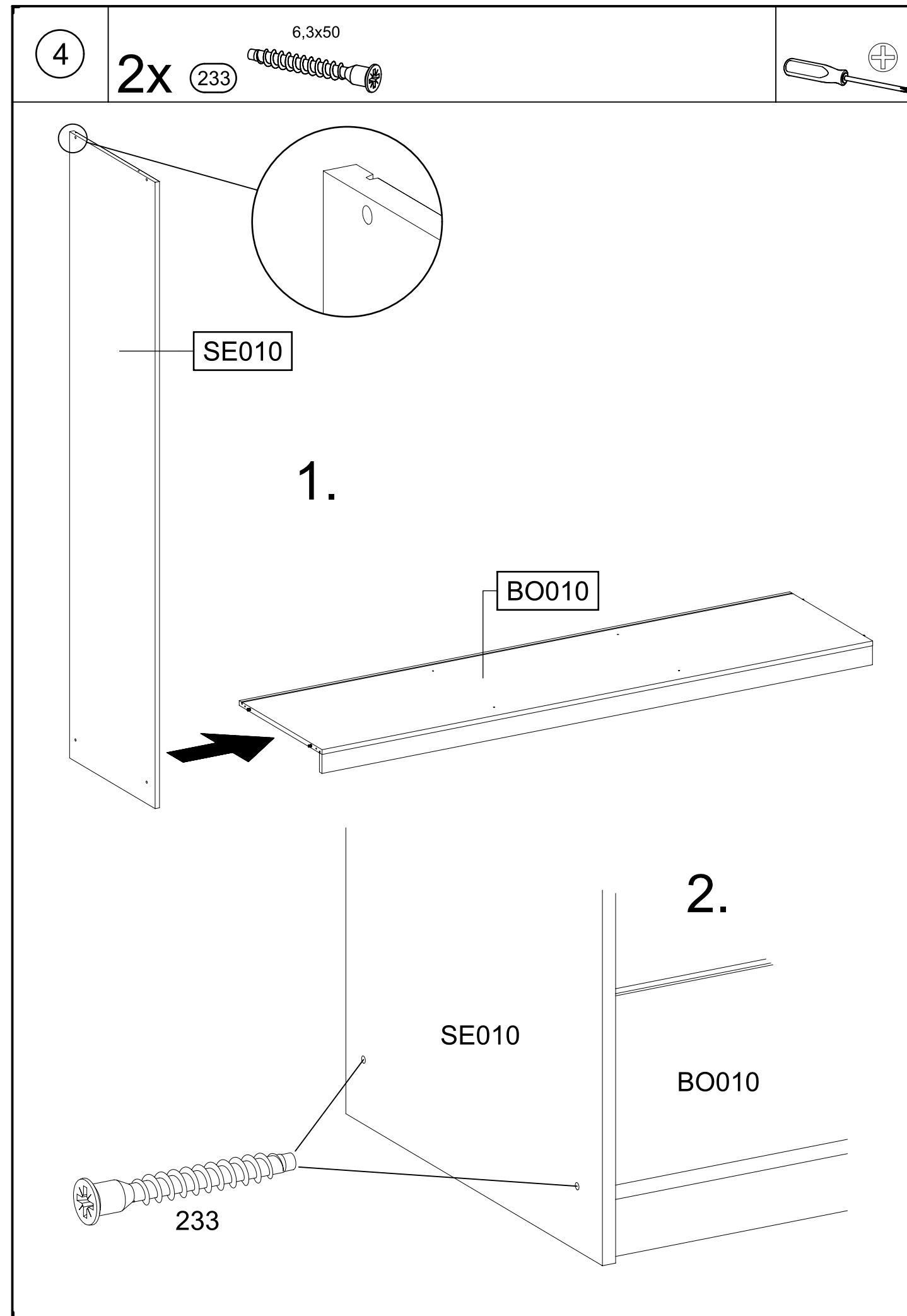
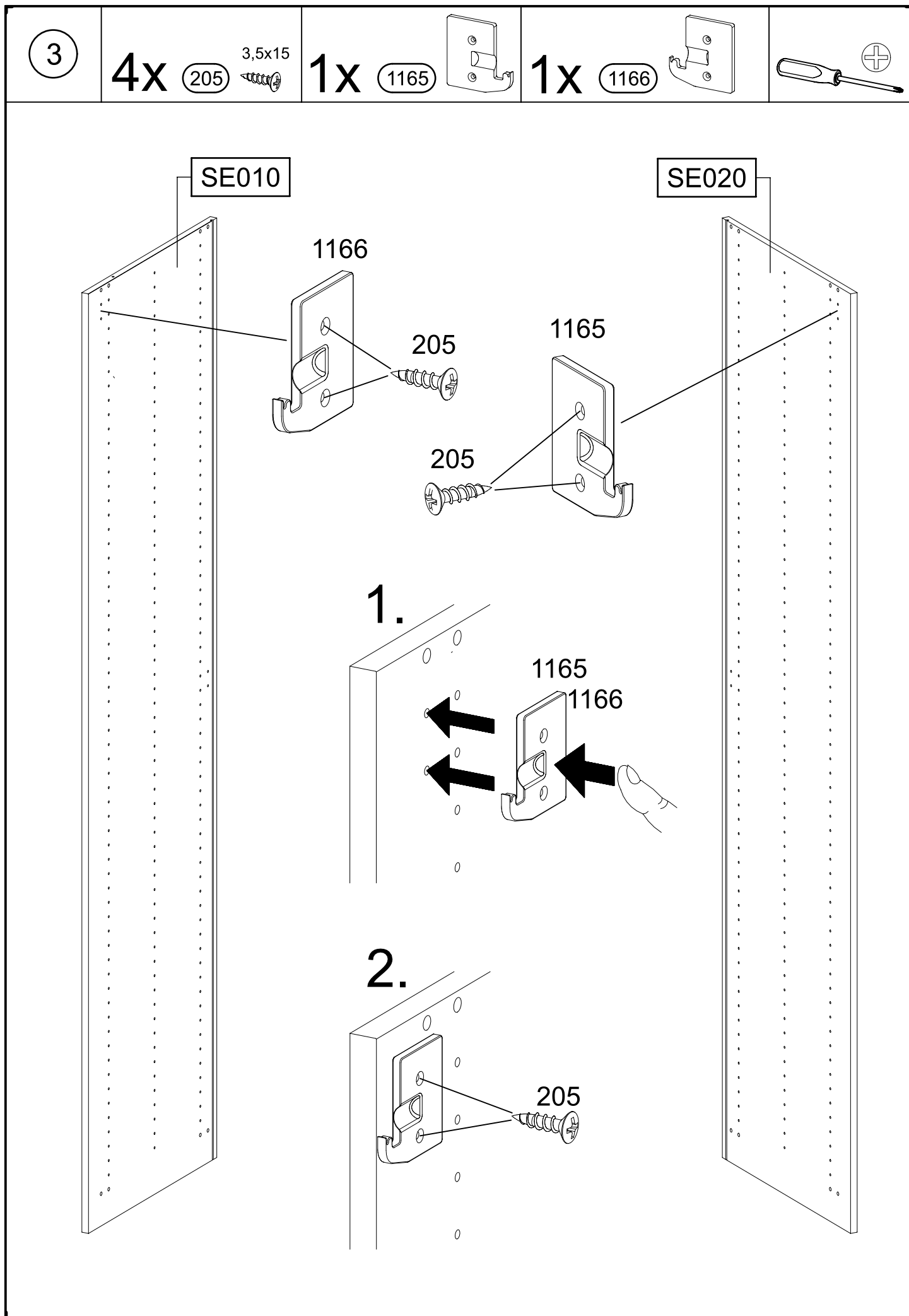
18



10mm



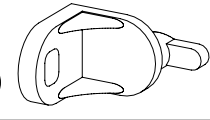
BO010



5

1x

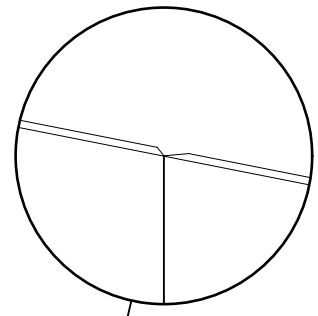
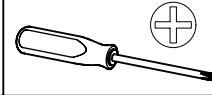
1



1x

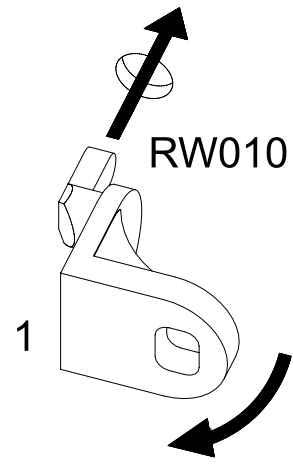
779

6,5x12

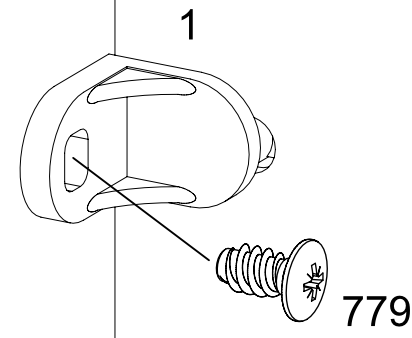


1.

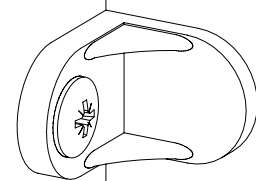
SE010



2.



SE010

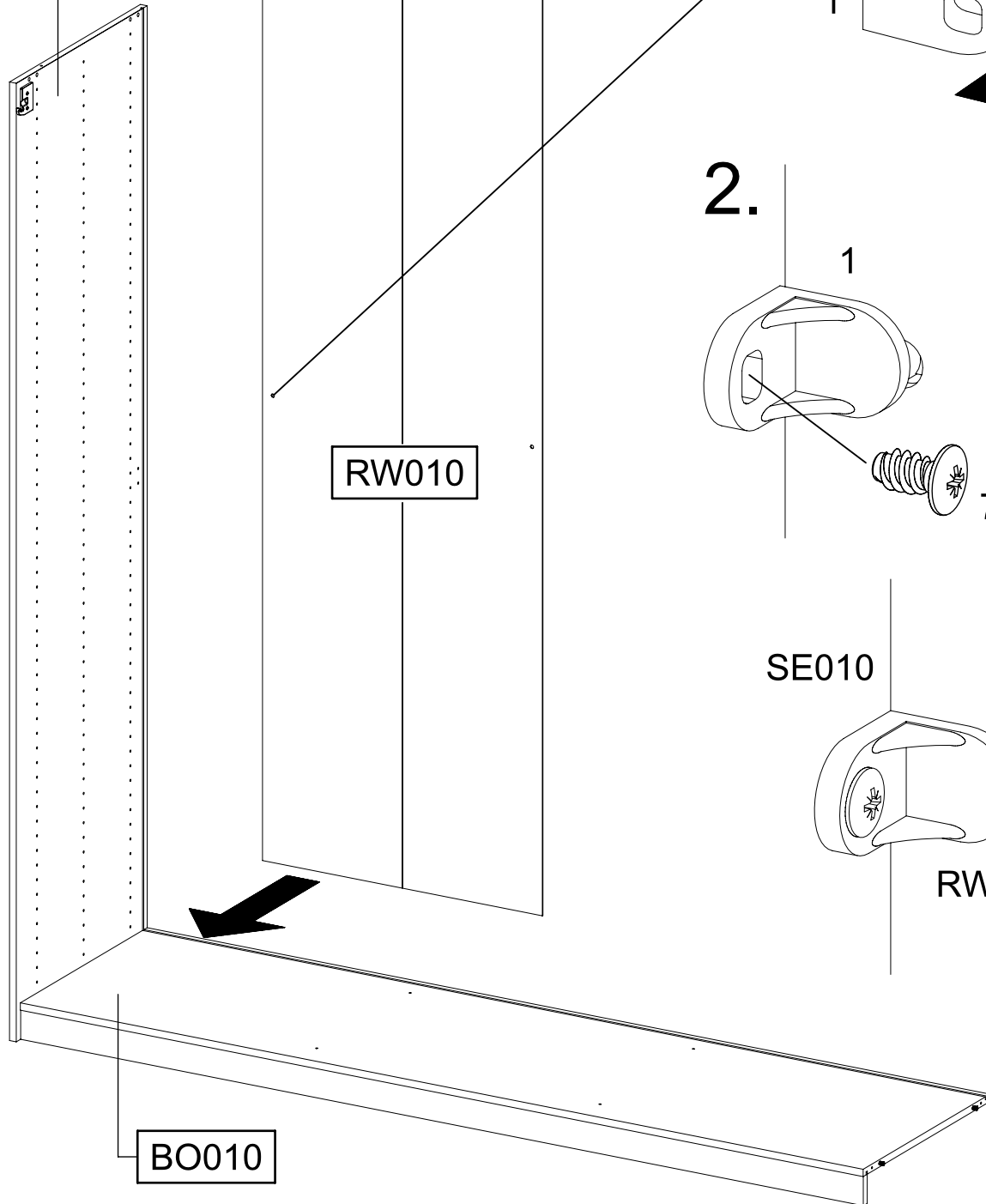


RW010

SE010

RW010

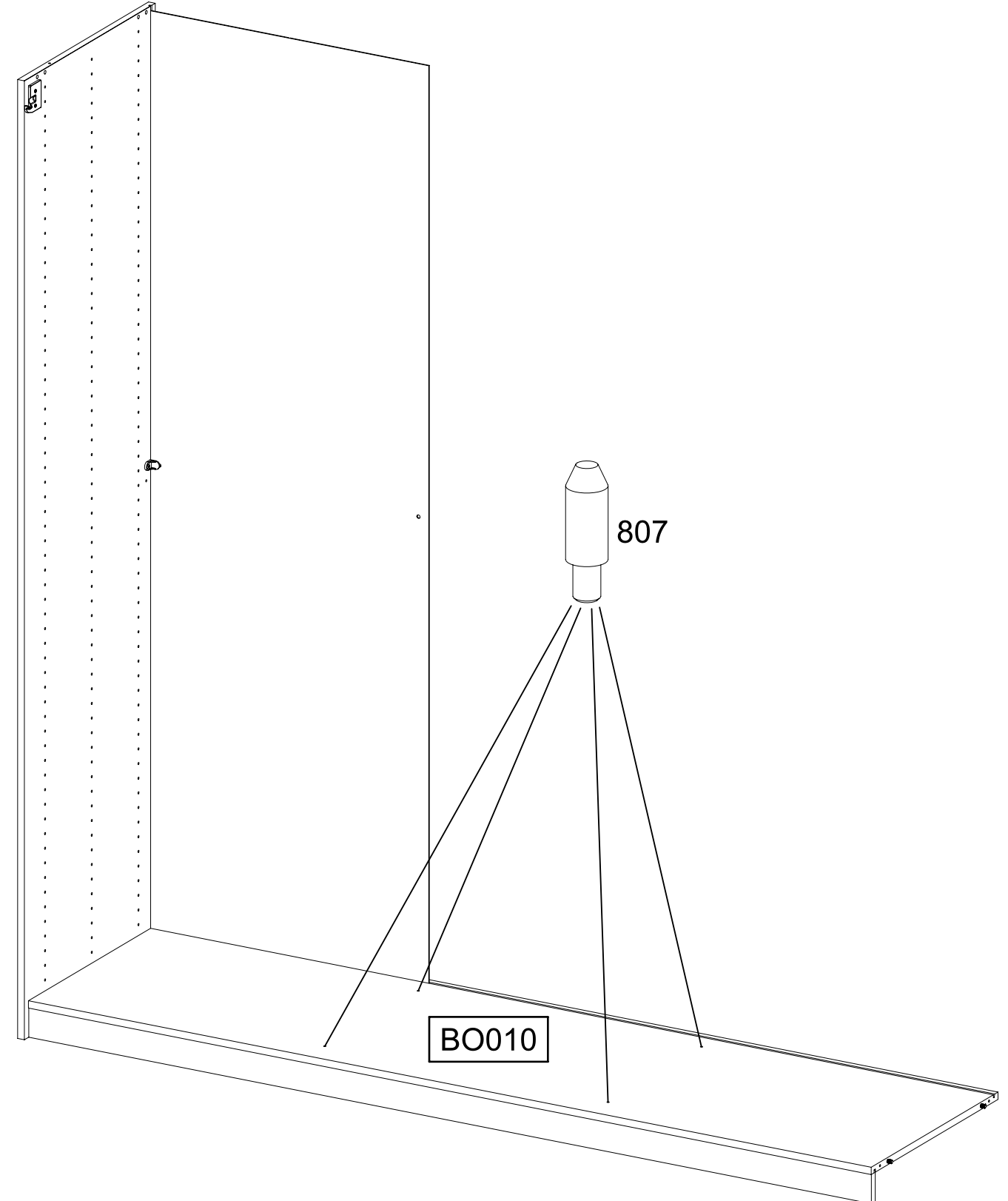
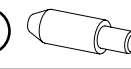
BO010



6

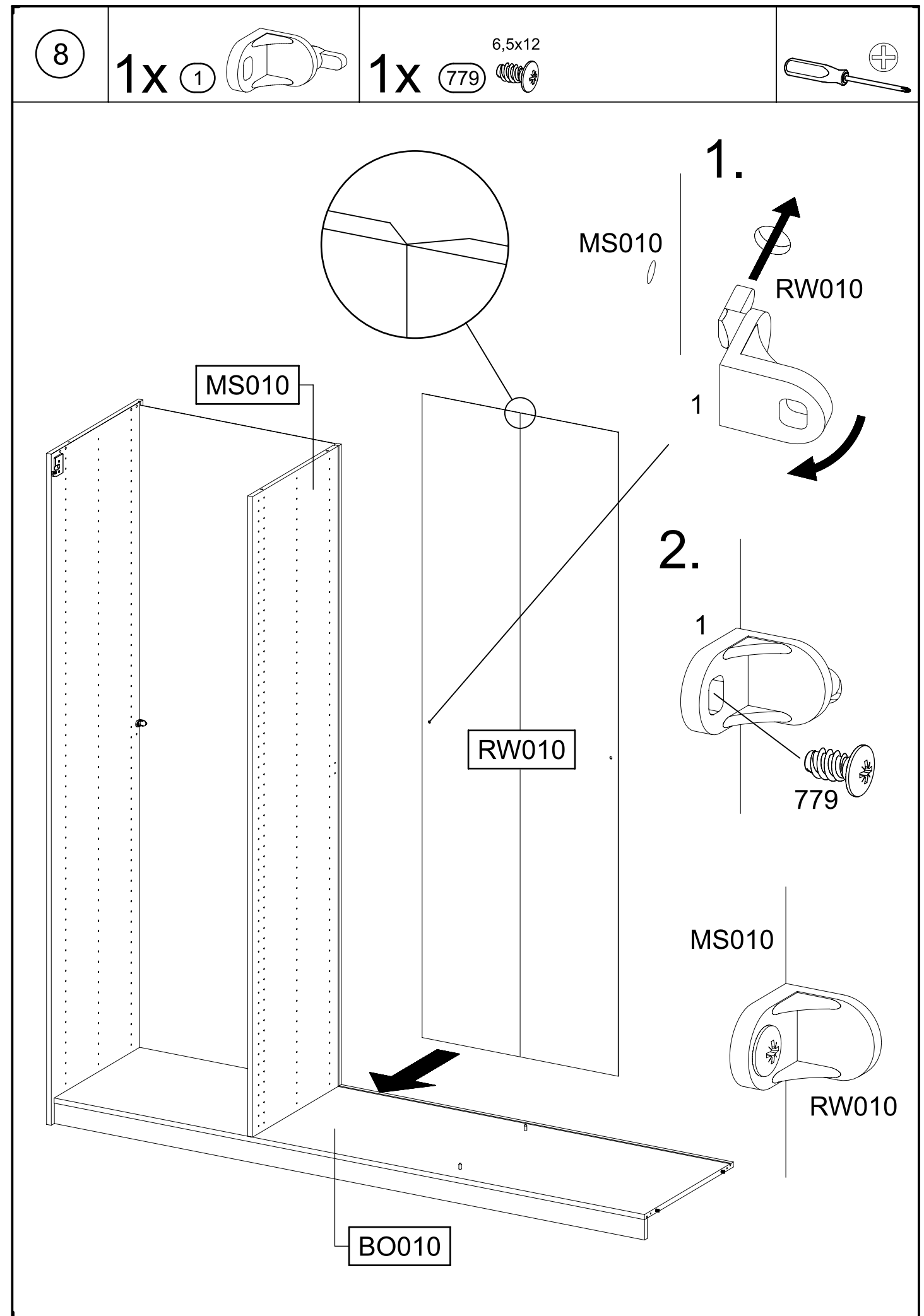
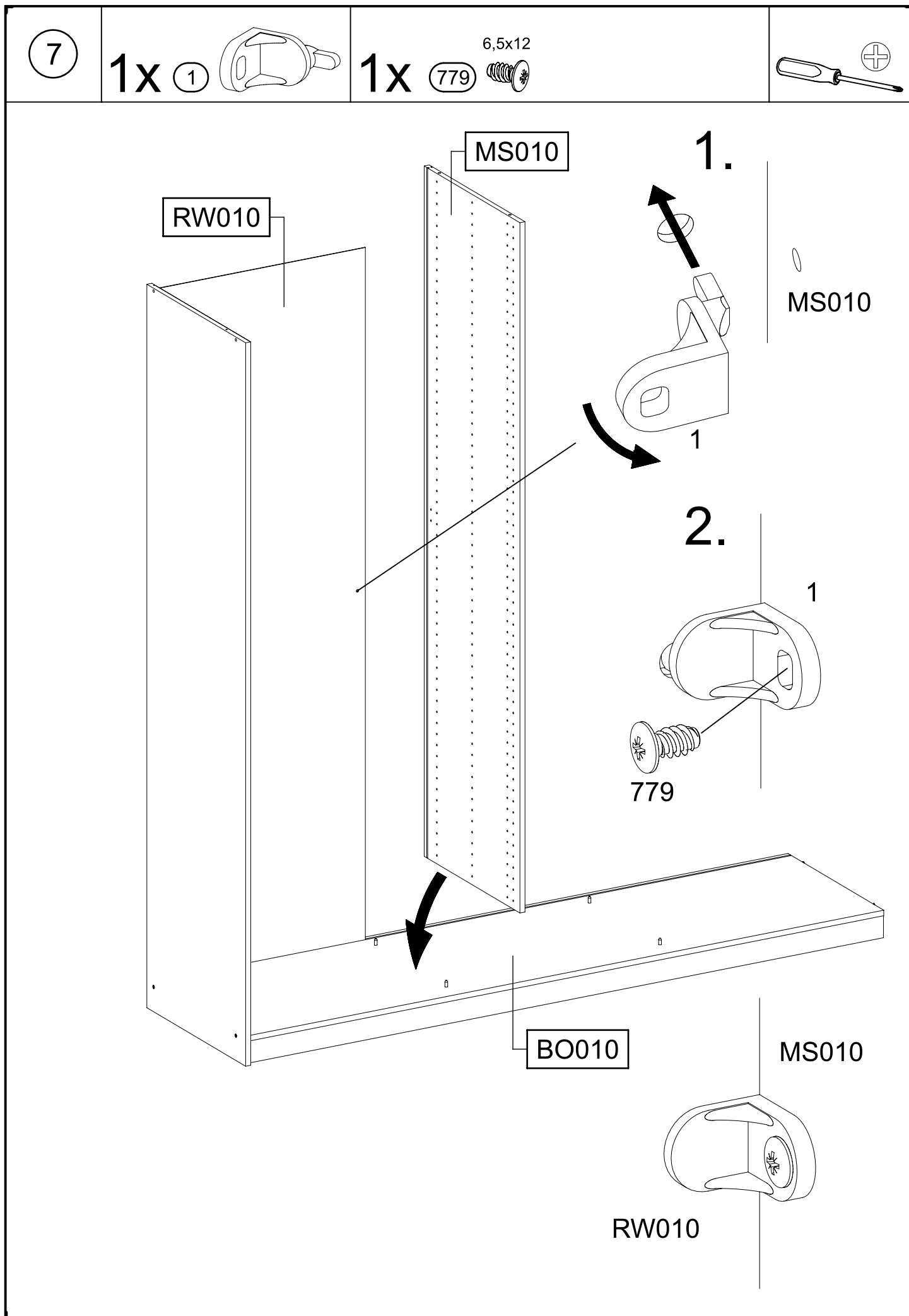
4x

807



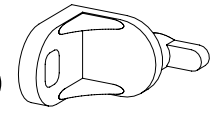
807

BO010



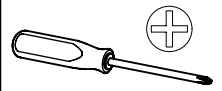
9

1x 1



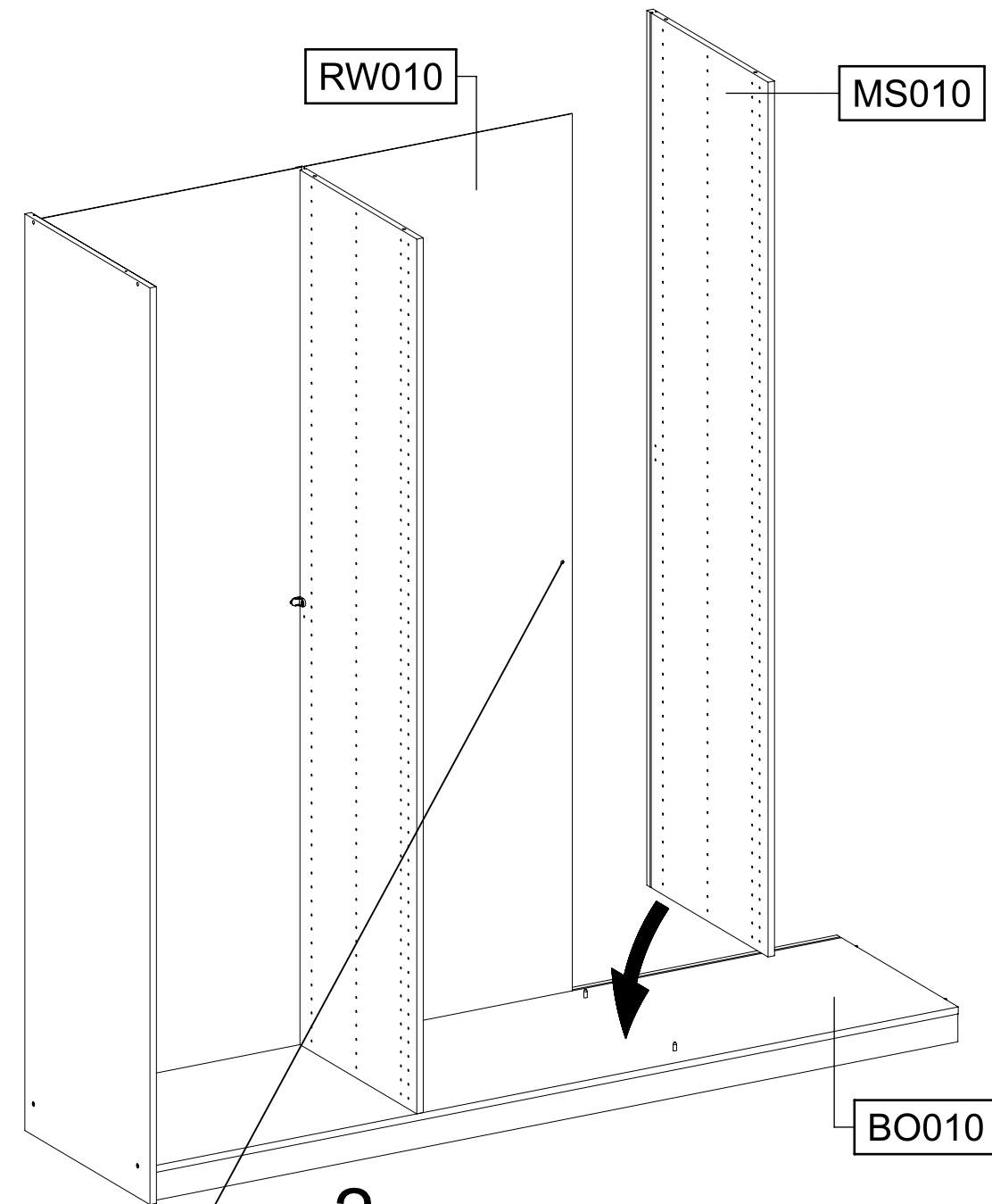
1x 779

6,5x12



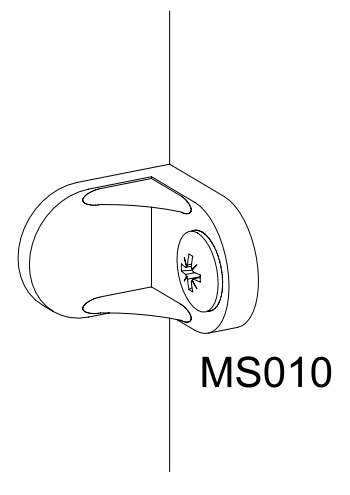
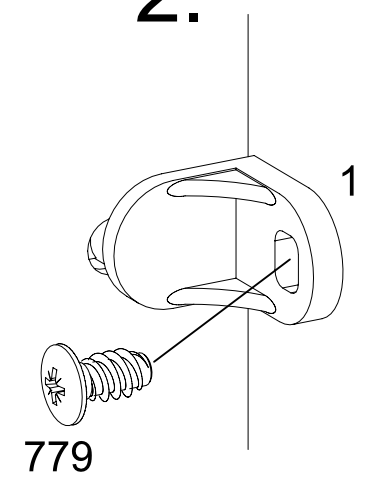
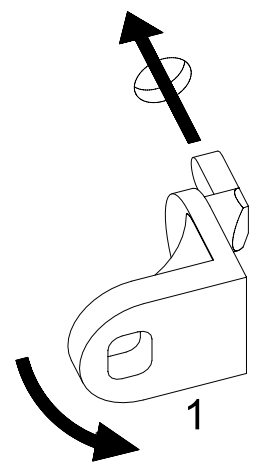
RW010

MS010



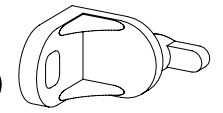
1.

2.



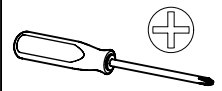
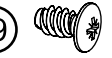
10

1x 1



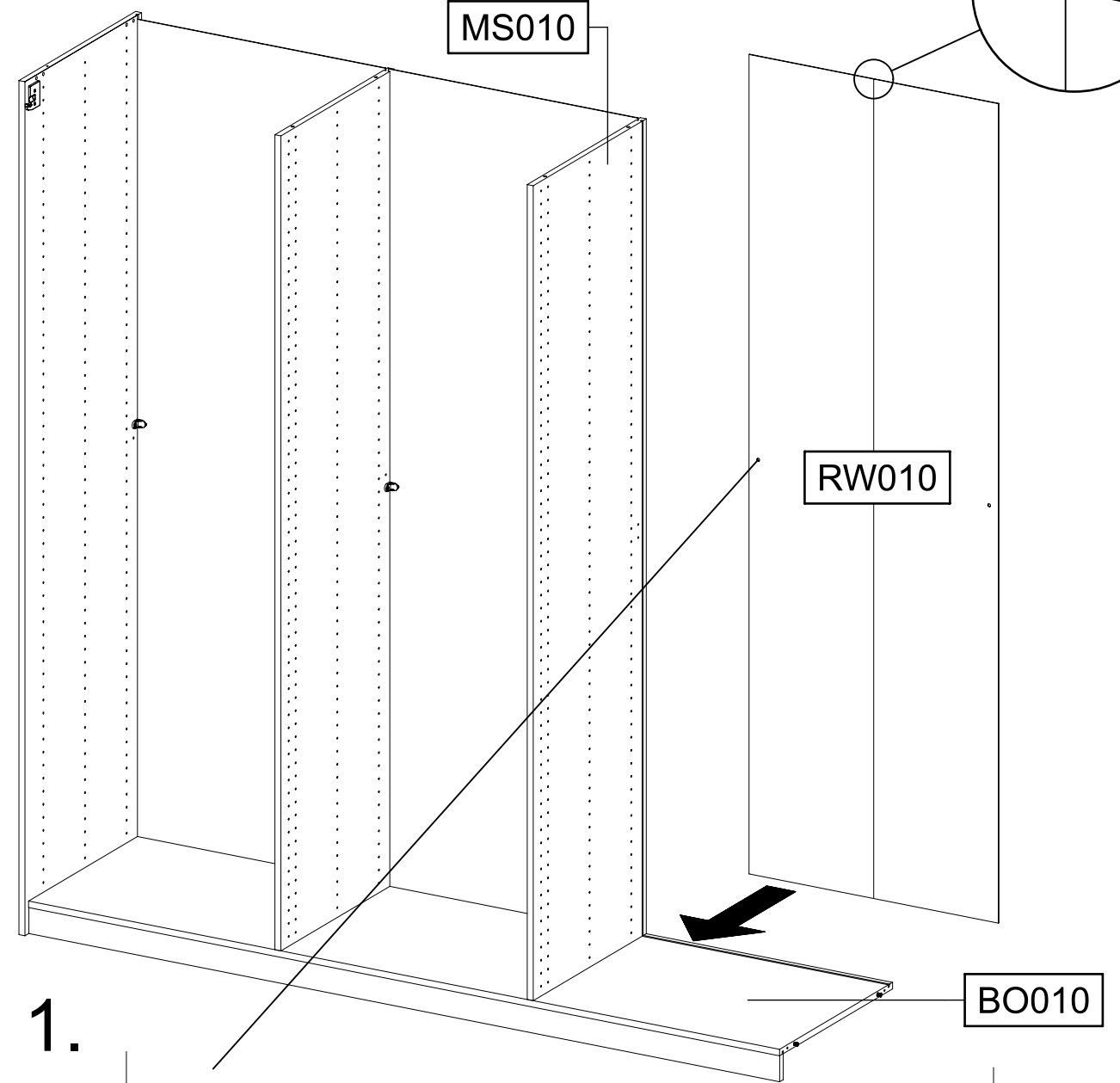
1x 779

6,5x12



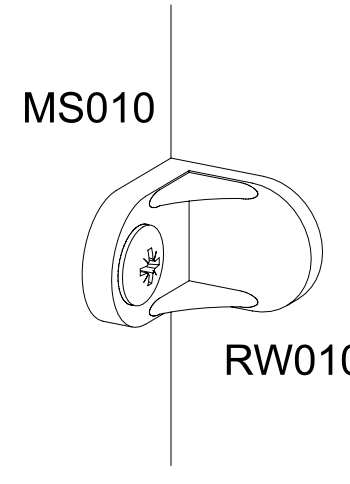
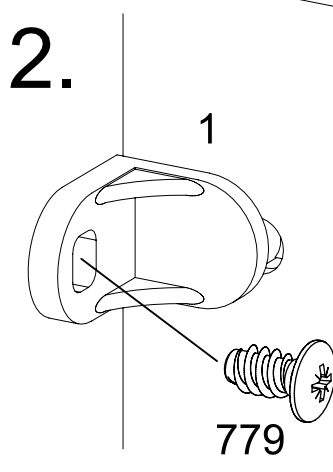
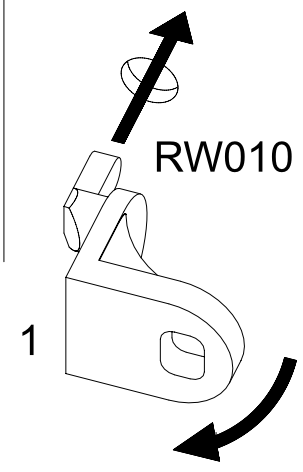
MS010

RW010



1.

2.



11

4x

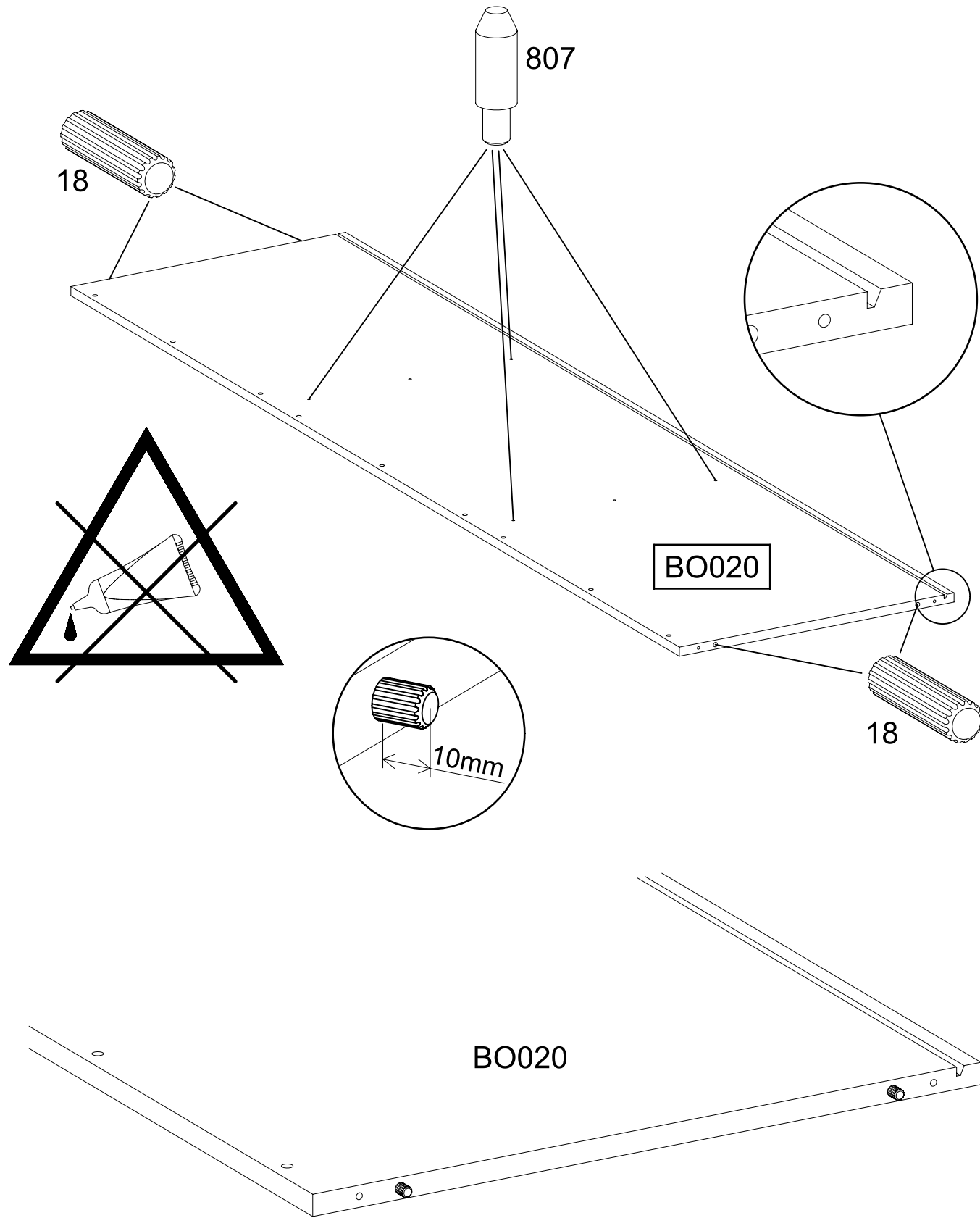
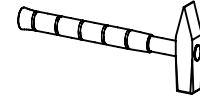
18

8x30



4x

807

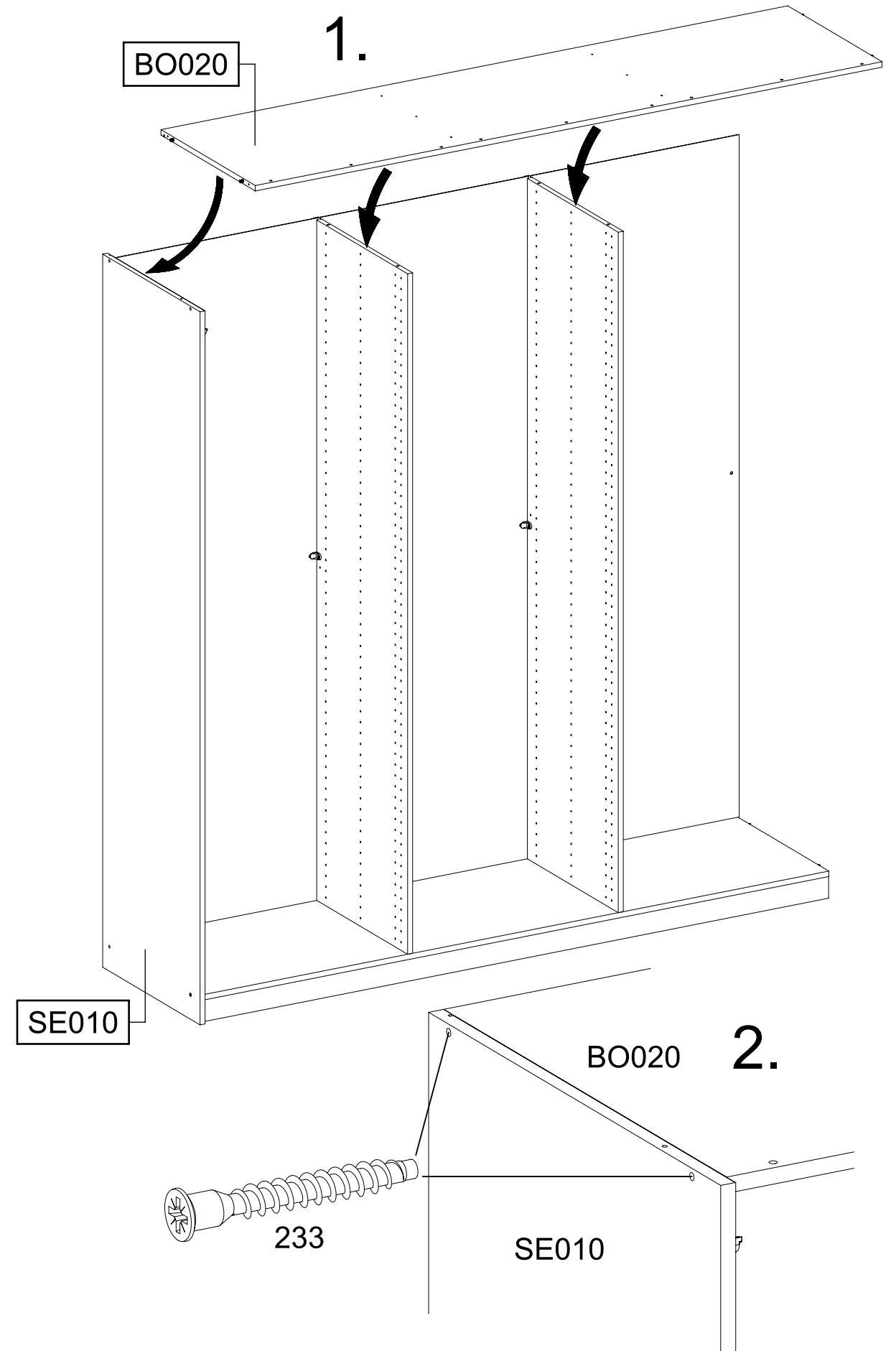
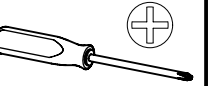


12

2x

233

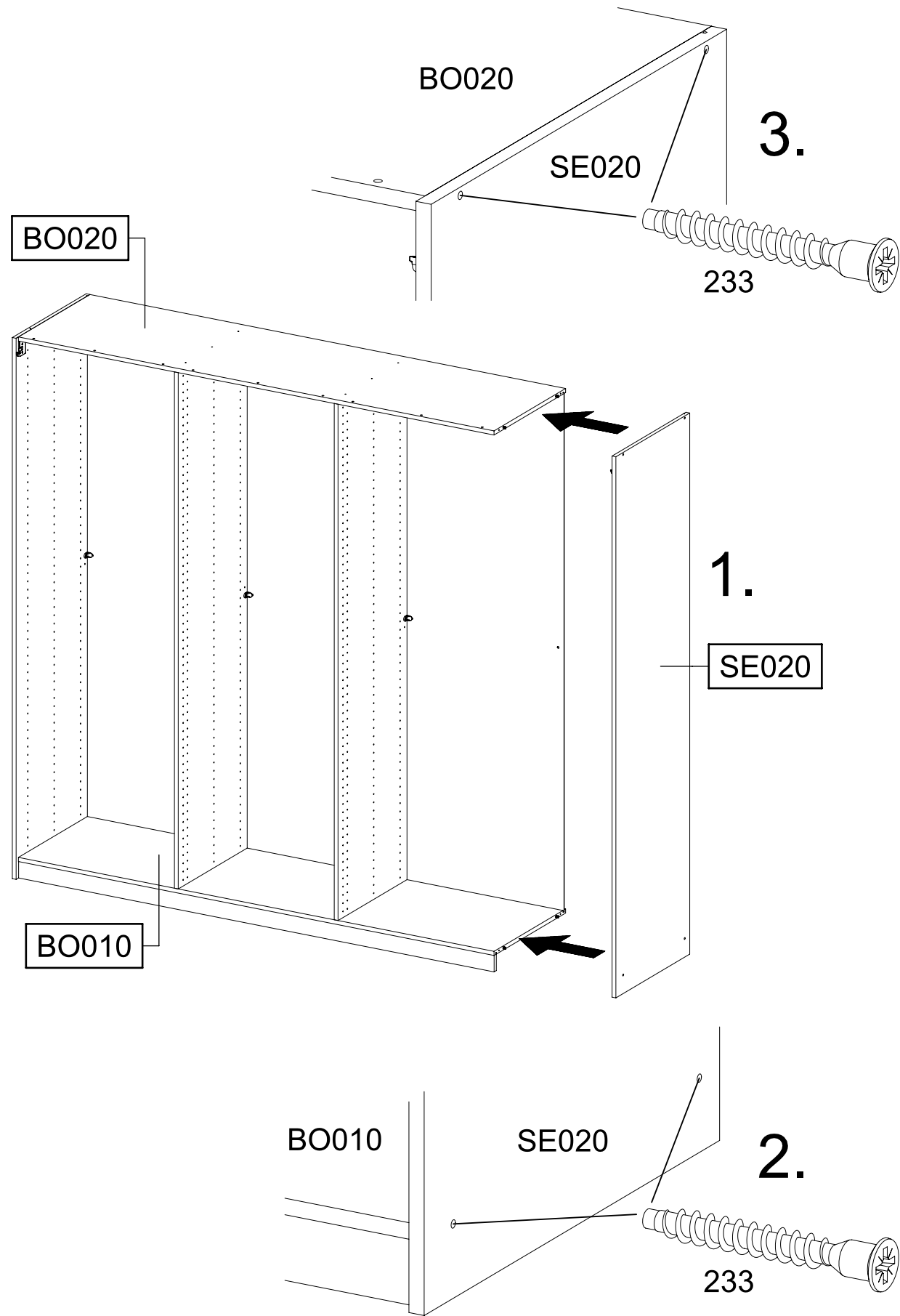
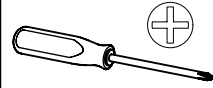
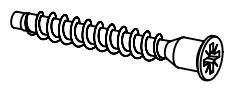
6,3x50



13

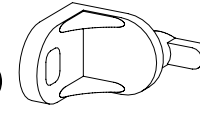
4x 233

6,3x50



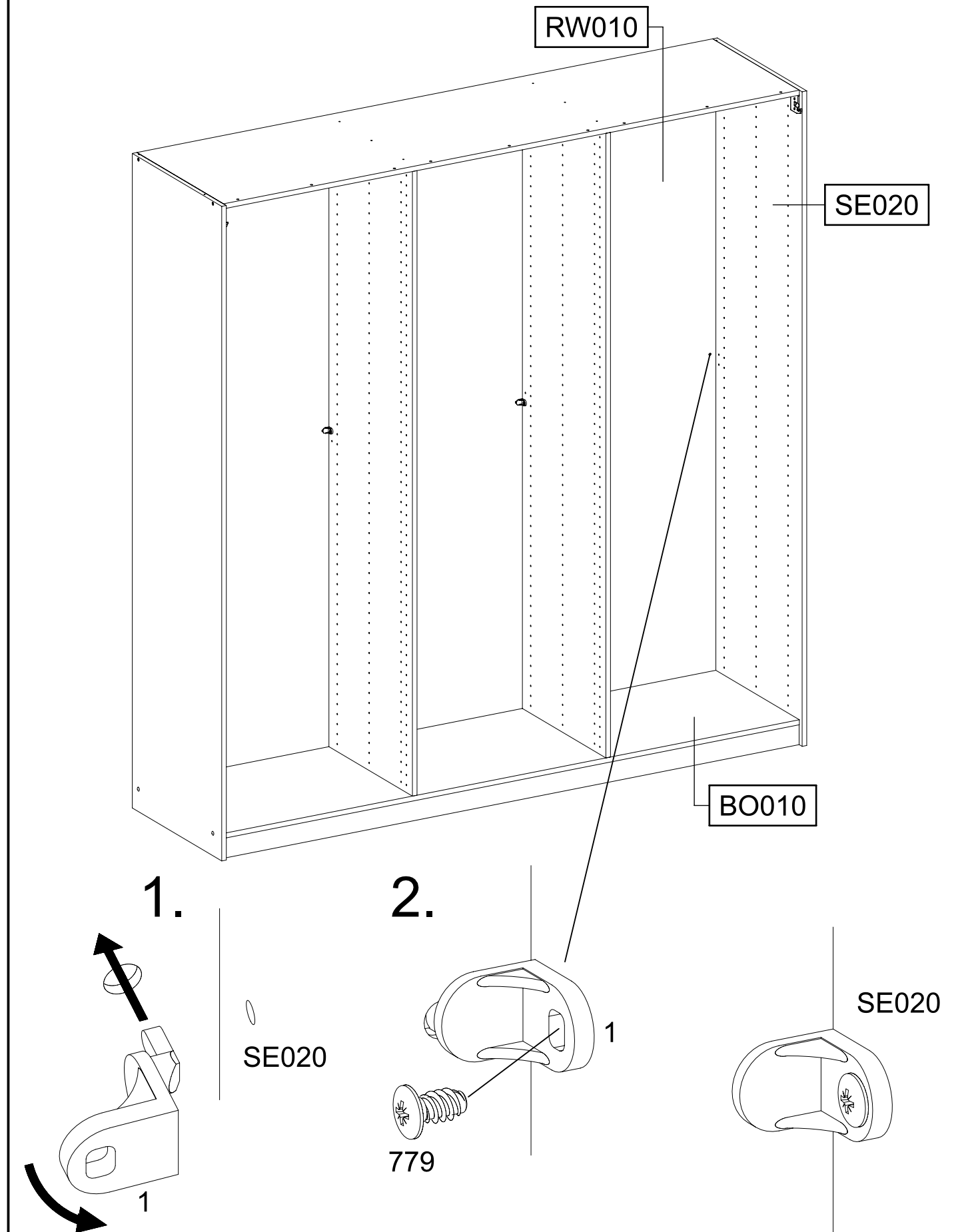
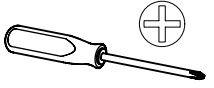
14

1x 1



1x 779

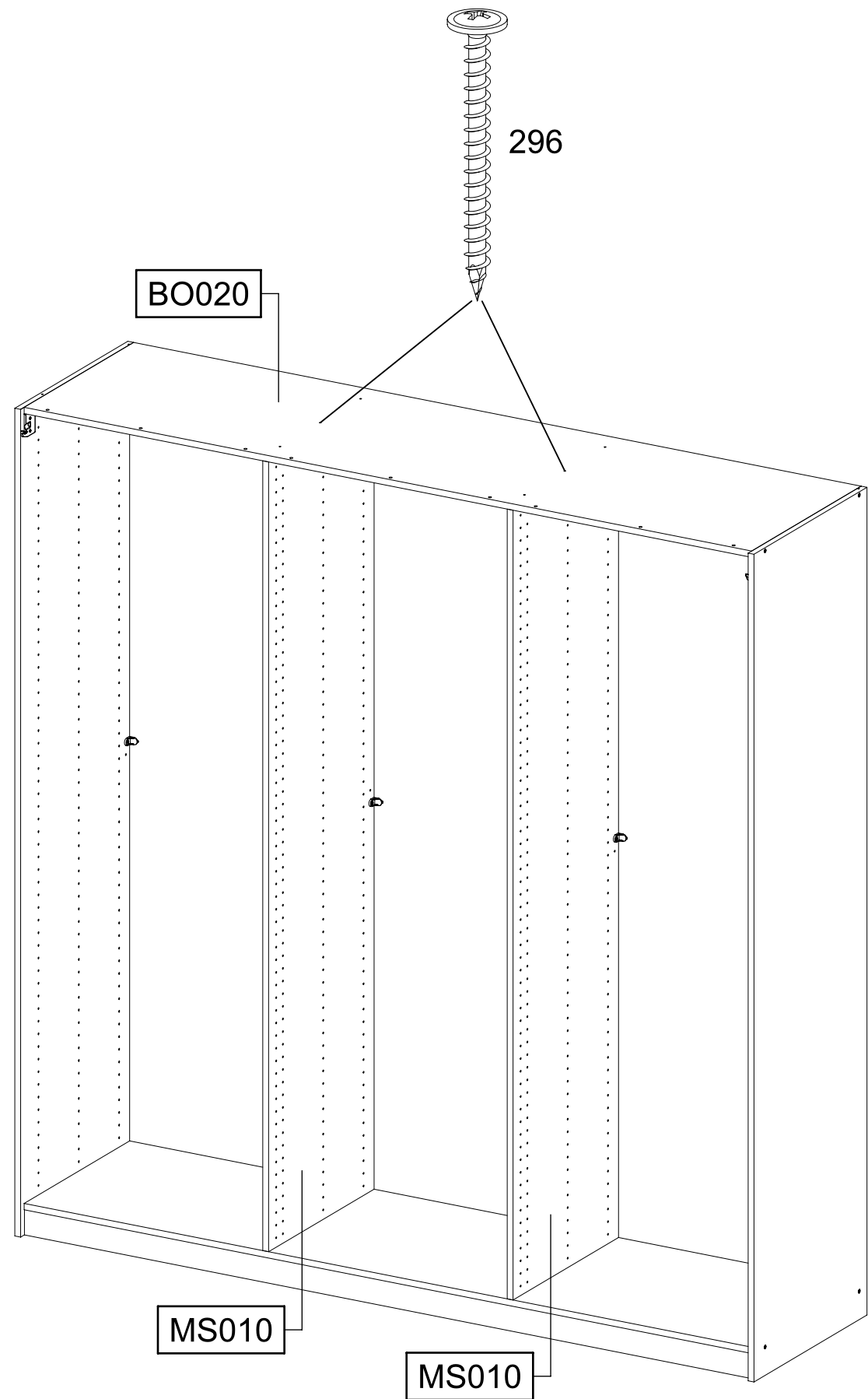
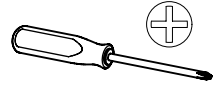
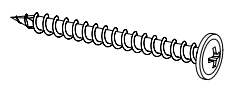
6,5x12



15

2x 296

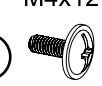
4,5x50



16

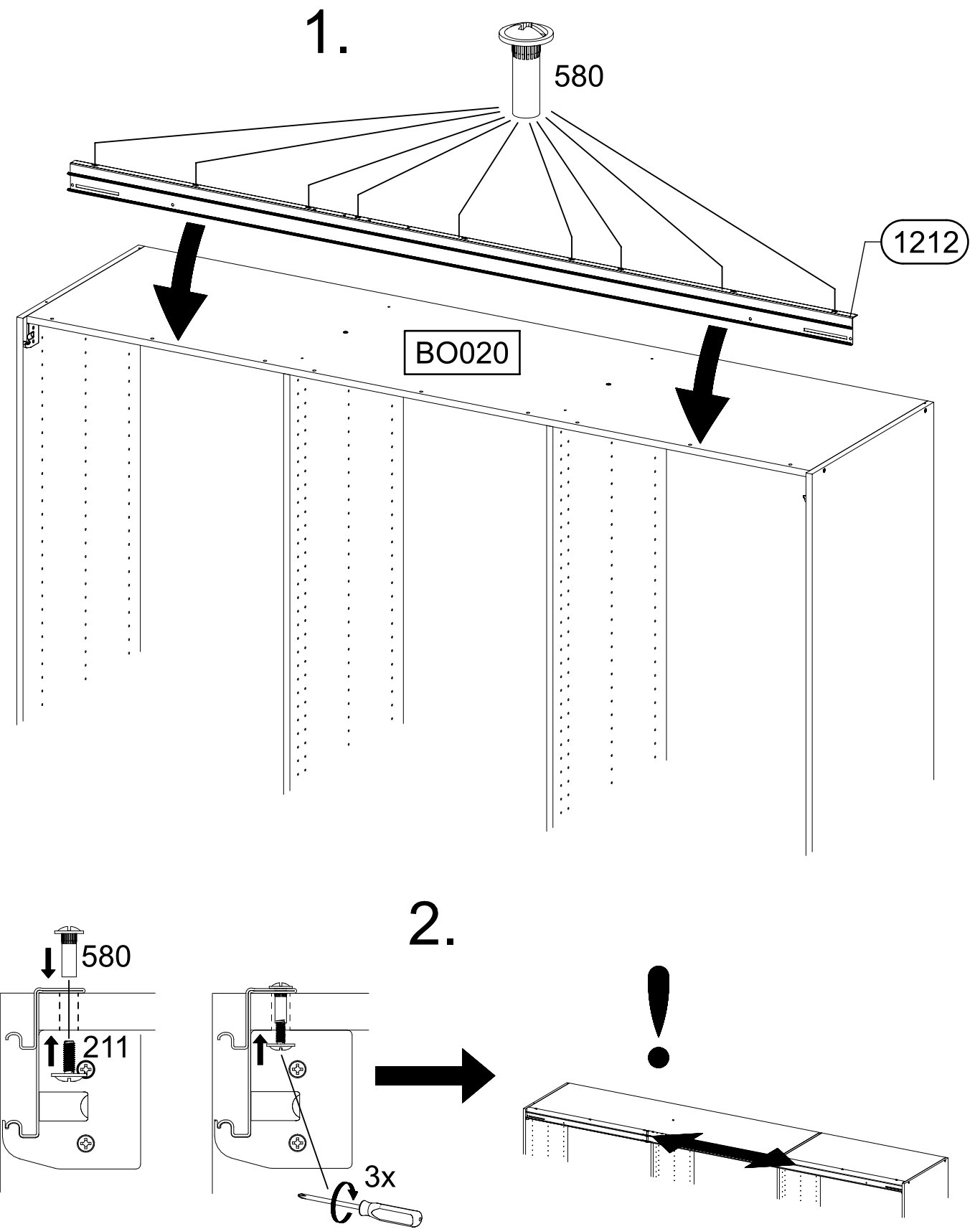
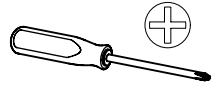
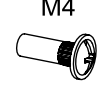
9x 211

M4x12

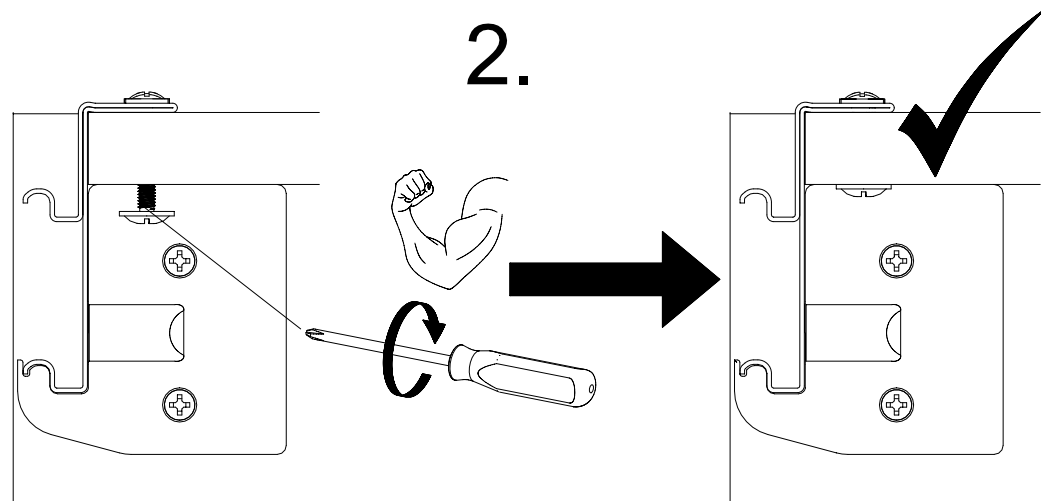
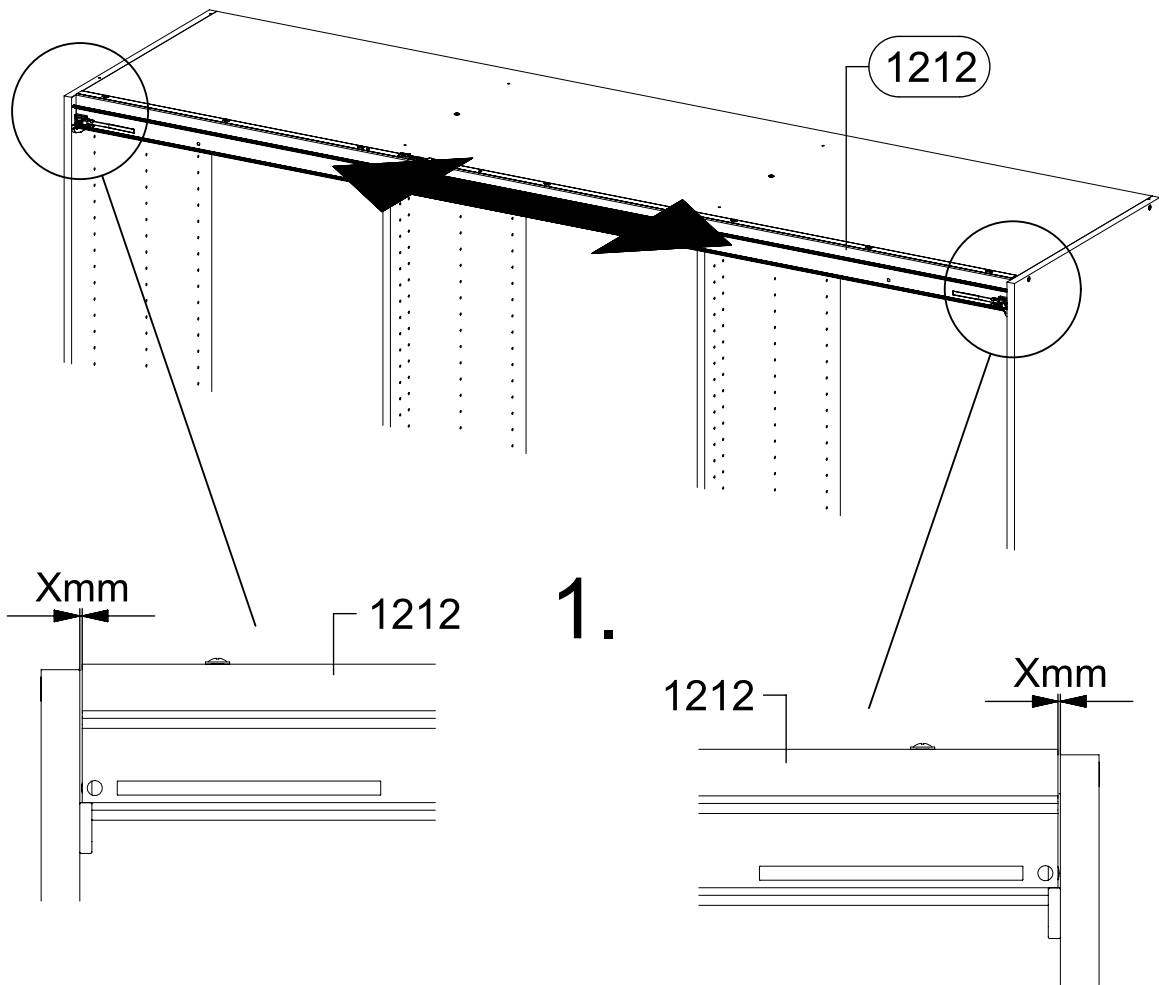
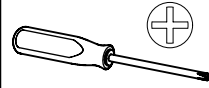


9x 580

M4

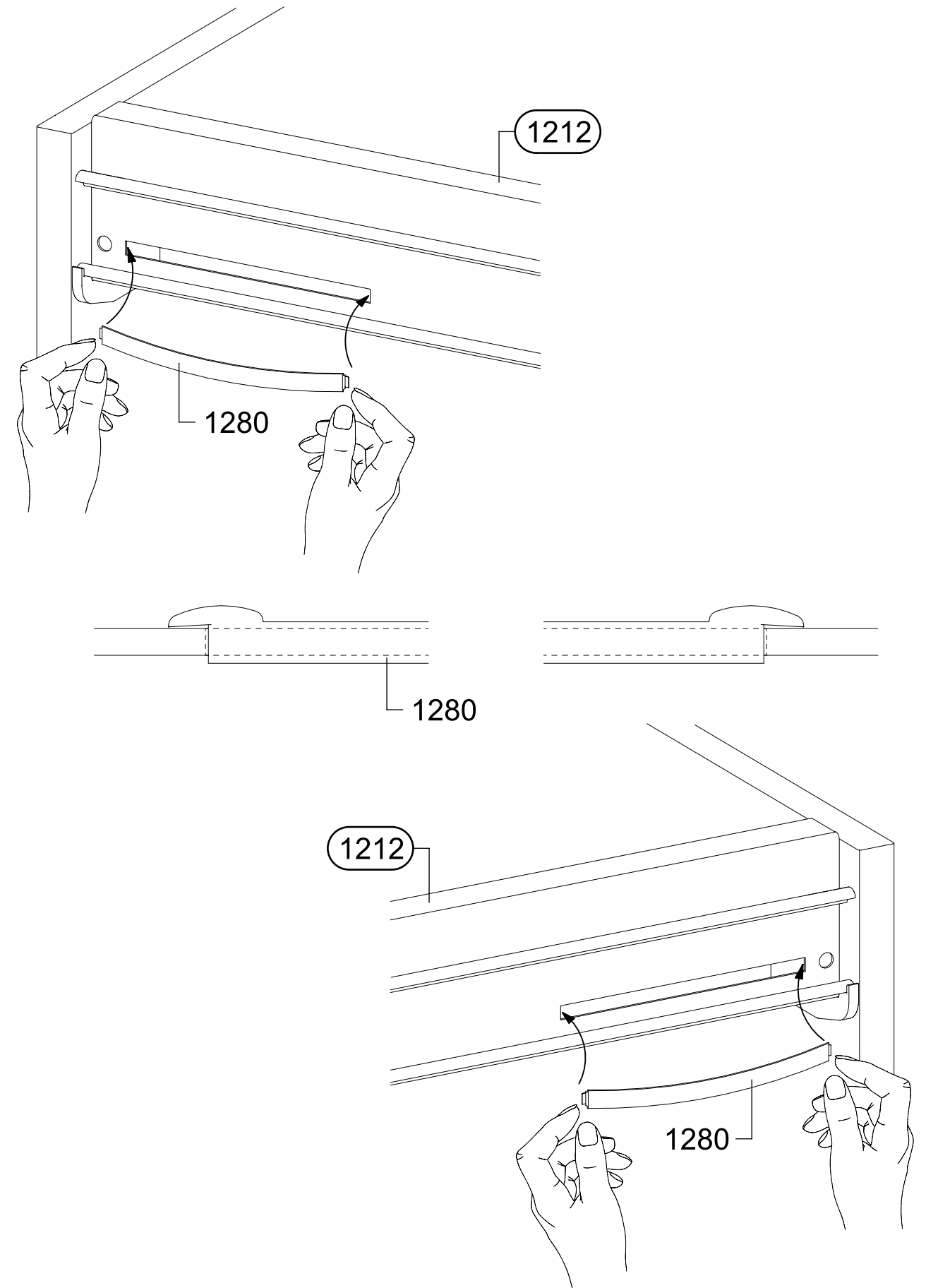
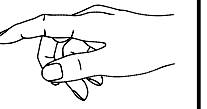
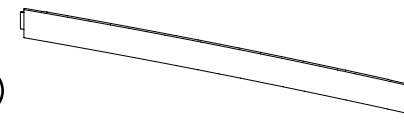


17



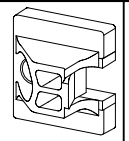
18

2x 1280

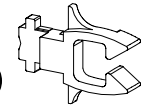


19

2x 1167



2x 1168

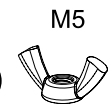


2x 1279

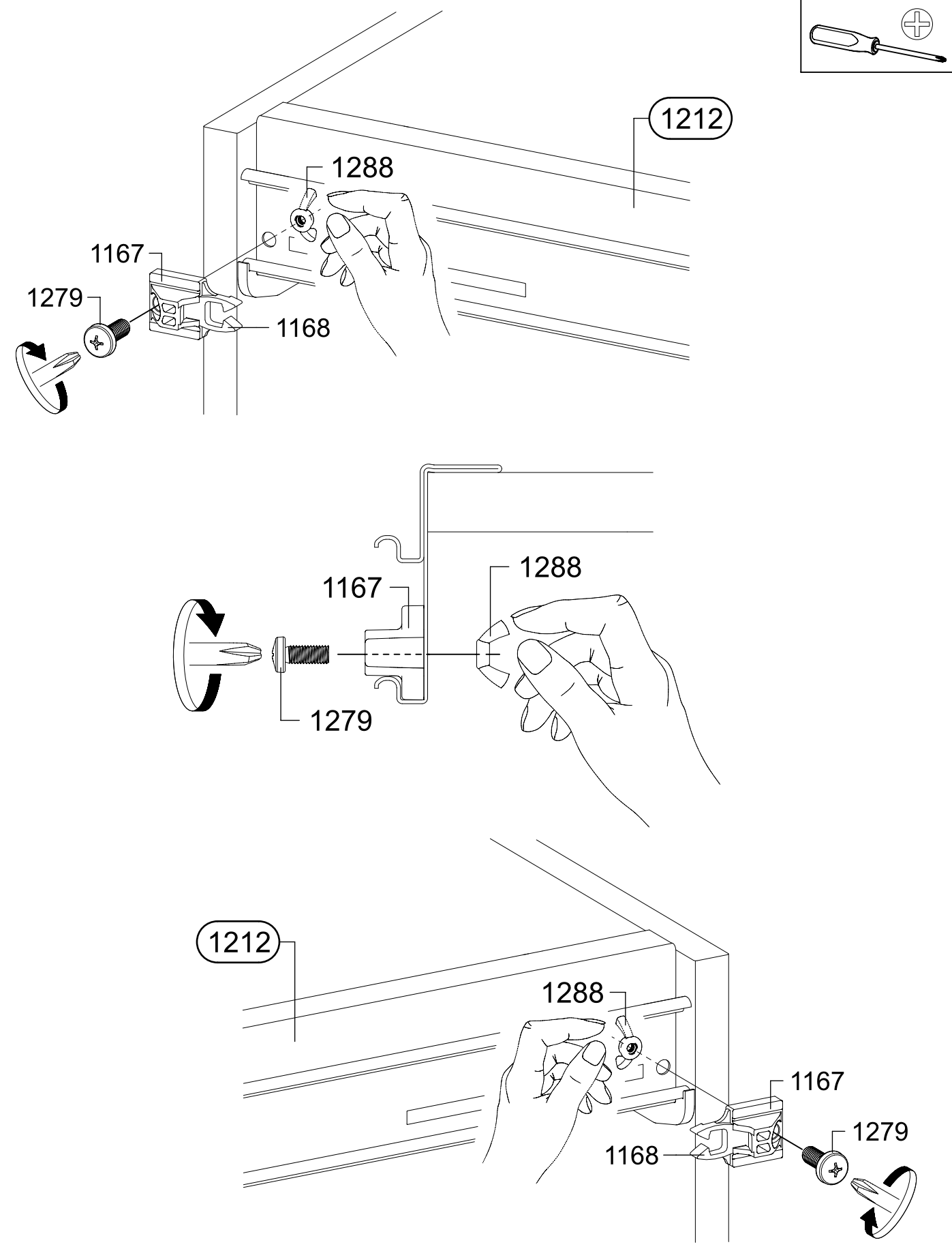
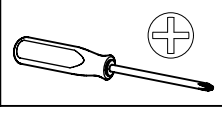
M5x12



2x 1288



M5



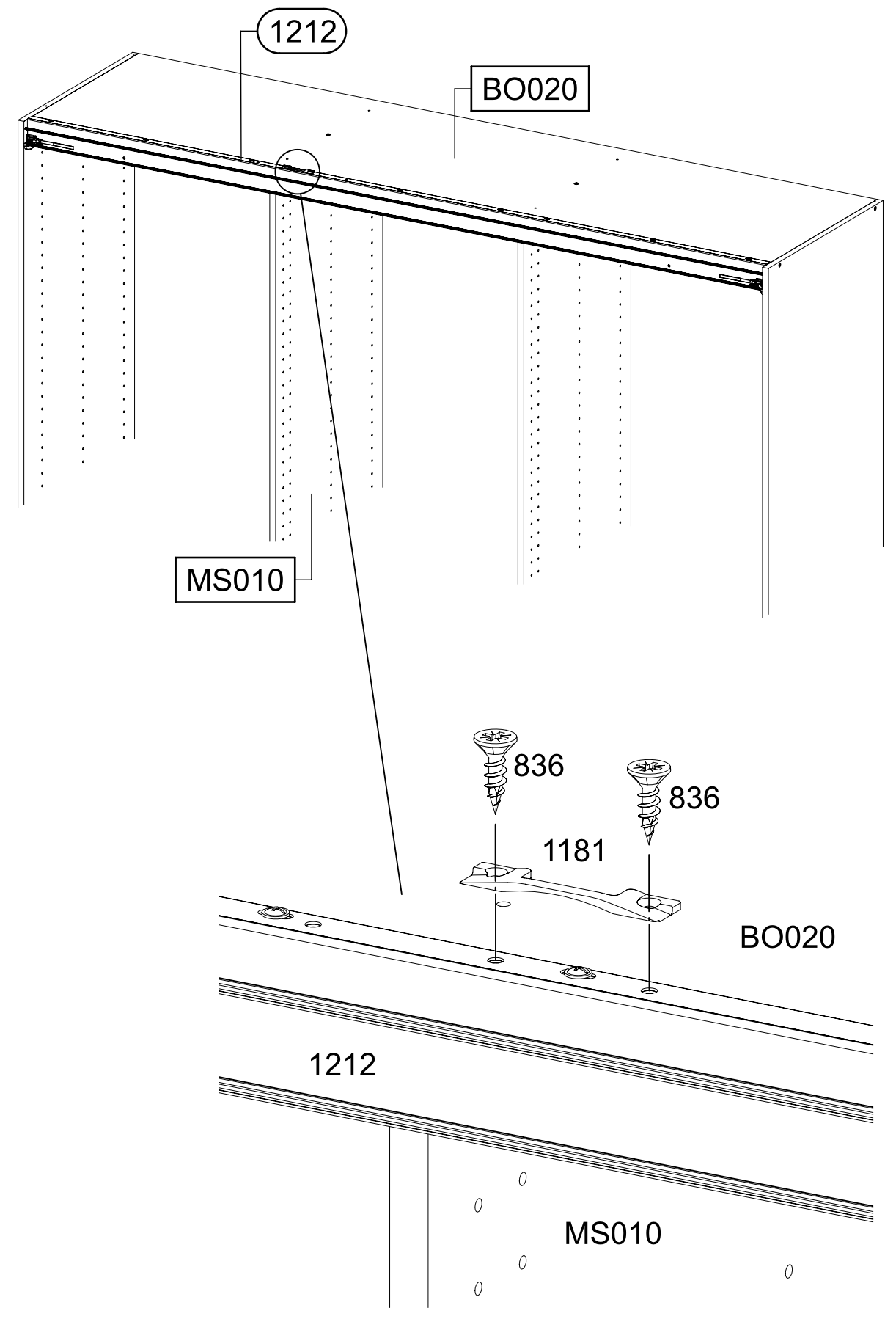
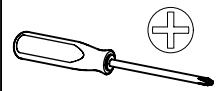
20

2x 836

4x15



1x 1181

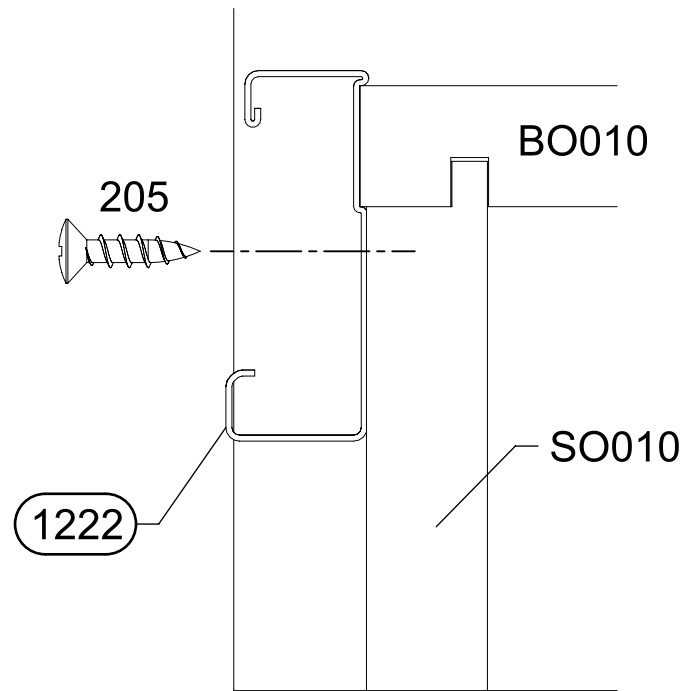
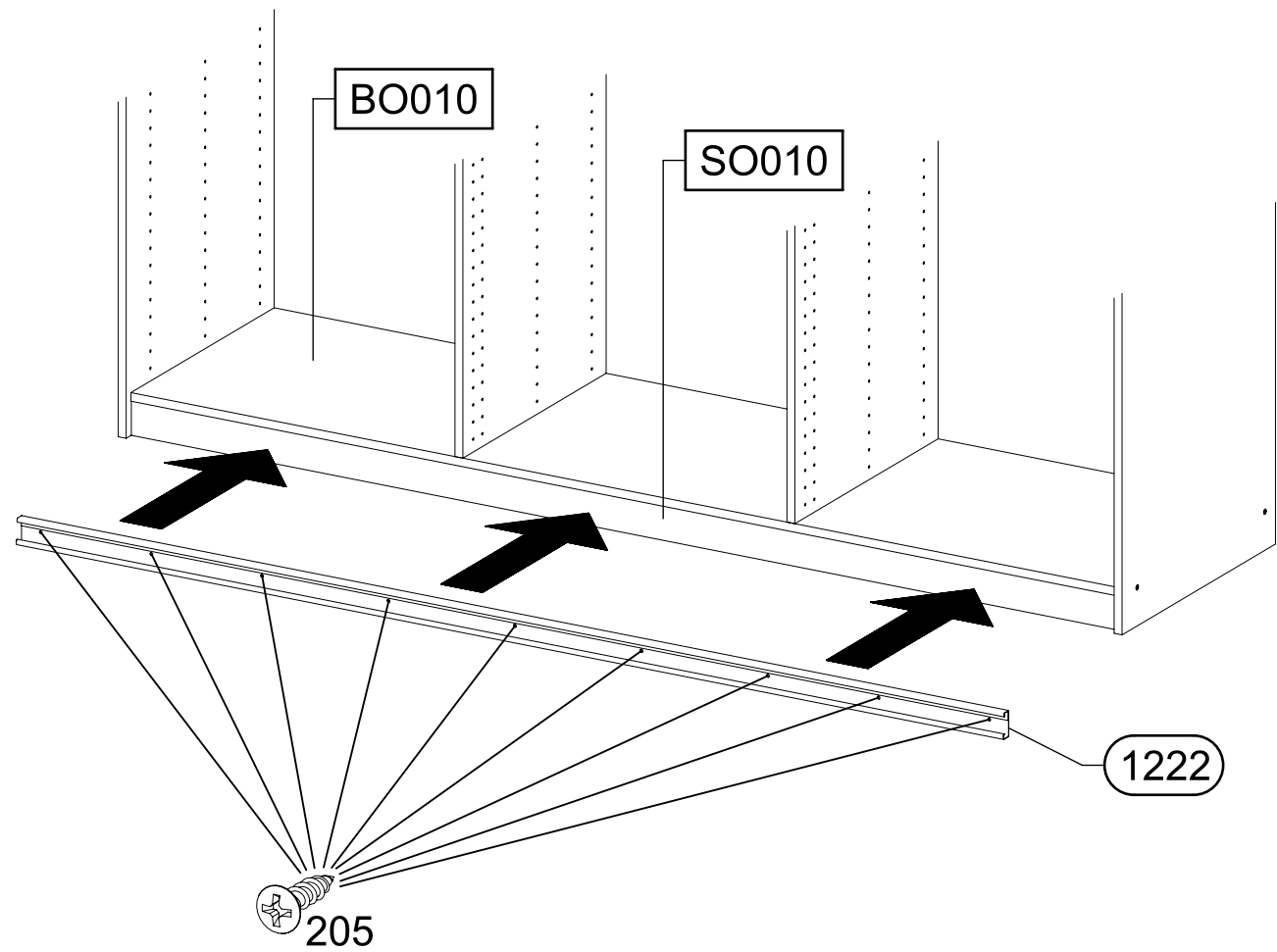
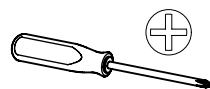


21

9x

205

3,5x15

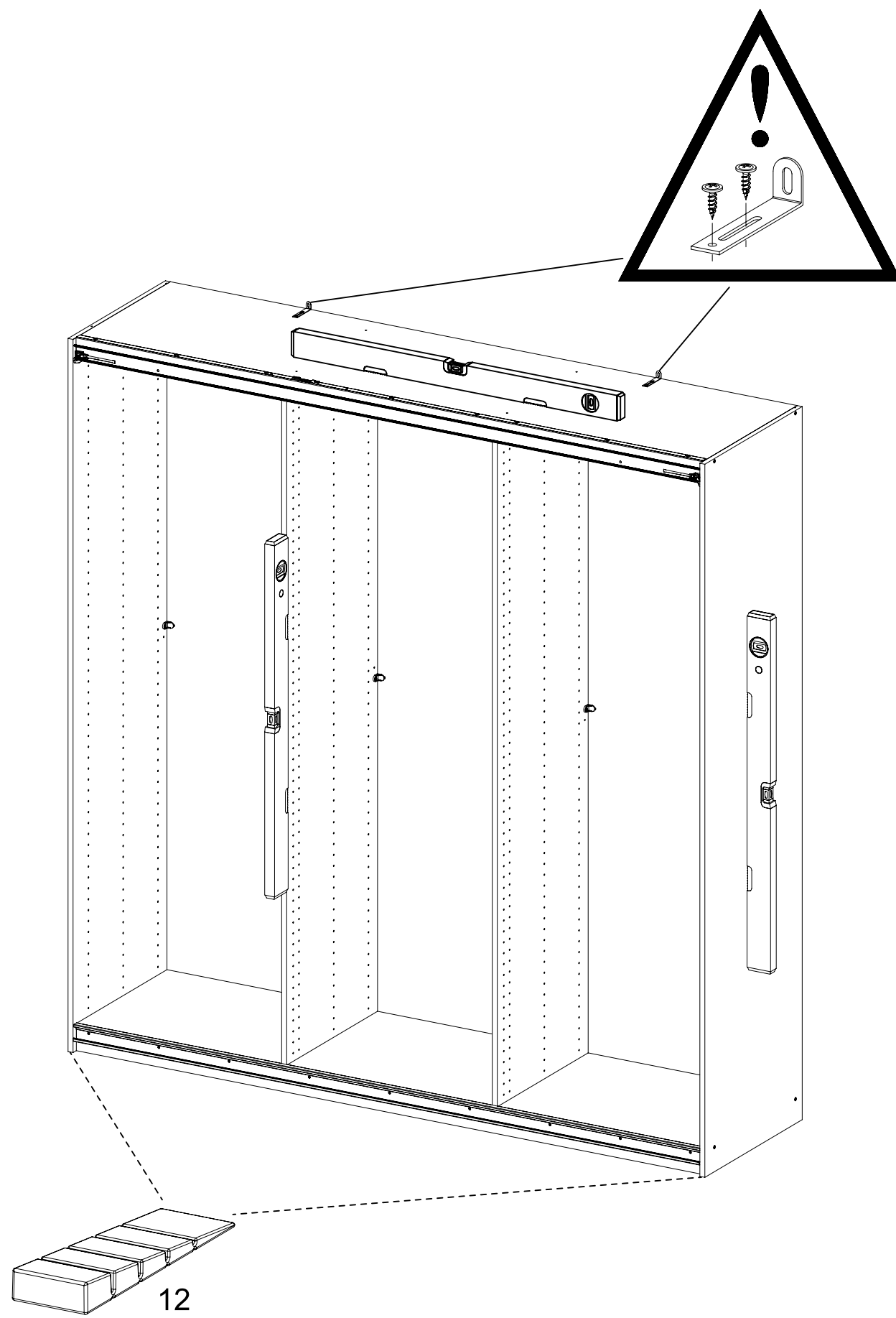
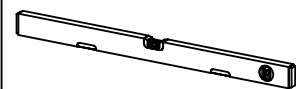
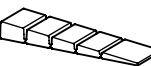


22

2x

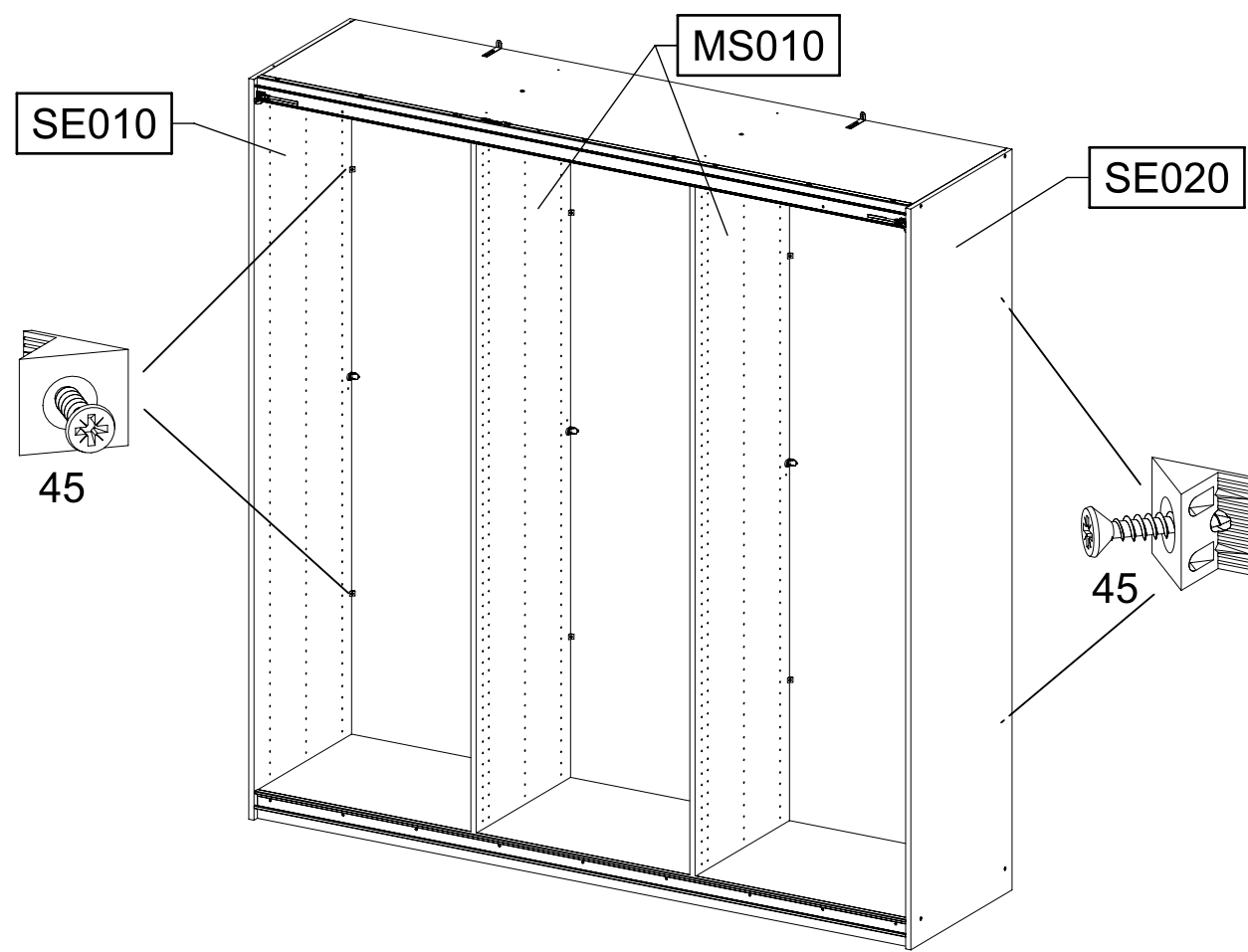
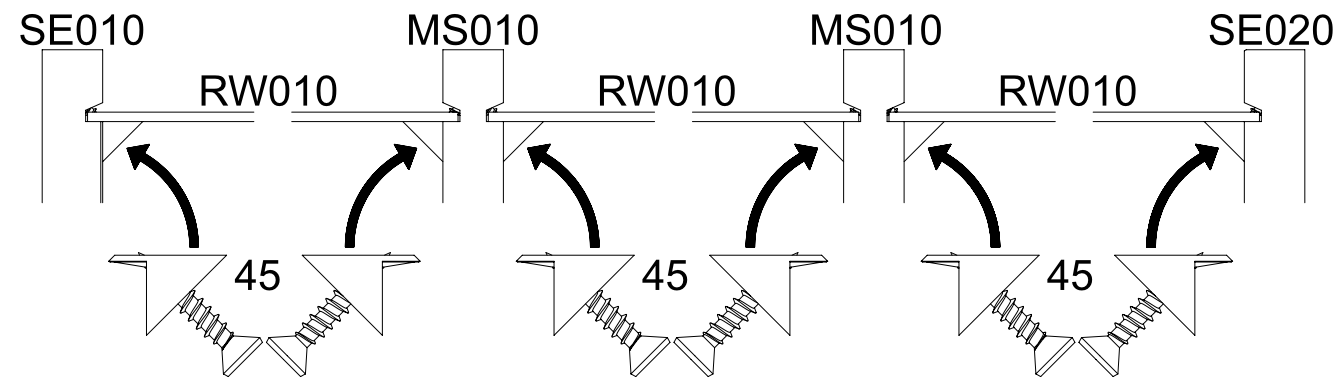
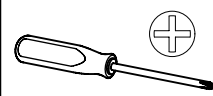
12

55x16x6,2

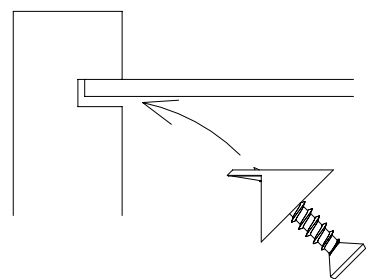


23

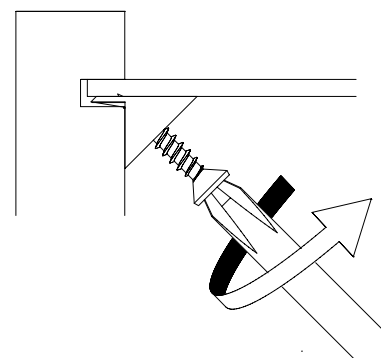
12x 45 



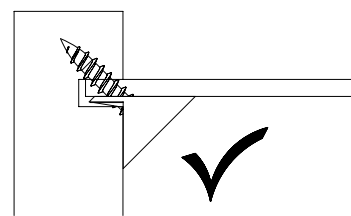
1.



2.

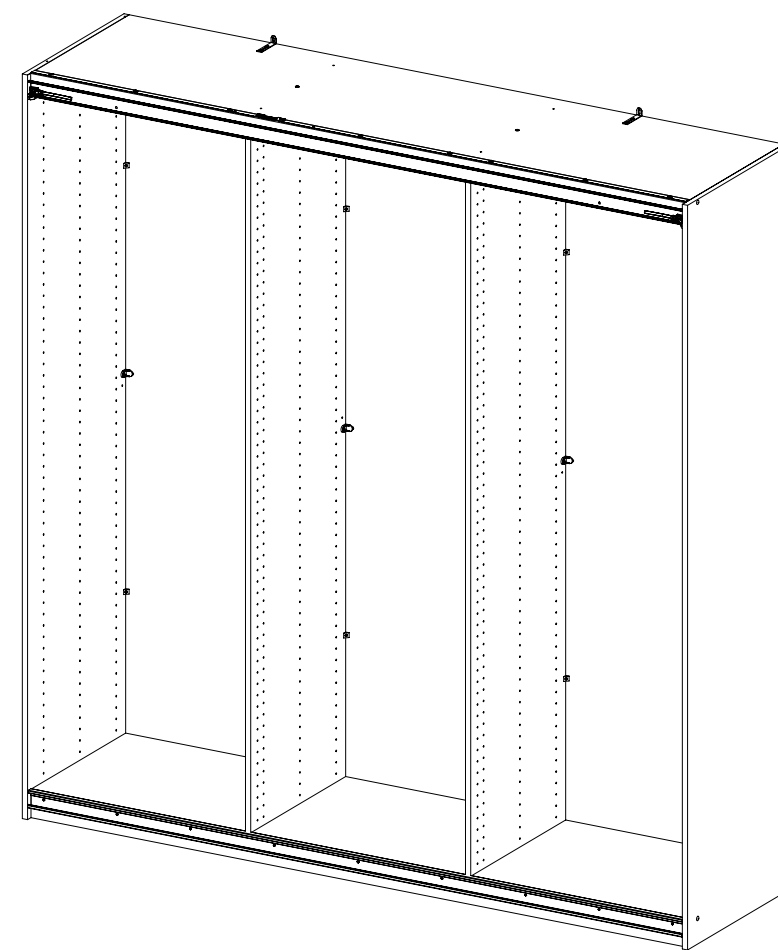
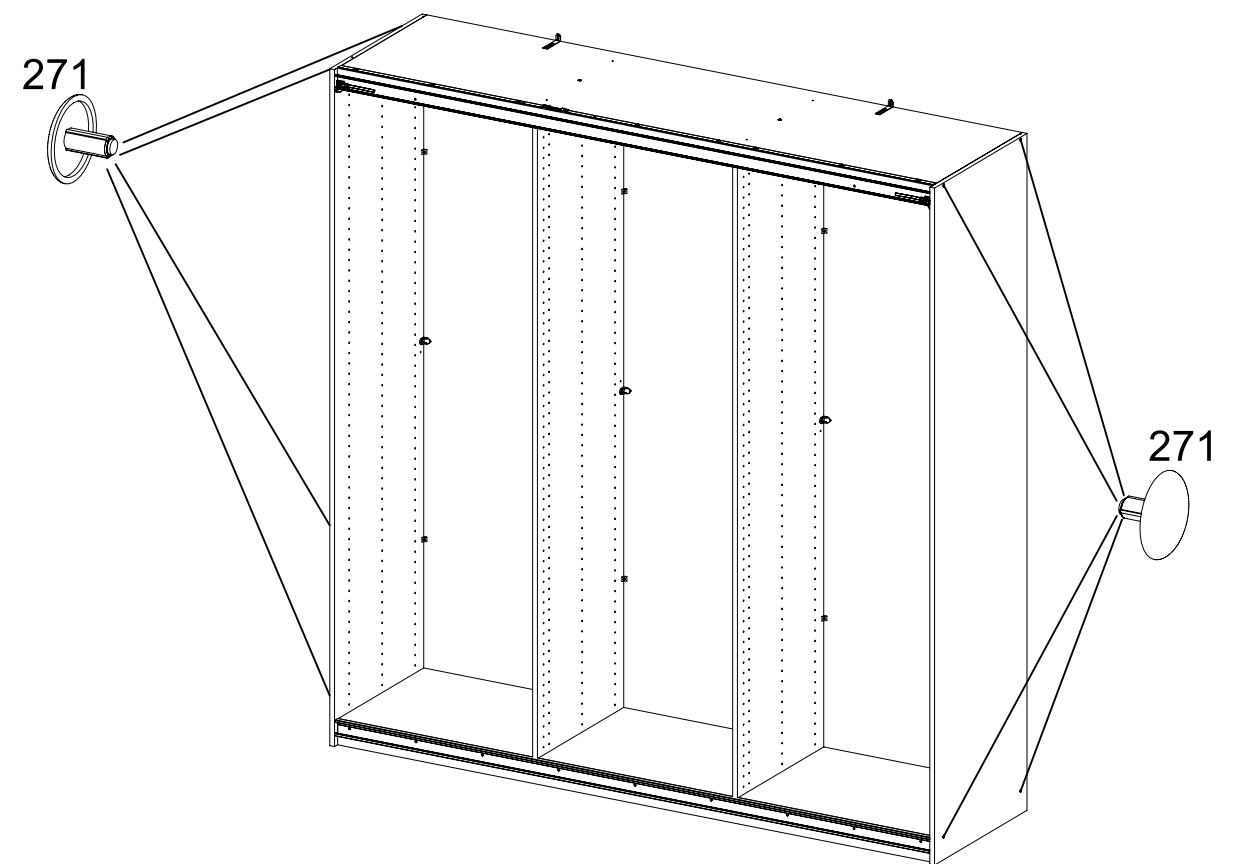


3.

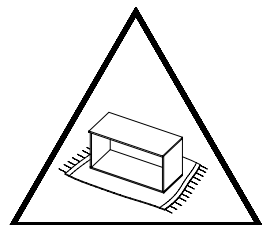
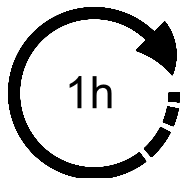
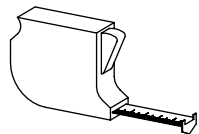
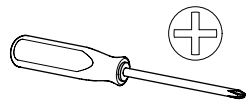


24

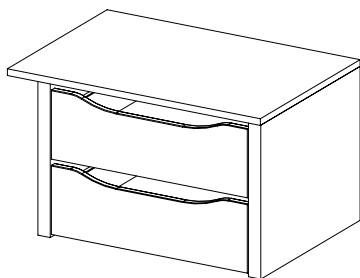
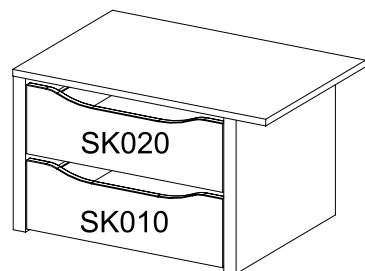
8x 271 



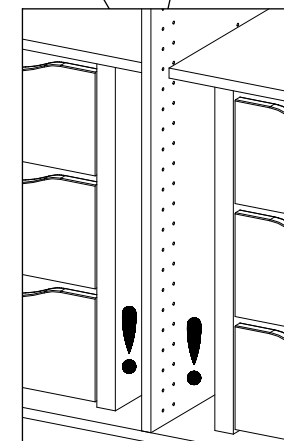
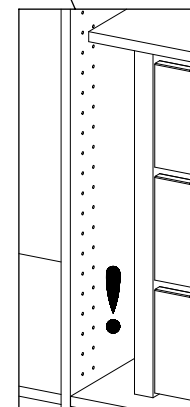
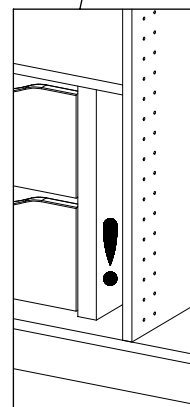
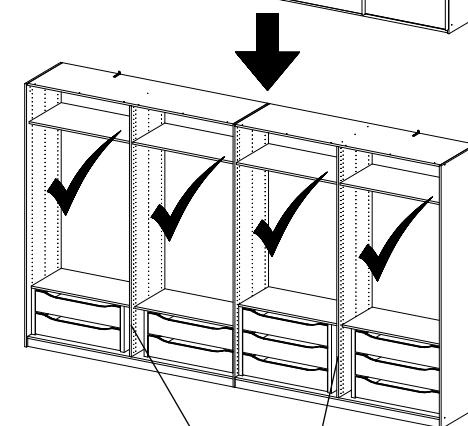
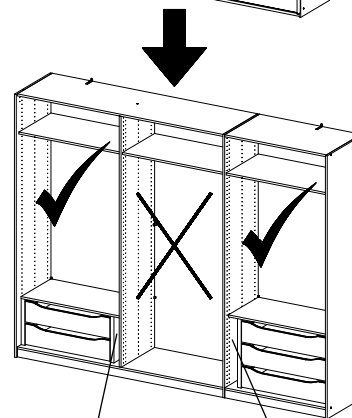
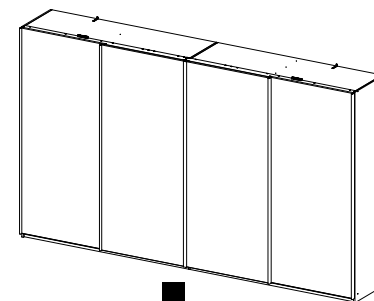
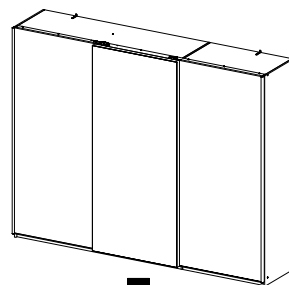
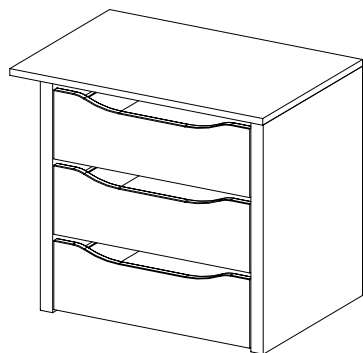
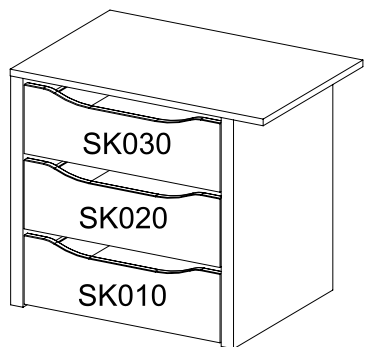
M2667_02

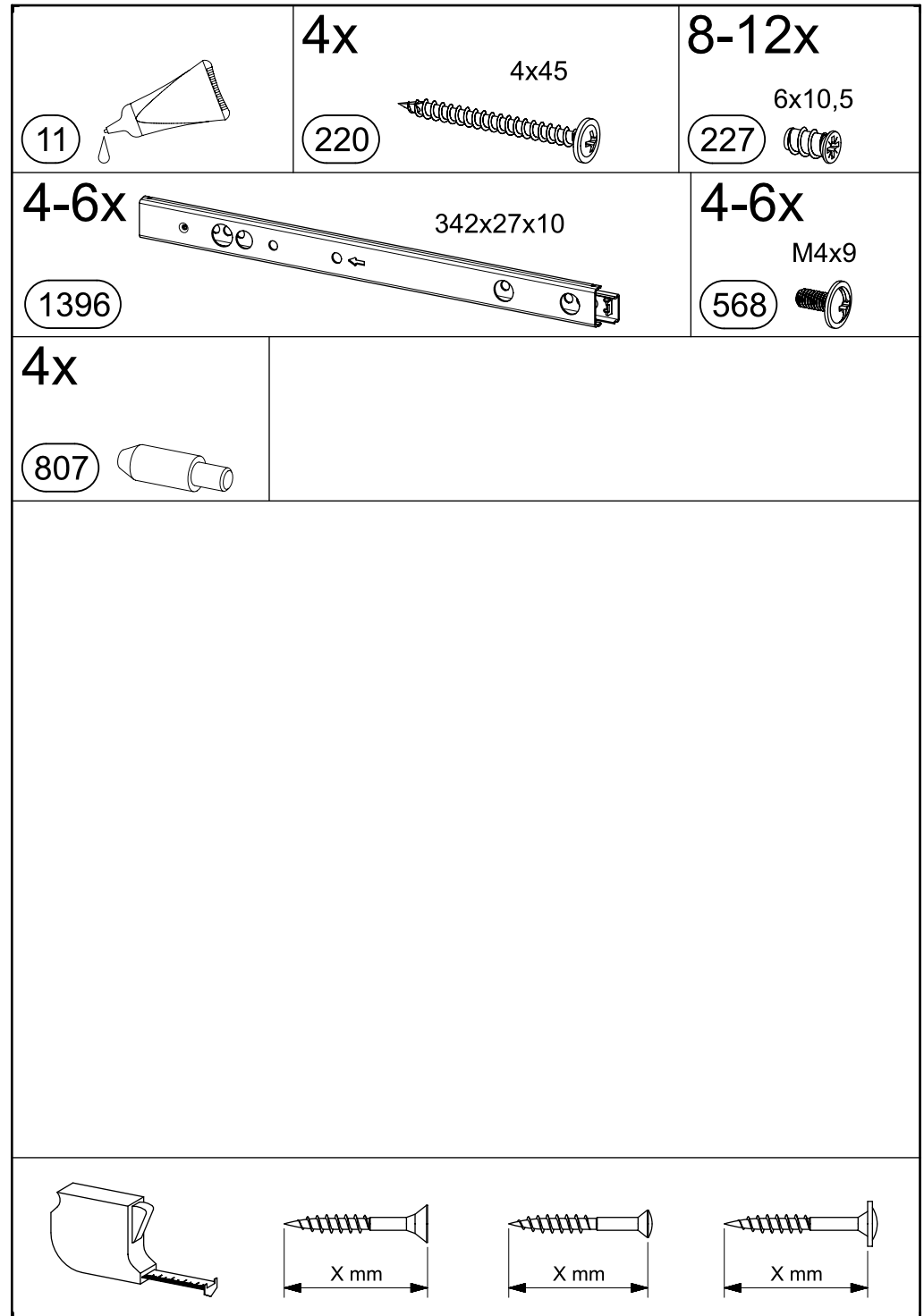
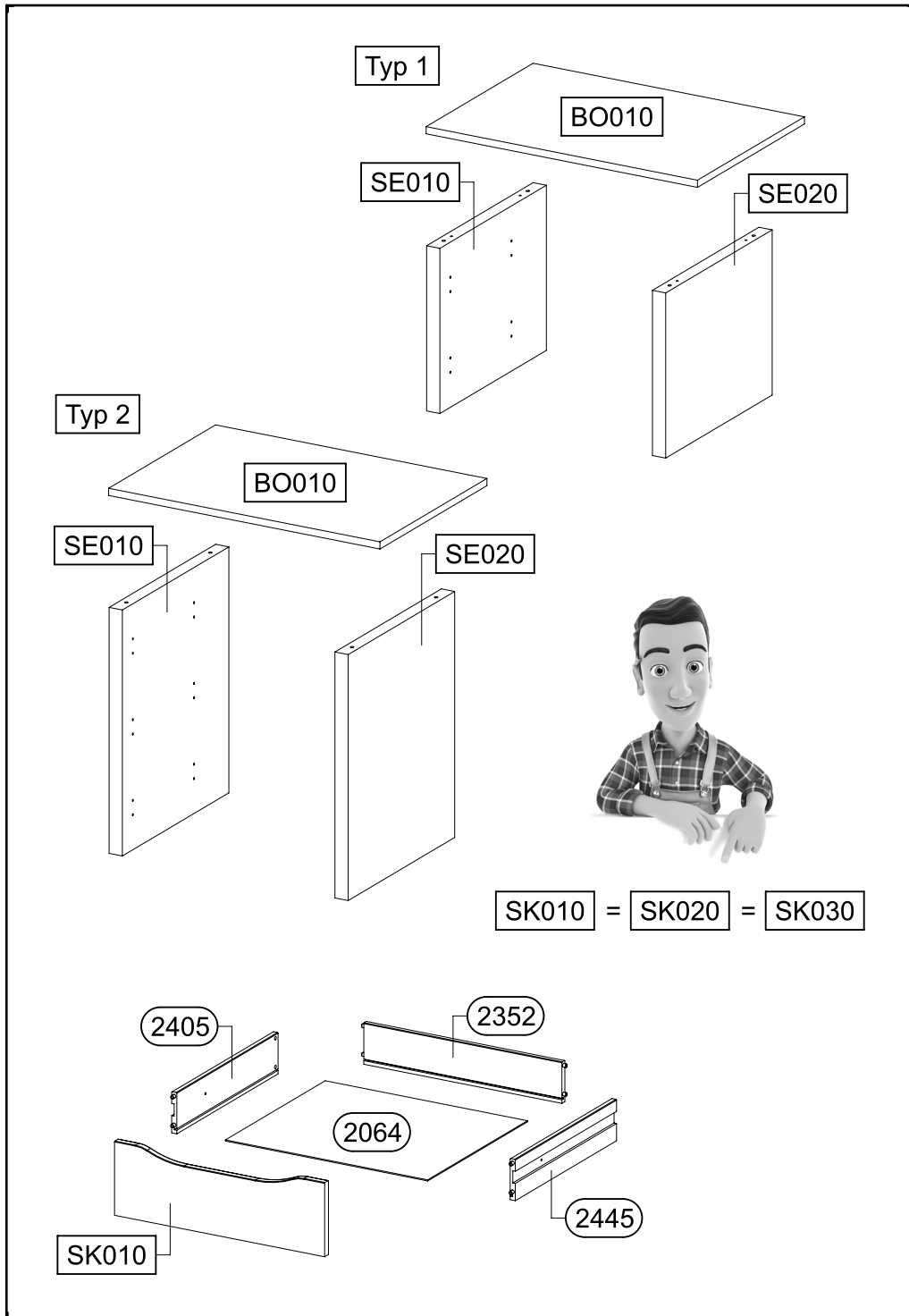


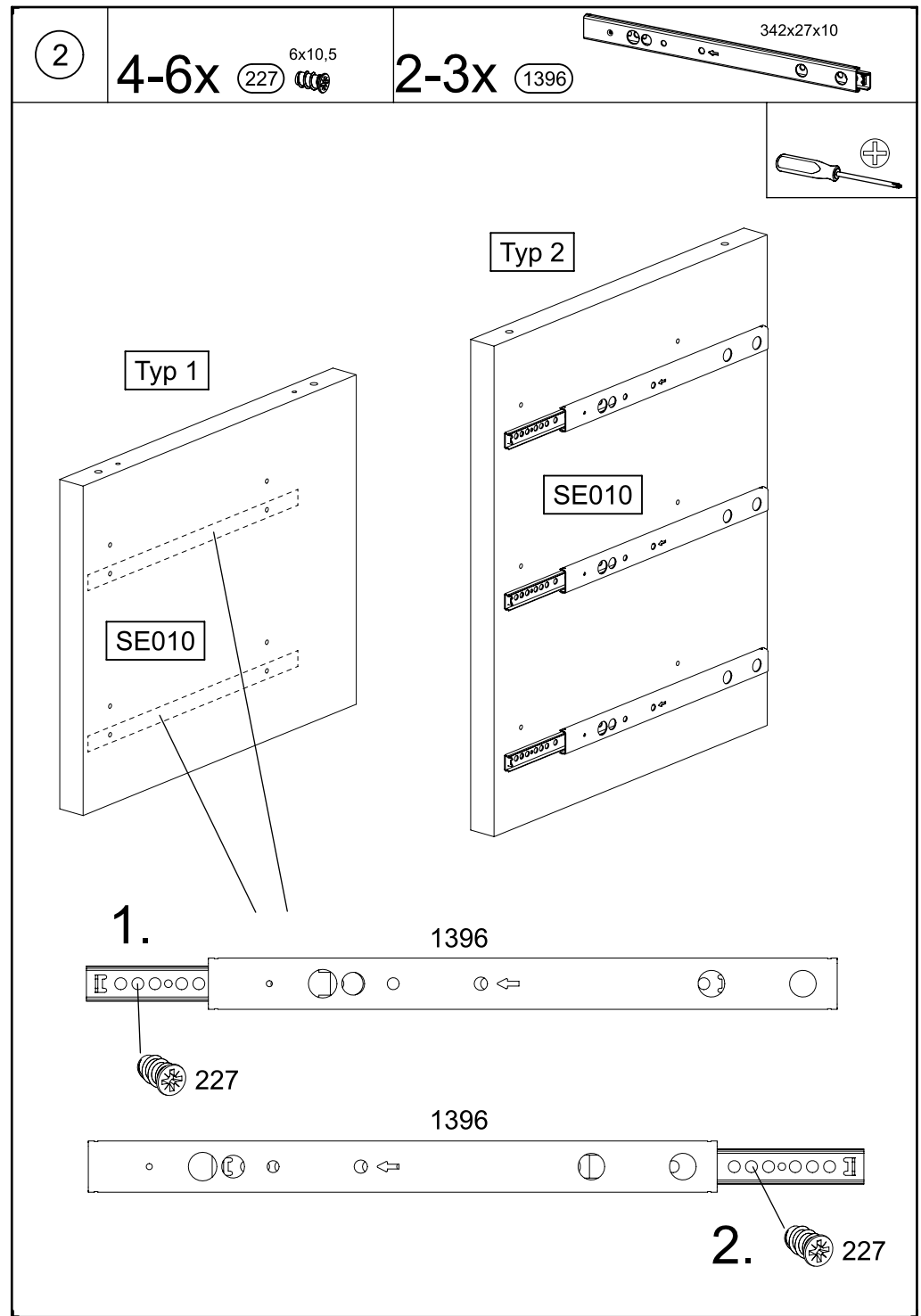
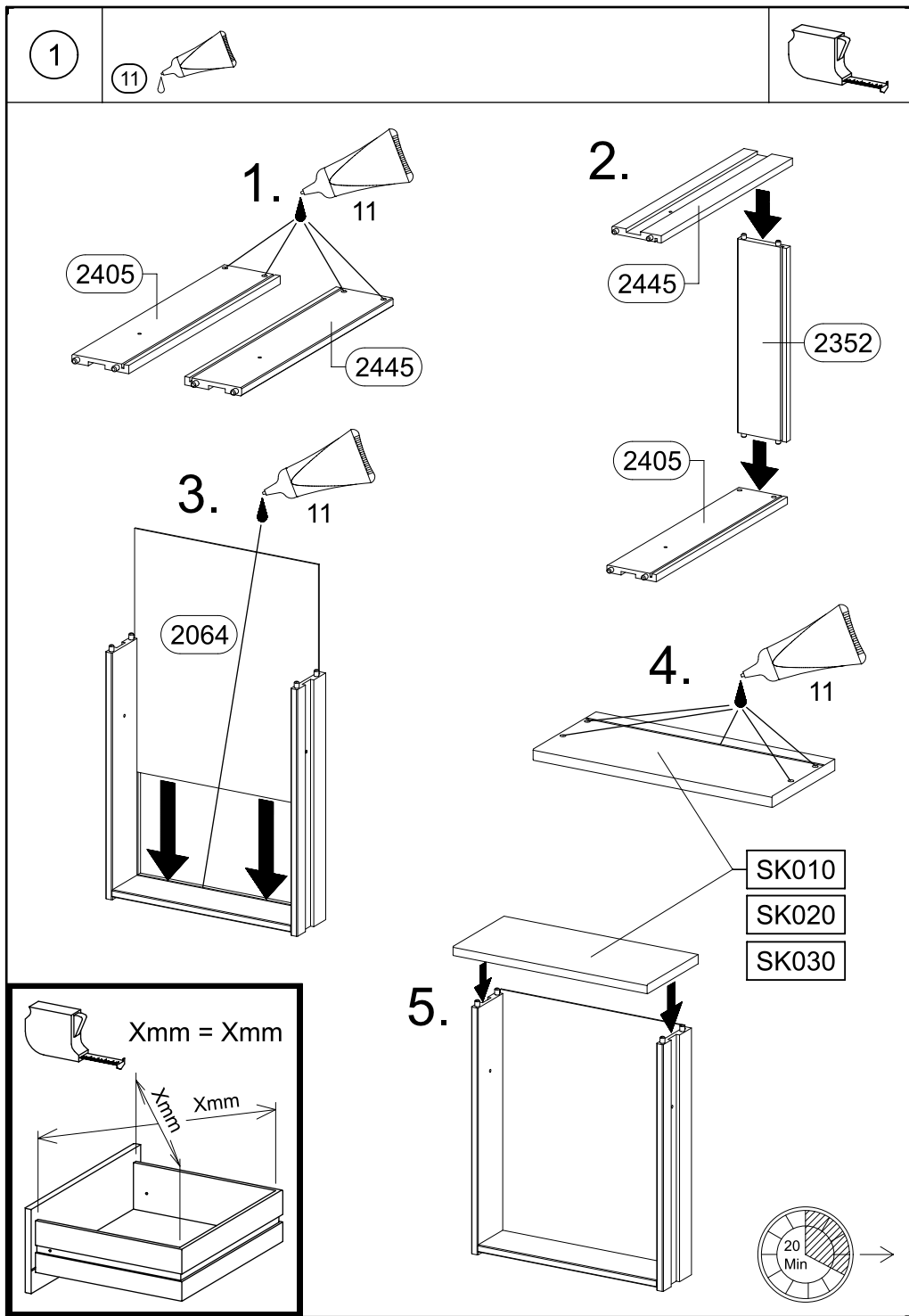
Typ 1



Typ 2



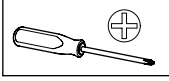
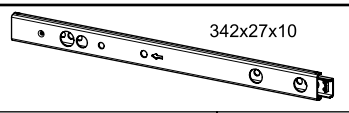




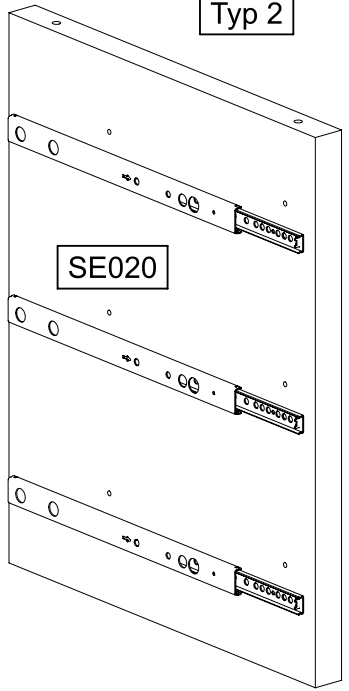
3

4-6x 6x10,5 227

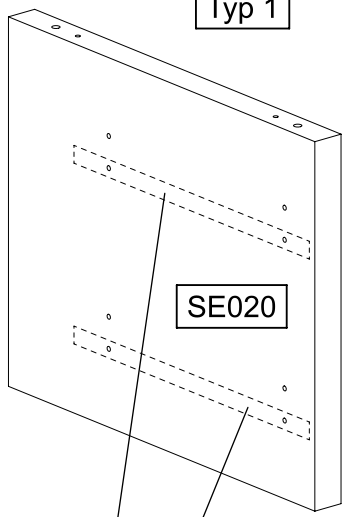
2-3x 1396



Typ 2

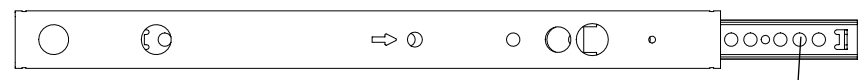


Typ 1



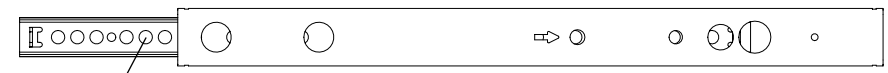
1.

1396



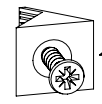
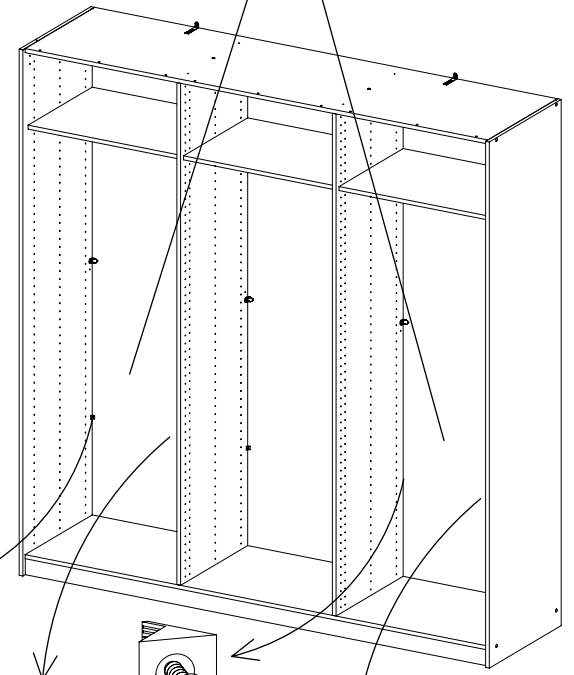
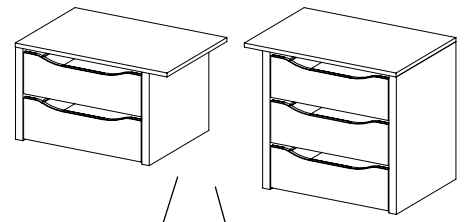
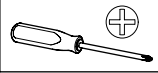
227

1396

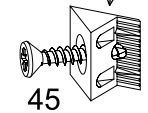


227 2.

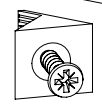
4



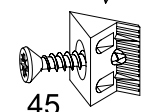
45



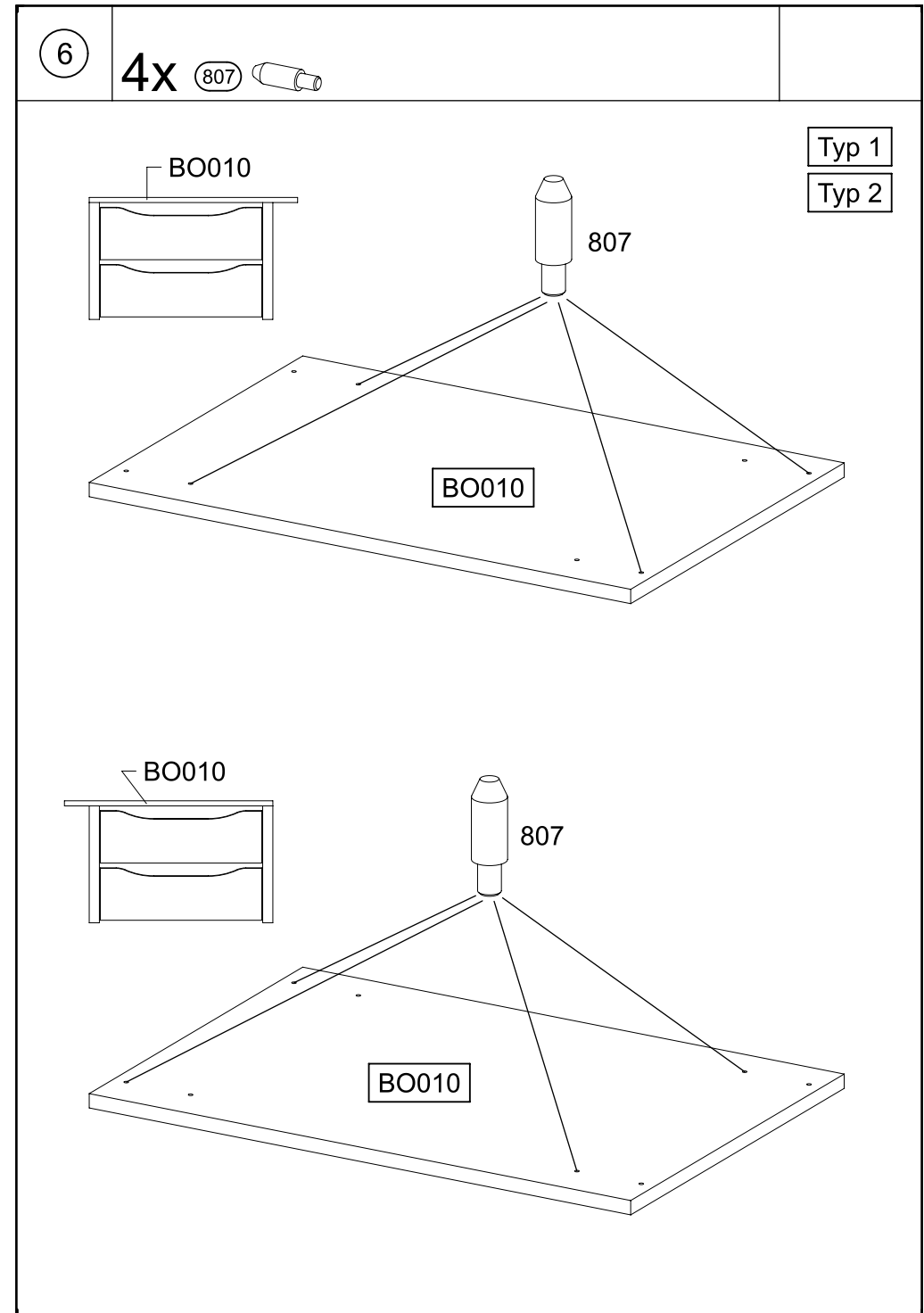
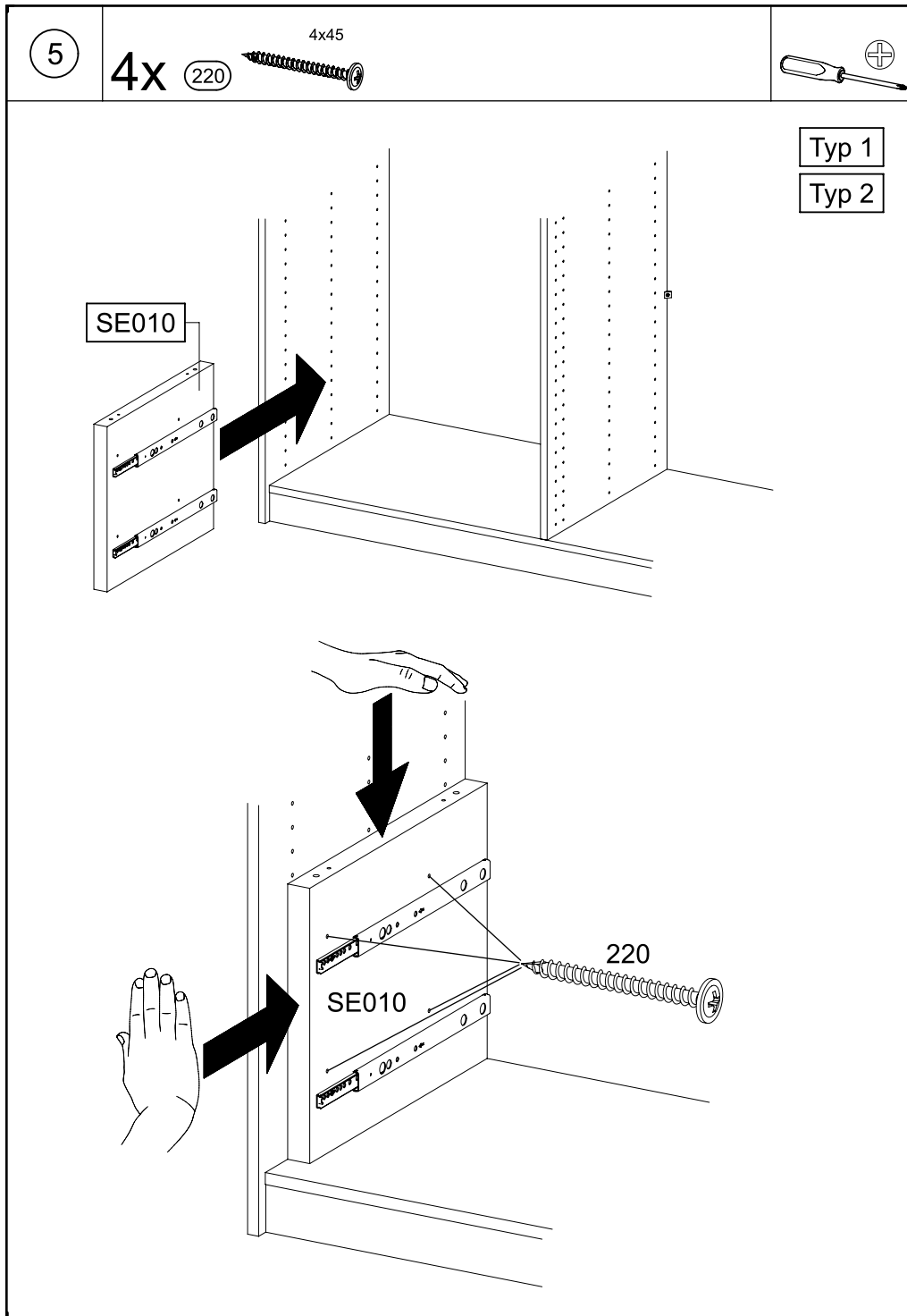
45



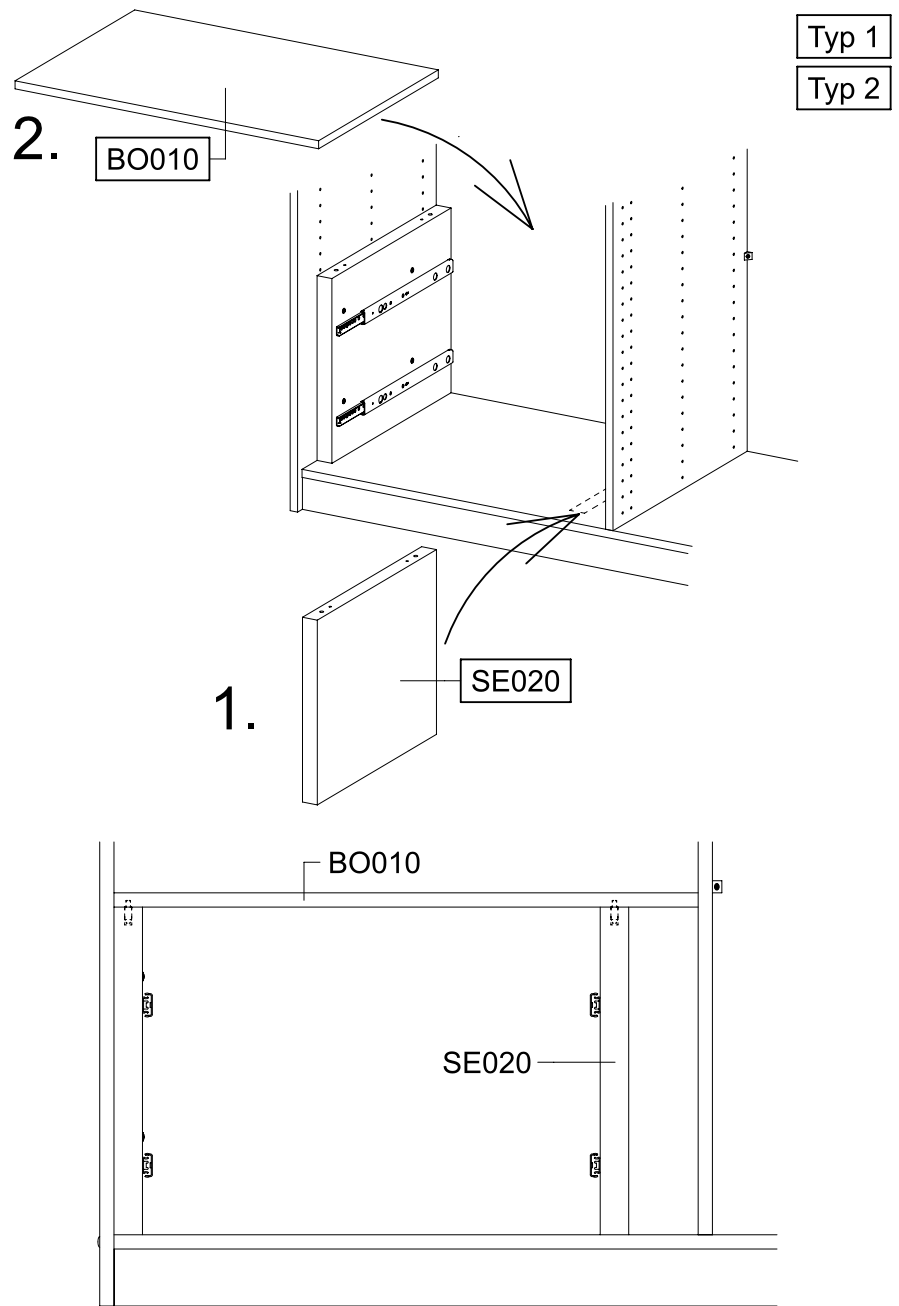
45



45

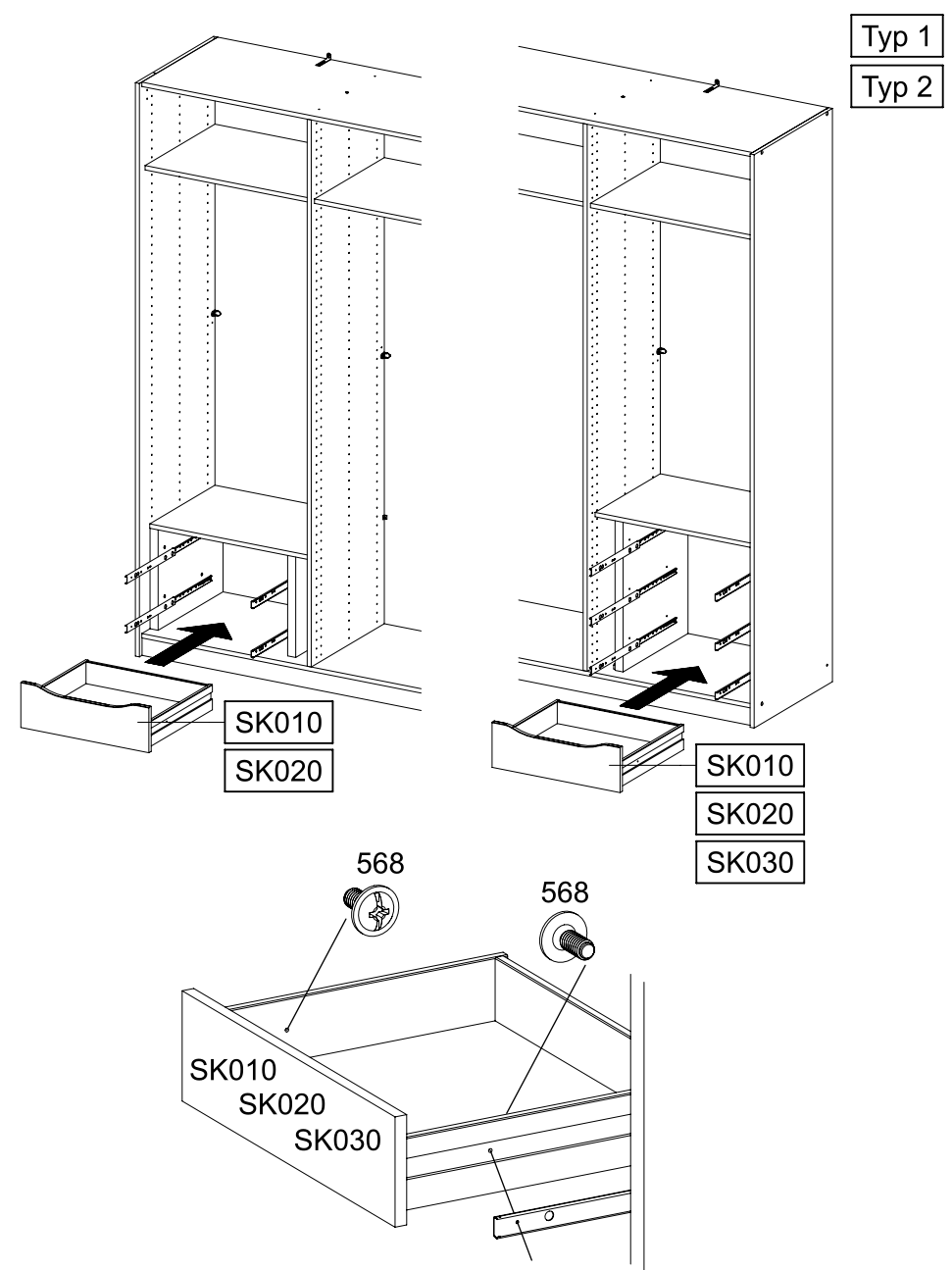
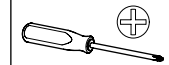


7

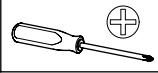


8

4-6x 568 M4x9

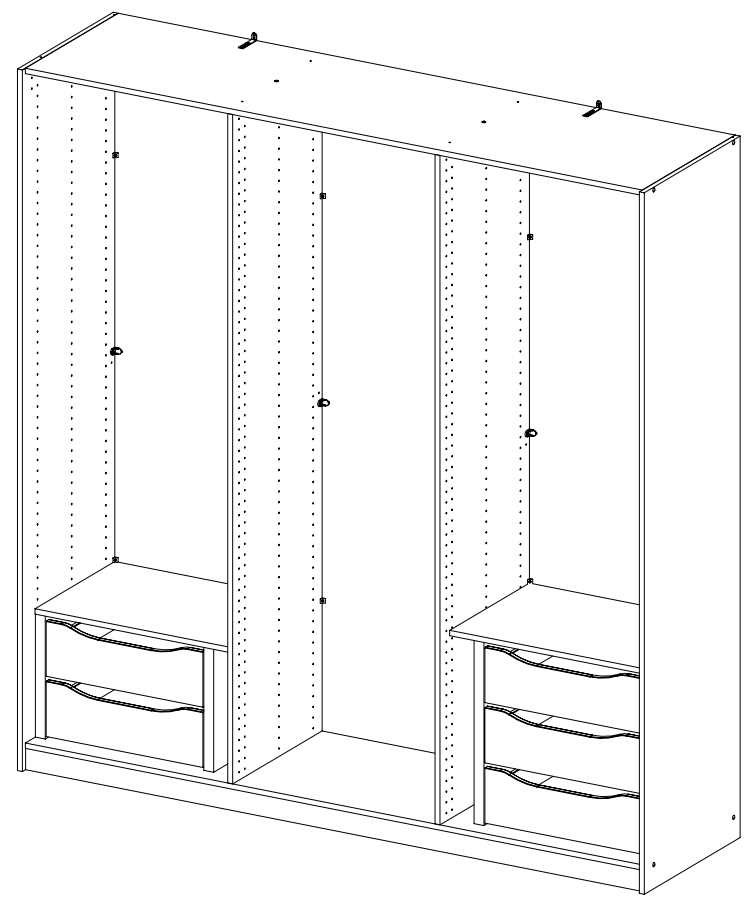
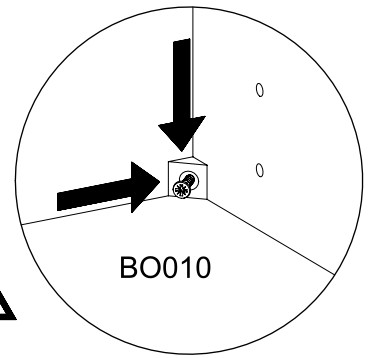
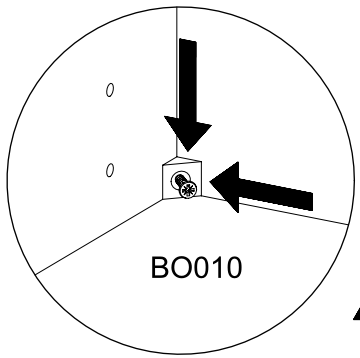
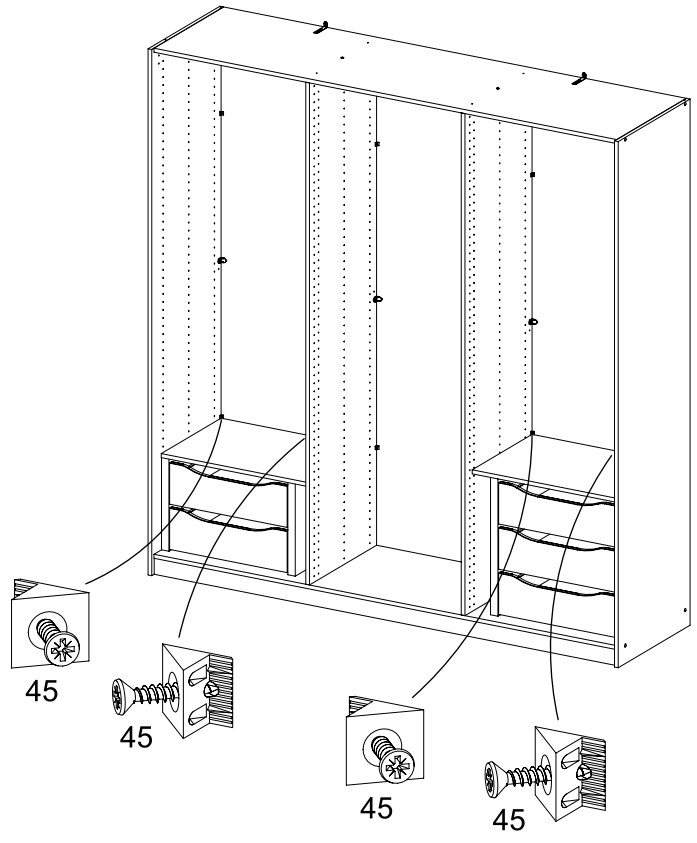


9



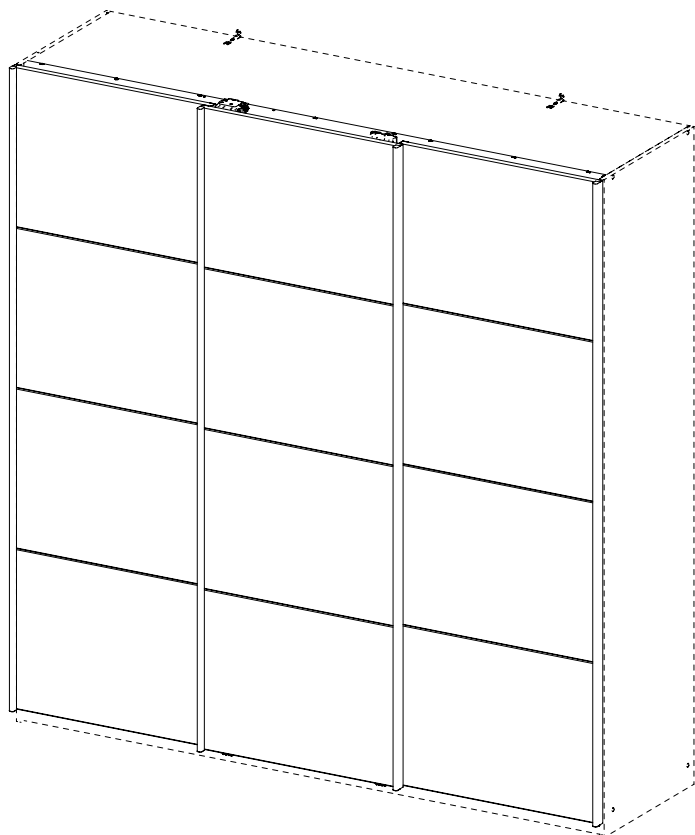
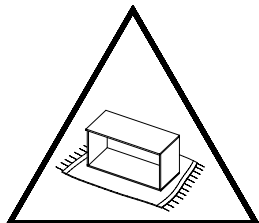
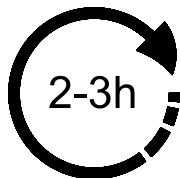
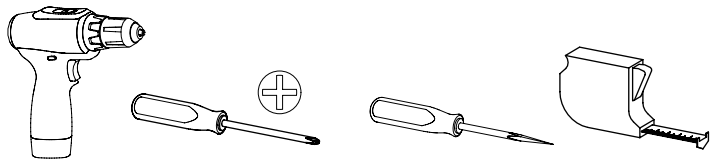
Typ 1

Typ 2



1.

M9988_03



M9988

2.

8x

144



84x

205

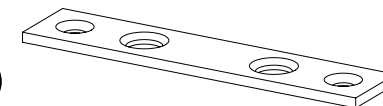
3,5x15



12x

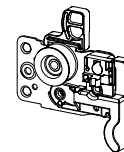
857

72x15x2



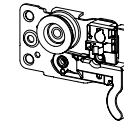
1x

1155



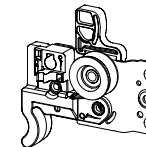
2x

1156



1x

1158



36x

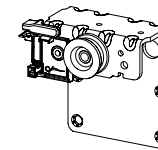
1173

6,3x14



1x

1177



2x

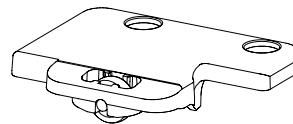
1180

M4x6



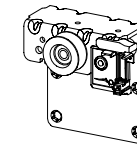
1x

1182



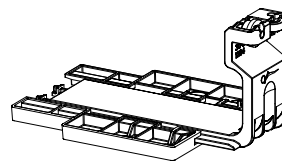
1x

1186



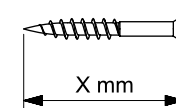
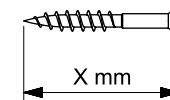
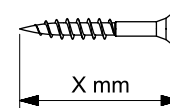
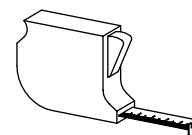
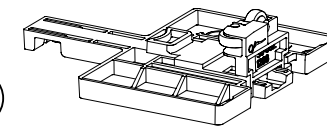
2x

1284

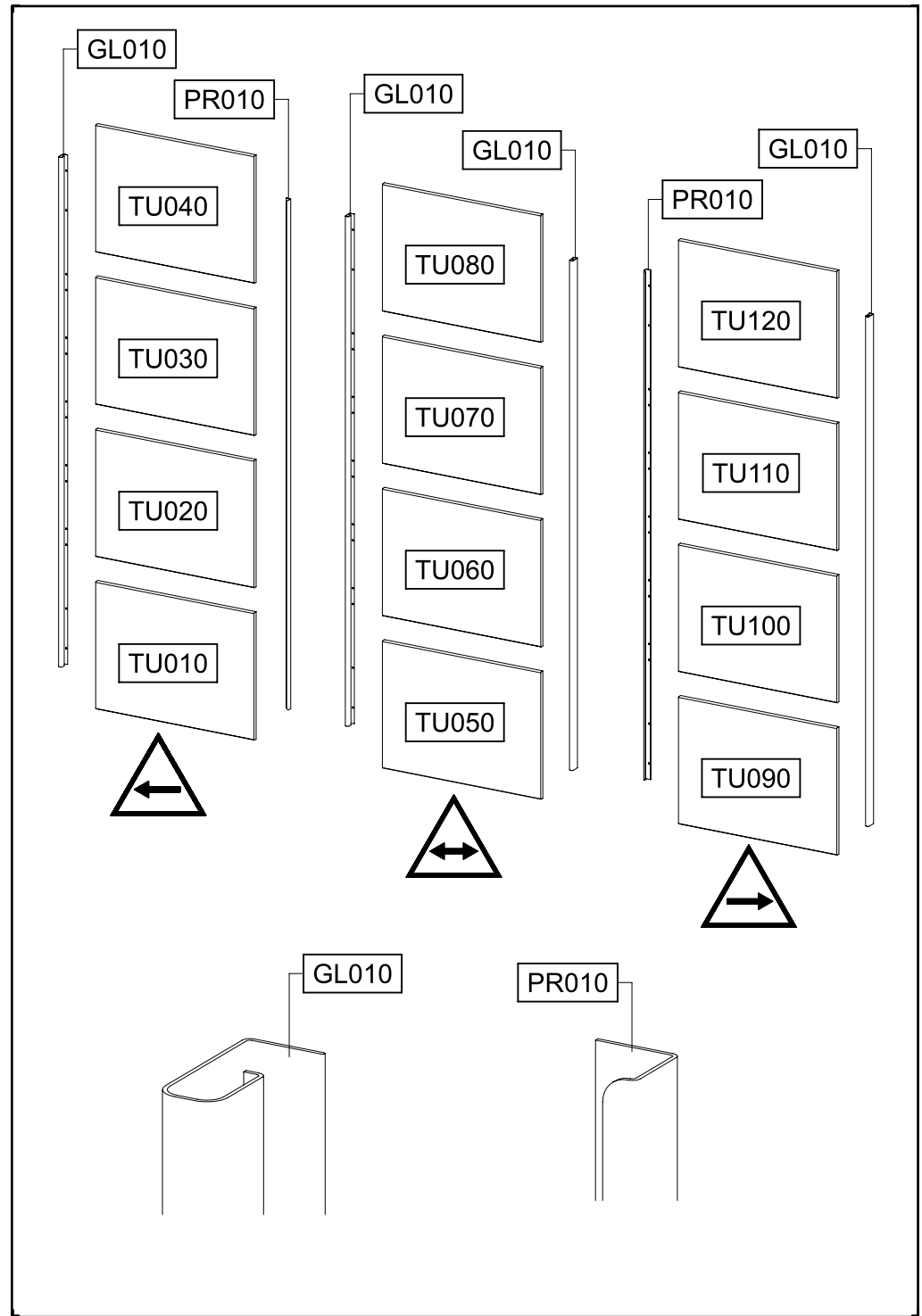
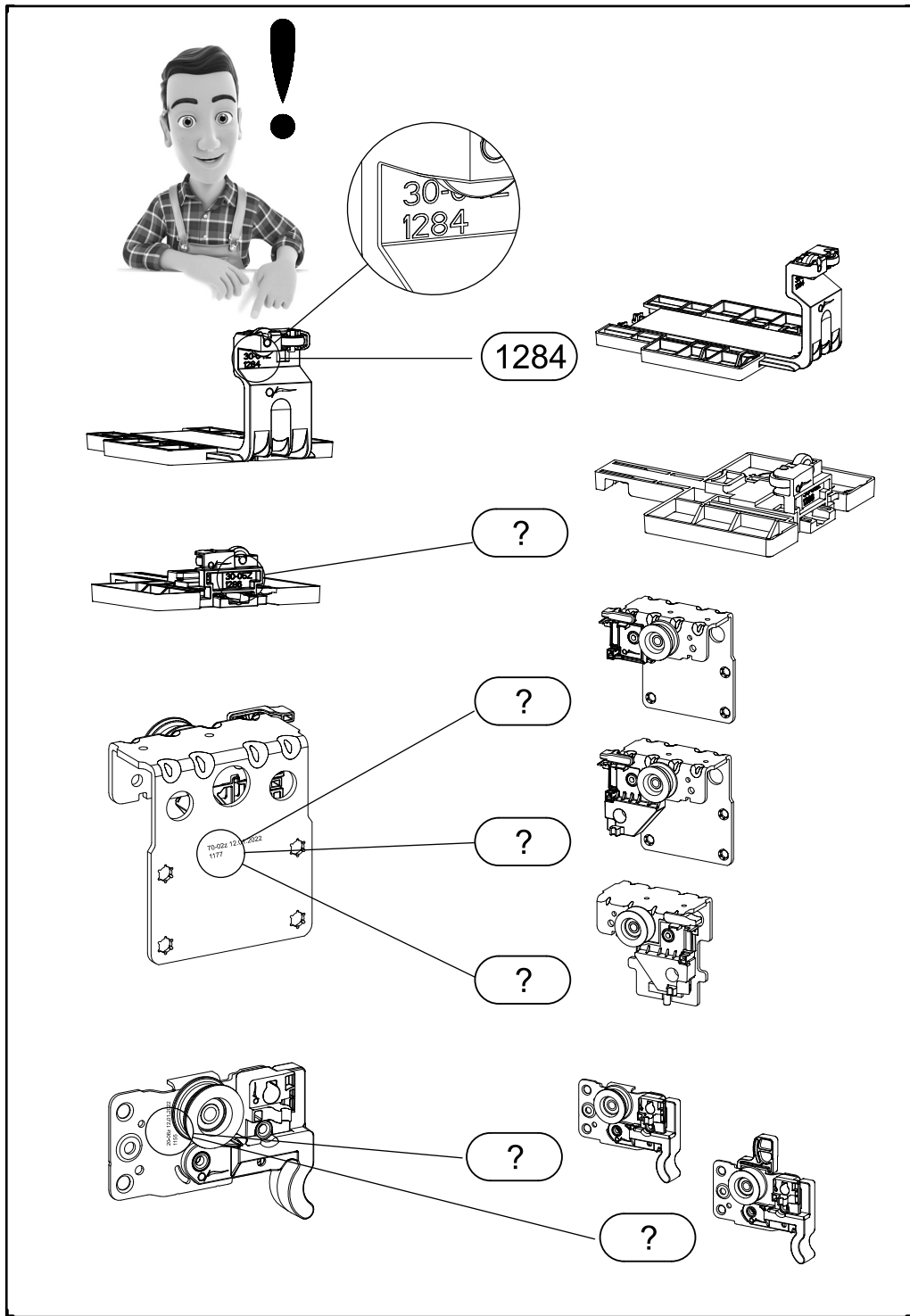


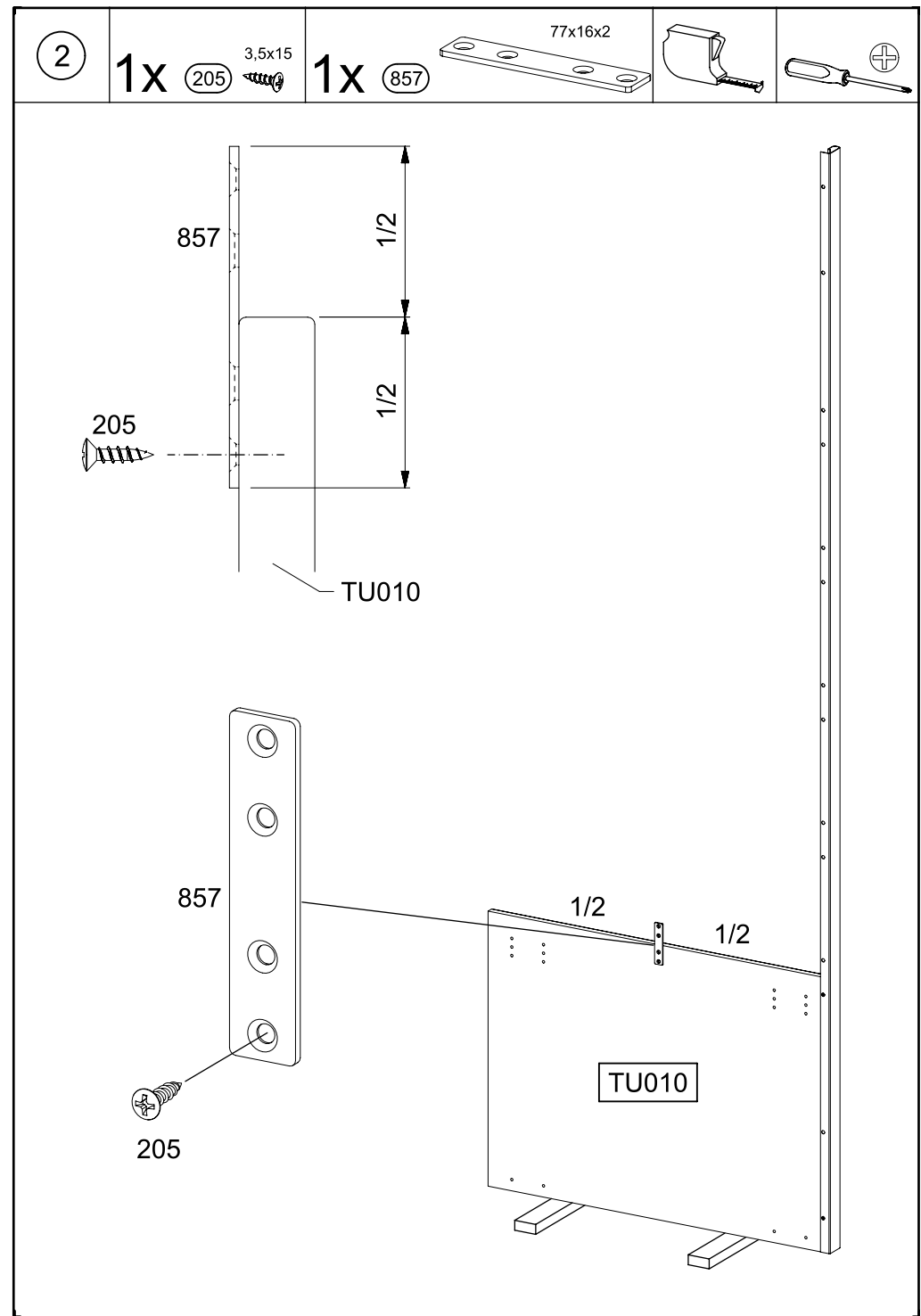
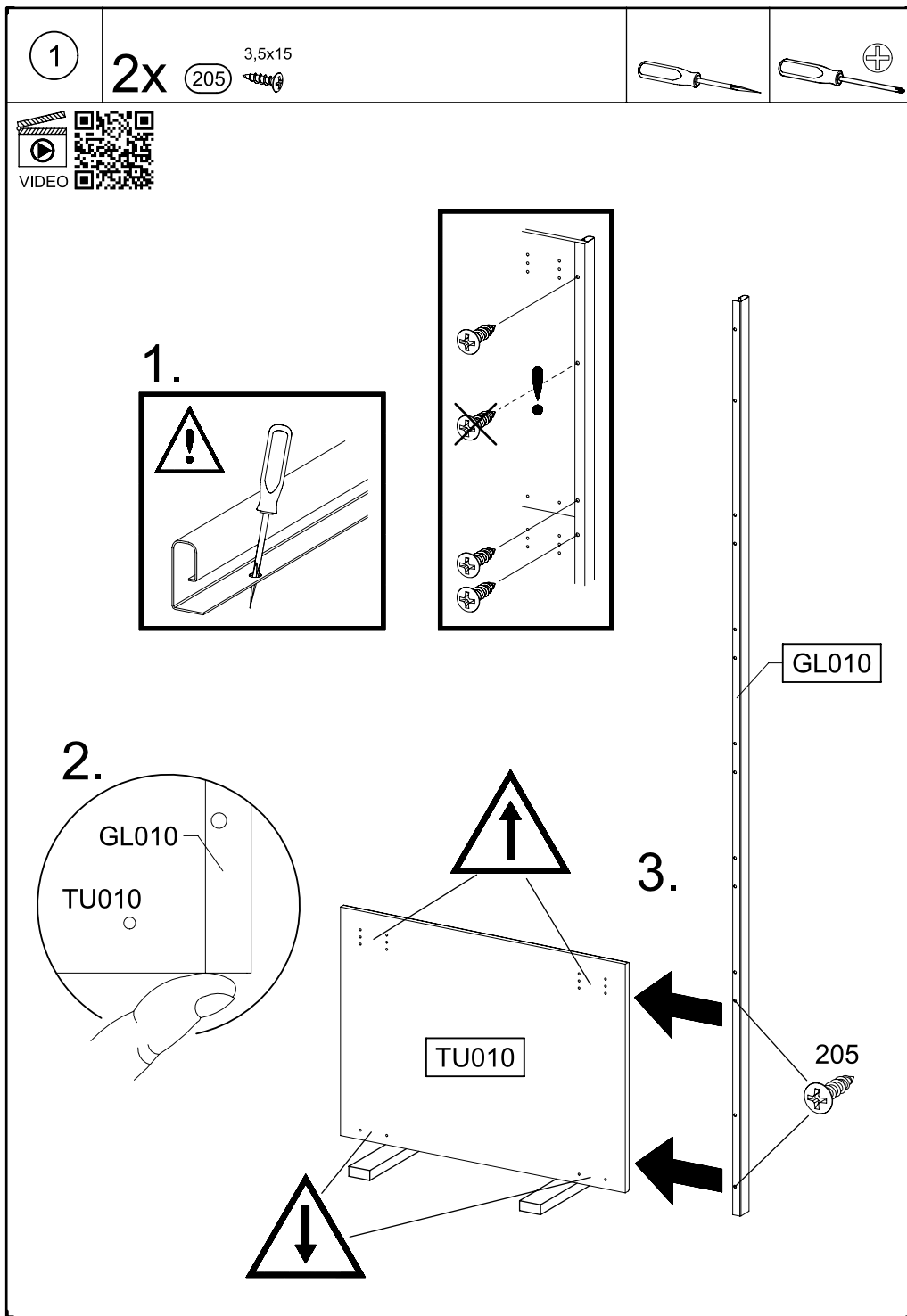
4x

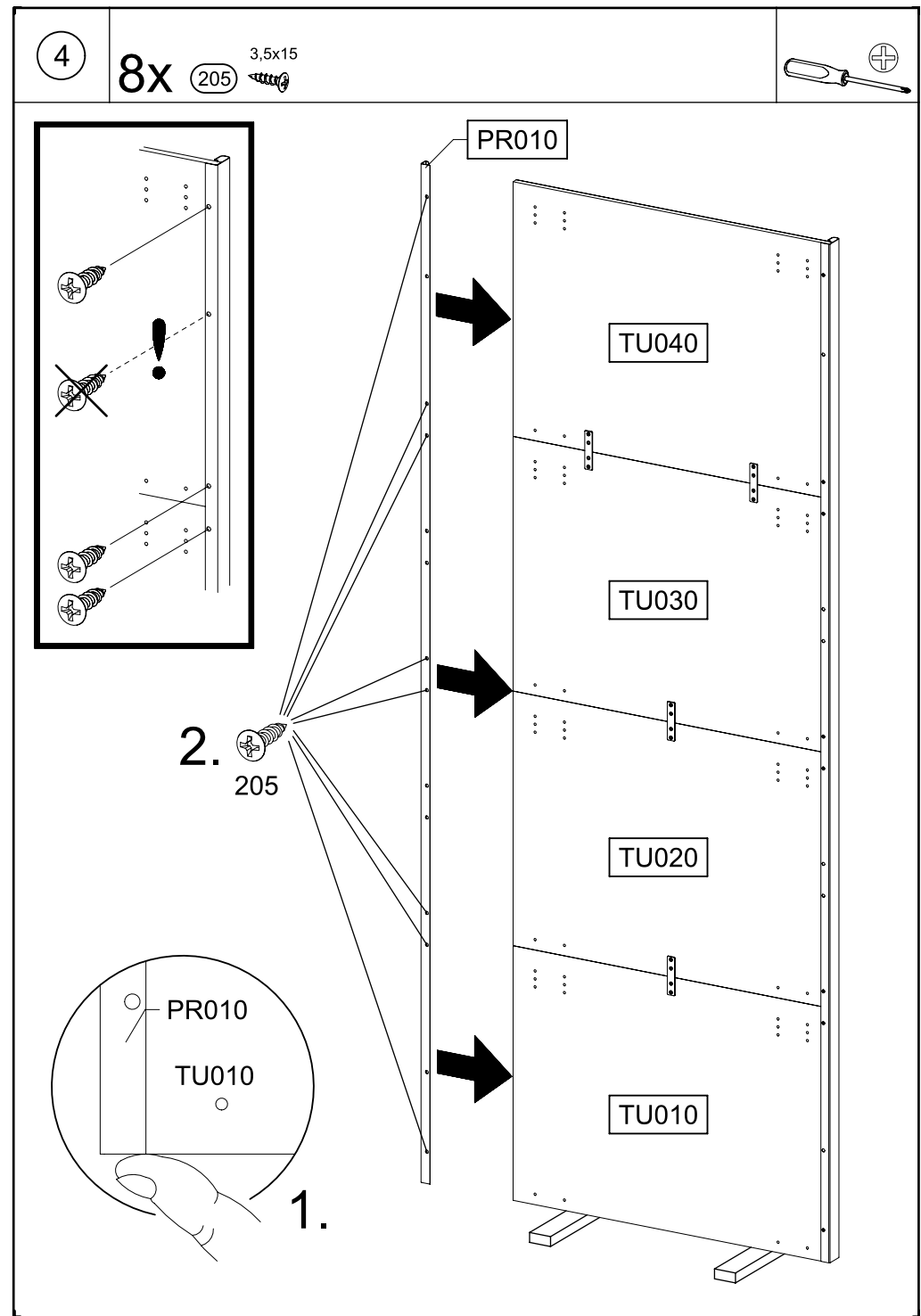
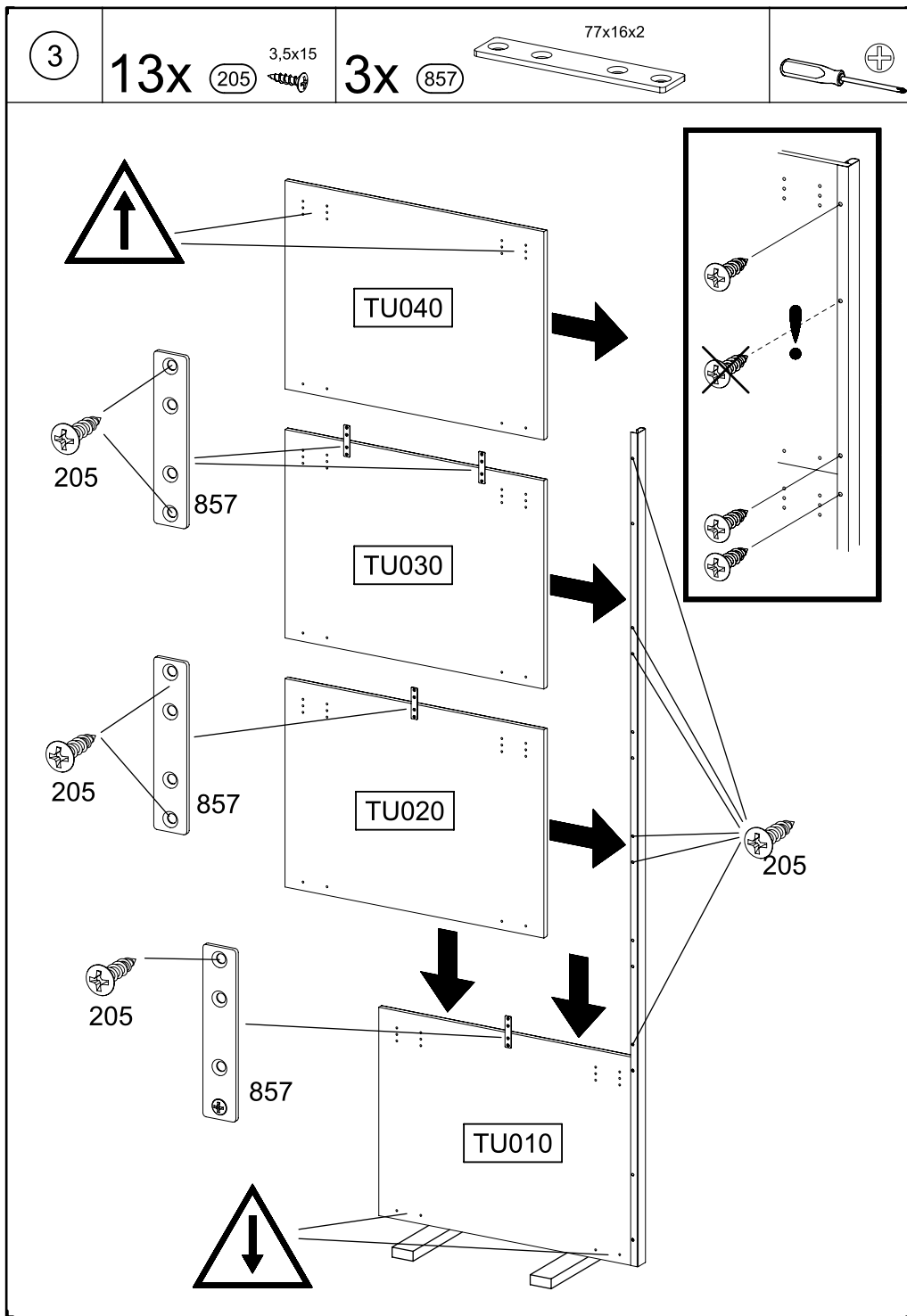
1286

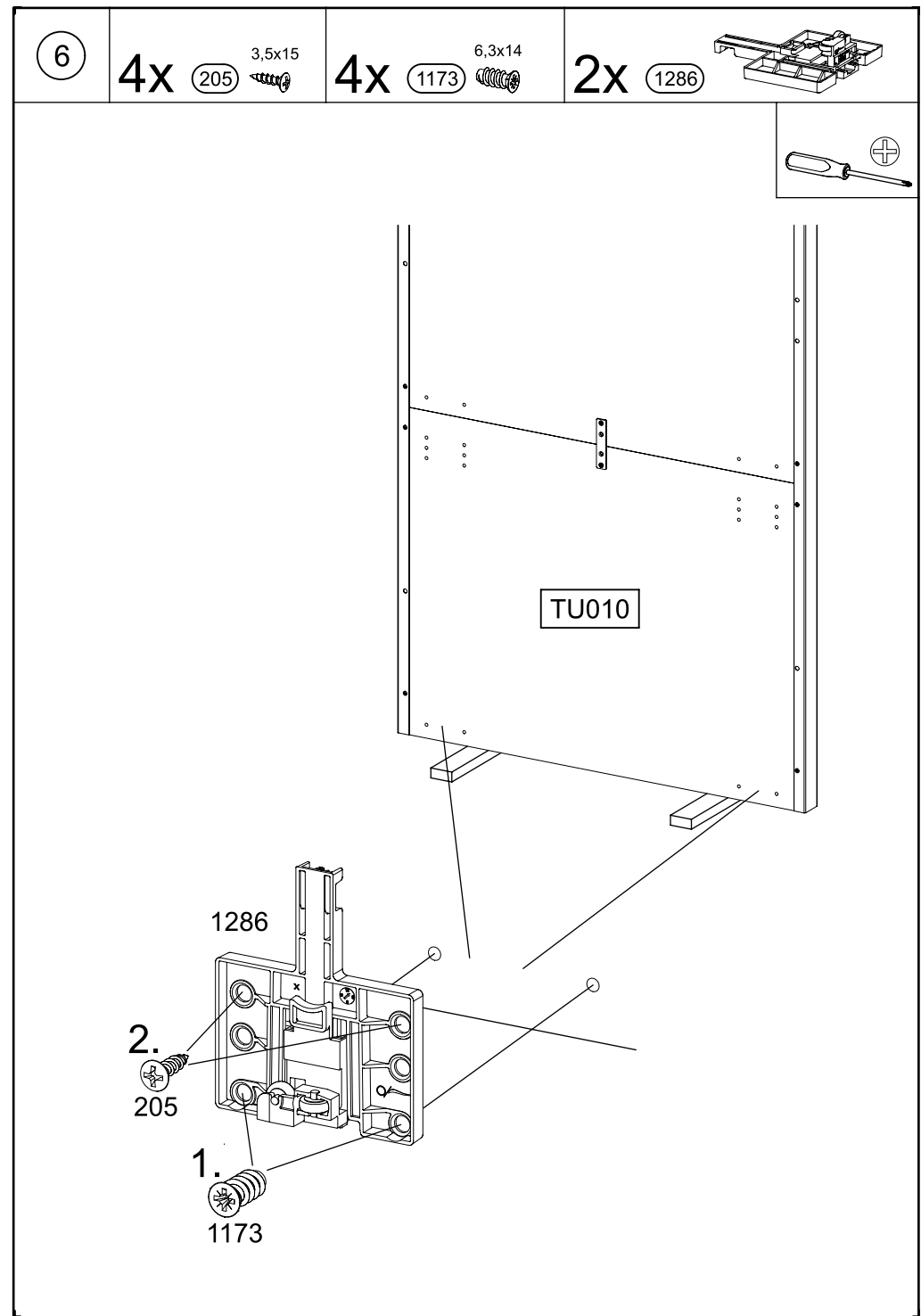
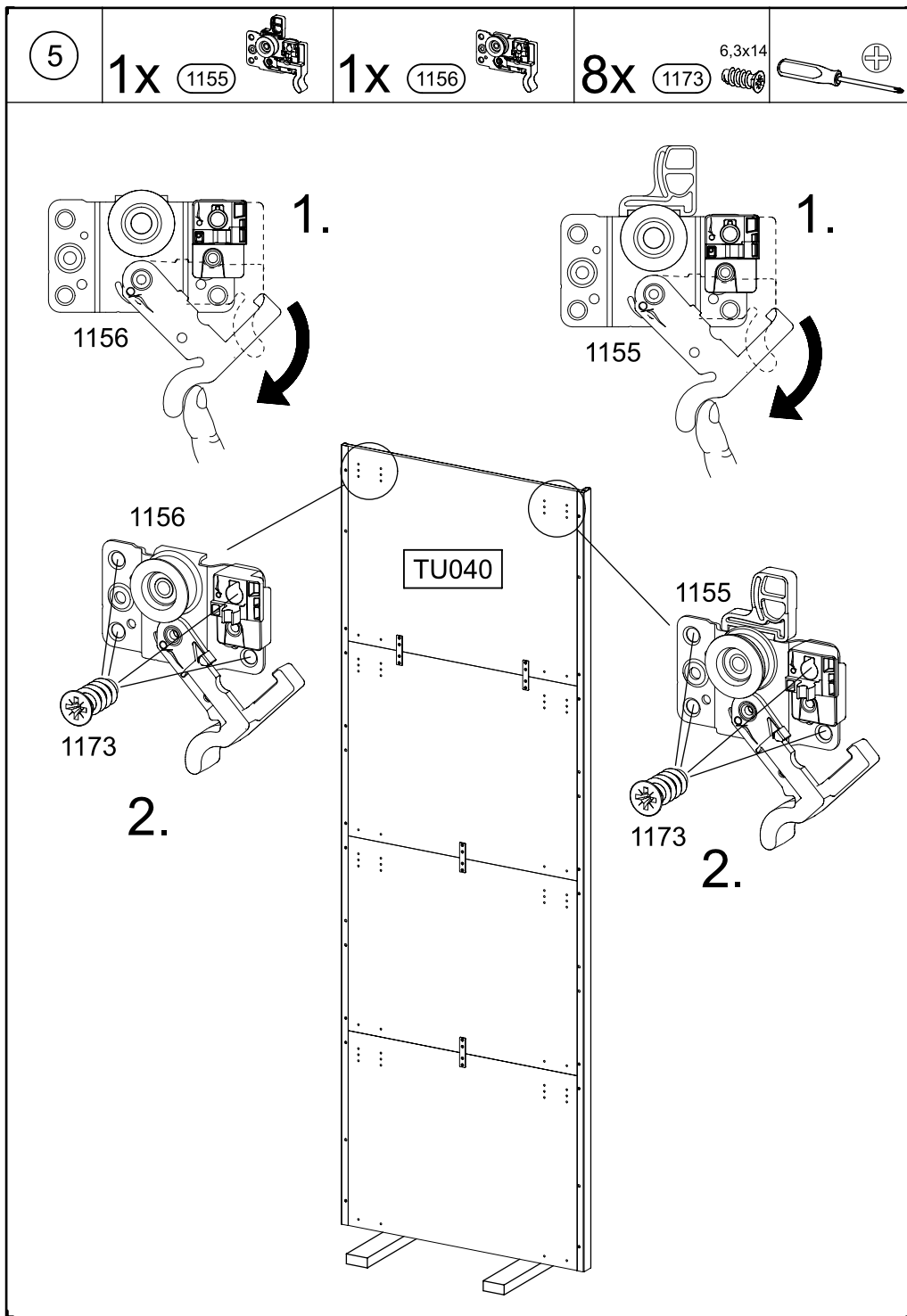


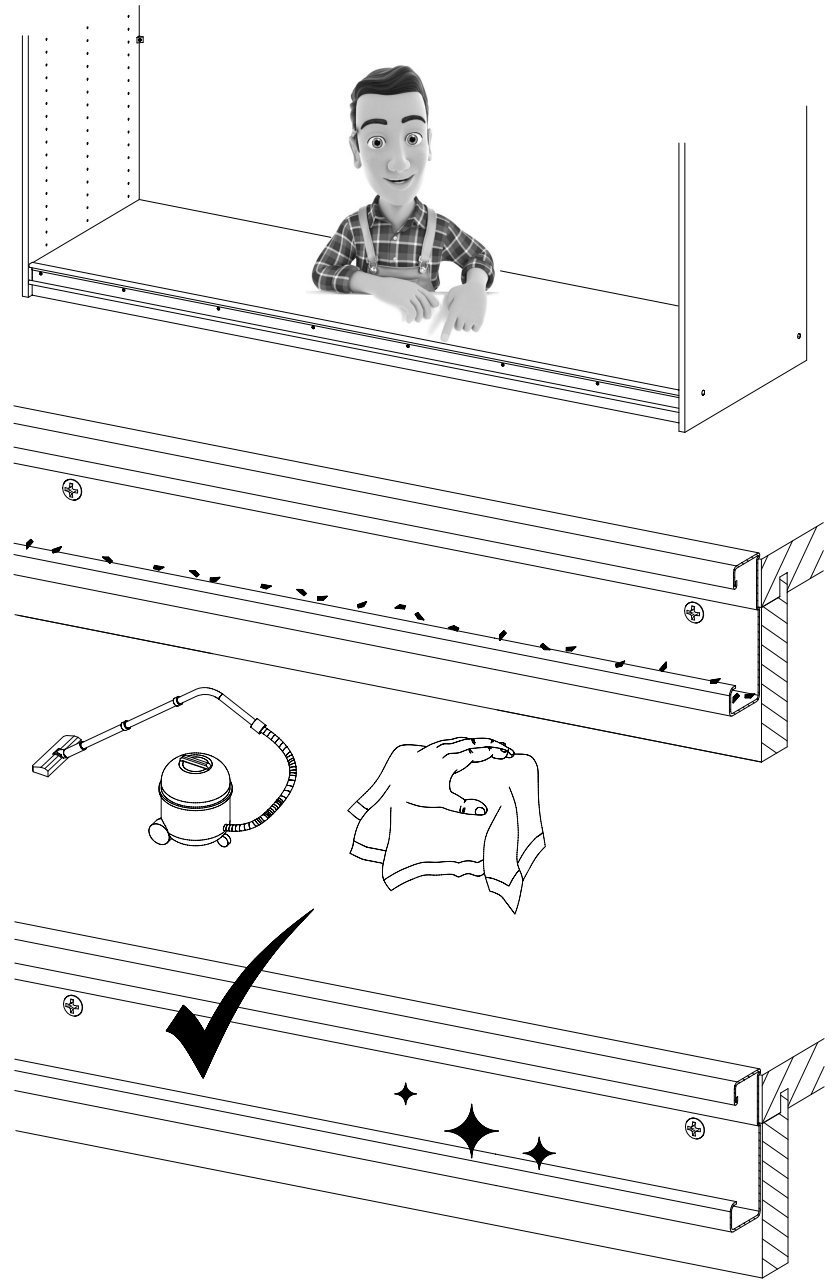
M9988



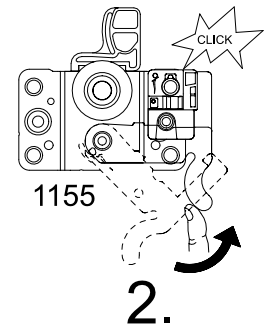
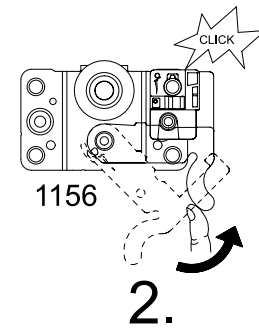
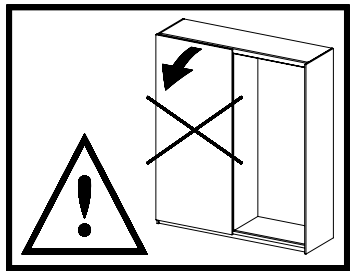
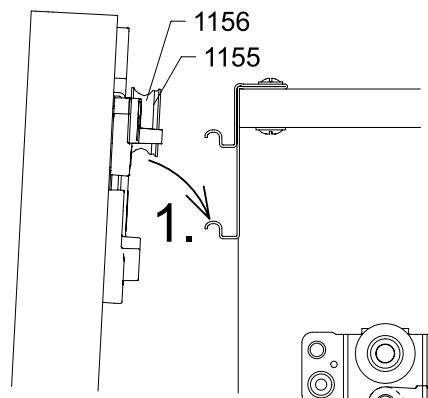
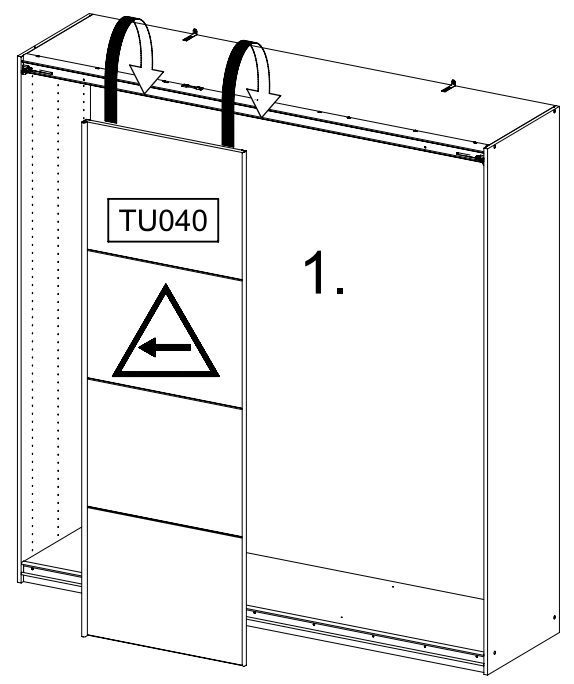




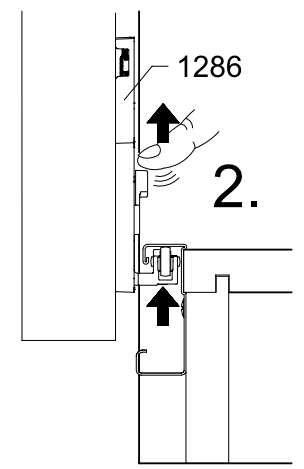
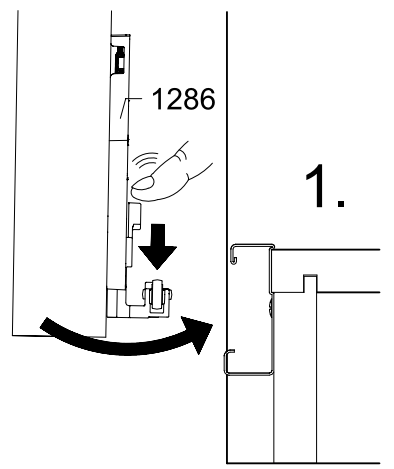
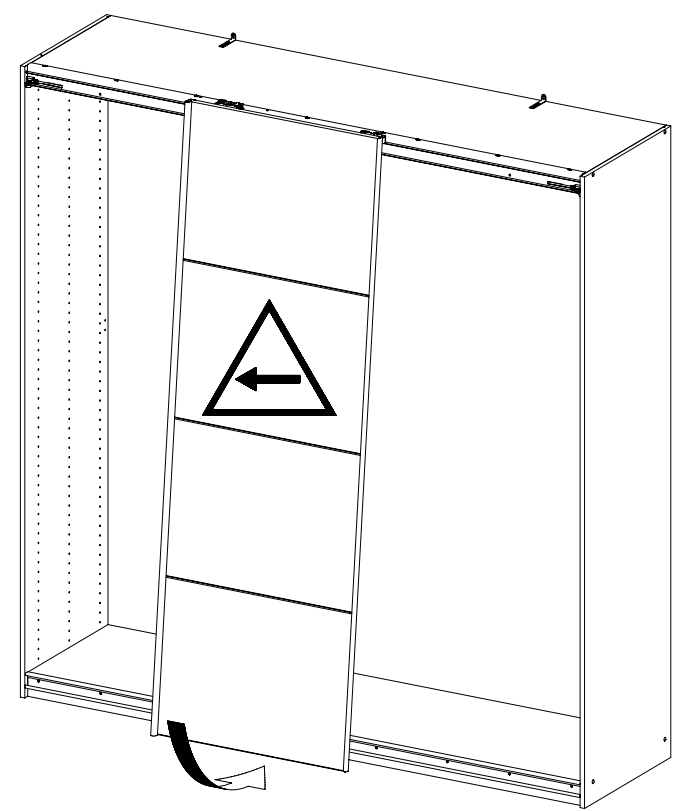




7

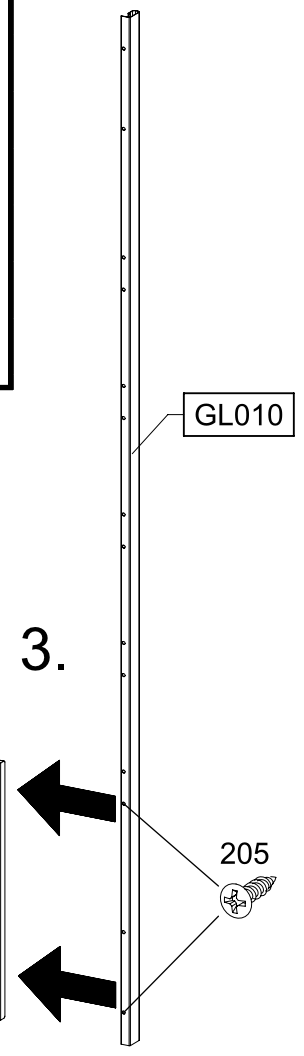
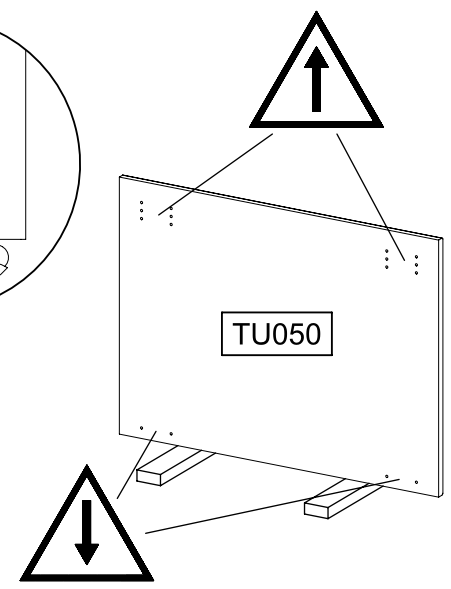
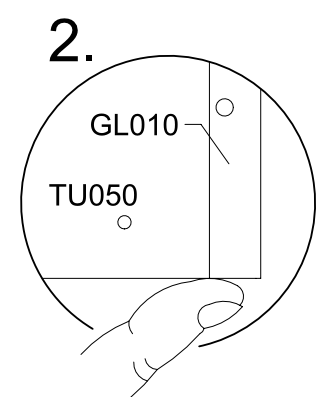
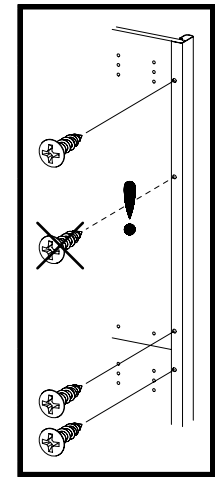
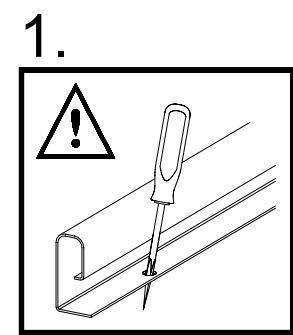
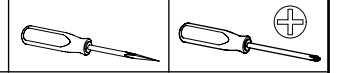


8



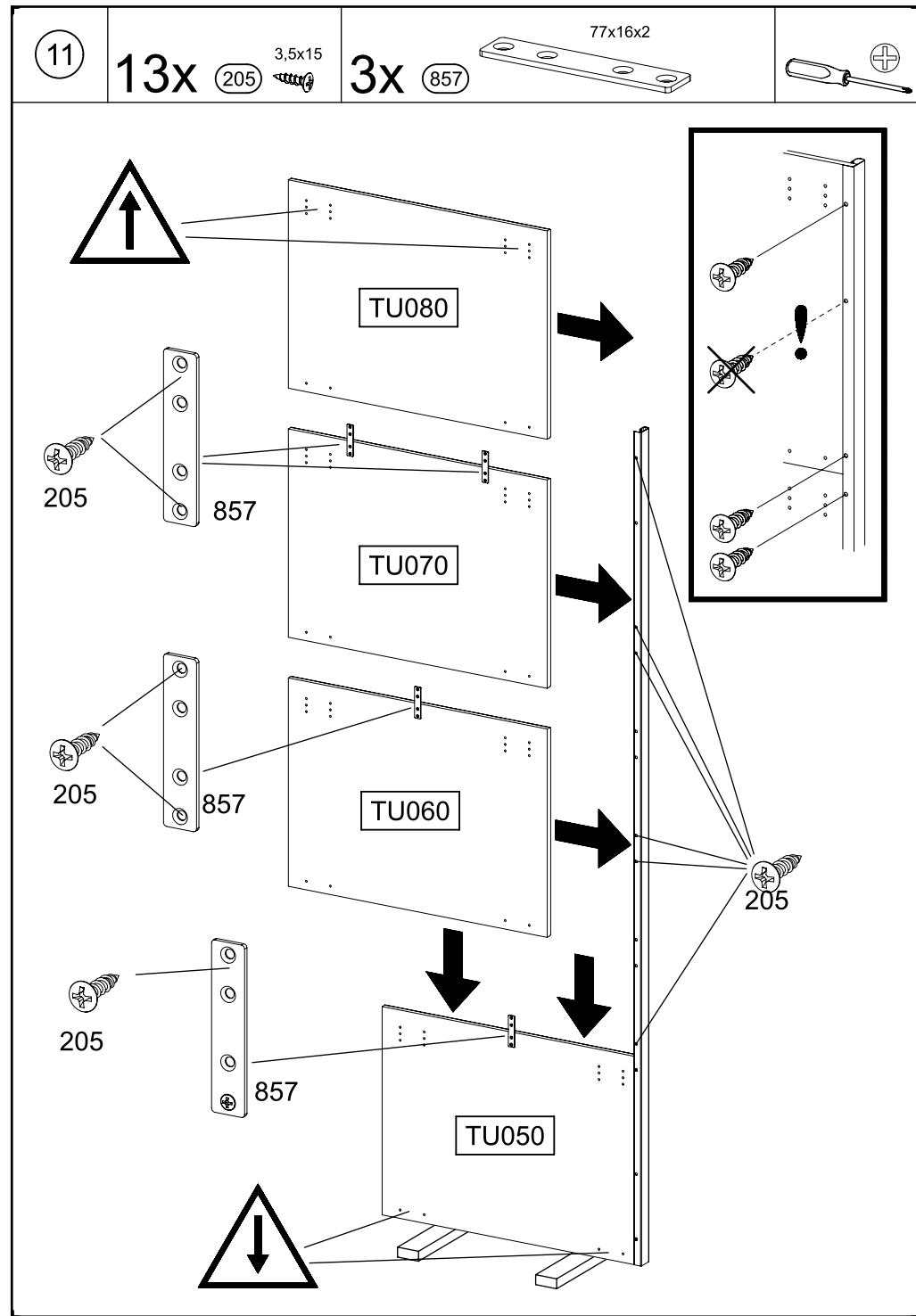
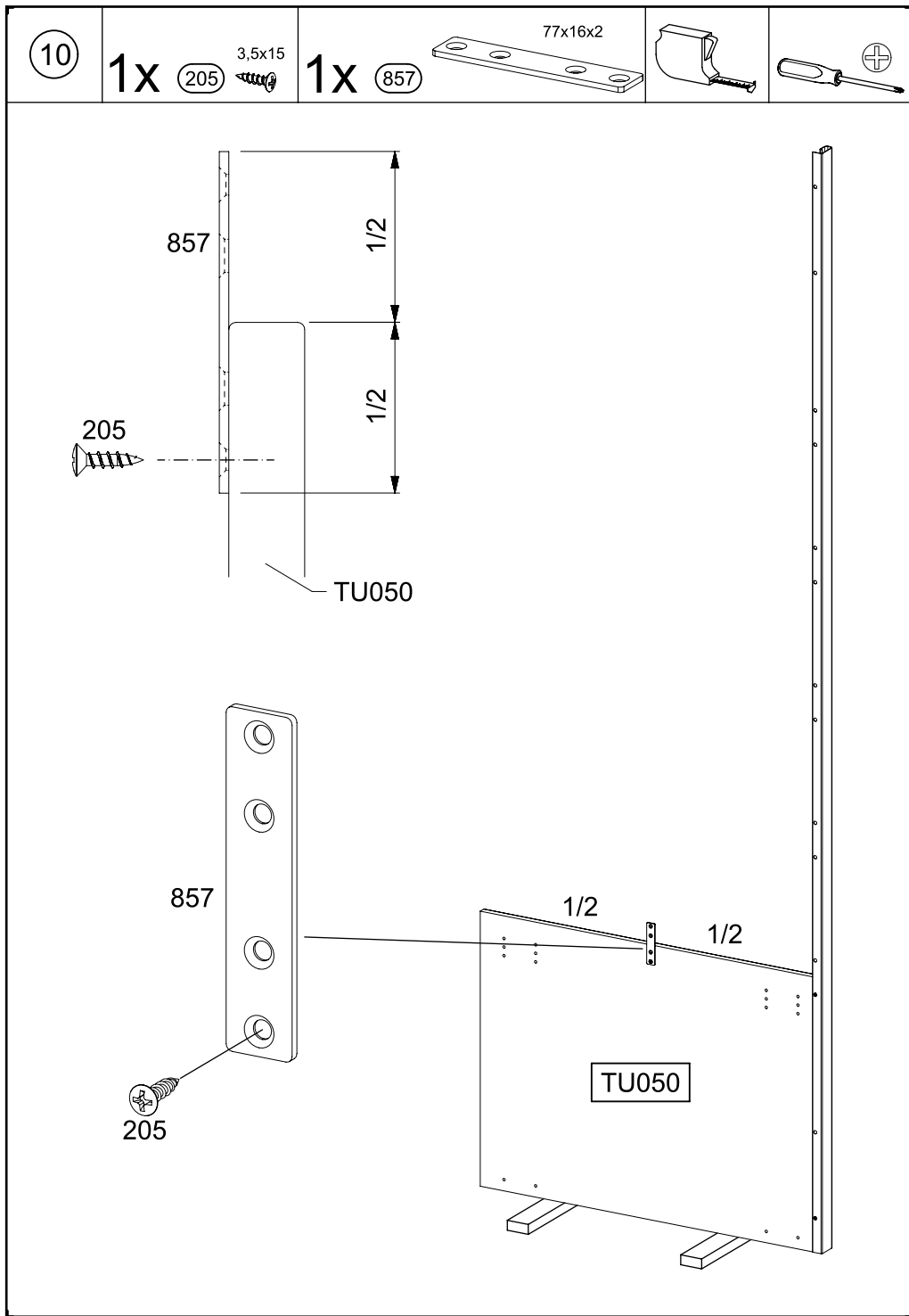
9

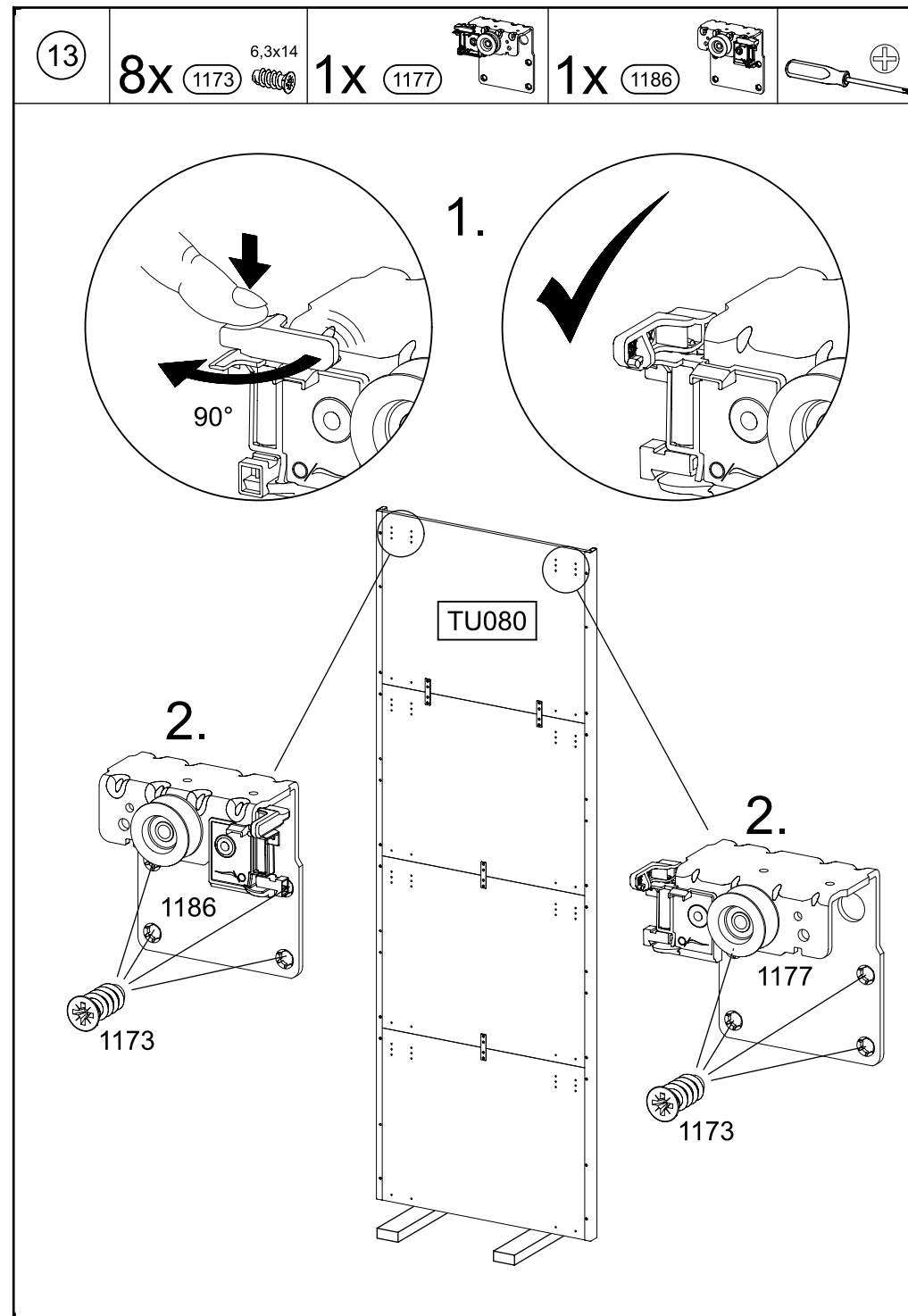
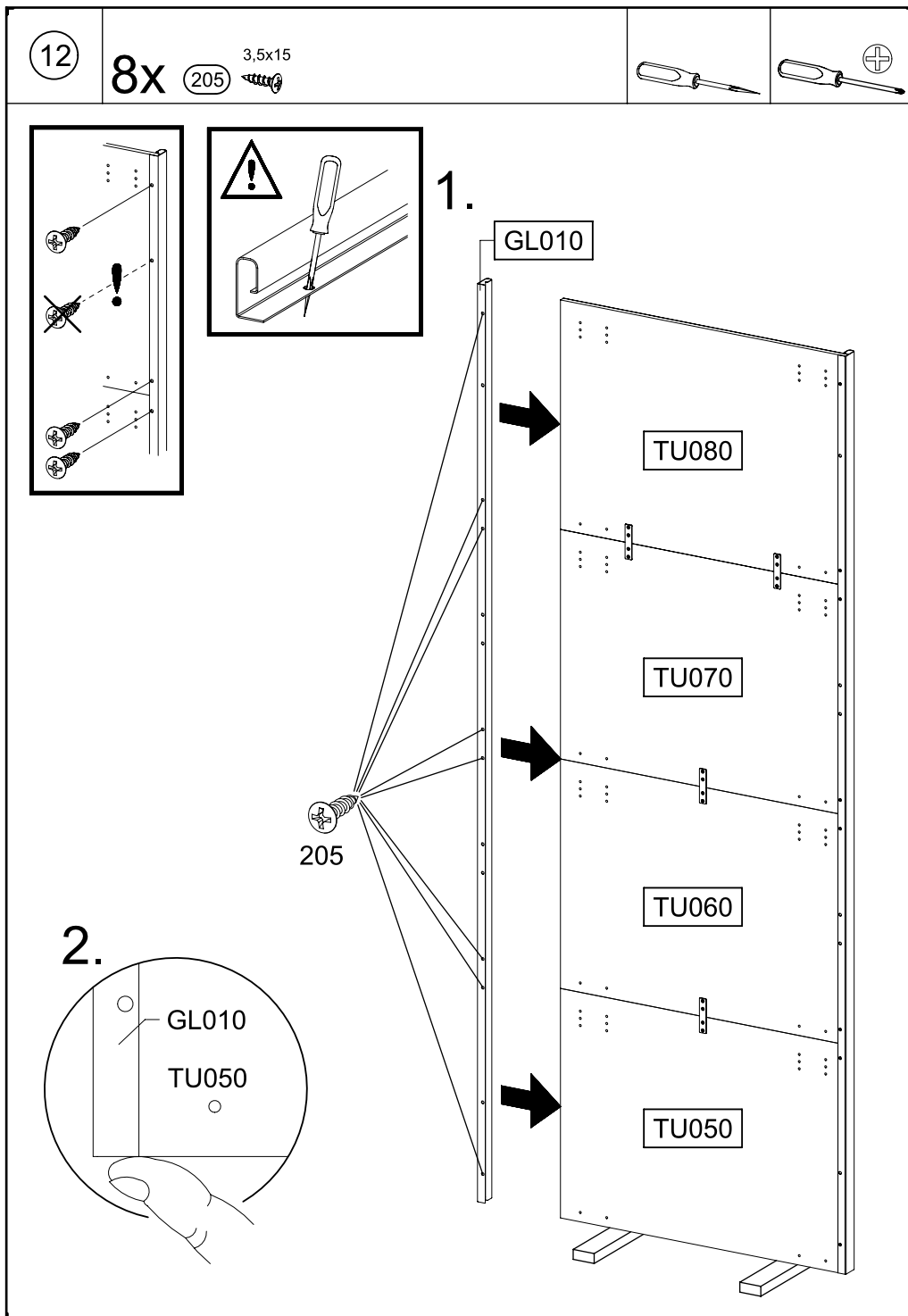
2x 205 3,5x15



GL010

205



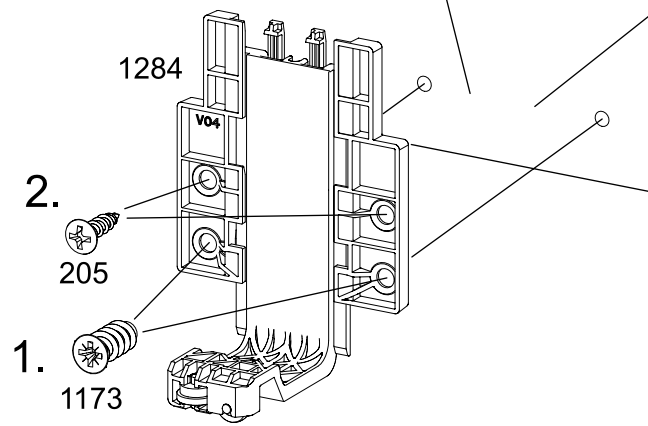
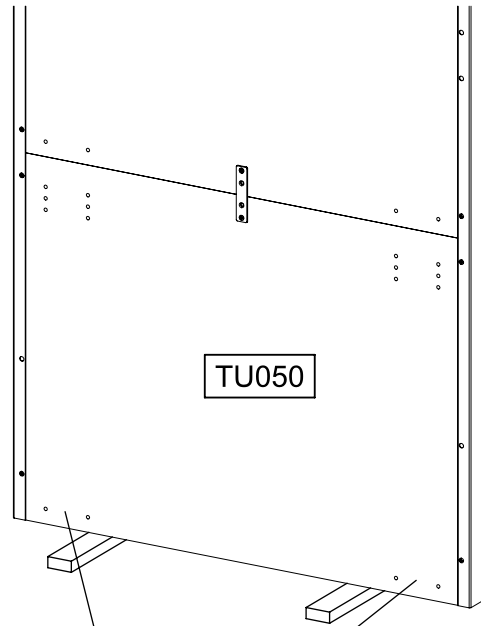
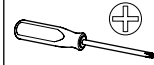
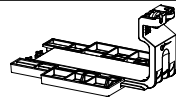


14

4x 205 3,5x15

4x 1173 6,3x14

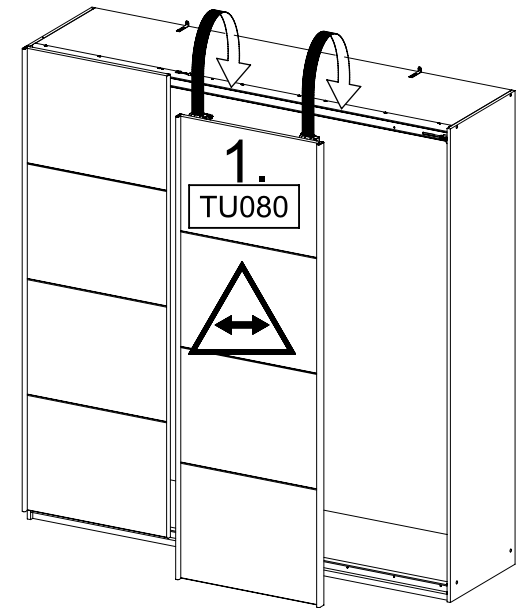
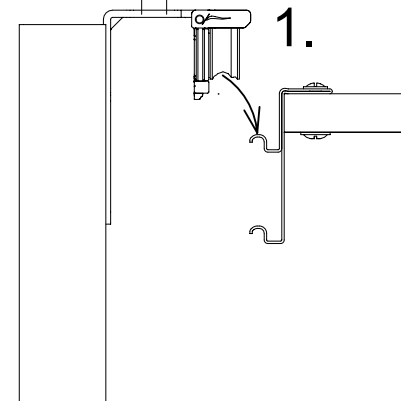
2x 1284



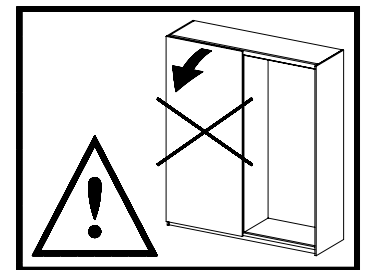
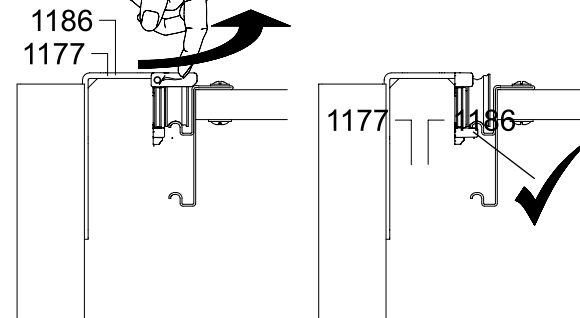
15



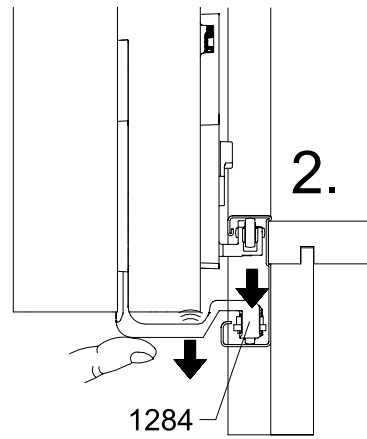
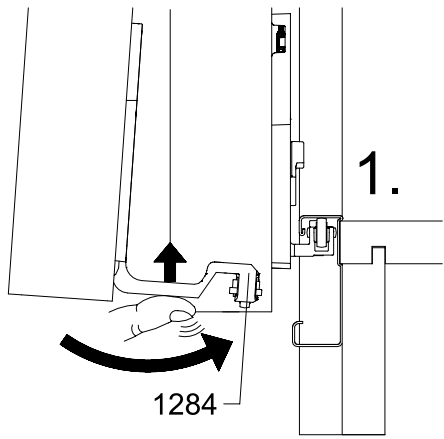
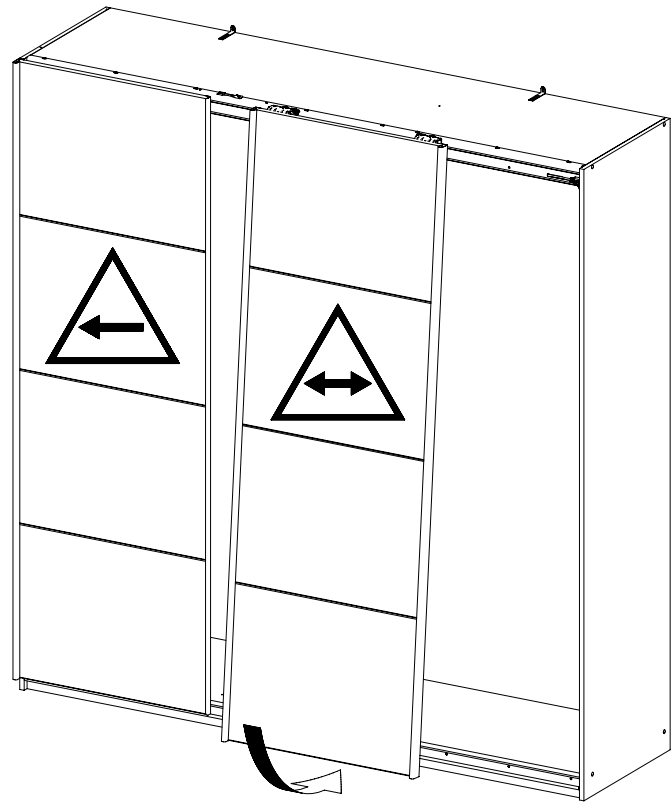
1177 1186



2. 90°



16



17

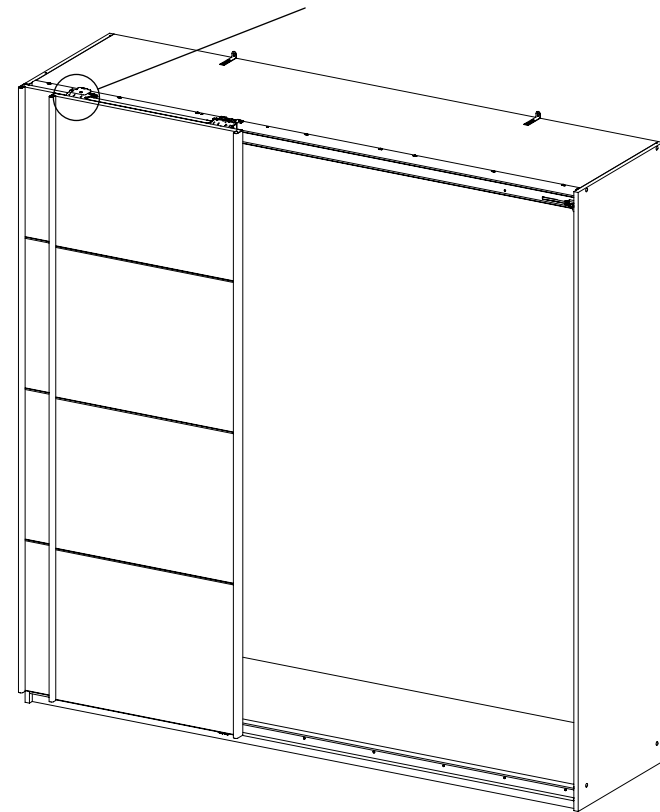
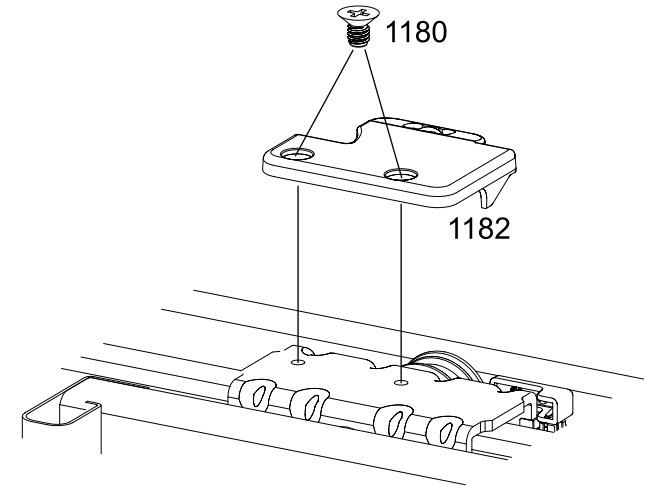
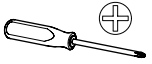
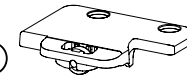
2x

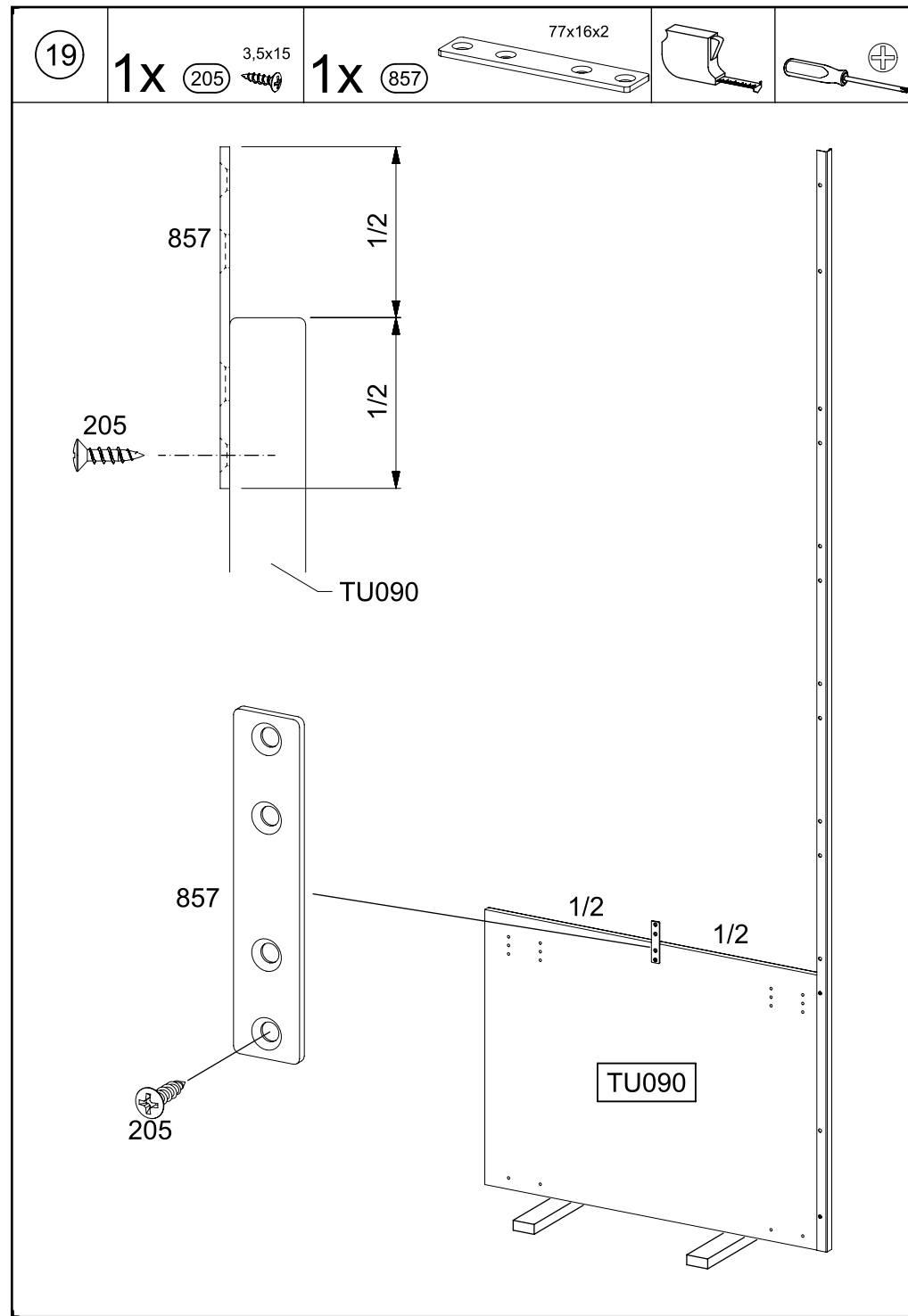
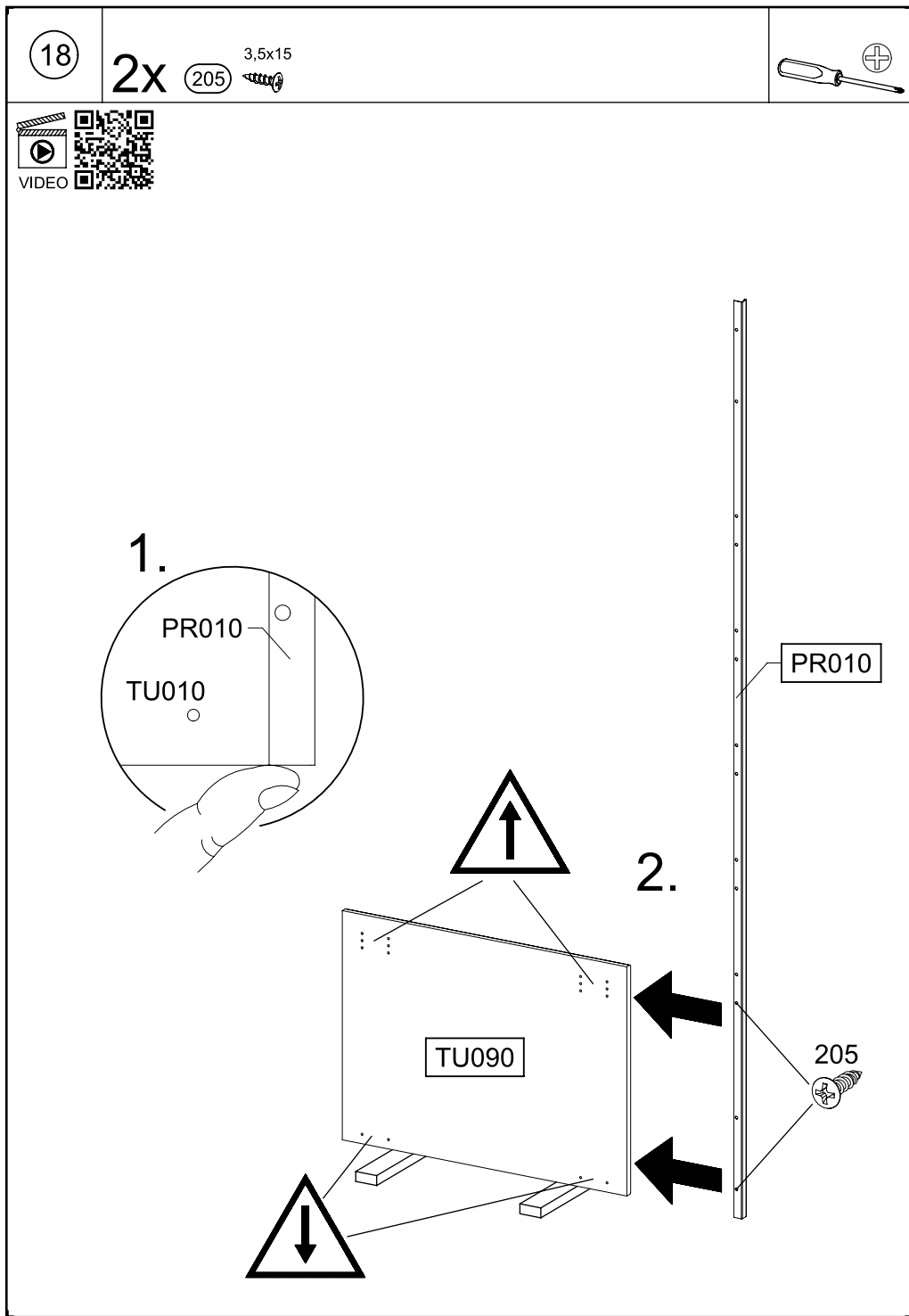
1180

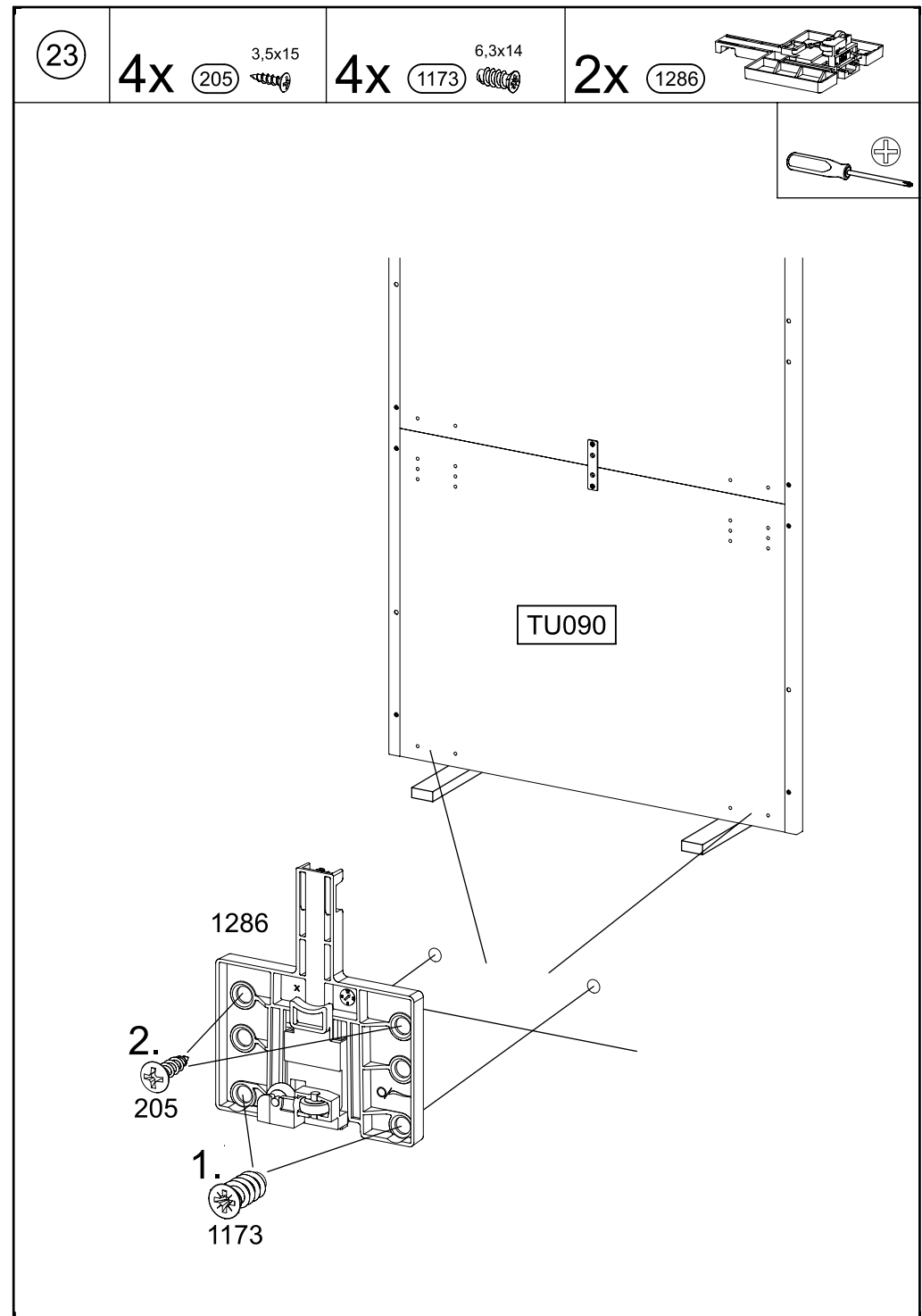
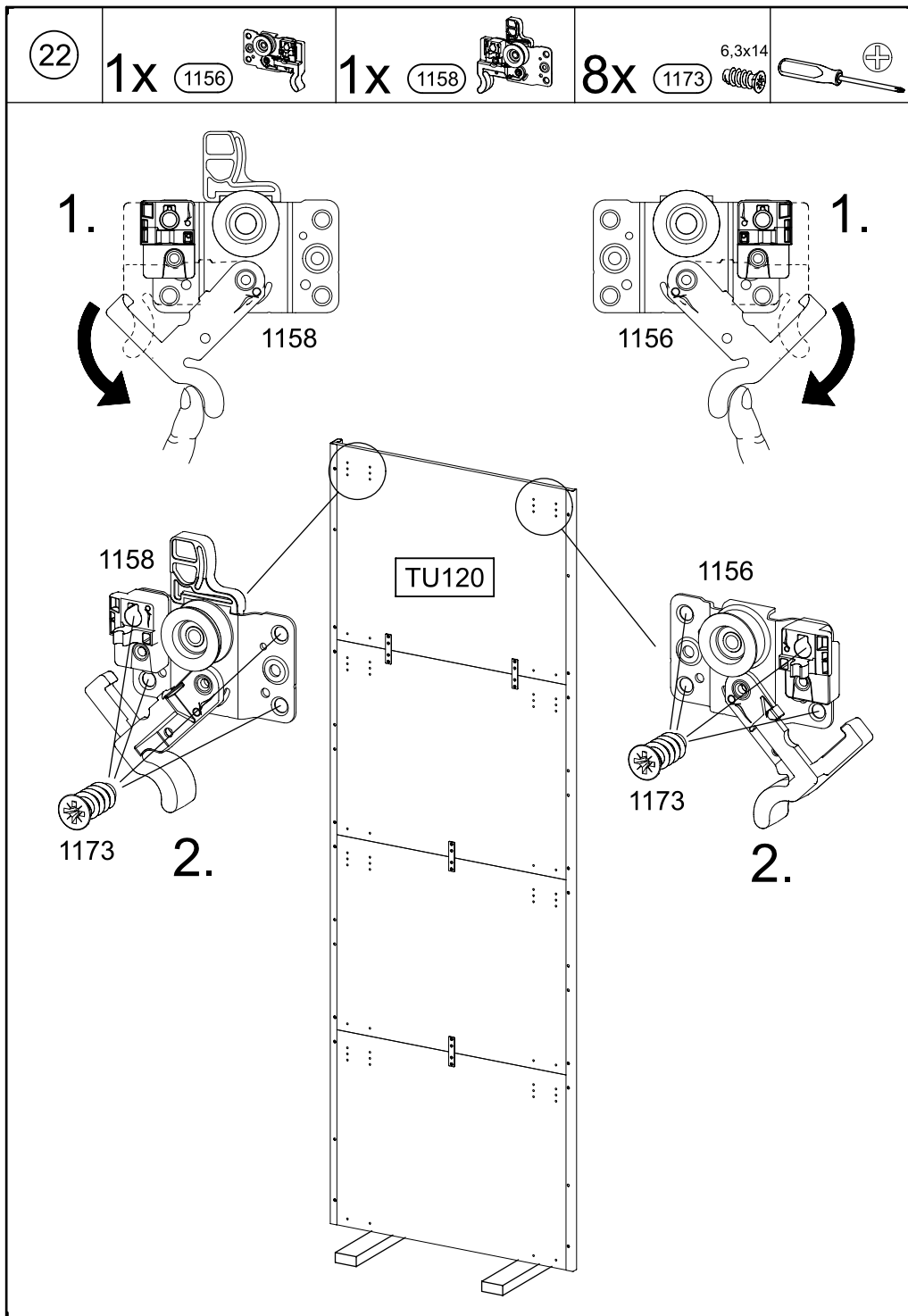
M4x6

1x

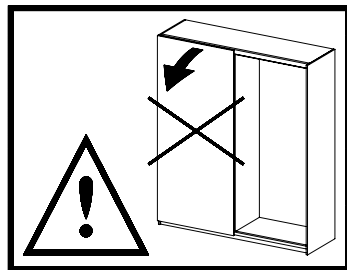
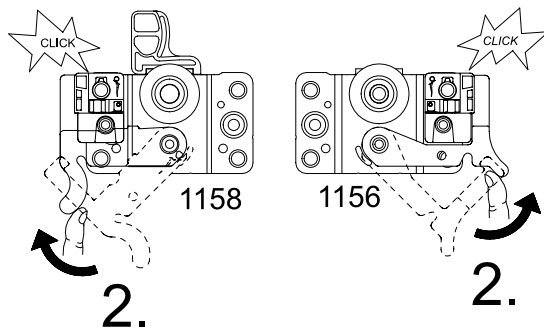
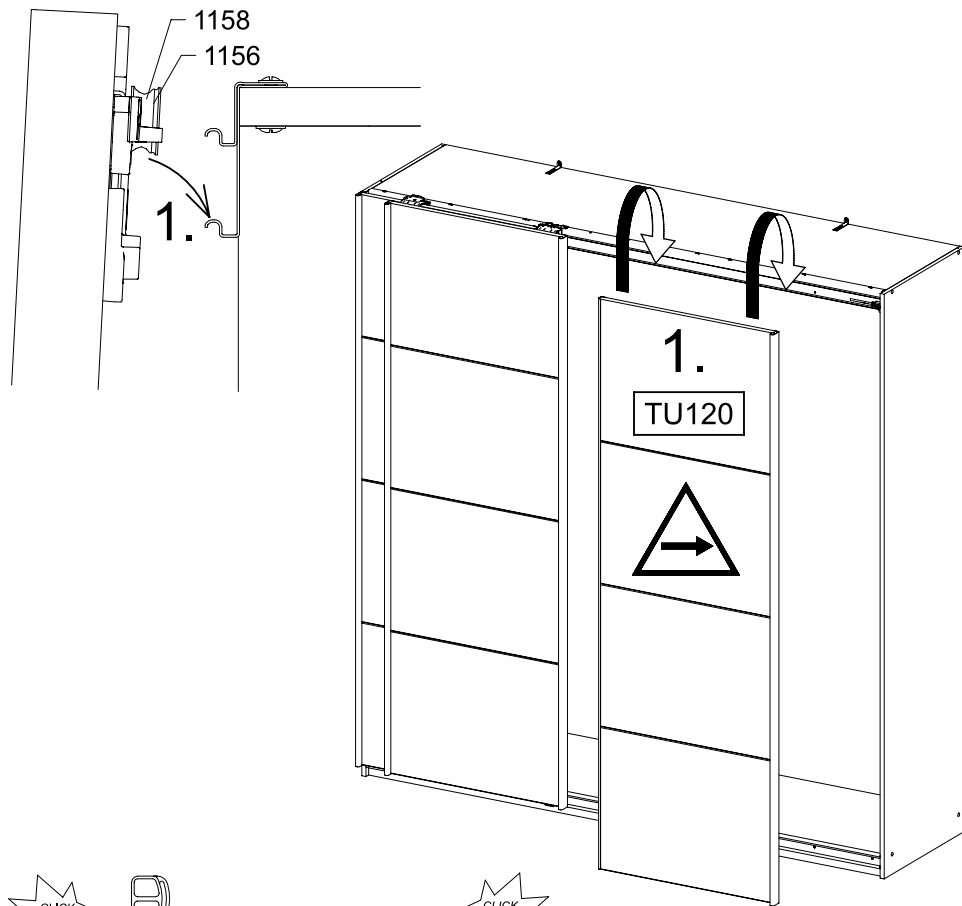
1182



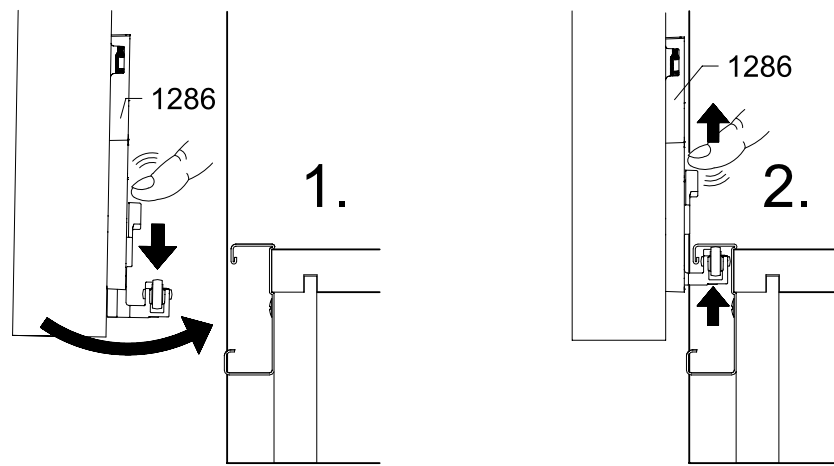
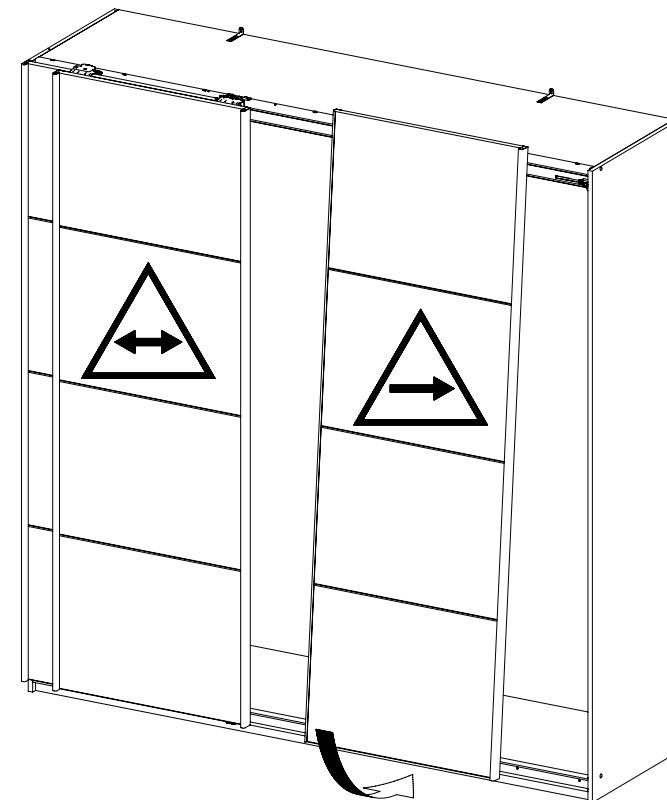




24



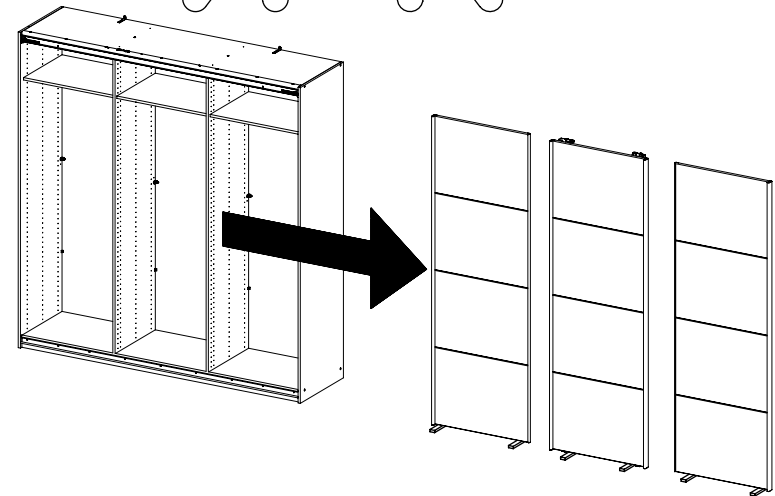
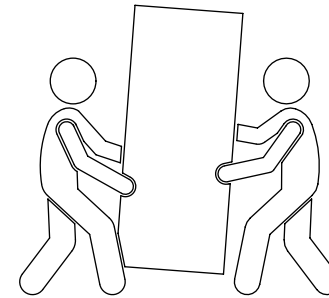
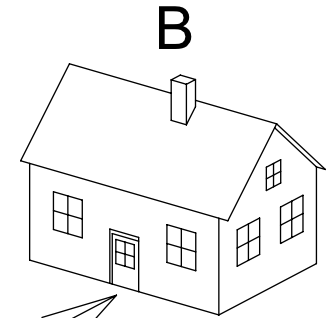
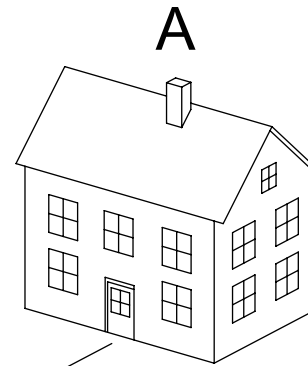
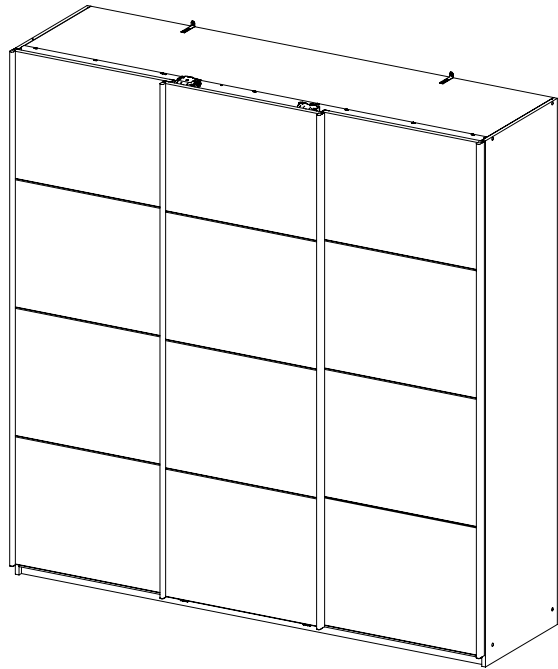
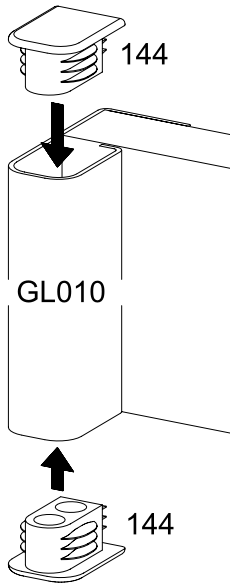
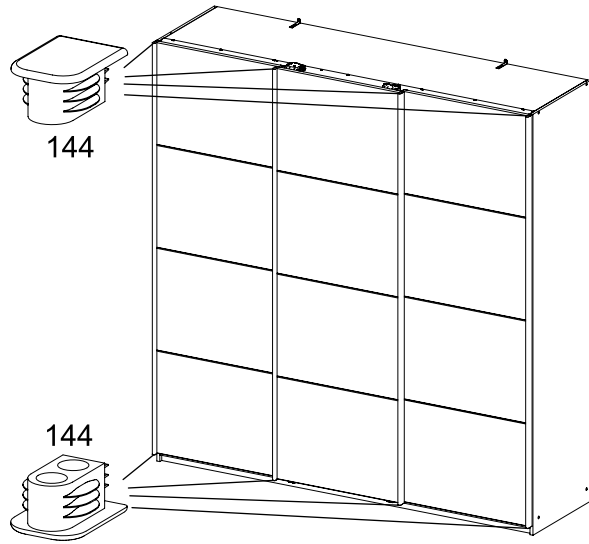
25

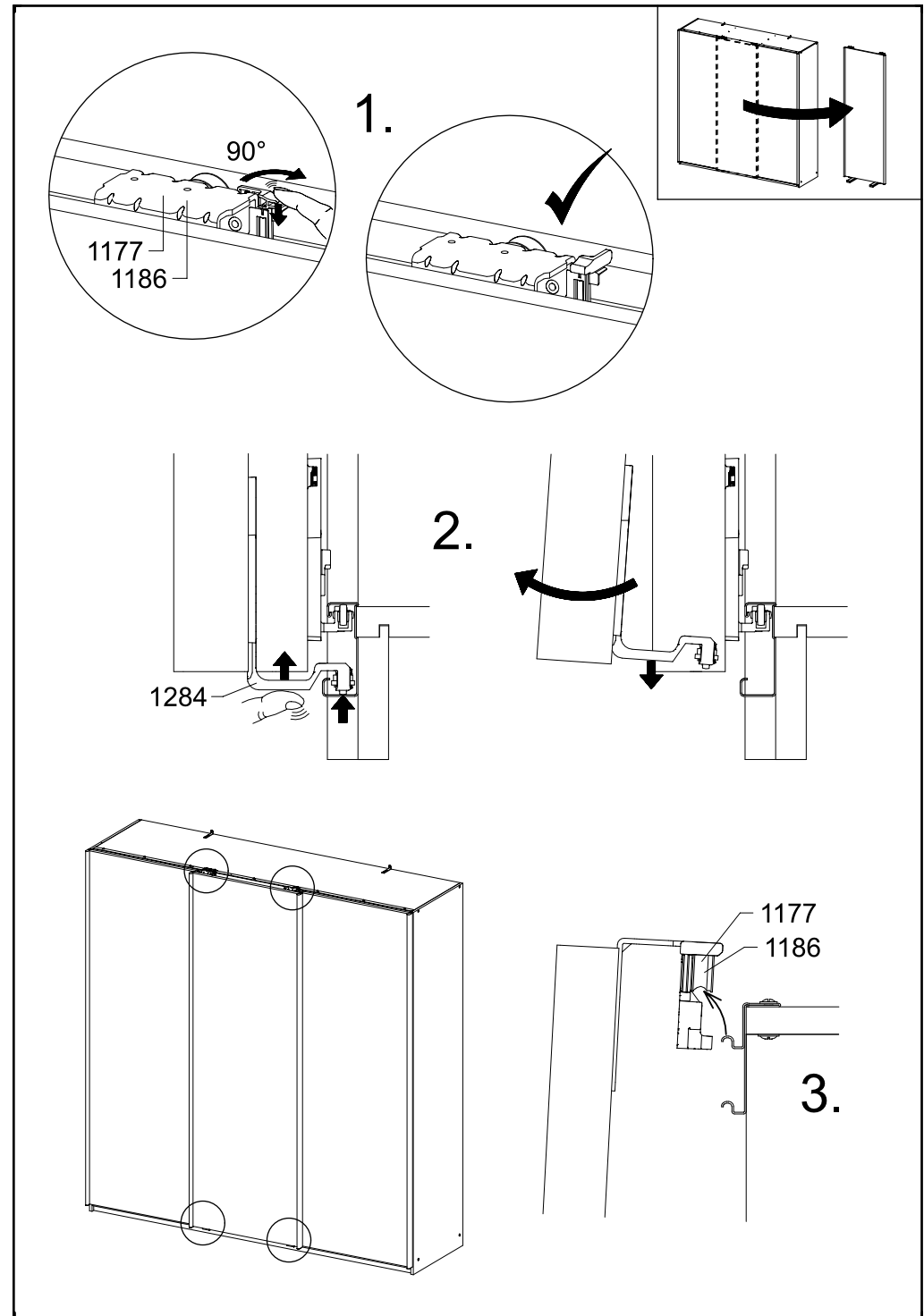
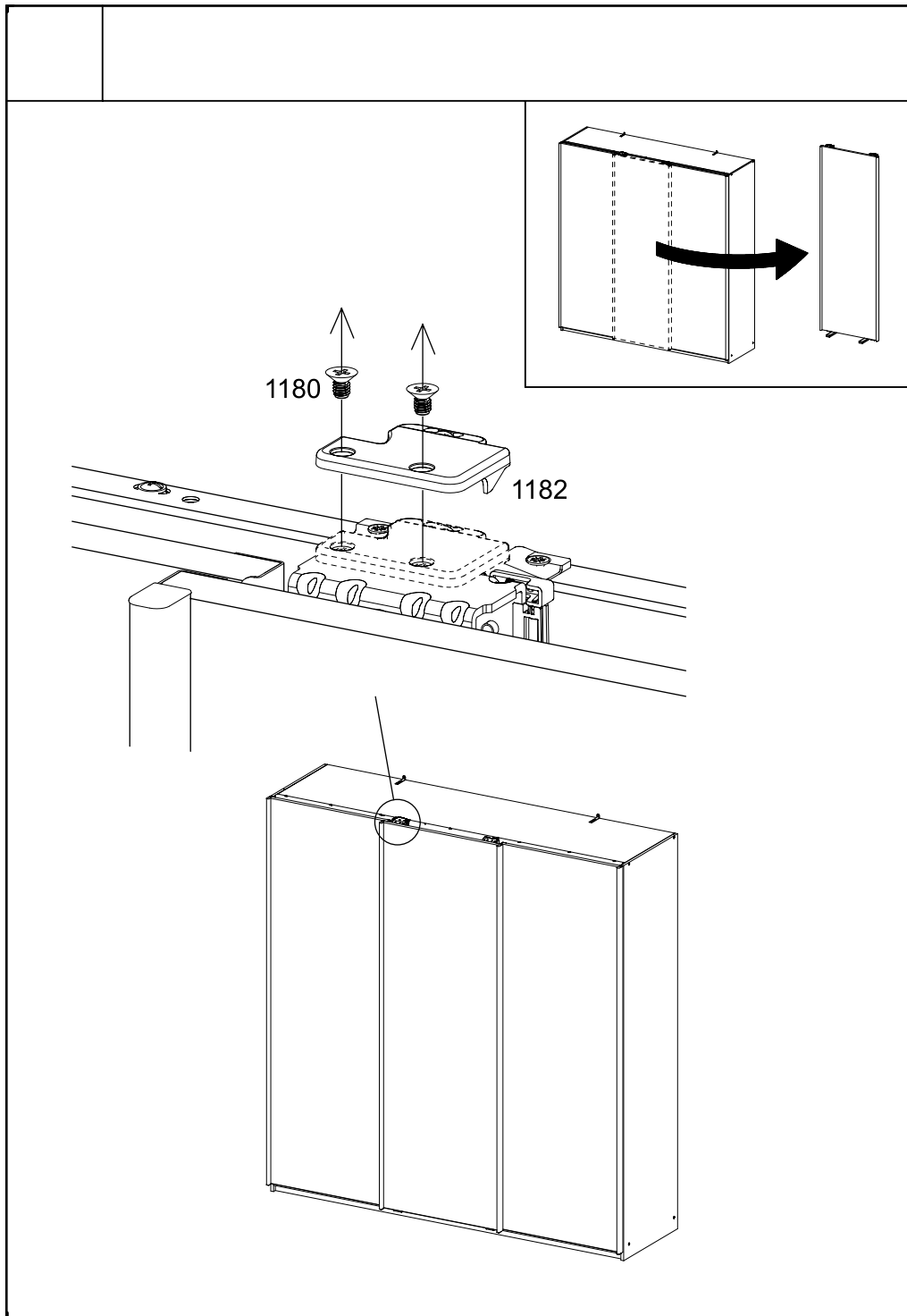


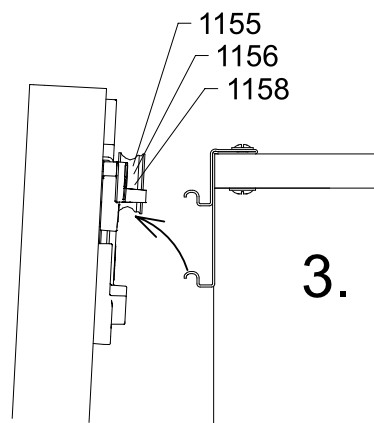
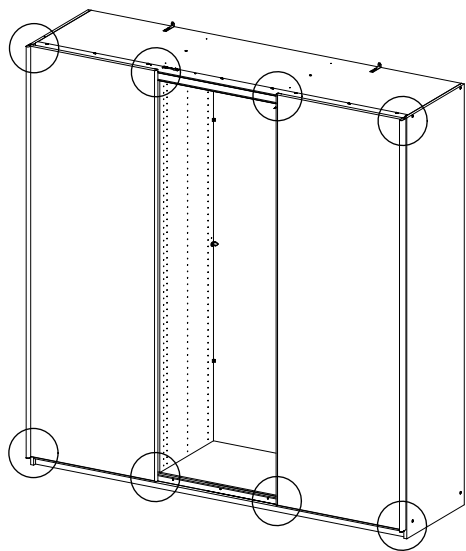
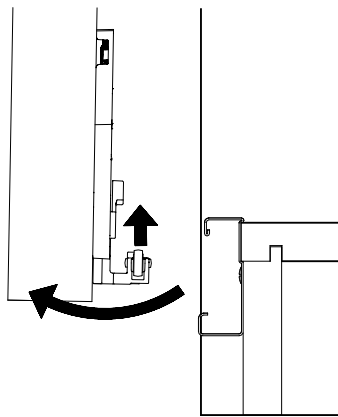
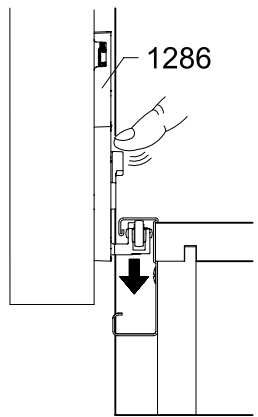
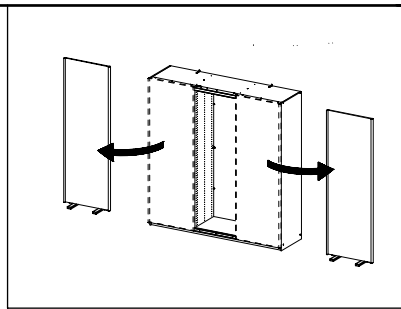
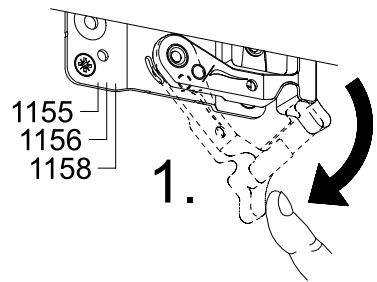
26

8x

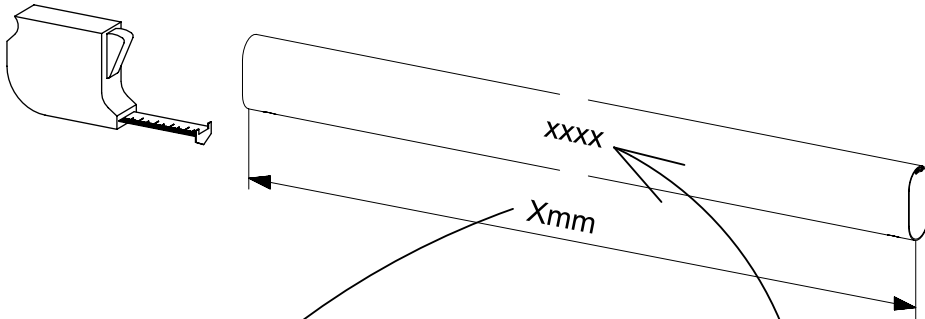
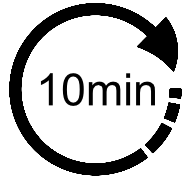
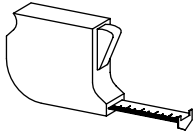
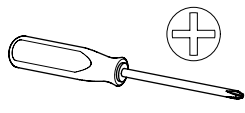
144







MZ110_04




 Xmm	 	xxxx
393mm	max. 40kg	2000
426mm	max. 40kg	2001
538mm	max. 40kg	2011
563mm	max. 40kg	2002
650mm	max. 40kg	2003
809mm	max. 40kg	2004
873mm	max. 40kg	2006
890mm	max. 40kg	2010
1097mm	max. 40kg	2008

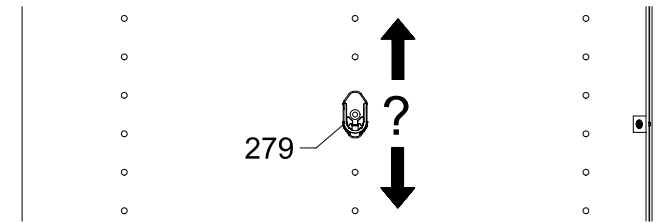
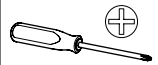
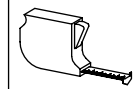


xxxx = 2000, 2001, 2002, 2003, 2004, 2006, 2008, 2010, 2011,

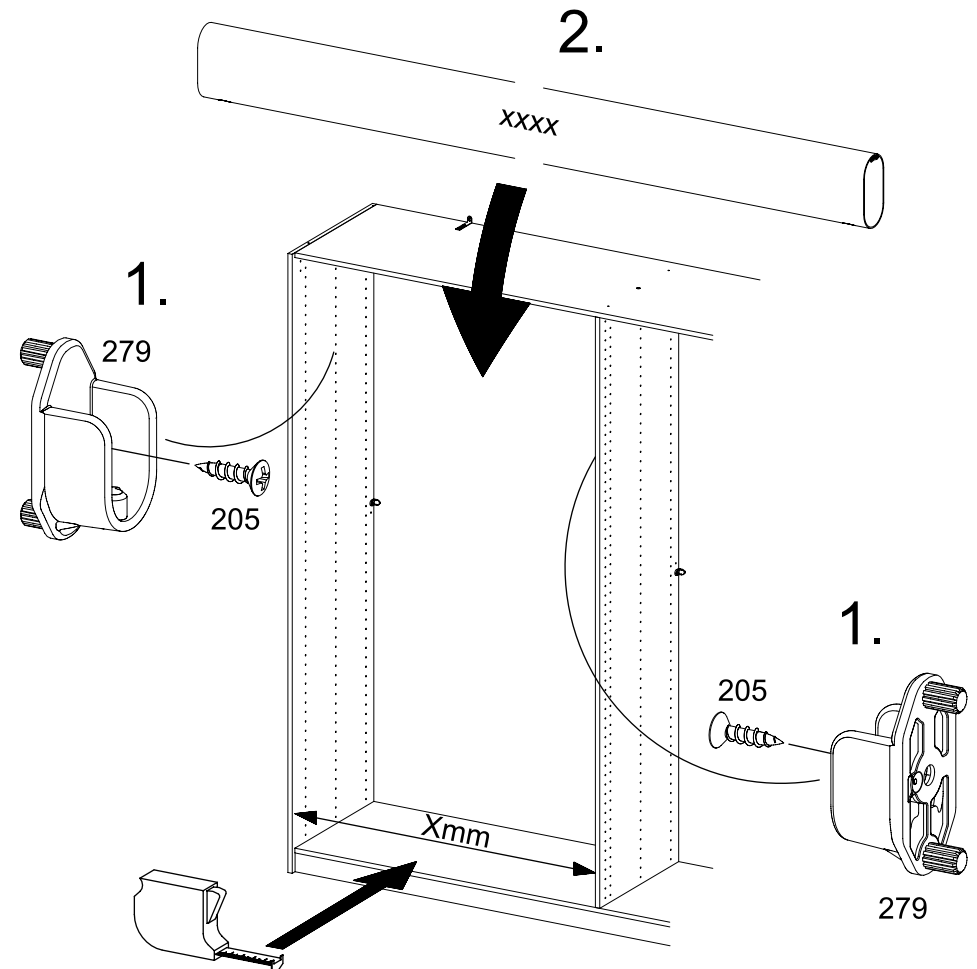
1

2x  3,5x15

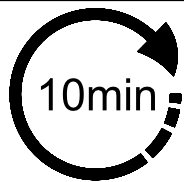
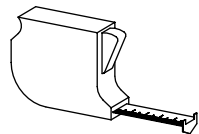
2x 



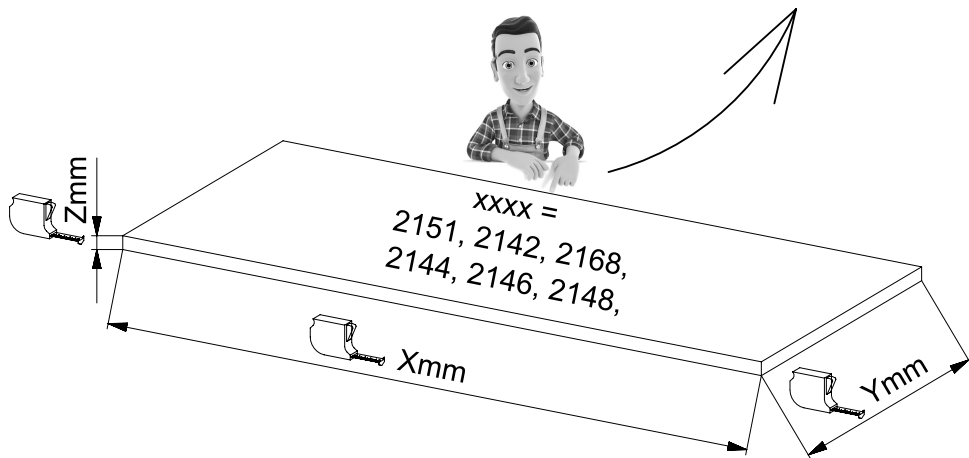
2.



MZ113_04

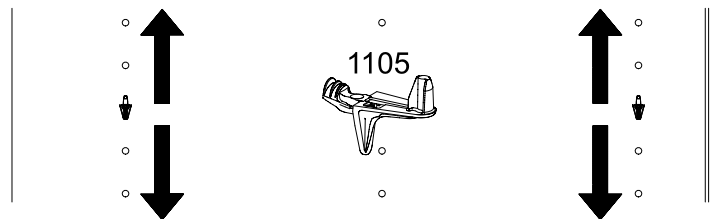


Xmm	Ymm	Zmm		XXXX
241mm	480mm	16mm	max. 10kg	(2151)
432mm	480mm	16mm	max. 10kg	(2142)
544mm	480mm	22mm	max. 25kg	(2168)
656mm	480mm	16mm	max. 10kg	(2144)
880mm	480mm	16mm	max. 10kg	(2146)
1104mm	480mm	22mm	max. 25kg	(2148)

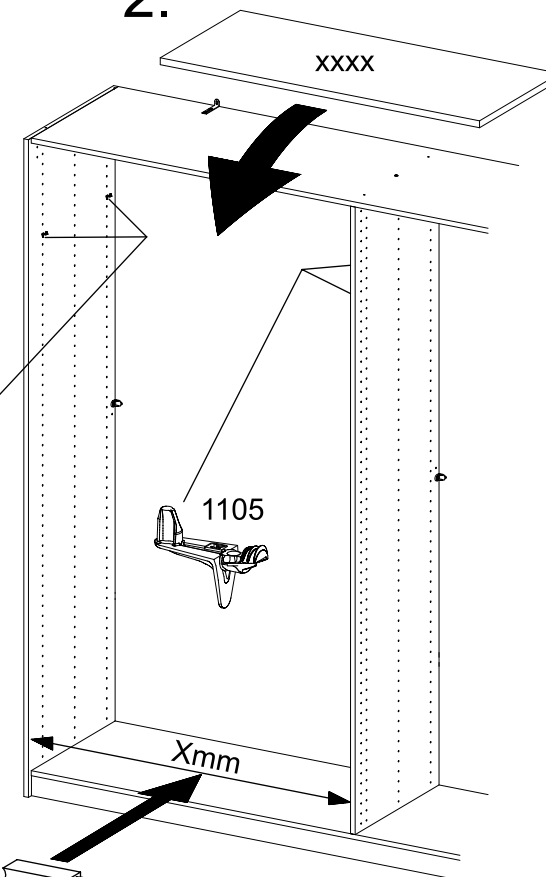


1

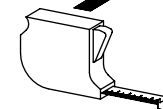
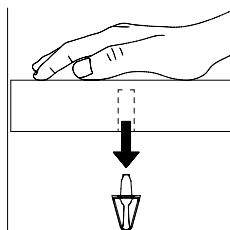
4x (1105)



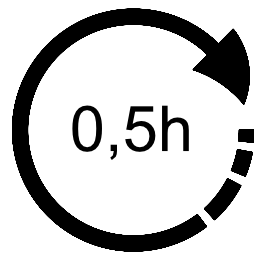
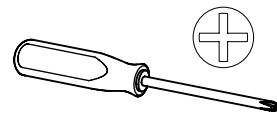
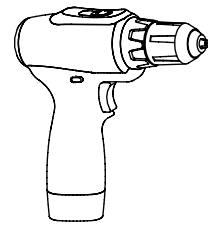
2.



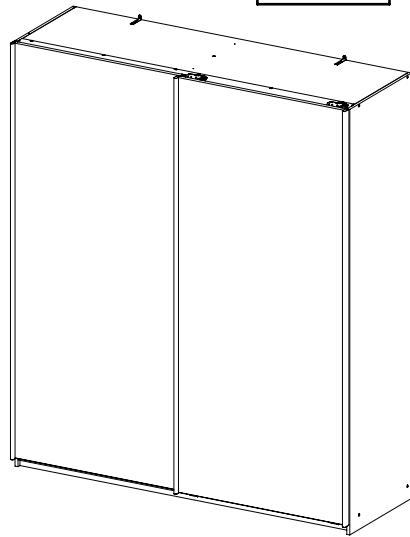
3.



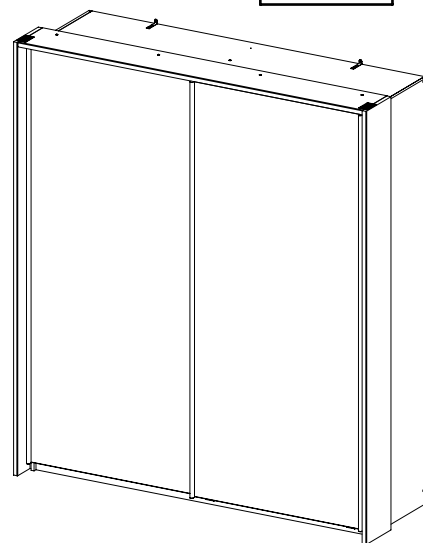
MZ171_03



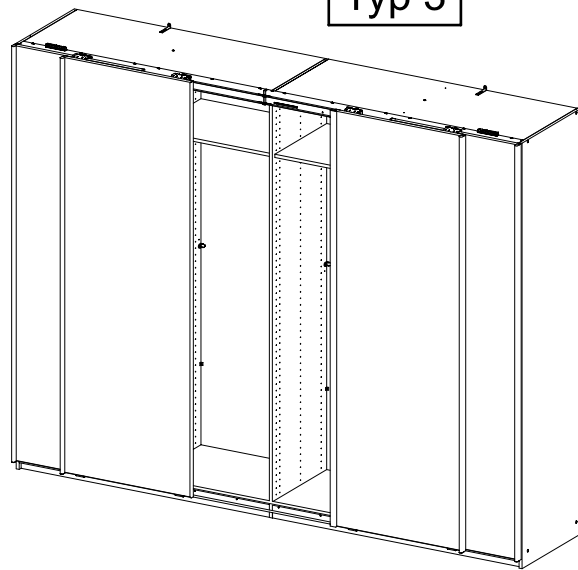
Typ 1



Typ 2



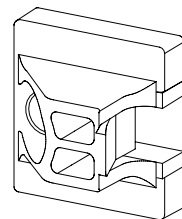
Typ 3



1x

Typ 3

1167

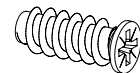


1-3x

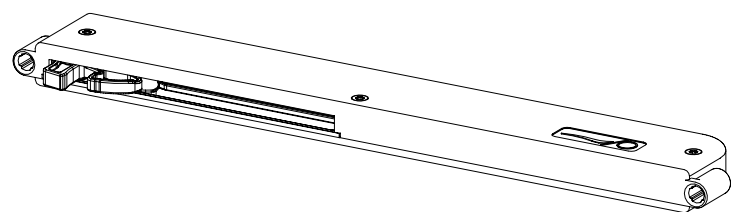
2-6x

6,3x16

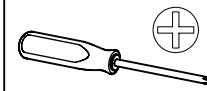
1191



1190

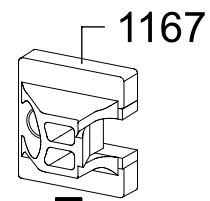


1

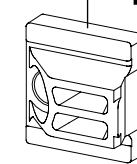


Typ 1

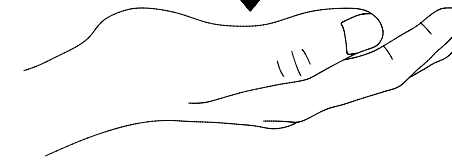
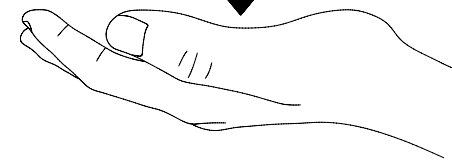
Typ 3



1194



Typ 2

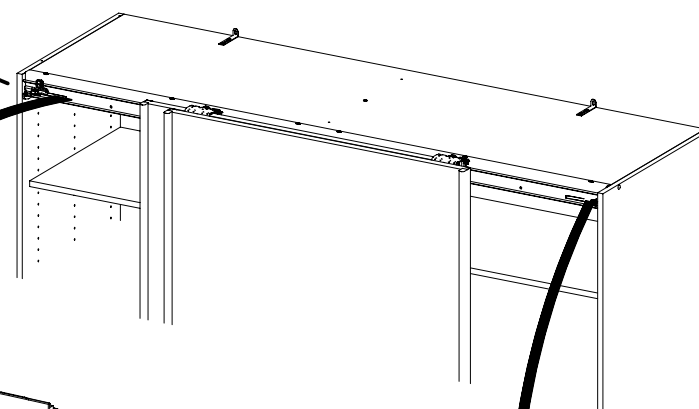
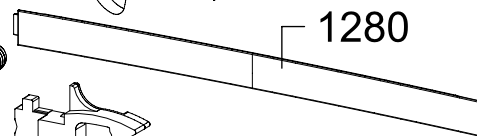


1288

1279

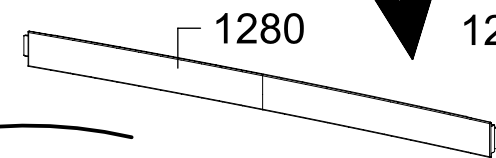
1168

1280

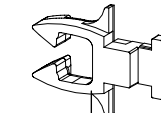
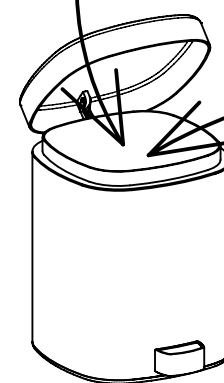


1280

1288

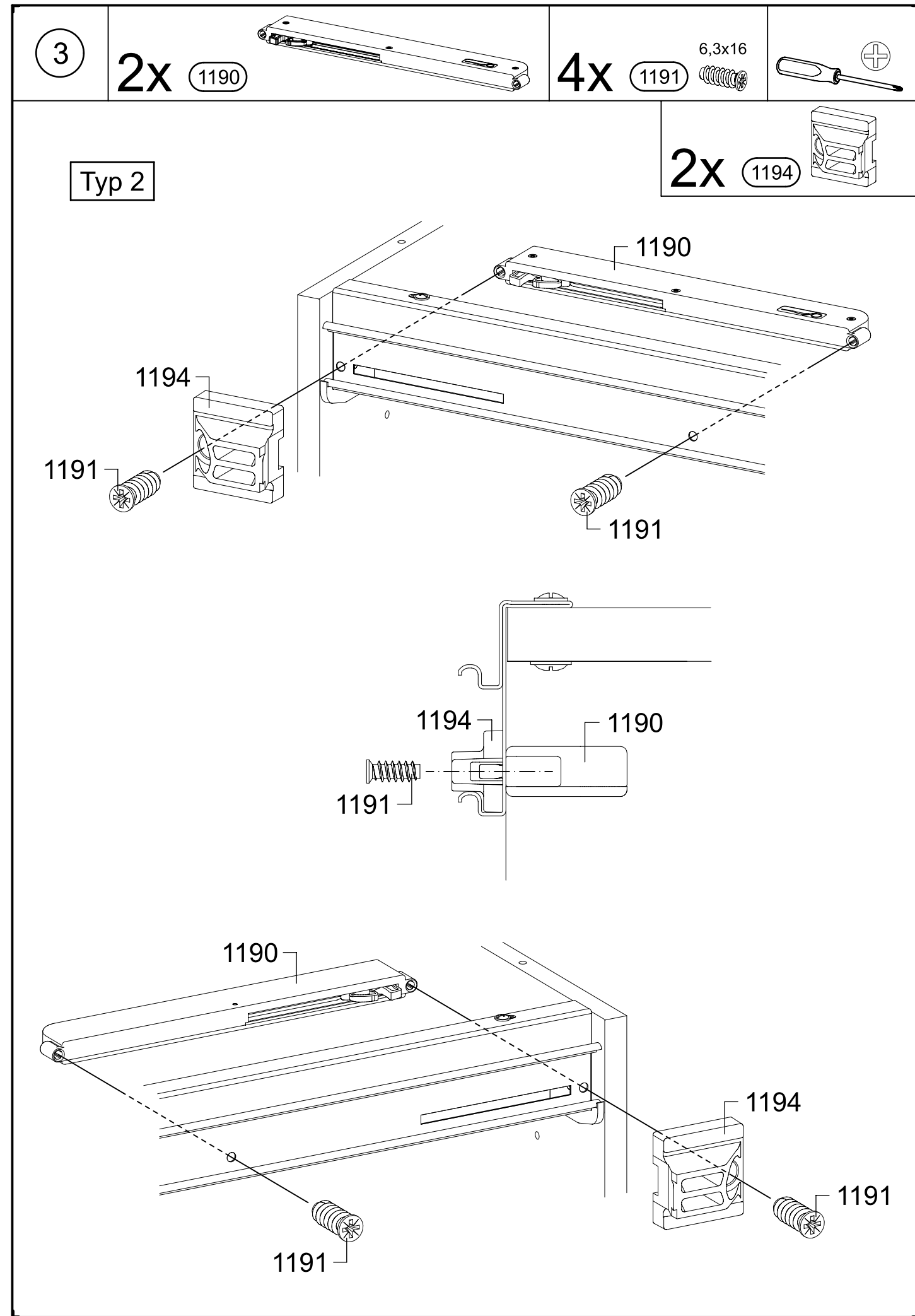
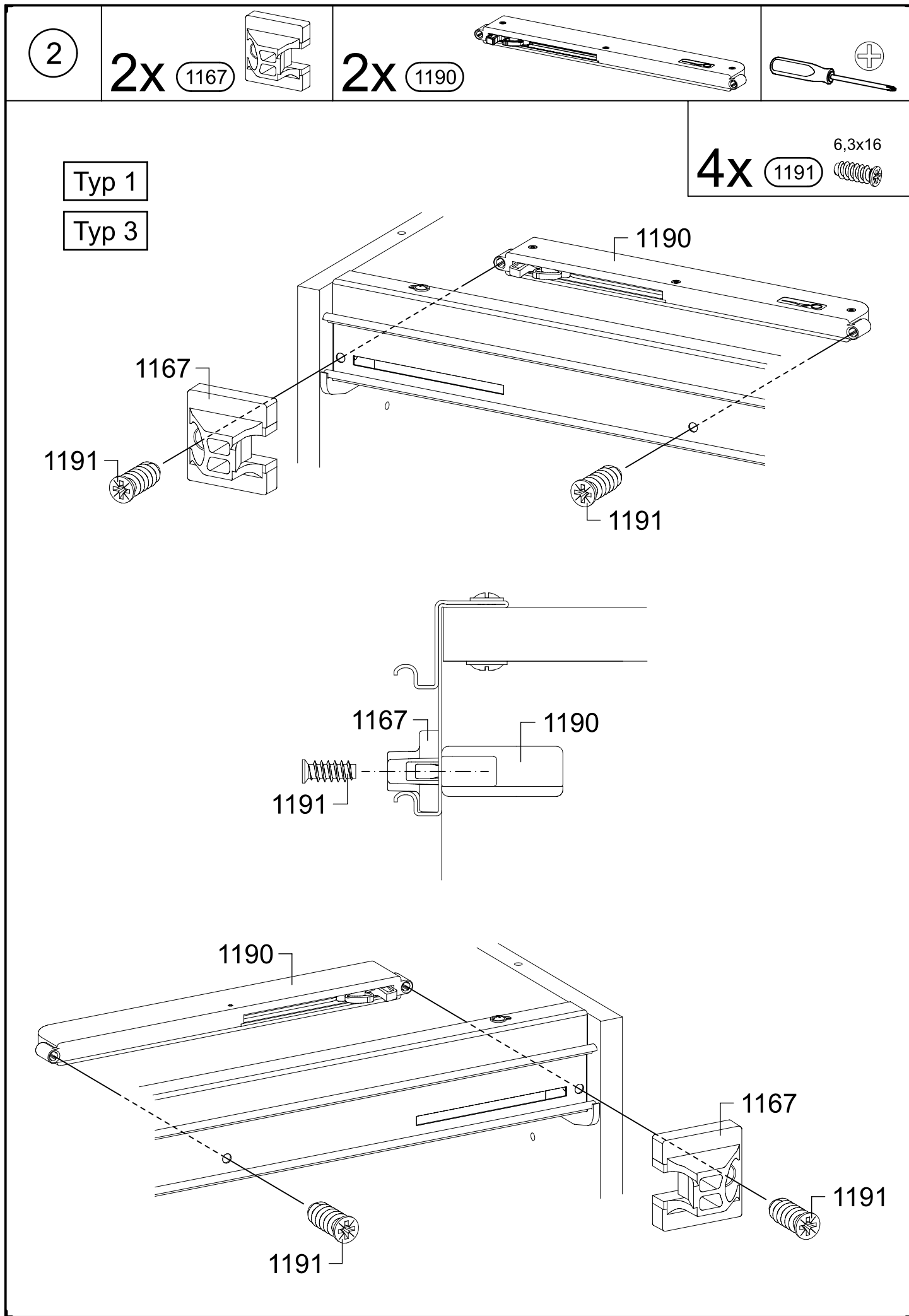


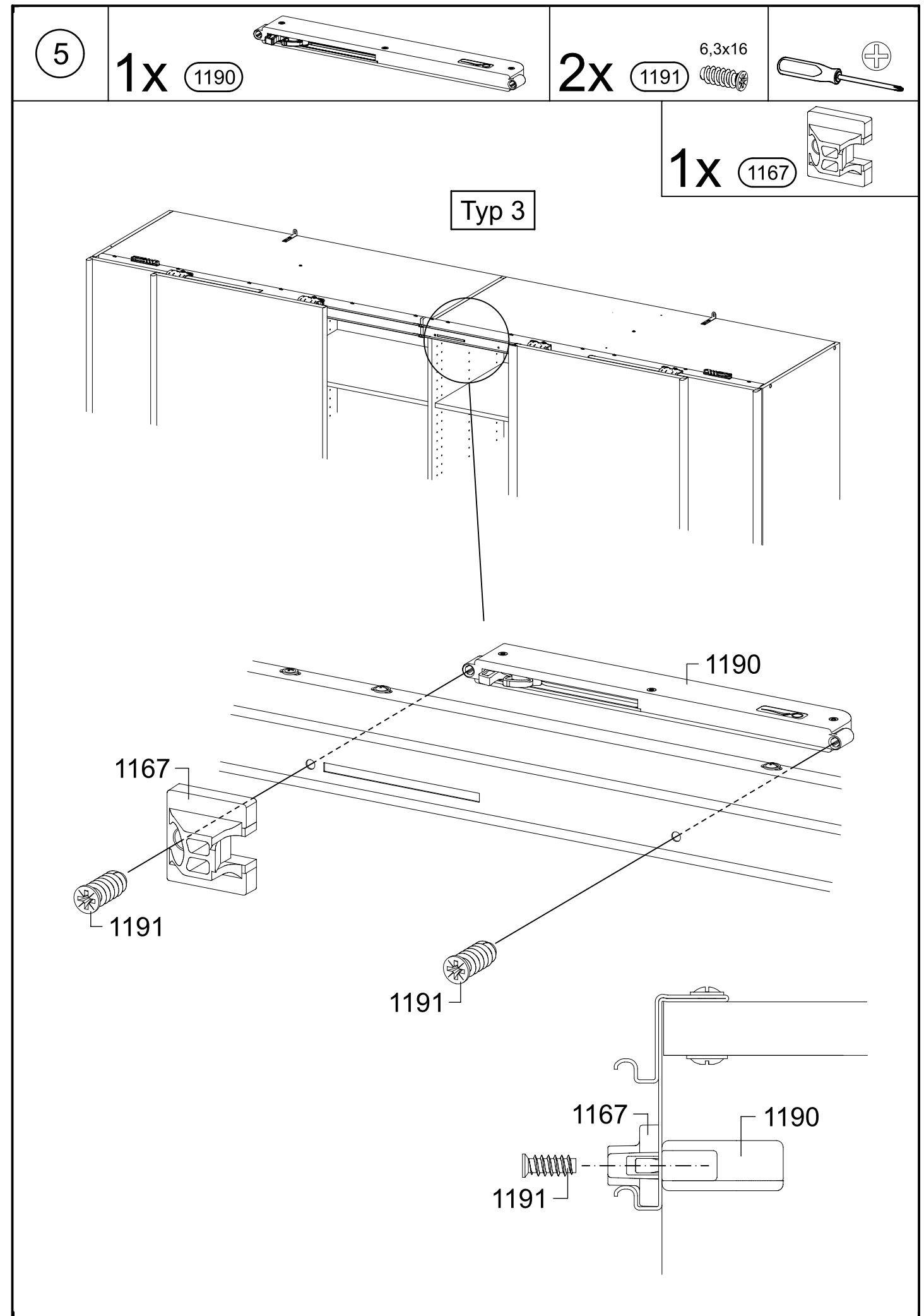
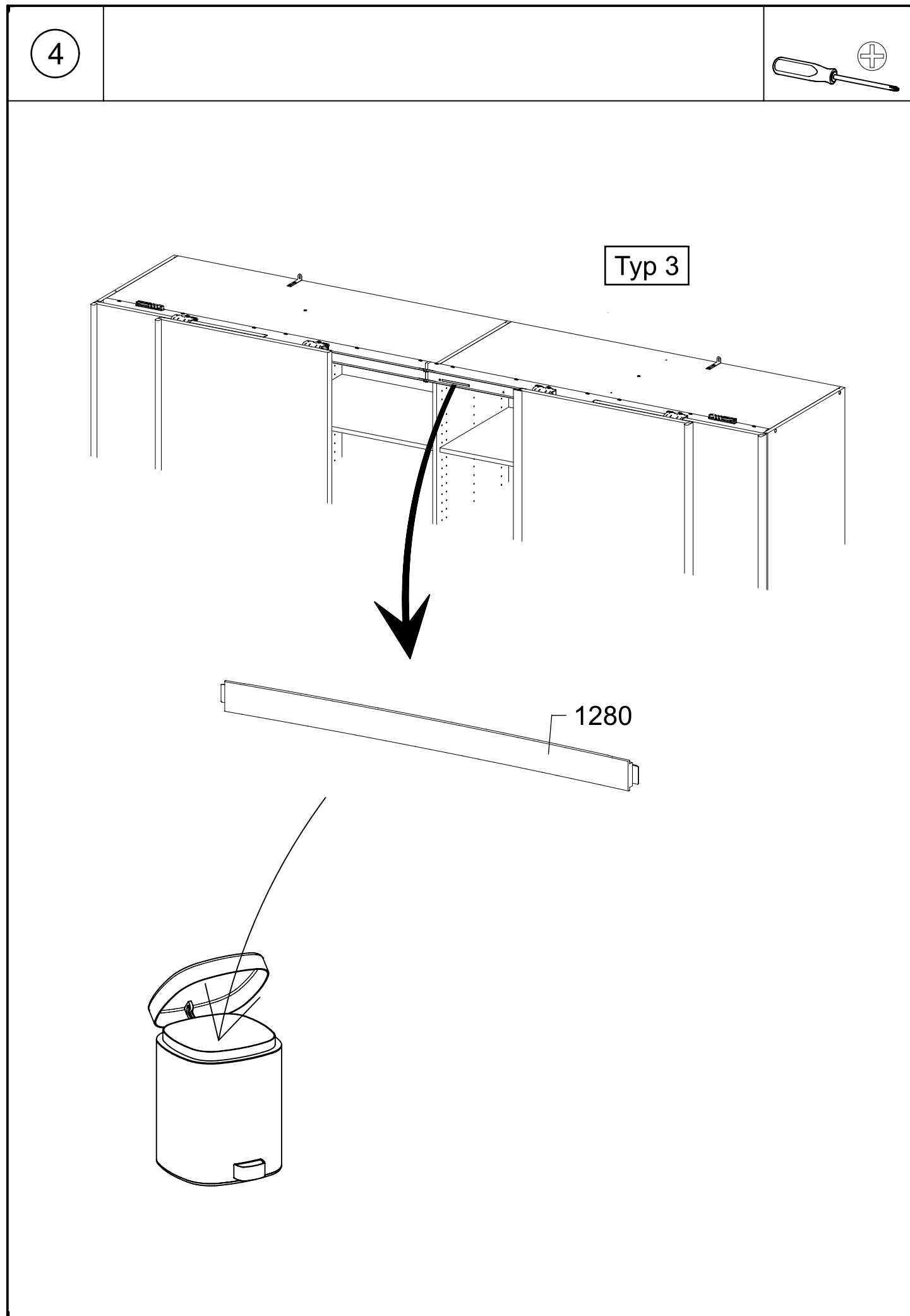
1288



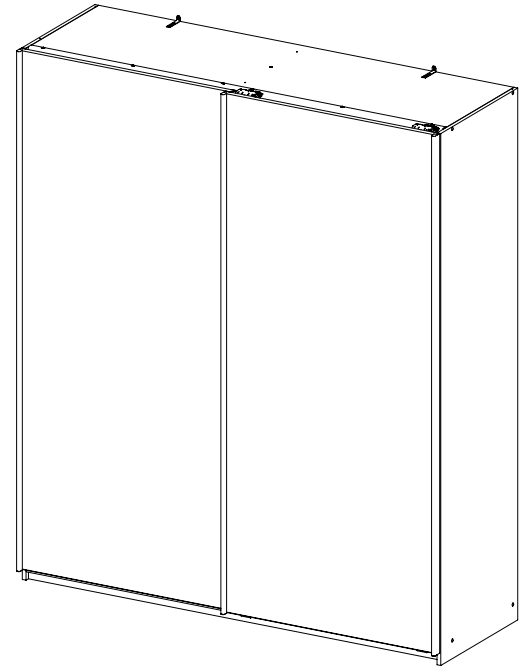
1168

1279

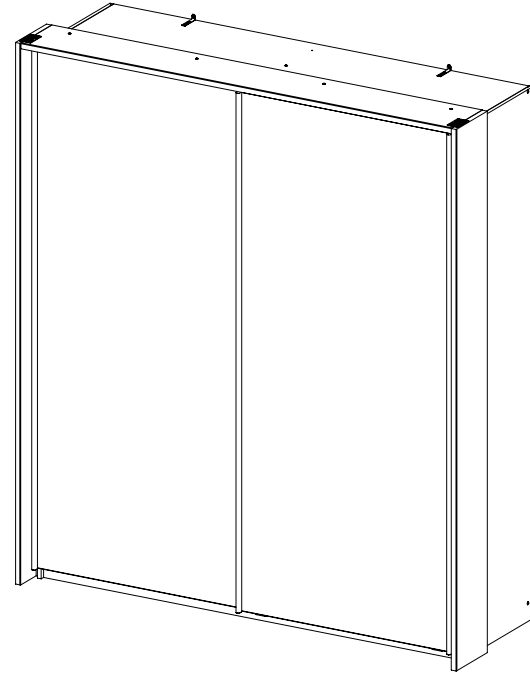




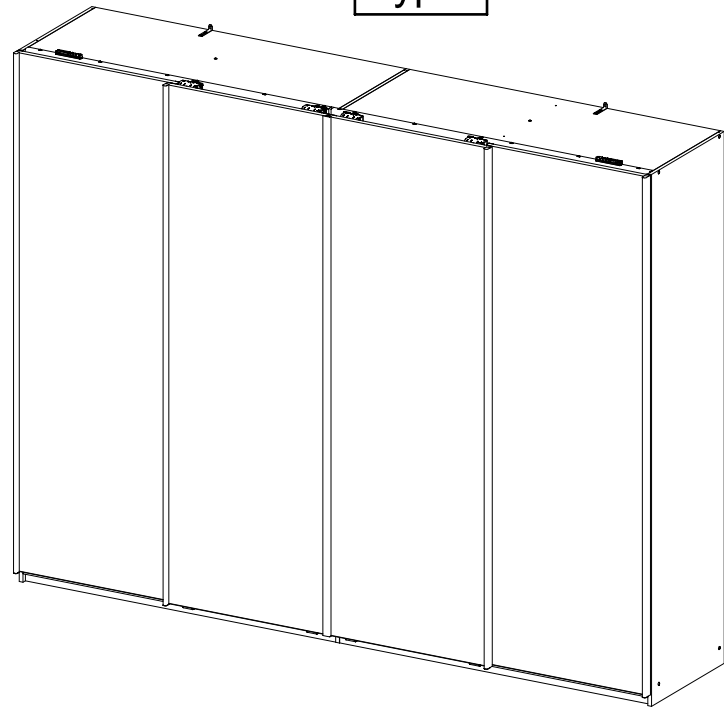
Typ 1



Typ 2

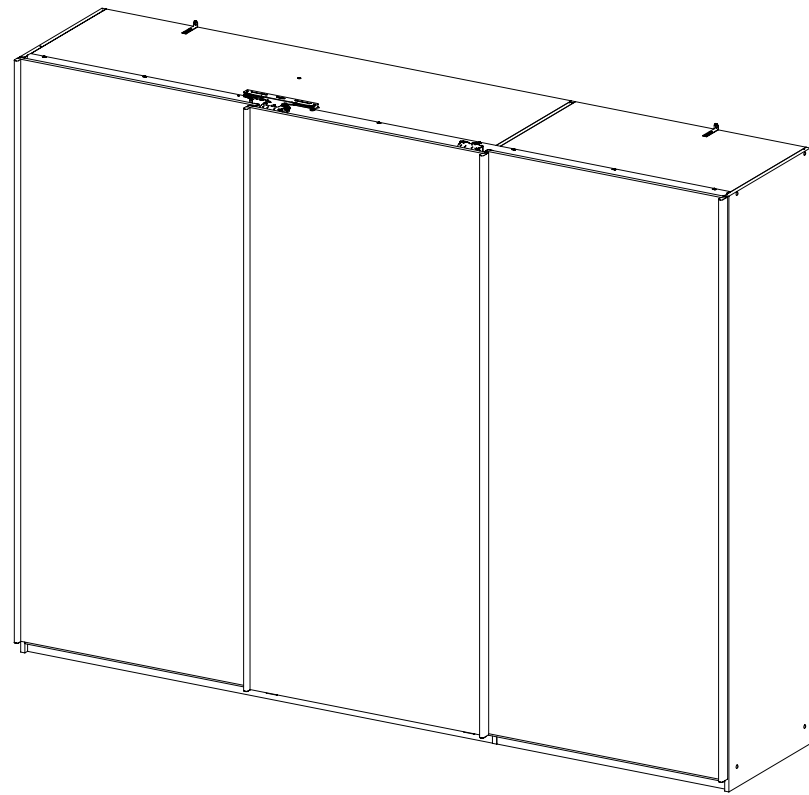
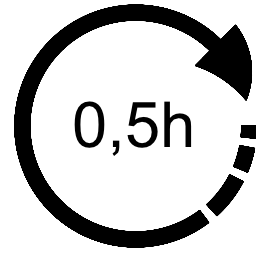
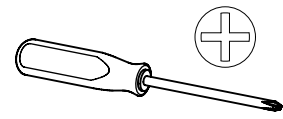


Typ 3



1.

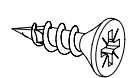
MZ172_02



4x

4x15

836



2x

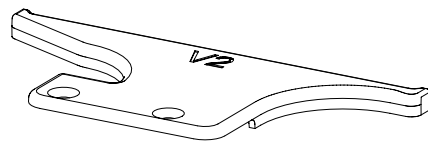
M4x6

1180



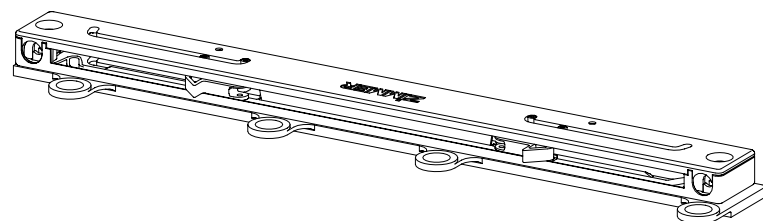
1x

1198



1x

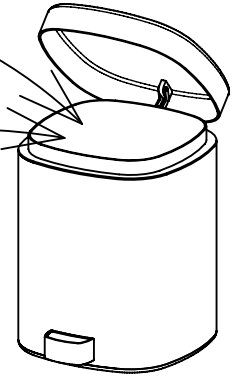
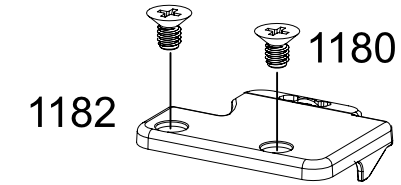
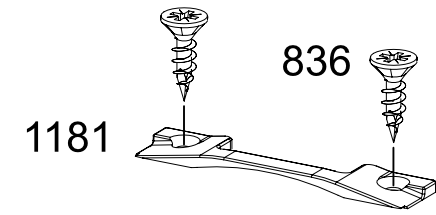
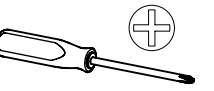
1199



MZ172

2.

1



MZ172

3.

2

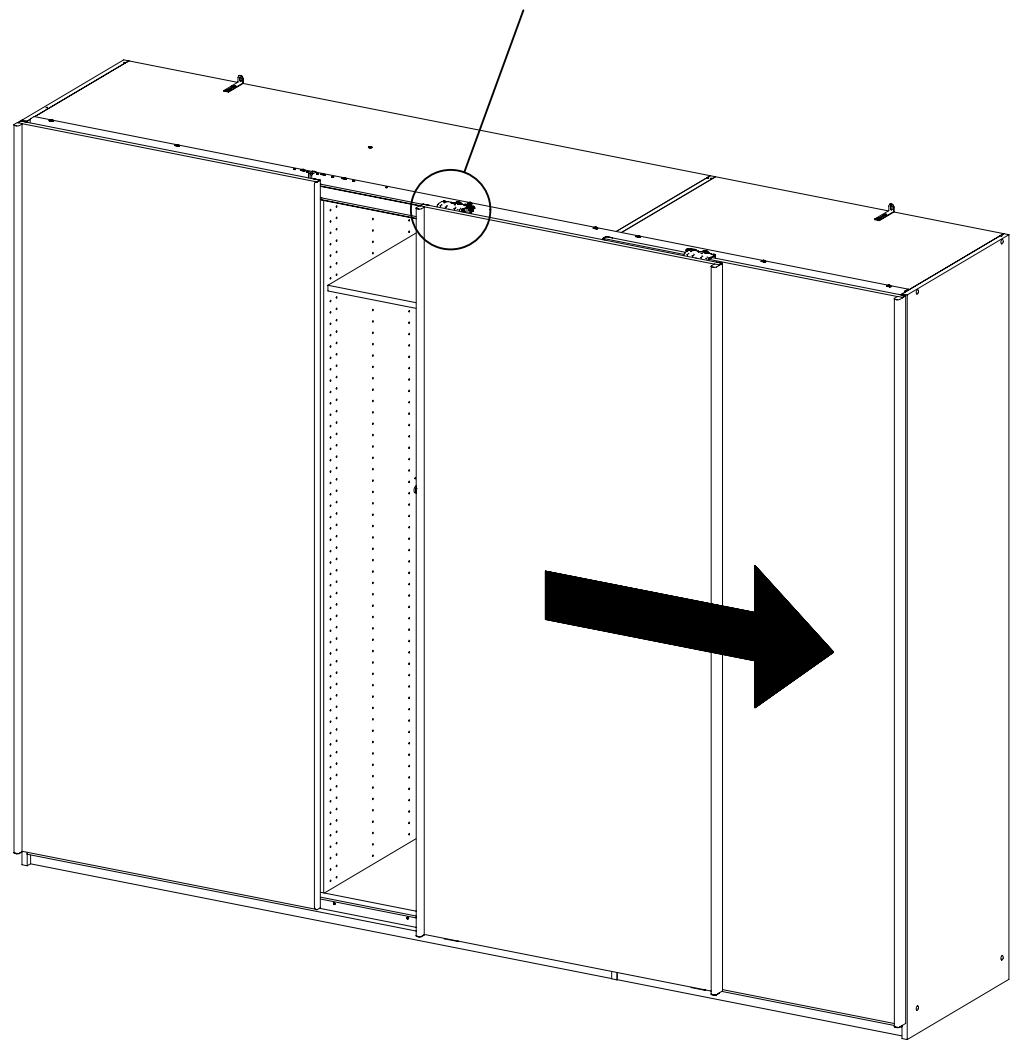
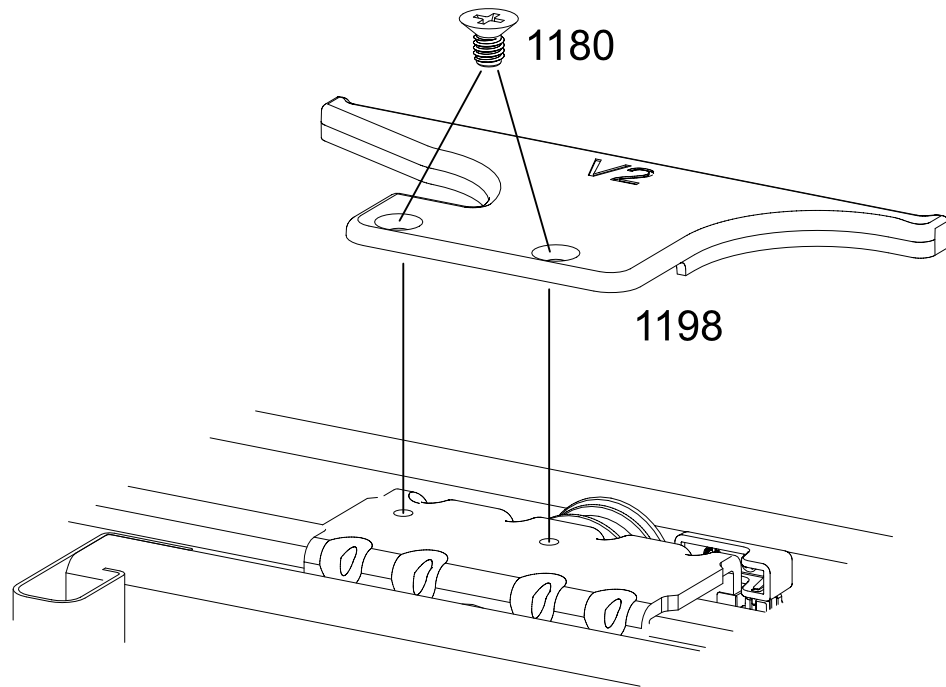
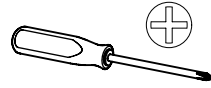
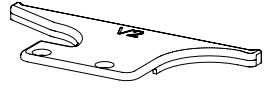
2x

1180

M4x6

1x

1198



MZ172

4.

3

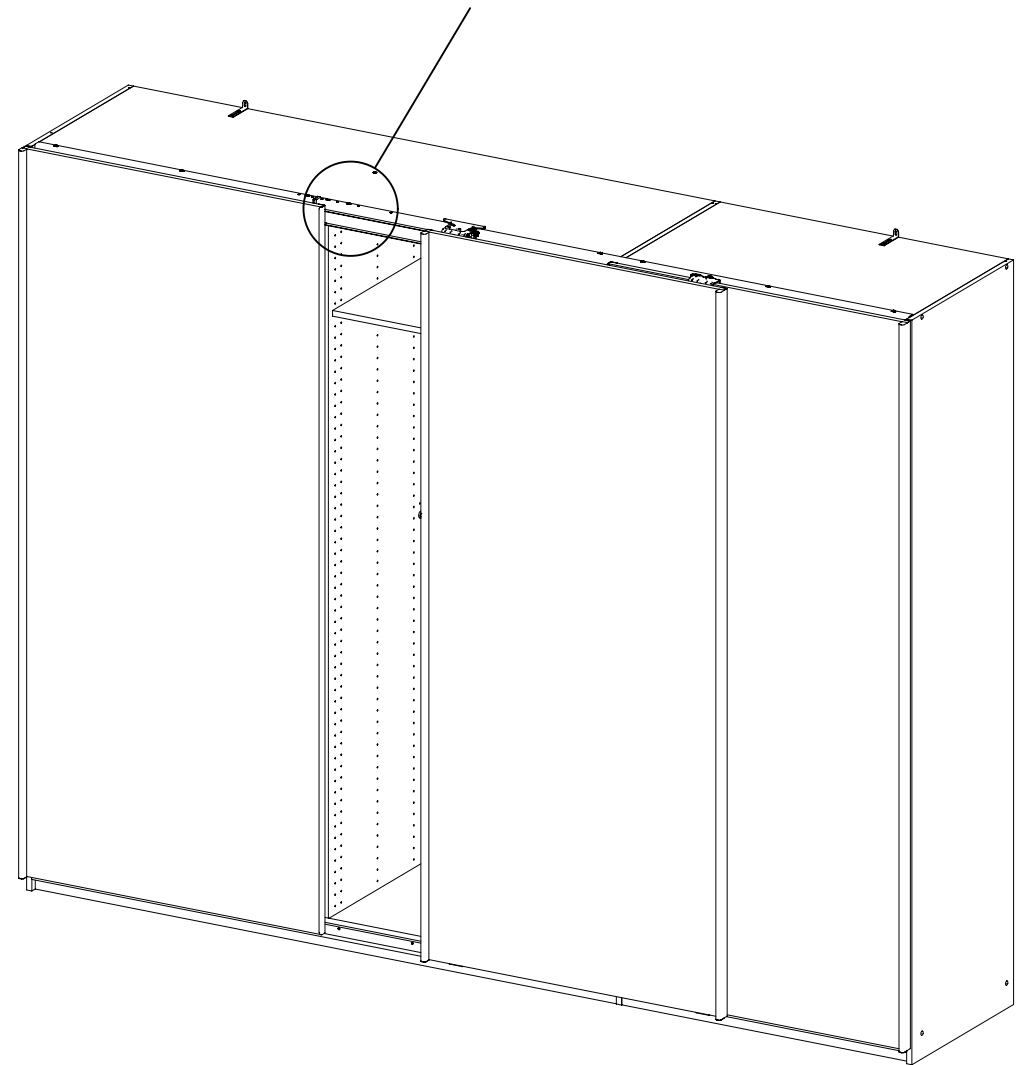
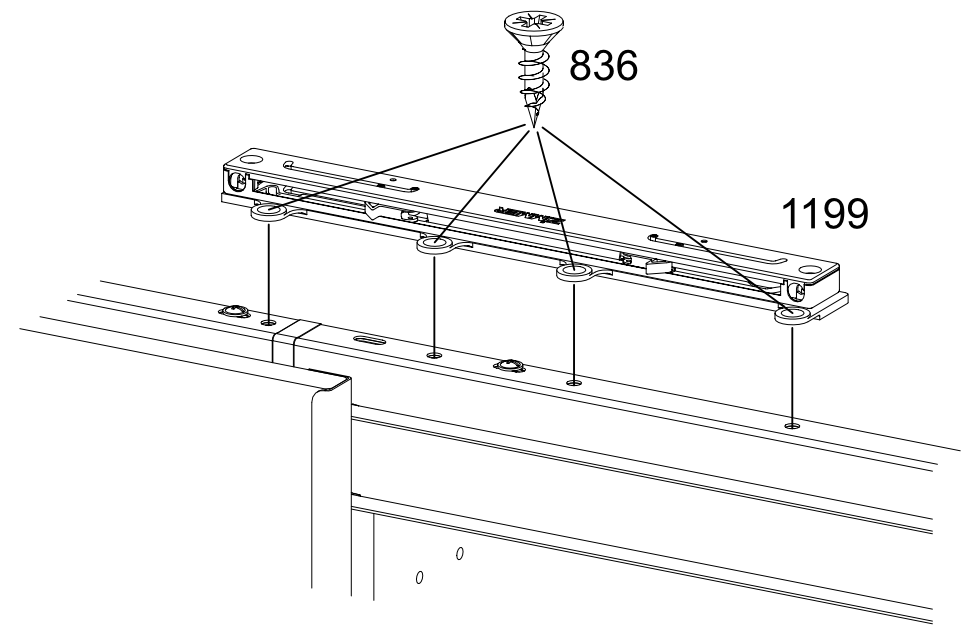
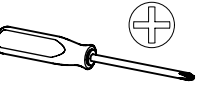
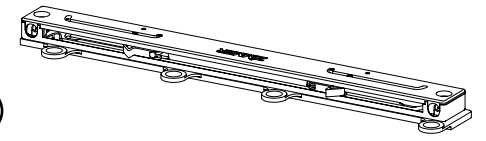
4x

836

4x15

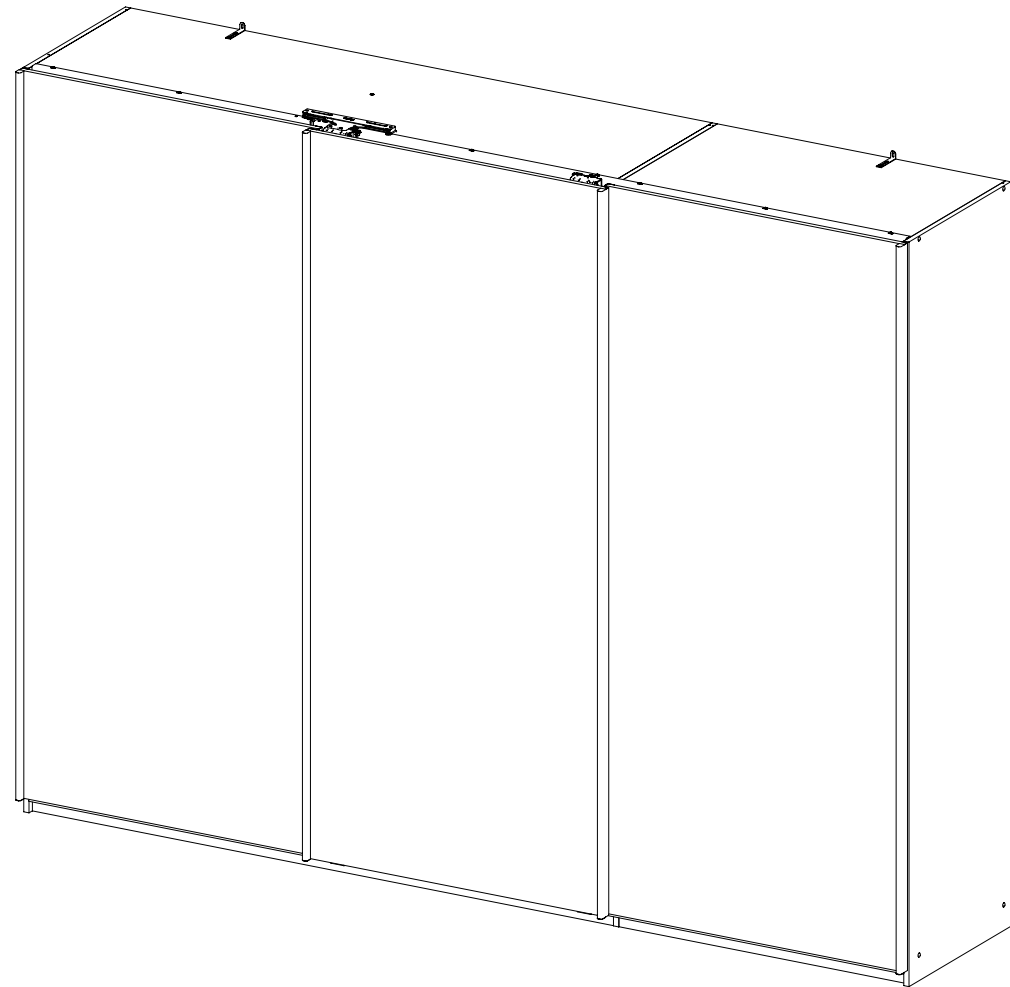
1x

1199



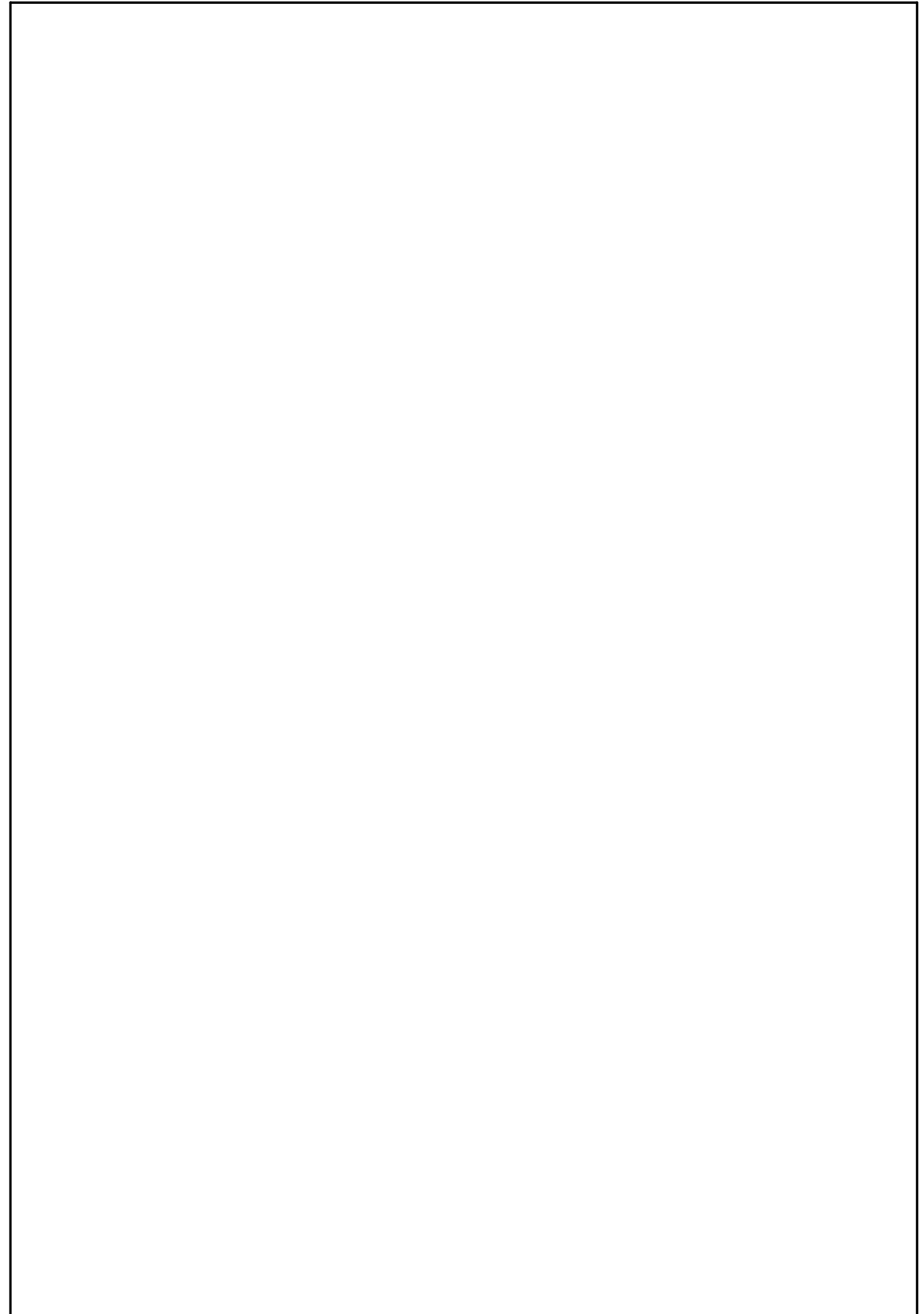
MZ172

5.



MZ172

6.



MZ172