

DUO-ROLLO

Montageanleitung

Achtung

Lesen Sie die Gebrauchsanweisung und Sicherheitshinweise sorgfältig vor der Montage und Verwendung des Produkts. Bewahren Sie die Anleitung gut auf und geben Sie diese bei Weitergabe des Produkts an den nachfolgenden Benutzer mit. Bitte nicht gewaltsam oder ruckartig an der Bedienkette ziehen. Das Produkt ist wartungsfrei.

☒ ☒ ☒ ☒ ☒
 Pflegehinweis:
 feucht abwischbar

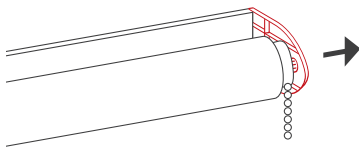


Montageanleitung
 als Video

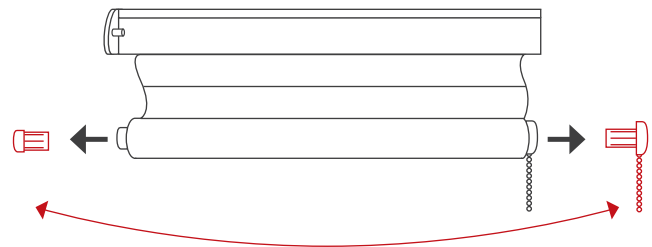
Verpackungsinhalt

<p>1 x Duo-Rollo inkl. 2 x Rolloträger (a), 1 x Rollogetriebe mit Kettenzug (b), 1 x Endstift (c)</p>			
<p>1 x Beschwerungsstab</p>		<p>2 x Endkappen</p>	
<p>Montage am Fensterrahmen</p> <p>2 x Klemmträger à 2 Teile</p>	<p>Decken- oder Wandmontage</p> <p>2 x Schraube 2 x Dübel 2 x Unterlegscheibe 2 x Wandhalter</p>	<p>Montage des Kettenhalters</p> <p>1 x Kettenhalter 1 x Schraube</p>	

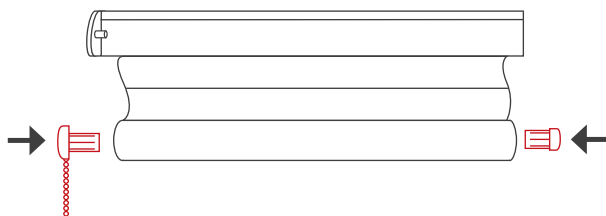
Tausch der Kettenzug-Bedienseite (optional vor der Montage)



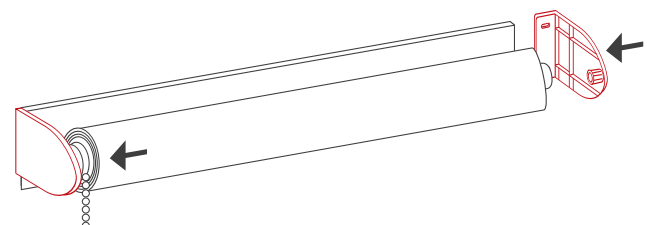
1 Rechten Rolloträger herausziehen und Rollo aus linkem Träger entnehmen.



2 Rollogetriebe und Endstift aus Rollo herausziehen und die Seiten vertauschen.

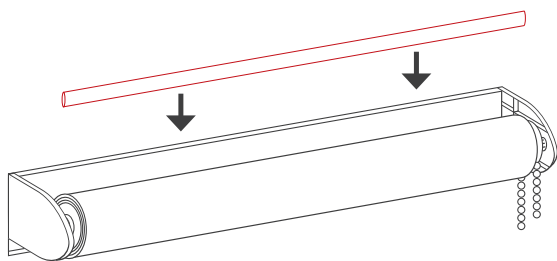


3 Rollogetriebe und Endstift auf jeweils anderer Seite wieder in das Rollo einführen. Dabei beachten, dass der Kettenzug so positioniert wird, dass Kette problemlos abrollen kann.

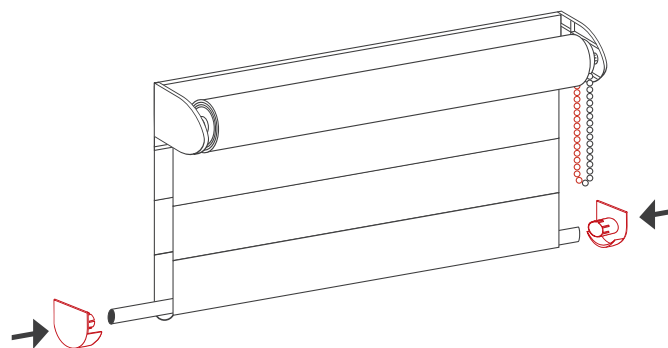


4 Rollo wieder in den linken Rolloträger einführen und rechten Rolloträger einstecken.

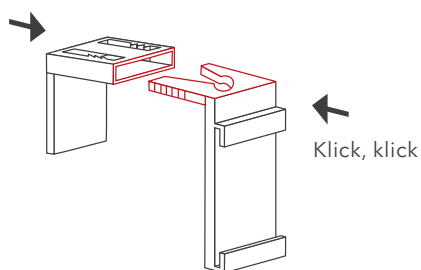
MONTAGE MIT KLEMMTRÄGERN



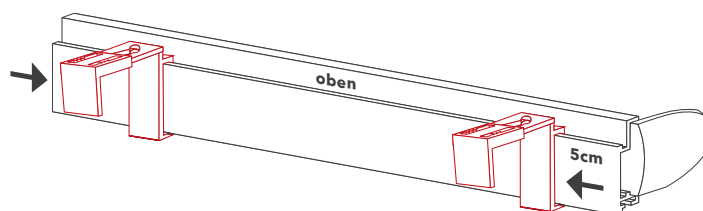
- 1** Folie von Beschwerungsstab entfernen und den Stab zwischen Schiene und Rollowelle fest eindrücken.



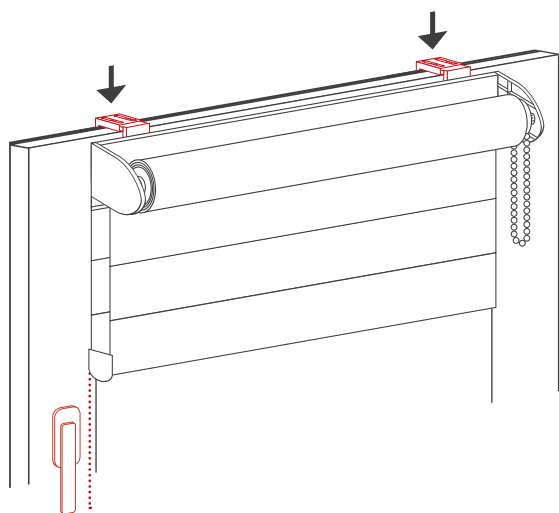
- 2** Stoff mit hinterem Kettenzug etwas abrollen (Stoff muss nach hinten abrollen). Dann Endkappen auf Beschwerungsstab stecken.



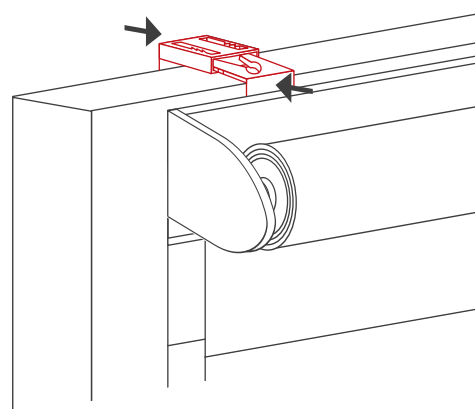
- 3** Klemmträger zusammenstecken. Dabei nur max. 2 Zähne einrasten lassen.



- 4** Klemmträger von außen auf Schiene des Duo-Rollos schieben mit einem Abstand von etwa 5 cm zum äußeren Ende.



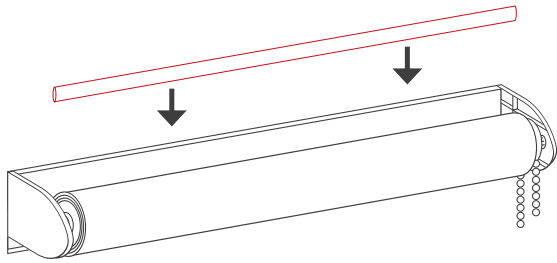
- 5** Fenster öffnen und Duo-Rollo auf den Fensterflügel hängen (Dichtung eingeschlossen). So positionieren, dass der Fenstergriff beim Abrollen nicht im Weg ist und der Stoff das Glas auf beiden Seiten gleichmäßig abdeckt. Wenn Positionierung festgelegt ist, kann bei Bedarf der Klemmträger am Fensterrahmen festgeklebt werden. Dafür Schutzfolie der Klebefolie an den Klemmträgern entfernen und Rollos-Schiene fest am Fenster andrücken.



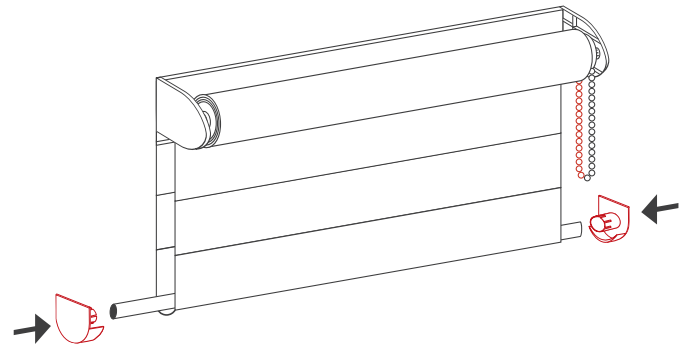
- 6** Anschließend Klemmträger zusammendrücken, sodass sie ganz fest sitzen.

WAND- ODER DECKENMONTAGE

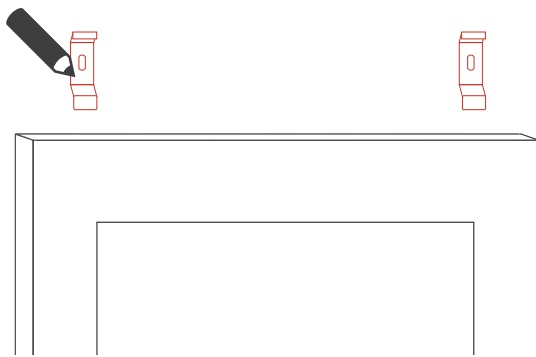
Sie benötigen



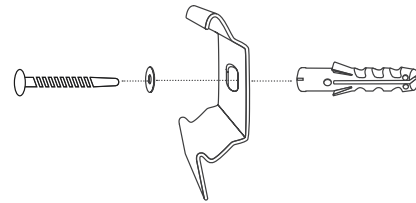
- 1** Folie von Beschwerungsstab entfernen und den Stab zwischen Schiene und Rollwelle fest eindrücken.



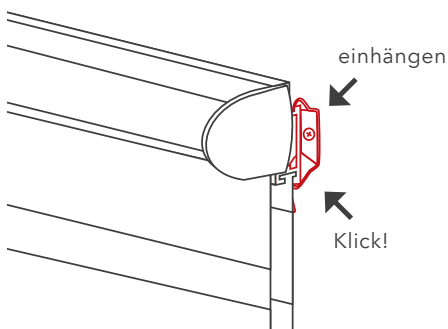
- 2** Stoff mit hinterem Kettenzug etwas abrollen (Stoff muss nach hinten abrollen). Dann Endkappen auf Beschwerungsstab stecken.



- 3** Positionierung der Wand- bzw. Deckenhalter bestimmen: Dabei die Breite des Rollos beachten. Empfehlenswert ist ein Abstand der Halter, der etwa 20 cm geringer ist als die Rolloschiene.



- 4** Löcher bohren und Dübel setzen. Wandhalter mit Schrauben anbringen. Dabei darauf achten, dass diese richtig herum montiert werden.



- 5** Duo-Rollo im Wandhalter einhängen, drücken, Klick!

ACHTUNG

Kleine Kinder können durch Schlingen in Zugschnüren, Ketten, Gurten und innen befindlichen Schnüren zum Betätigen des Produktes stranguliert werden.

Schnüre sind aus der Reichweite von Kindern zu halten, um Strangulierung und Verwicklung zu vermeiden. Der Hals eines Kindes kann in Schnüre verwickelt werden.

Betten, Kinderbetten und Möbel sind entfernt von Schnüren für Fensterabdeckungen aufzustellen.

Schnüre dürfen nicht miteinander verknüpft werden. Es ist sicherzustellen, dass sich Schnüre nicht verwickeln und eine Schlinge bilden.

MONTAGE DES KETTENHALTERS

Für Kinder besteht Strangulierungsgefahr, wenn diese Sicherheitseinrichtung nicht eingebaut wird. Diese Sicherheitseinrichtung ist stets zu verwenden, damit Schnüre und Ketten für Kinder unzugänglich sind.

