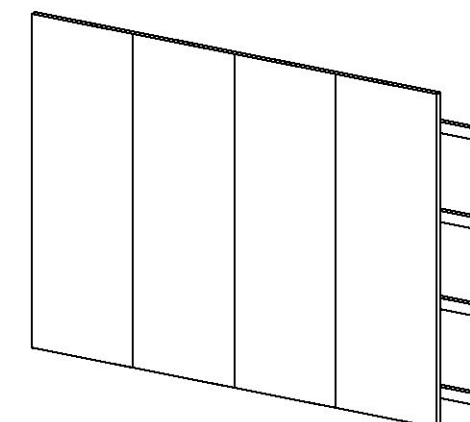
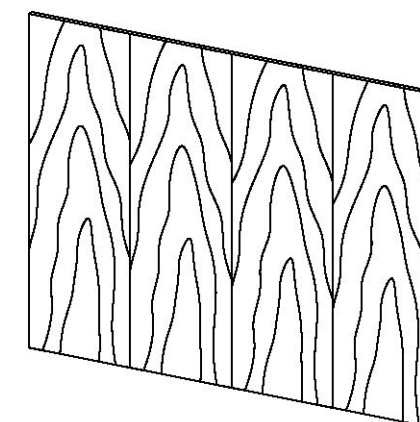
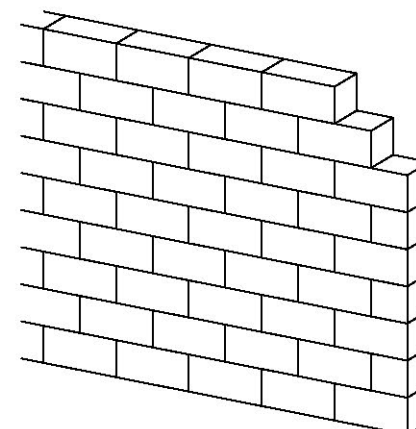
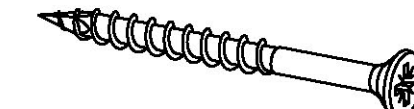
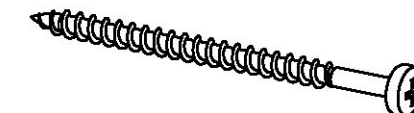
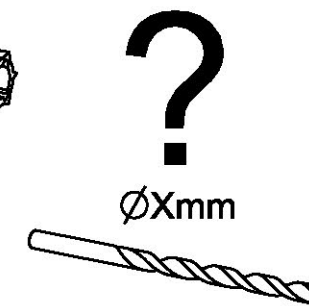
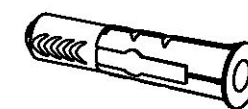
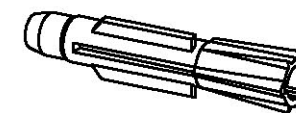
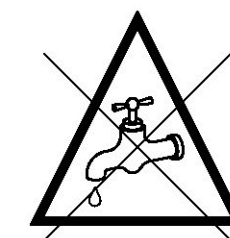
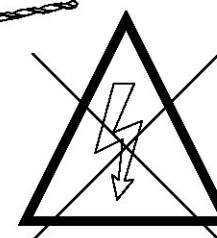
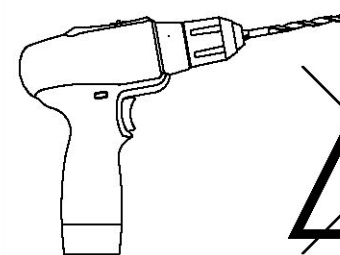
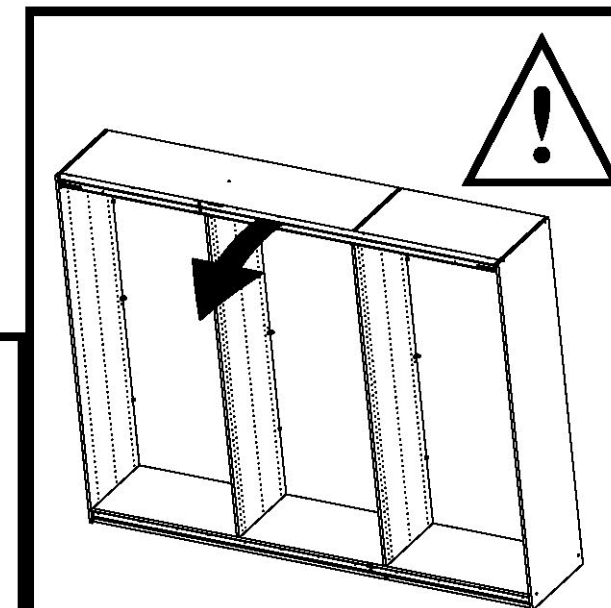
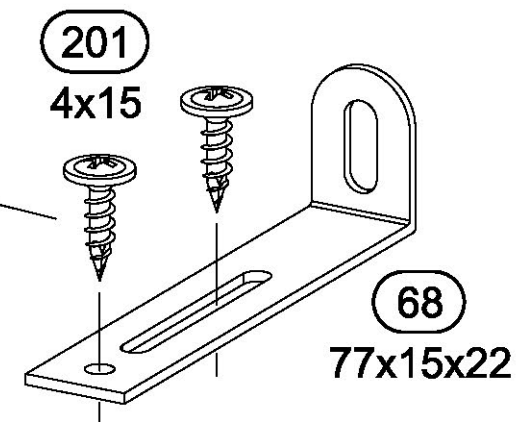
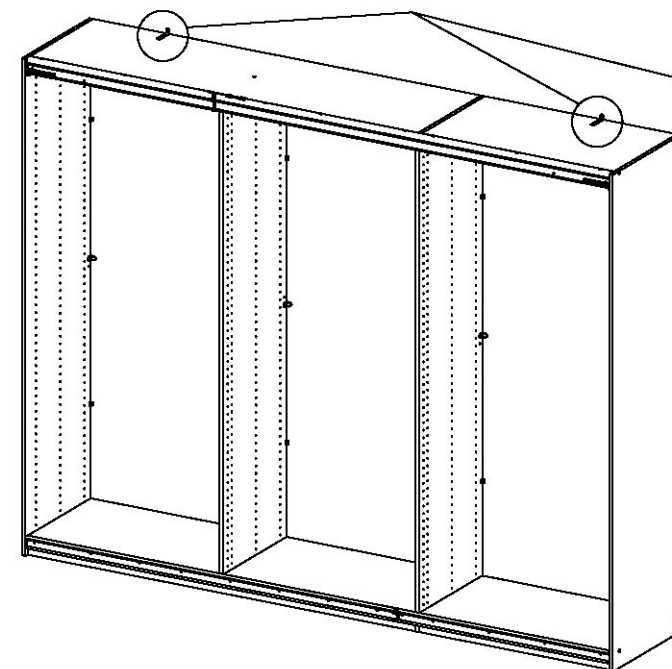
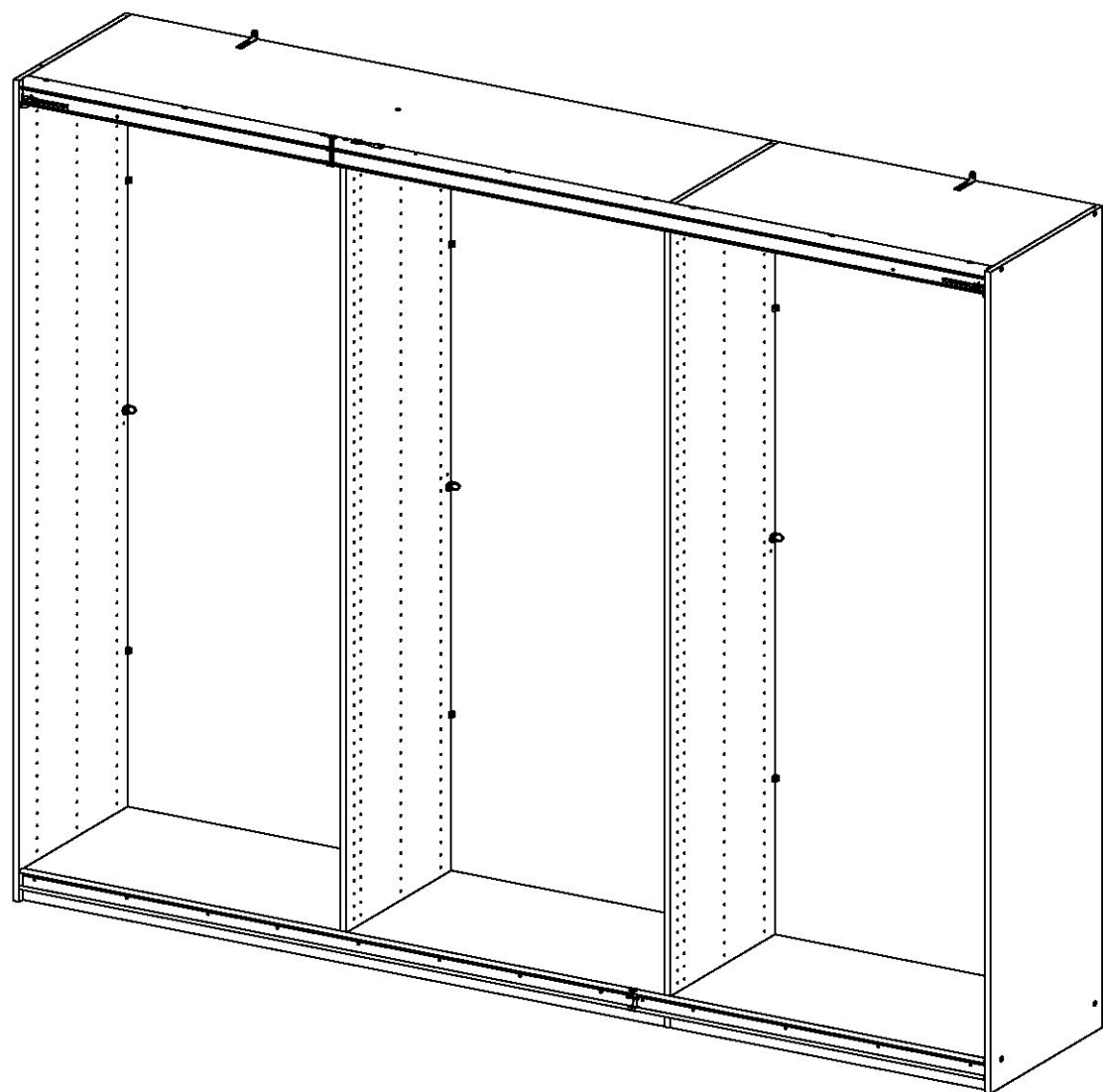
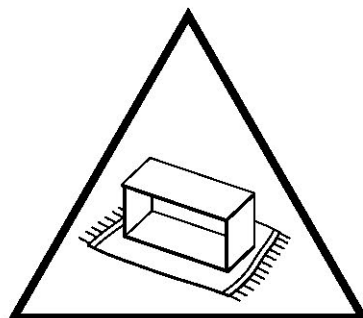
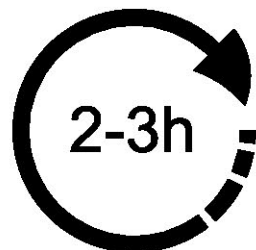
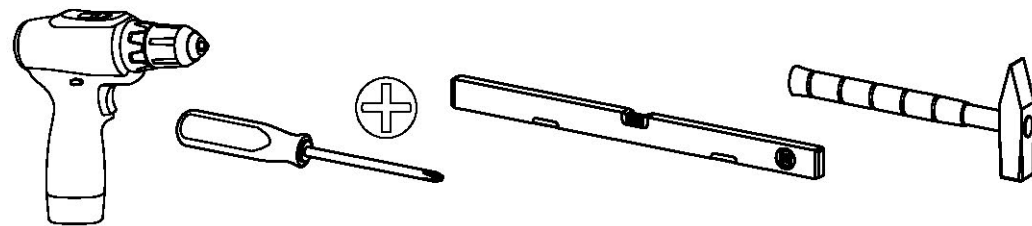
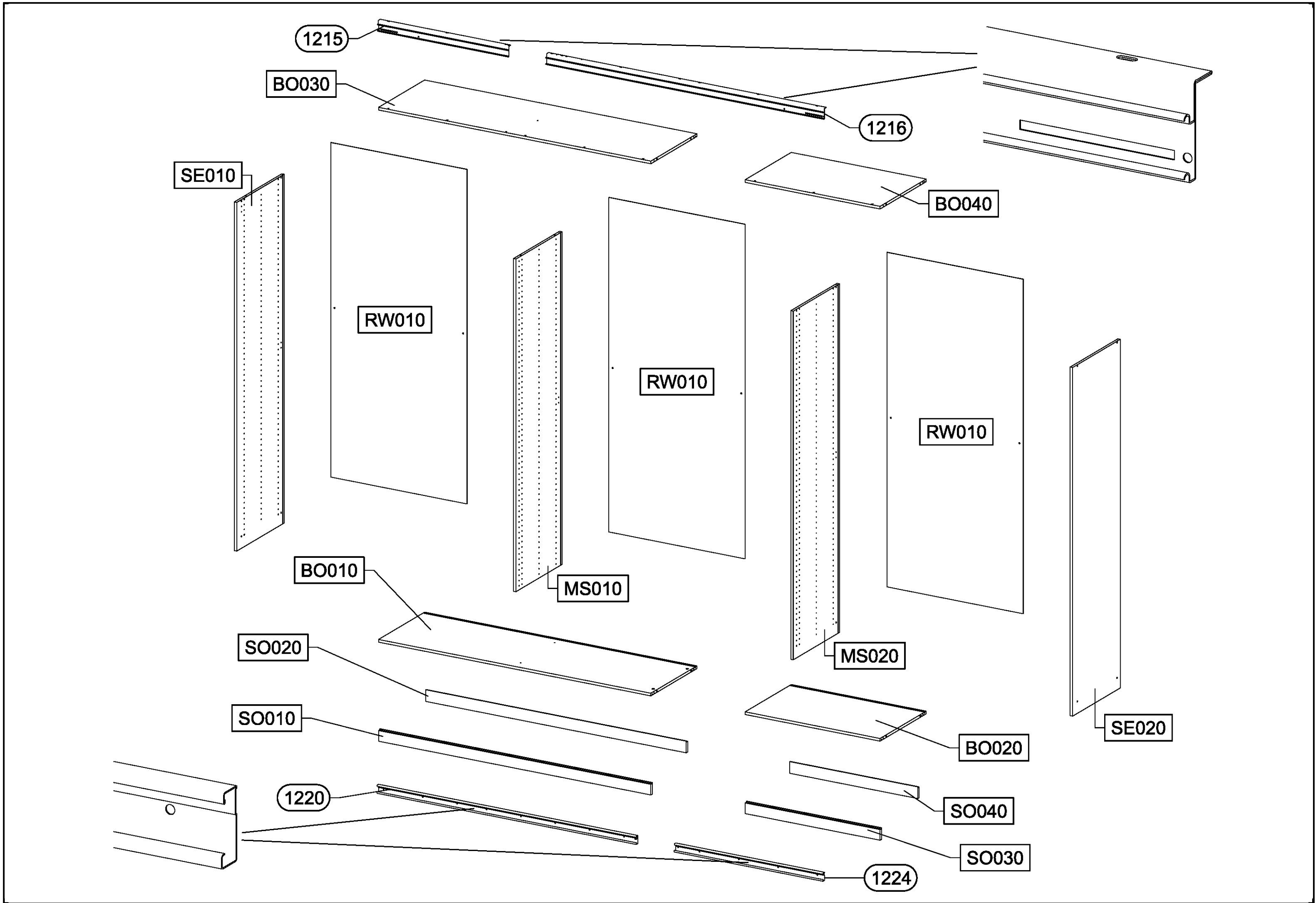
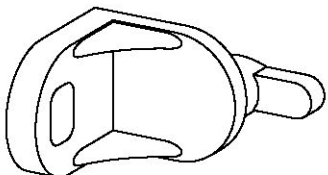
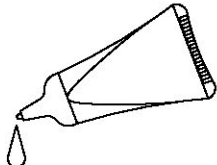
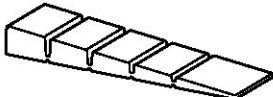
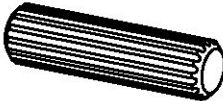
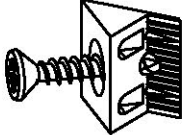
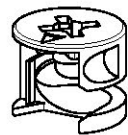
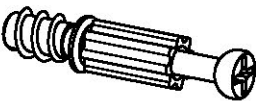
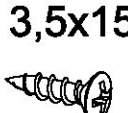

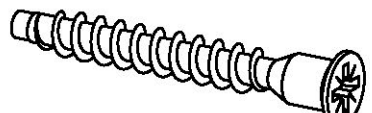

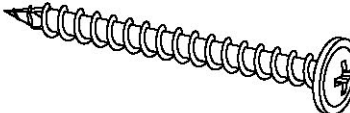


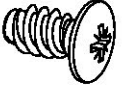
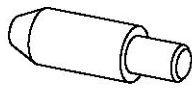

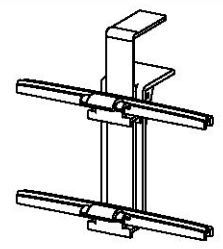
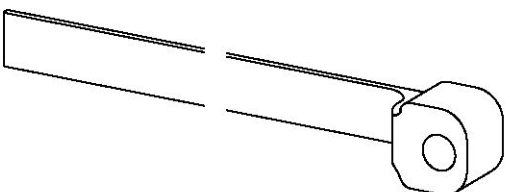
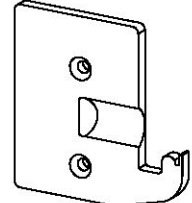
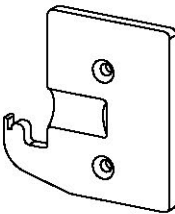
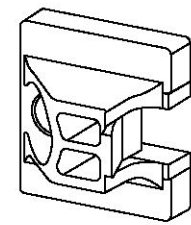
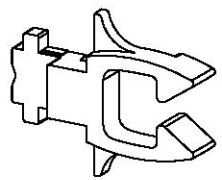
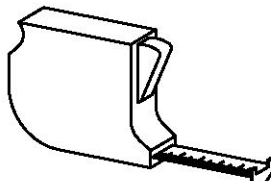
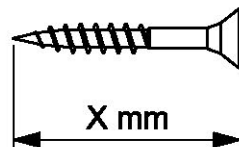
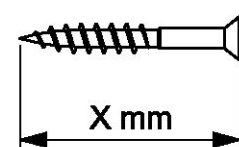
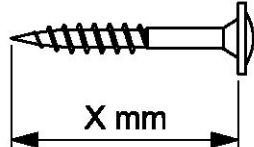


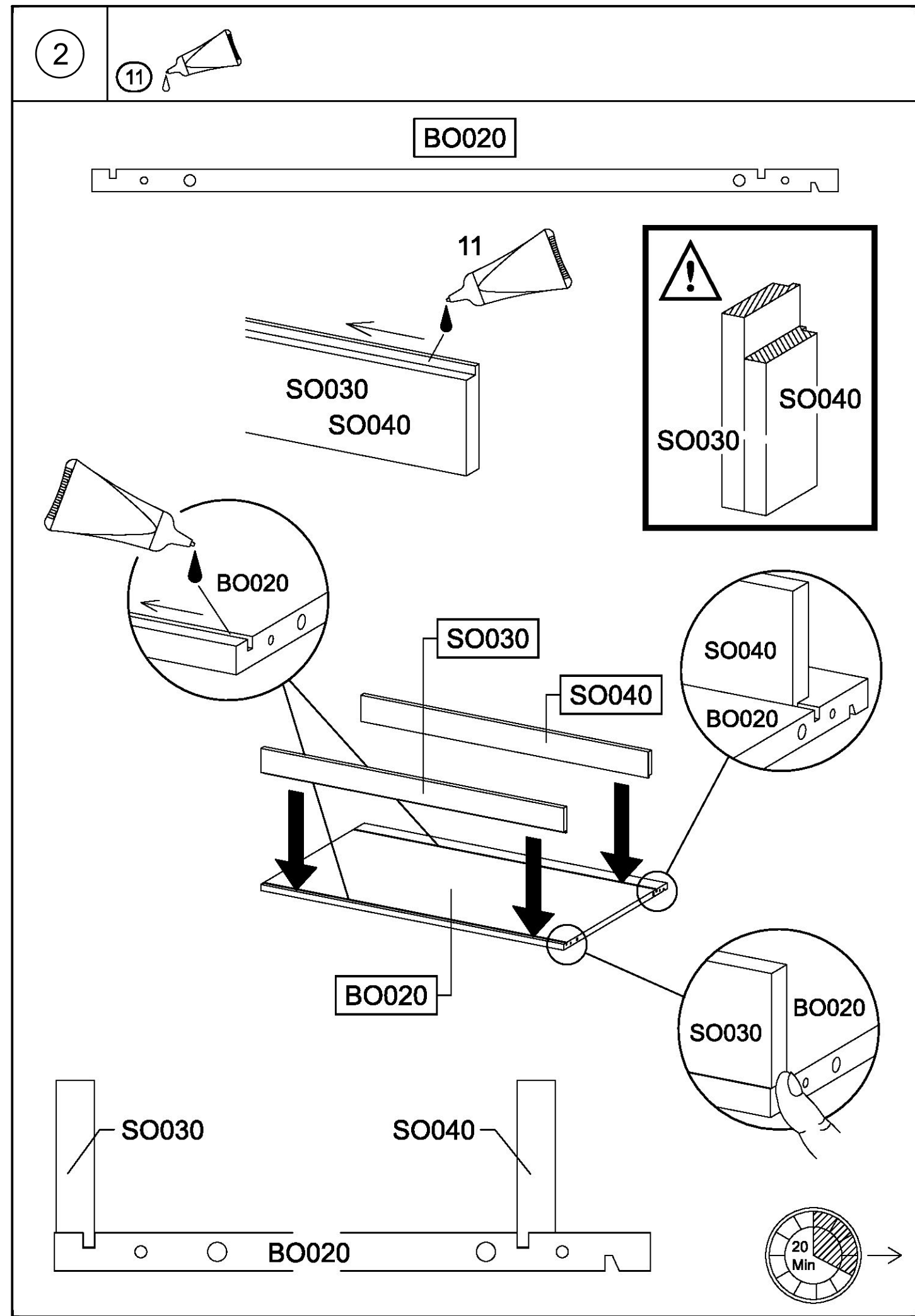
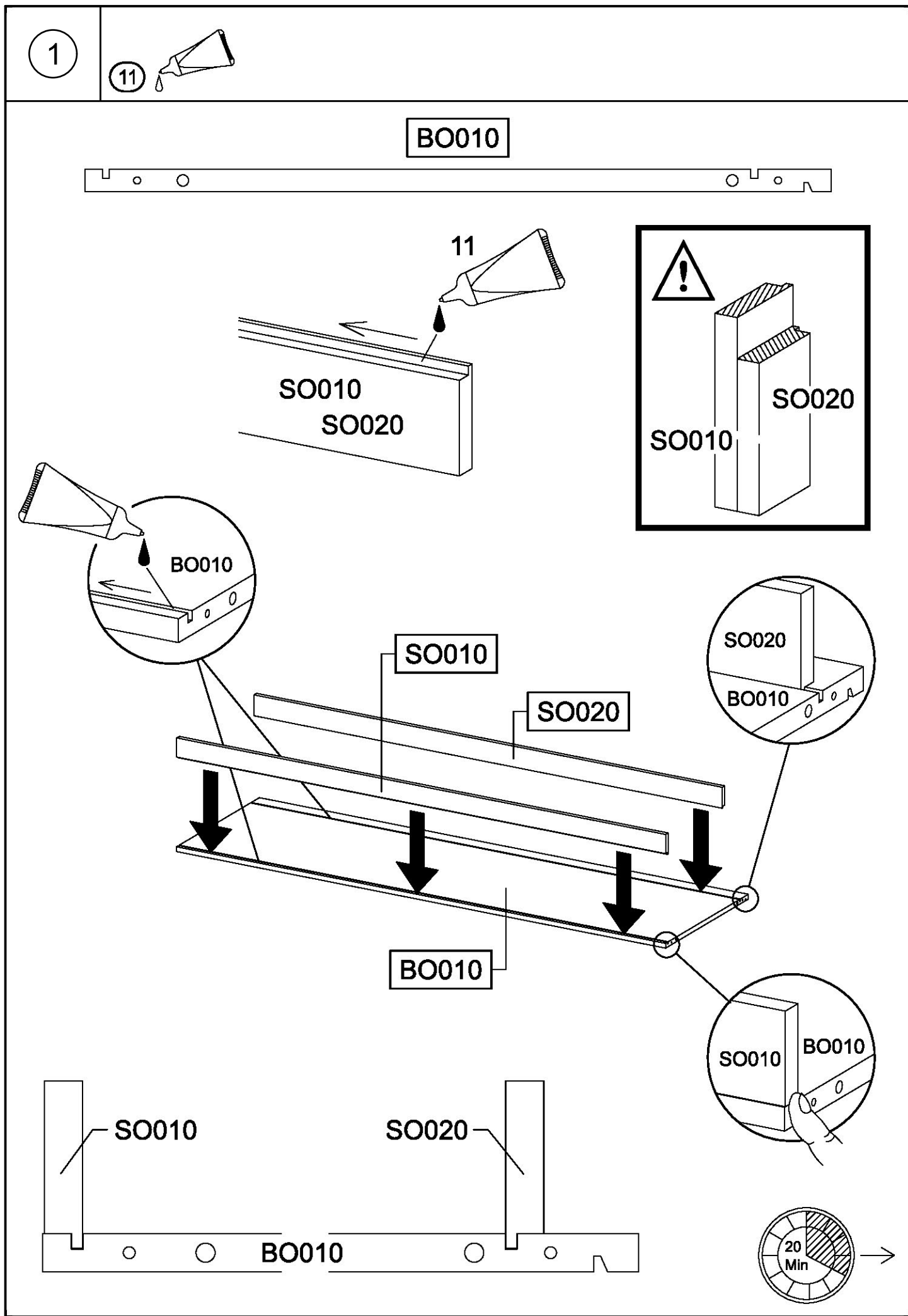
M2576_01





6x 1 	11 	3x 55x16x6,2 12 	
8x 18  8x30	12x 45 	4x 173 	4x 183 
18x 205  3,5x15	9x 211  M4x12	12x 233  6,3x50	8x 271 
1x 296  4,5x50	2x 568  M4x9	11x 580  M4	
6x 779  6,5x12	4x 807 	2x 836  4x15	1x 1163 
2x 1164 		1x 1165 	
1x 1166 	2x 1167 	2x 1168 	
	 X mm	 X mm	 X mm

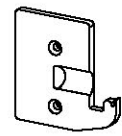
1x 1169 	1x 1181 	1x 4x15 red/rot 1184 			
			 X mm	 X mm	 X mm



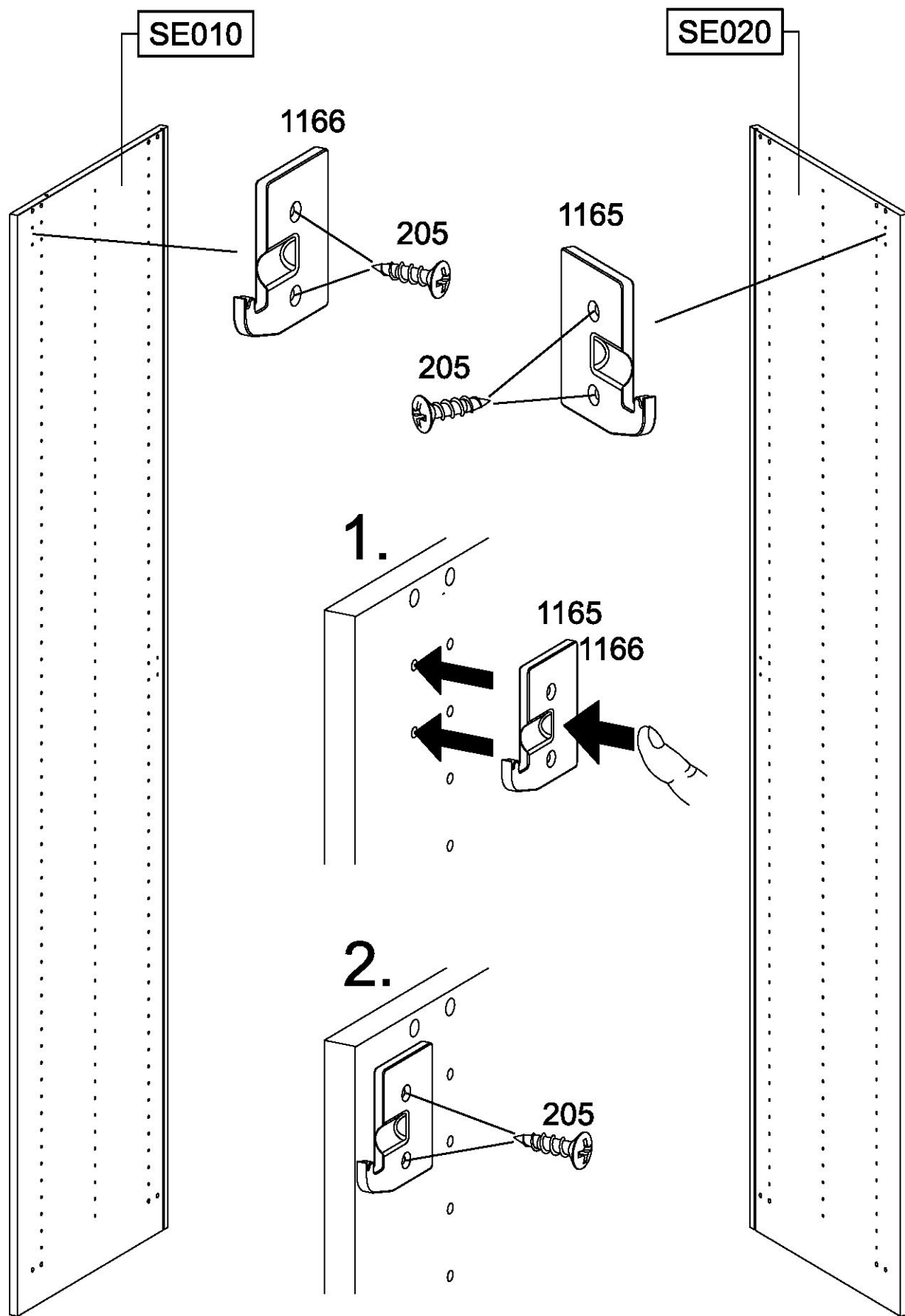
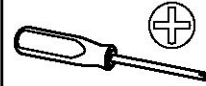
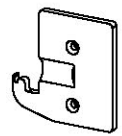
3

4x 205 3,5x15

1x 1165

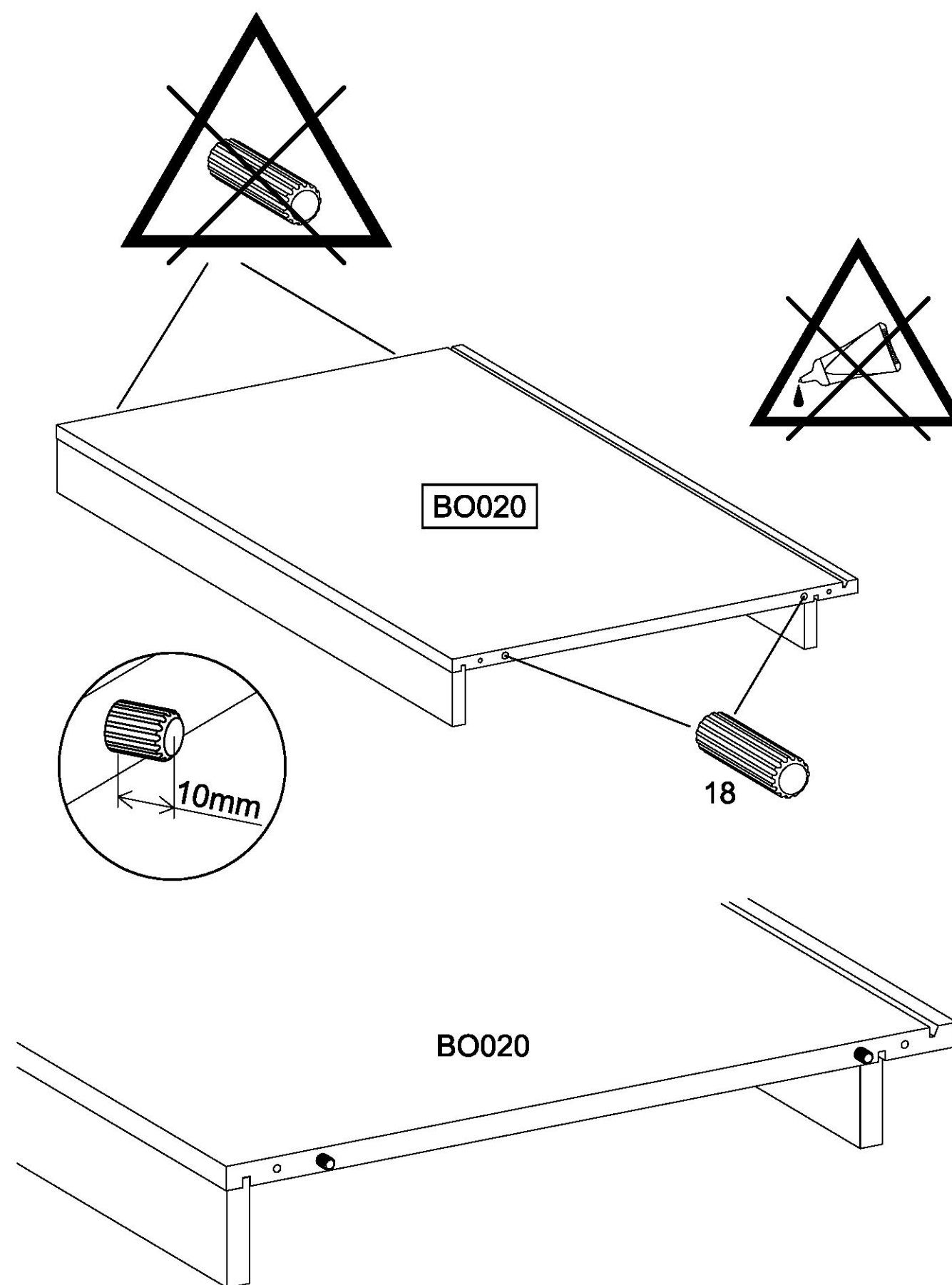
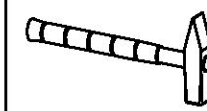


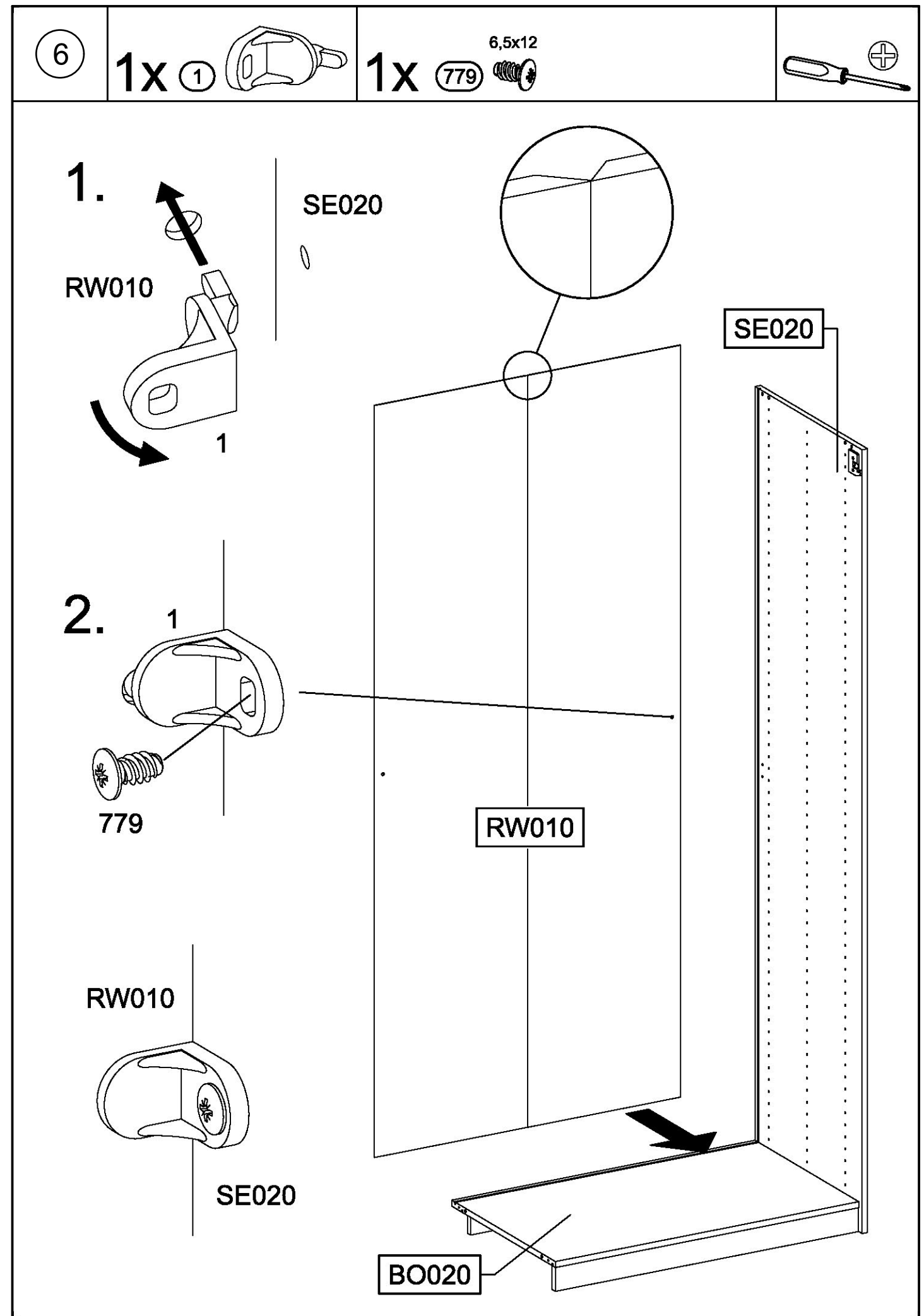
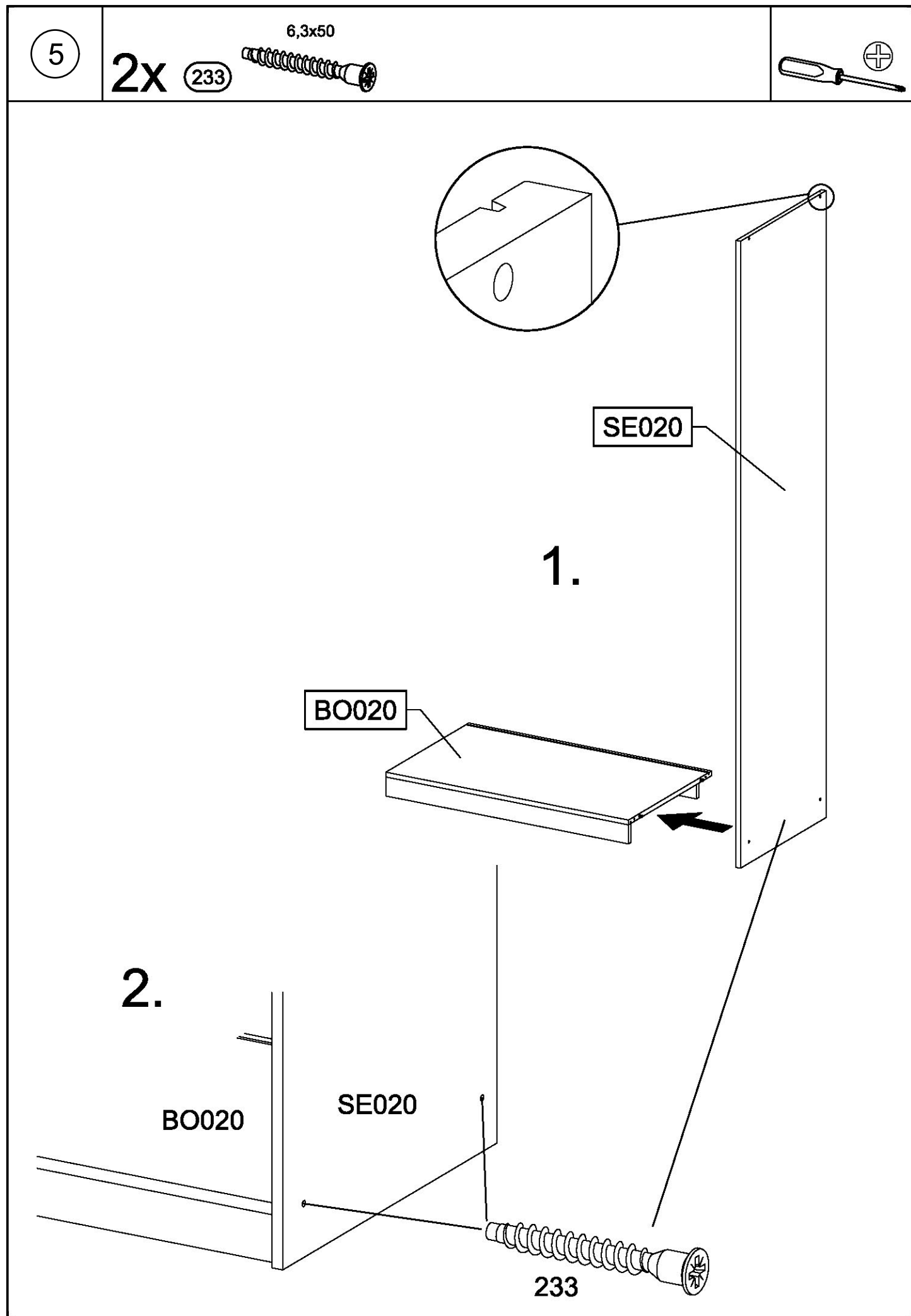
1x 1166



4

2x 18 8x30



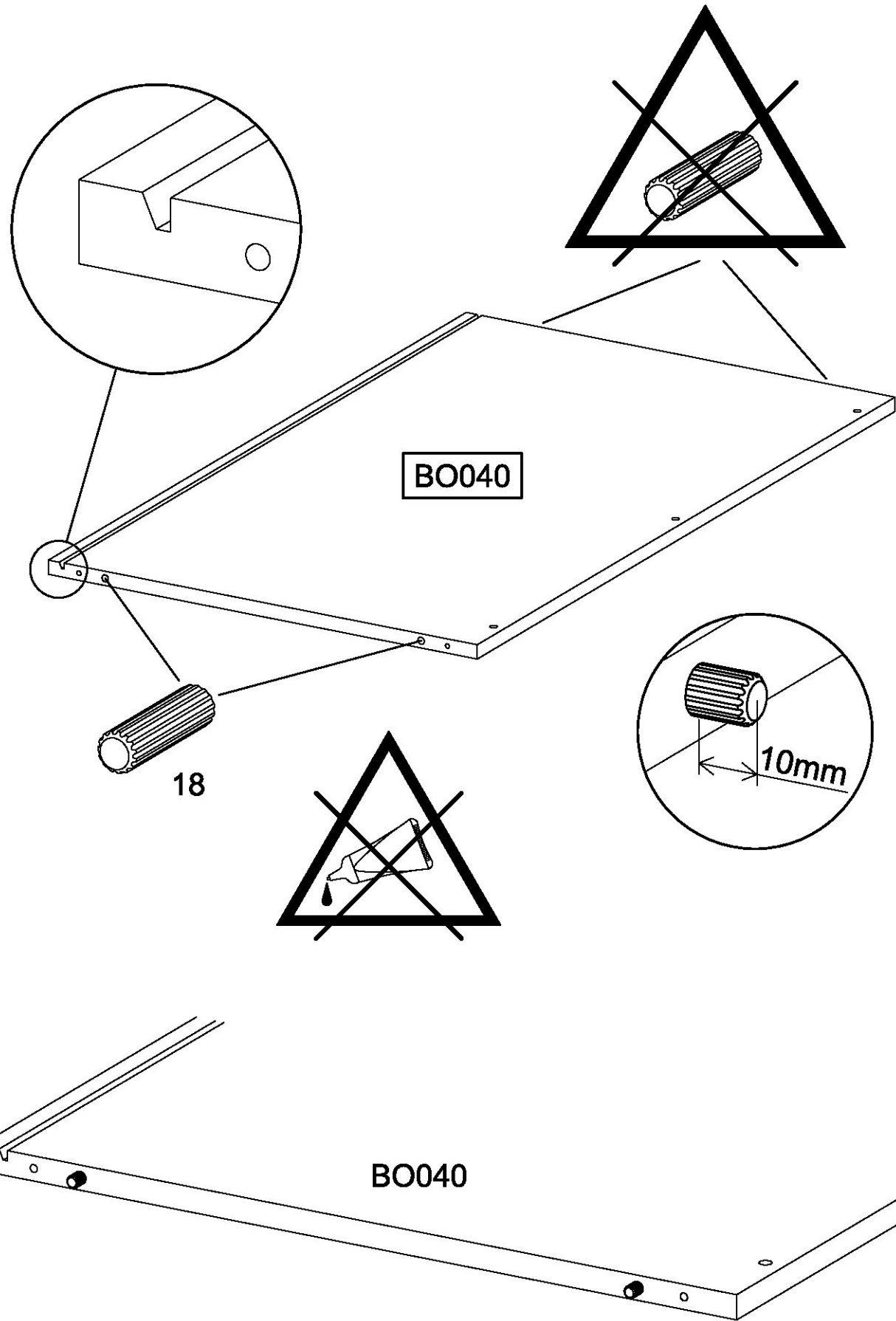
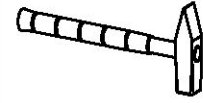


7

2x

18

8x30

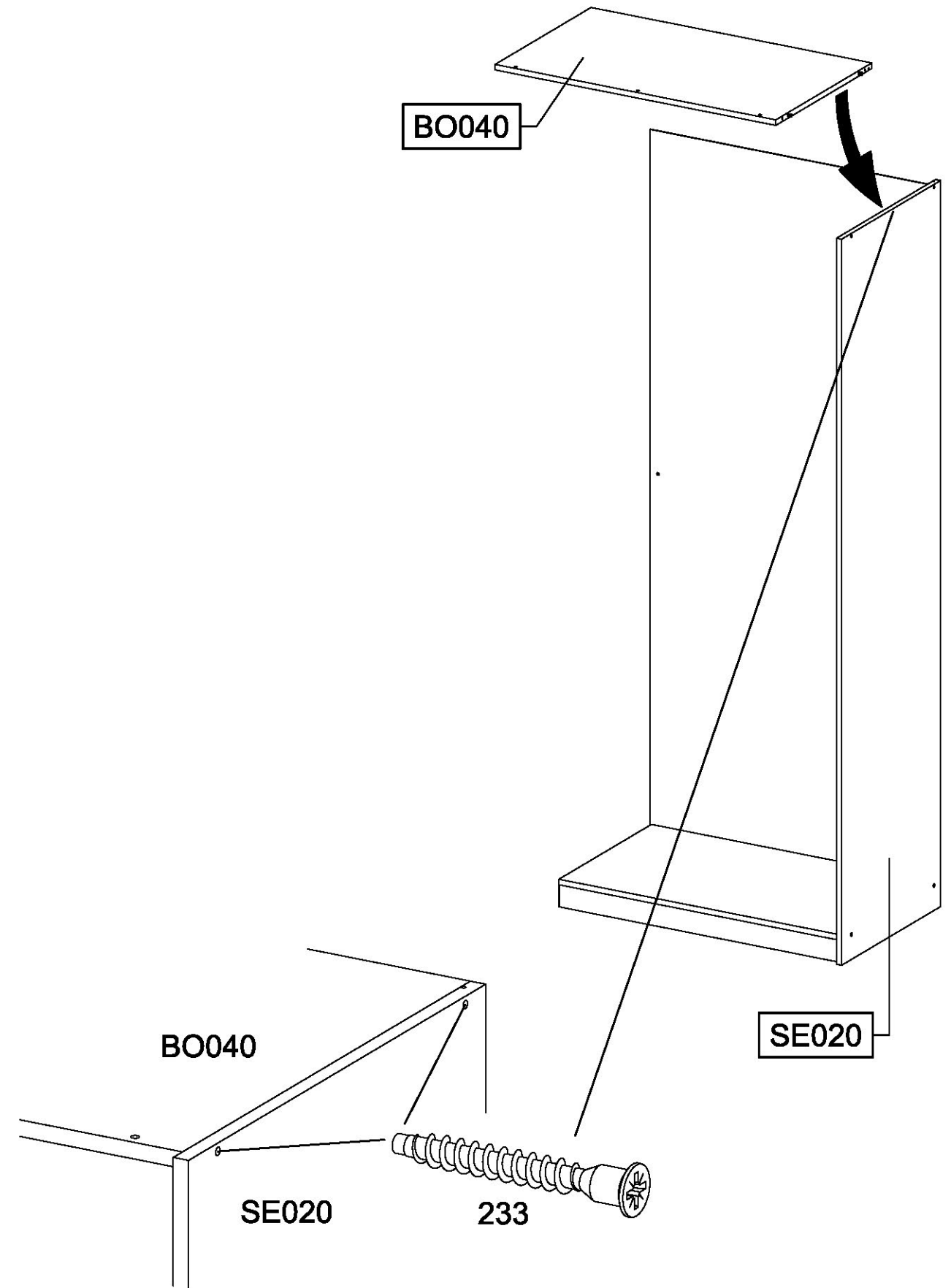
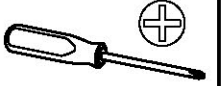


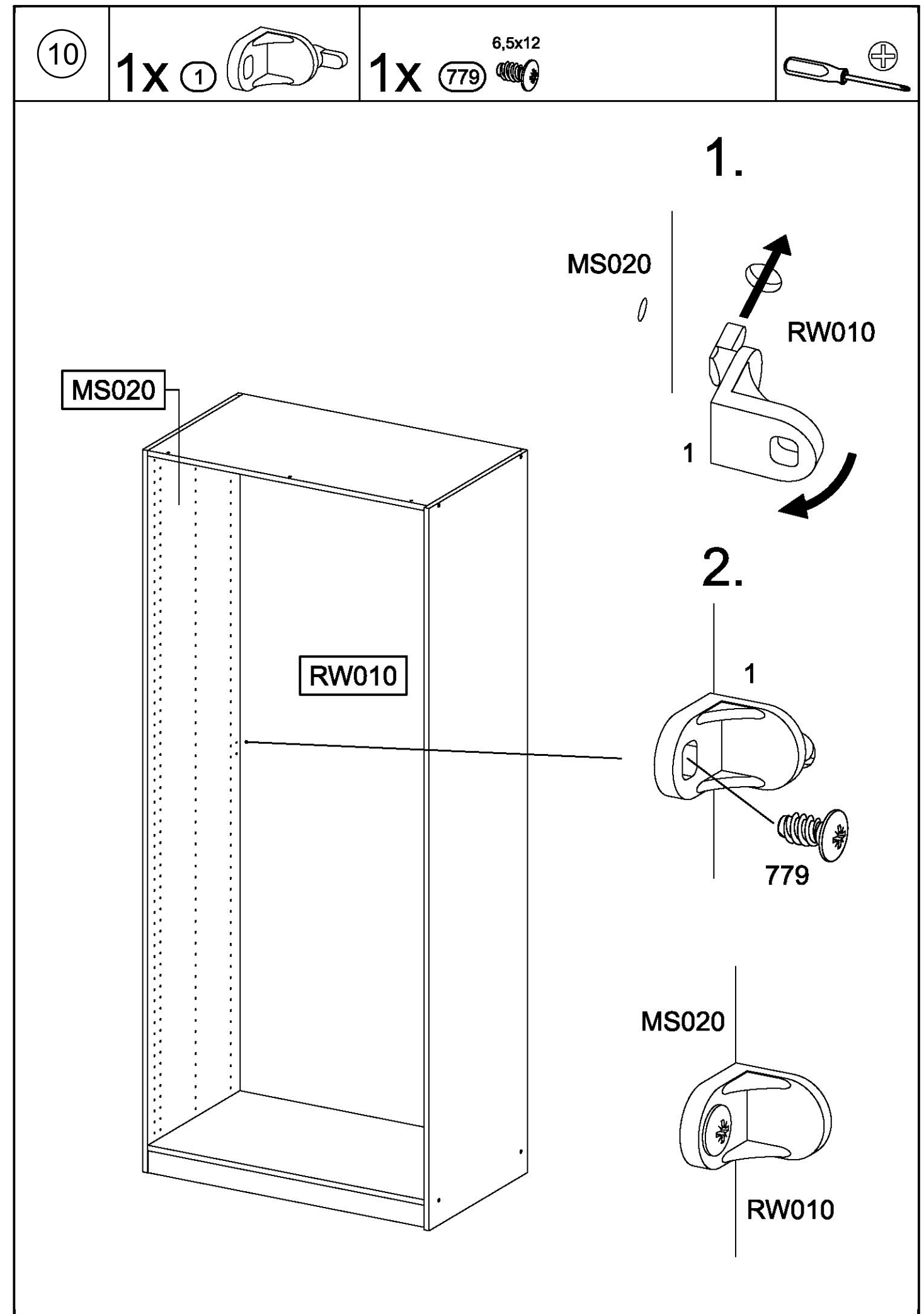
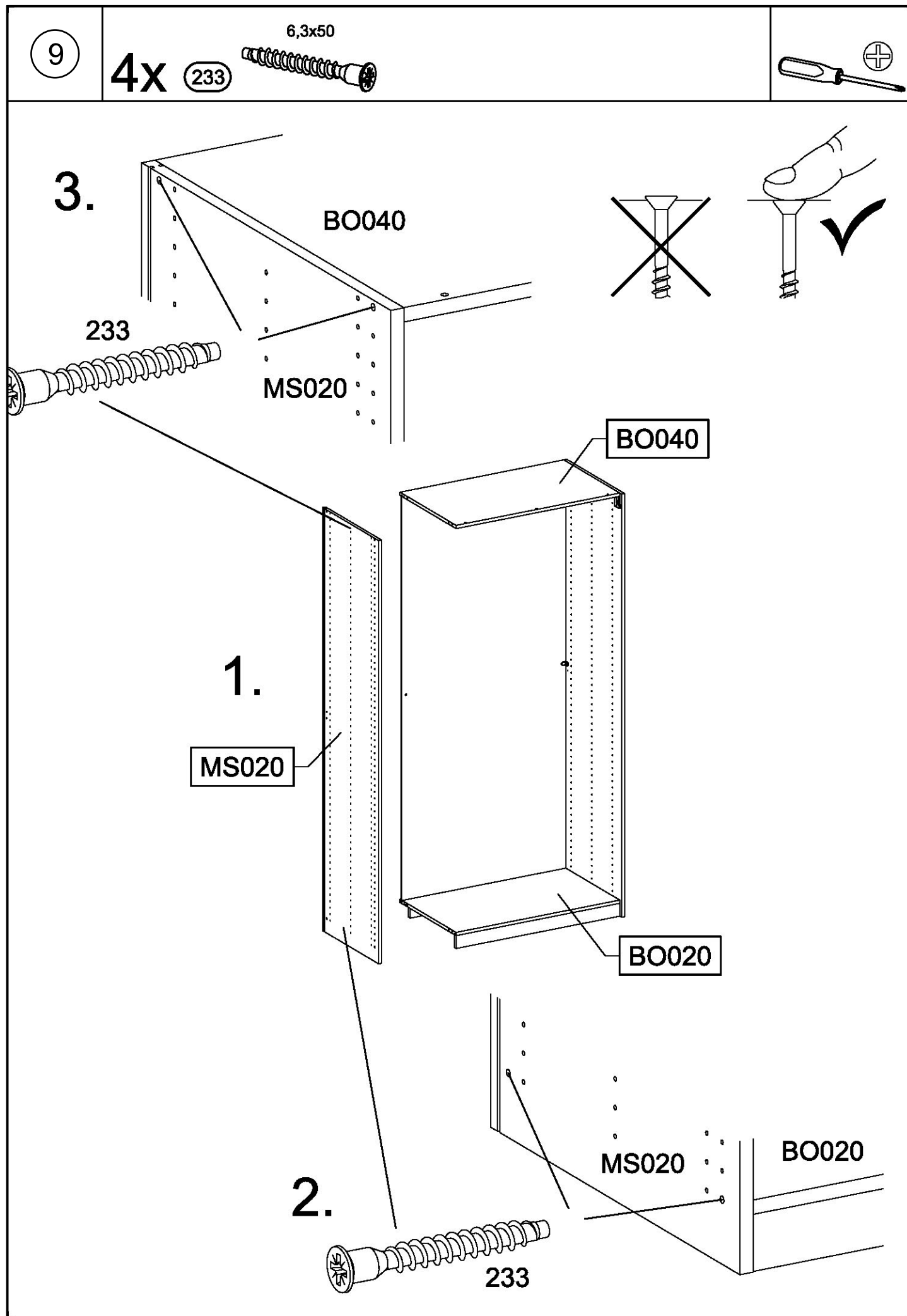
8

2x

233

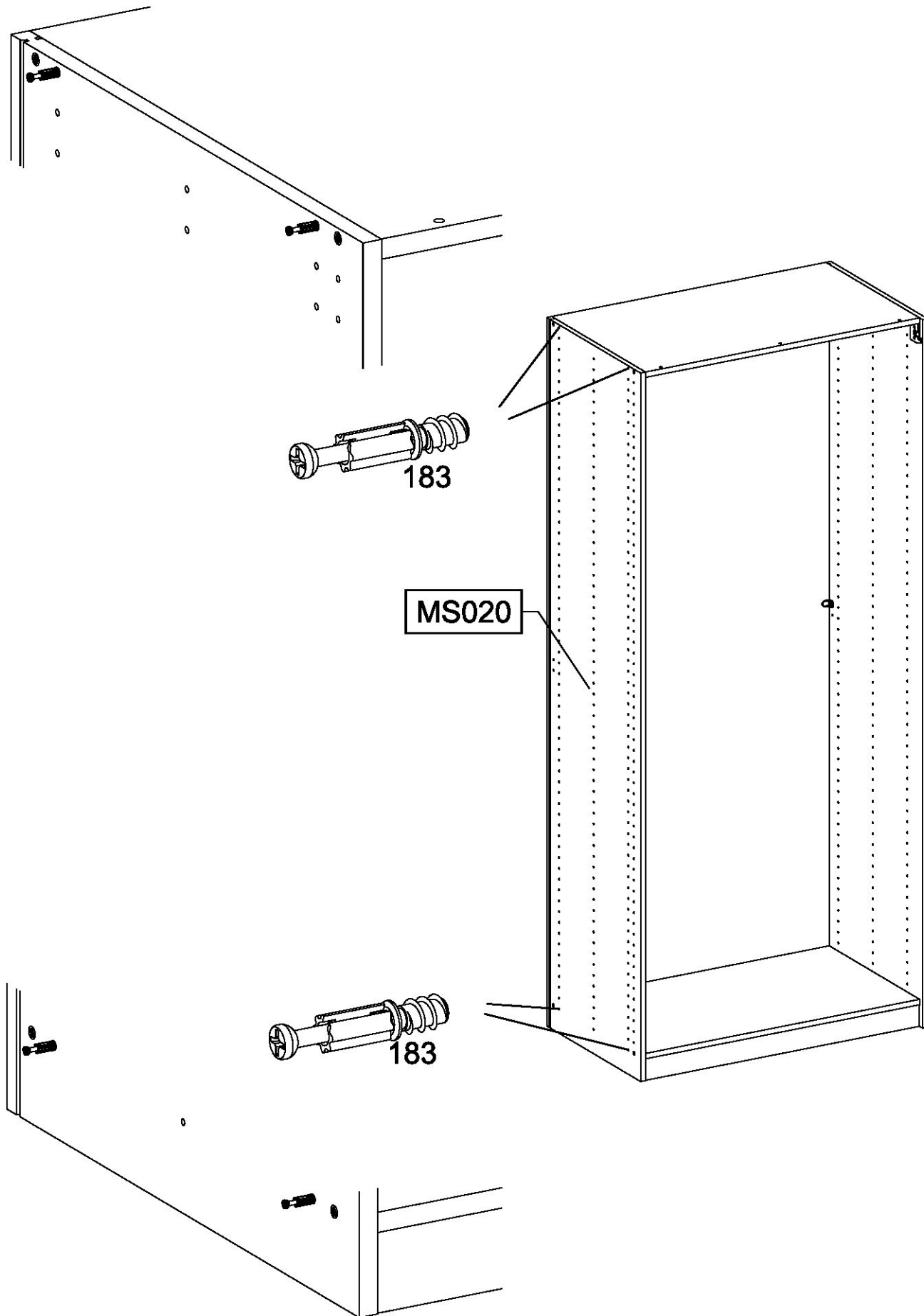
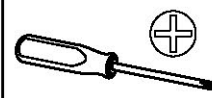
6,3x50





11

4x 183



MS020

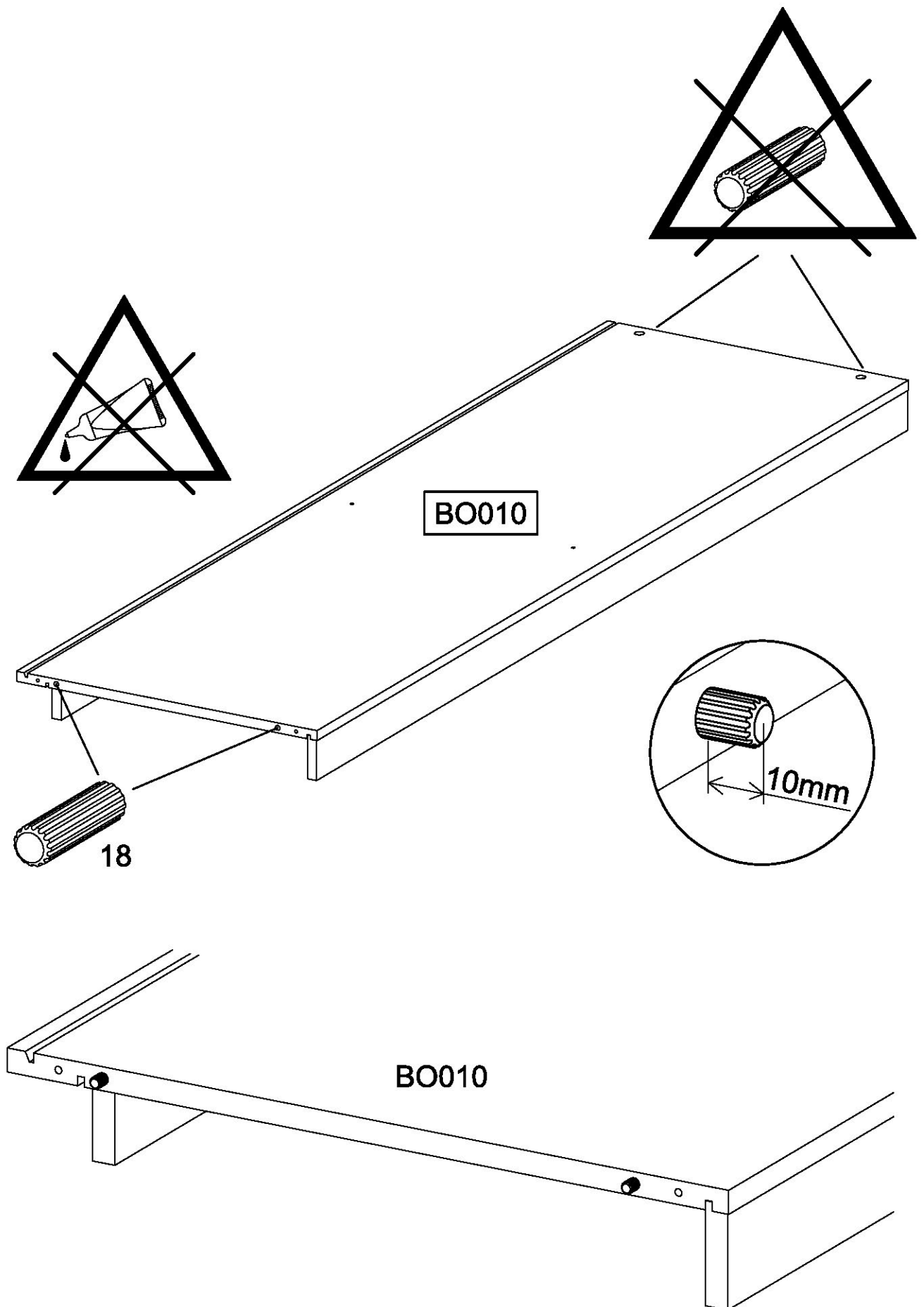
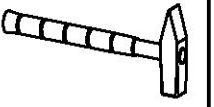
183

183

12

2x 18

8x30



BO010

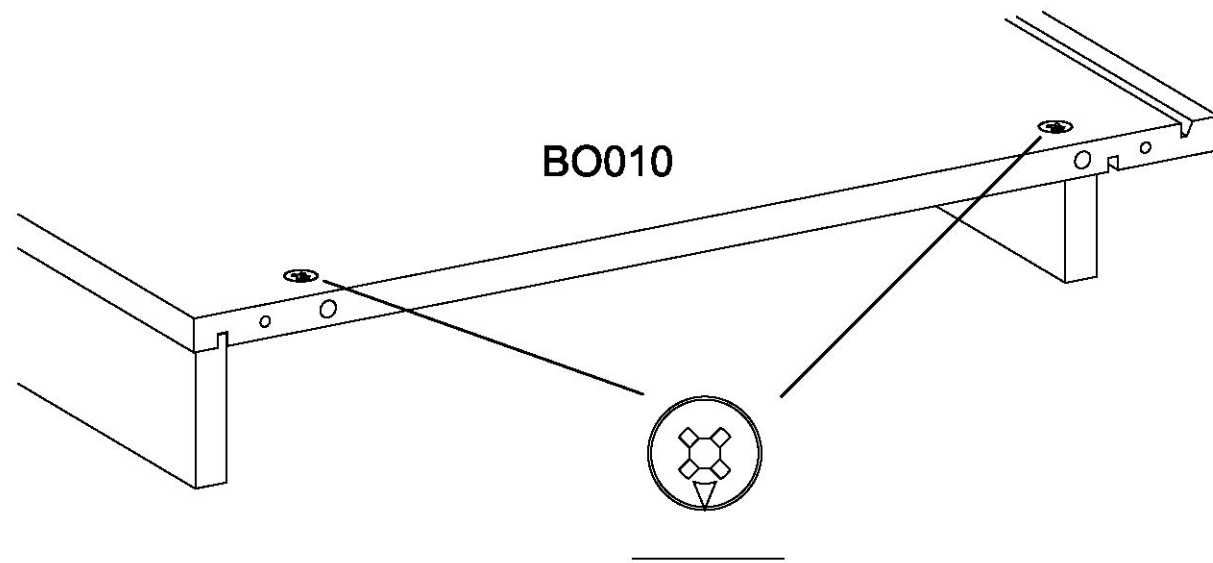
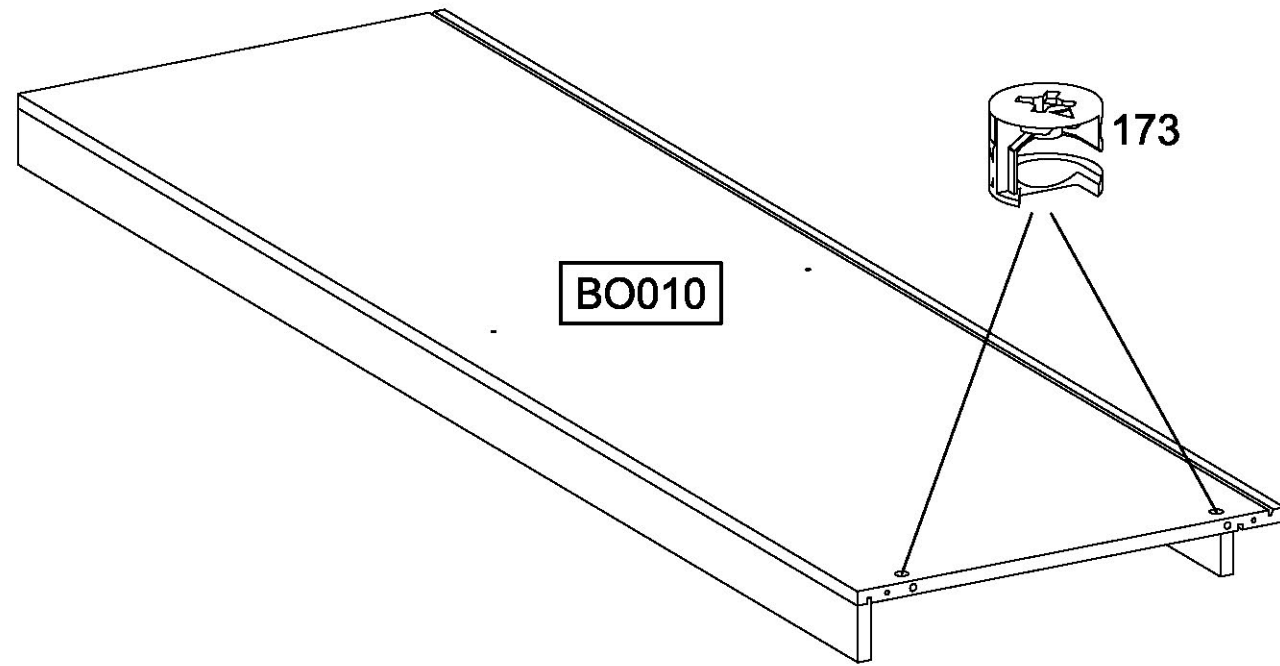
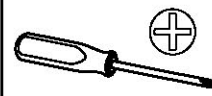
18

10mm

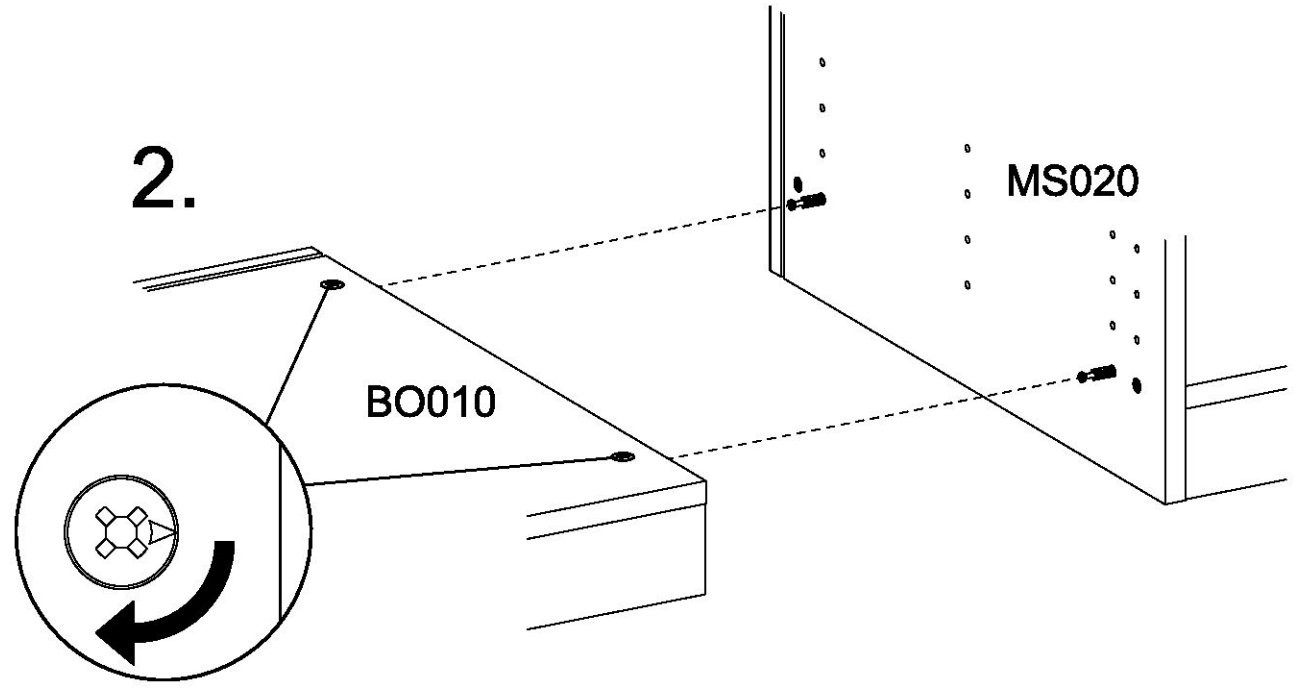
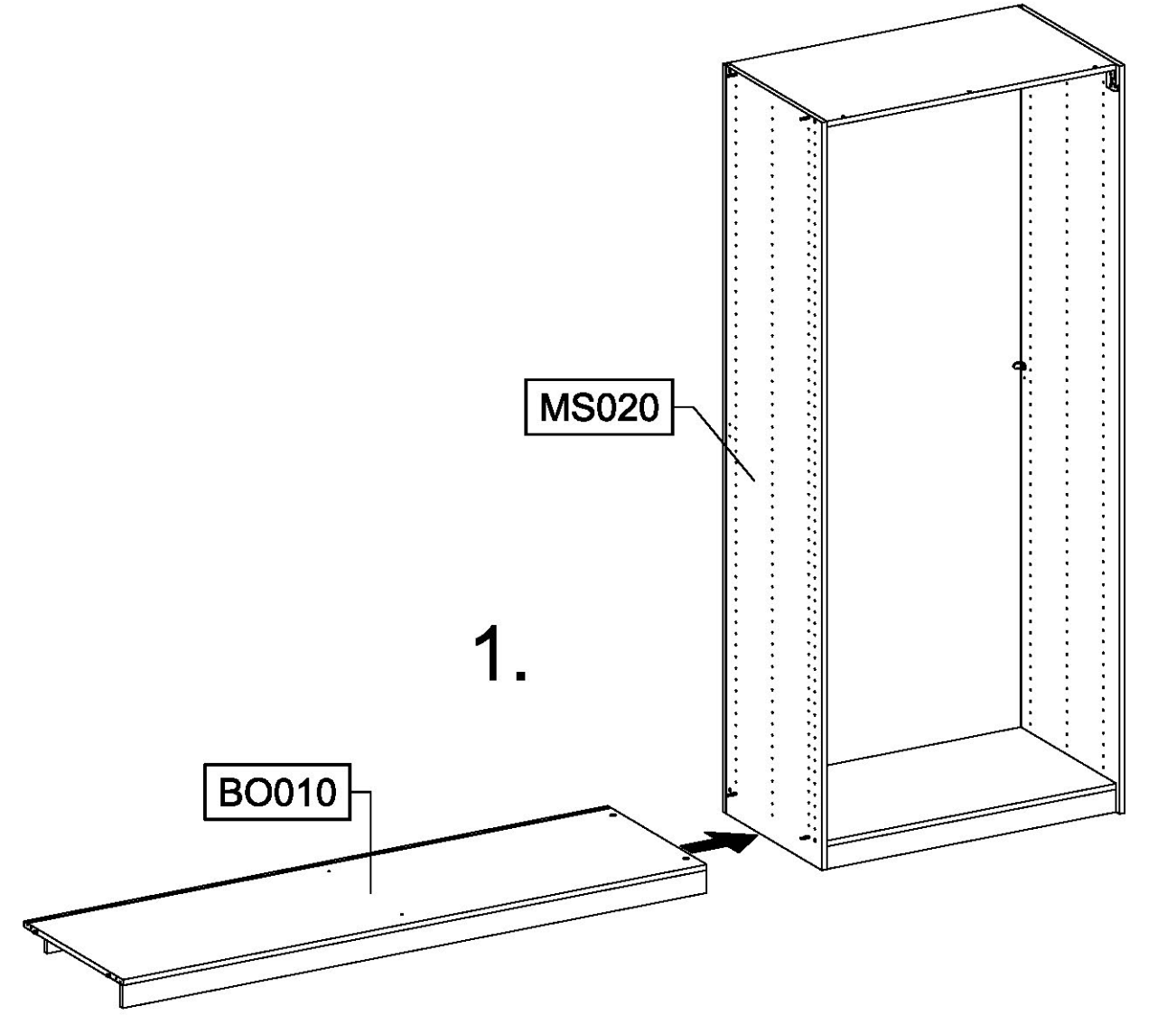
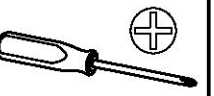
BO010

13

2x 173 

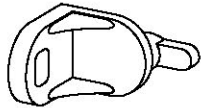


14



15

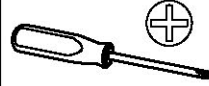
1x ①



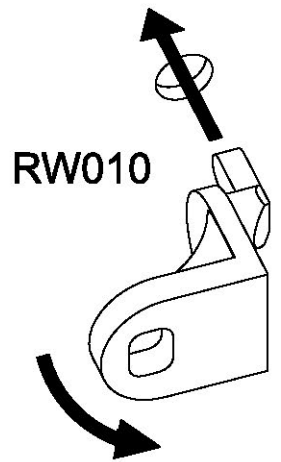
1x

⑦⑦⑨

6,5x12



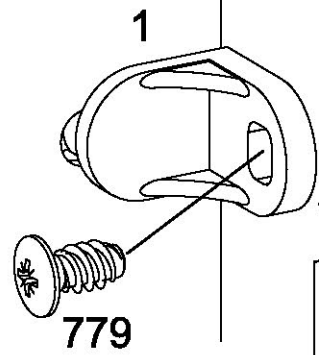
1.



MS020

RW010

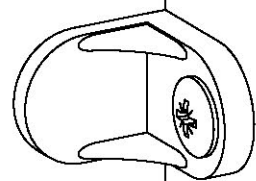
2.



779

RW010

RW010



MS020

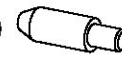
MS020

BO010

16

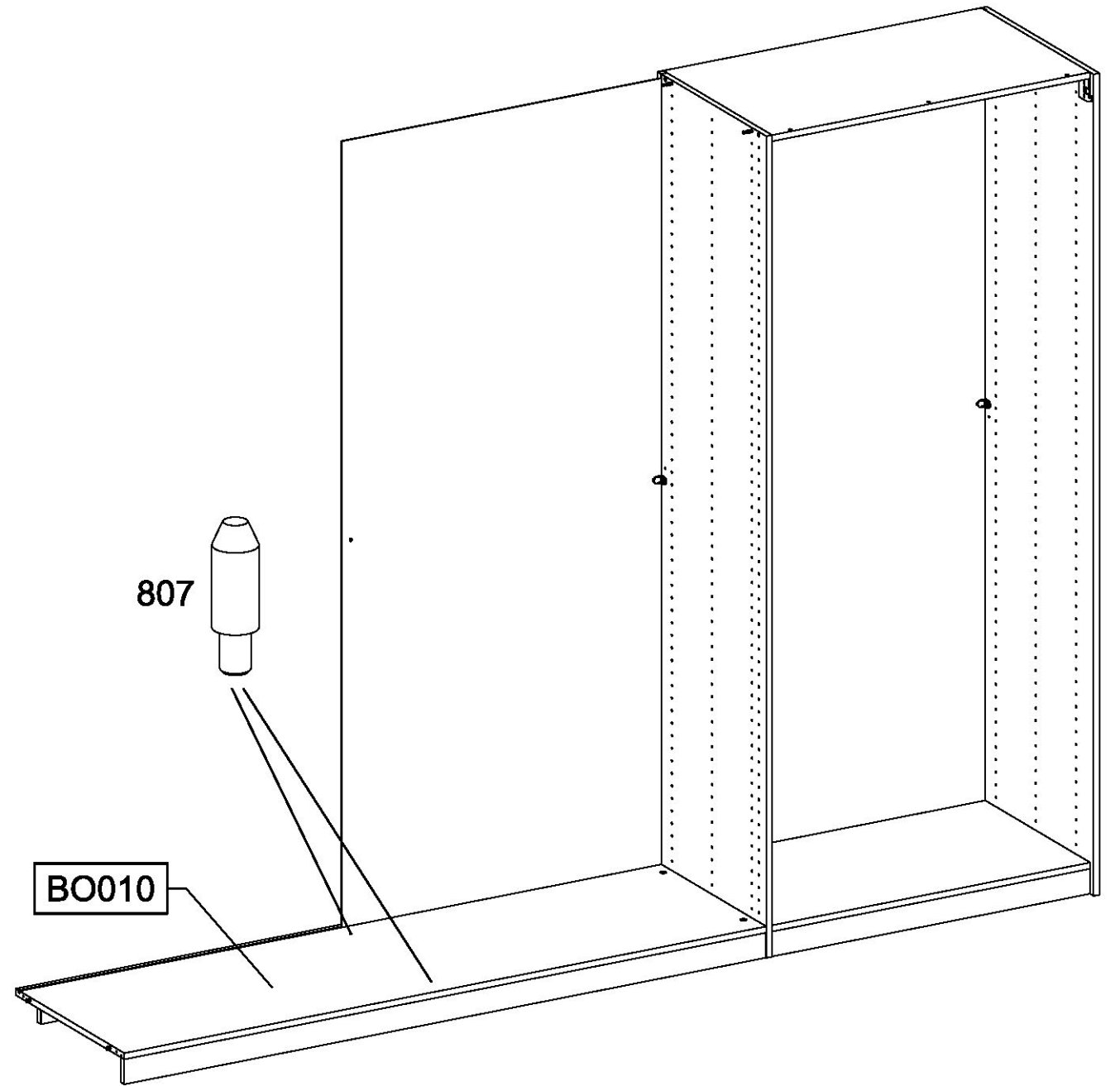
2x

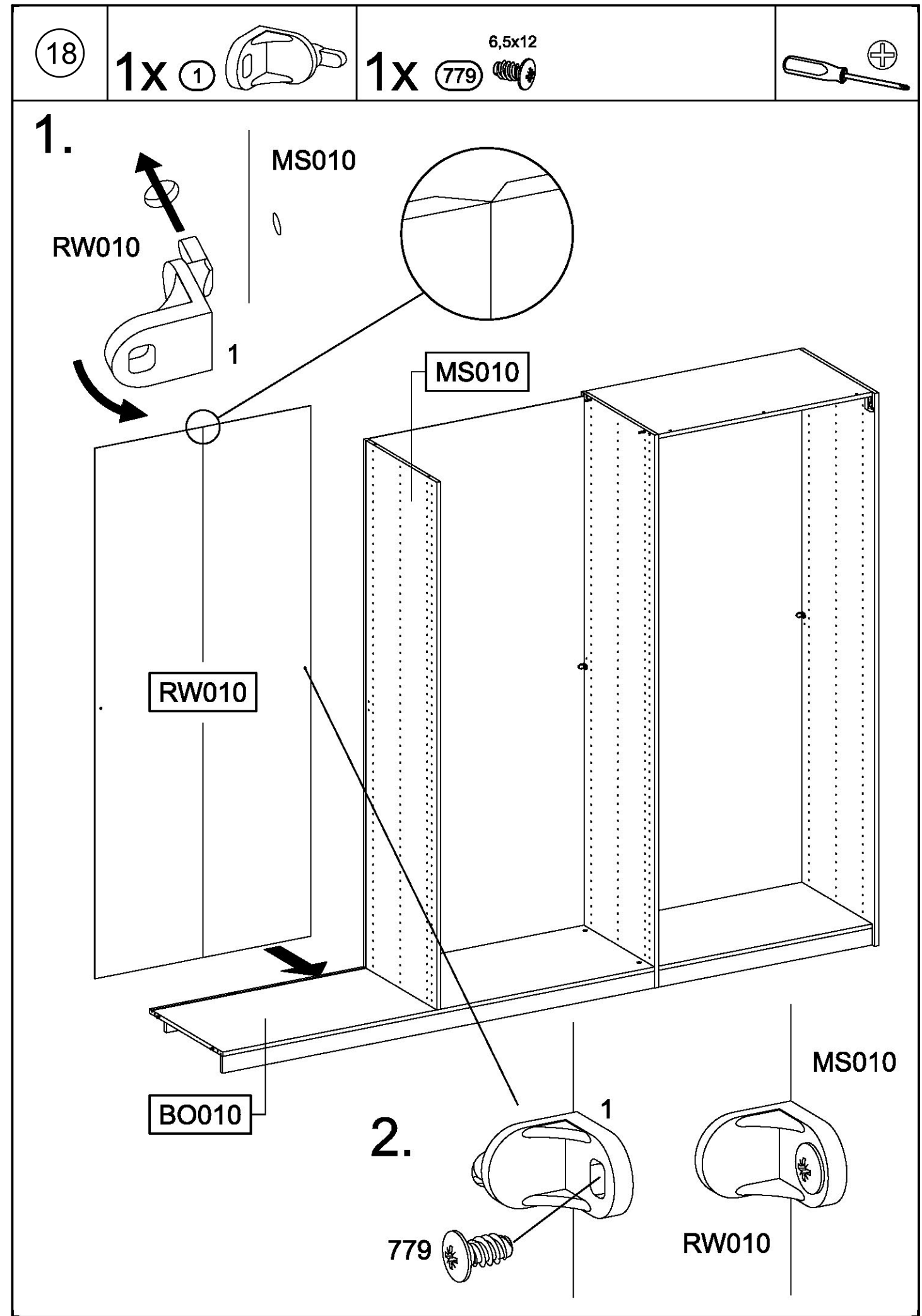
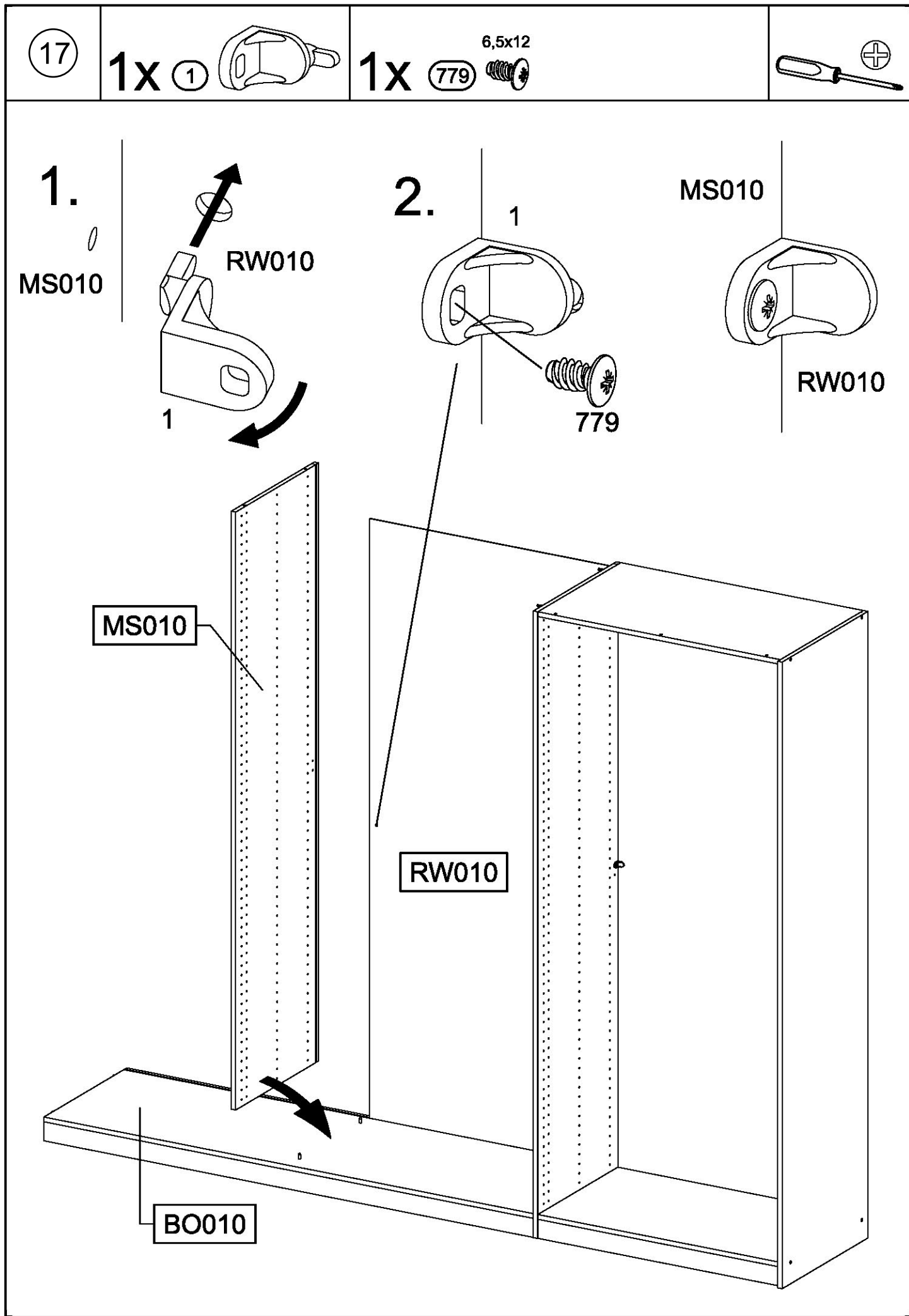
⑧⑦⑦



807

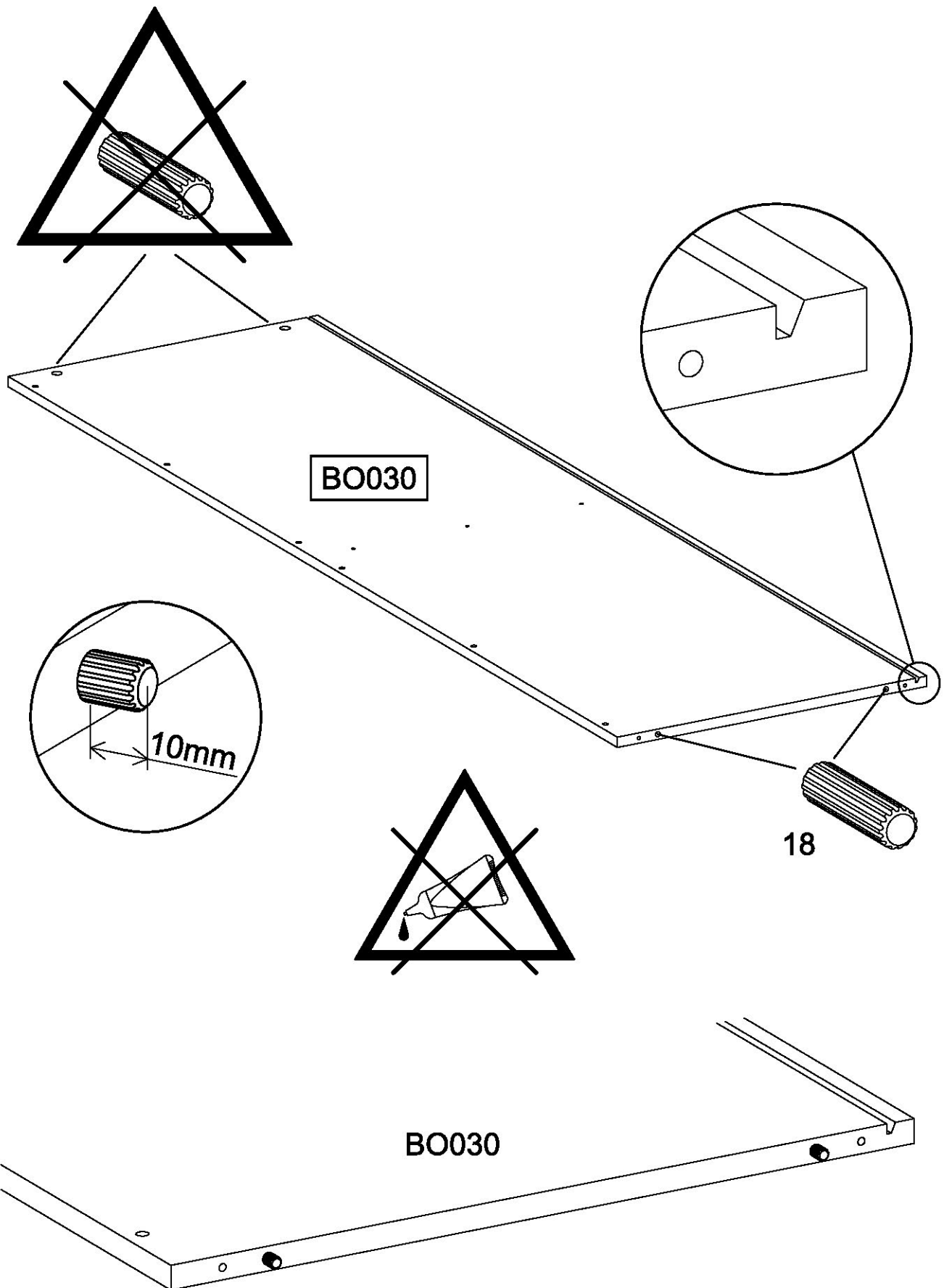
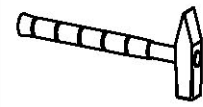
BO010





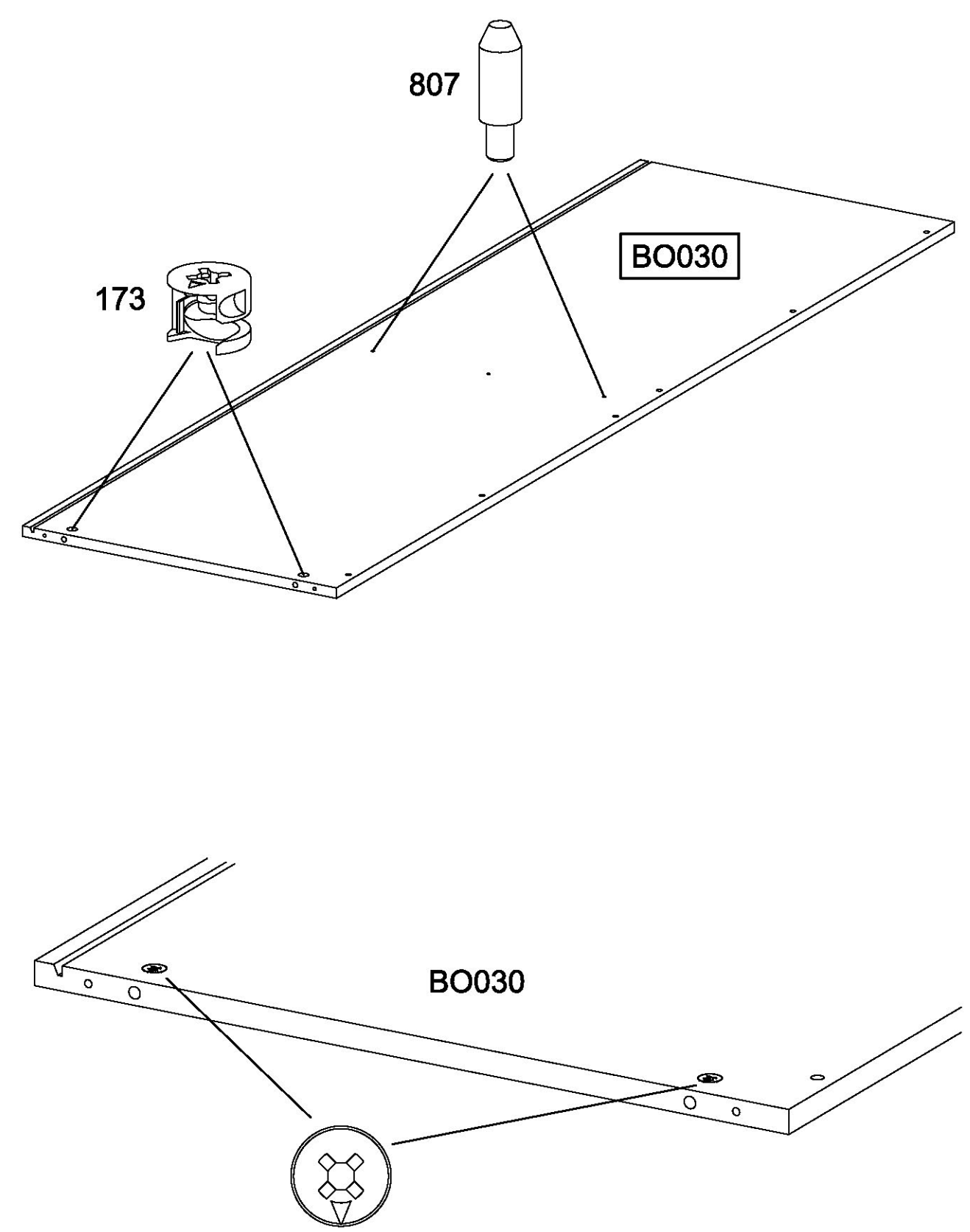
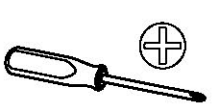
19

2x 18 8x30

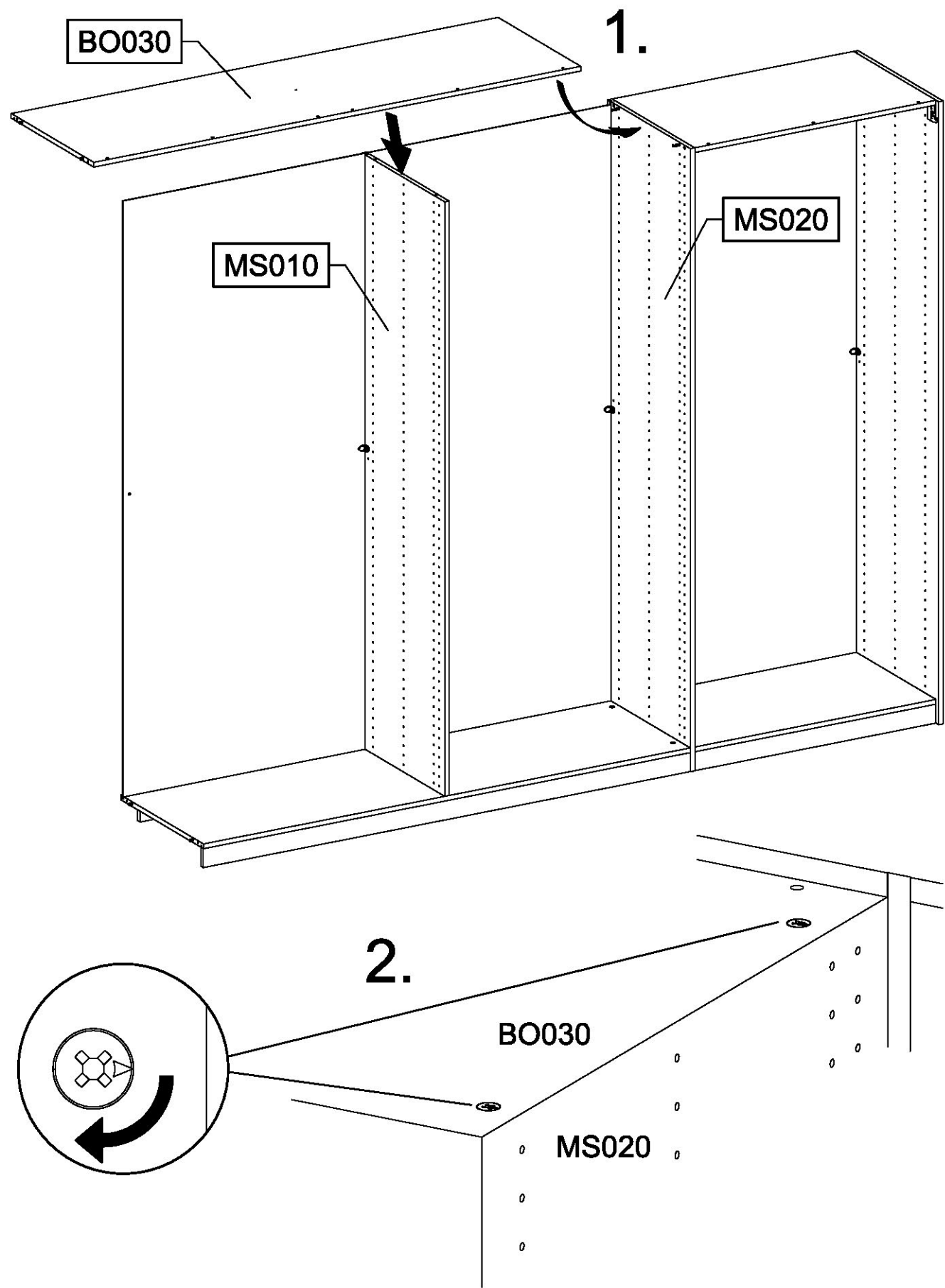
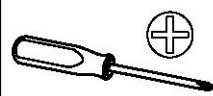


20

2x 173 2x 807



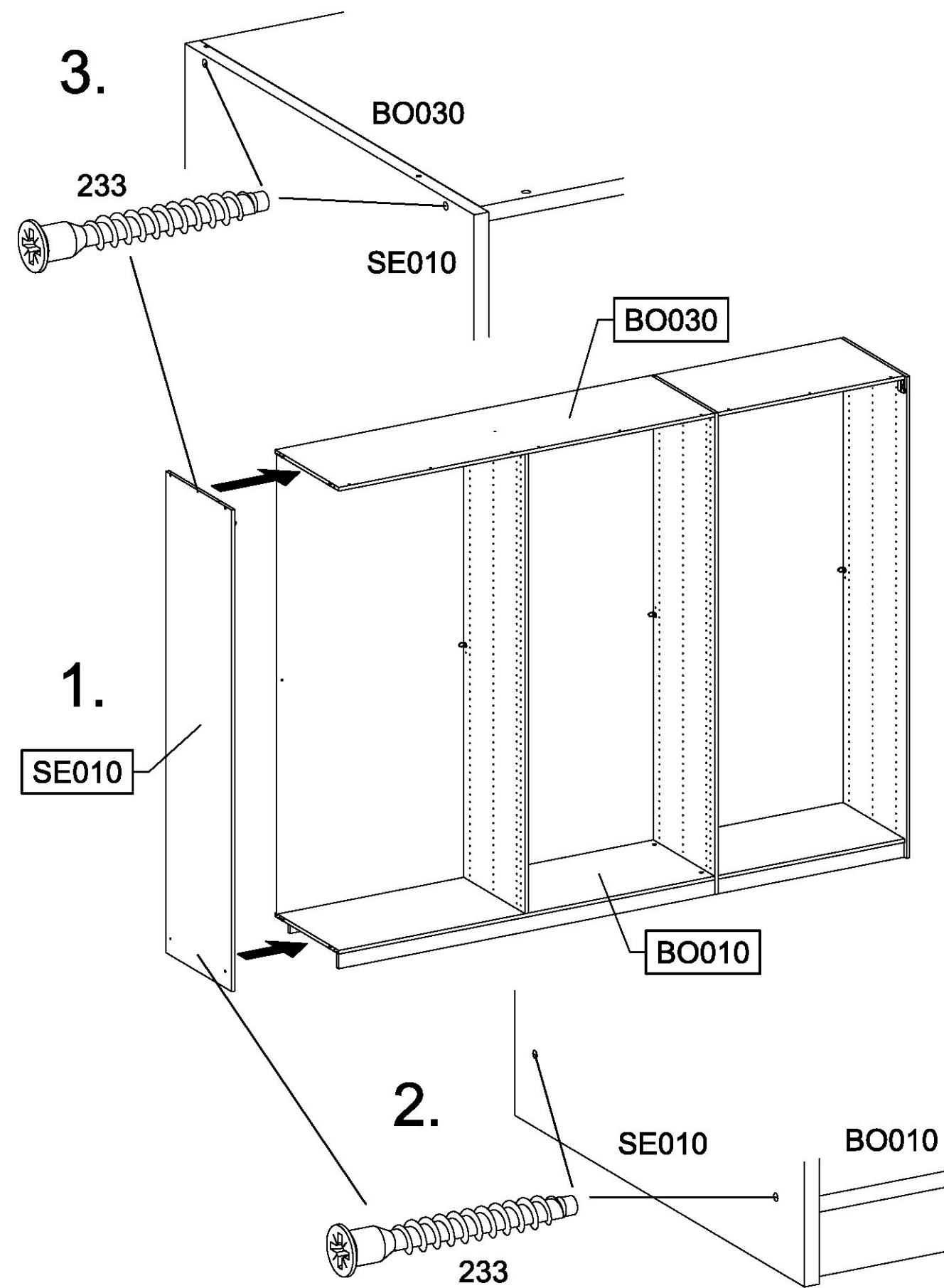
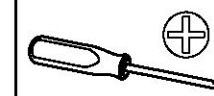
21



22

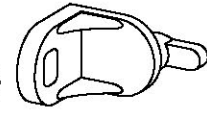
4x 233

6,3x50



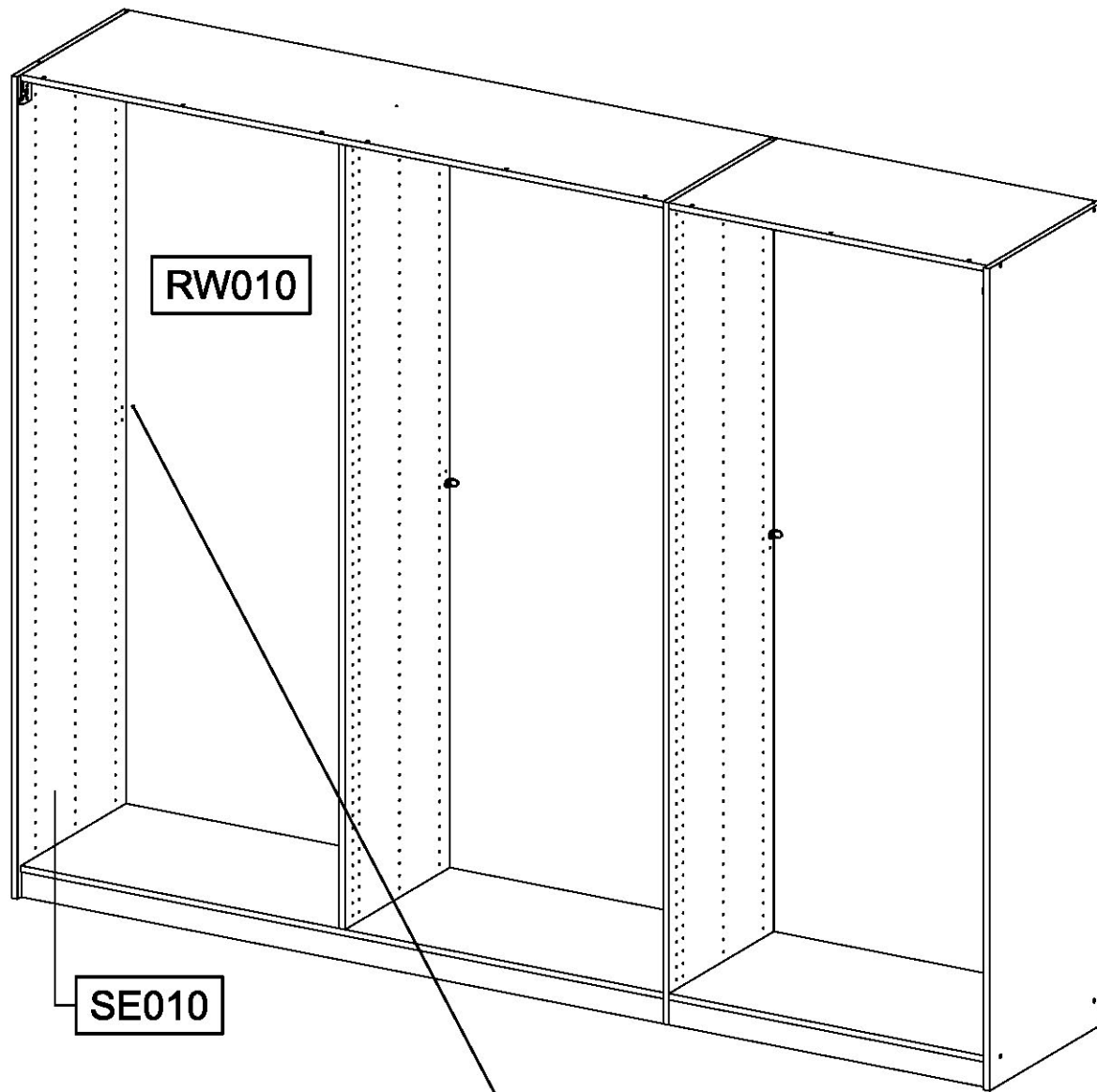
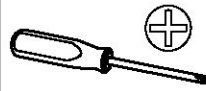
23

1x 1



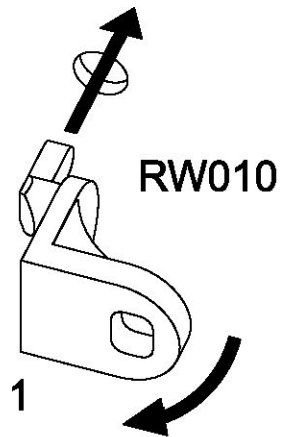
1x 779

6,5x12



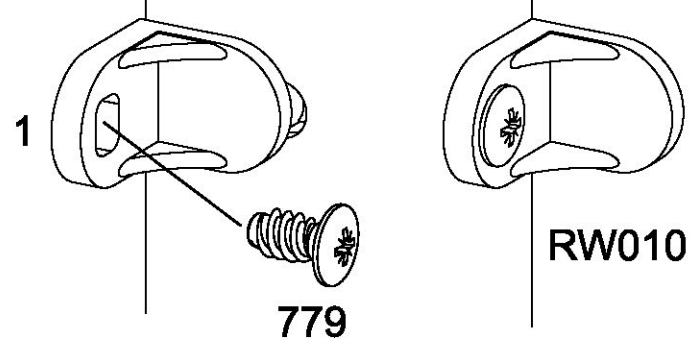
1.

SE010



2.

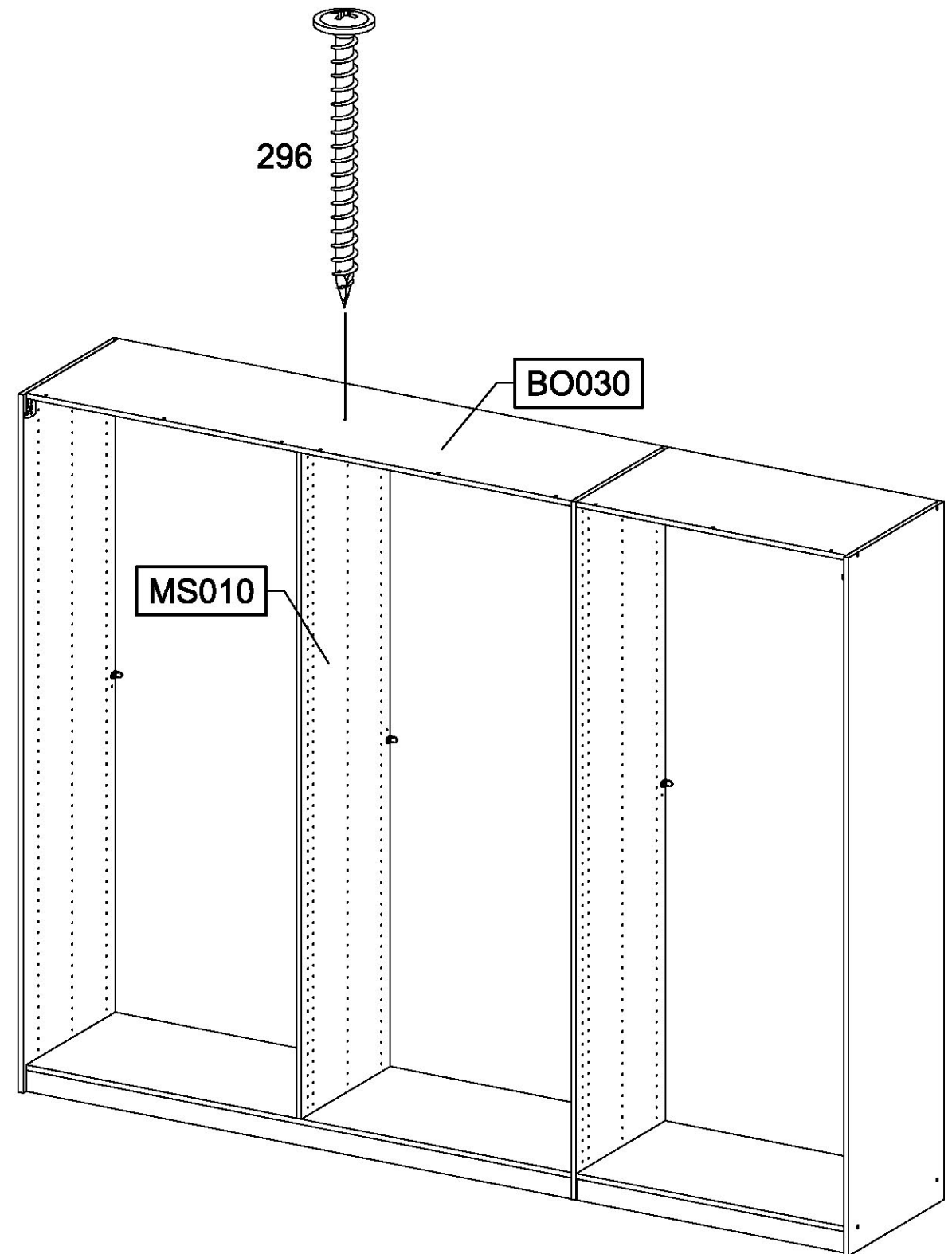
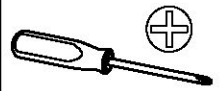
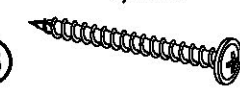
SE010



24

1x 296

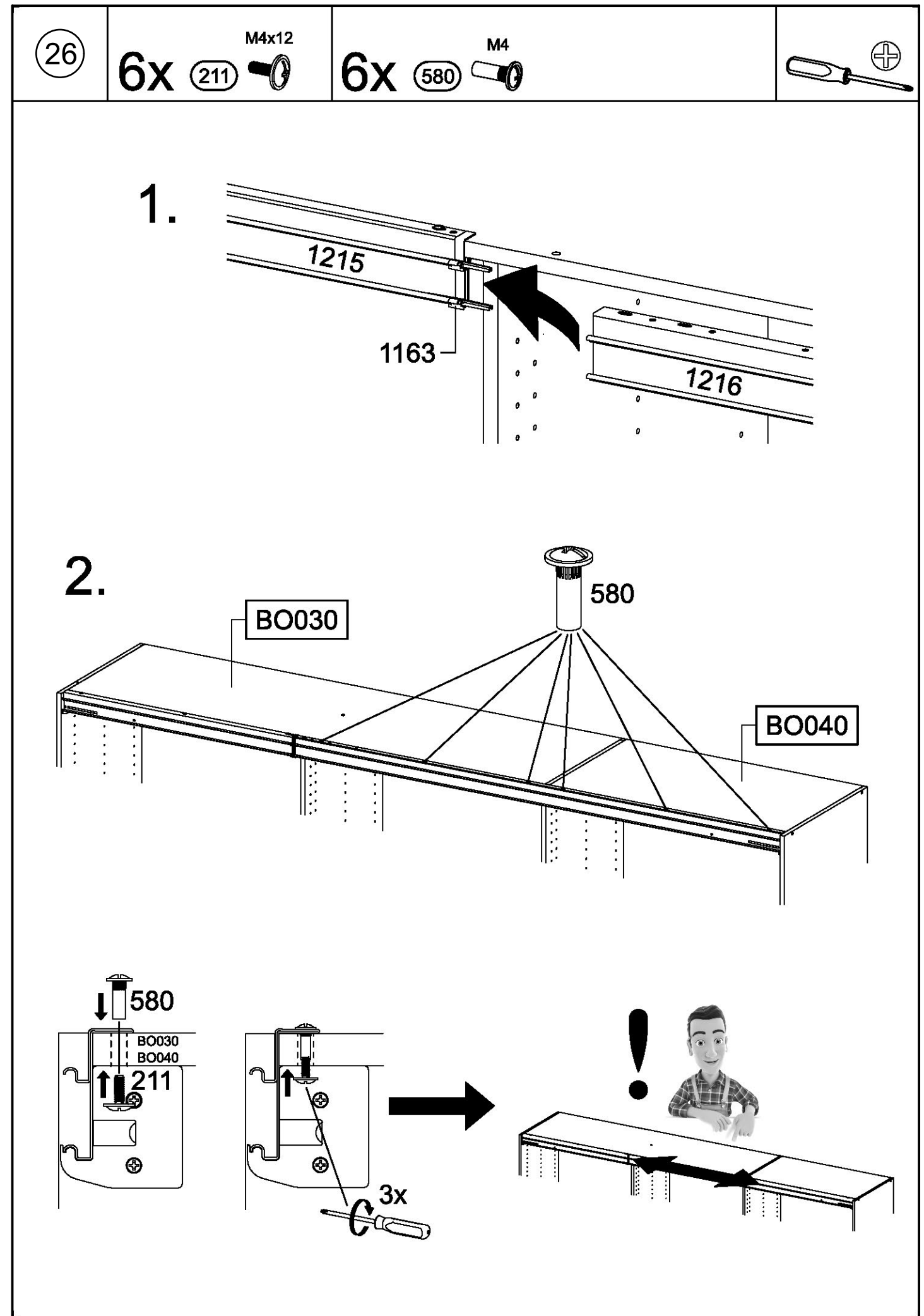
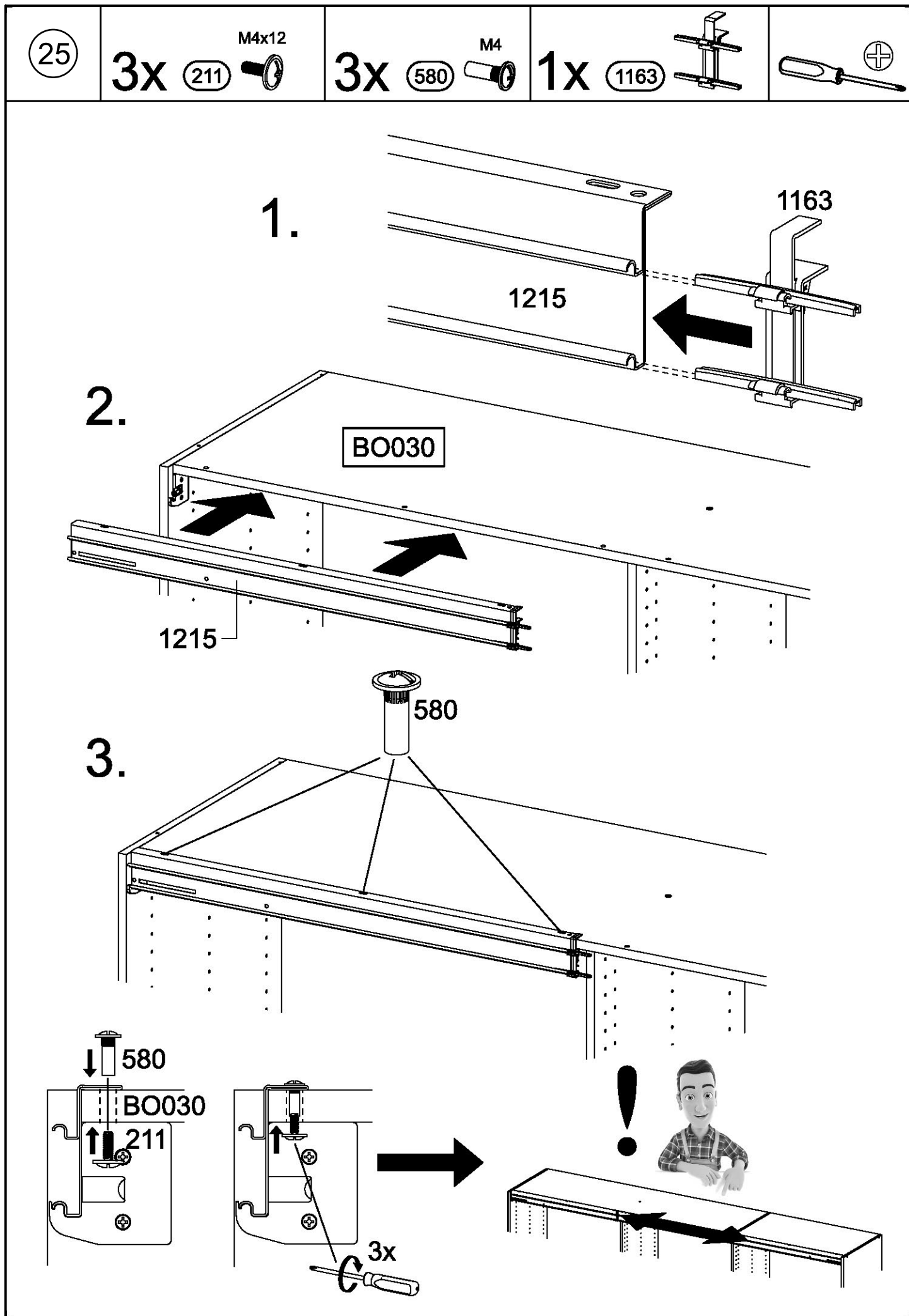
4,5x50



296

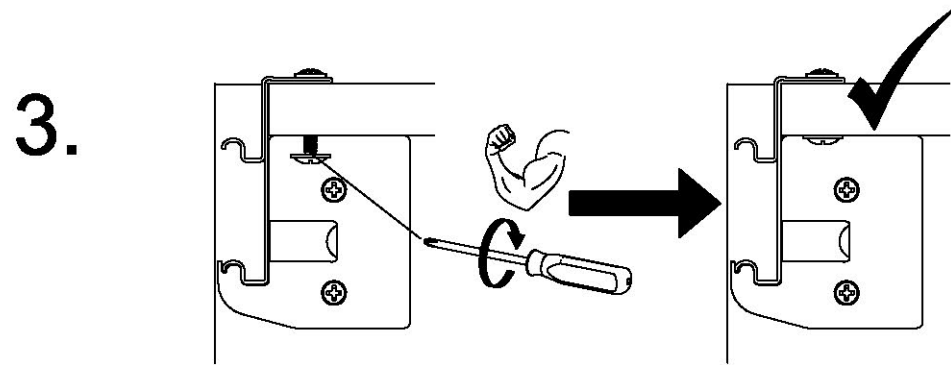
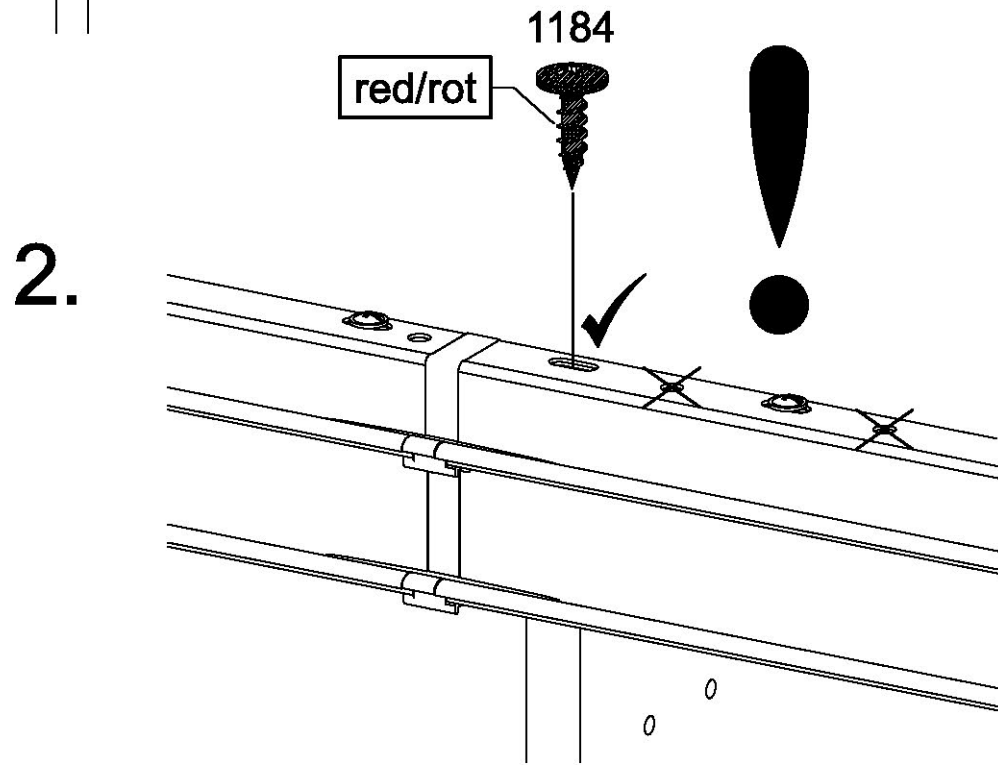
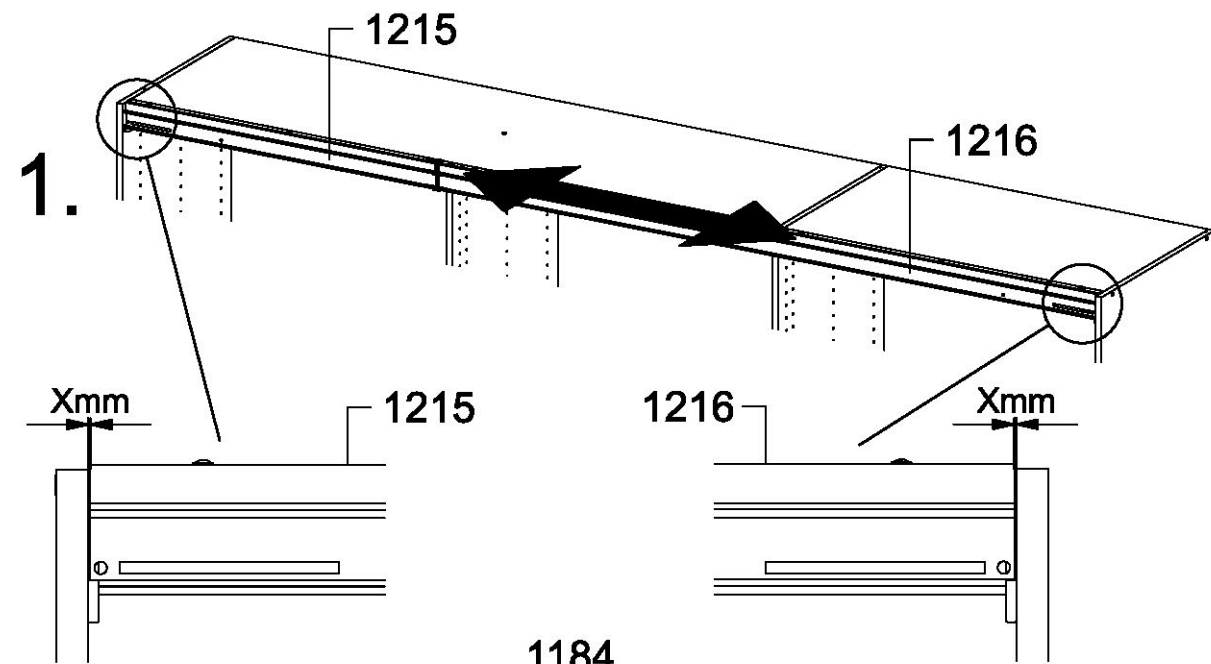
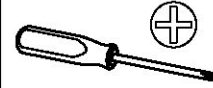
BO030

MS010



27

1x 1184 4x15 red/rot

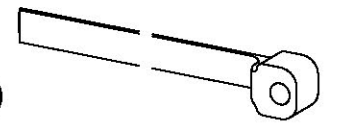


28

2x 568 M4x9

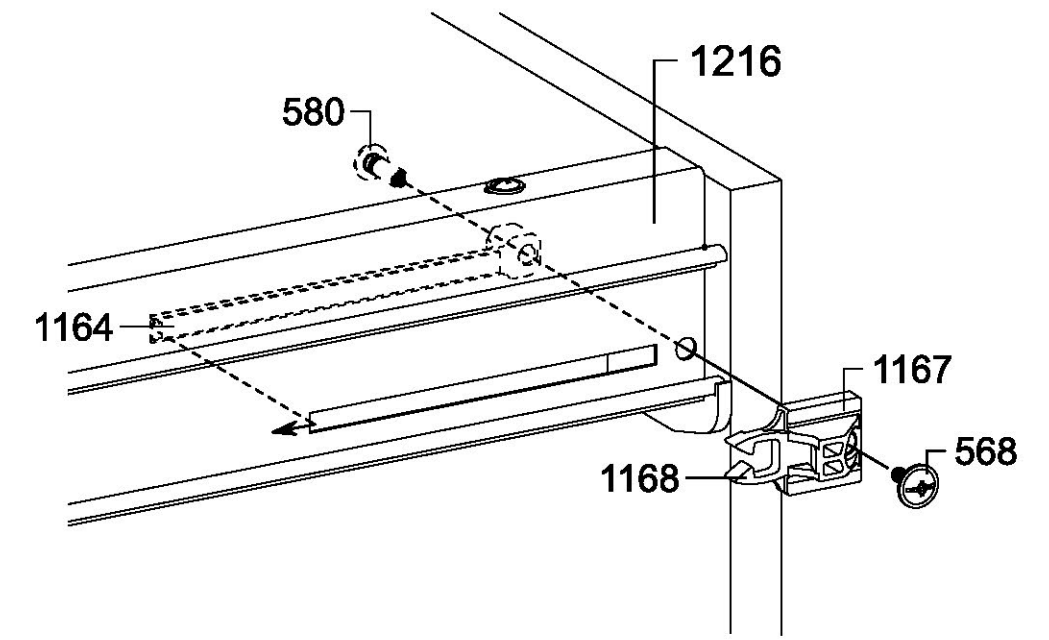
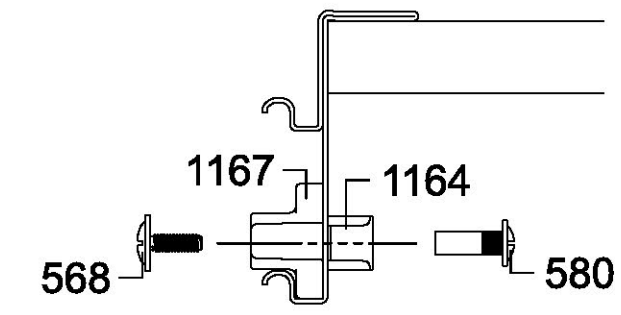
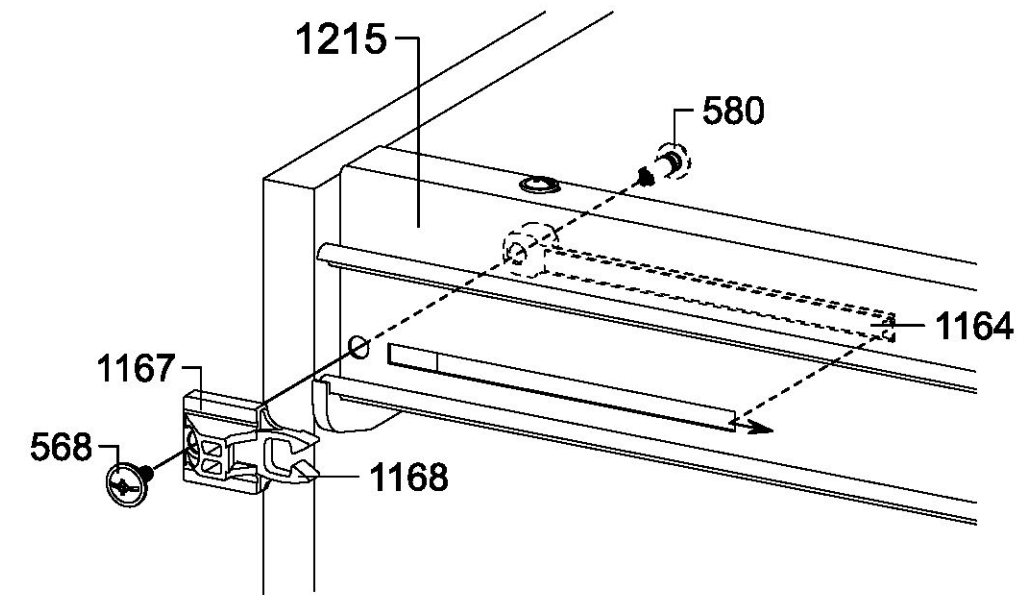
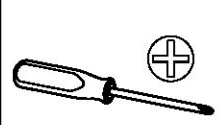
2x 580 M4

2x 1164



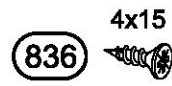
2x 1167

2x 1168

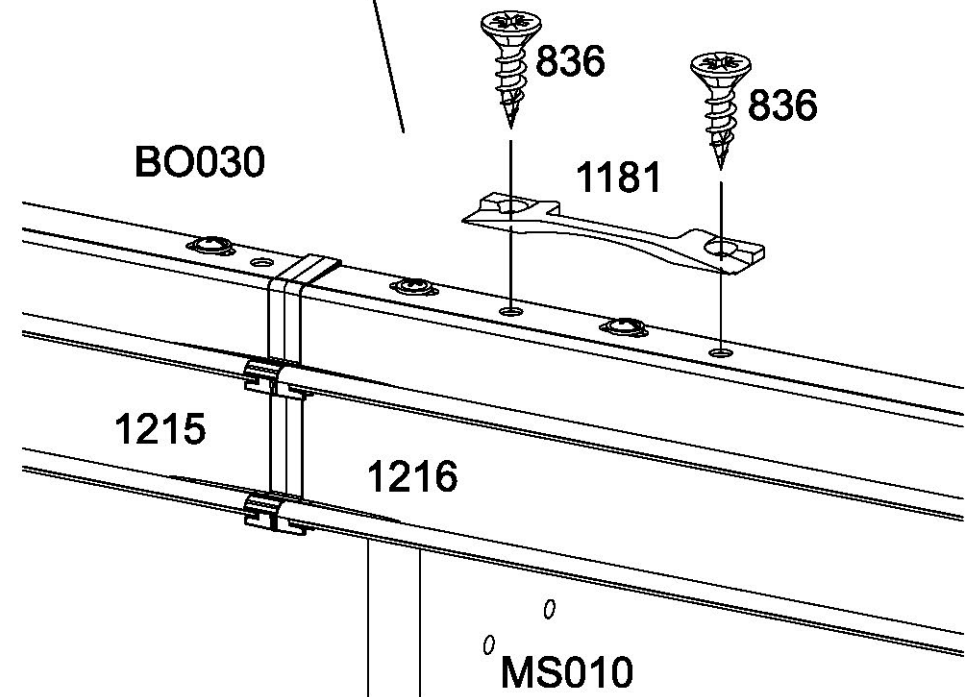
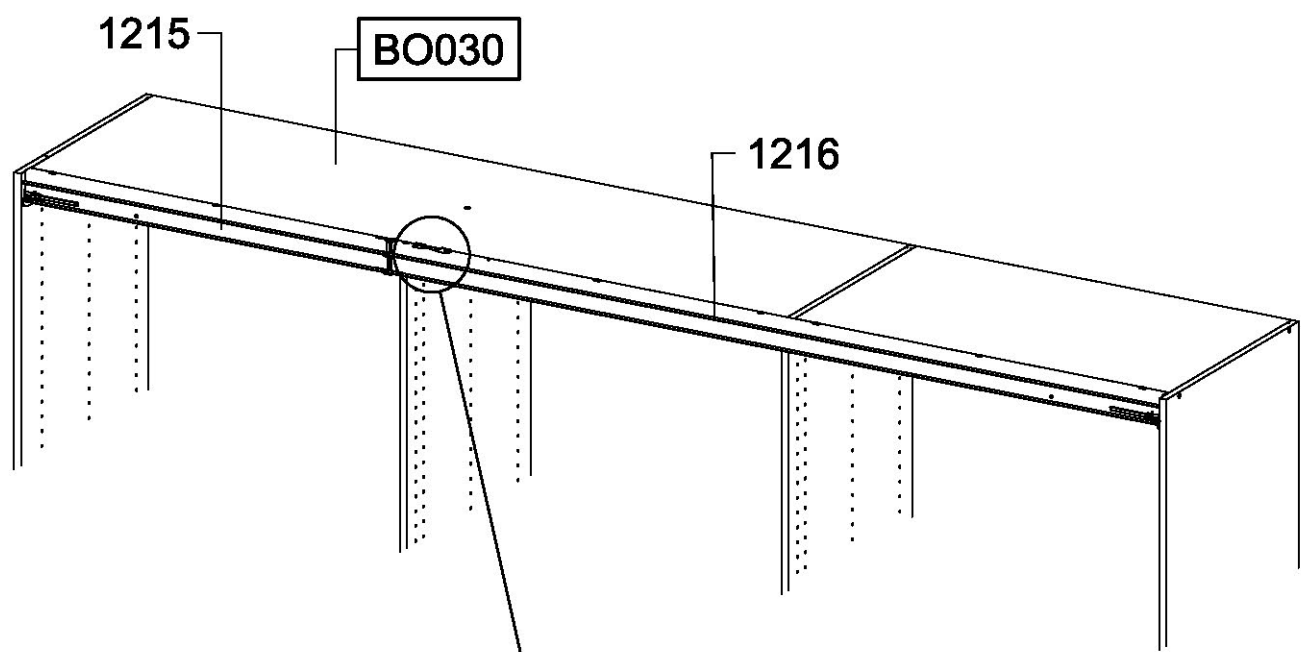
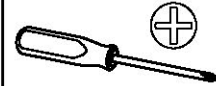


29

2x

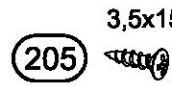


1x

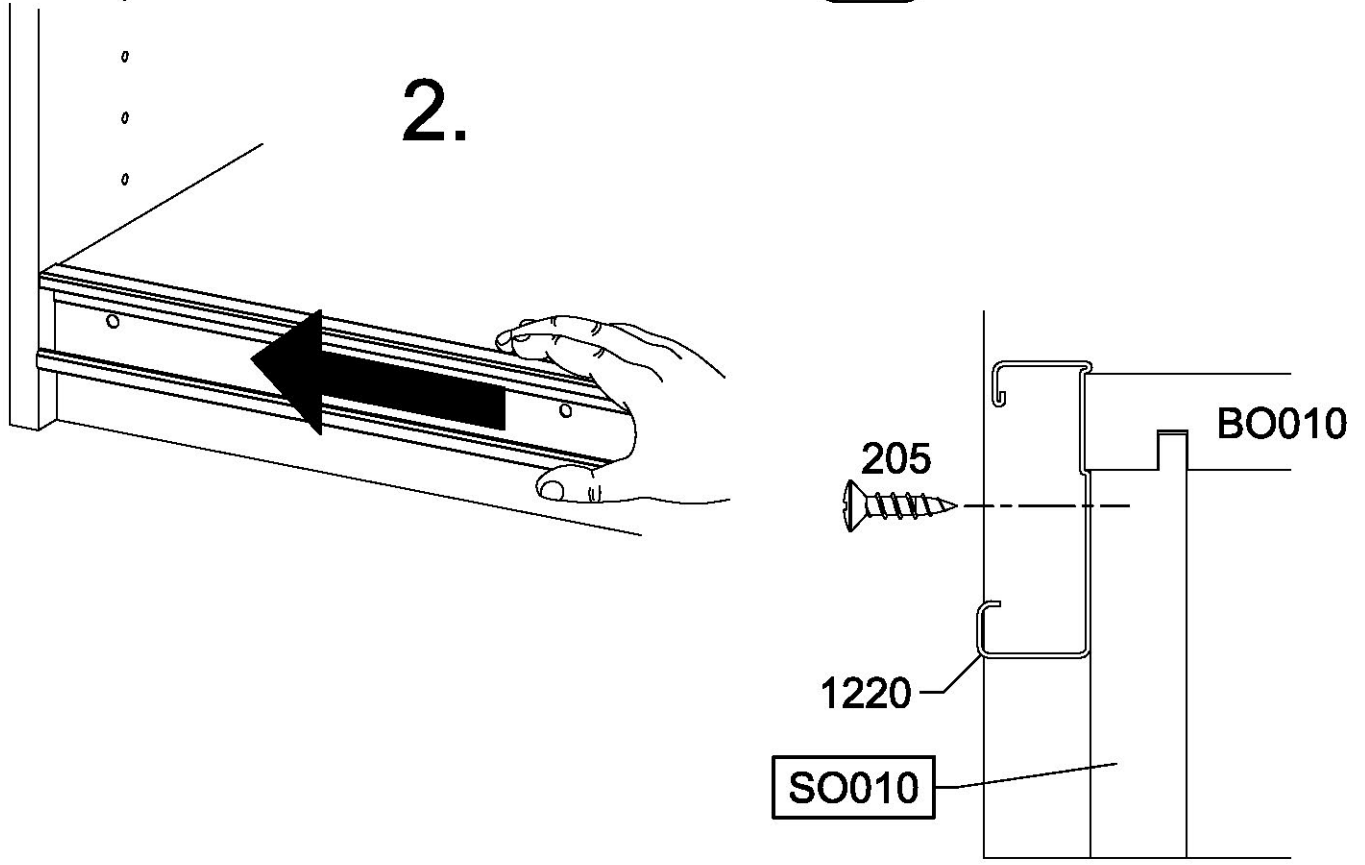
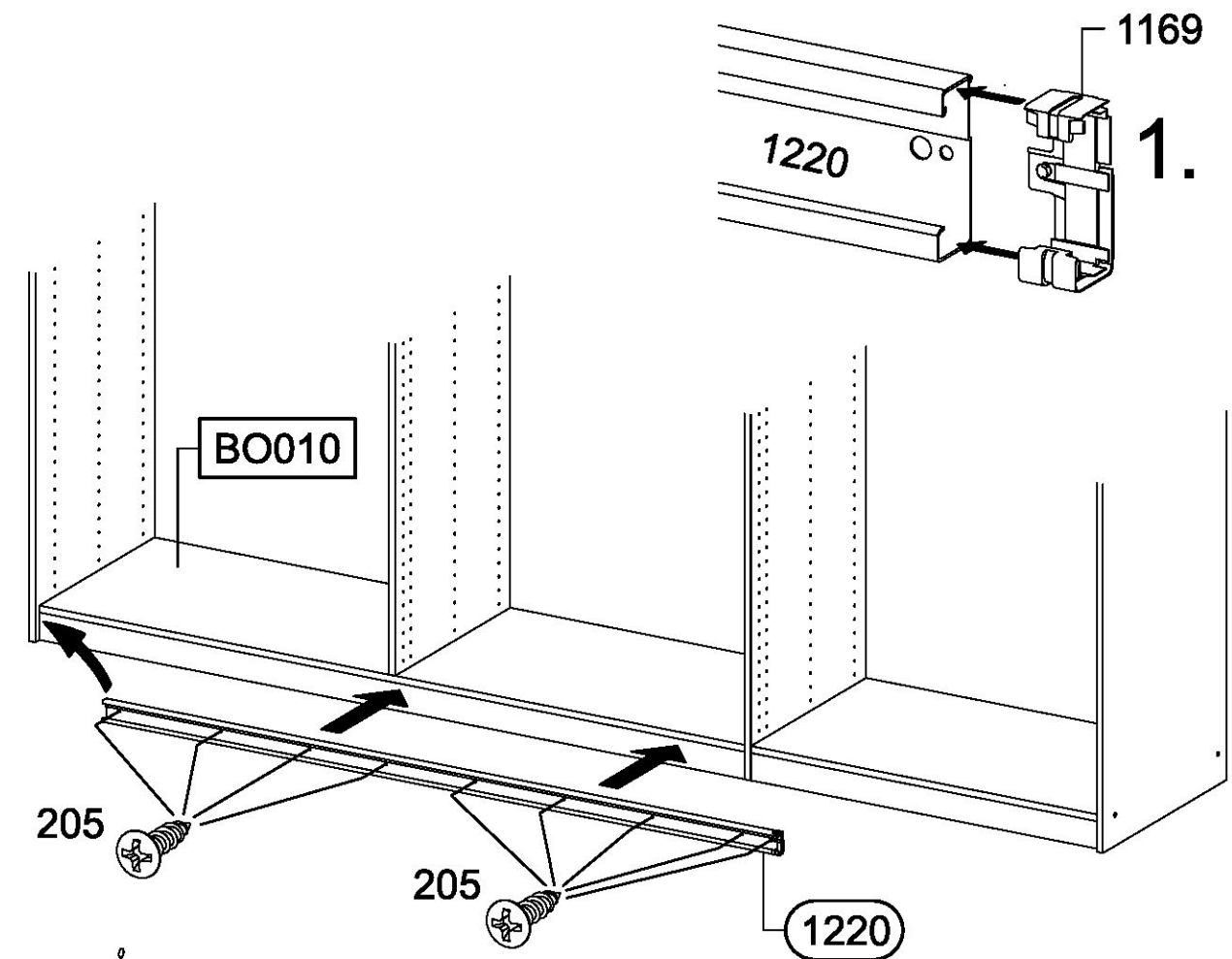
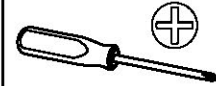
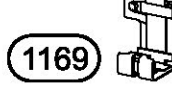


30

9x

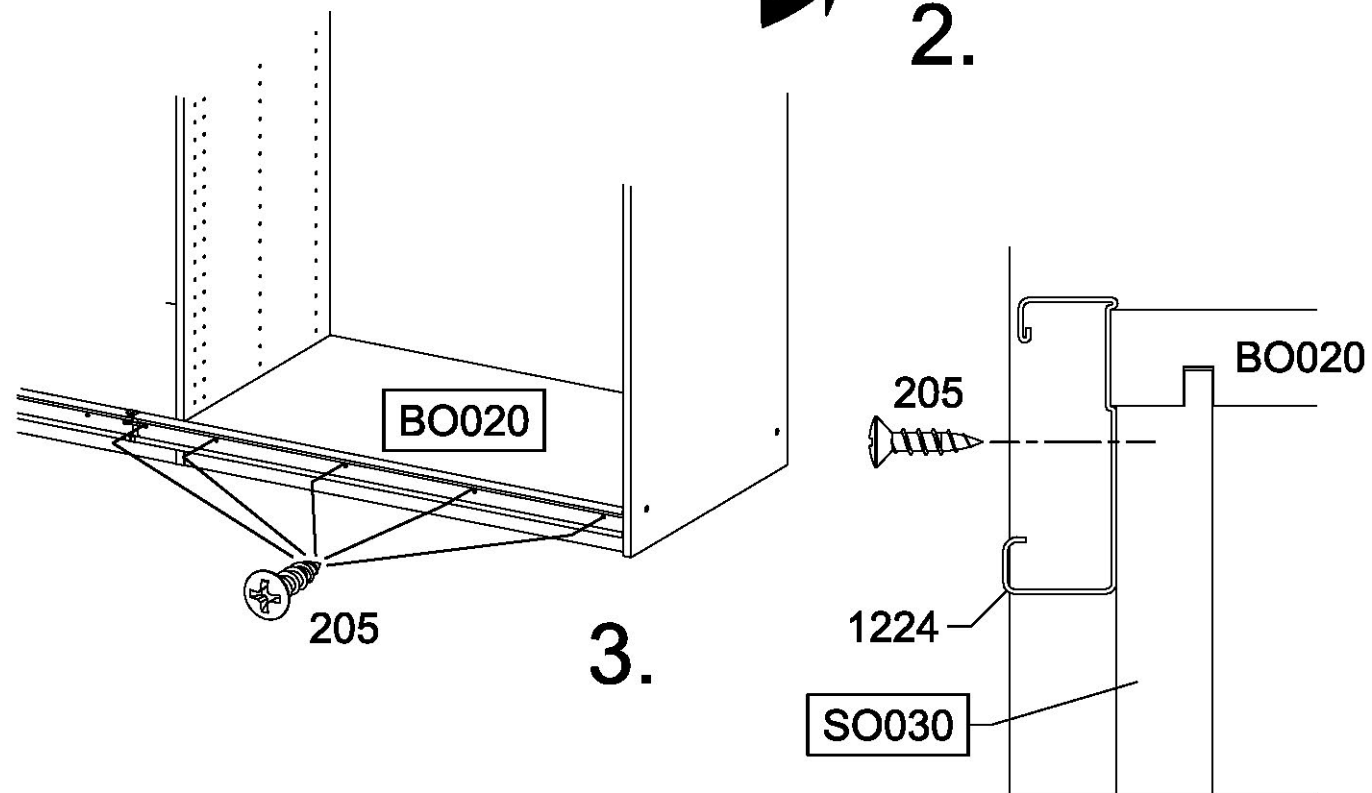
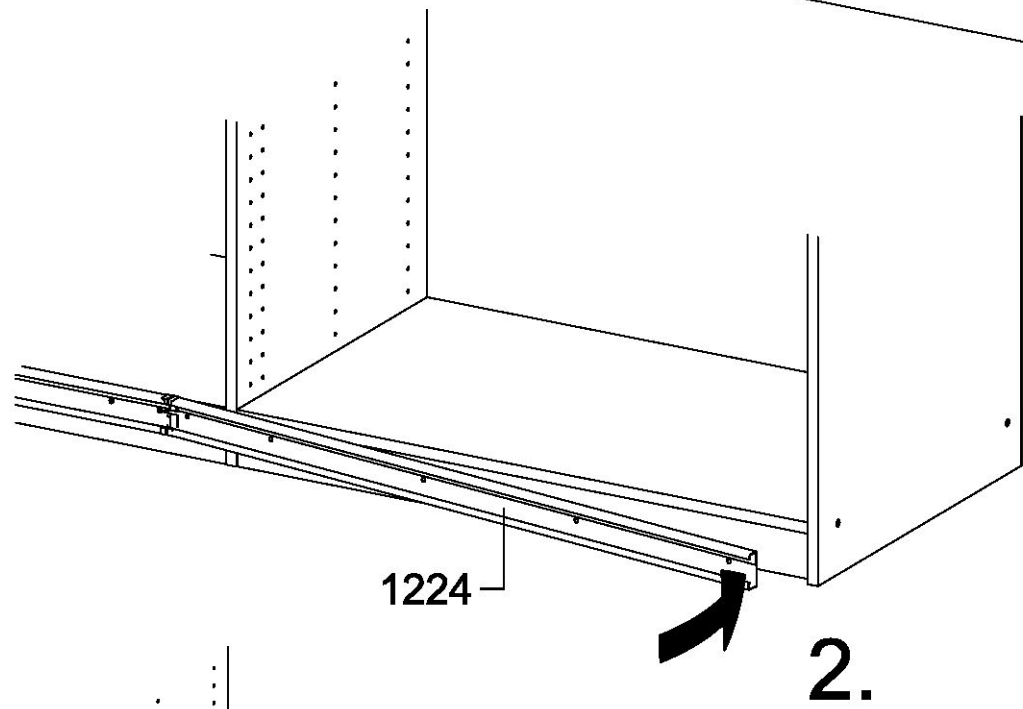
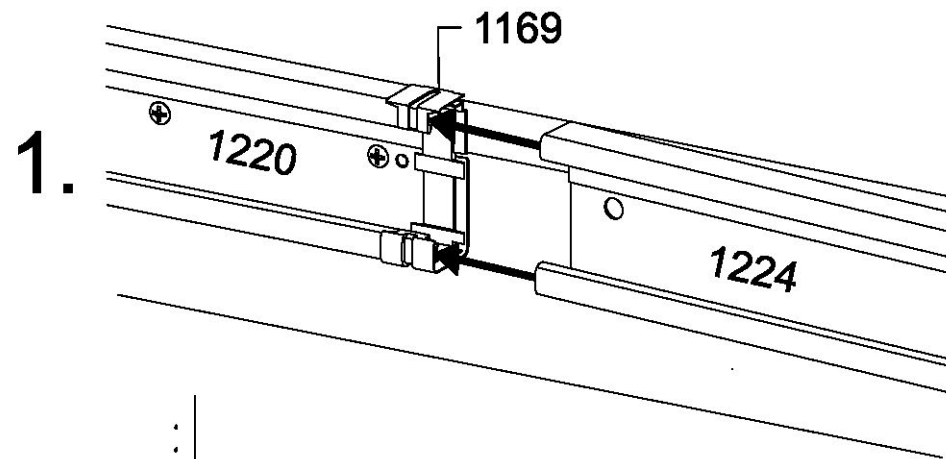
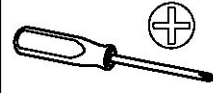


1x



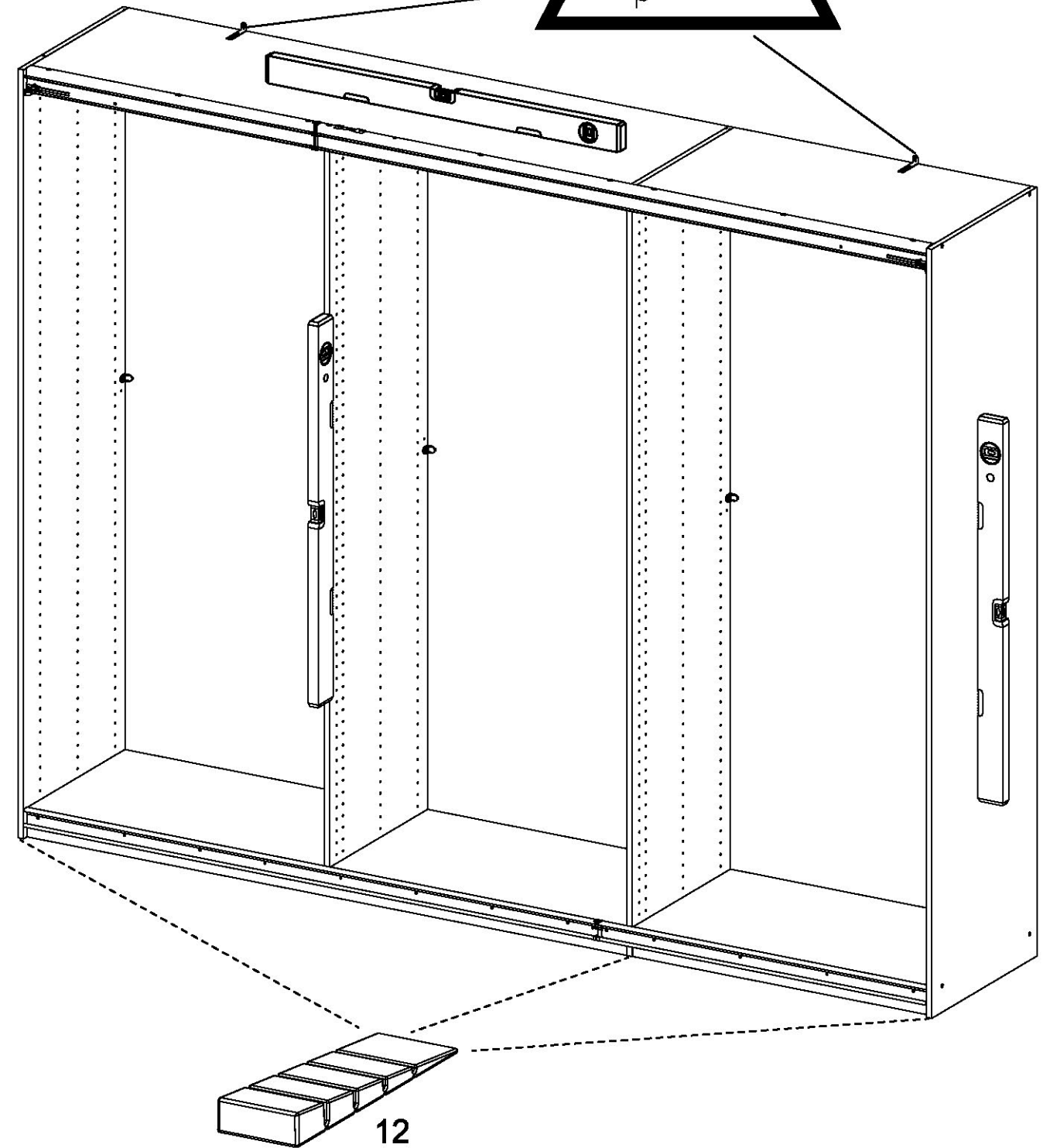
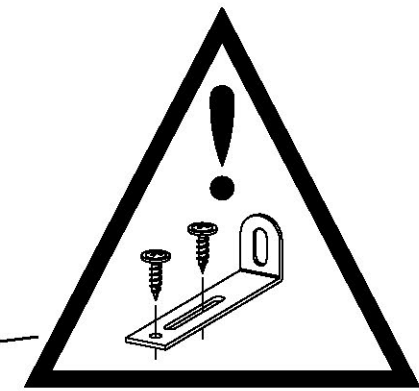
31

5x 205 3,5x15



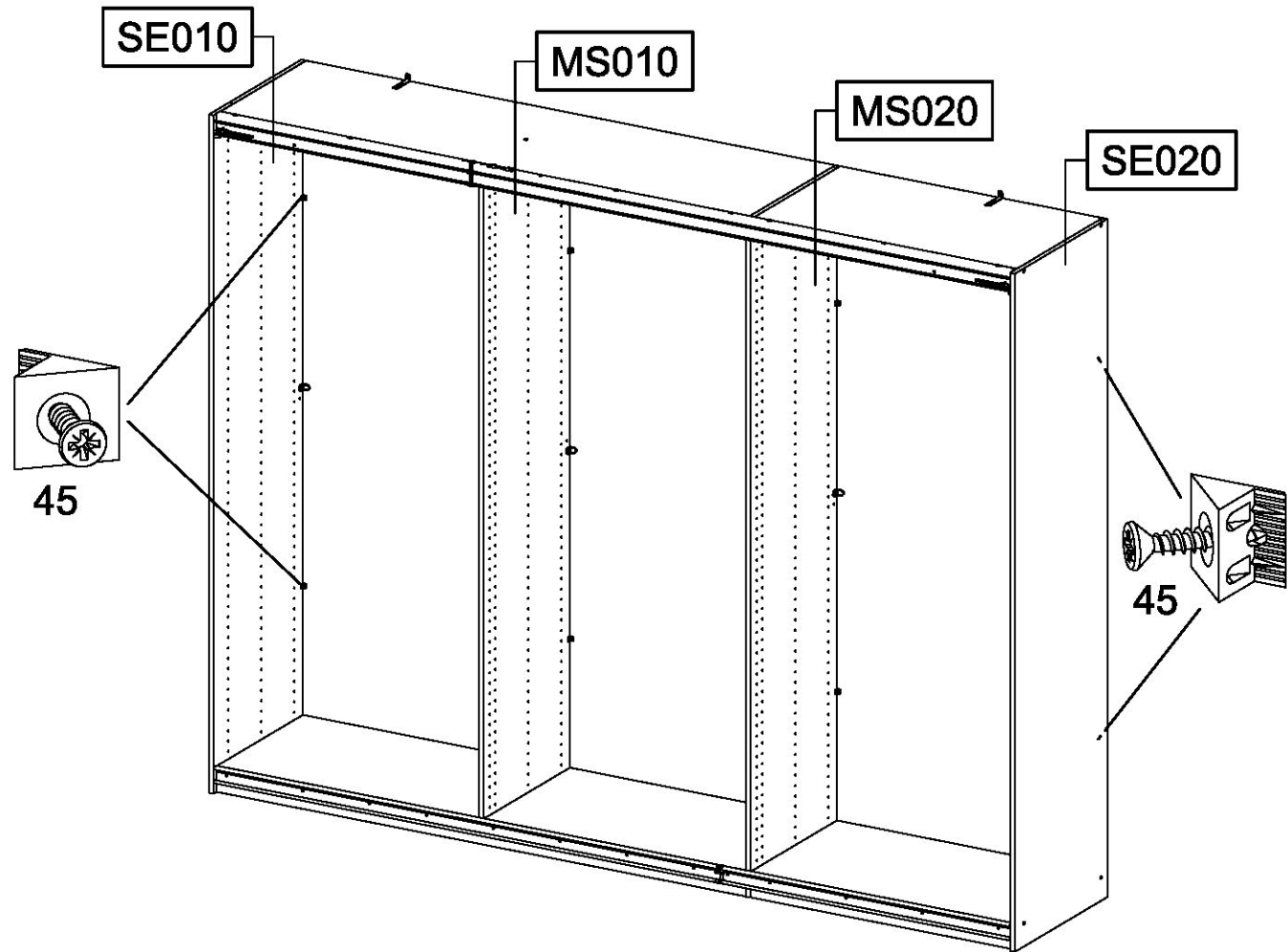
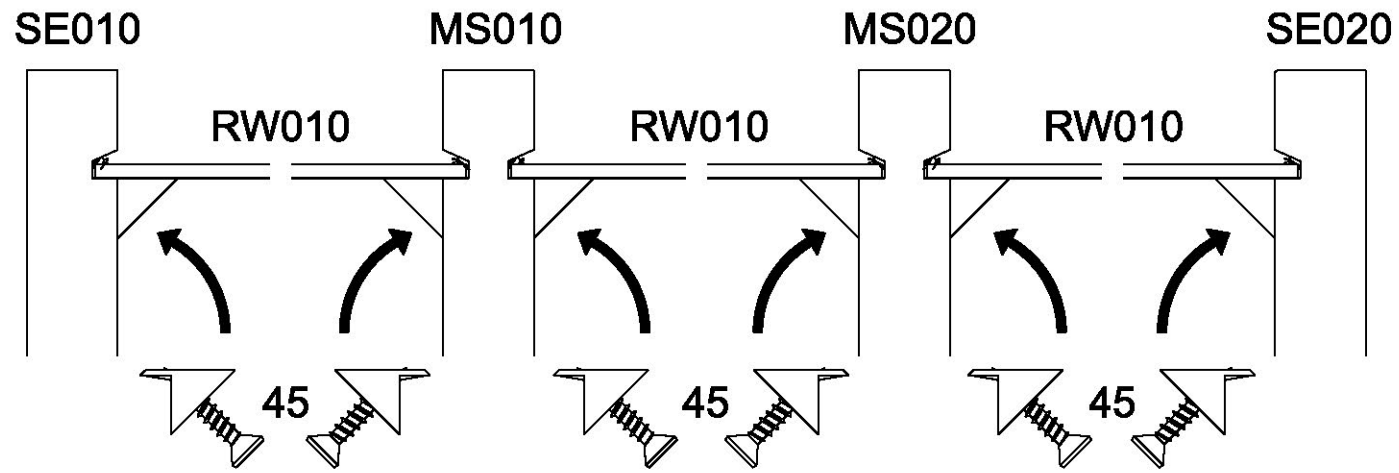
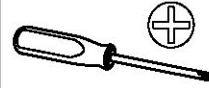
32

3x 12 55x16x6,2



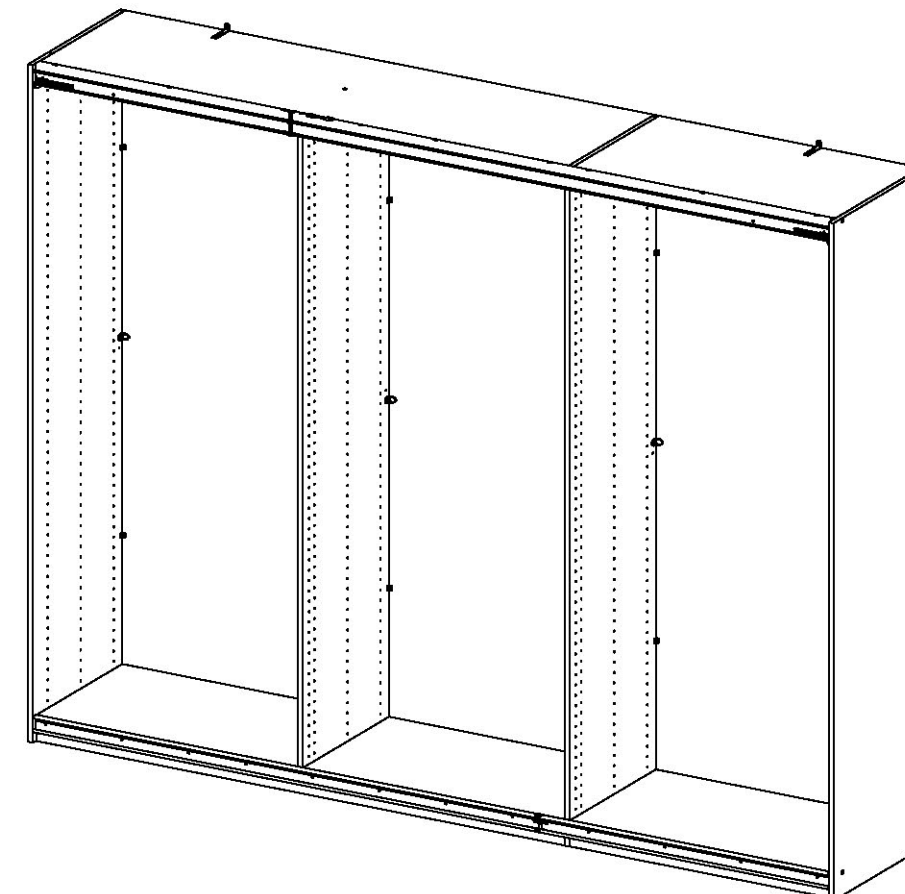
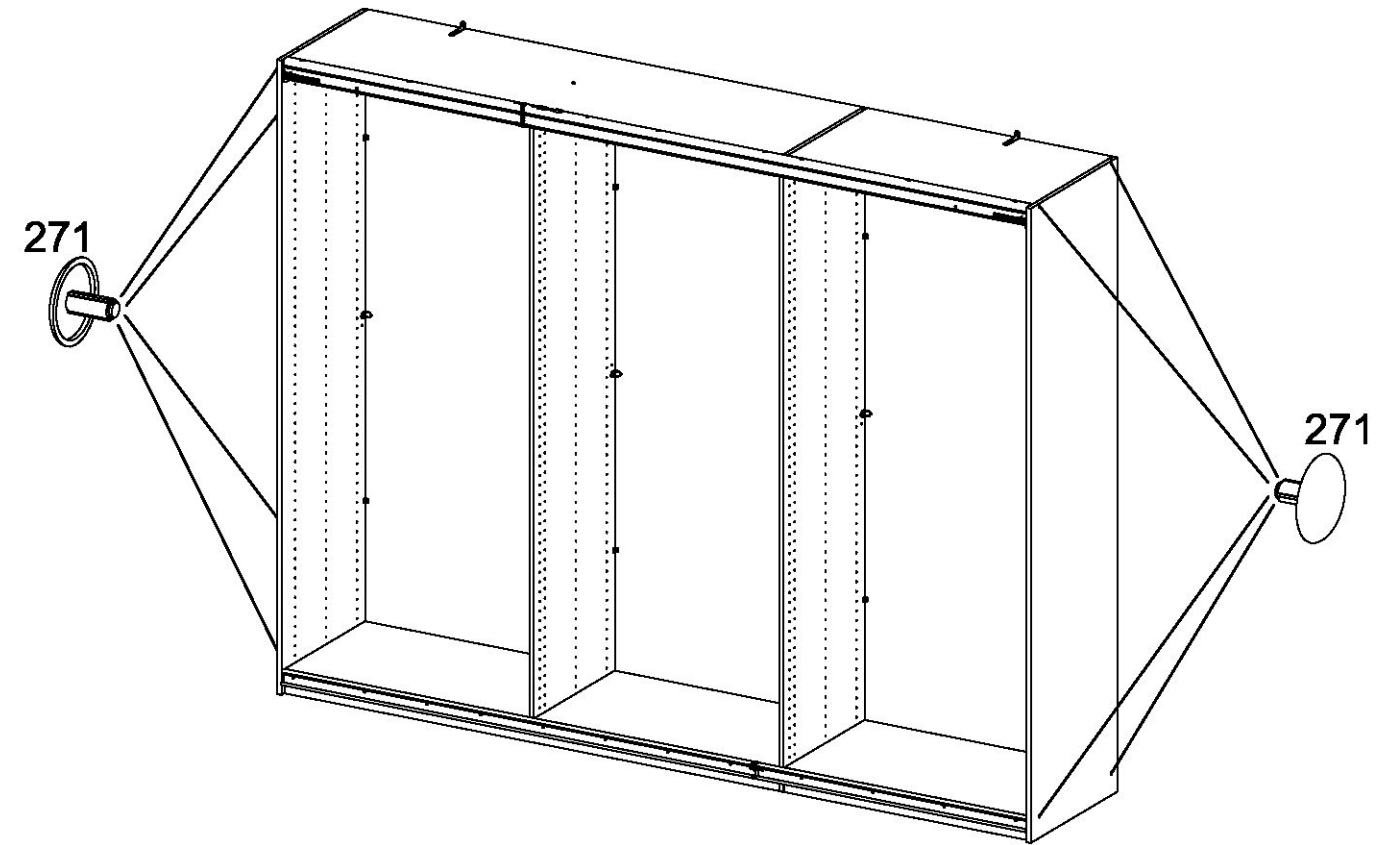
33

12x 45 



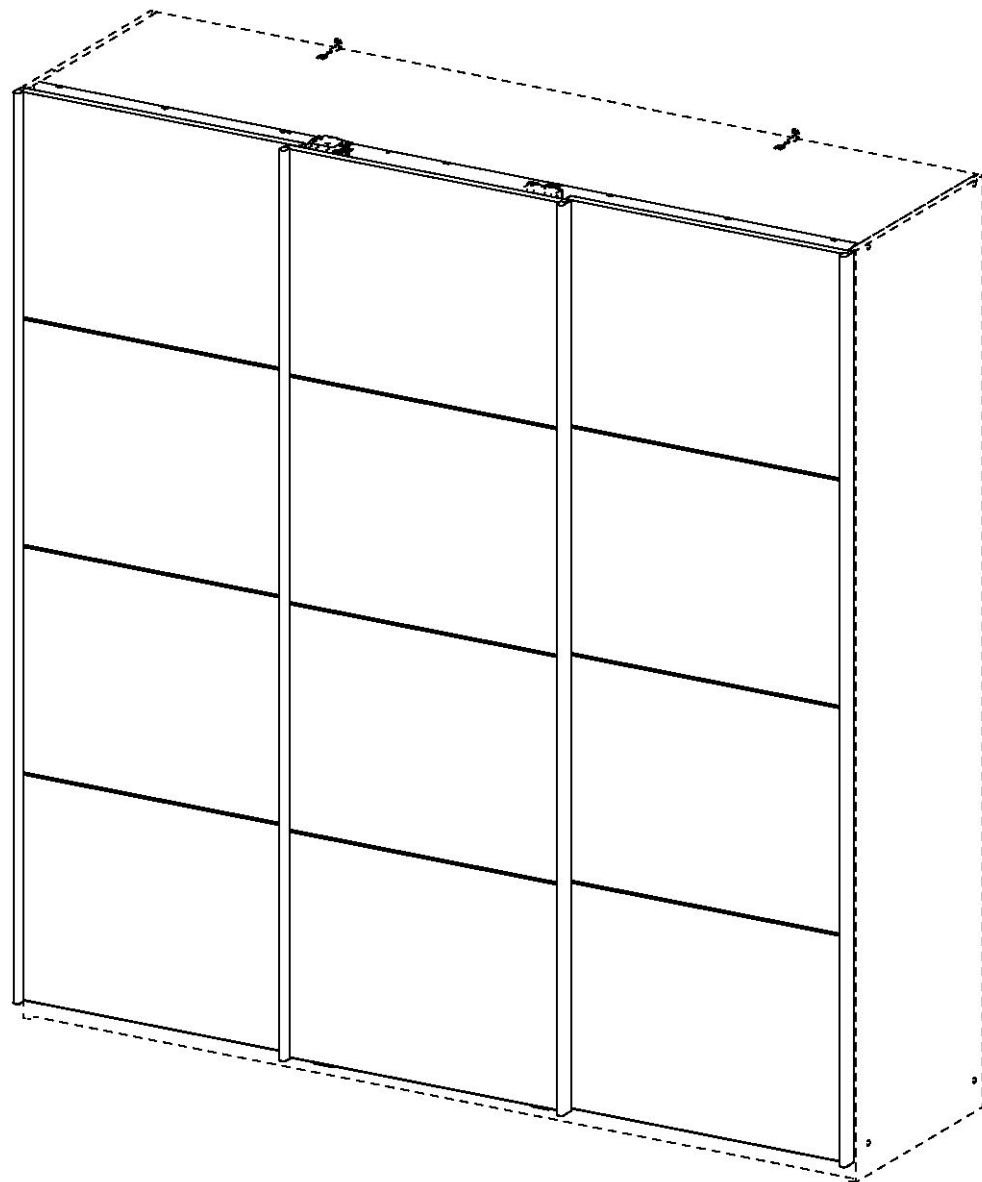
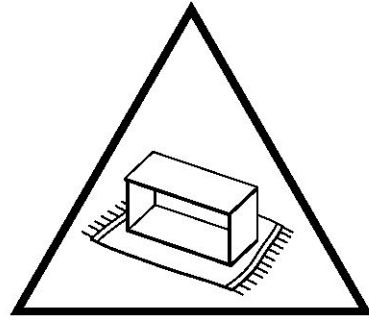
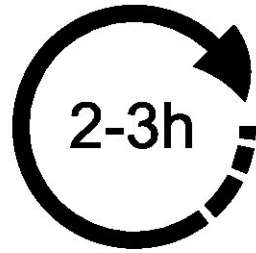
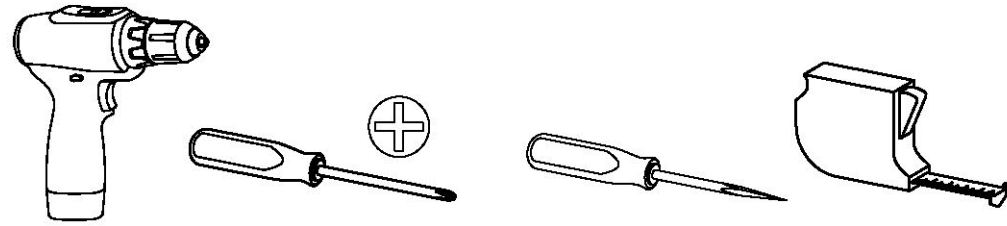
34

8x 271 



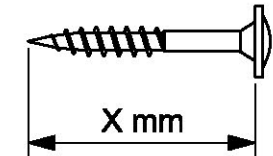
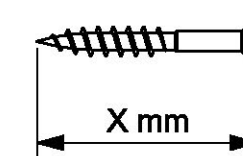
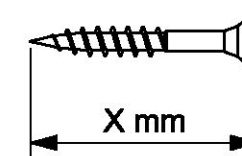
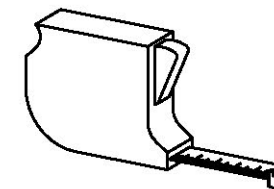
1.

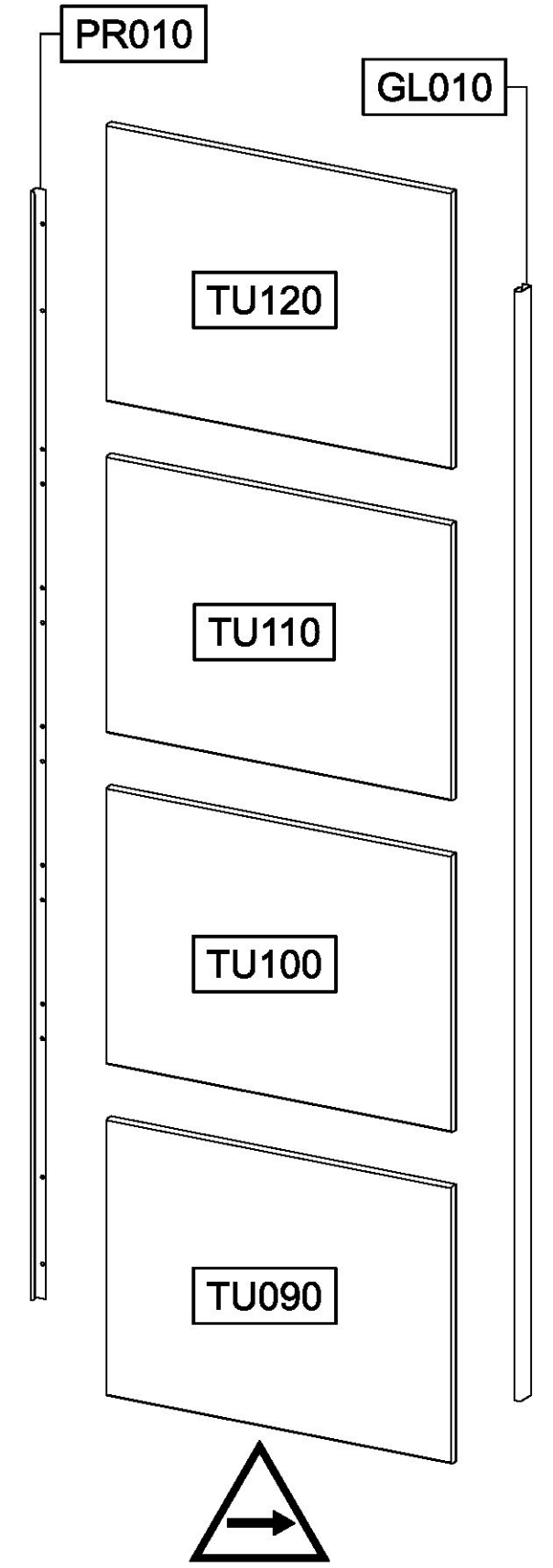
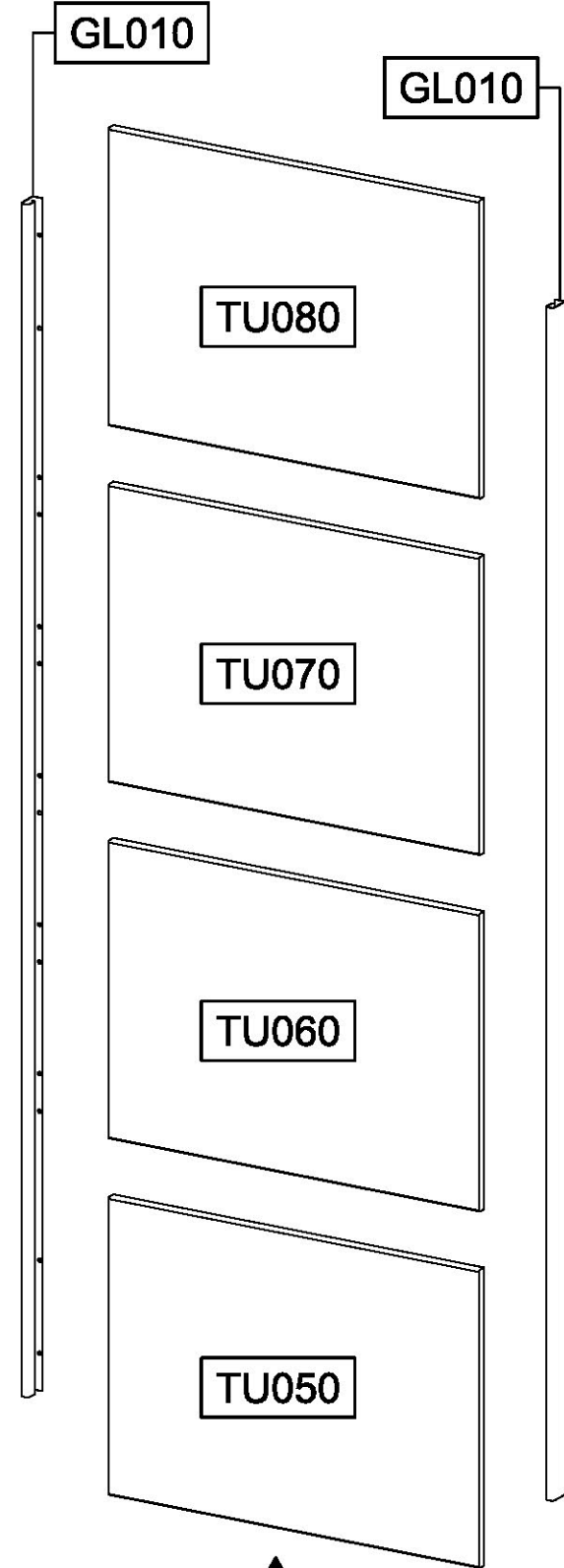
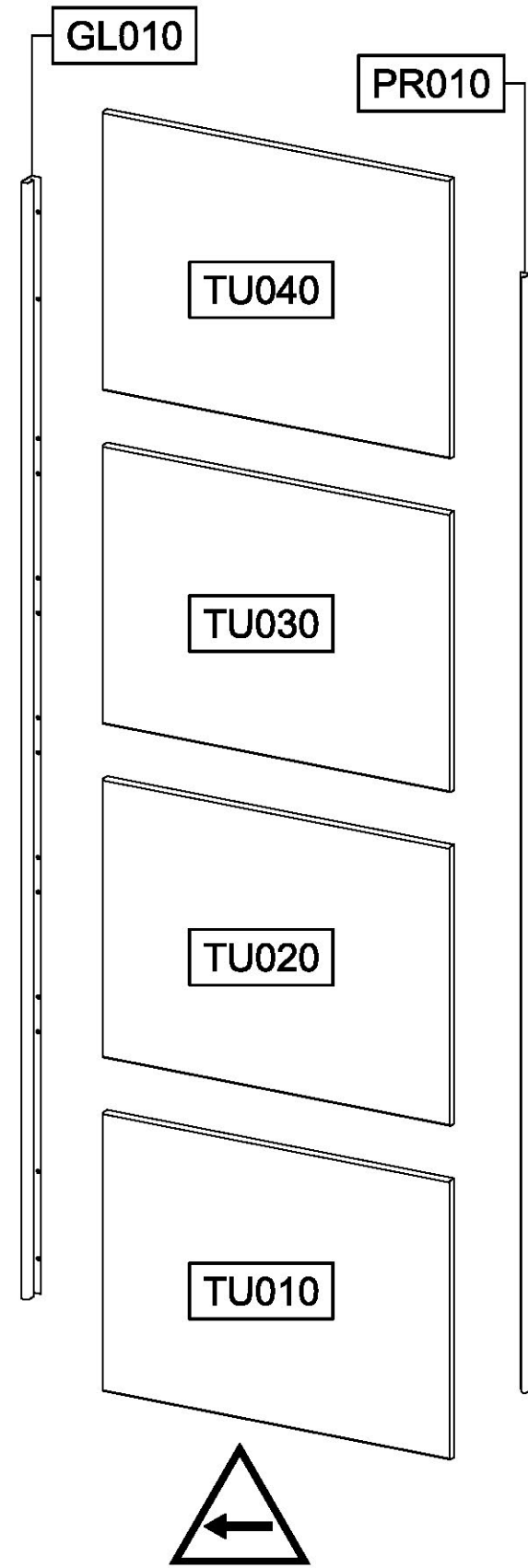
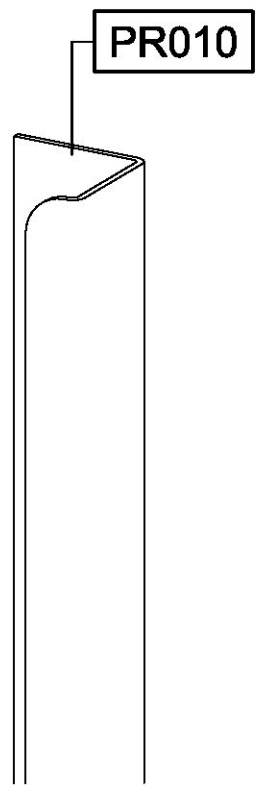
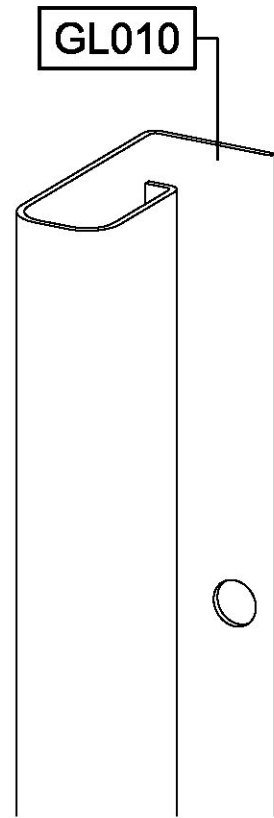
M9988_01

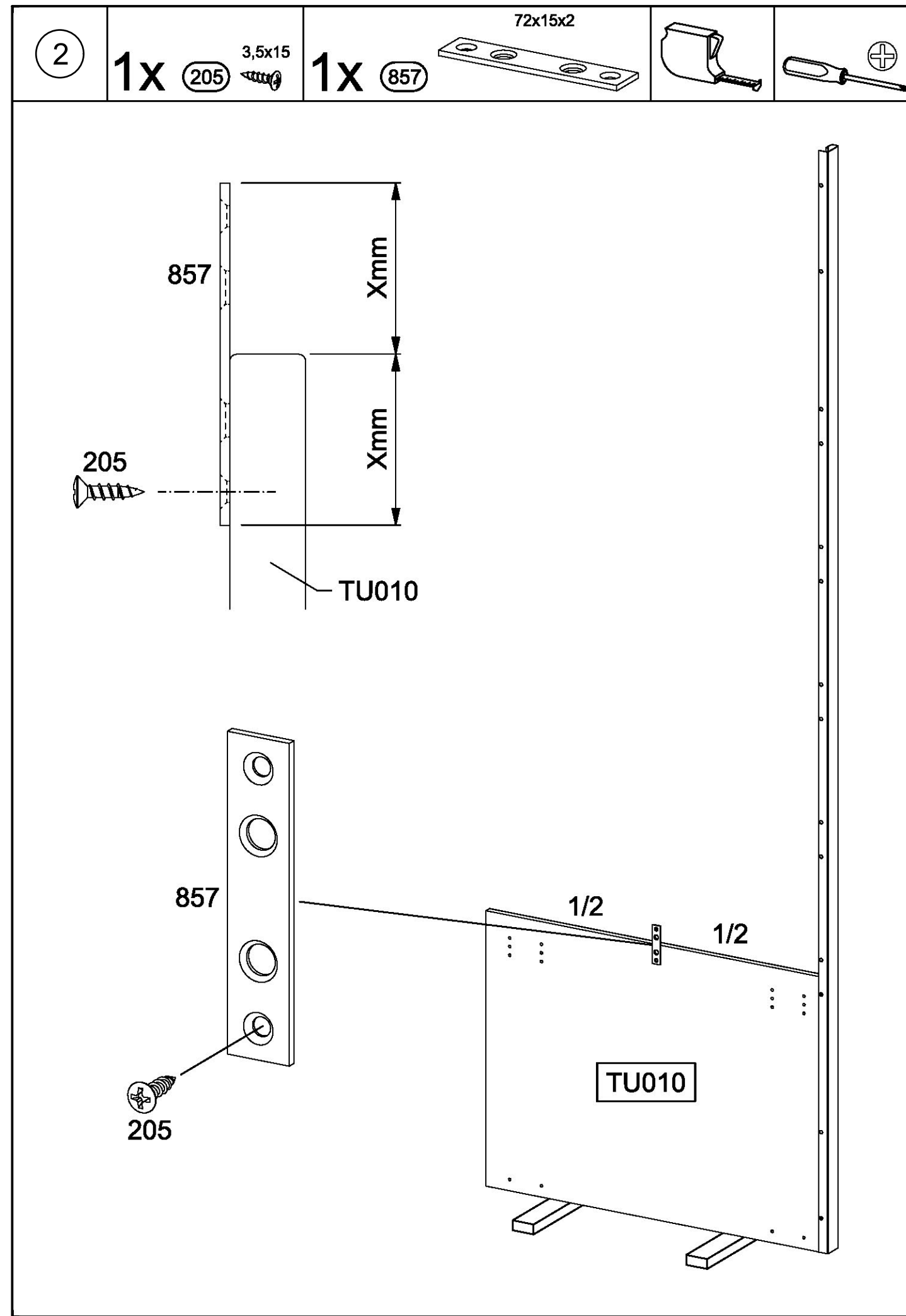
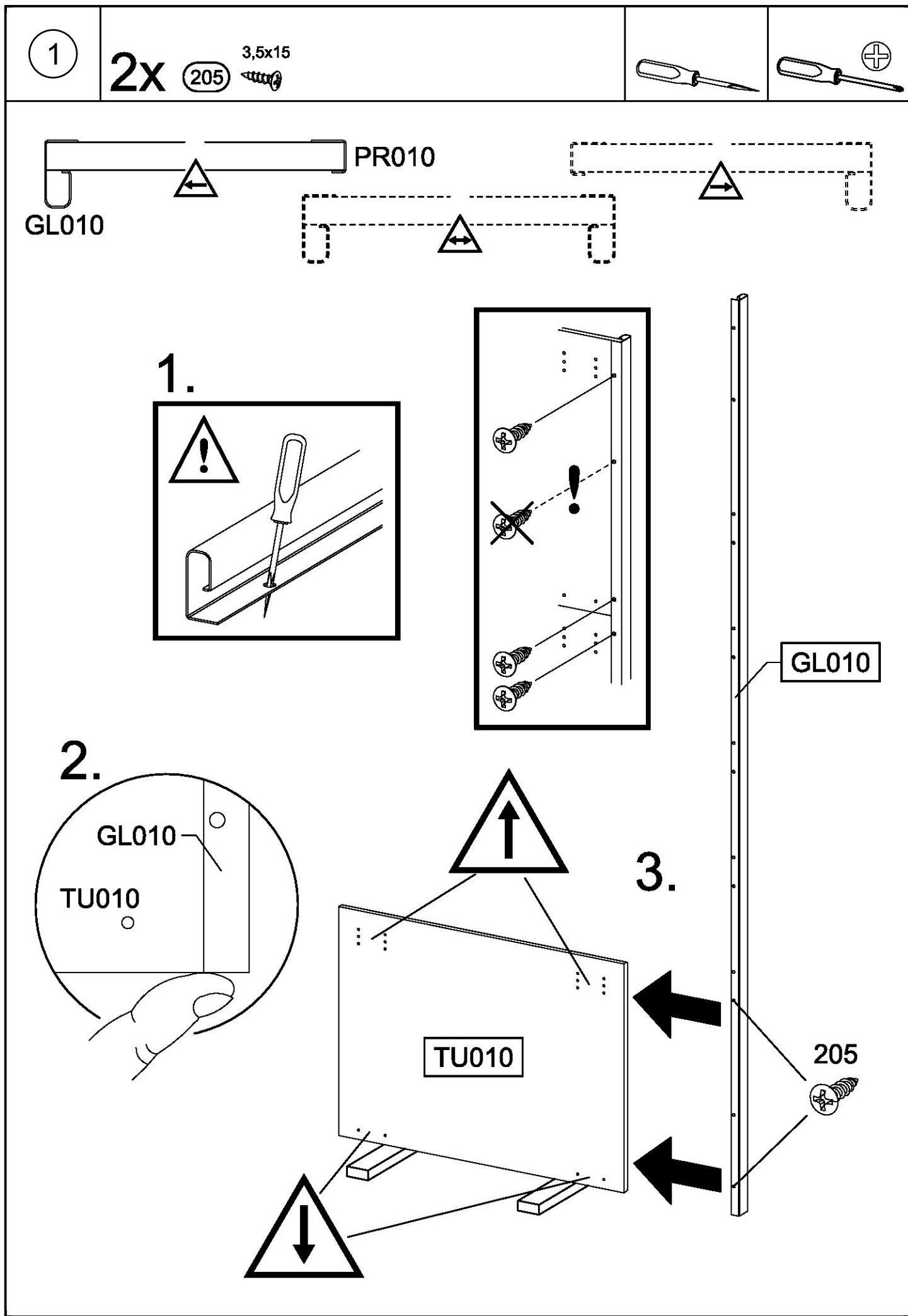


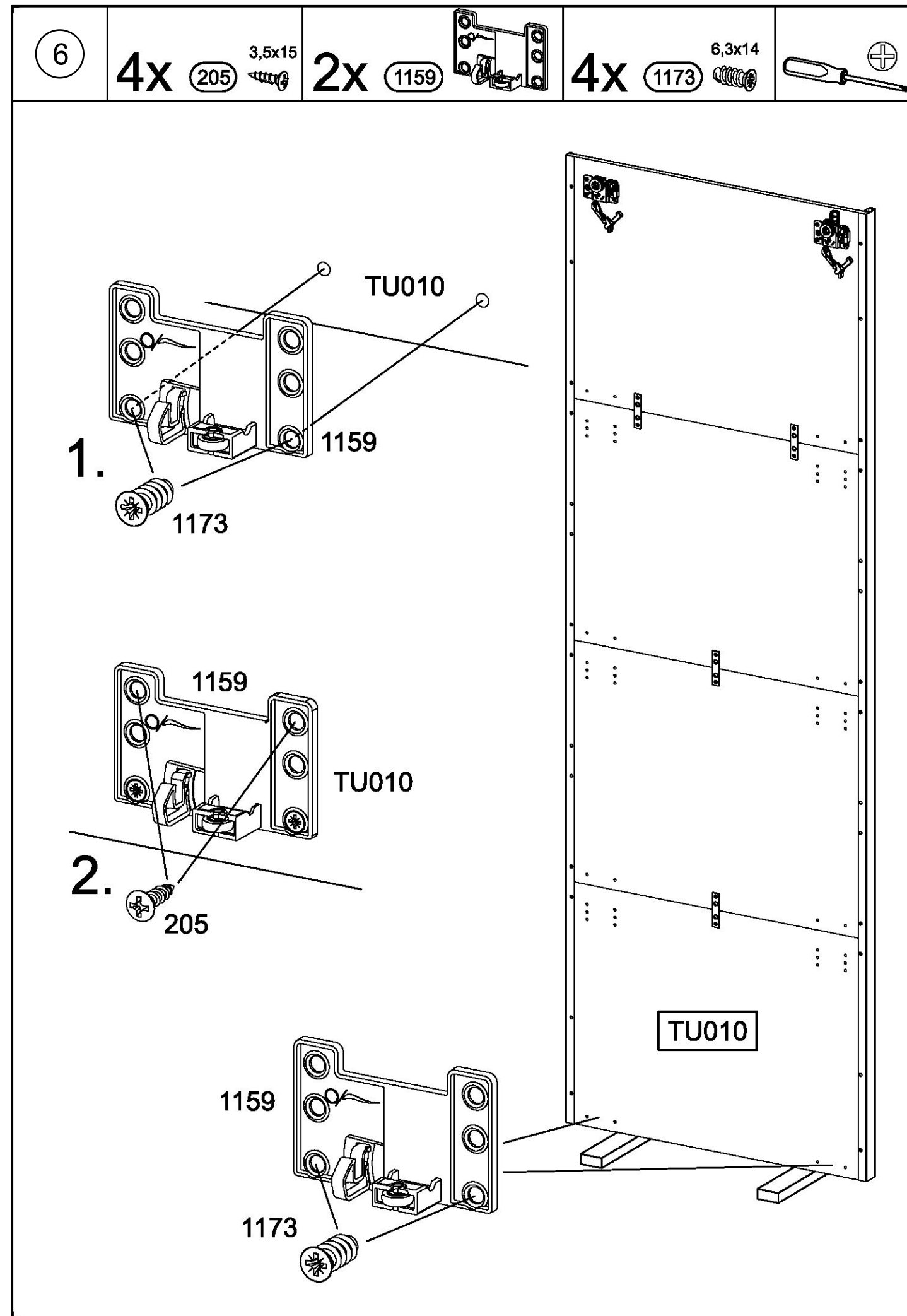
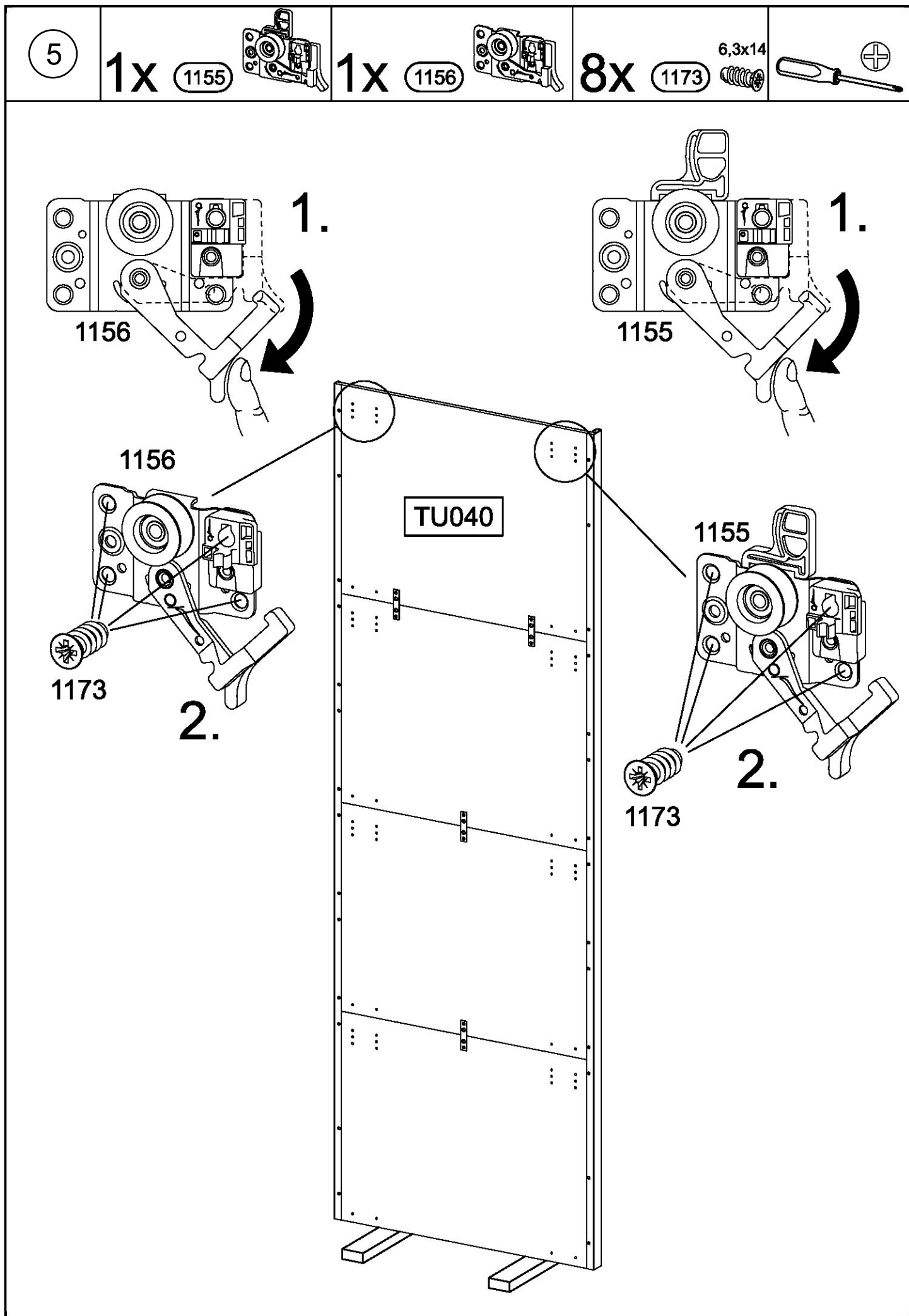
2.

8x 144 	84x 205 3,5x15 	12x 857 72x15x2
1x 1155 	2x 1156 	1x 1158
4x 1159 	2x 1161 	2x 1162
36x 1173 6,3x14 	2x 1176 	1x 1177
2x 1180 M4x6 	1x 1182 	1x 1186

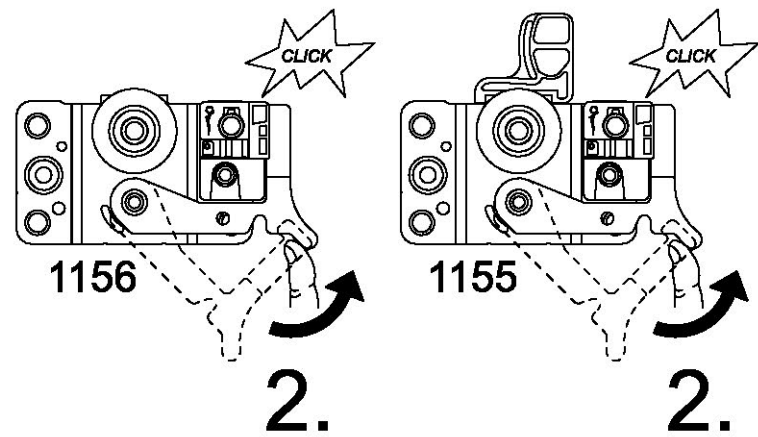
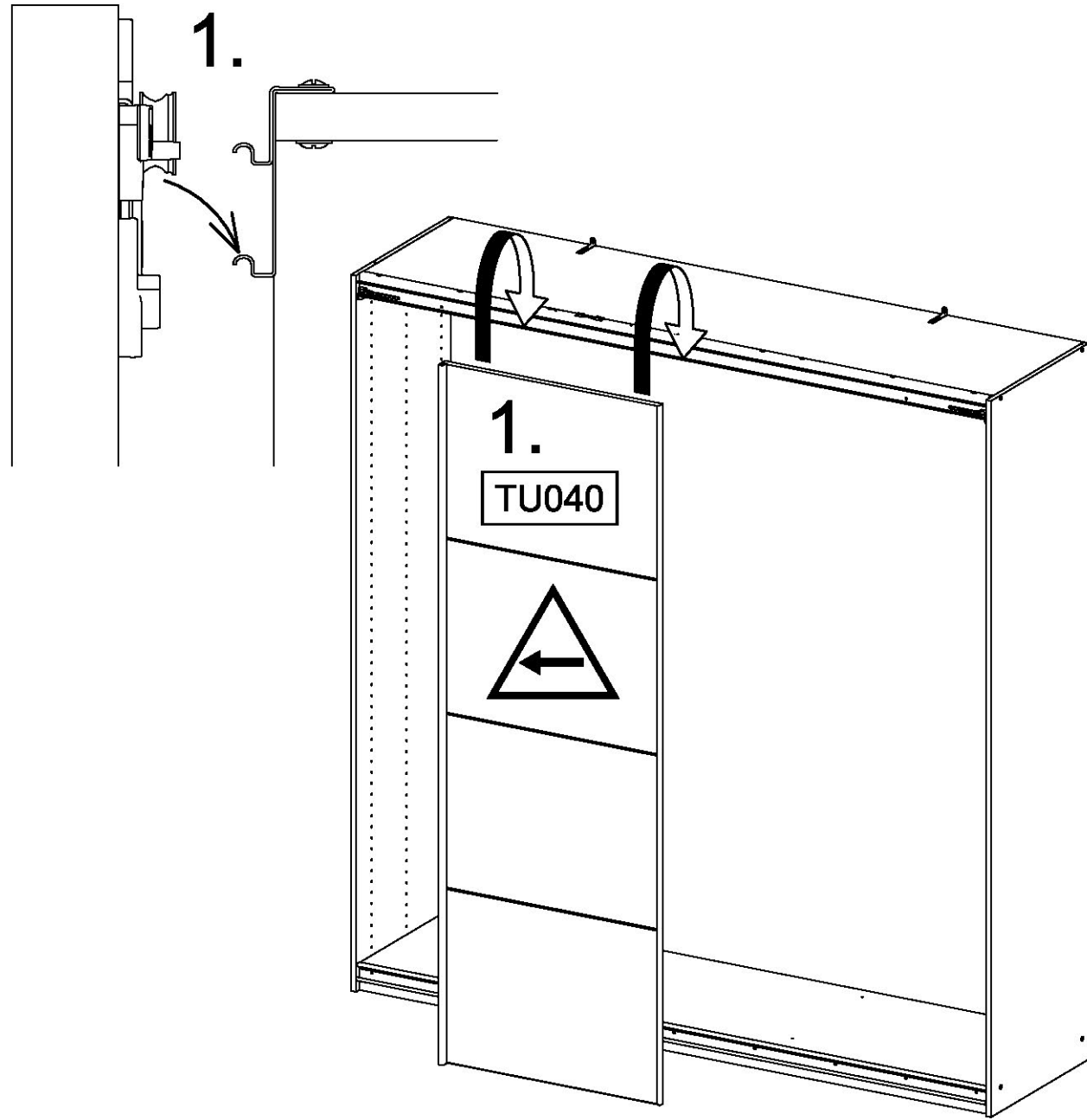




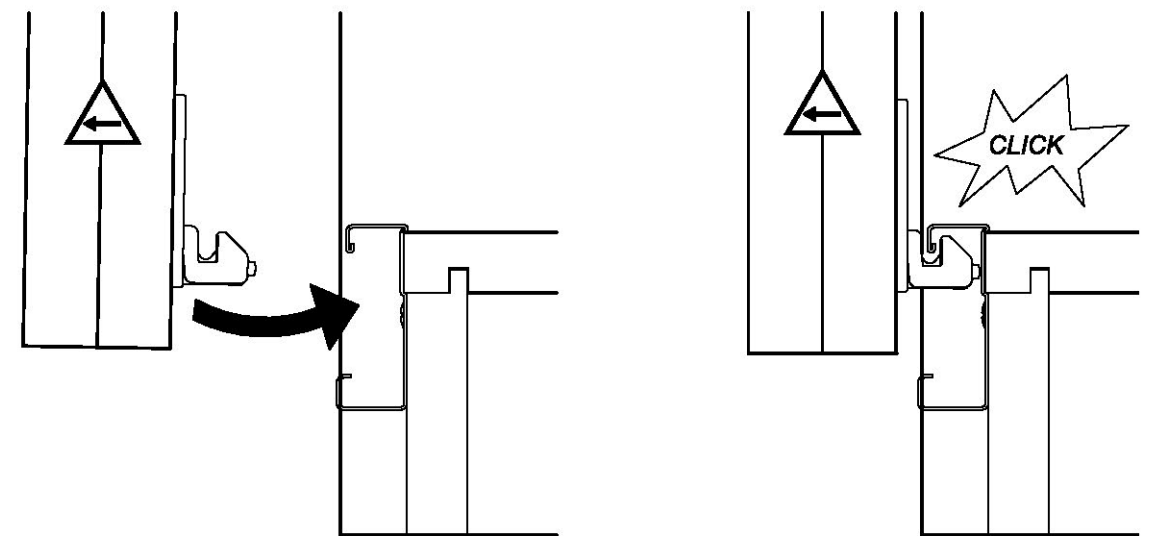
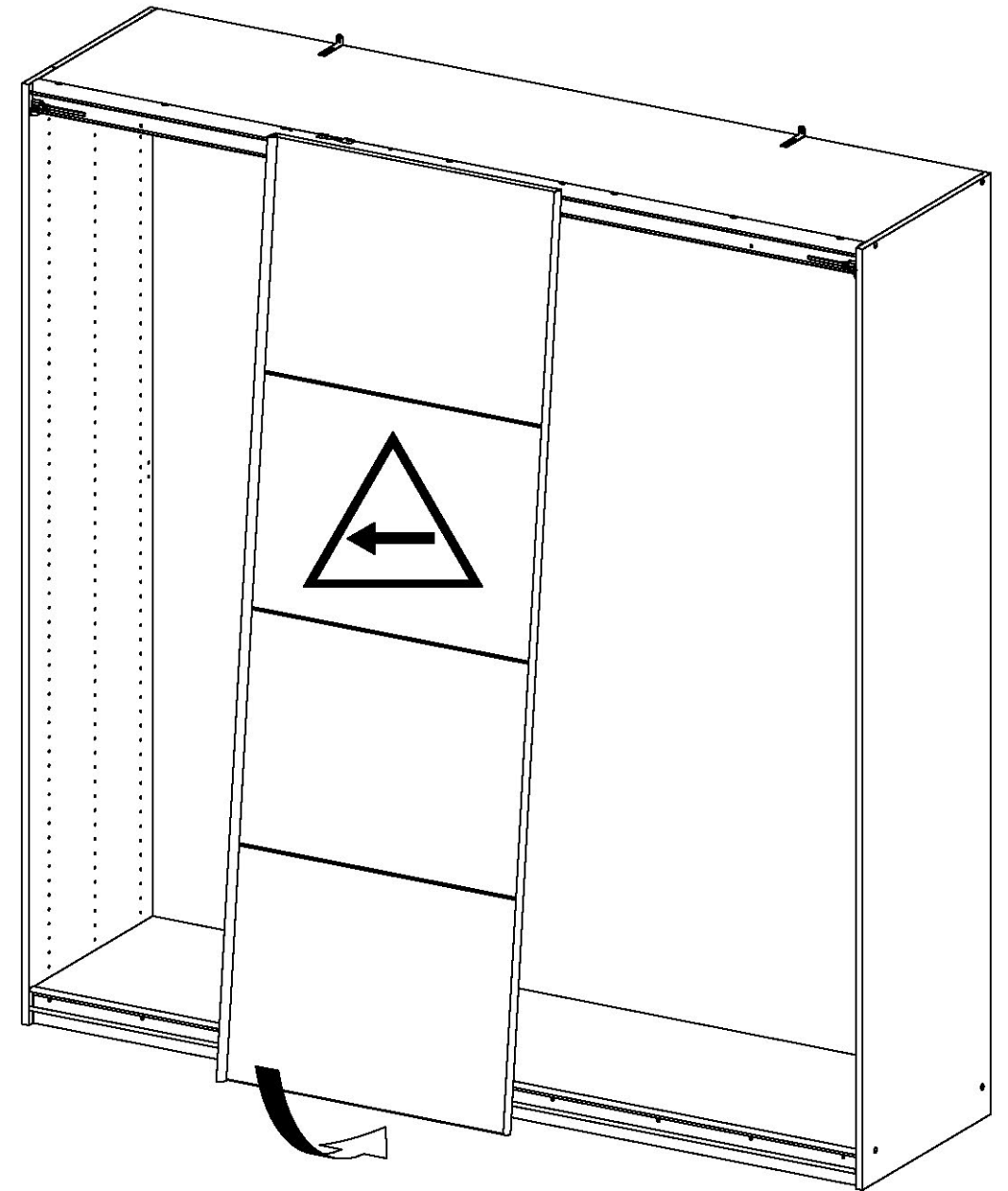


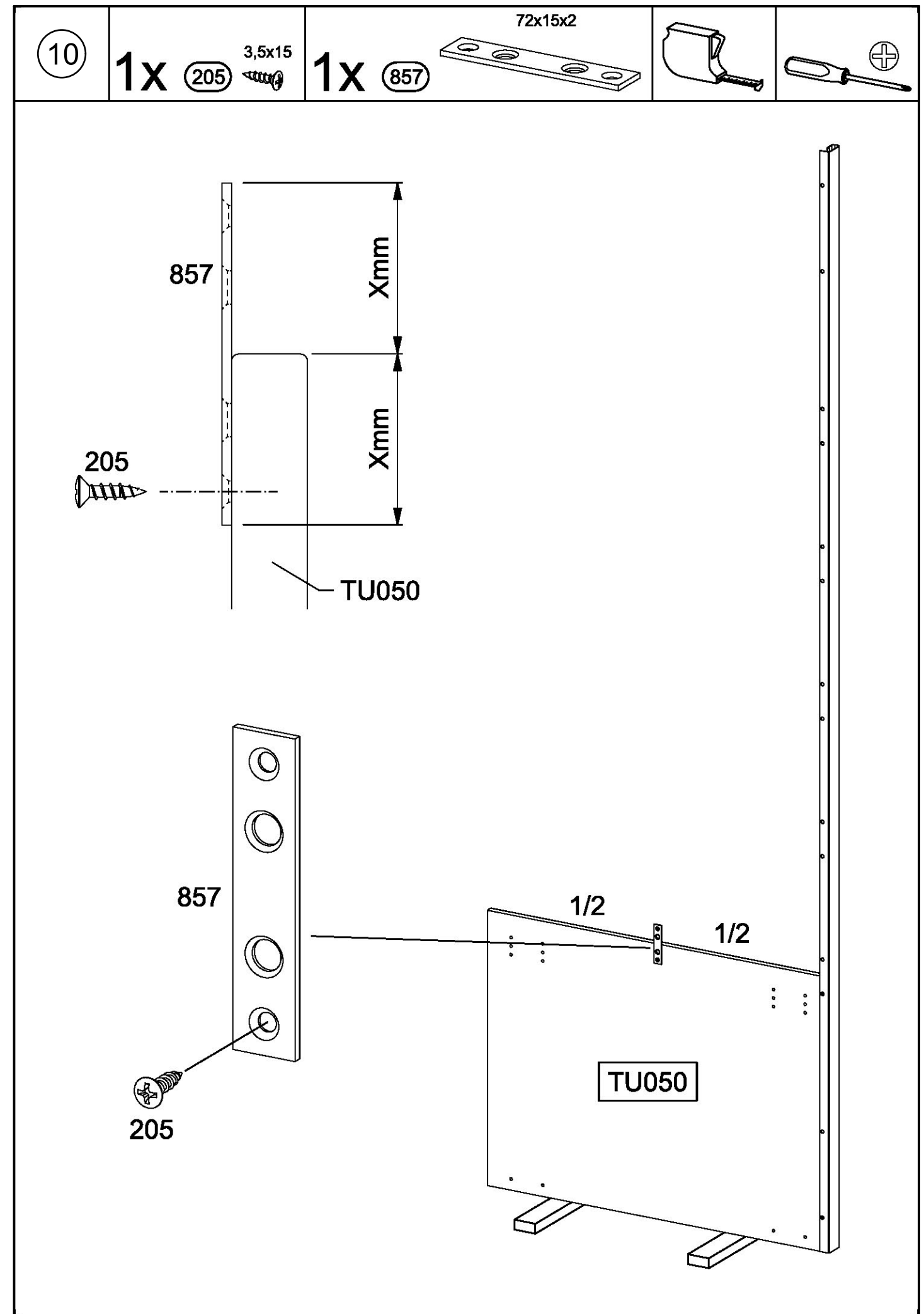
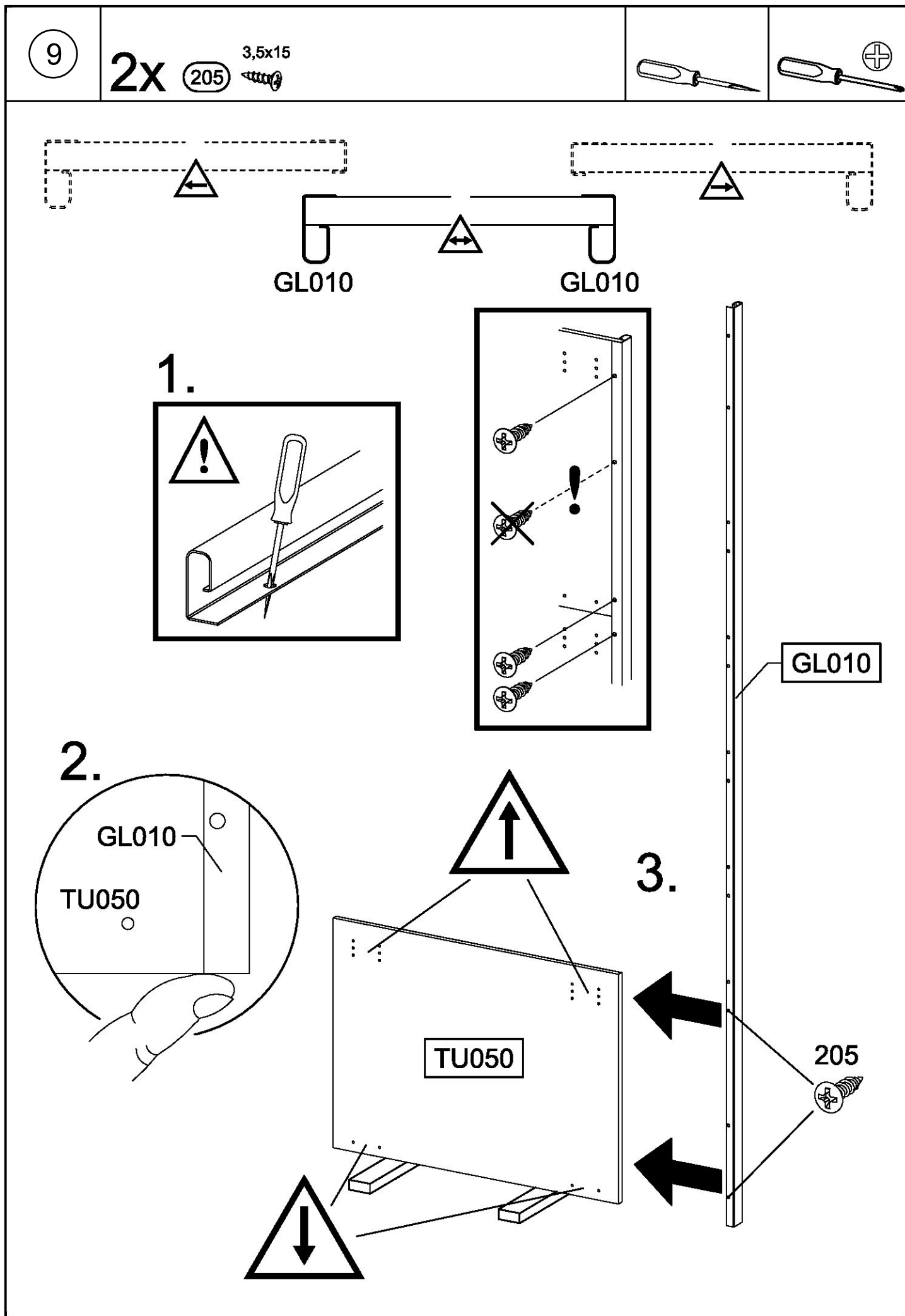


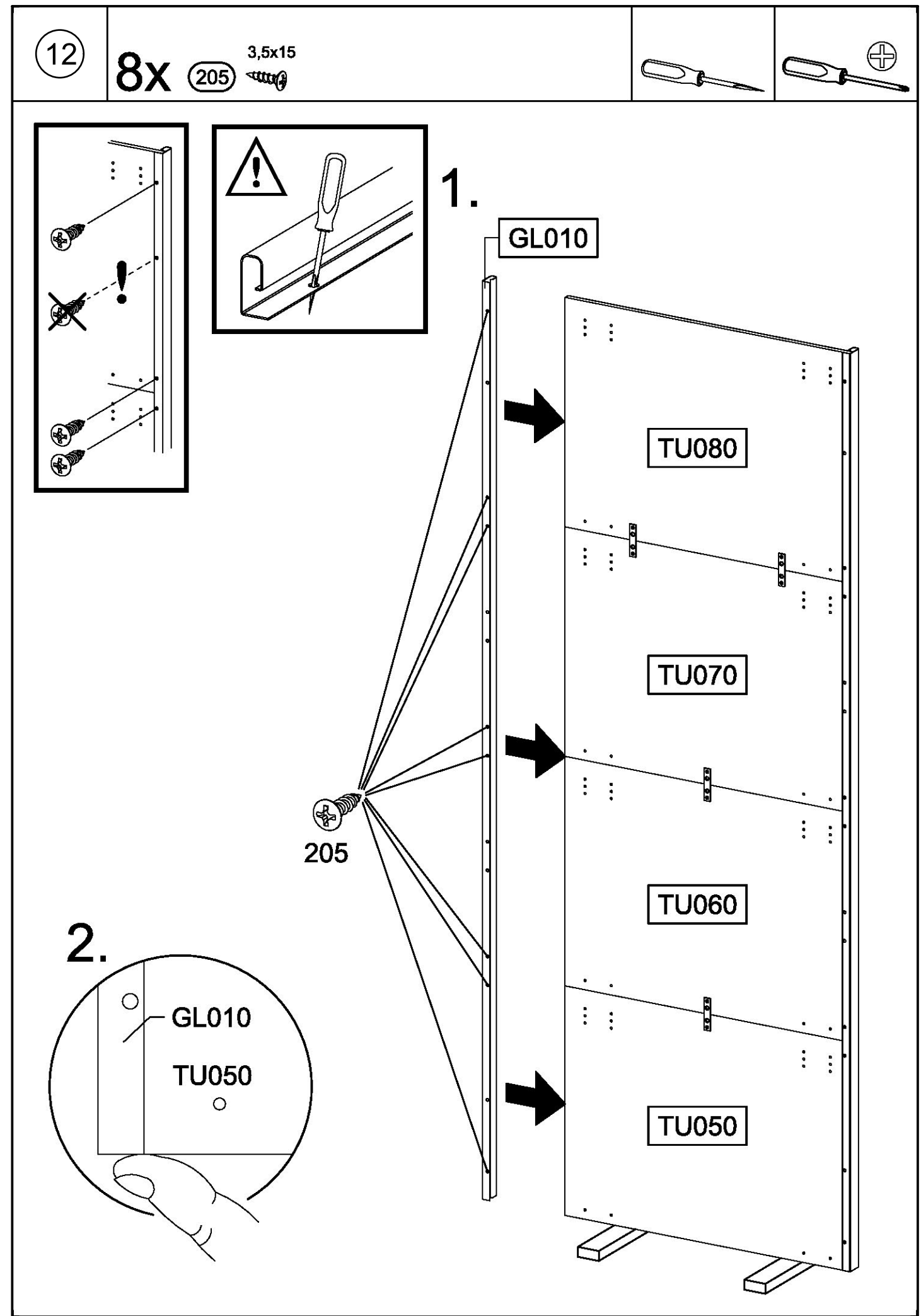
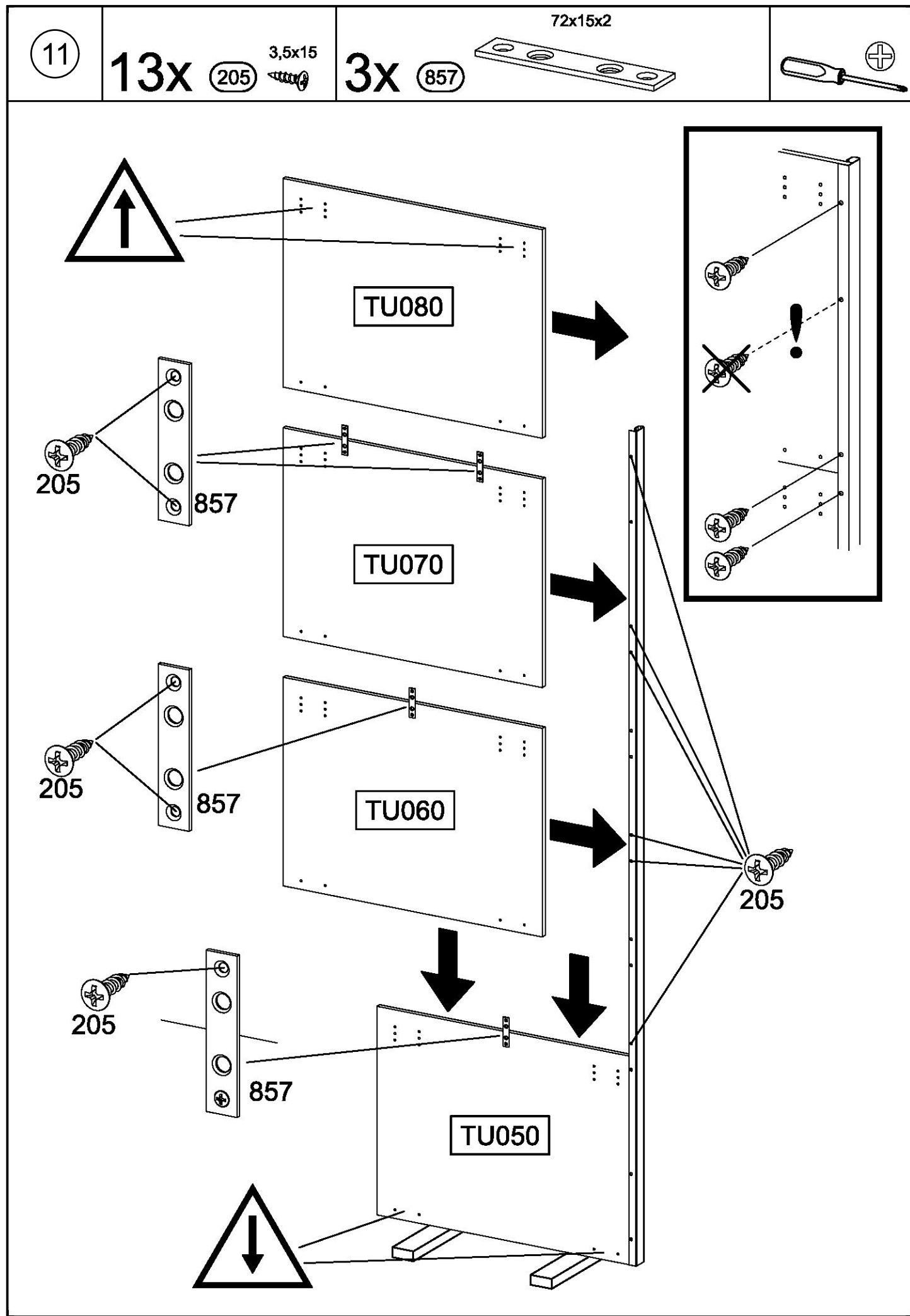
7

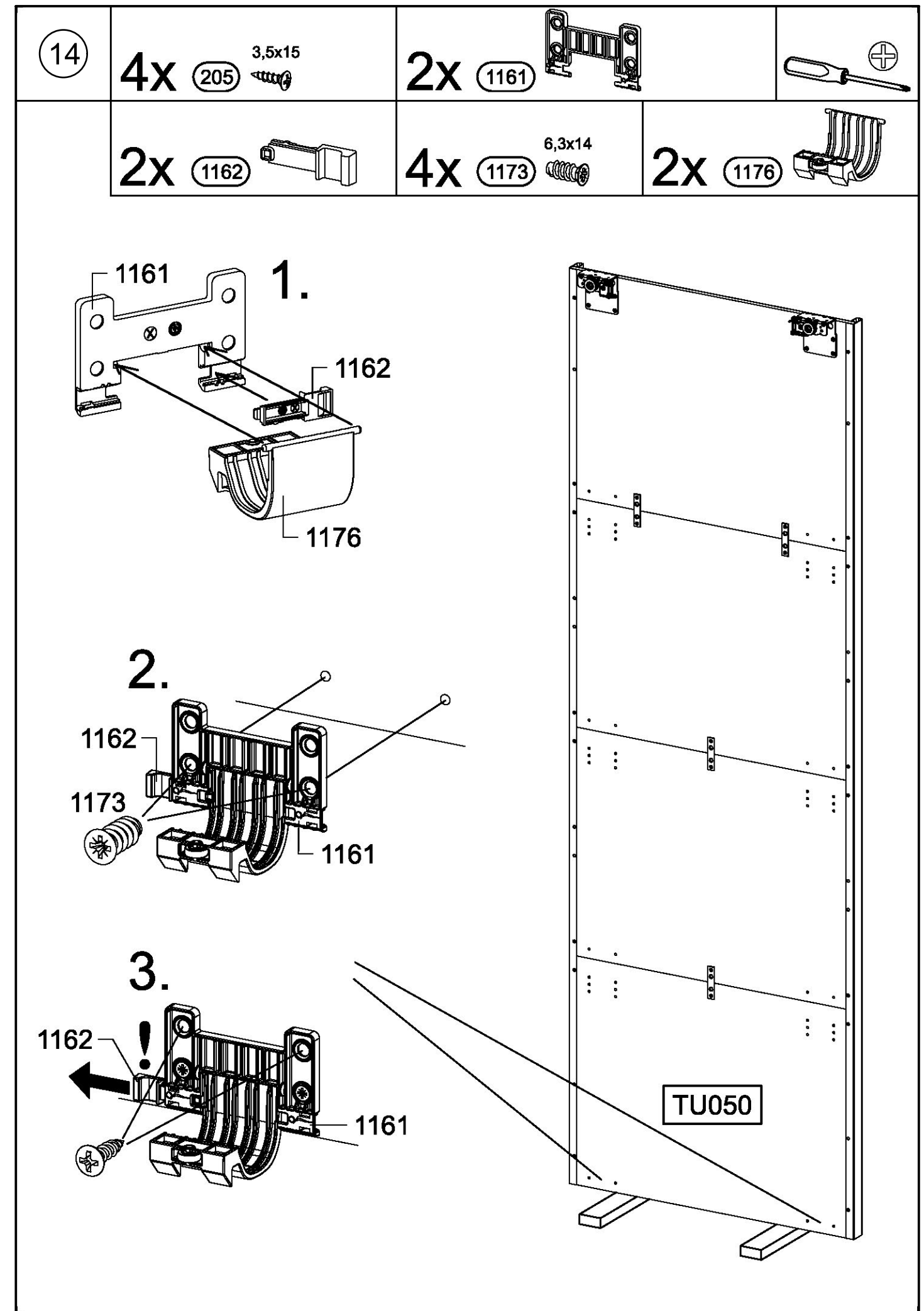
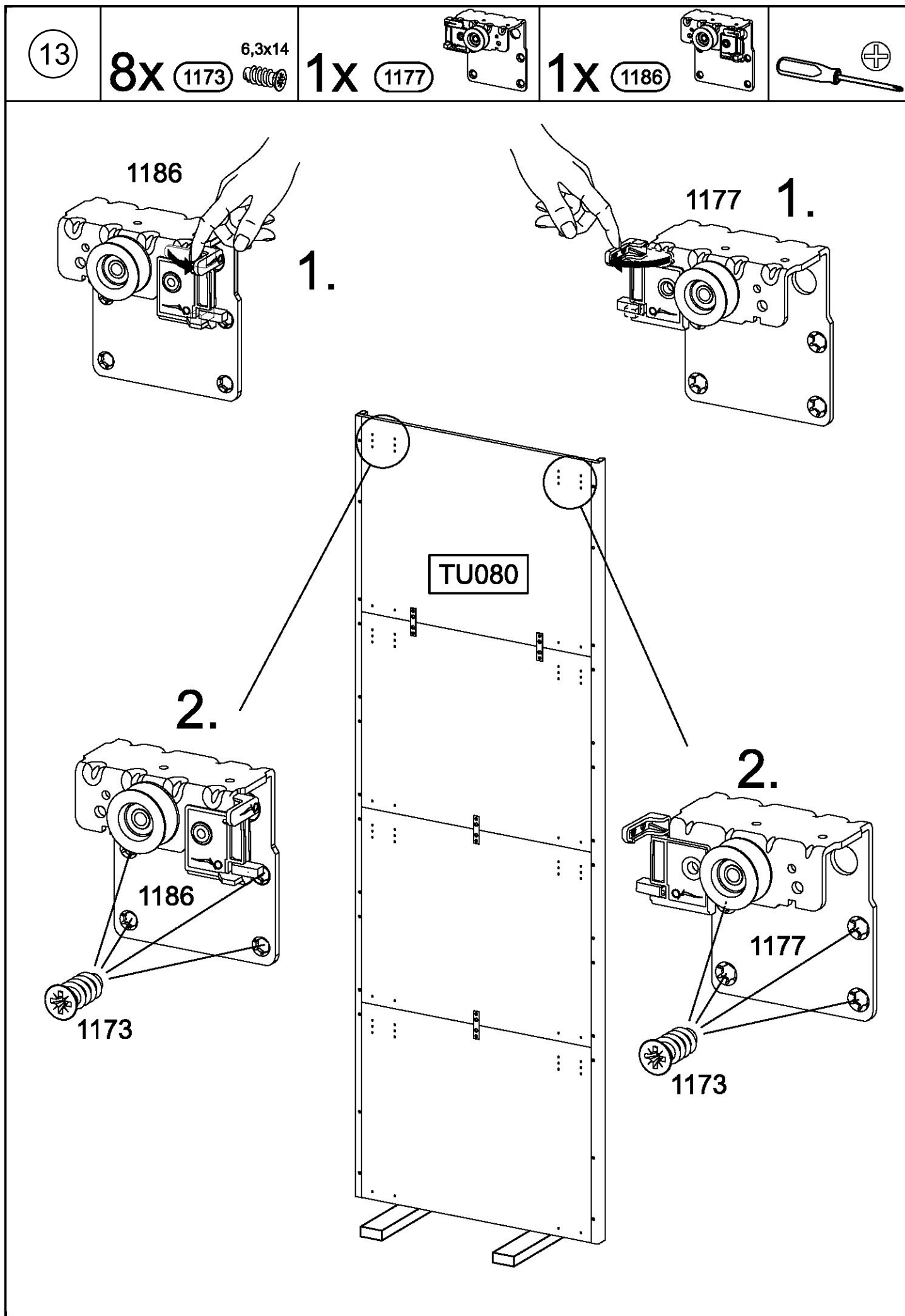


8

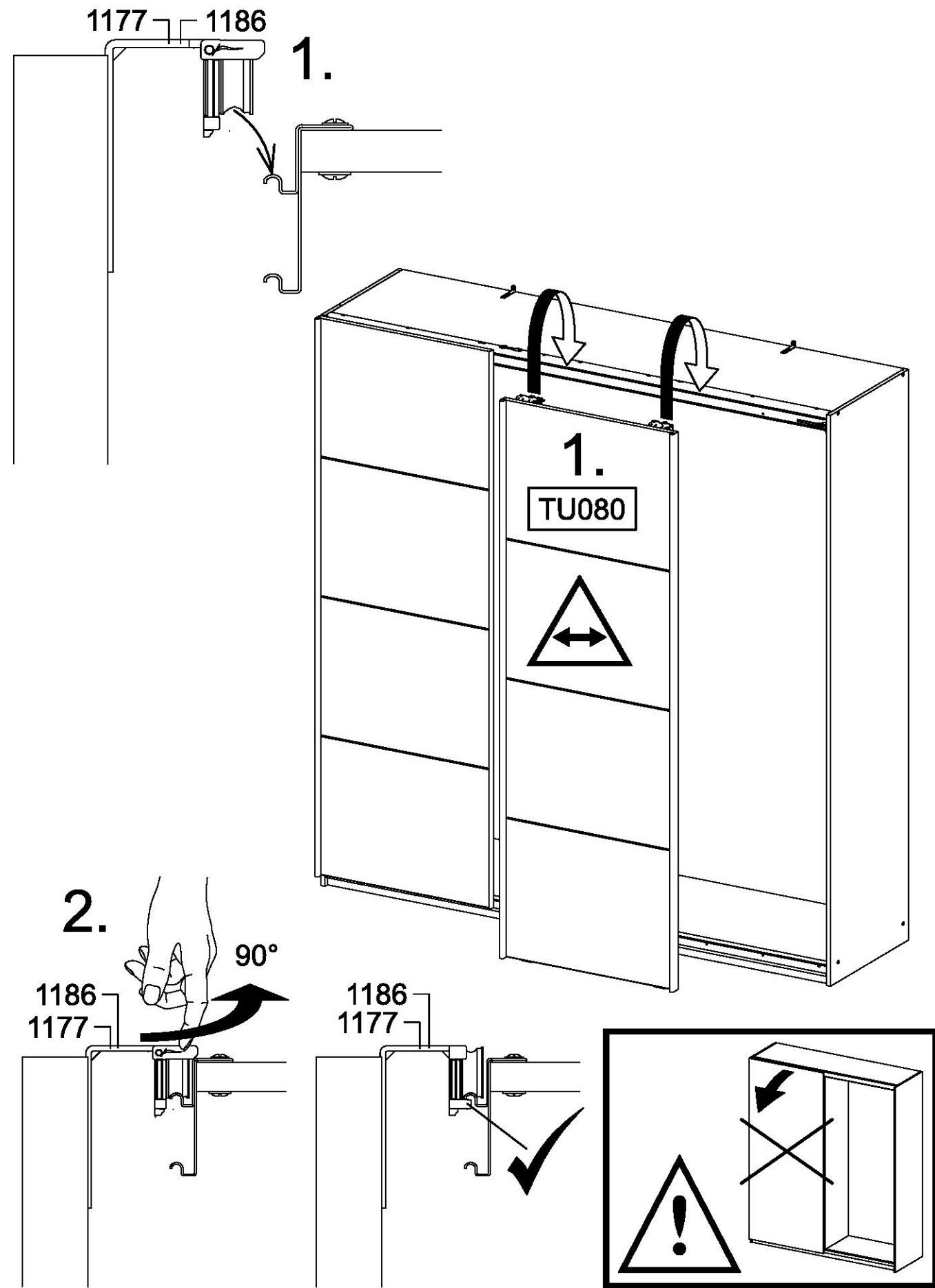




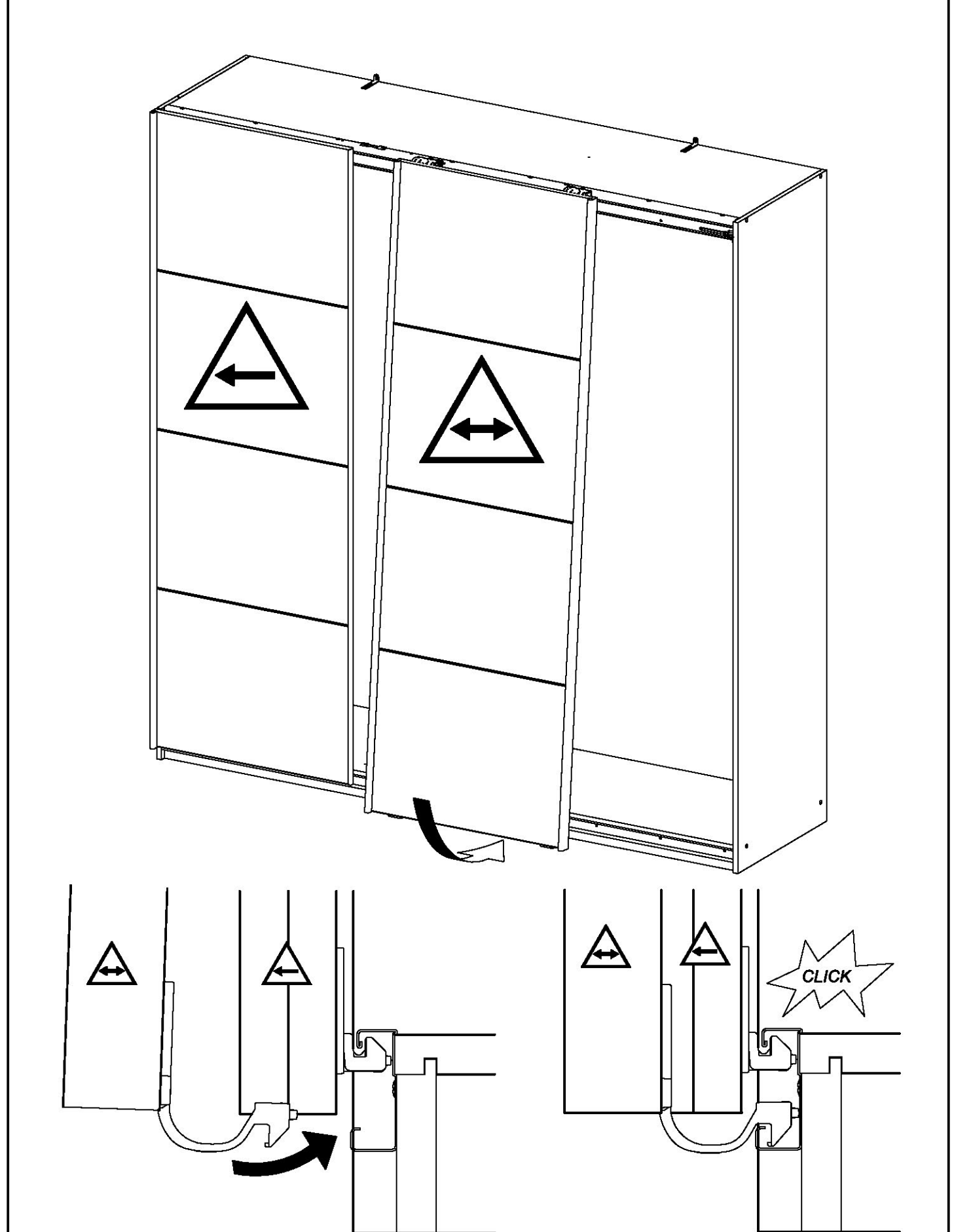




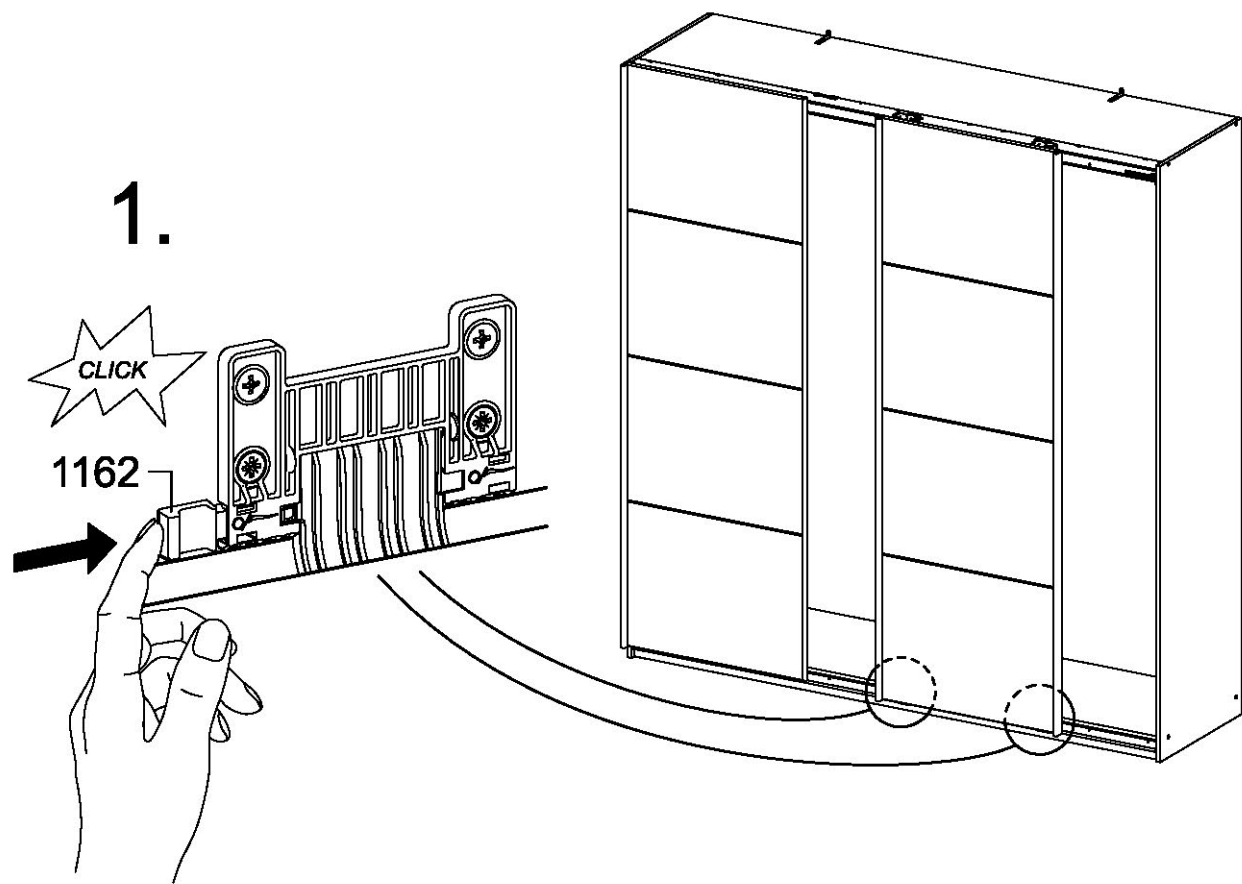
15



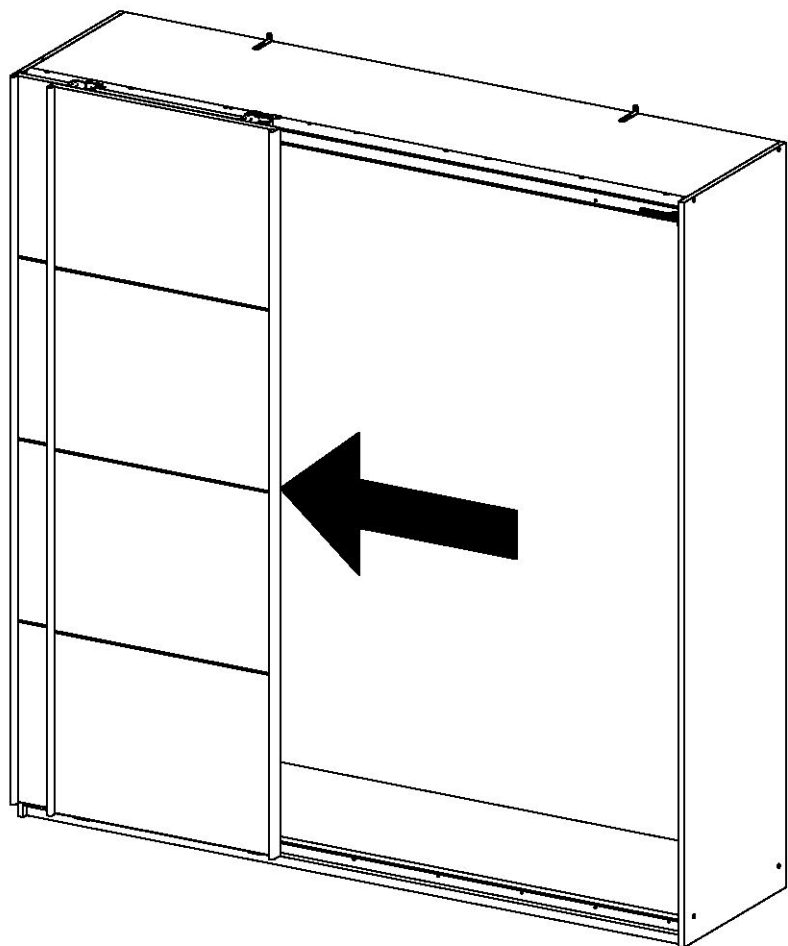
16



17



2.



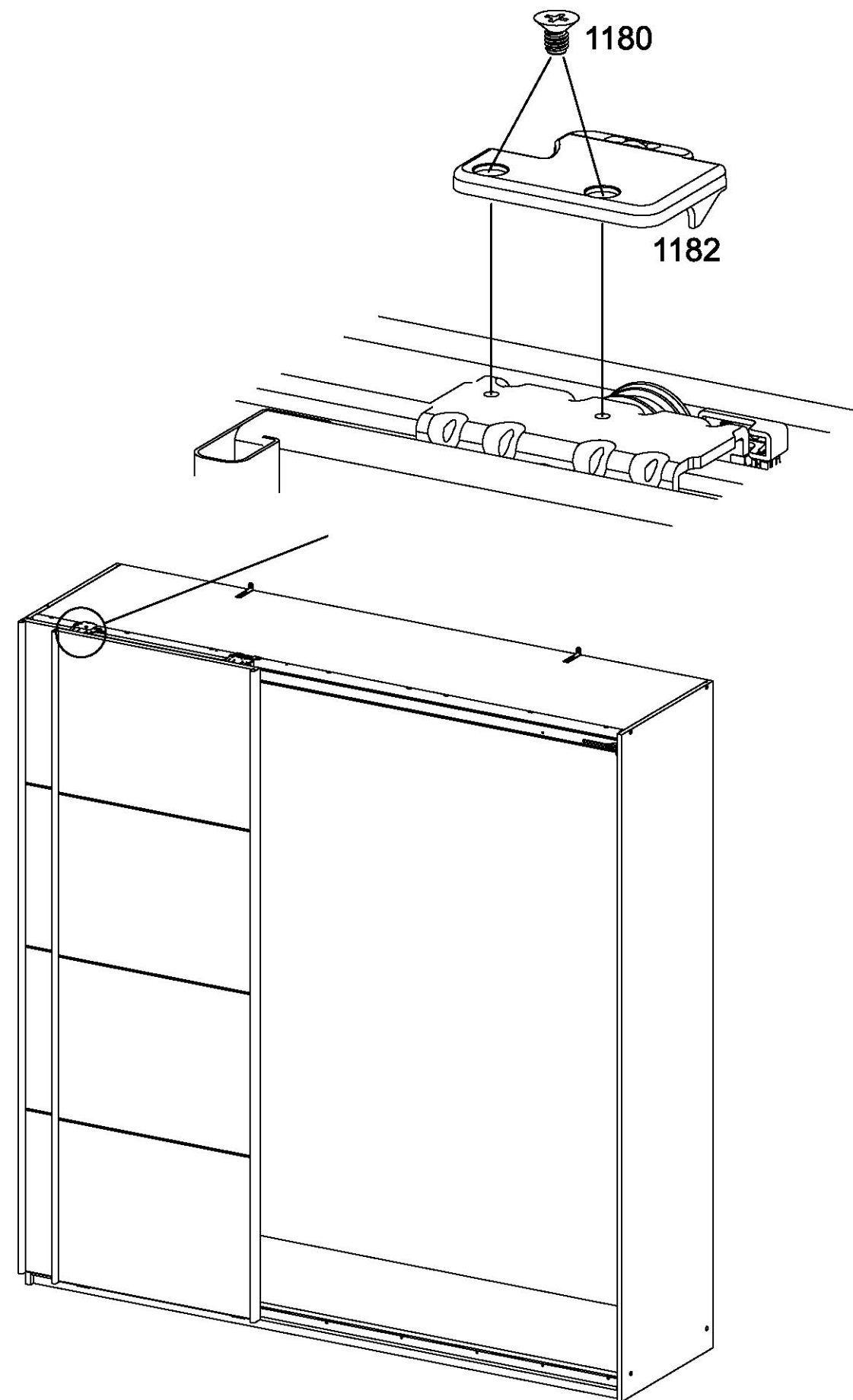
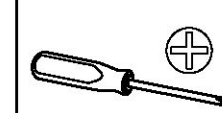
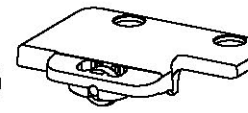
18

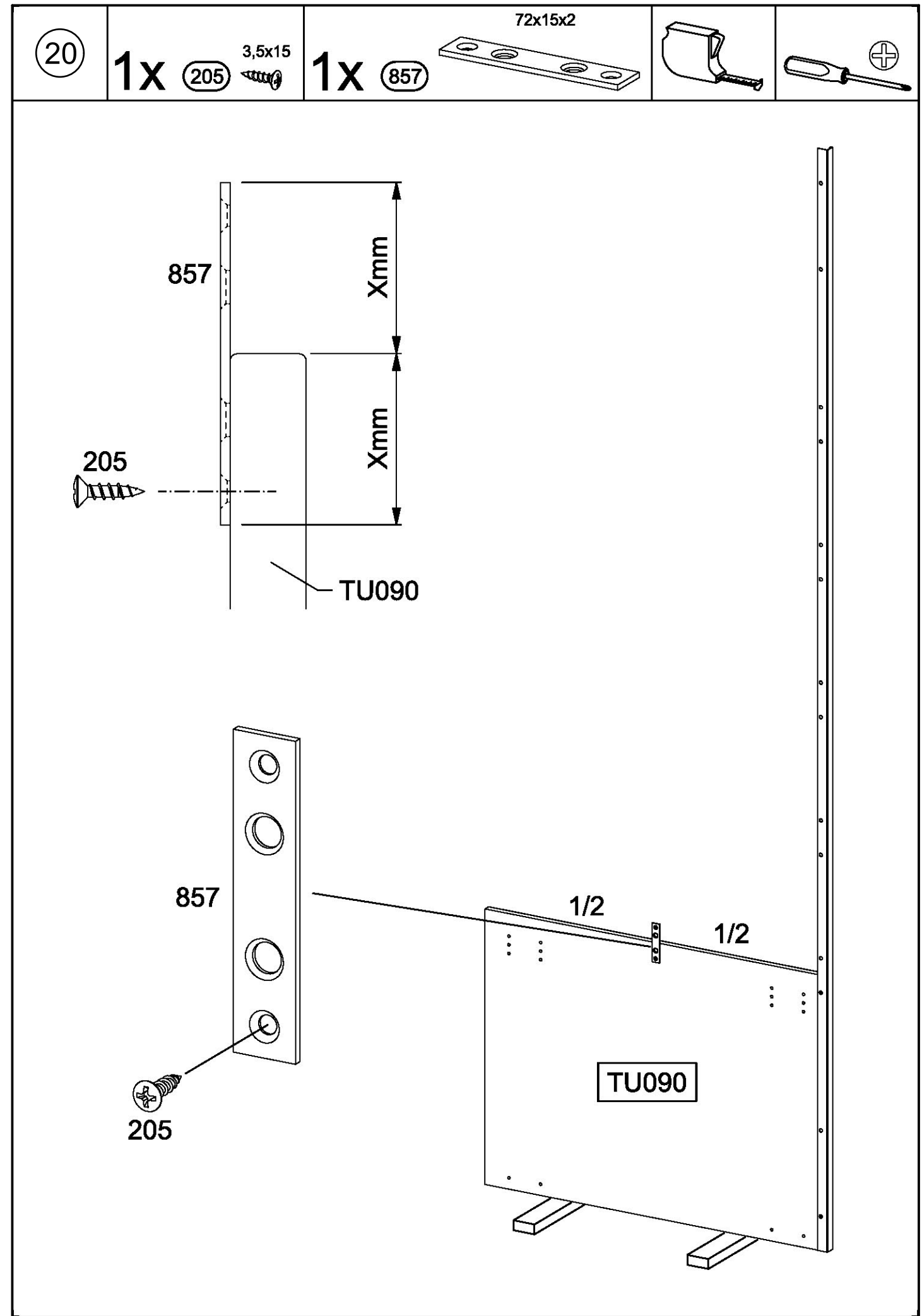
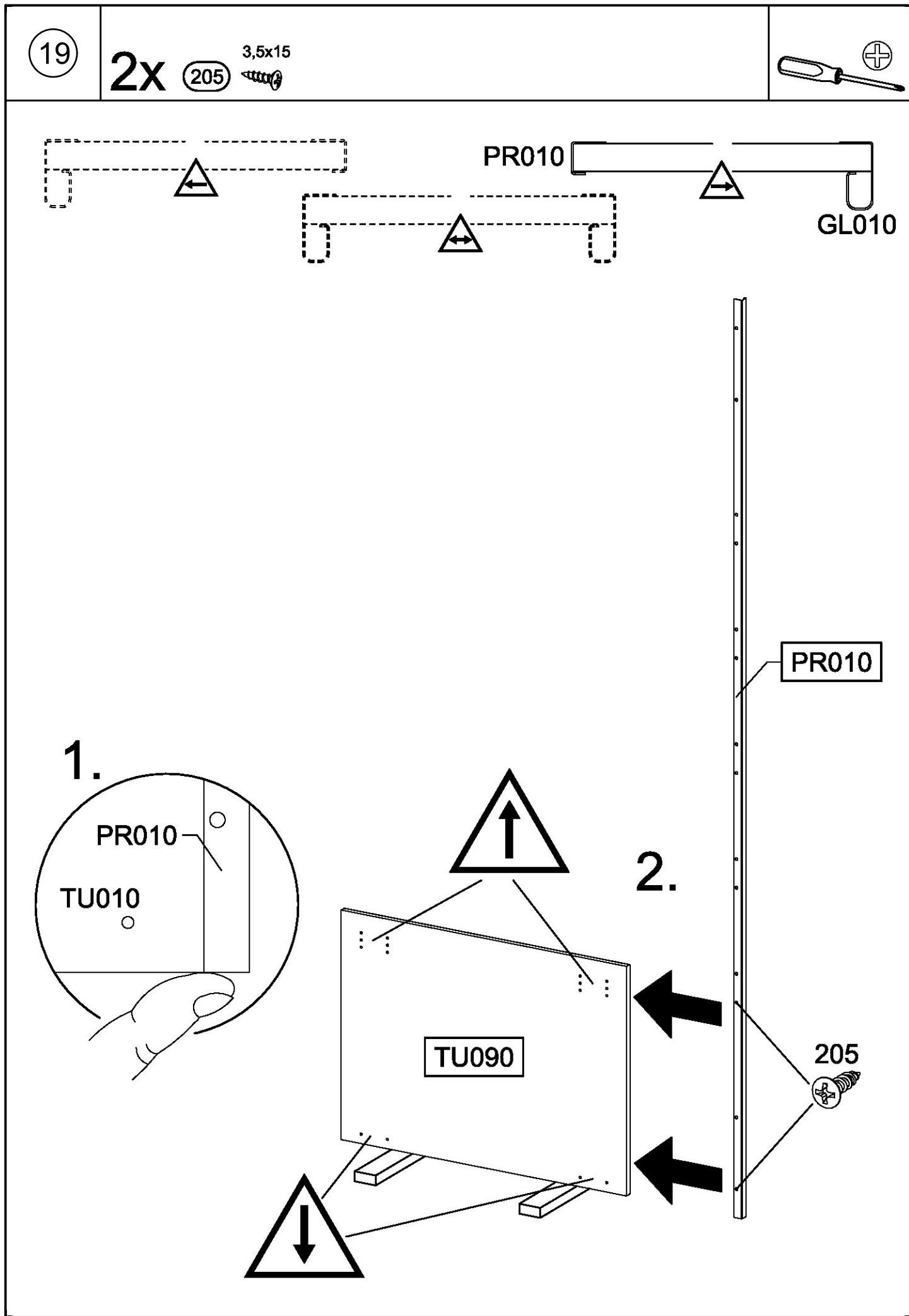
2x

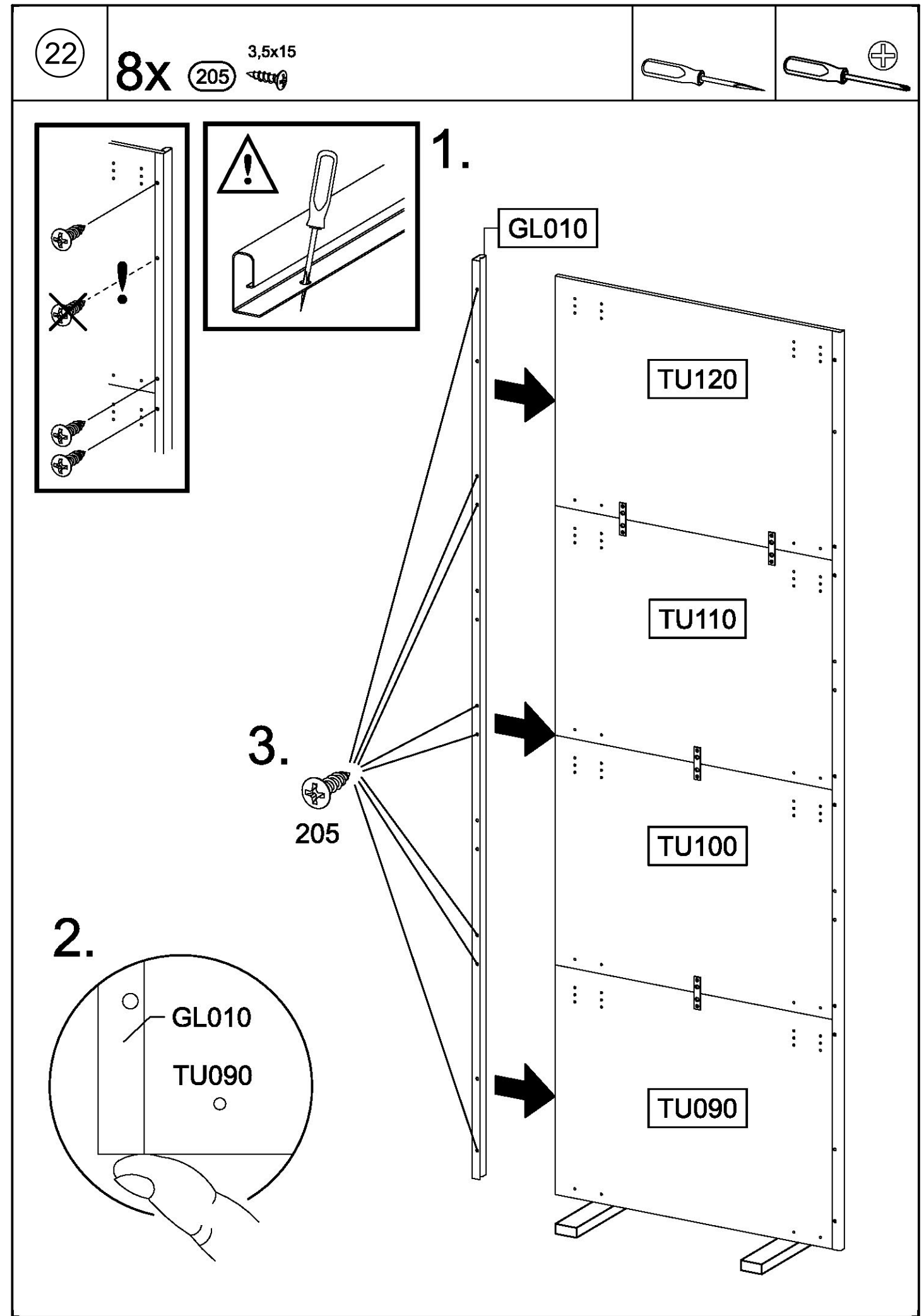
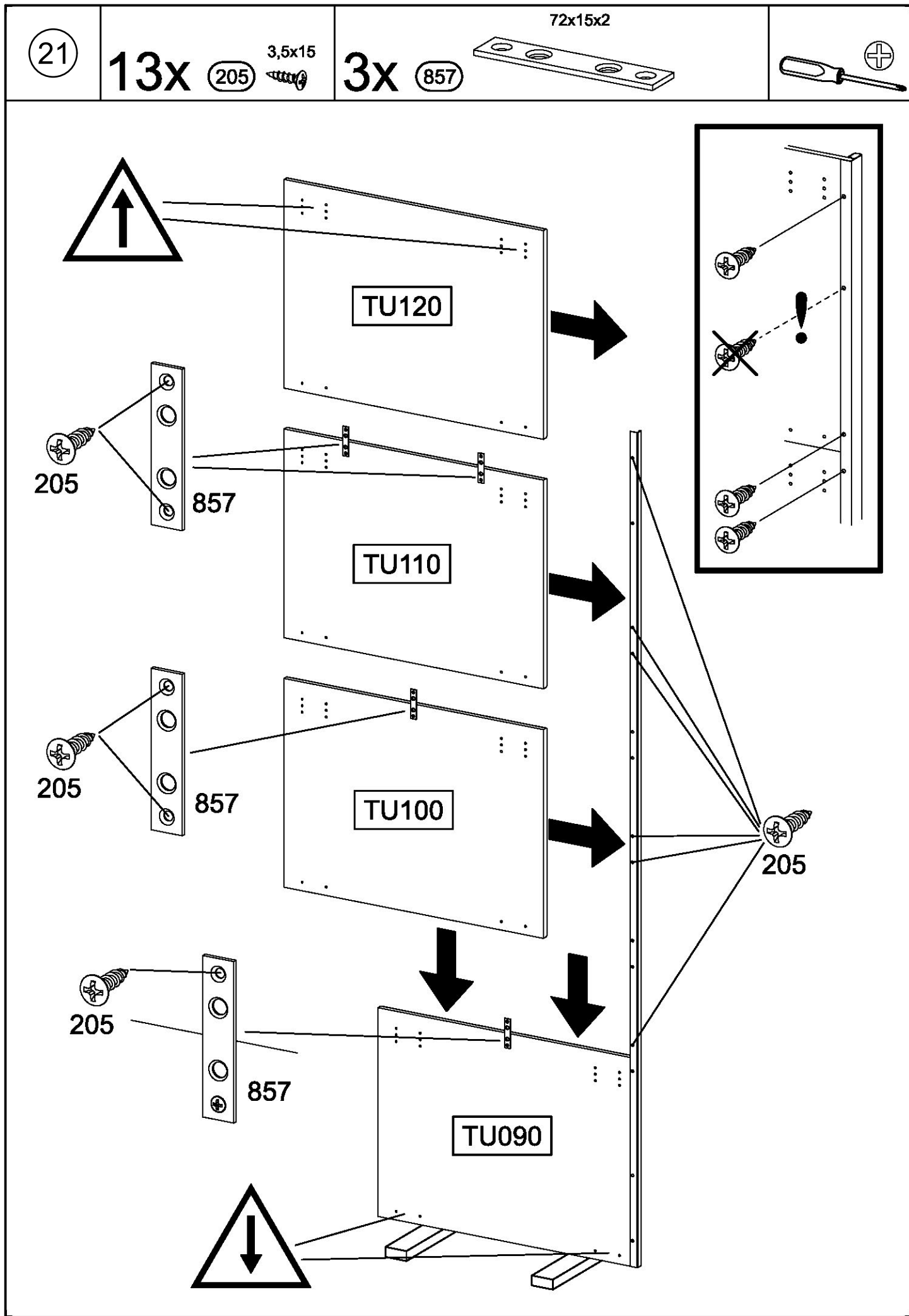


M4x6

1x

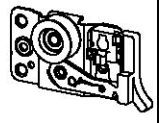




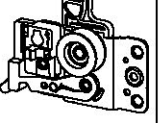


23

1x 1156

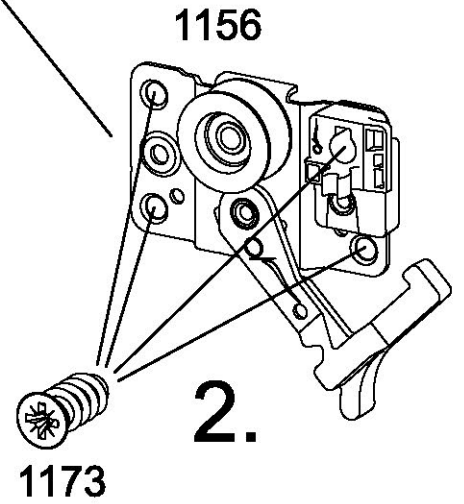
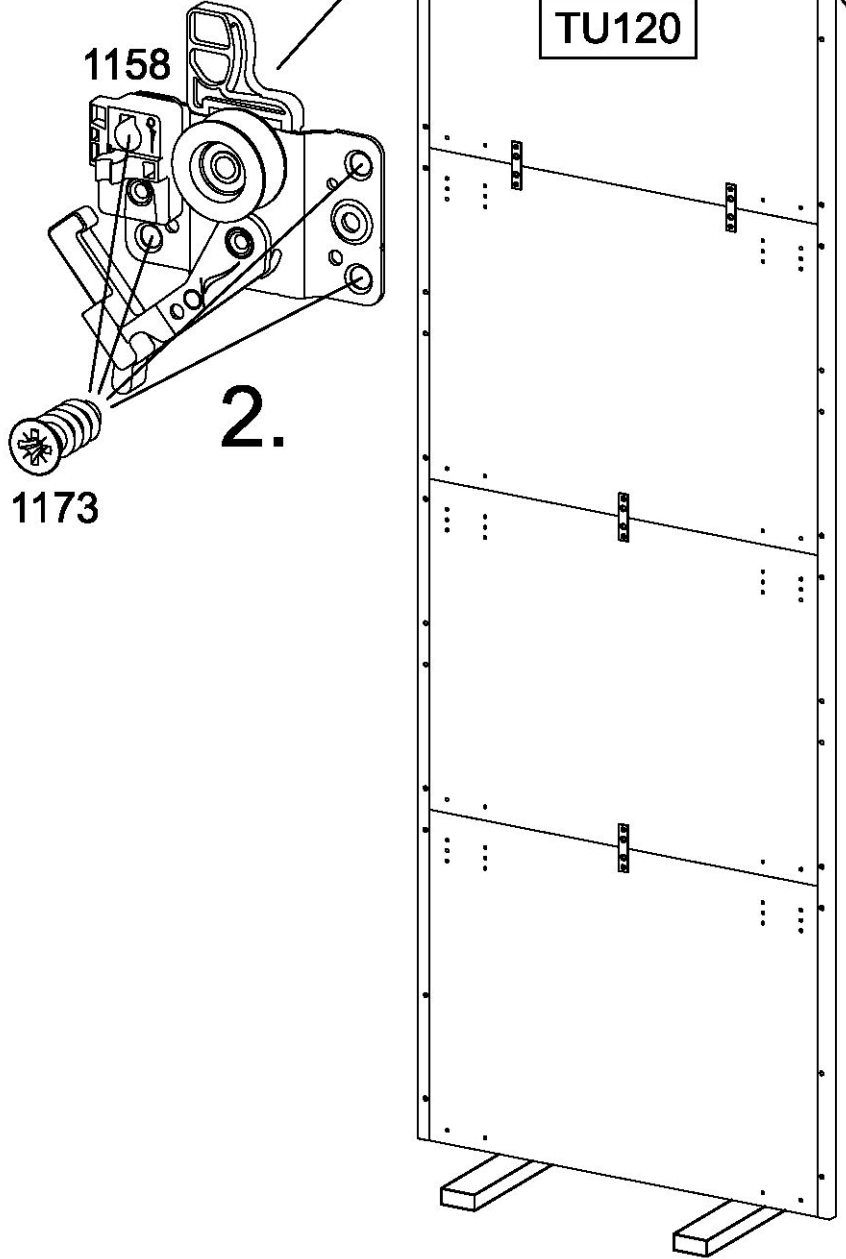
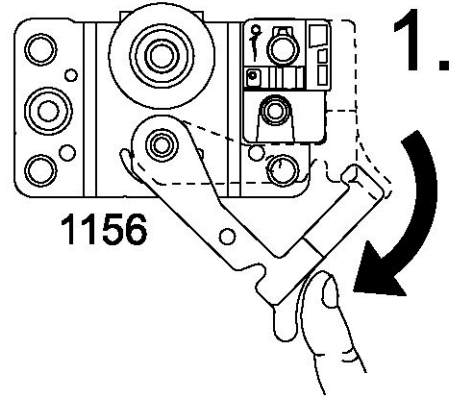
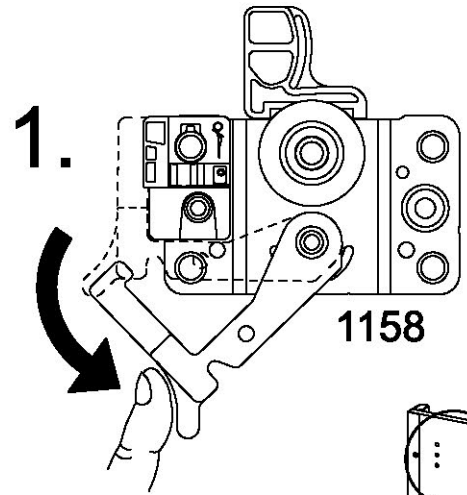
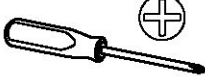


1x 1158



8x 1173

6,3x14



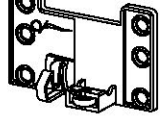
24

4x 205

3,5x15

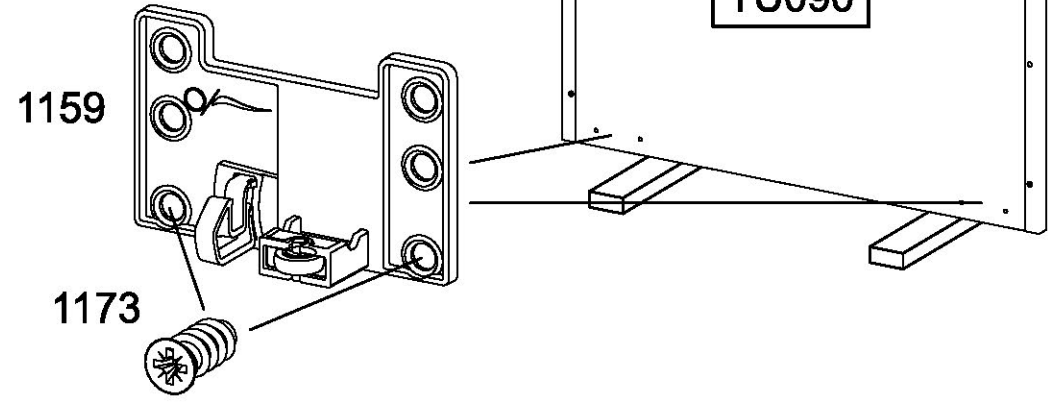
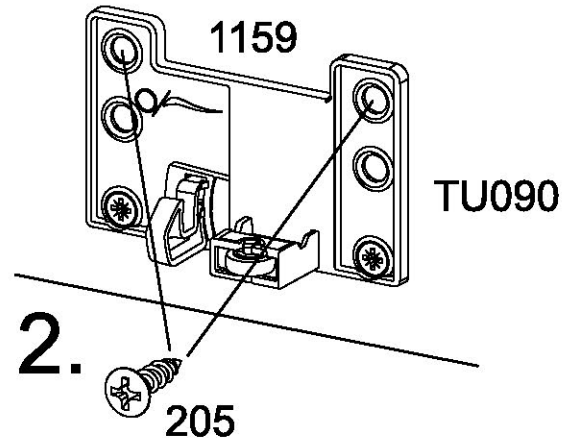
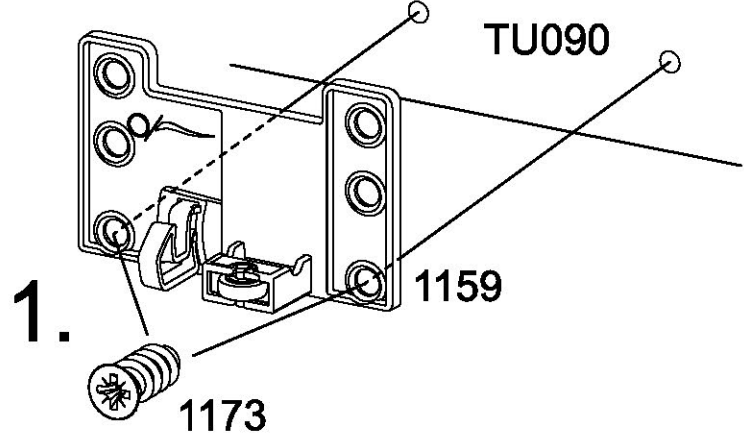
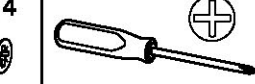


2x 1159

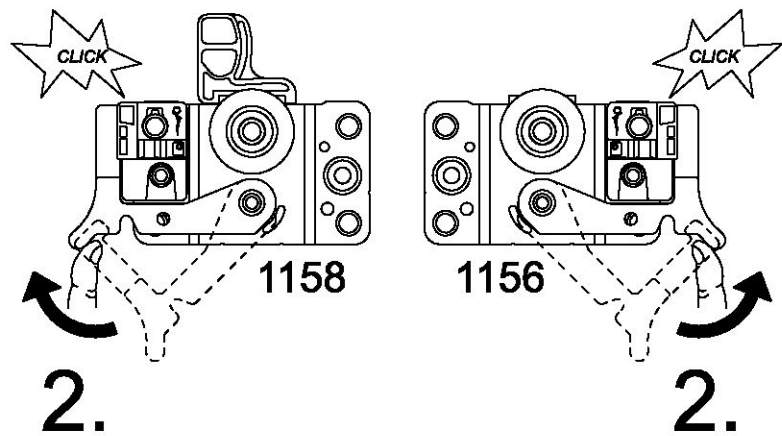
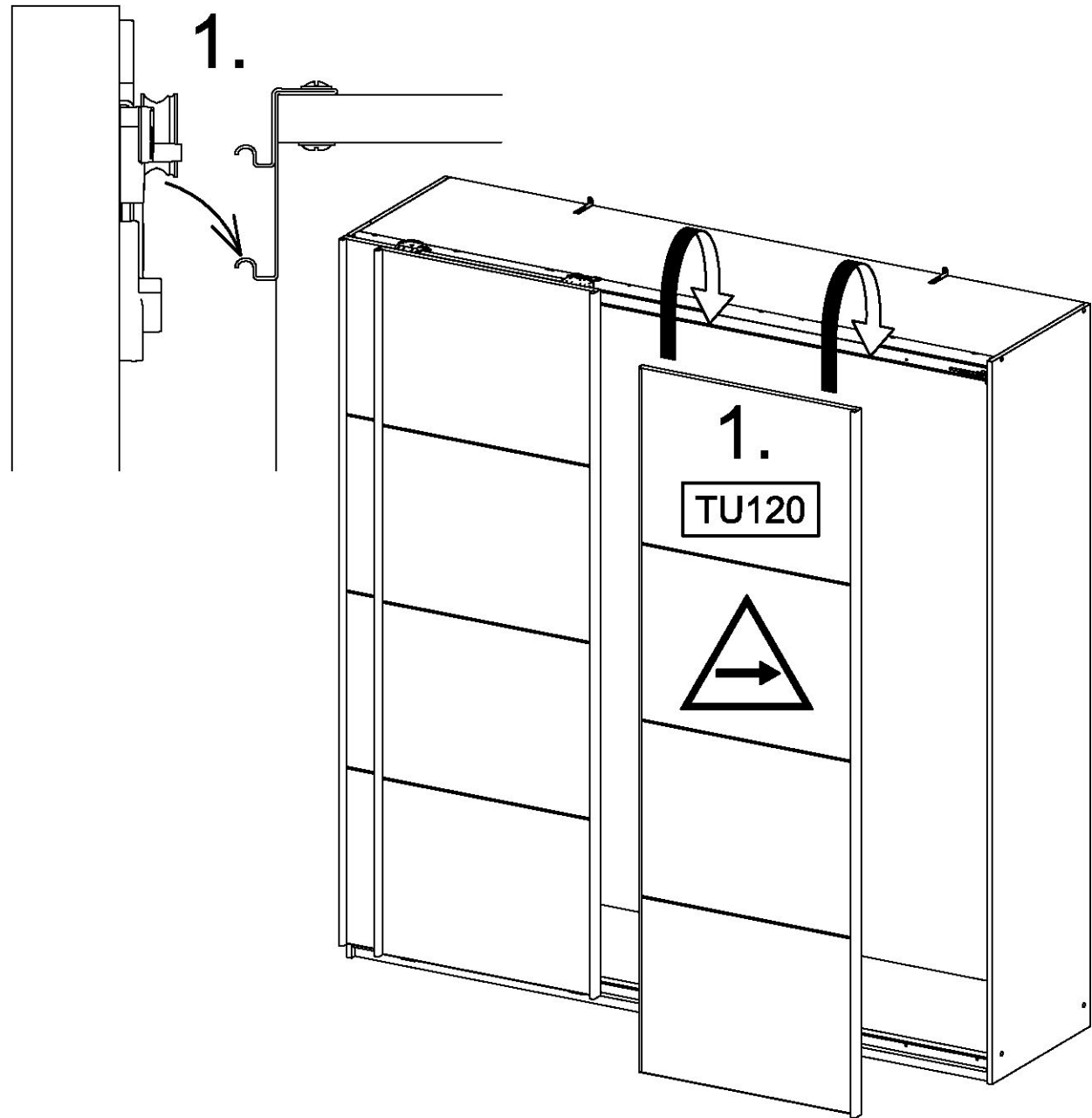


4x 1173

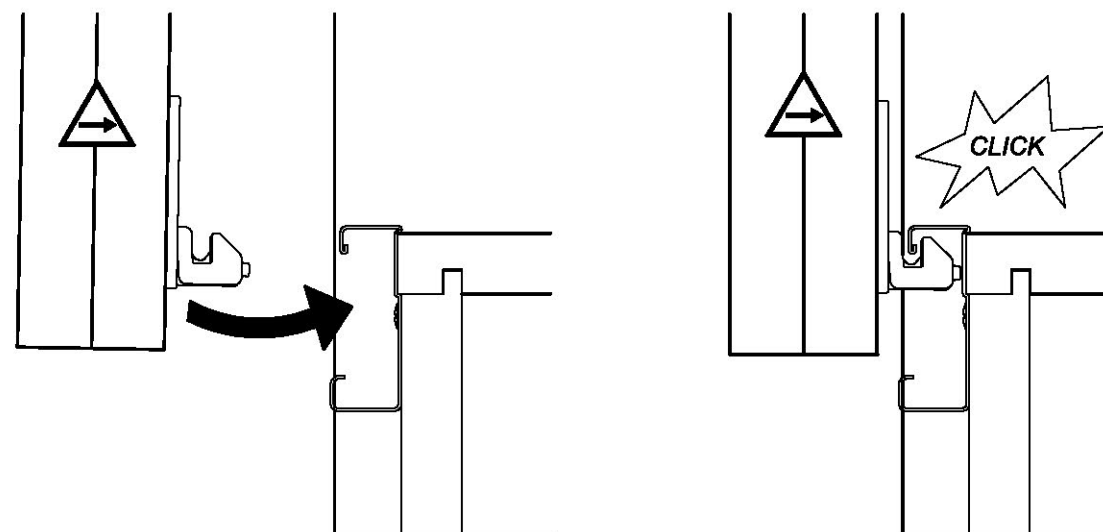
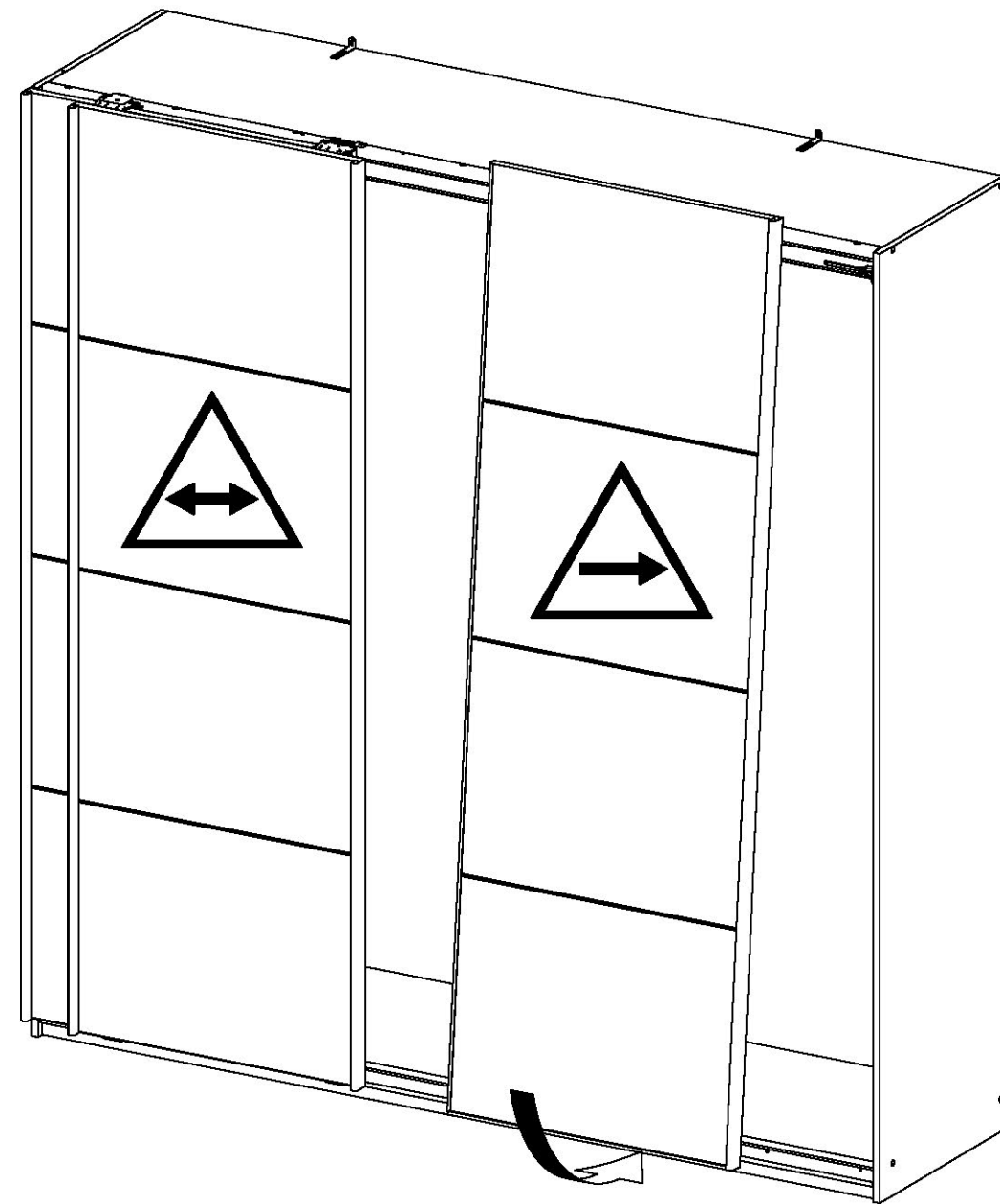
6,3x14



25



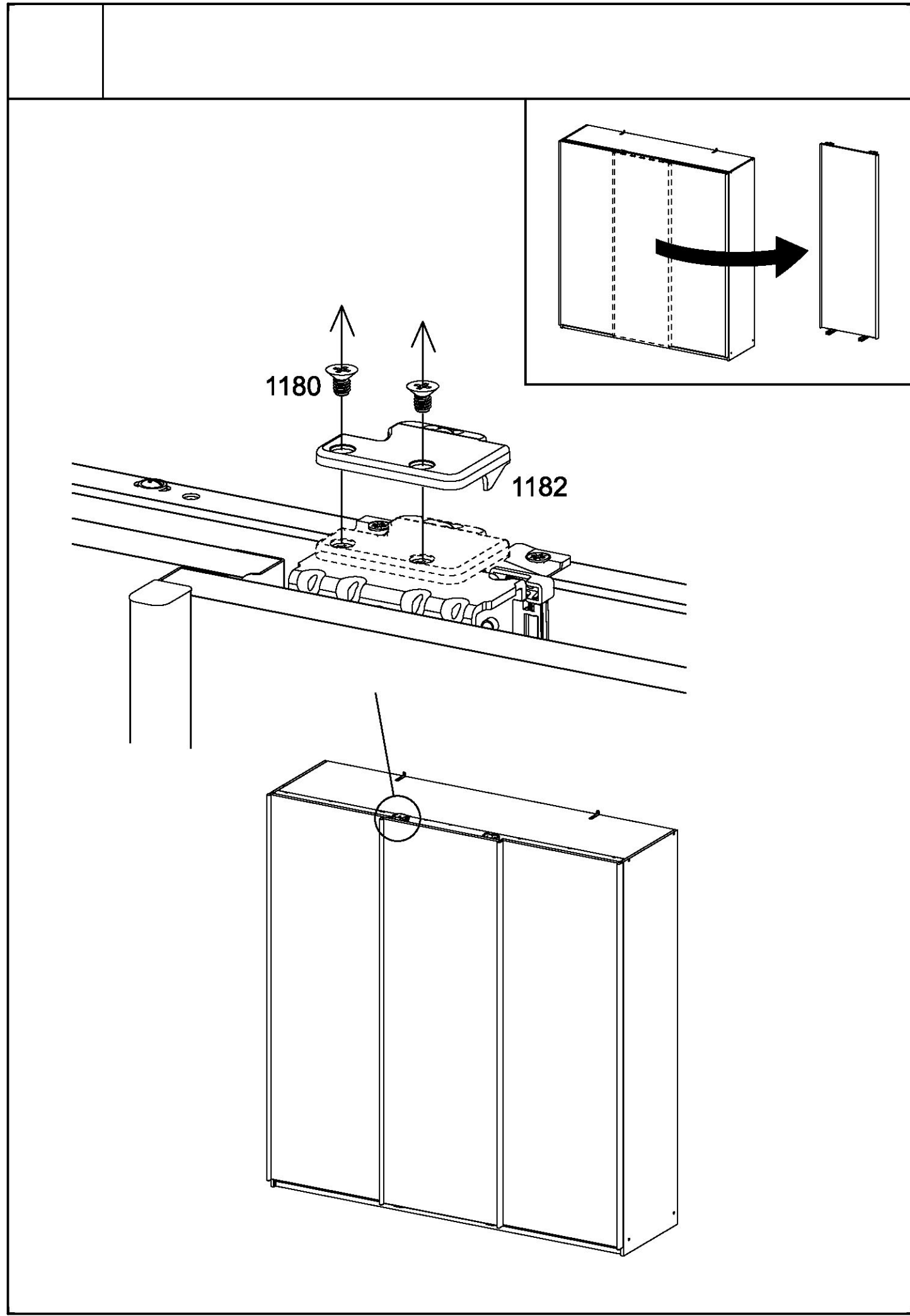
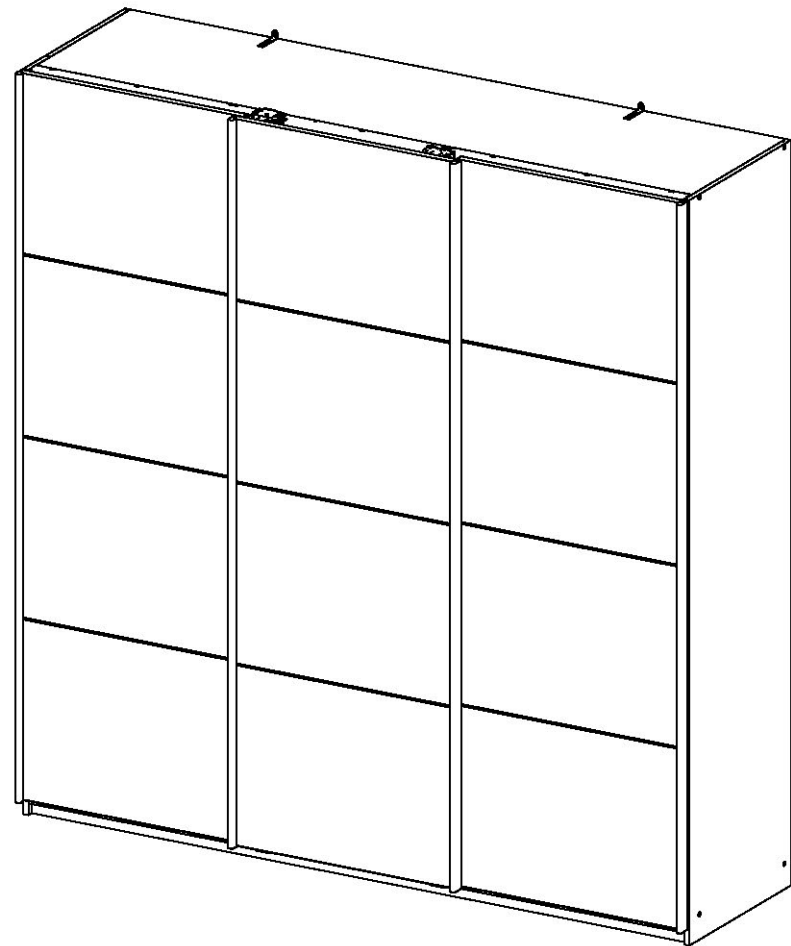
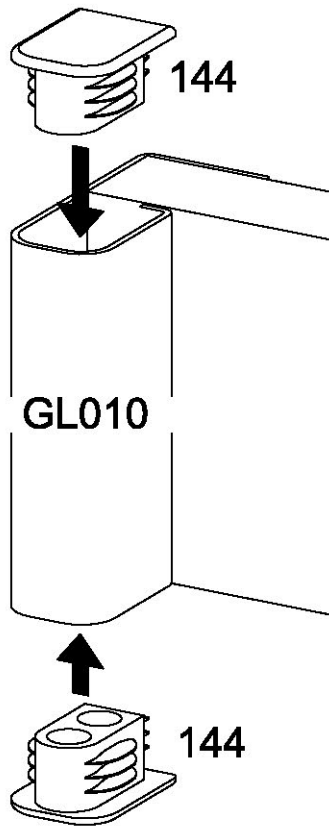
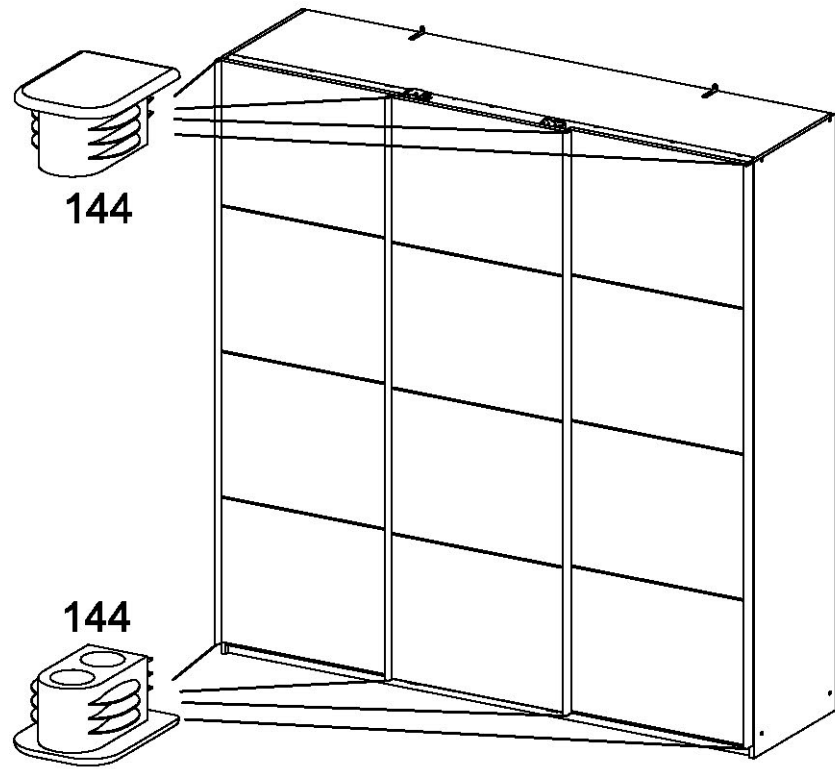
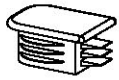
26

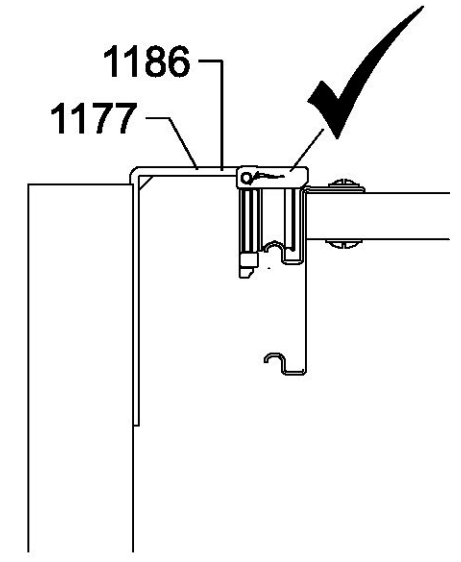
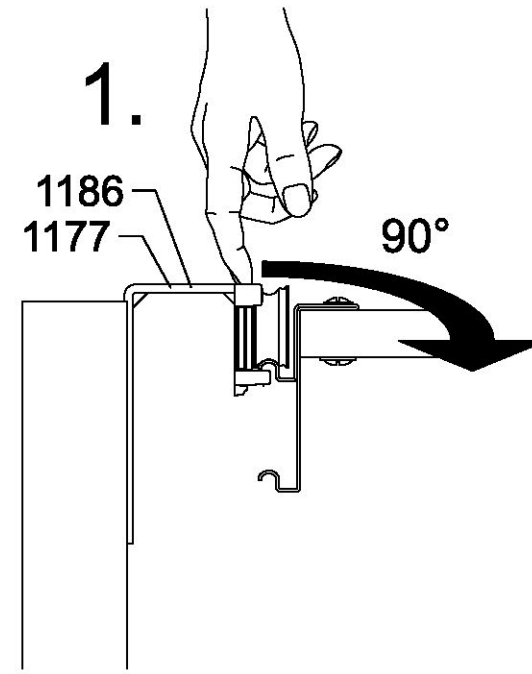
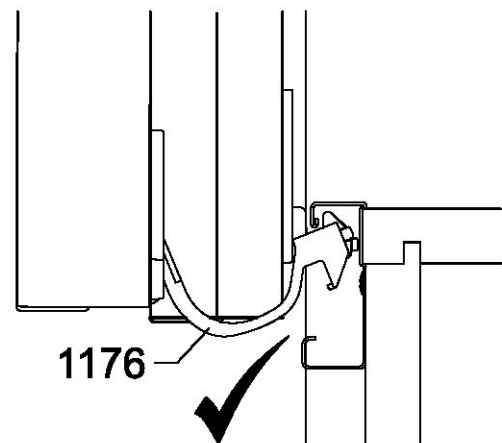
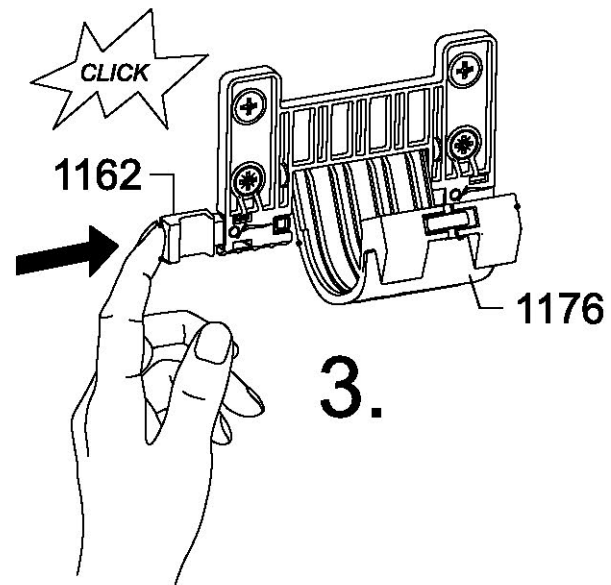
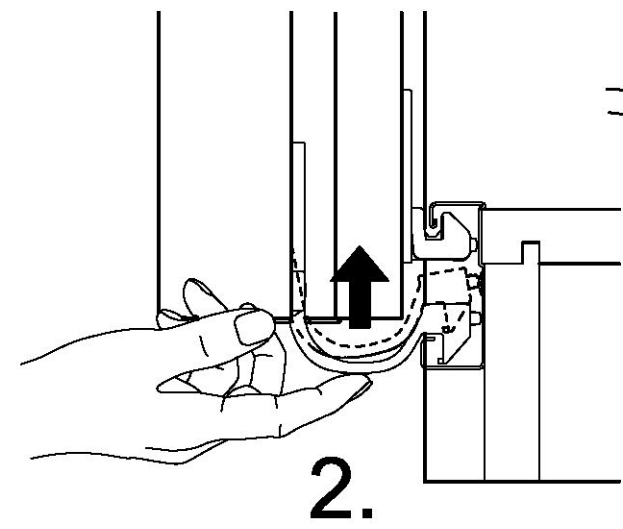
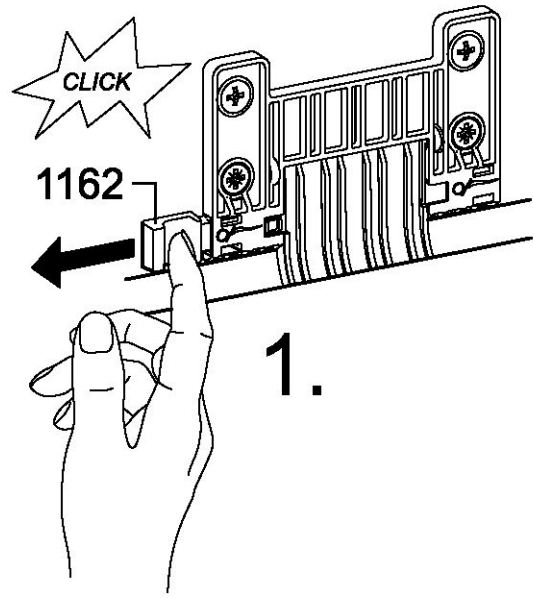


27

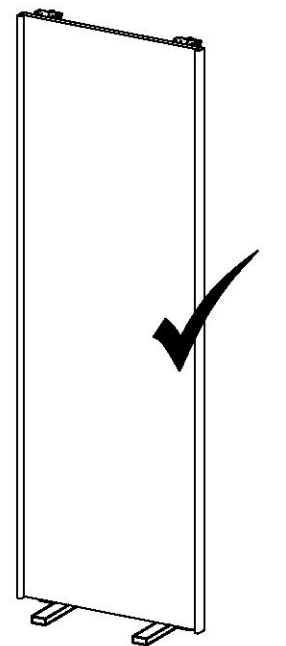
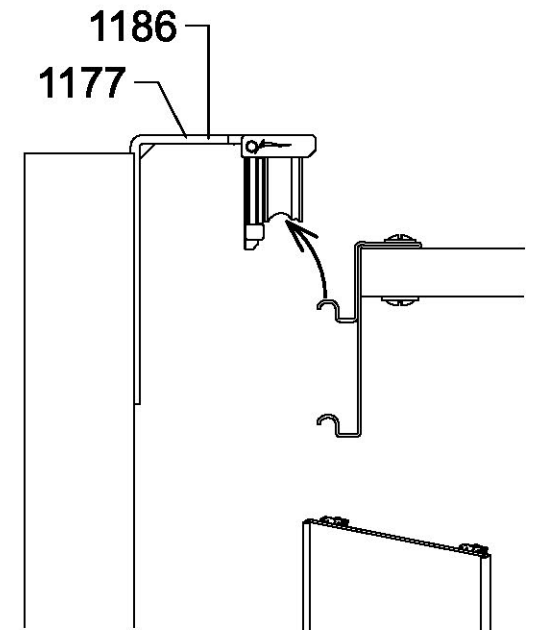
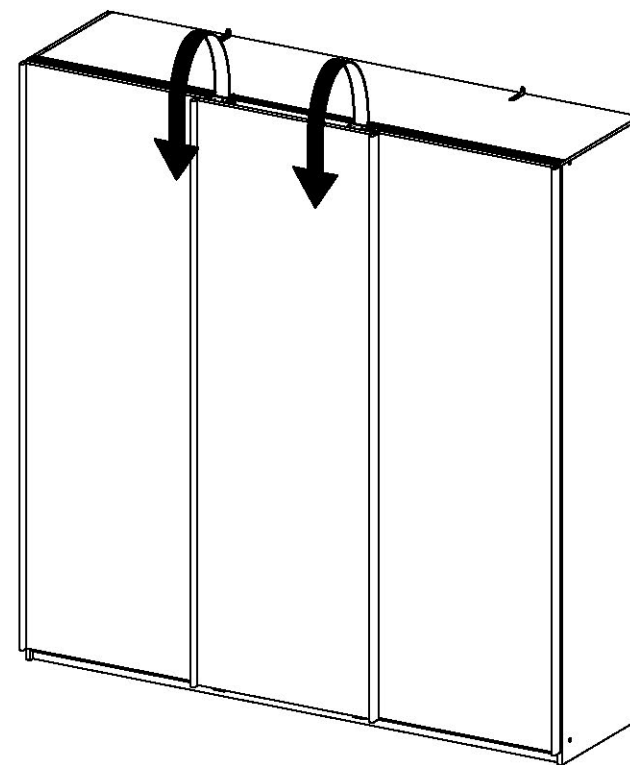
8x

144



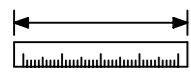


2.

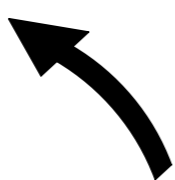


1.

MZ110_01

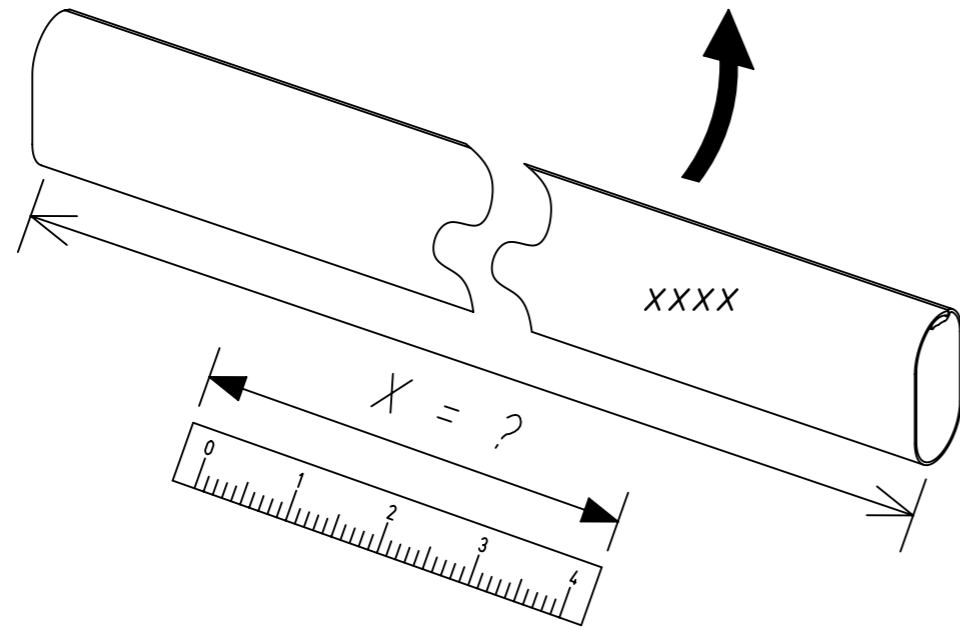


Xmm	 	(XXXX)
393mm	max. 40kg	(2000)
426mm	max. 40kg	(2001)
563mm	max. 40kg	(2002)
650mm	max. 40kg	(2003)
809mm	max. 40kg	(2004)
873mm	max. 40kg	(2006)
1097mm	max. 40kg	(2008)



XXXX =
 2000, 2001, 2002,
 2003, 2004, 2006,
 2008

?



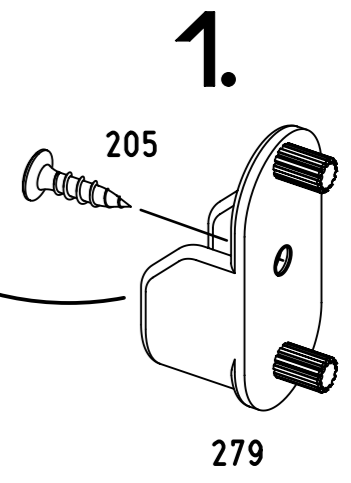
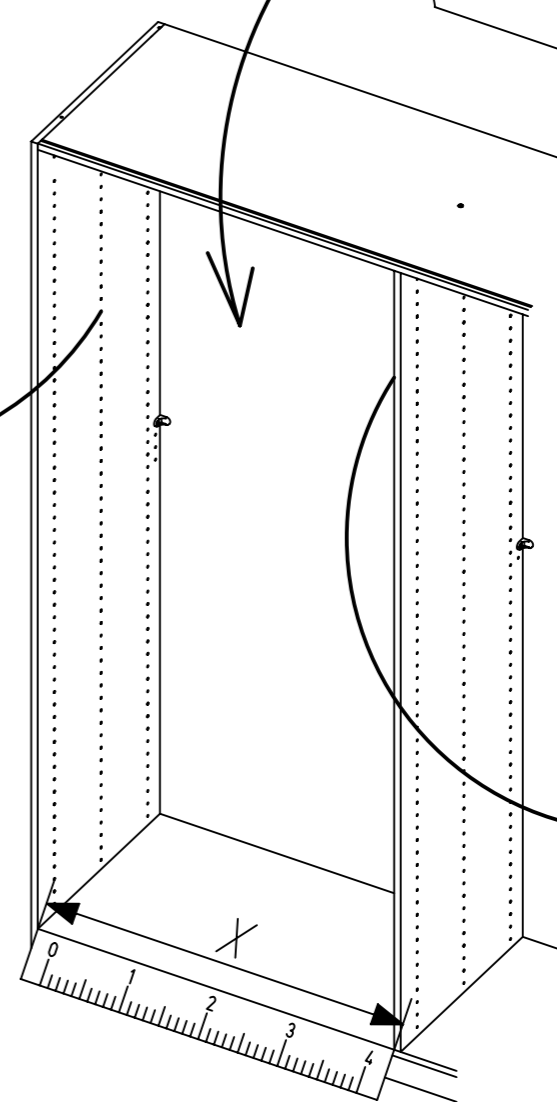
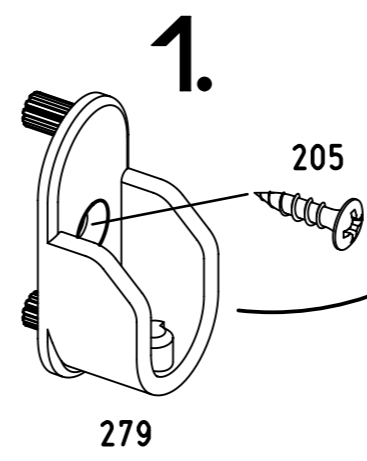
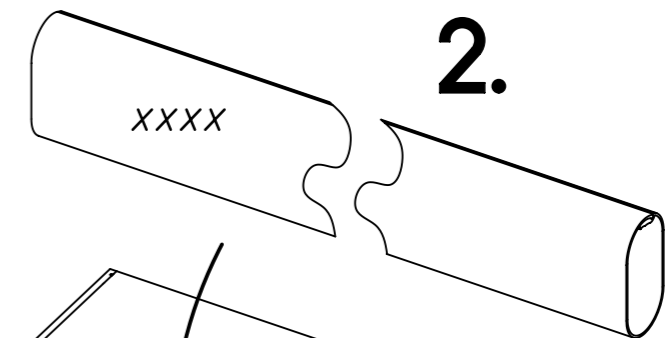
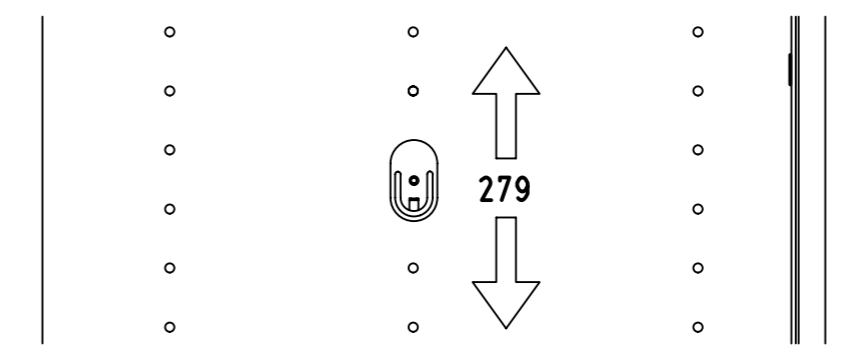
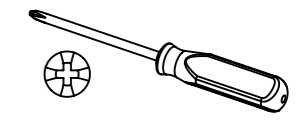
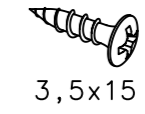
2.

1

2x (279)


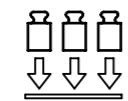


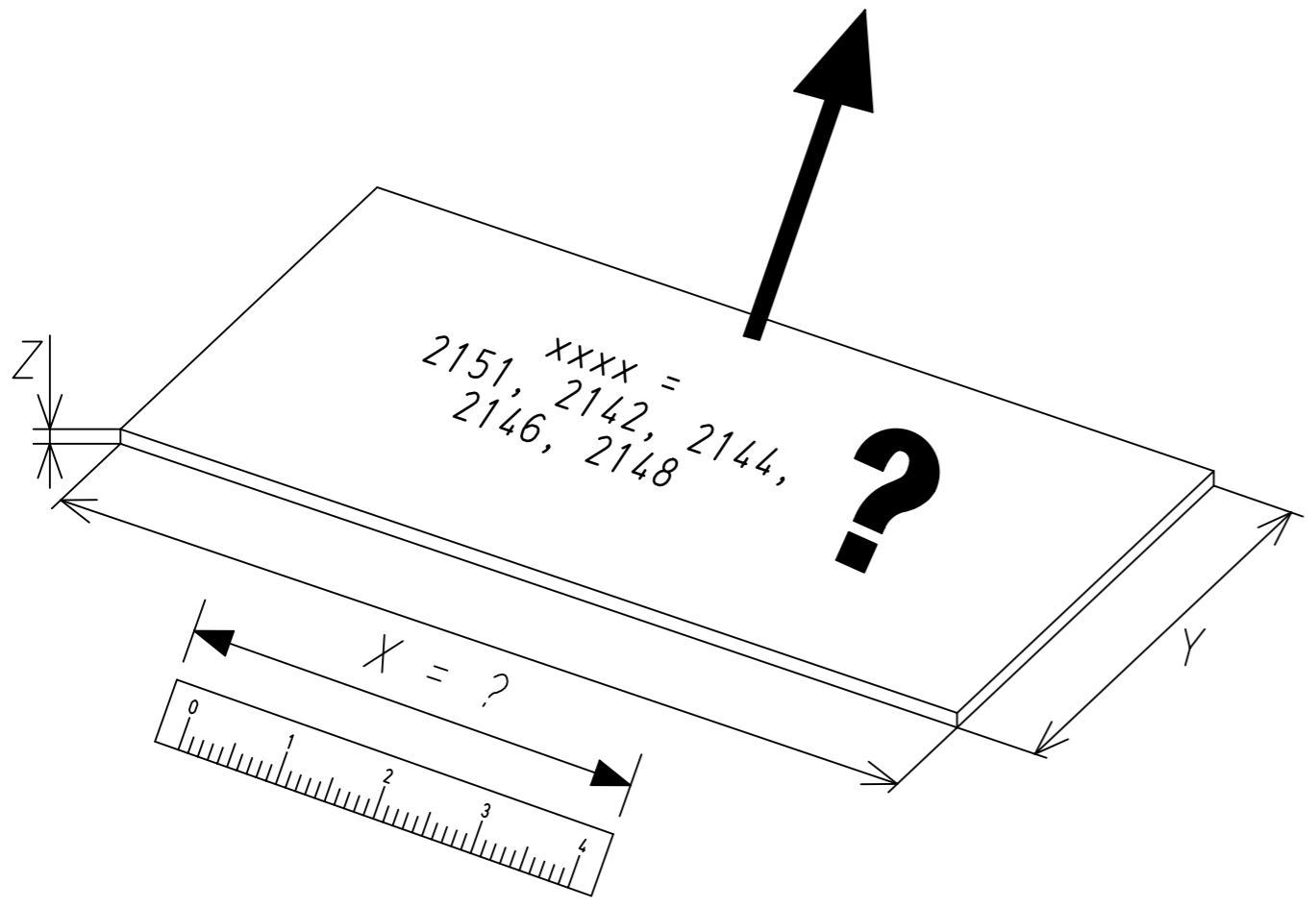
2x (205)



1.

MZ113_02

X mm	Y mm	Z mm	 	XXXX
241mm	480mm	16mm	max. 10kg	2151
432mm	480mm	16mm	max. 10kg	2142
656mm	480mm	16mm	max. 10kg	2144
880mm	480mm	16mm	max. 10kg	2146
1104mm	480mm	22mm	max. 25kg	2148



2.

1

4x 1105

