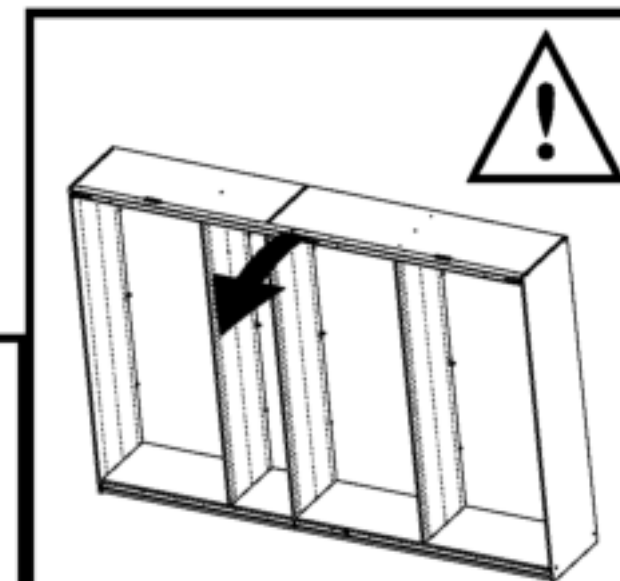
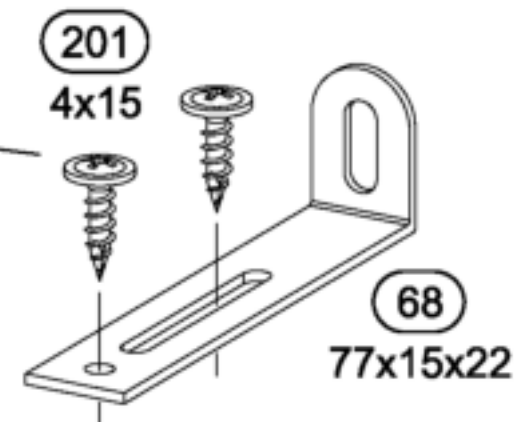
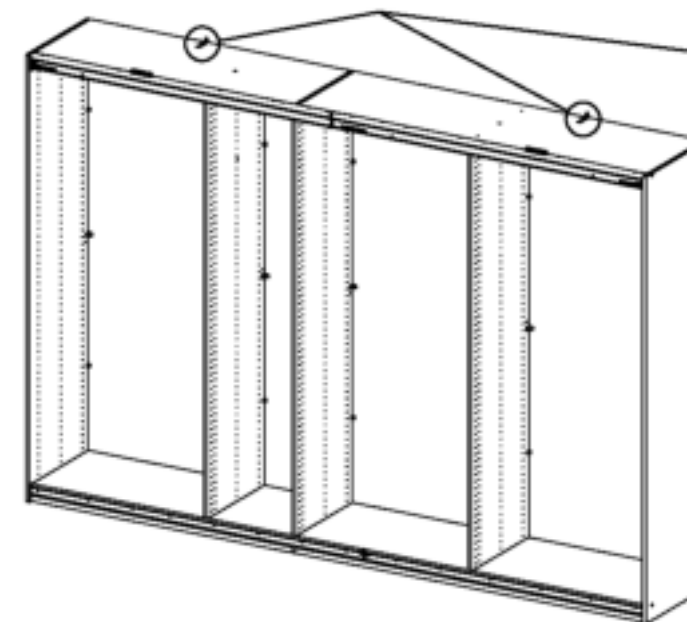
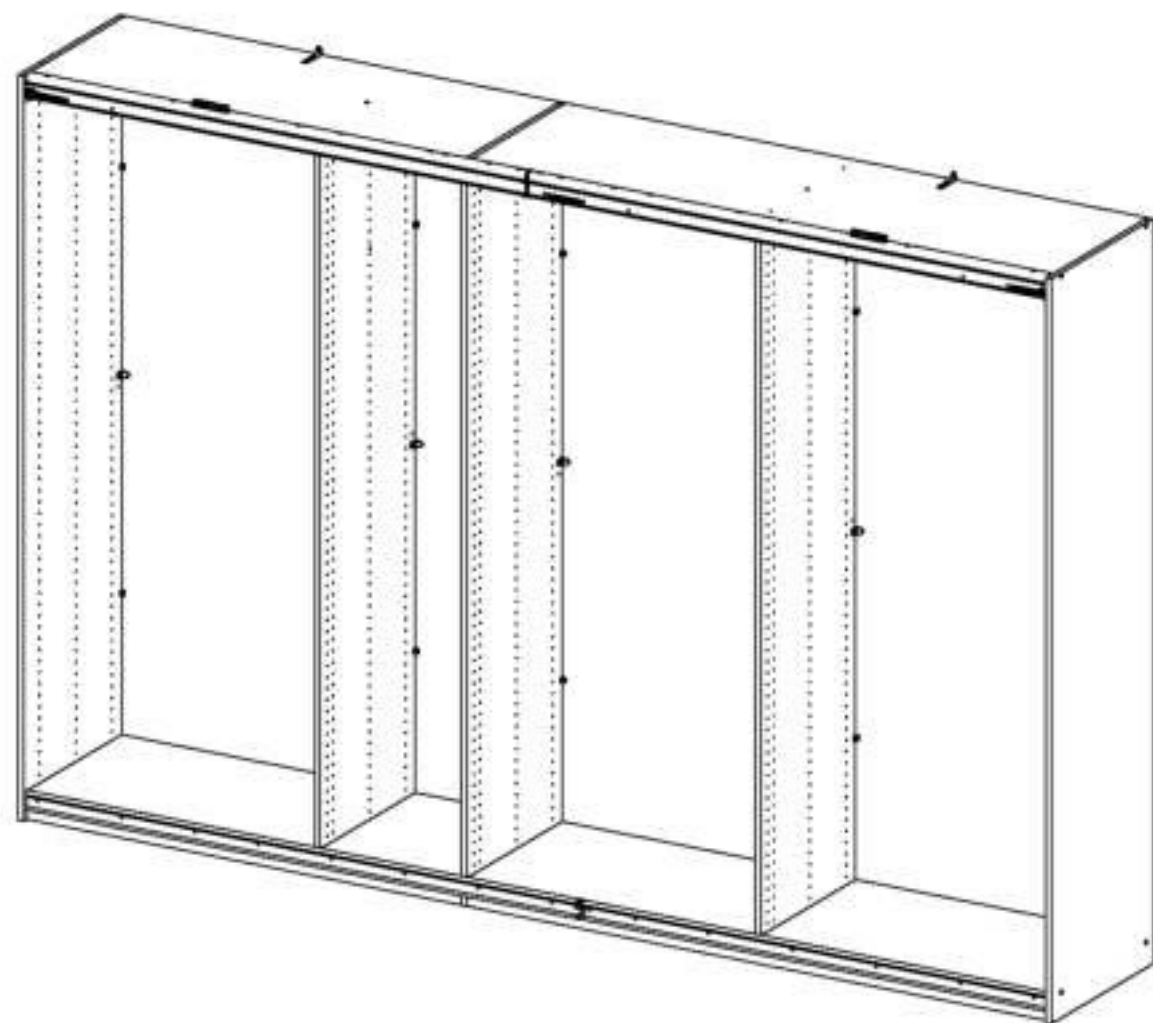
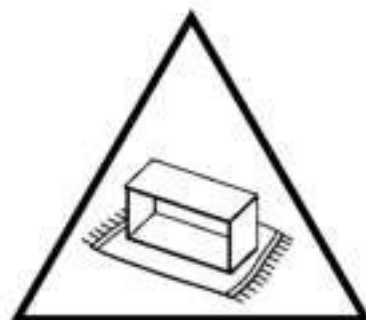
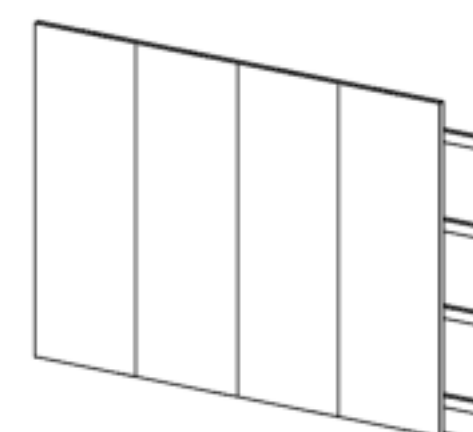
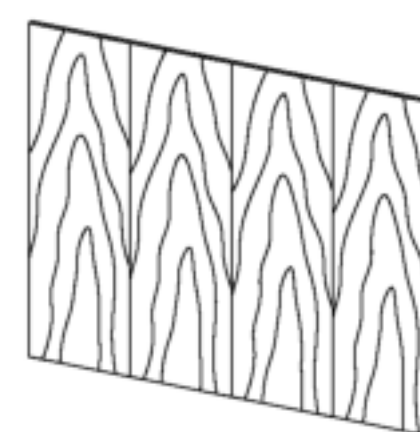
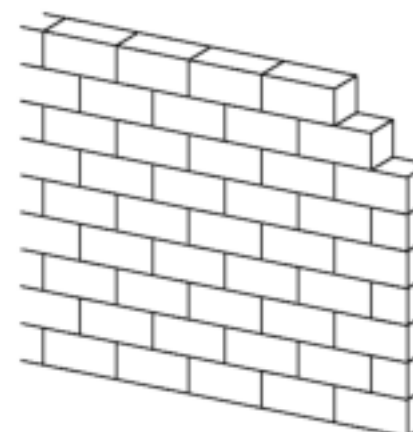
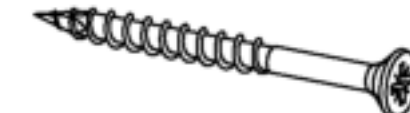
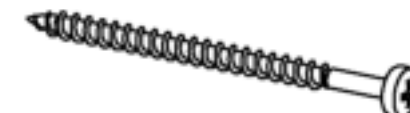
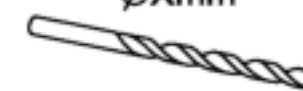
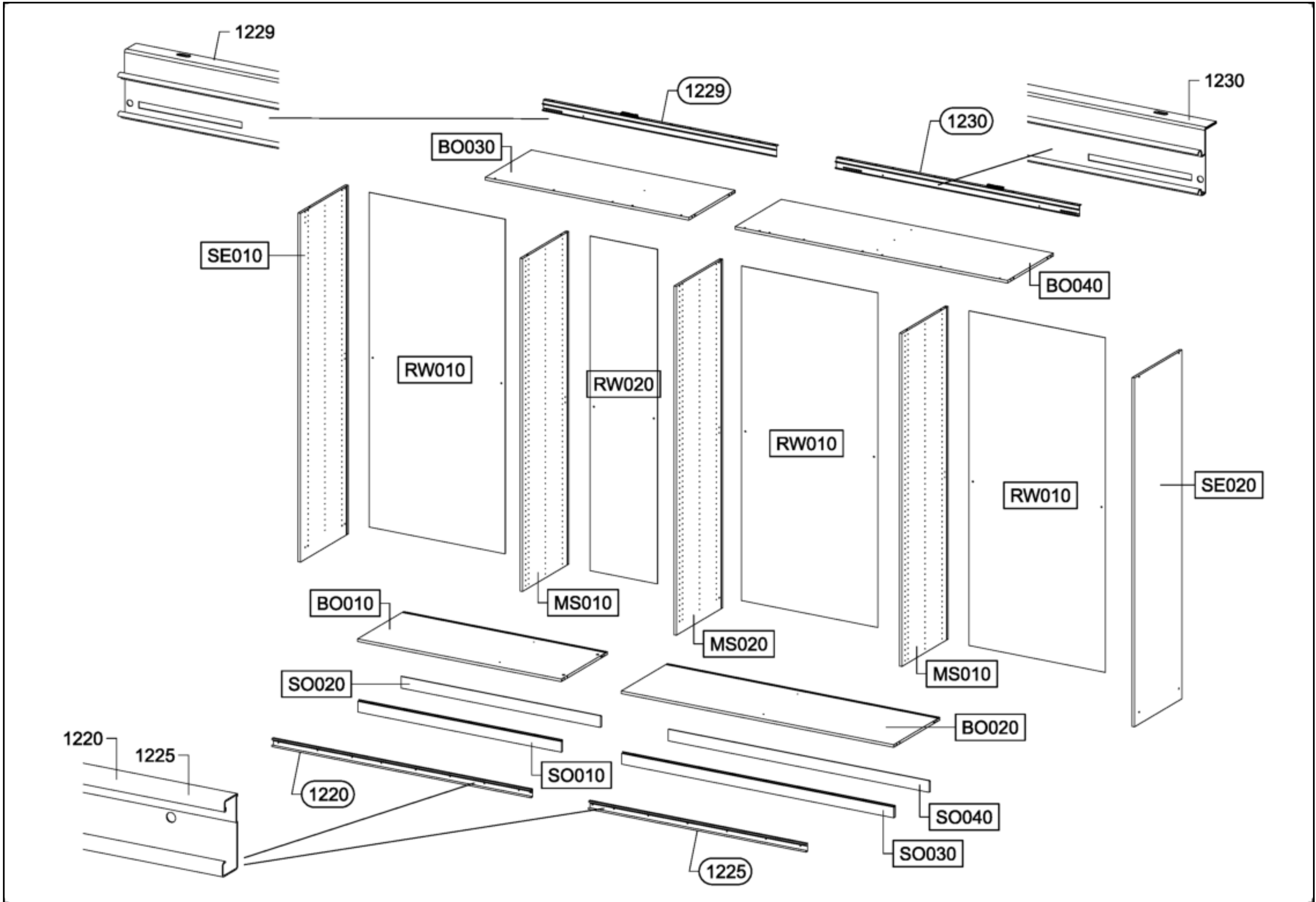




















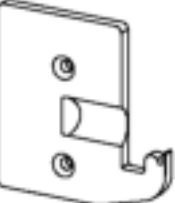
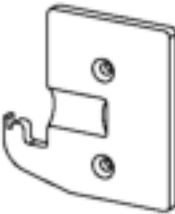


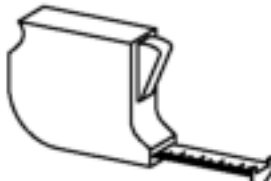
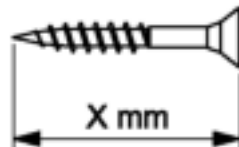
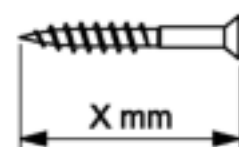
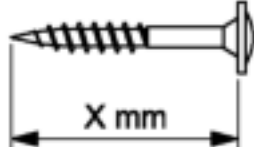
M2585_01

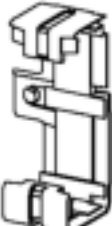



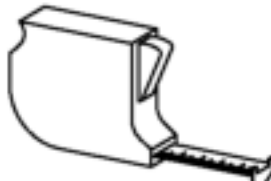
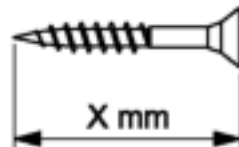
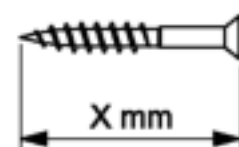
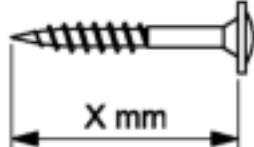


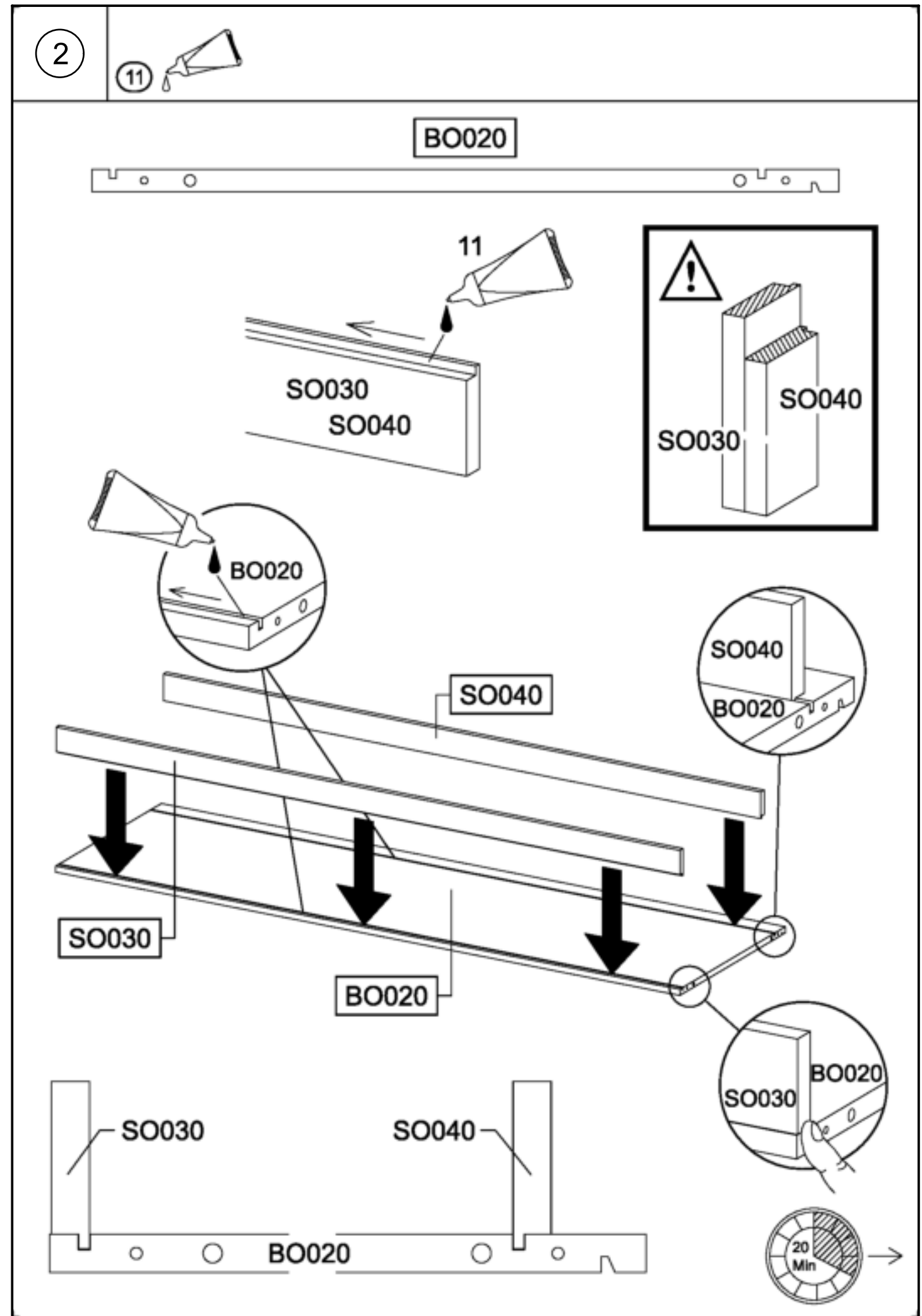
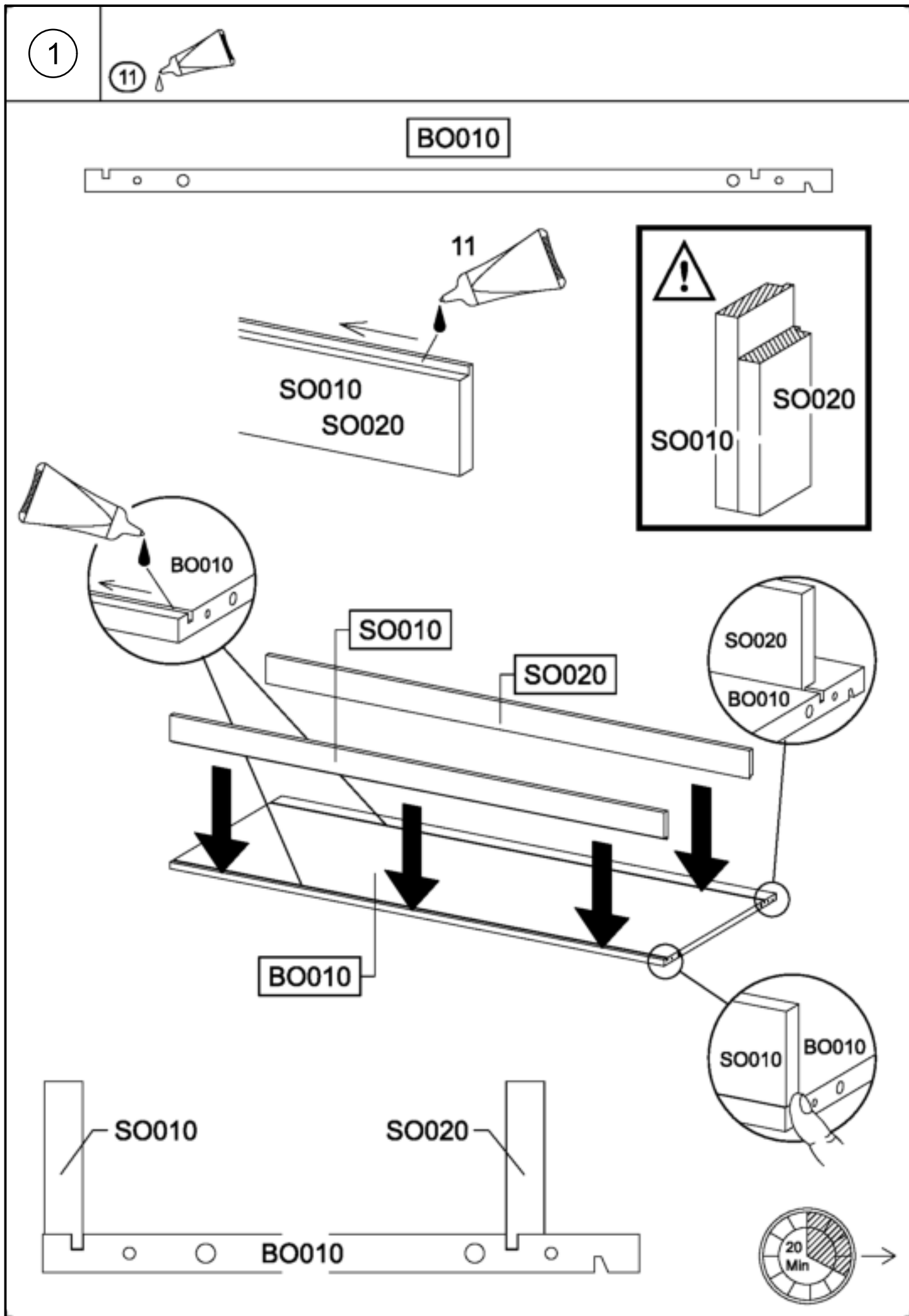
ØXmm

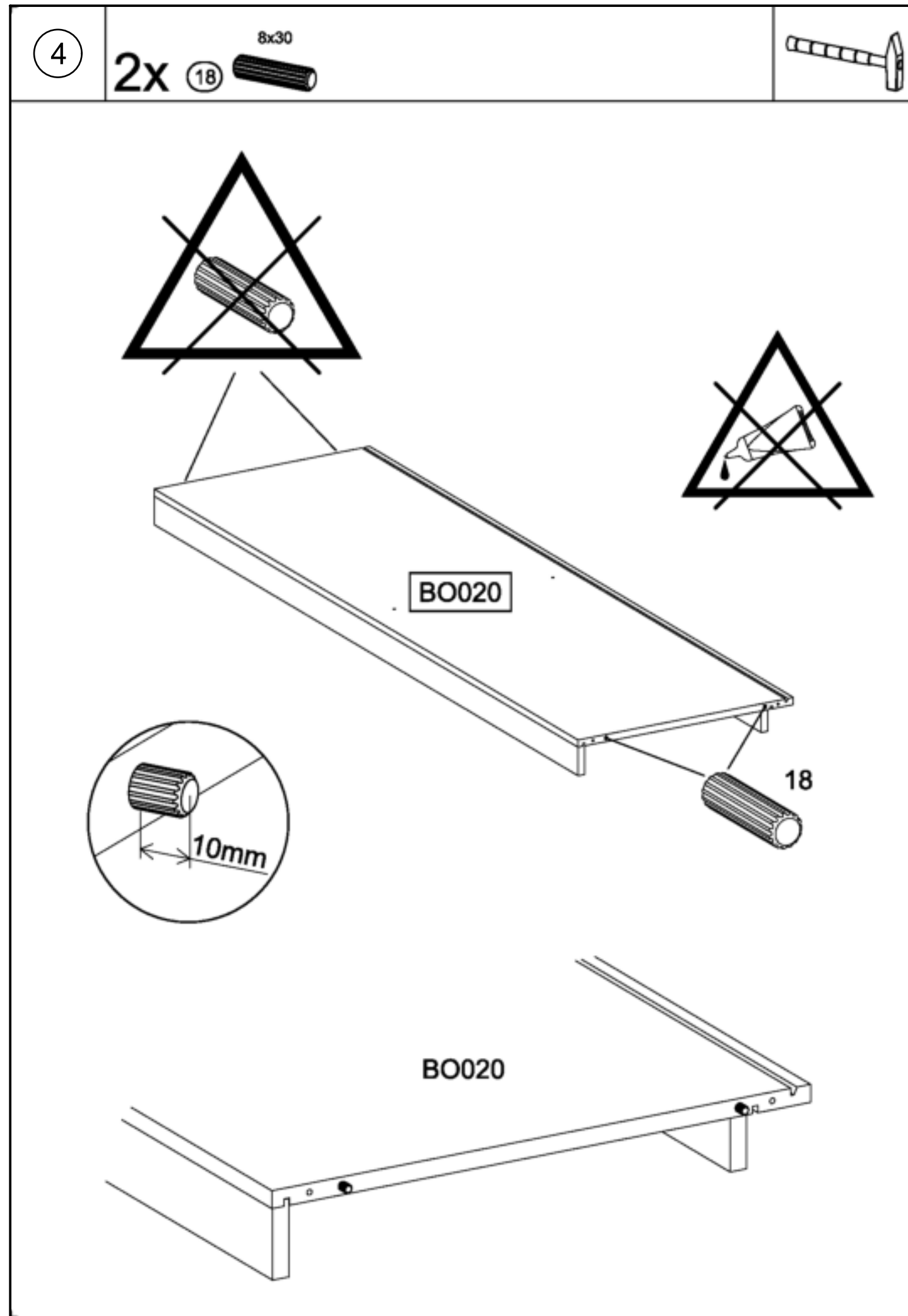
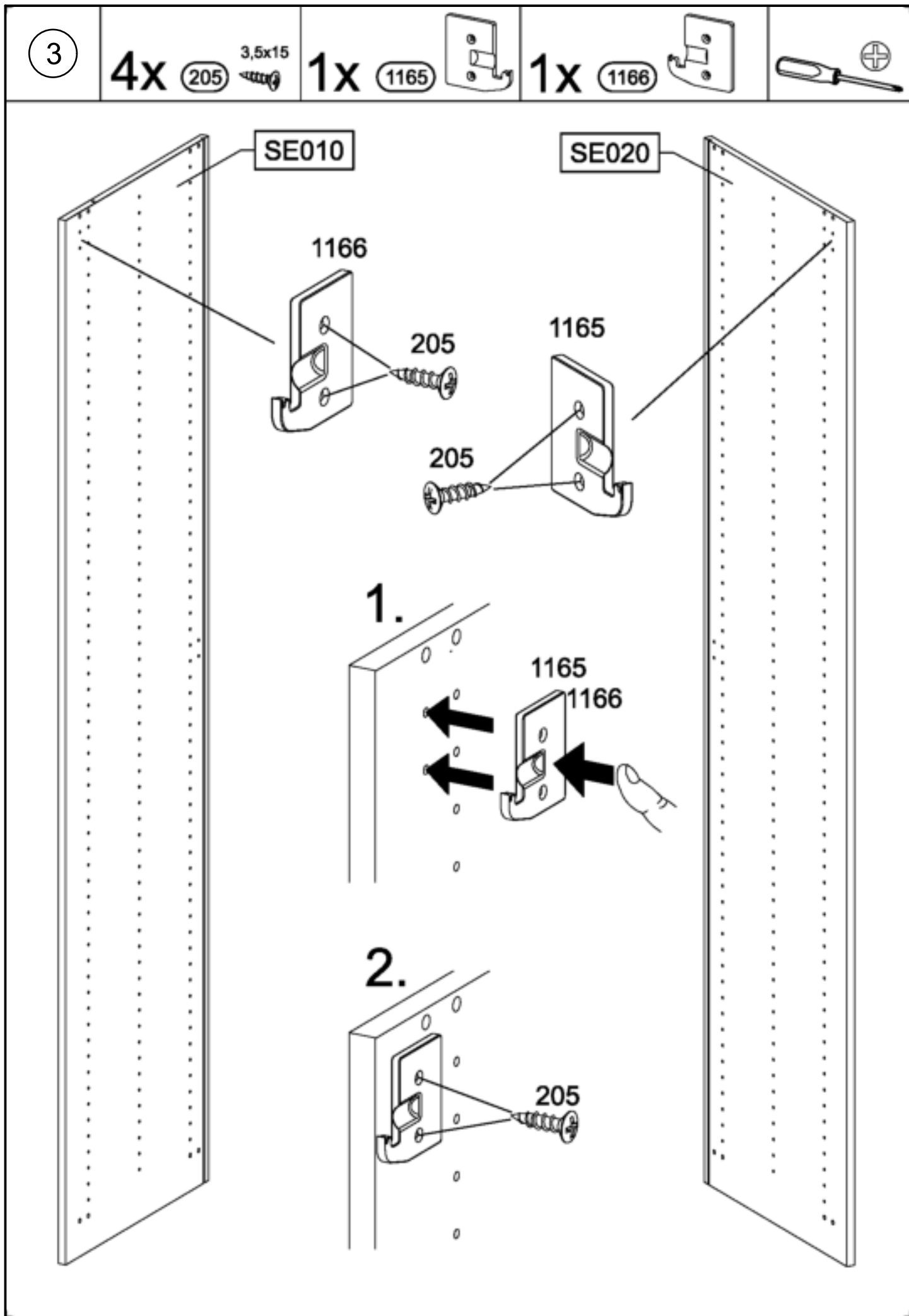


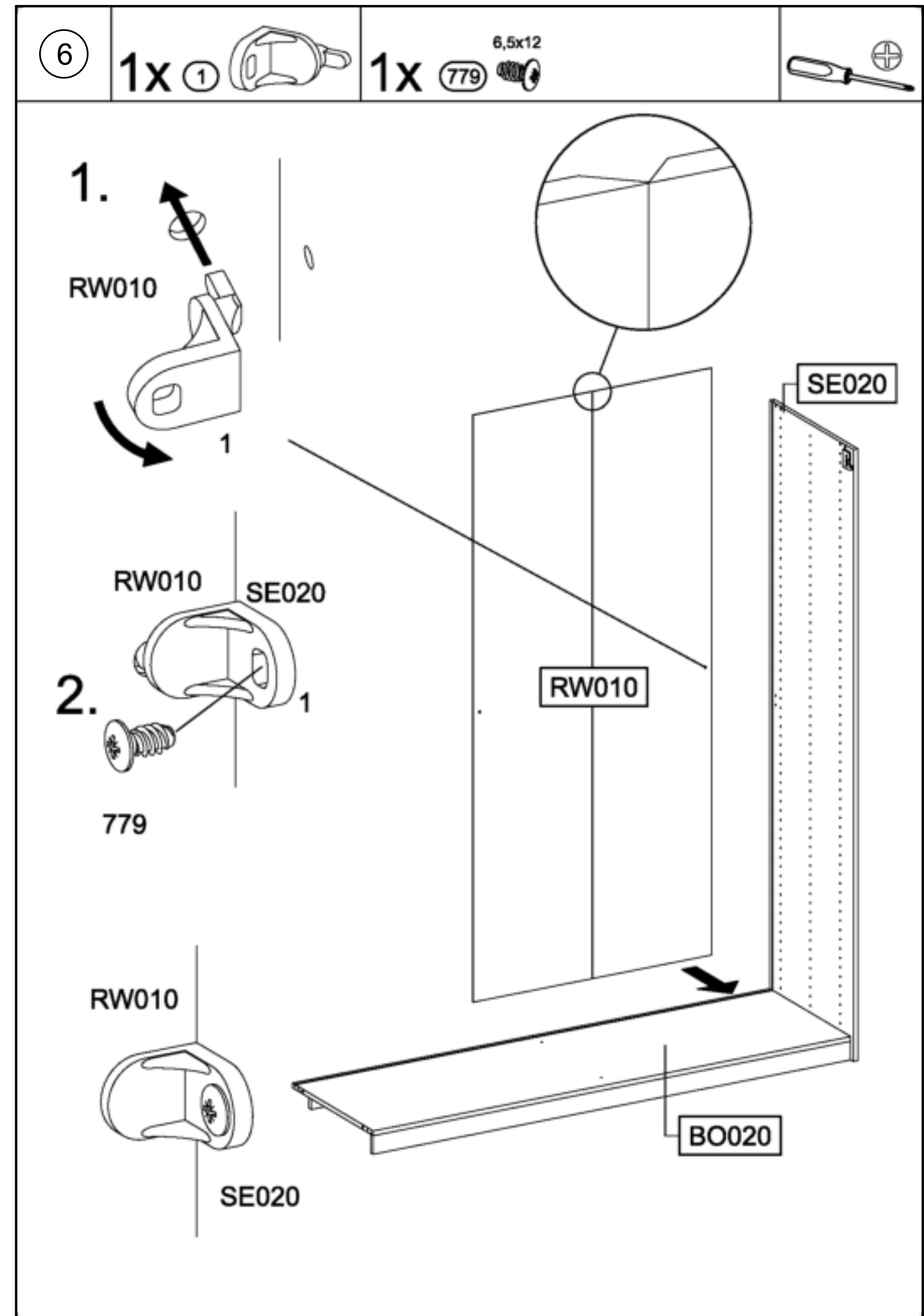
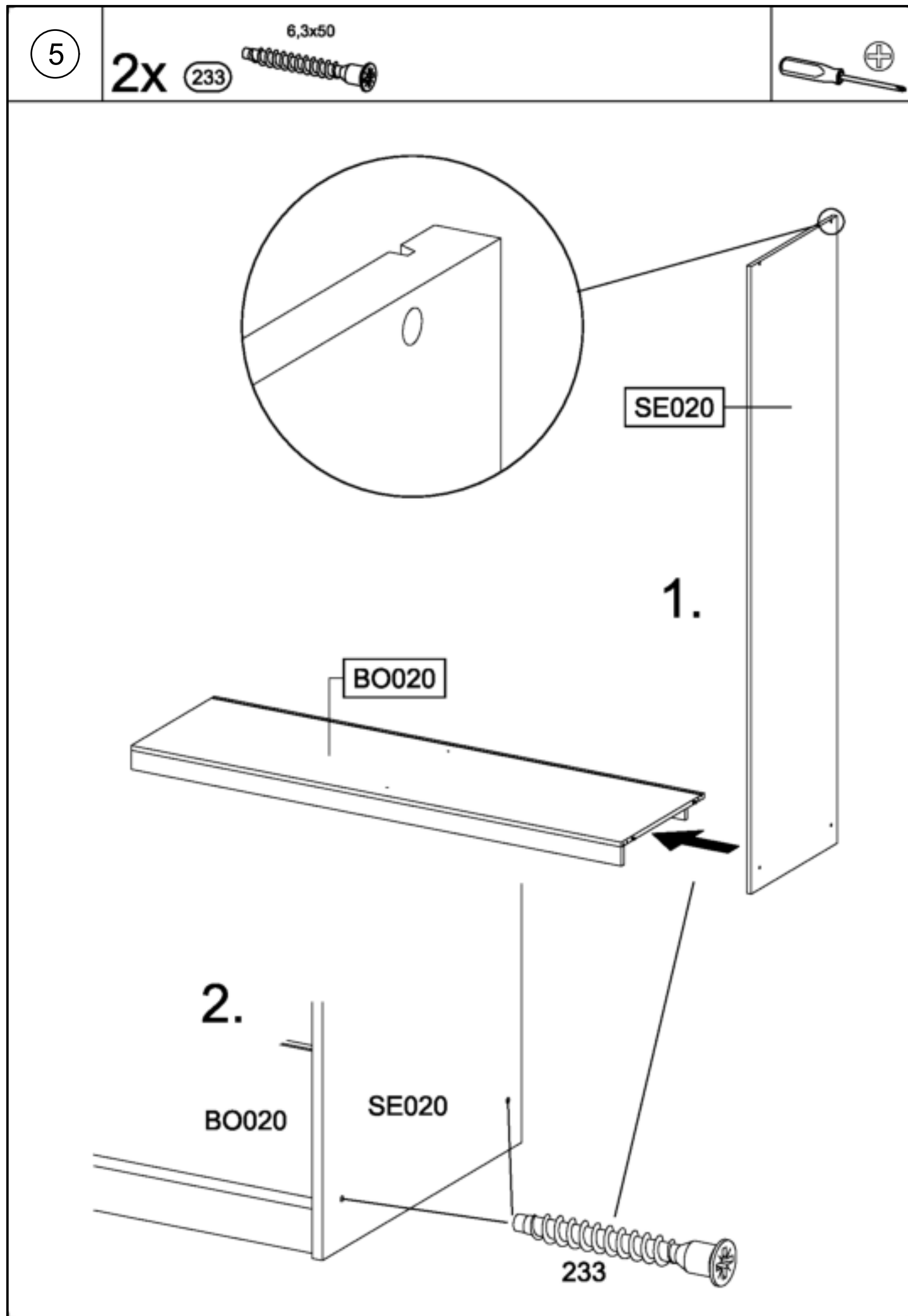


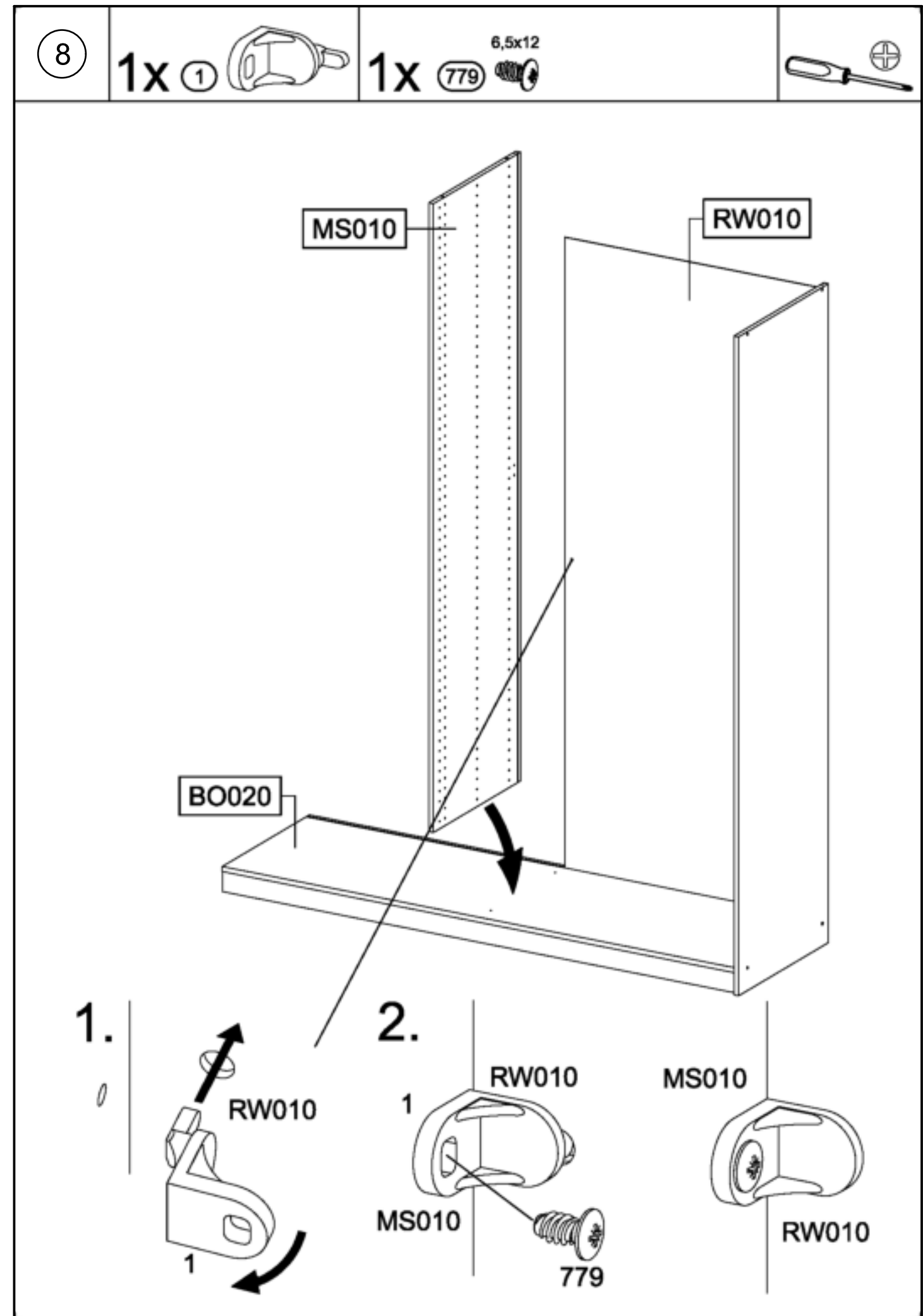
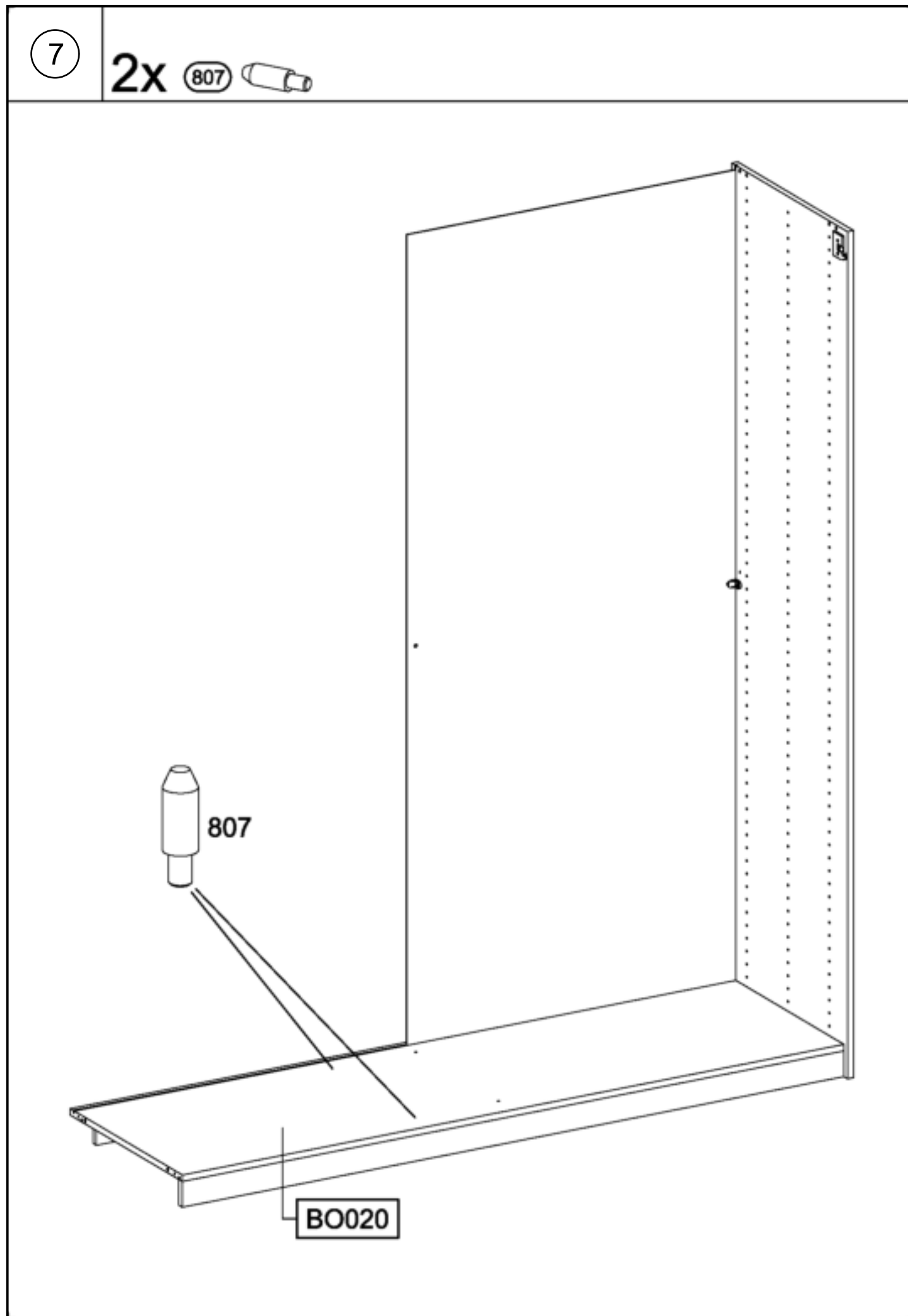
8x 1 	11 	3x 55x16x6,2 12 	
8x 18 8x30 	16x 45 	4x 173 	4x 183 
20x 205 3,5x15 	13x 211 M4x12 	12x 233 6,3x50 	8x 271 
2x 296 4,5x50 	2x 568 M4x9 	15x 580 M4 	
8x 779 6,5x12 	8x 807 	1x 1163 	
3x 1164 	1x 1165 		
1x 1166 	2x 1167 	2x 1168 	
			

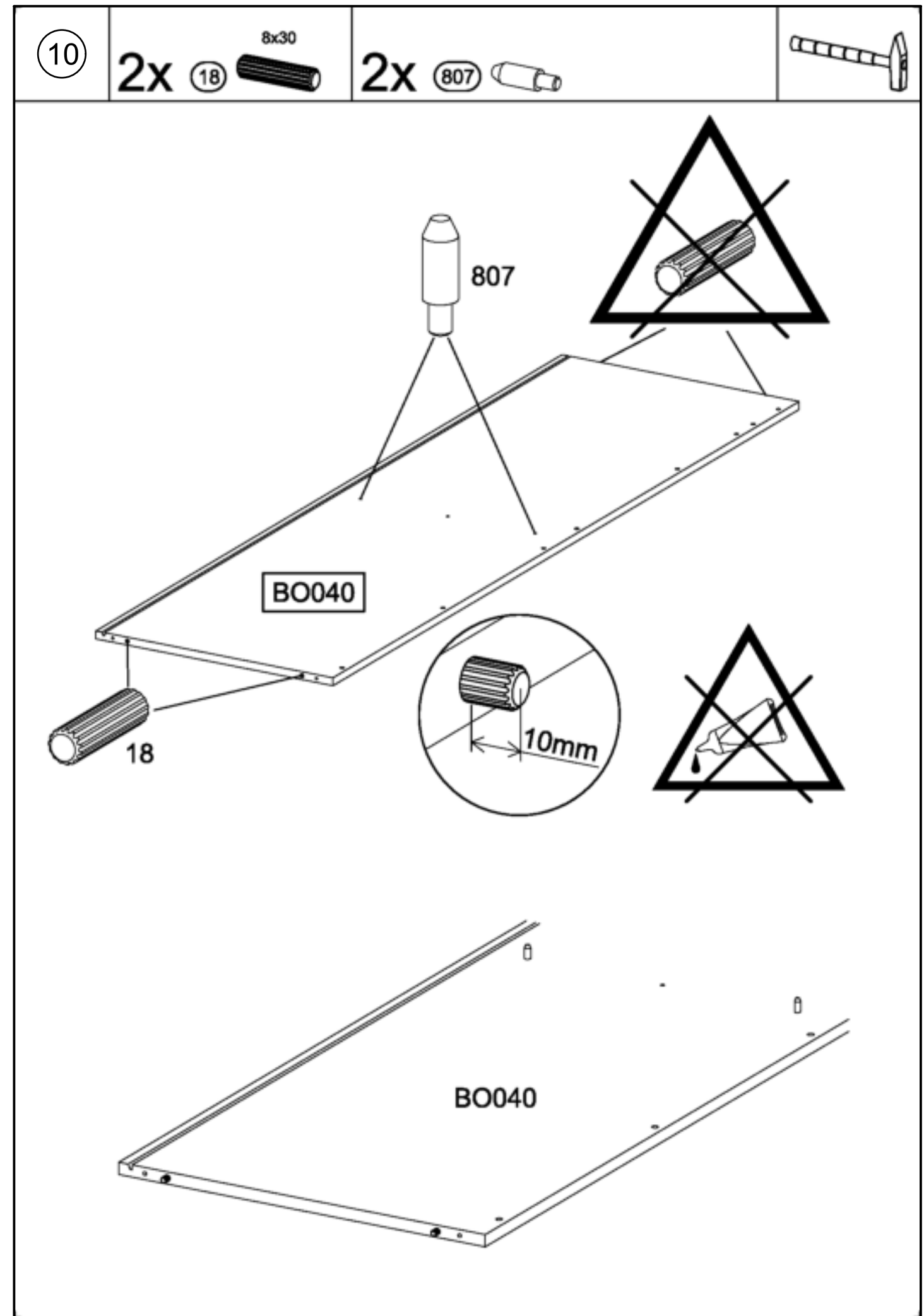
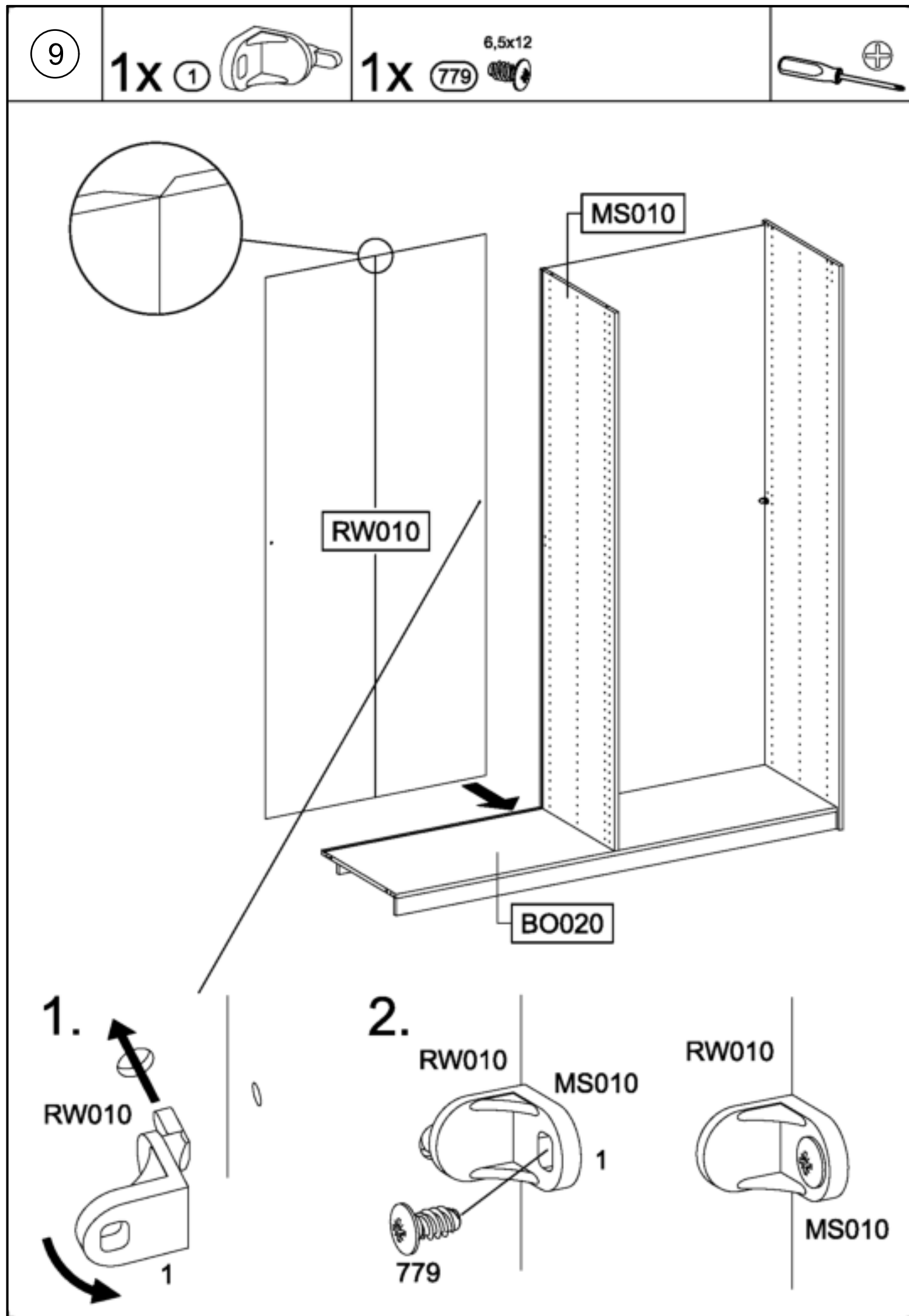
1x 1169 	1x 1184 4x15 red/rot 	1x 1191 6,3x16 	
			
			

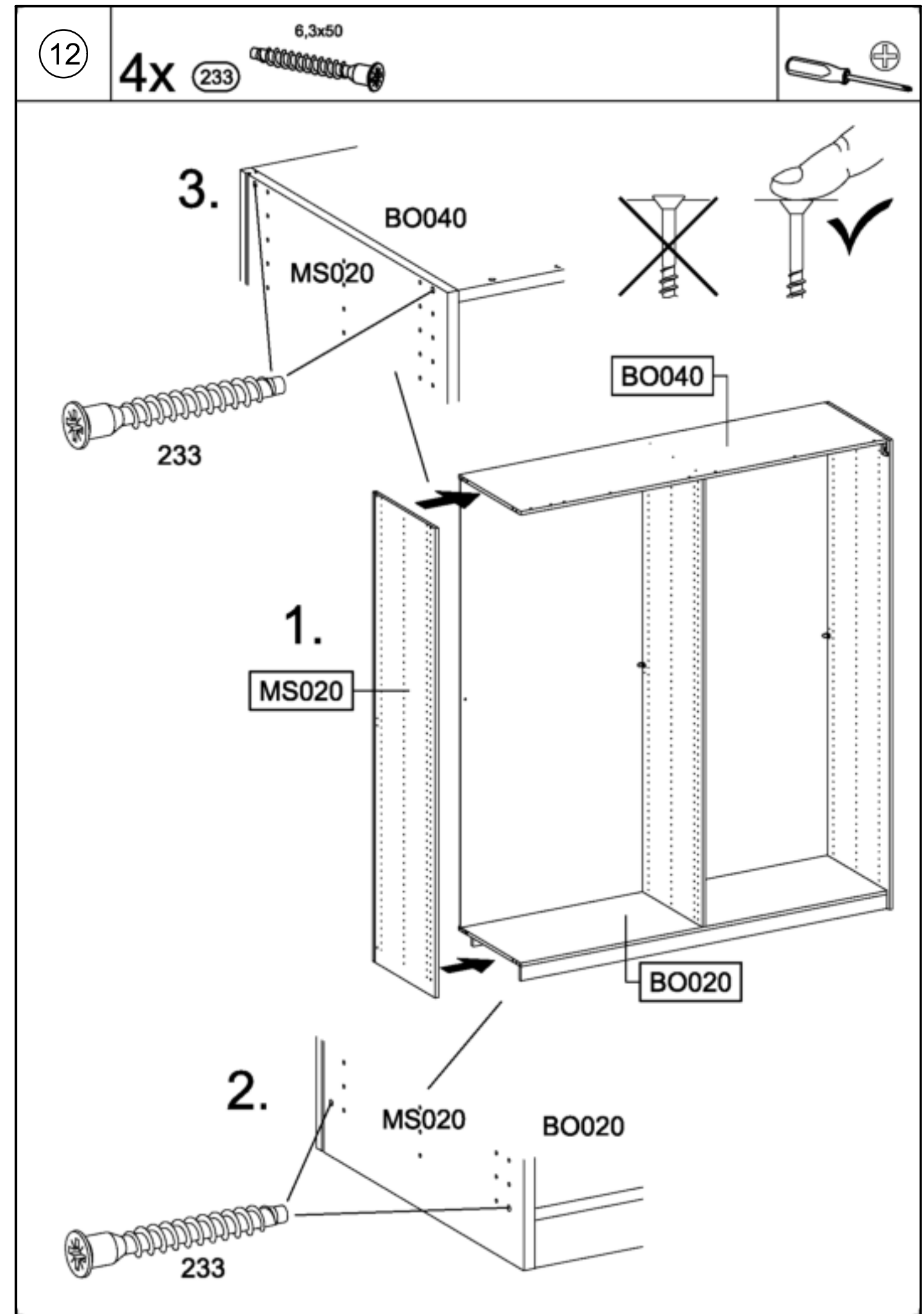
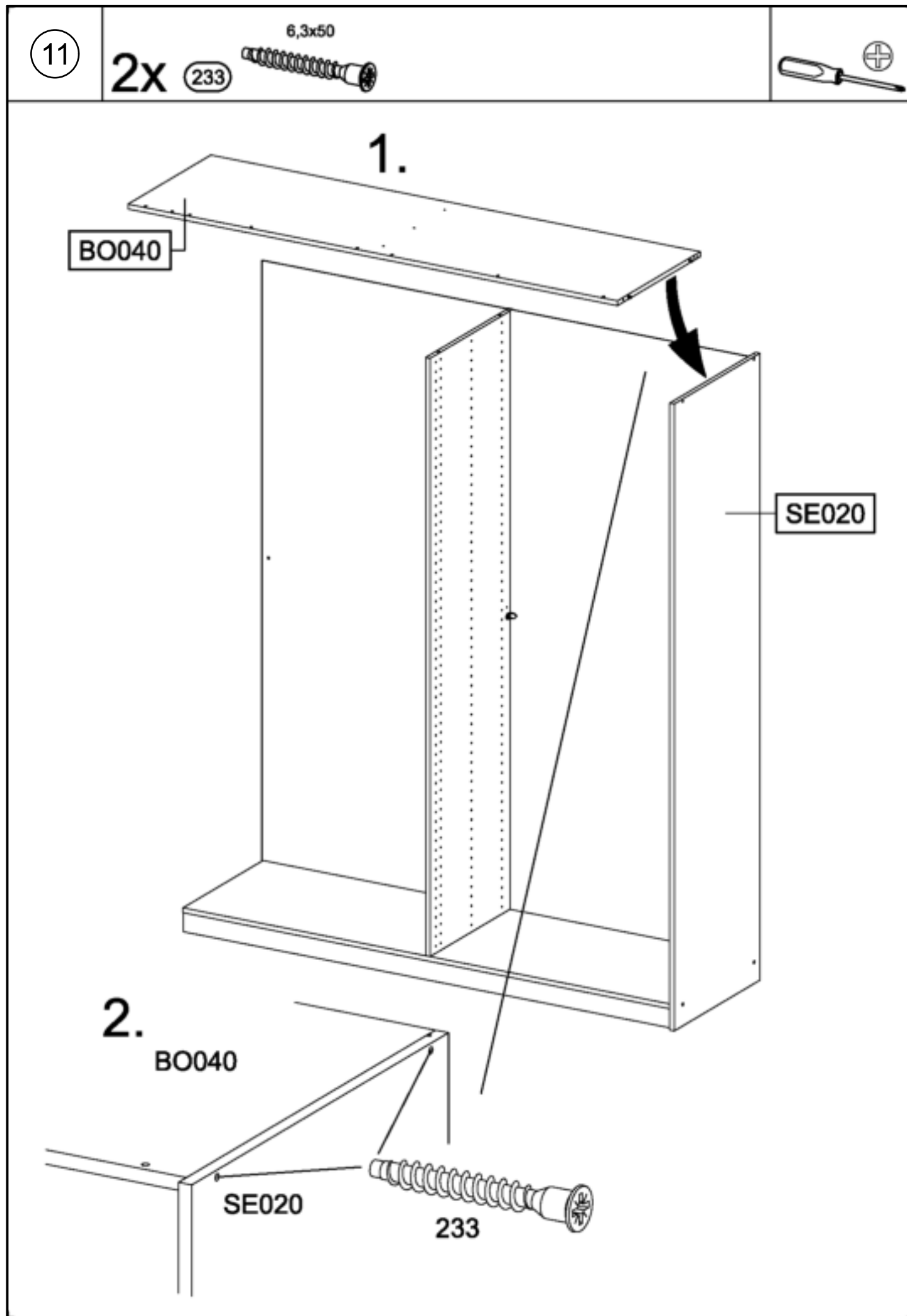


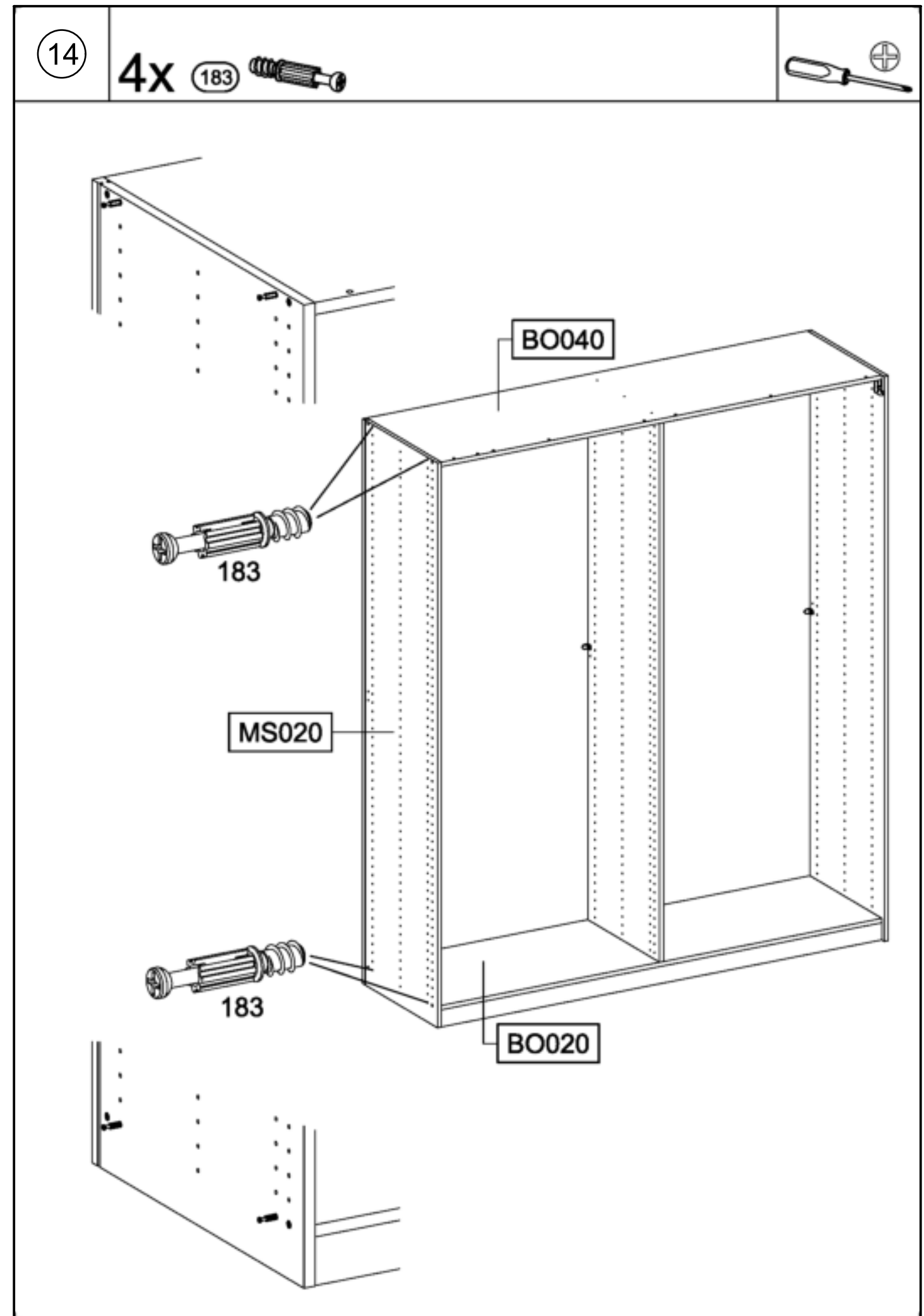
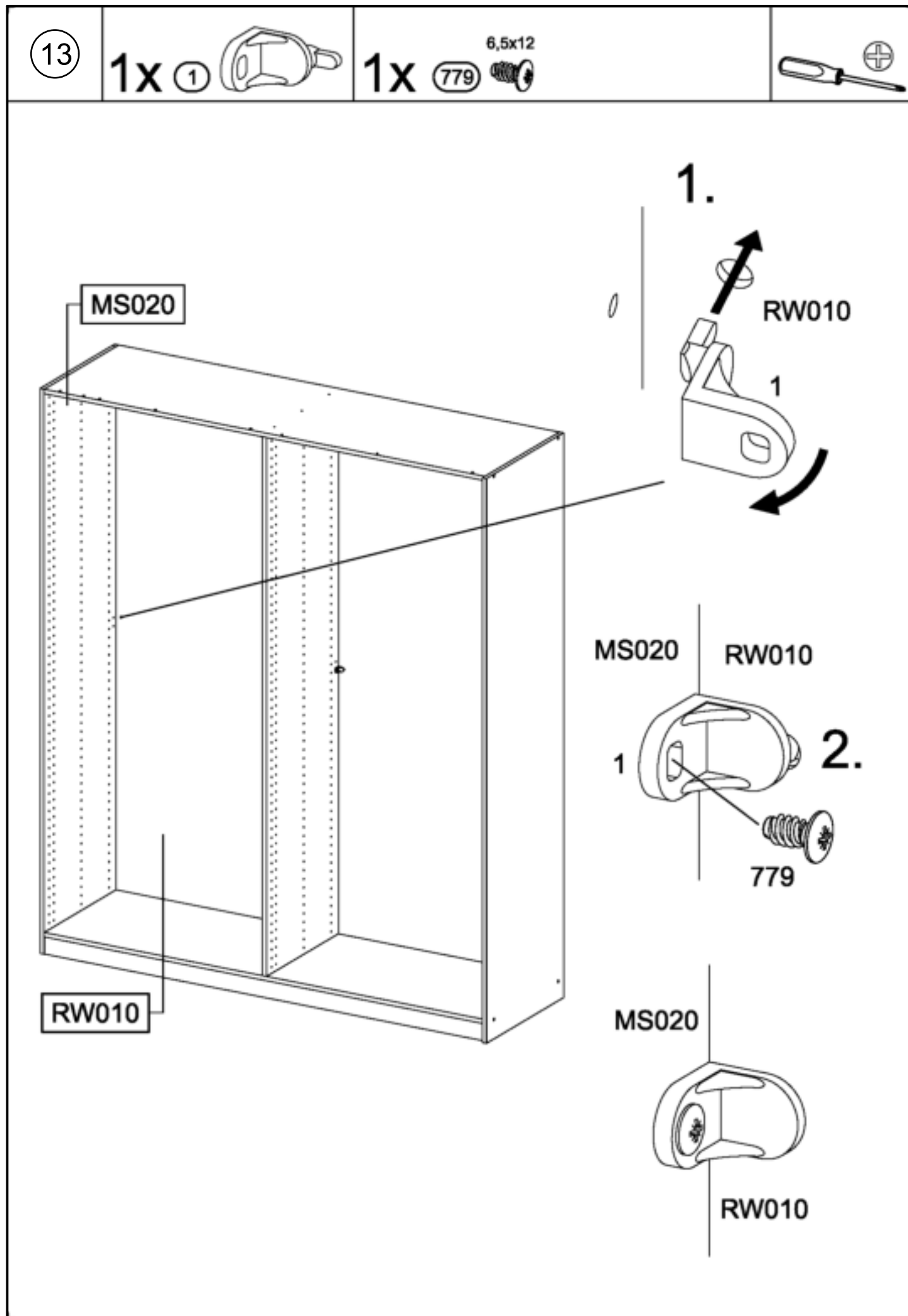


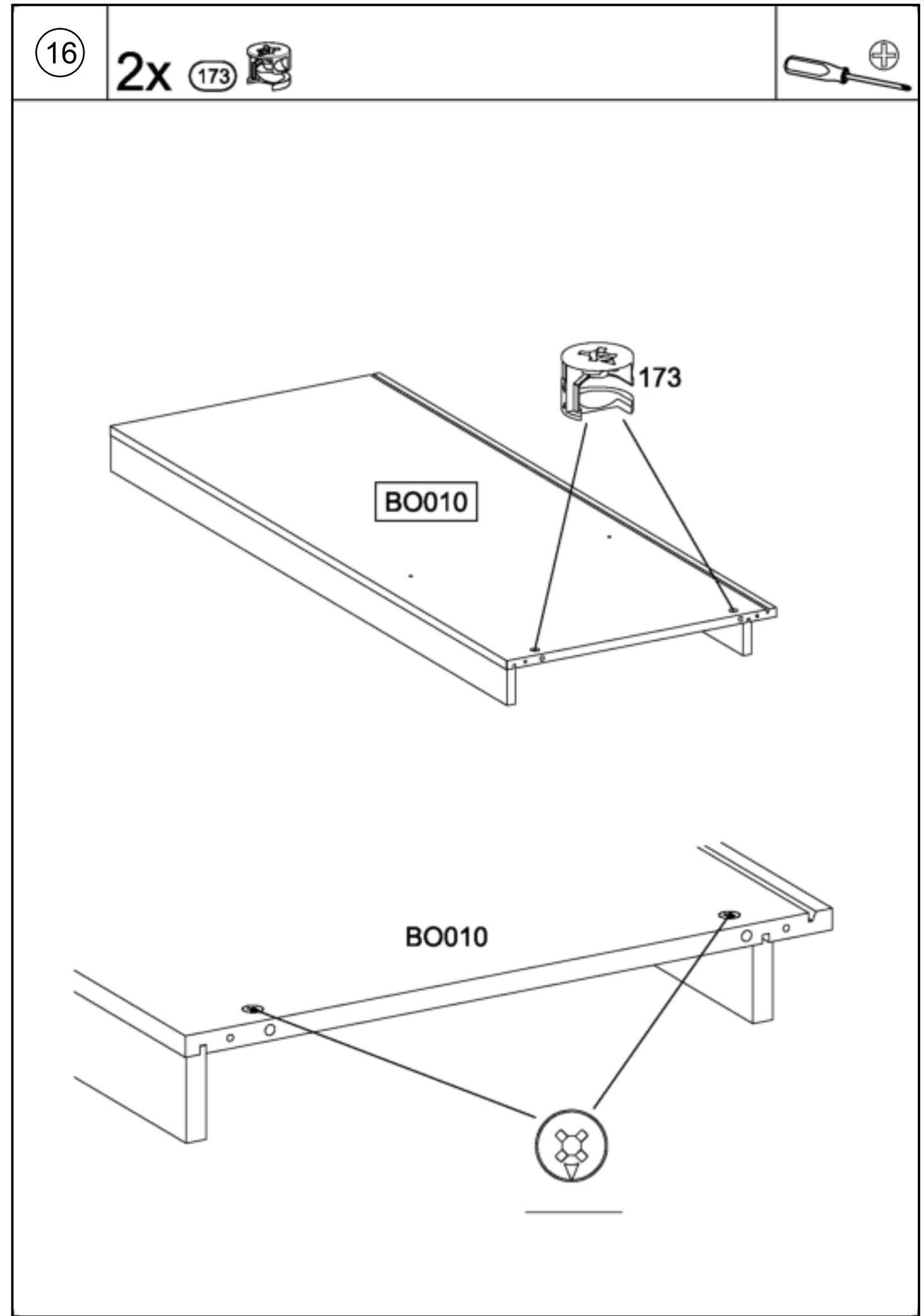
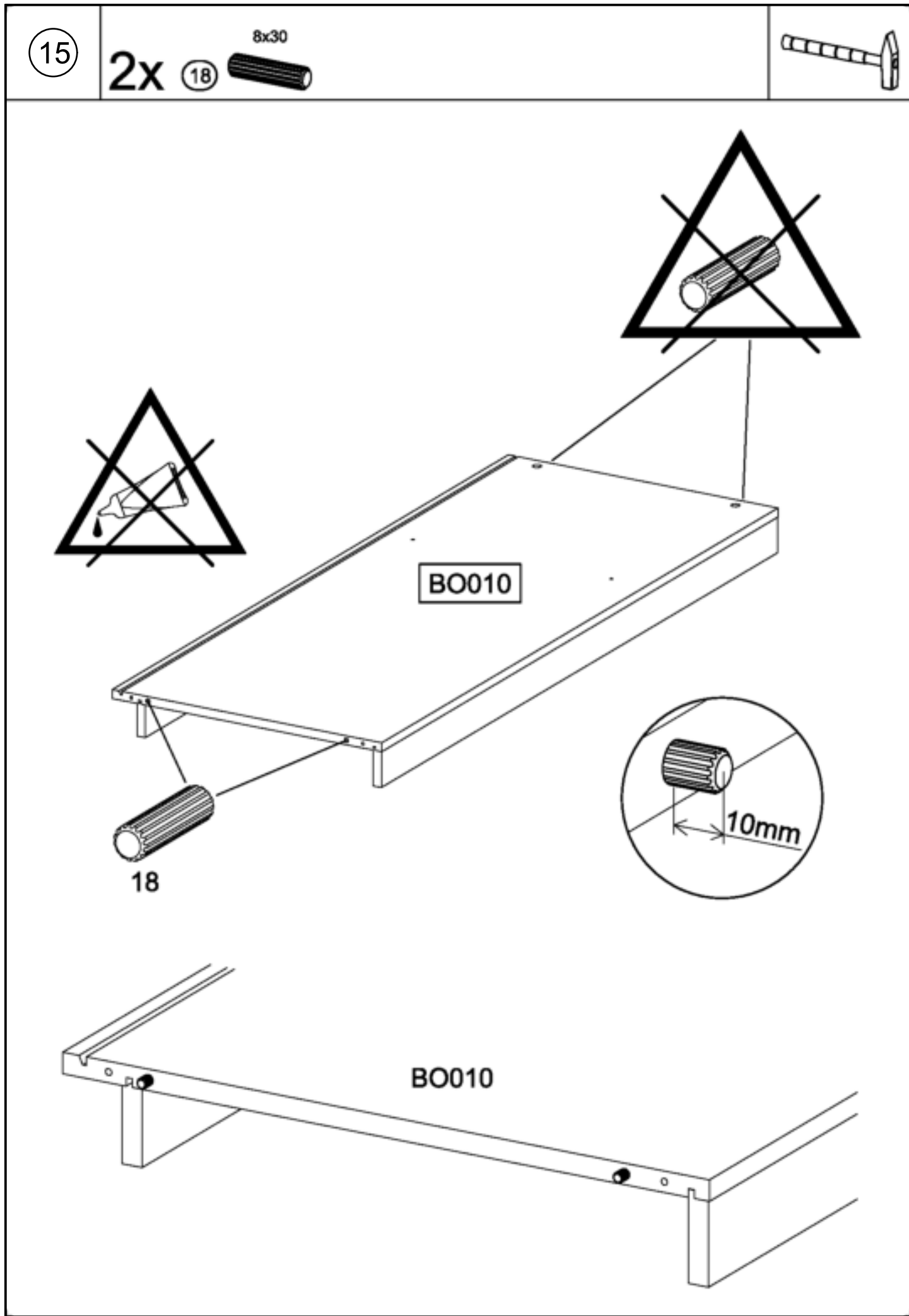




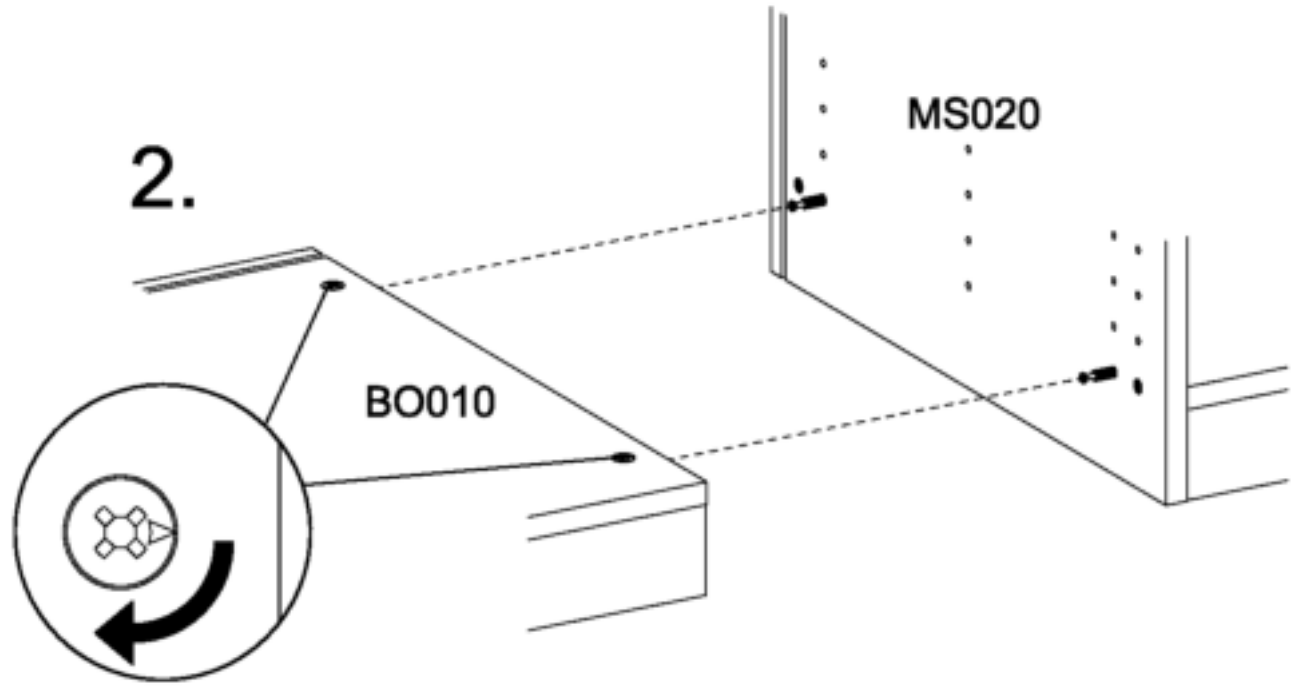
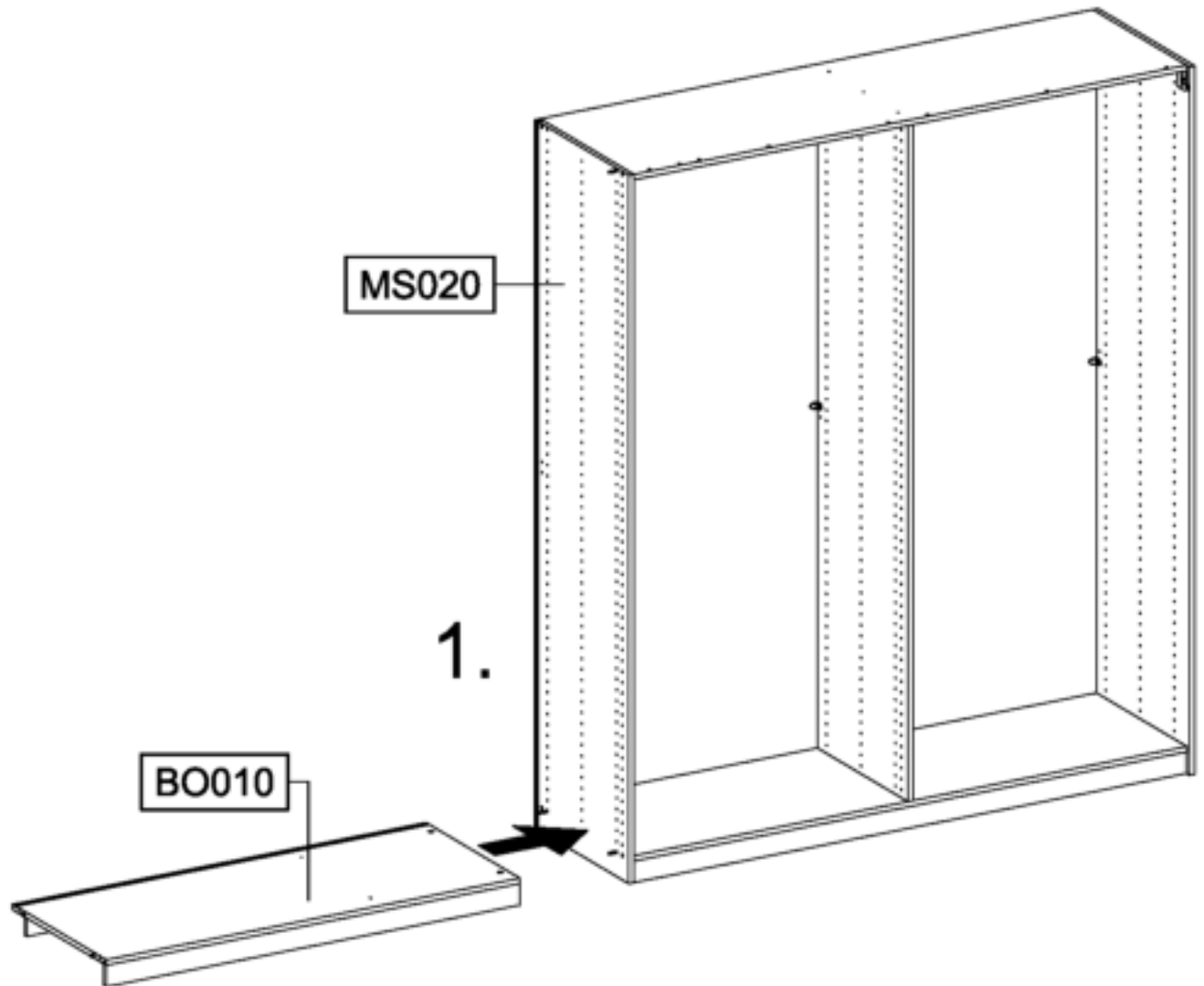




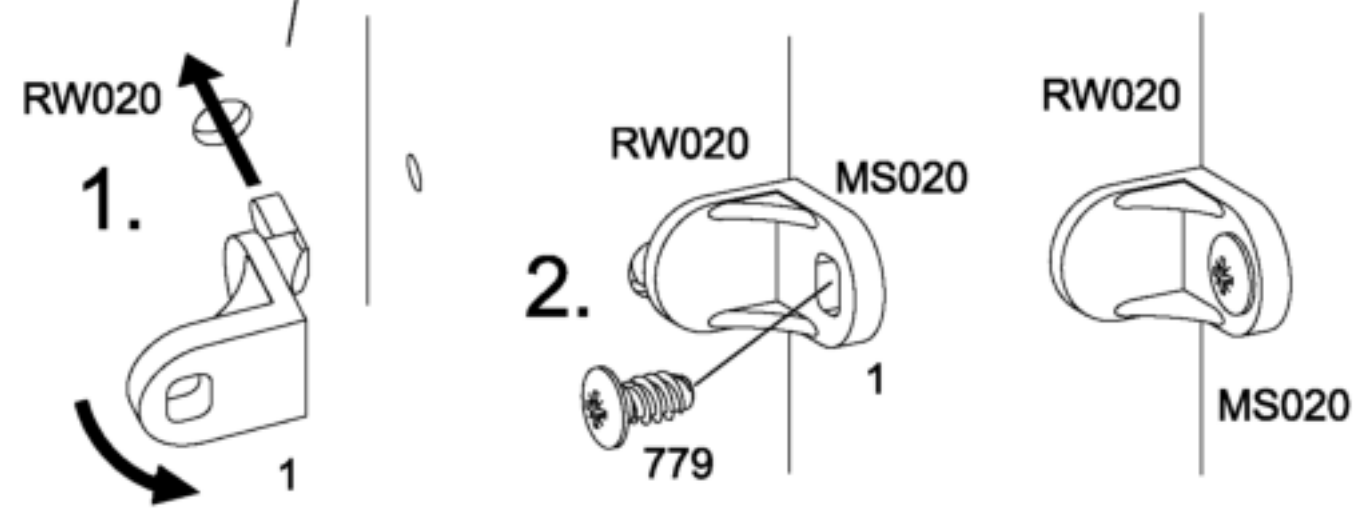
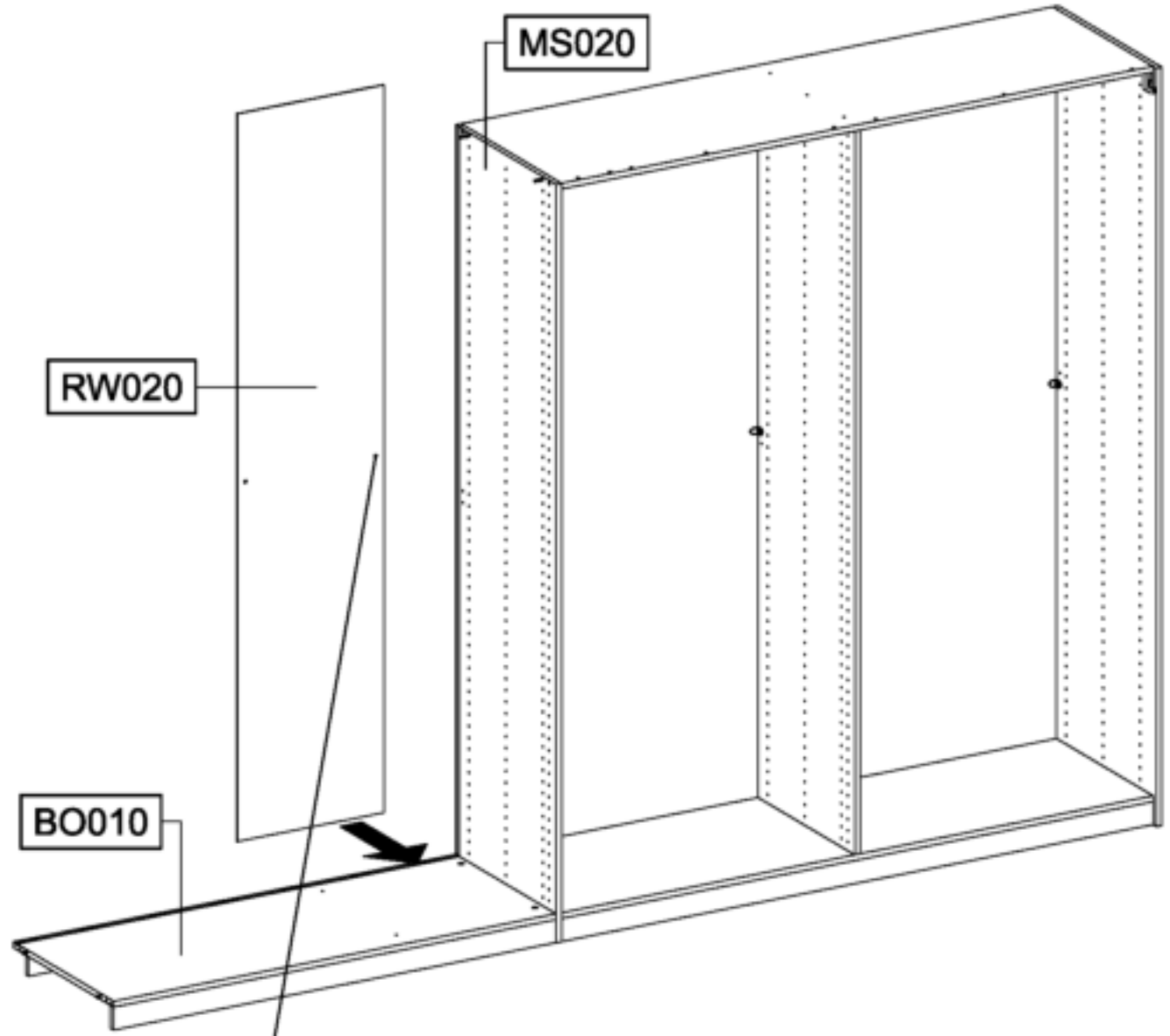




17

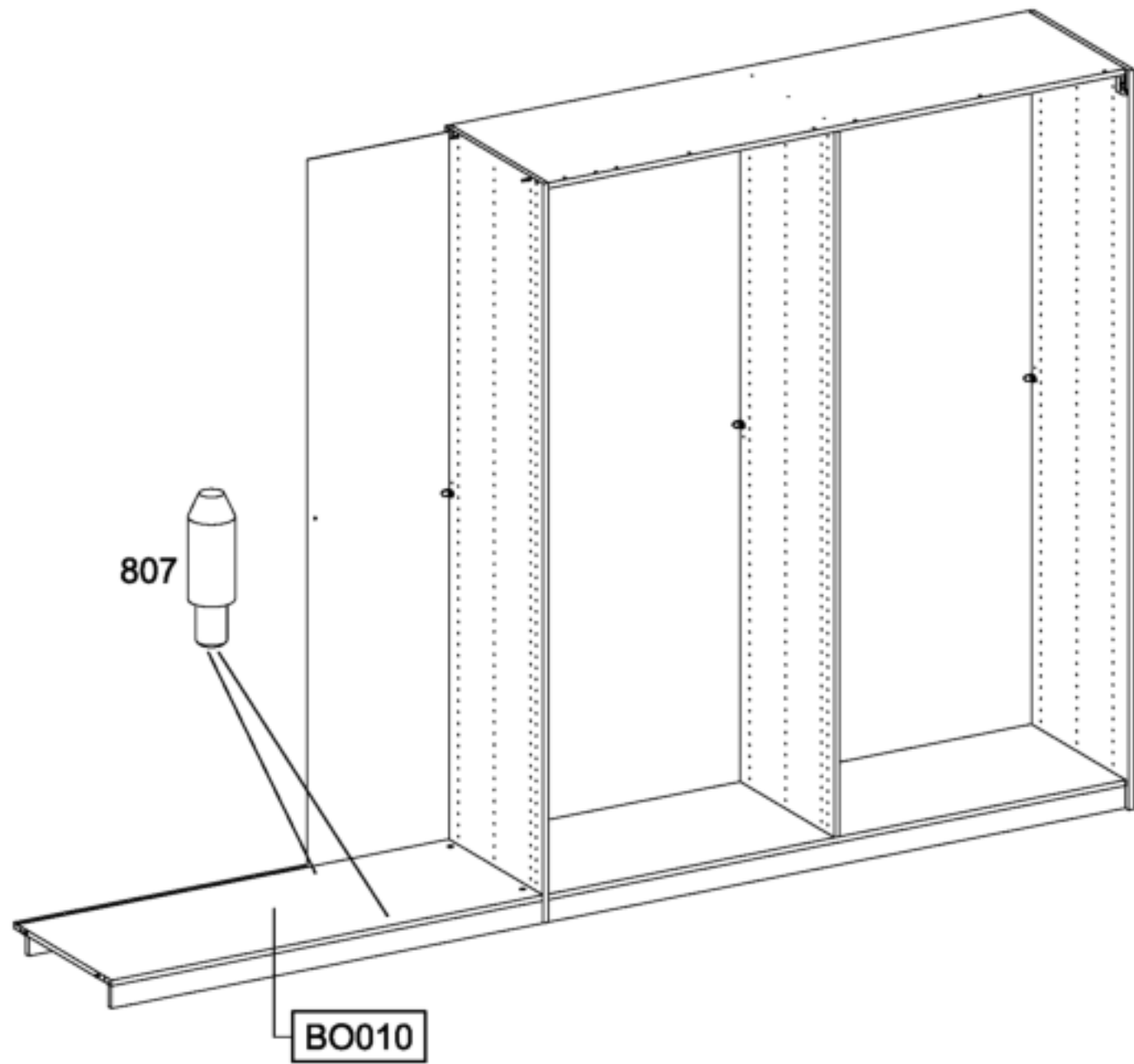


18


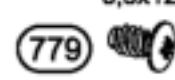



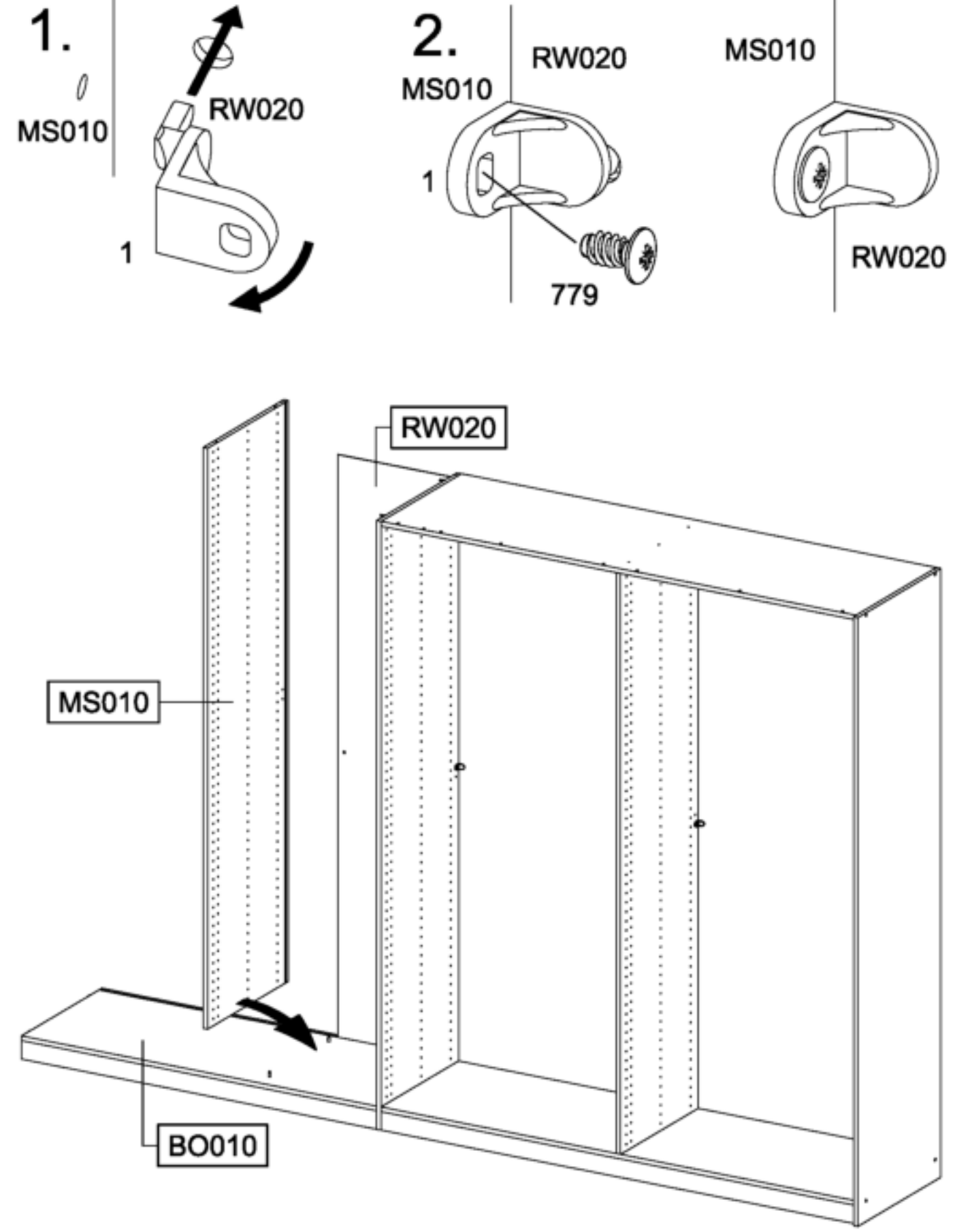
19

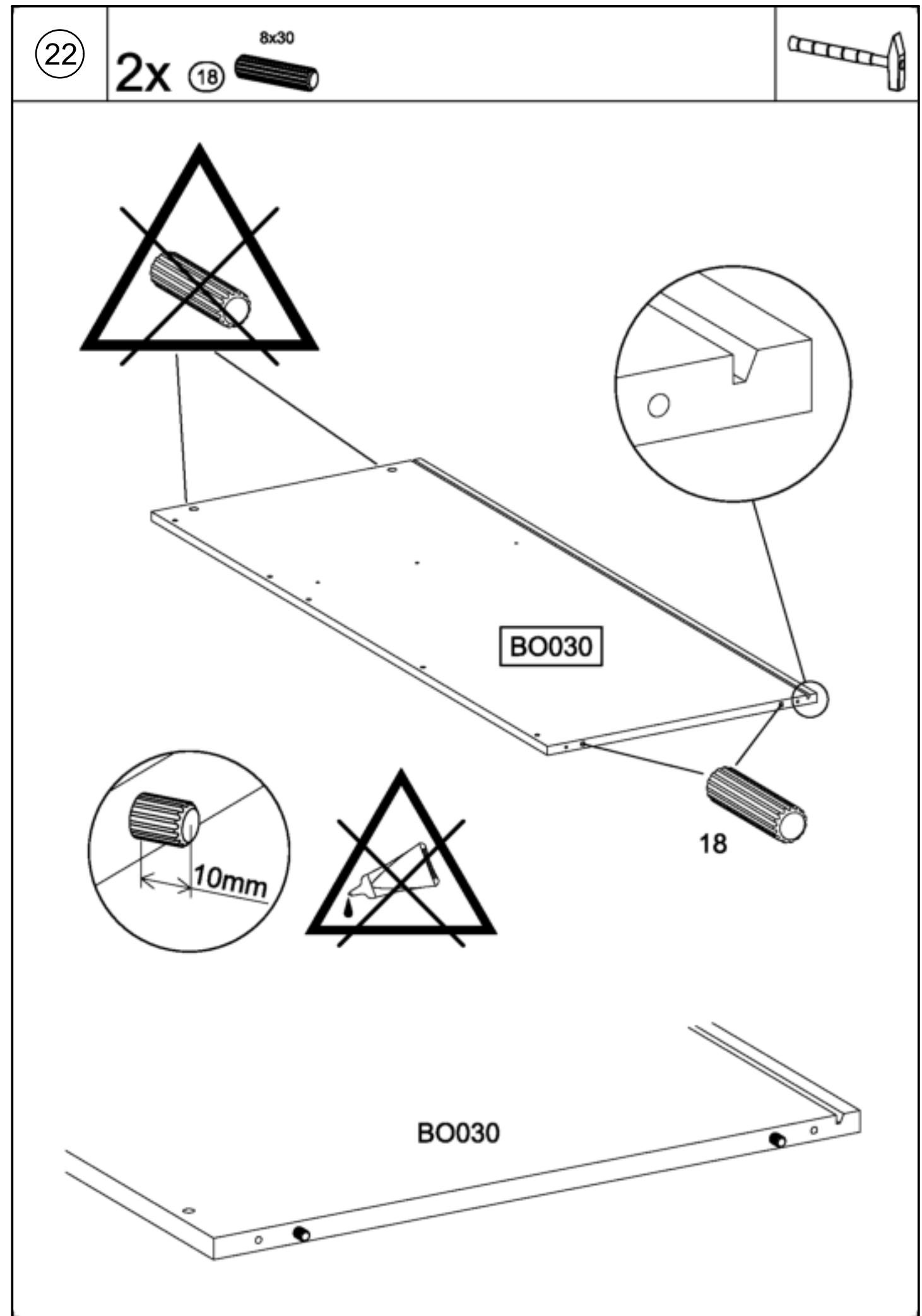
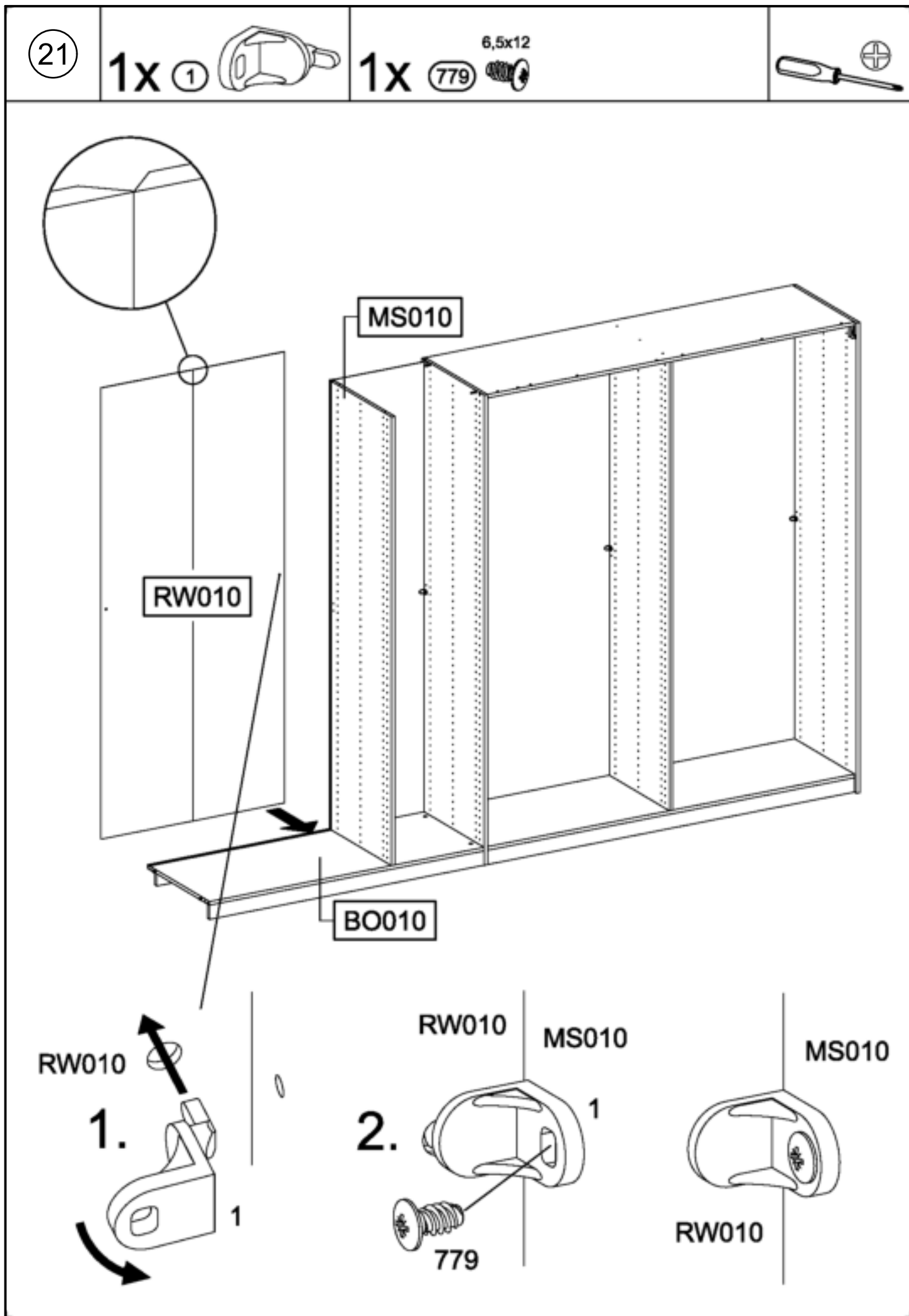
2x 807 



20

1x 1  1x 779 ^{6,5x12}  





23

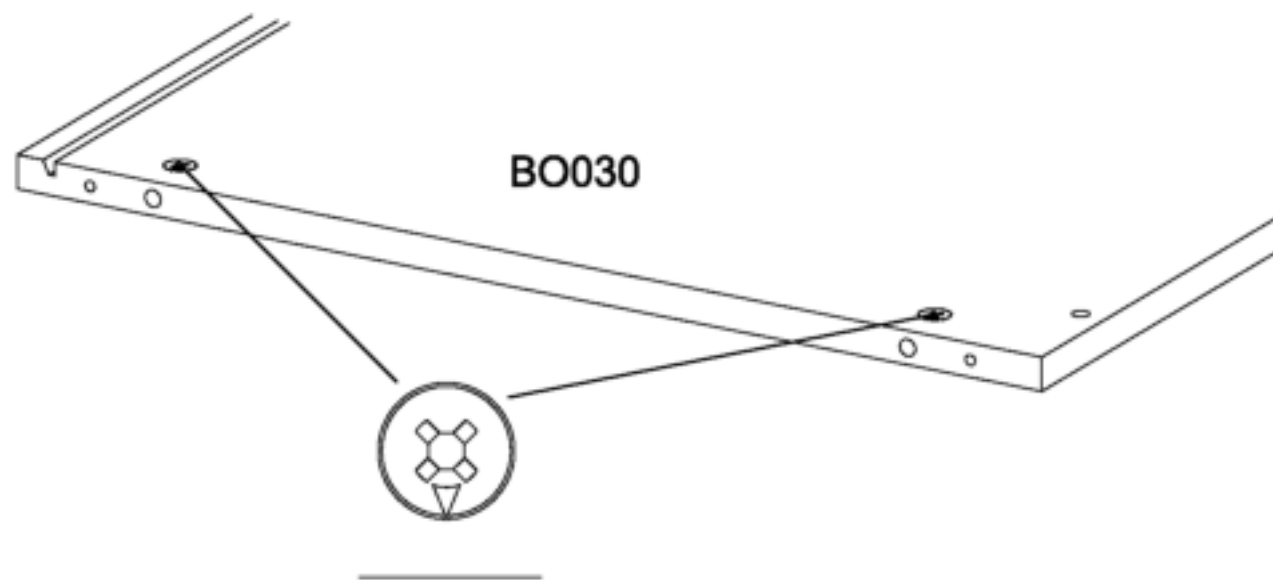
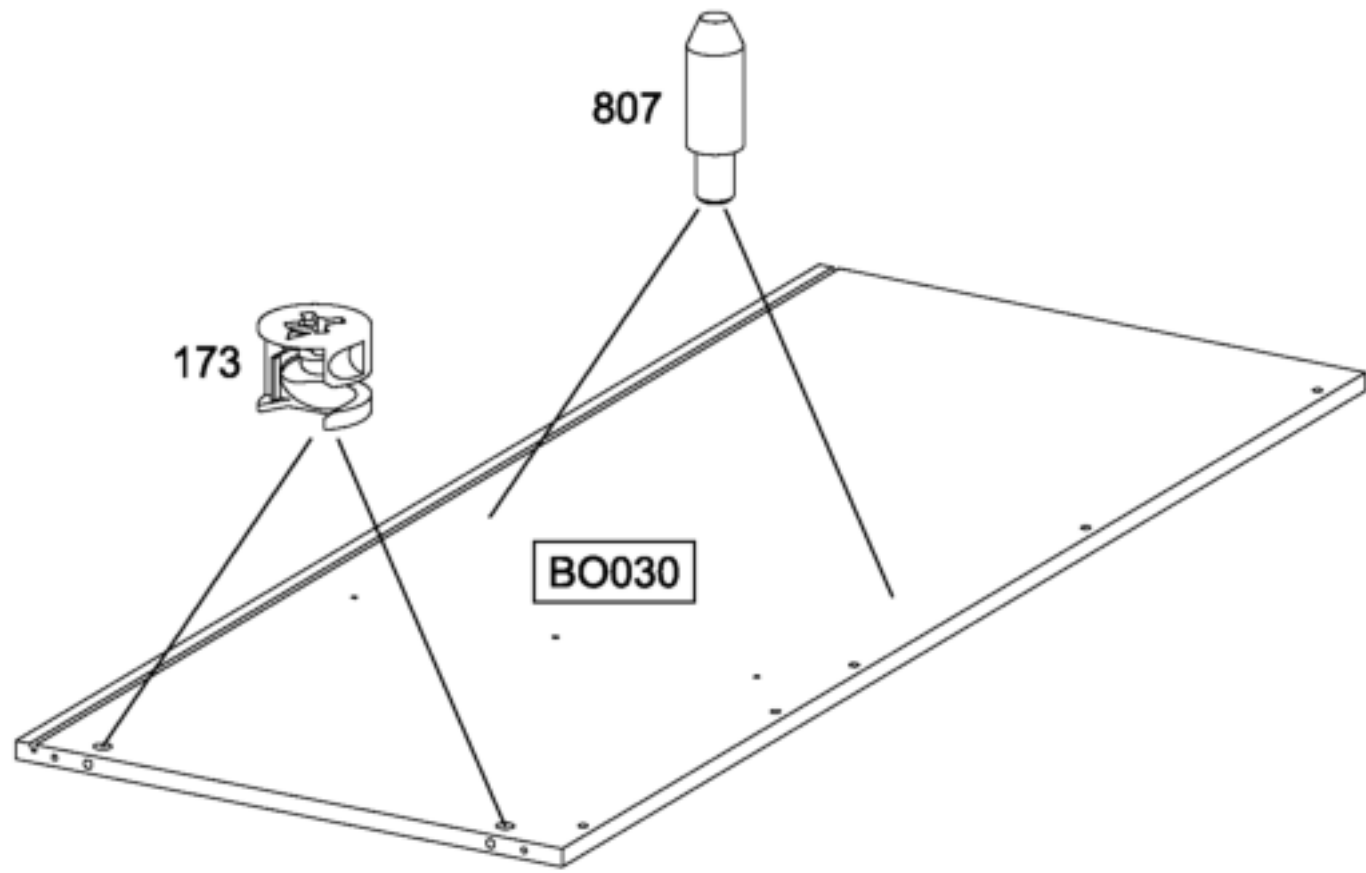
2x

173

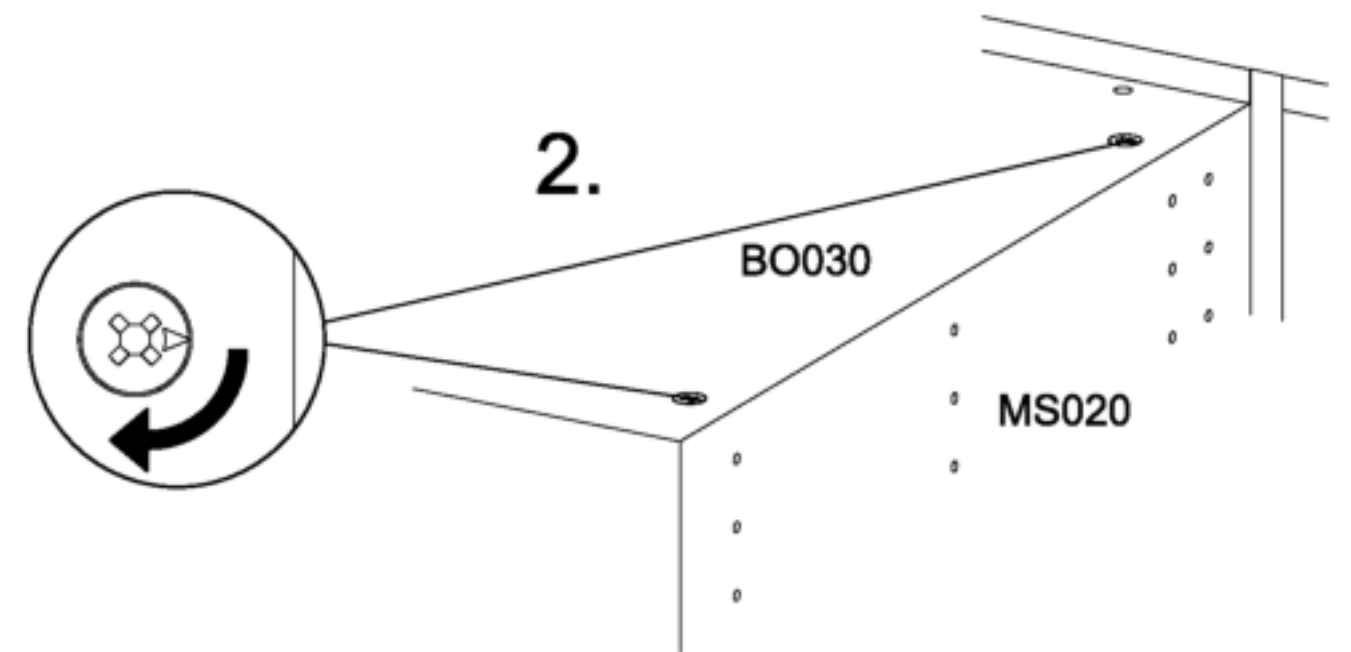
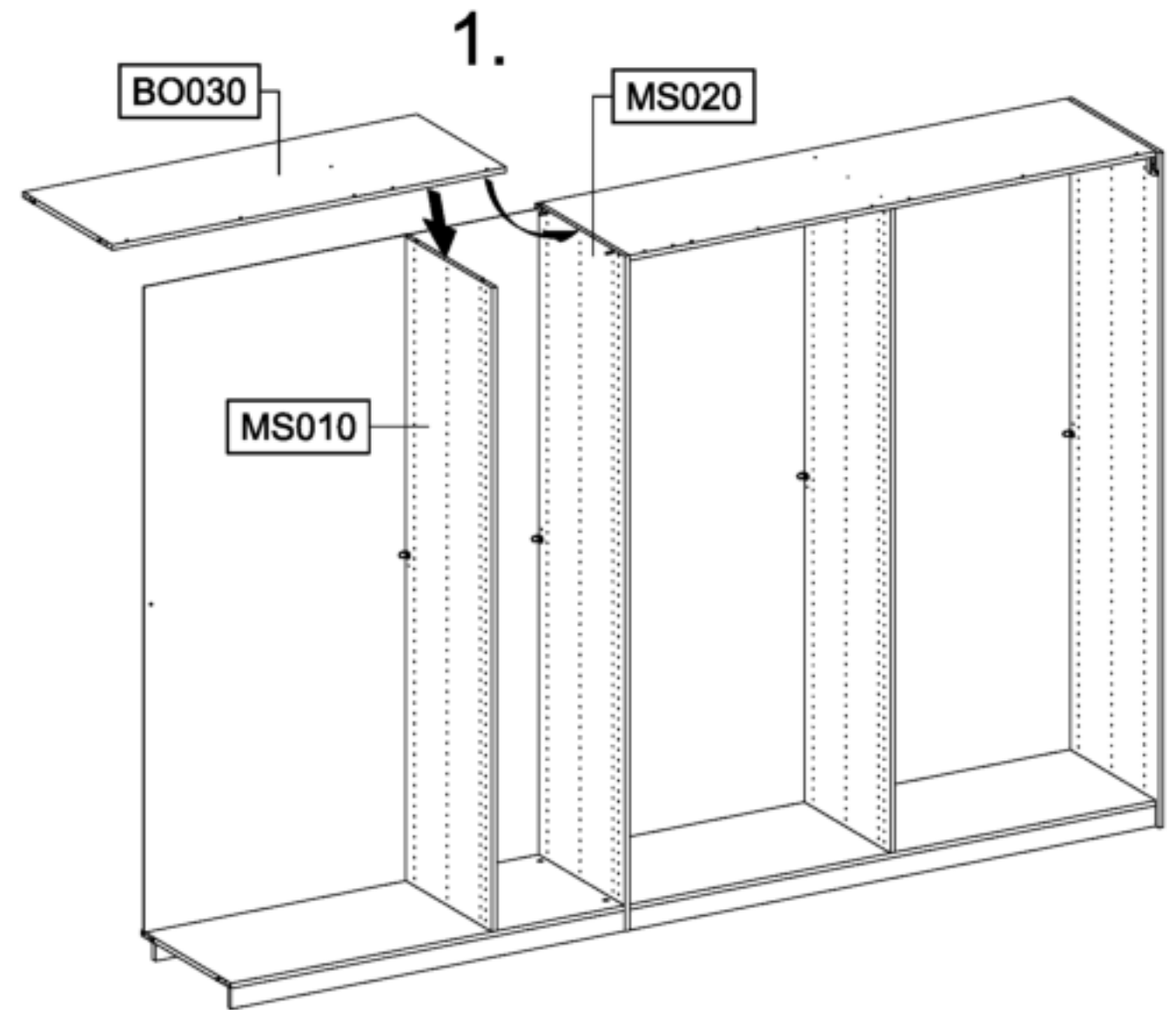


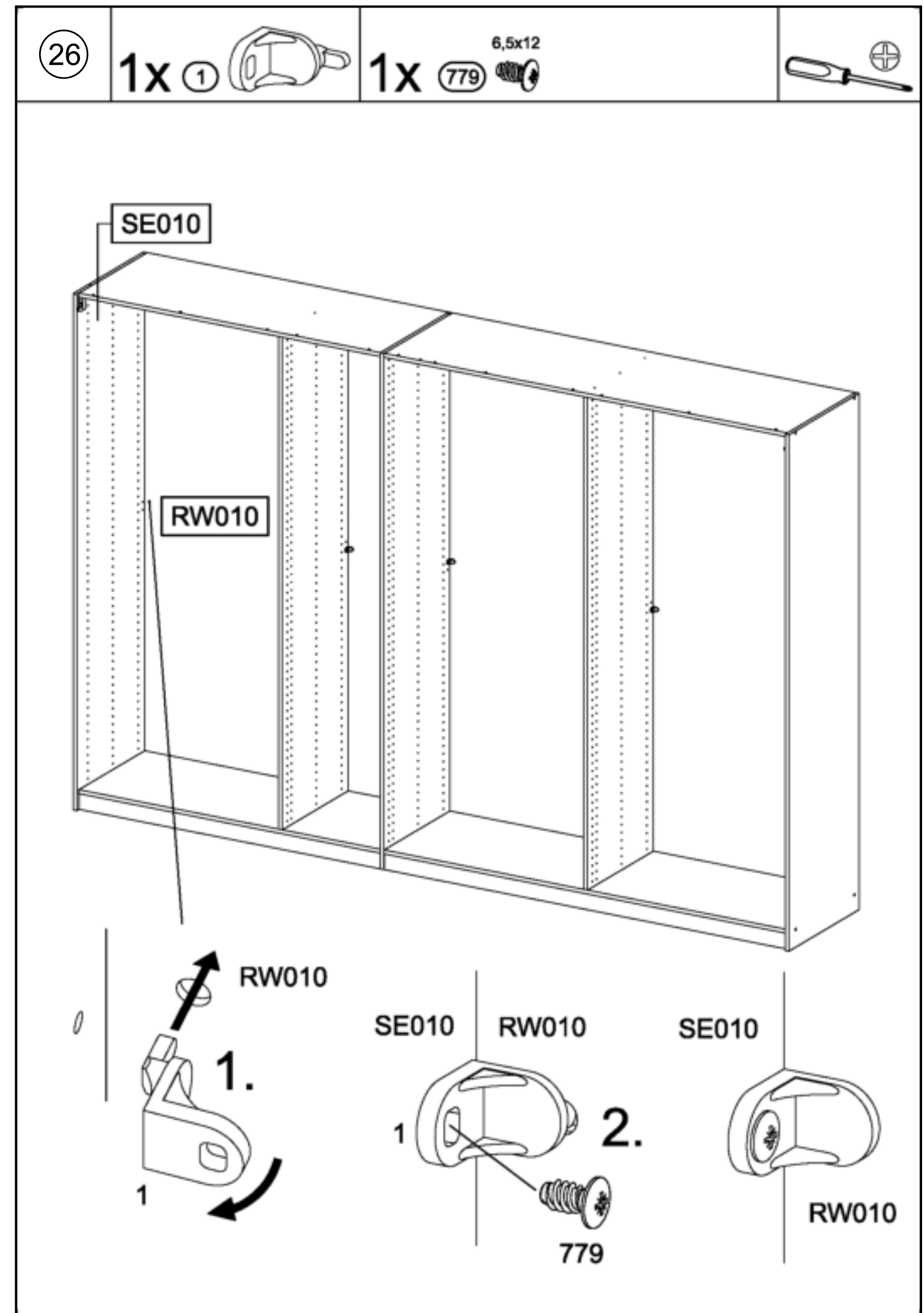
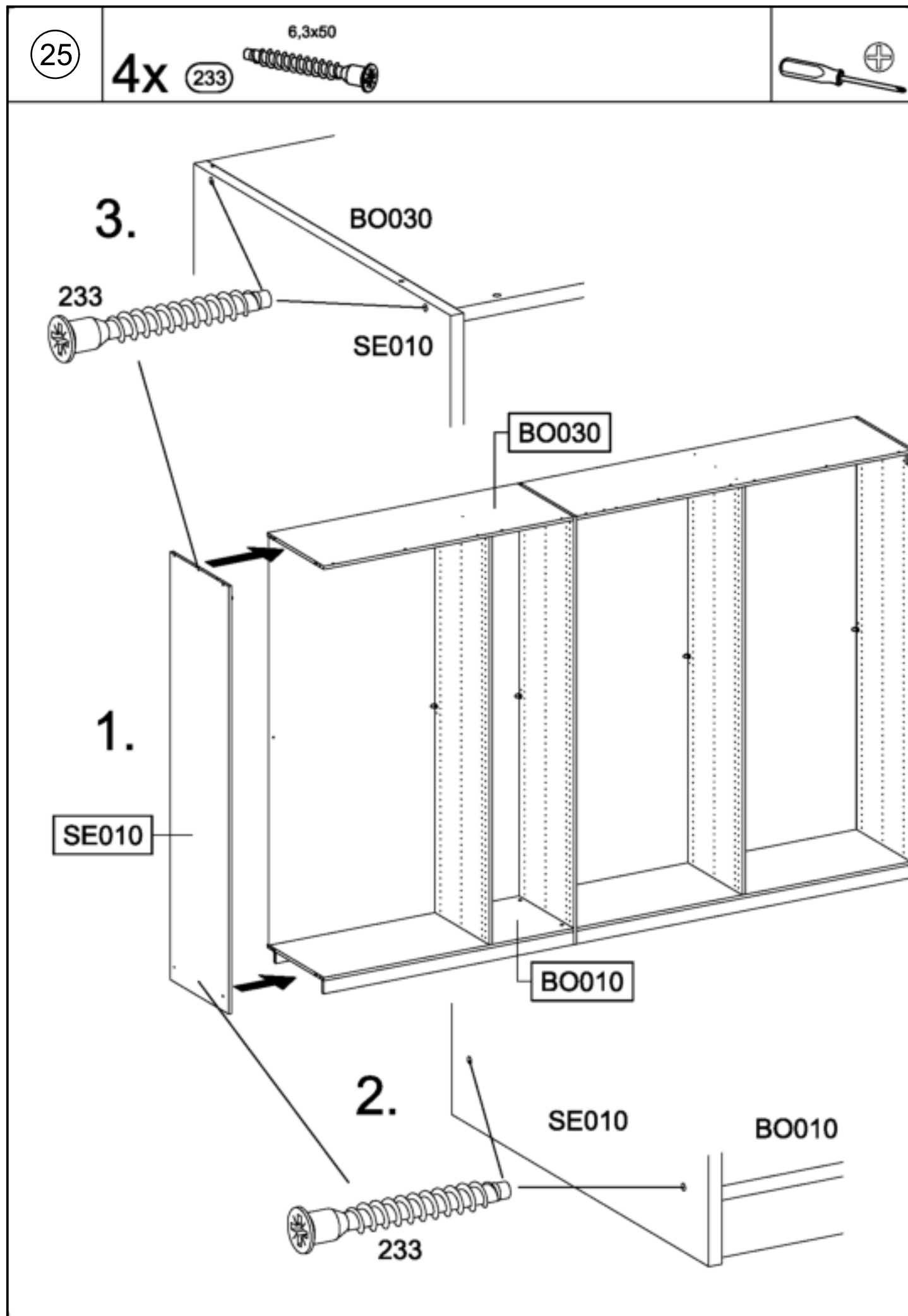
2x

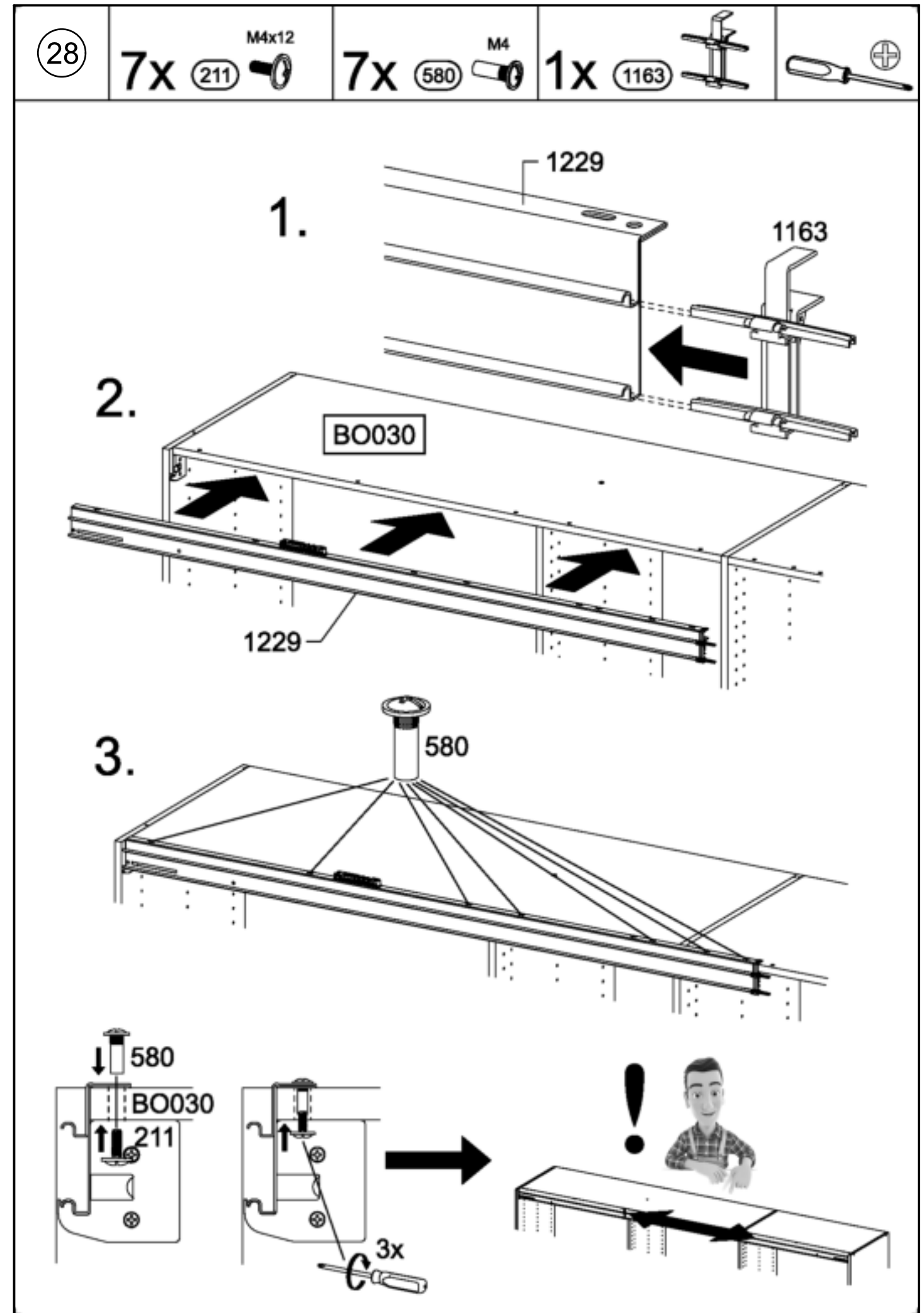
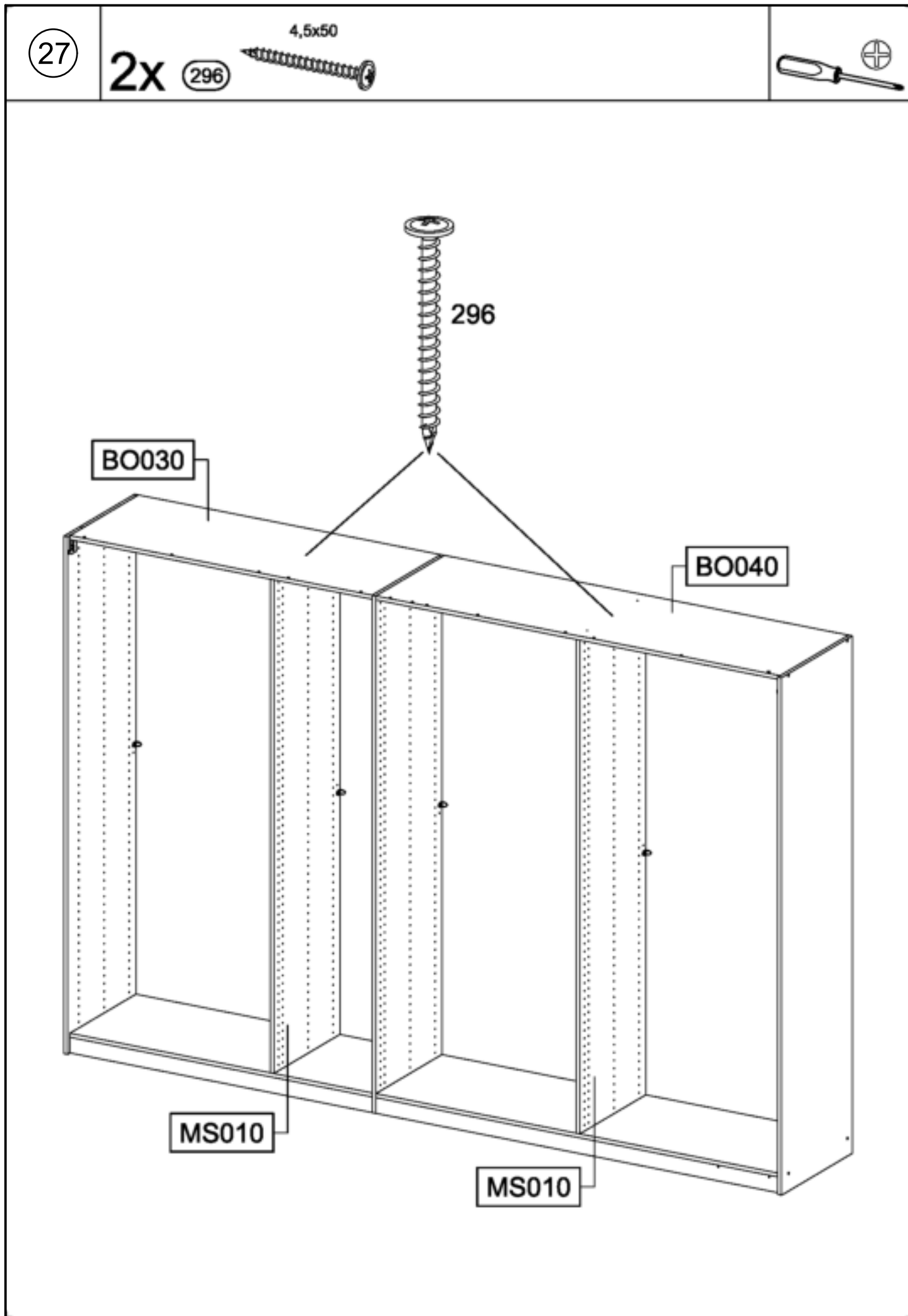
807



24

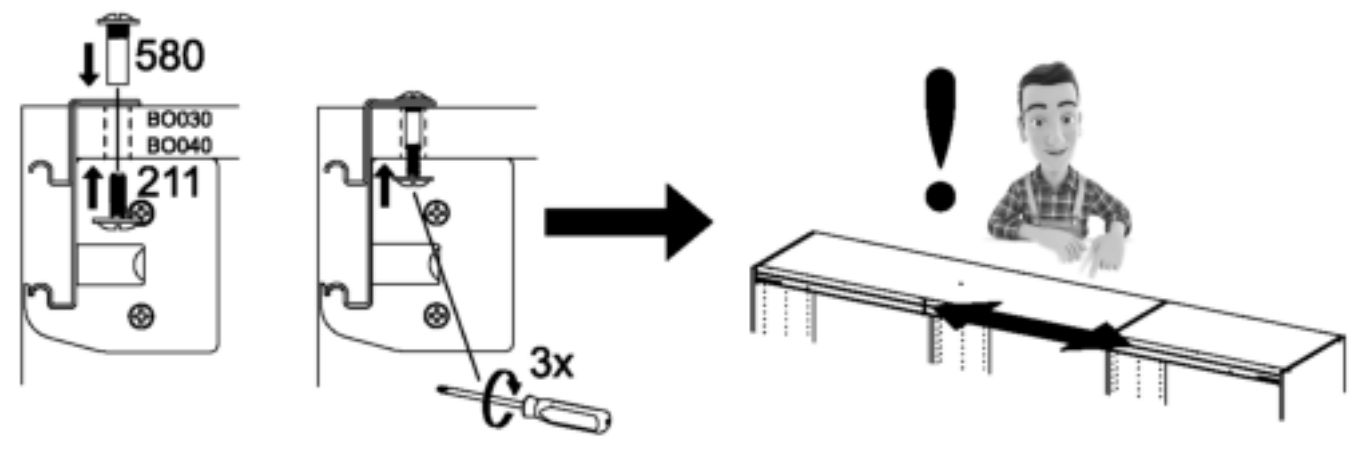
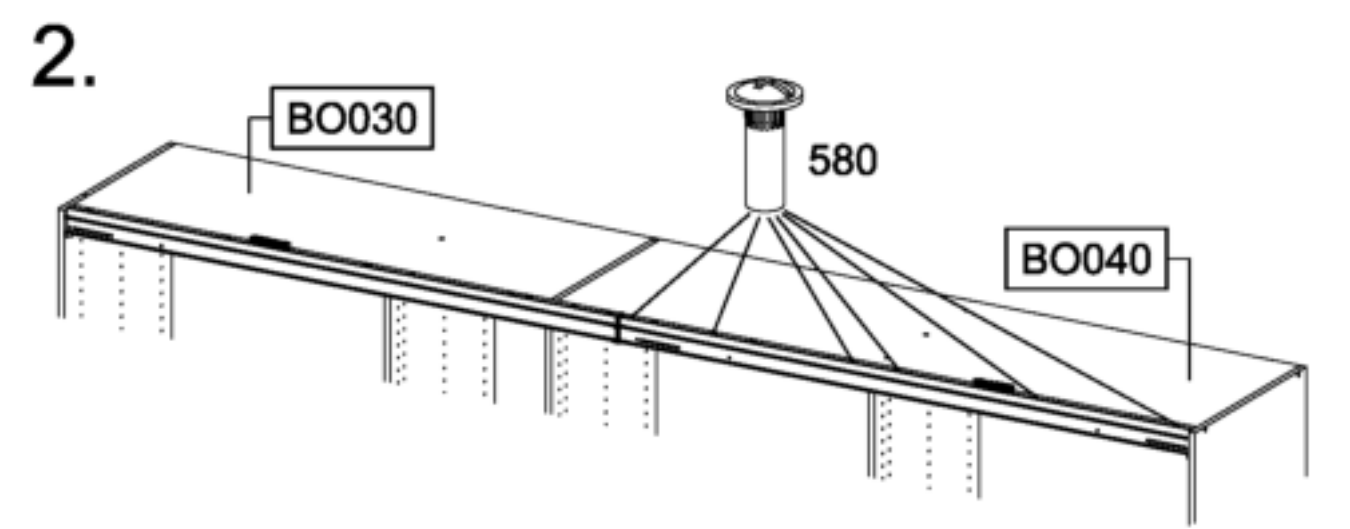
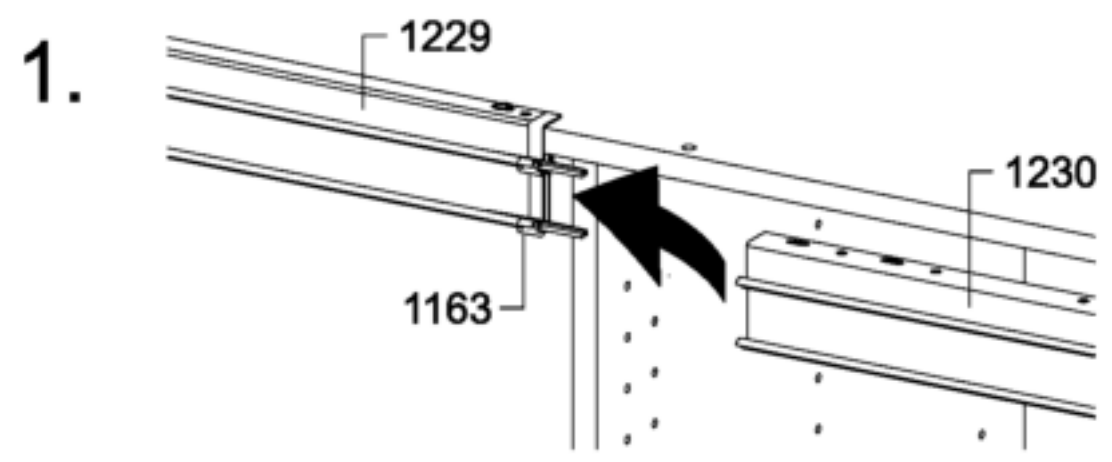






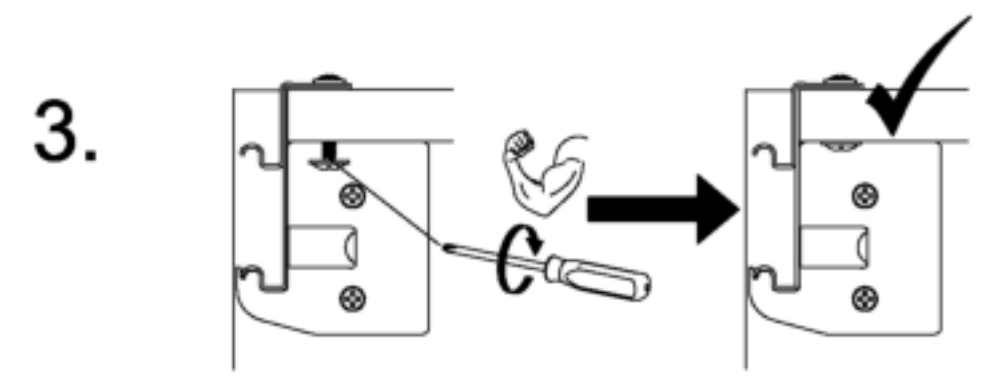
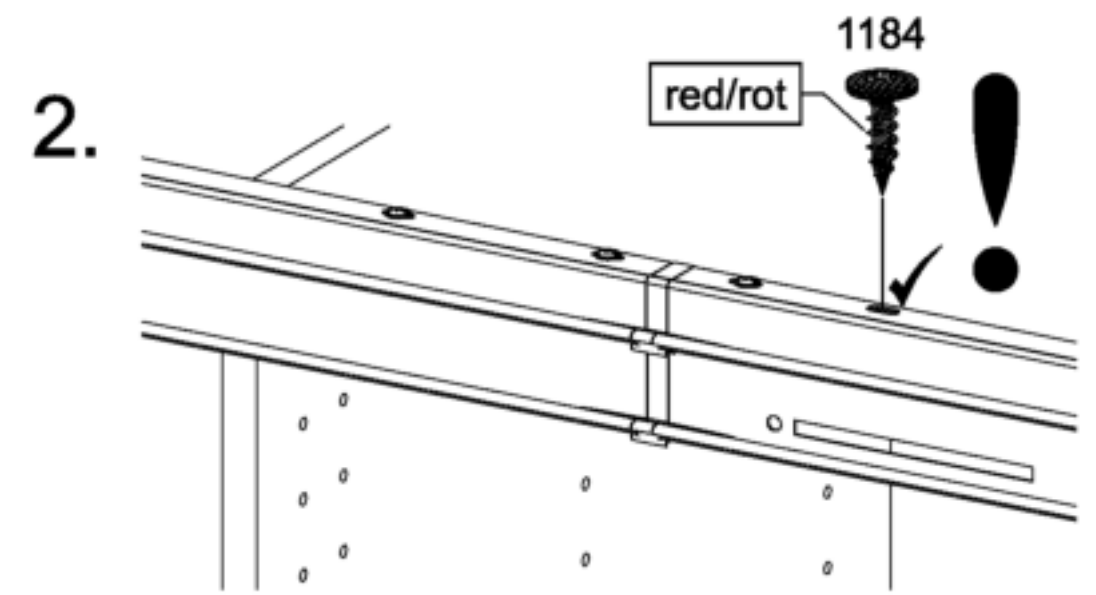
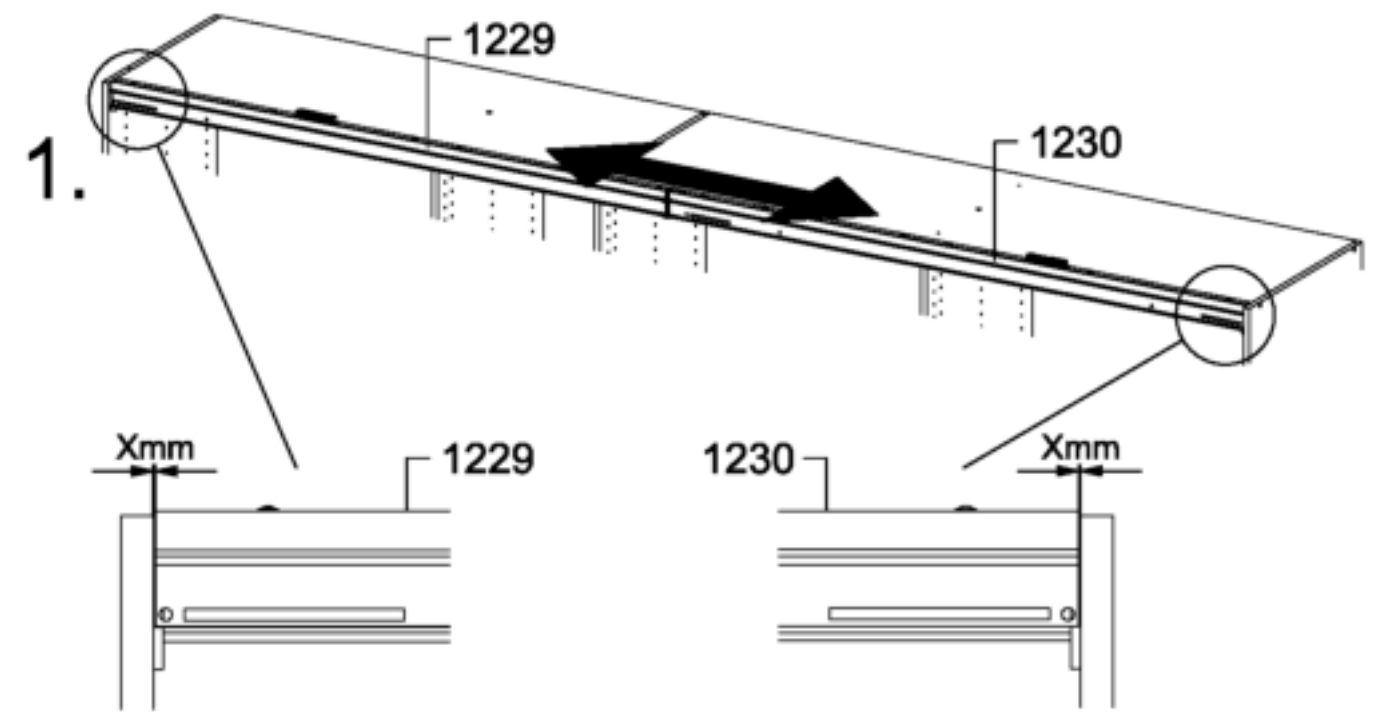
29

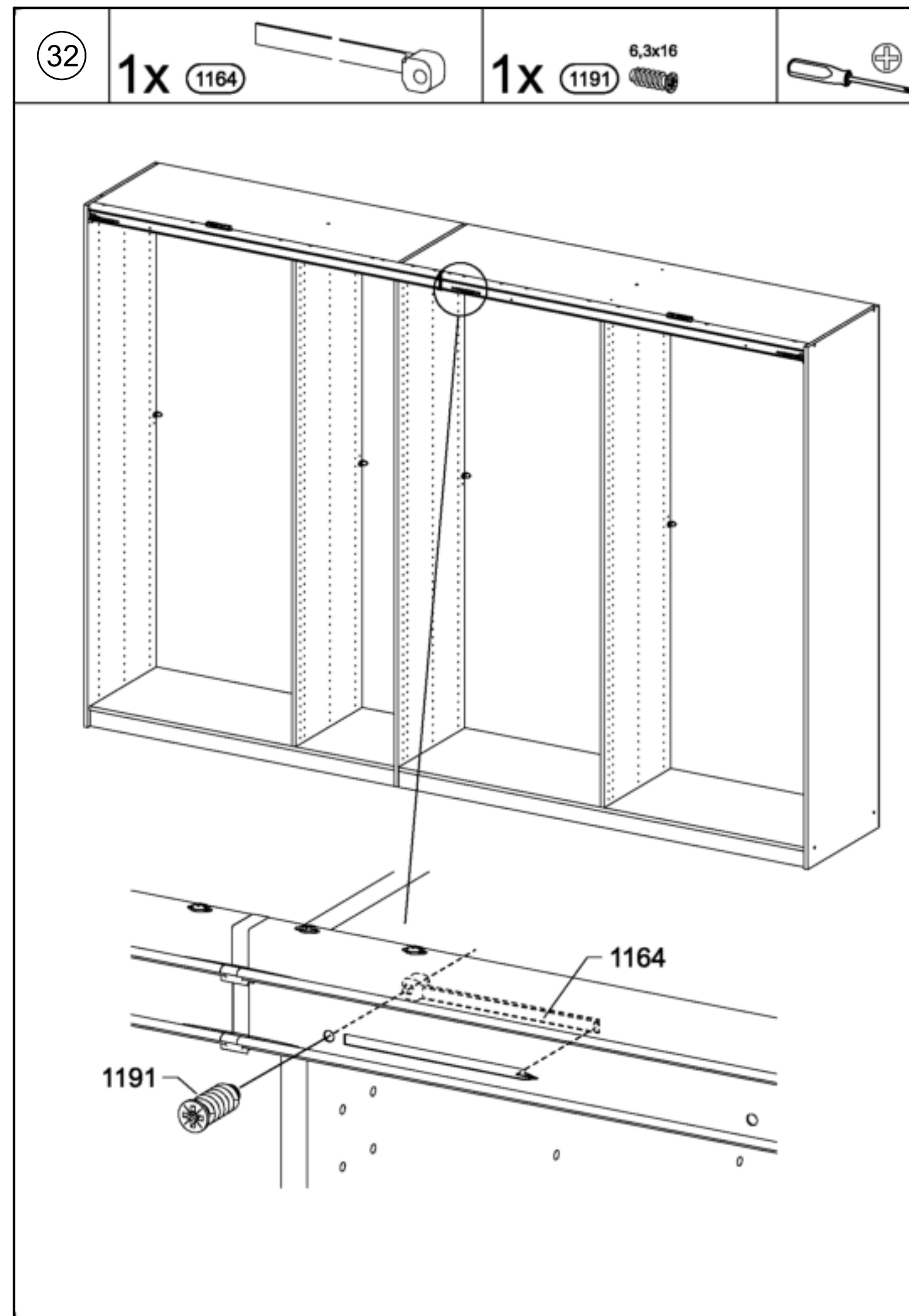
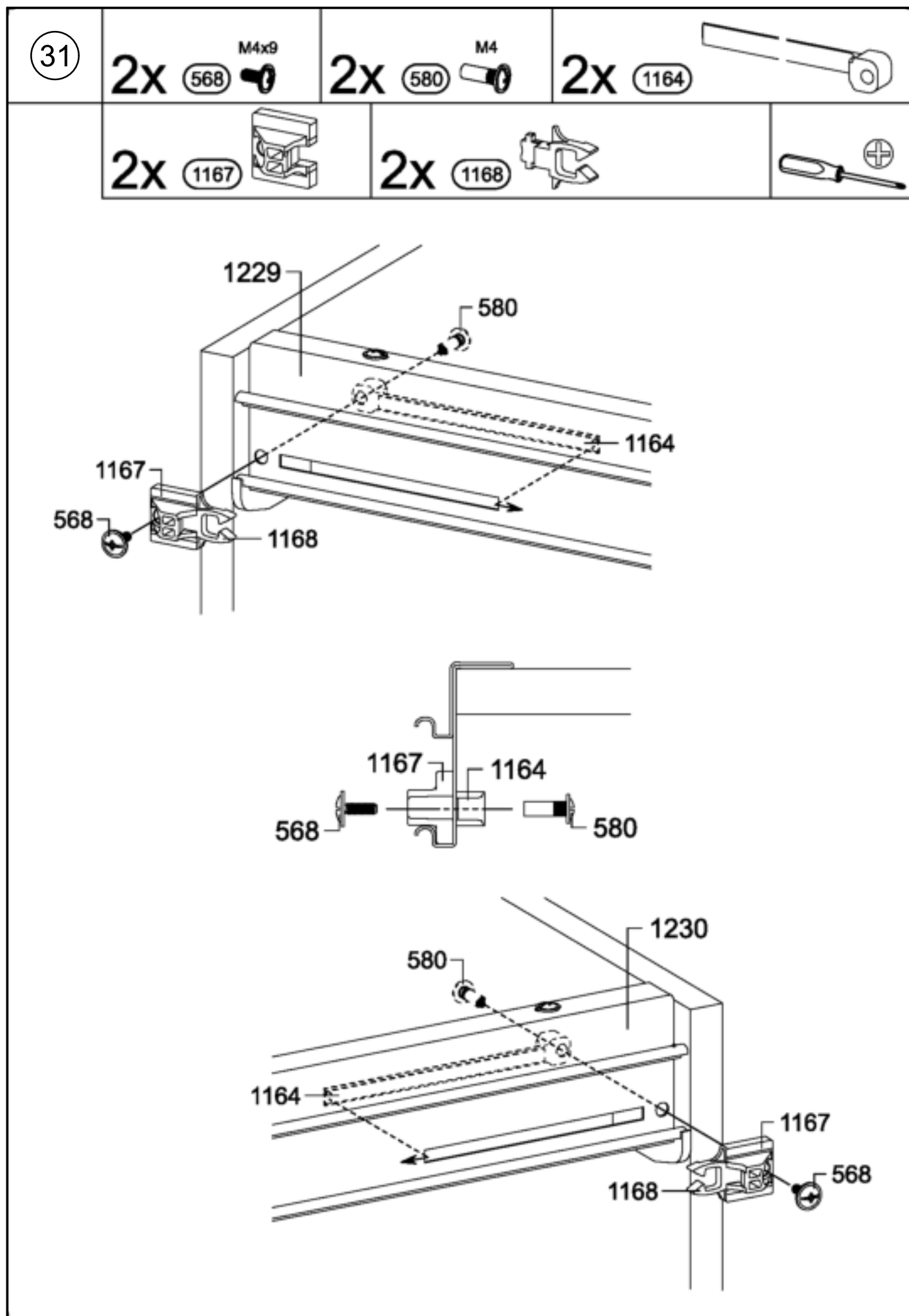
6x ^{M4x12} 211 6x ^{M4} 580



30

1x ^{4x15 red/rot} 1184





33

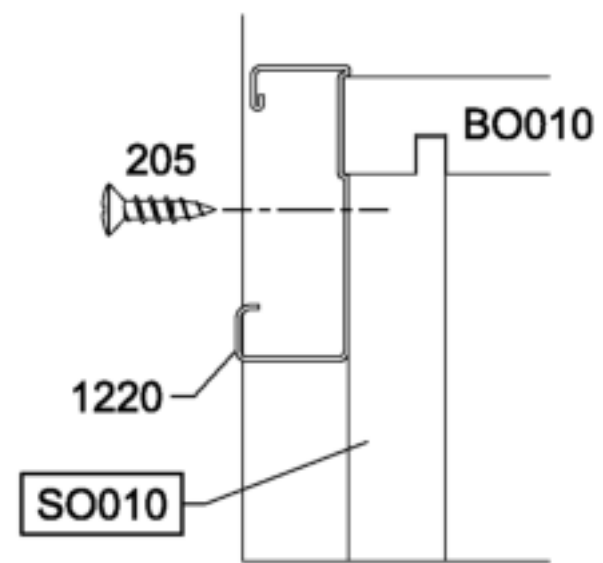
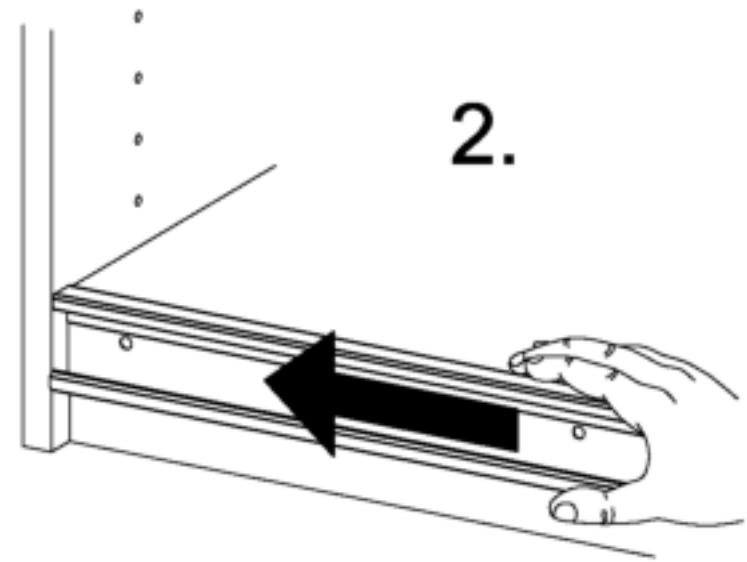
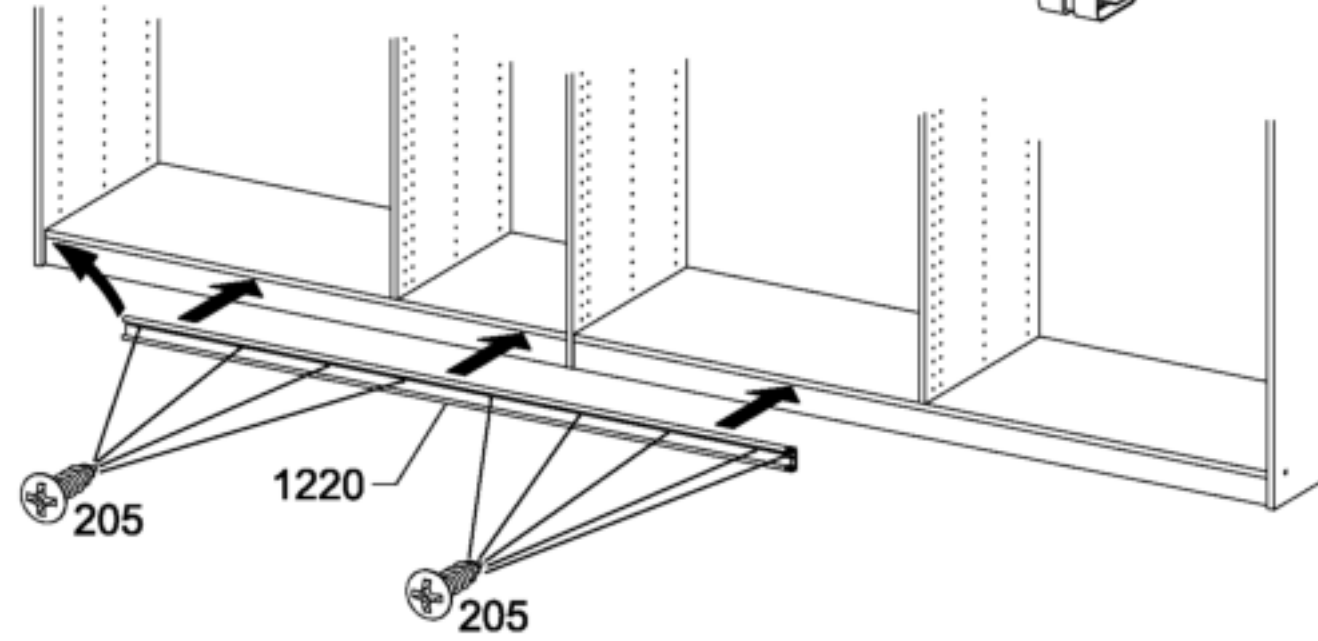
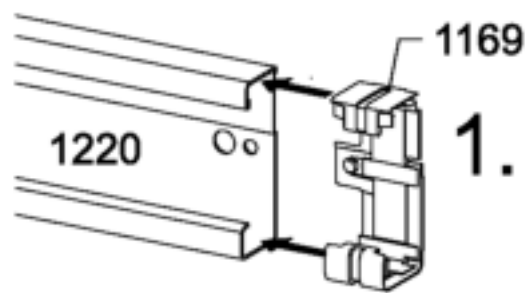
9x

205

3,5x15

1x

1169

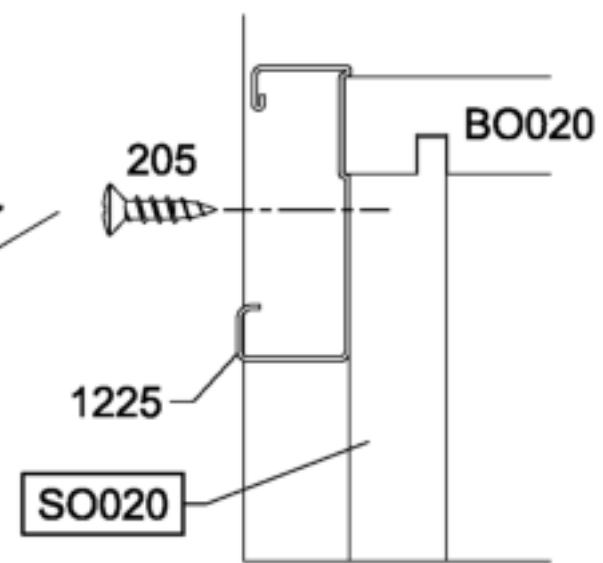
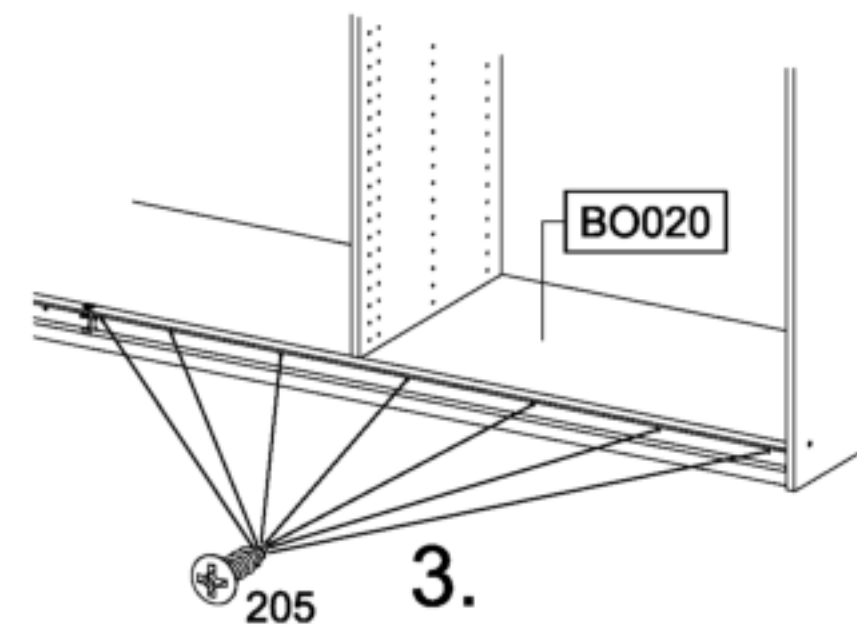
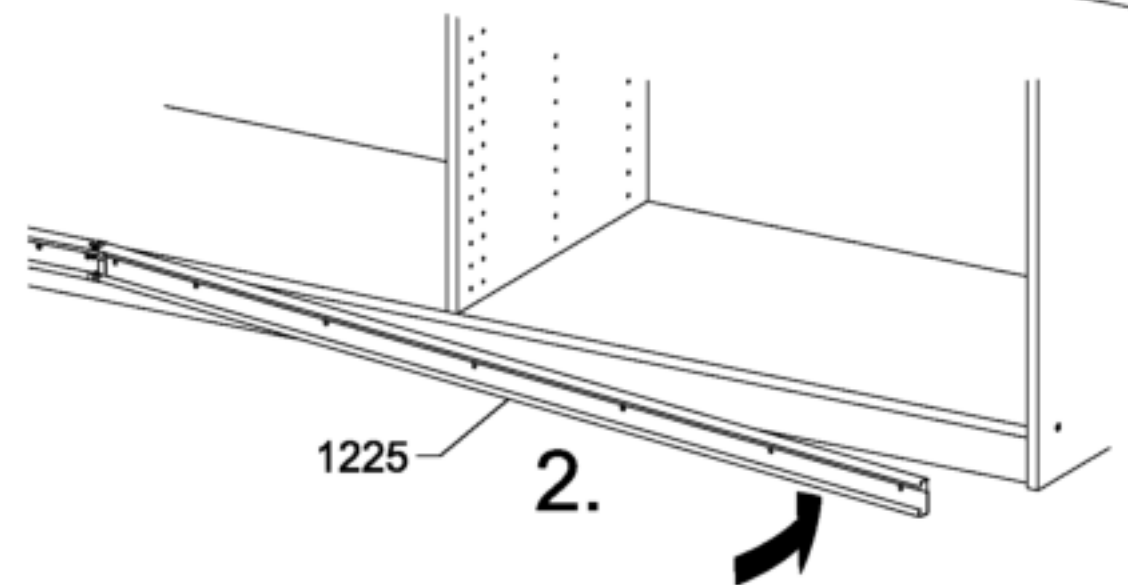
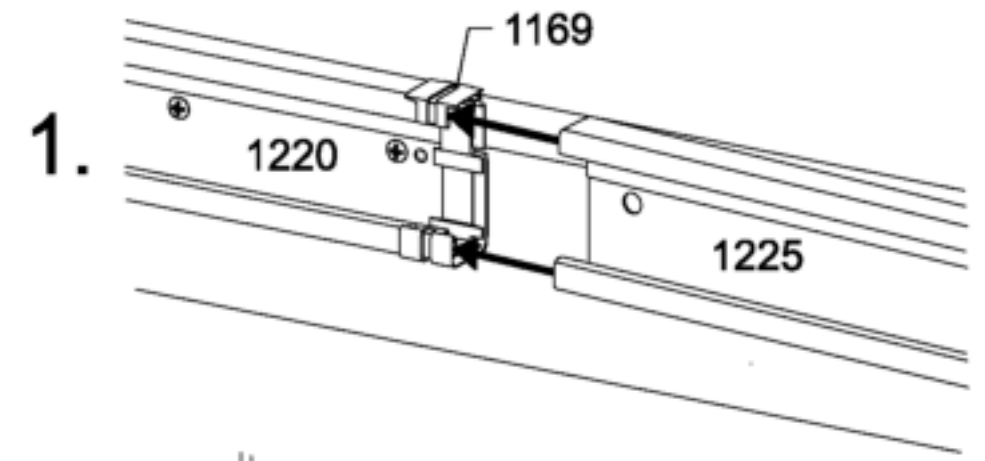


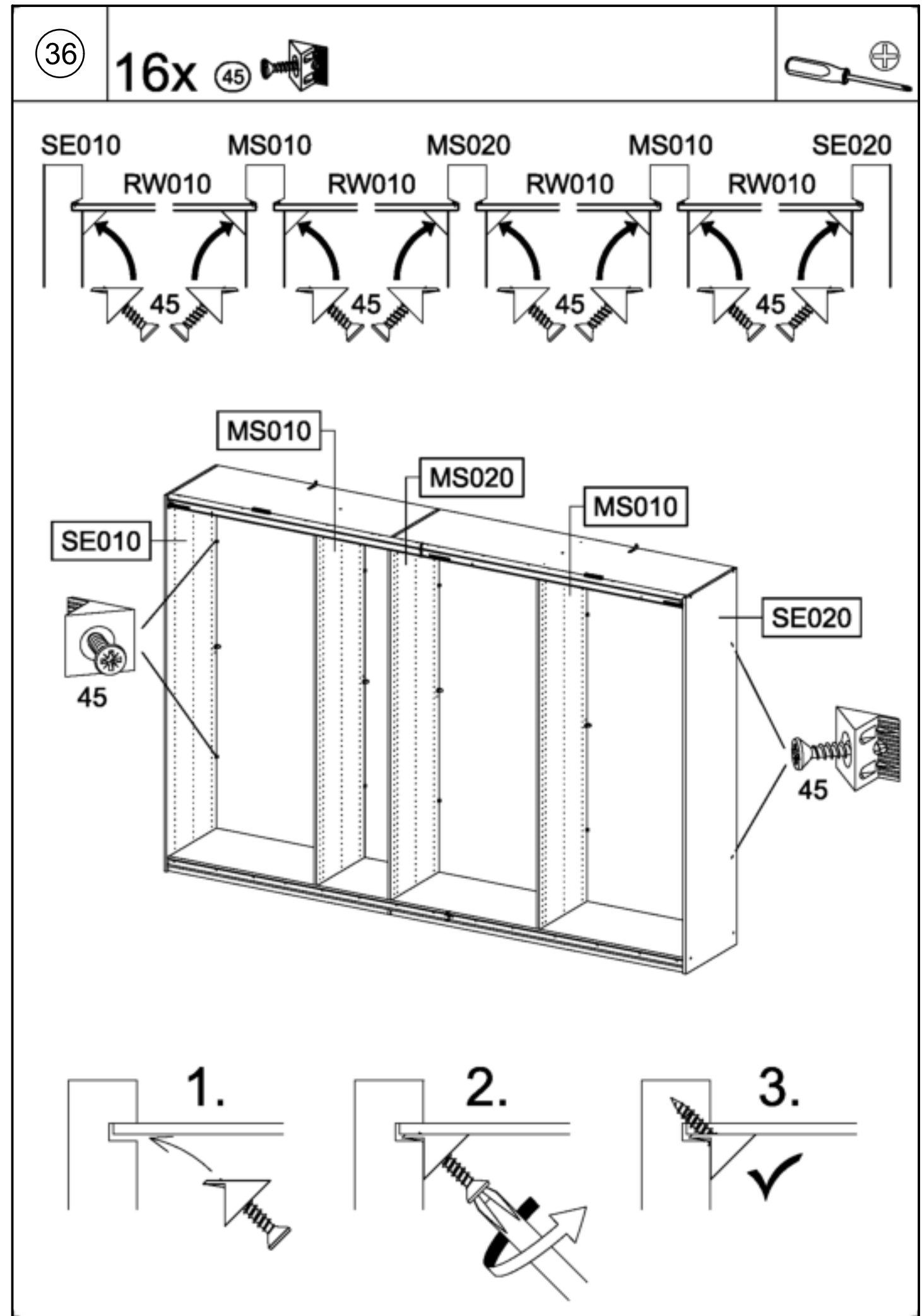
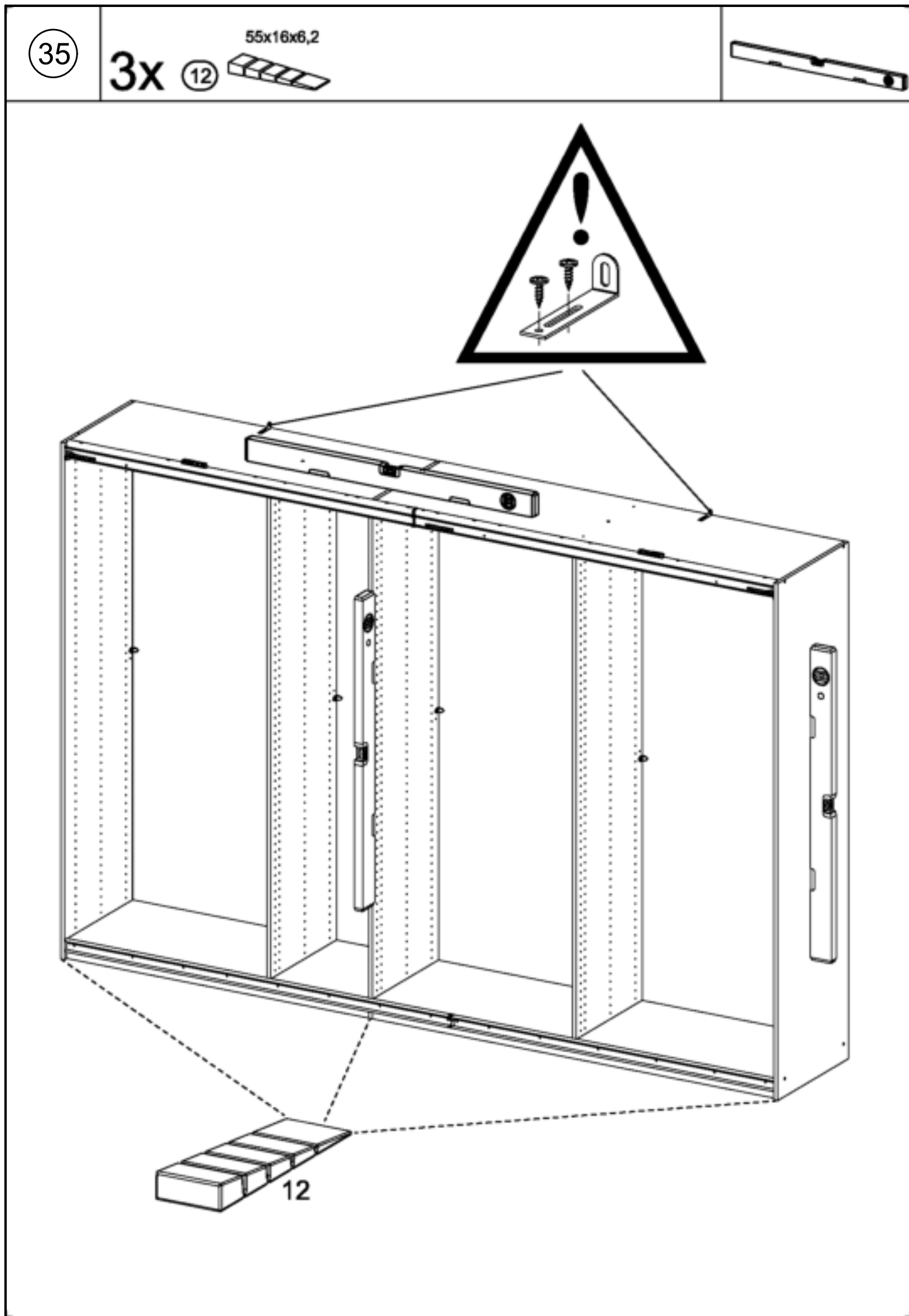
34

7x


205

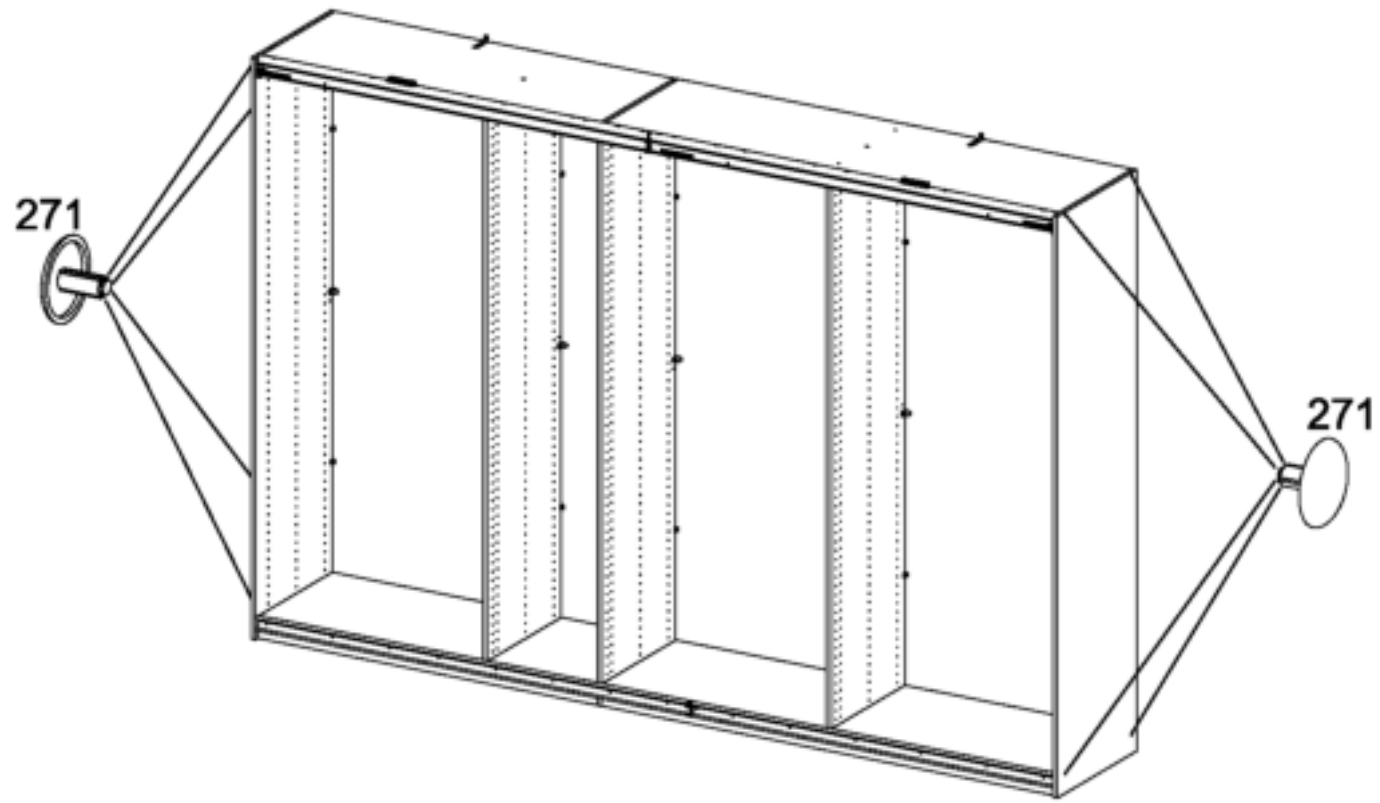
3,5x15



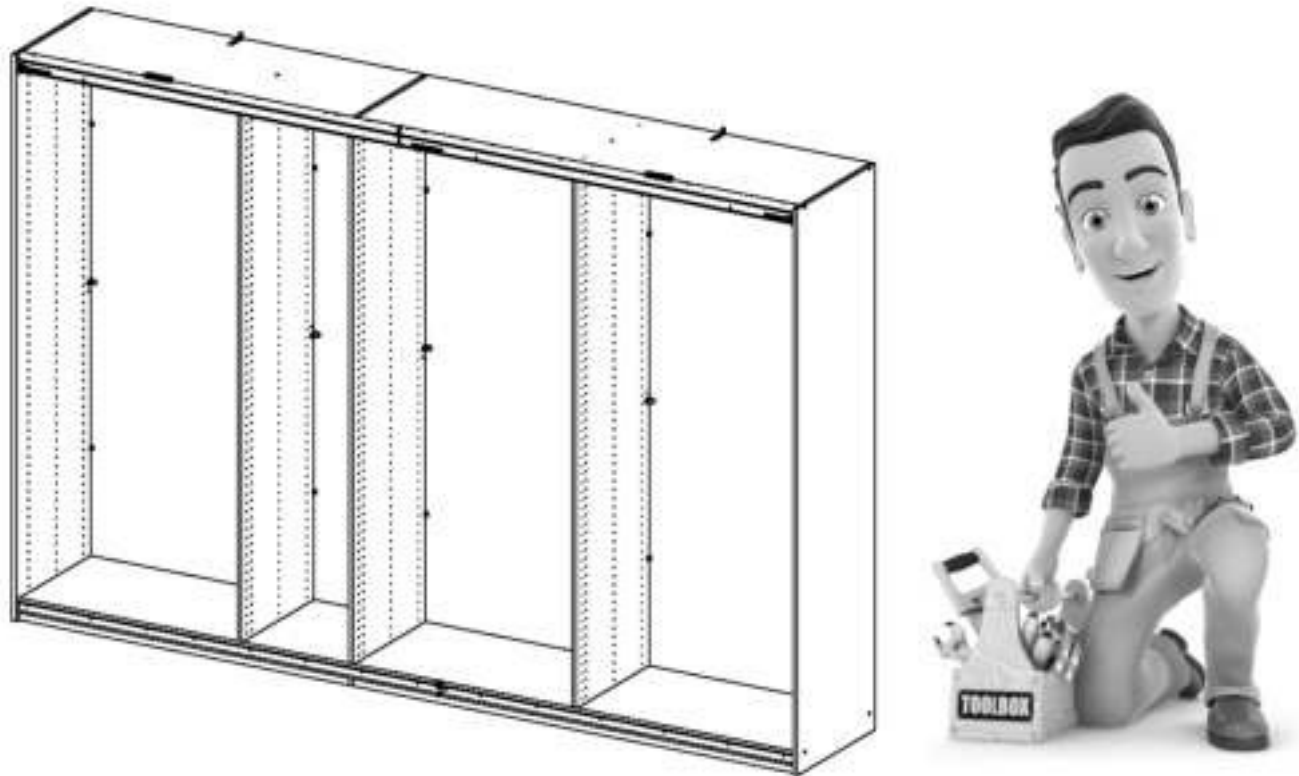


37

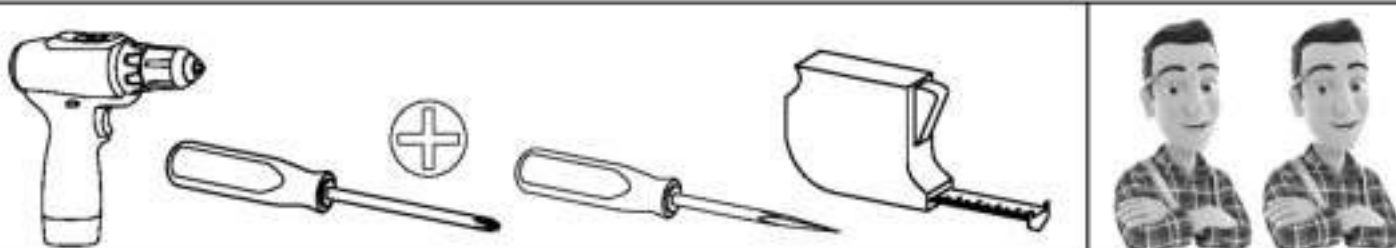
8x 271 



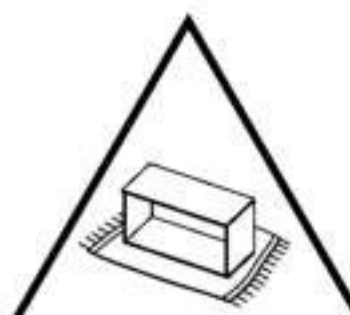
38

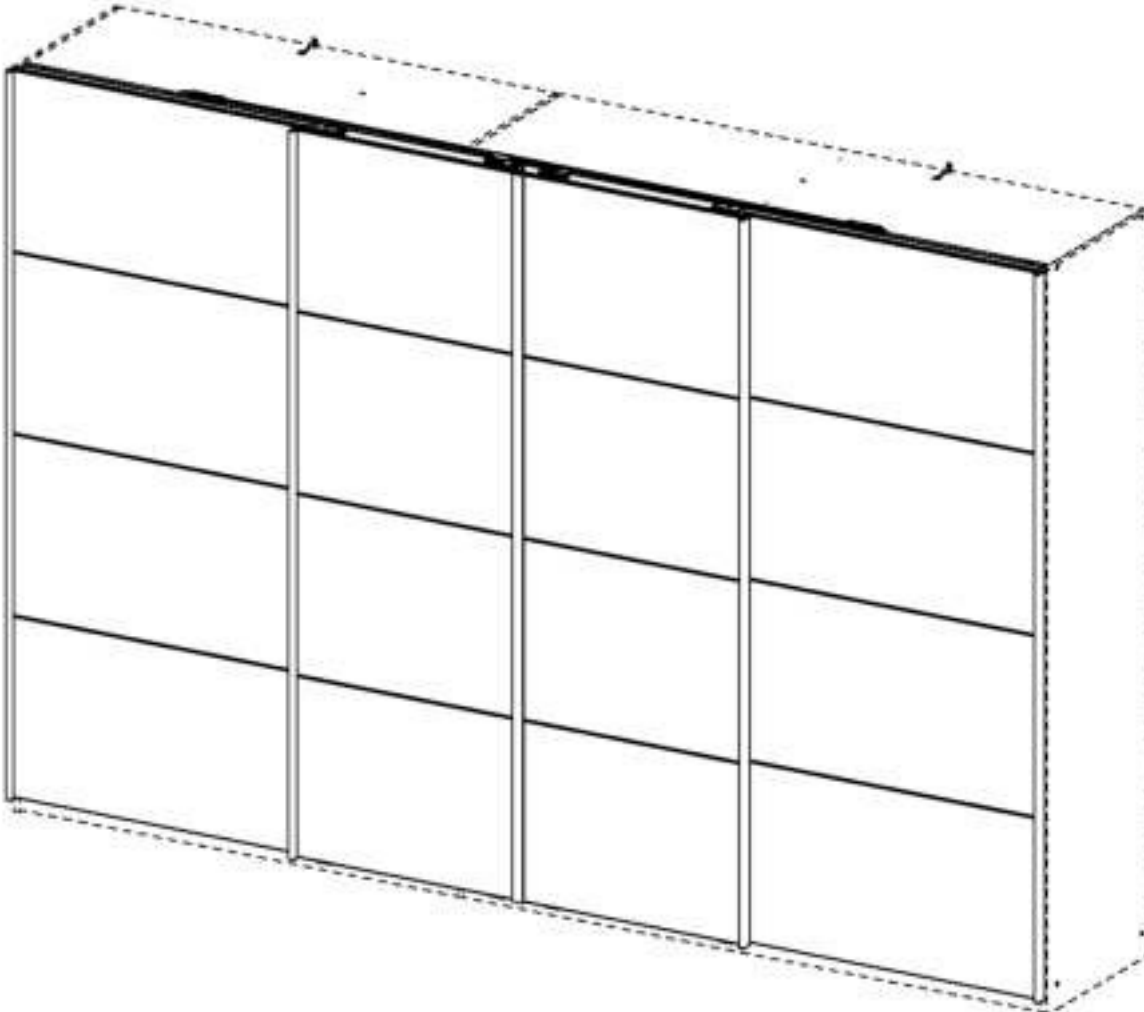



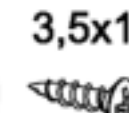

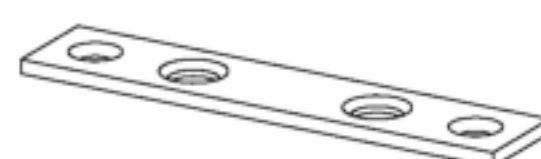




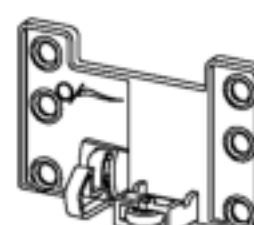
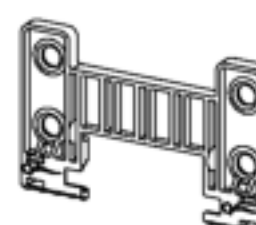
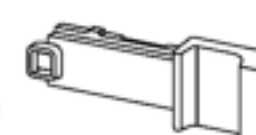

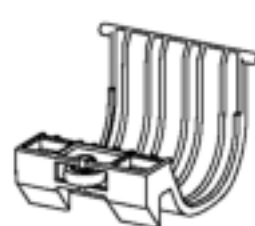

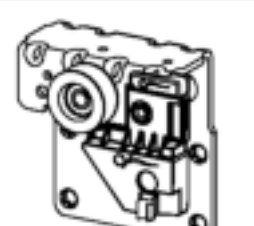

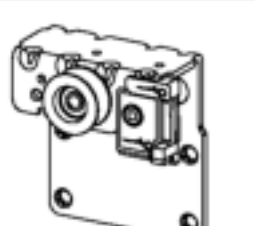
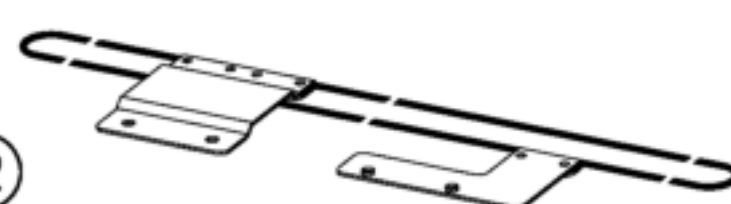

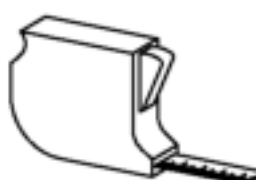
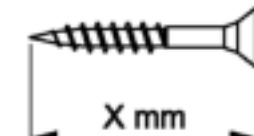
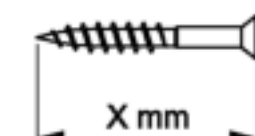
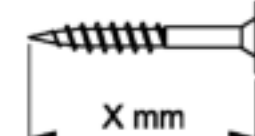
M9964_01

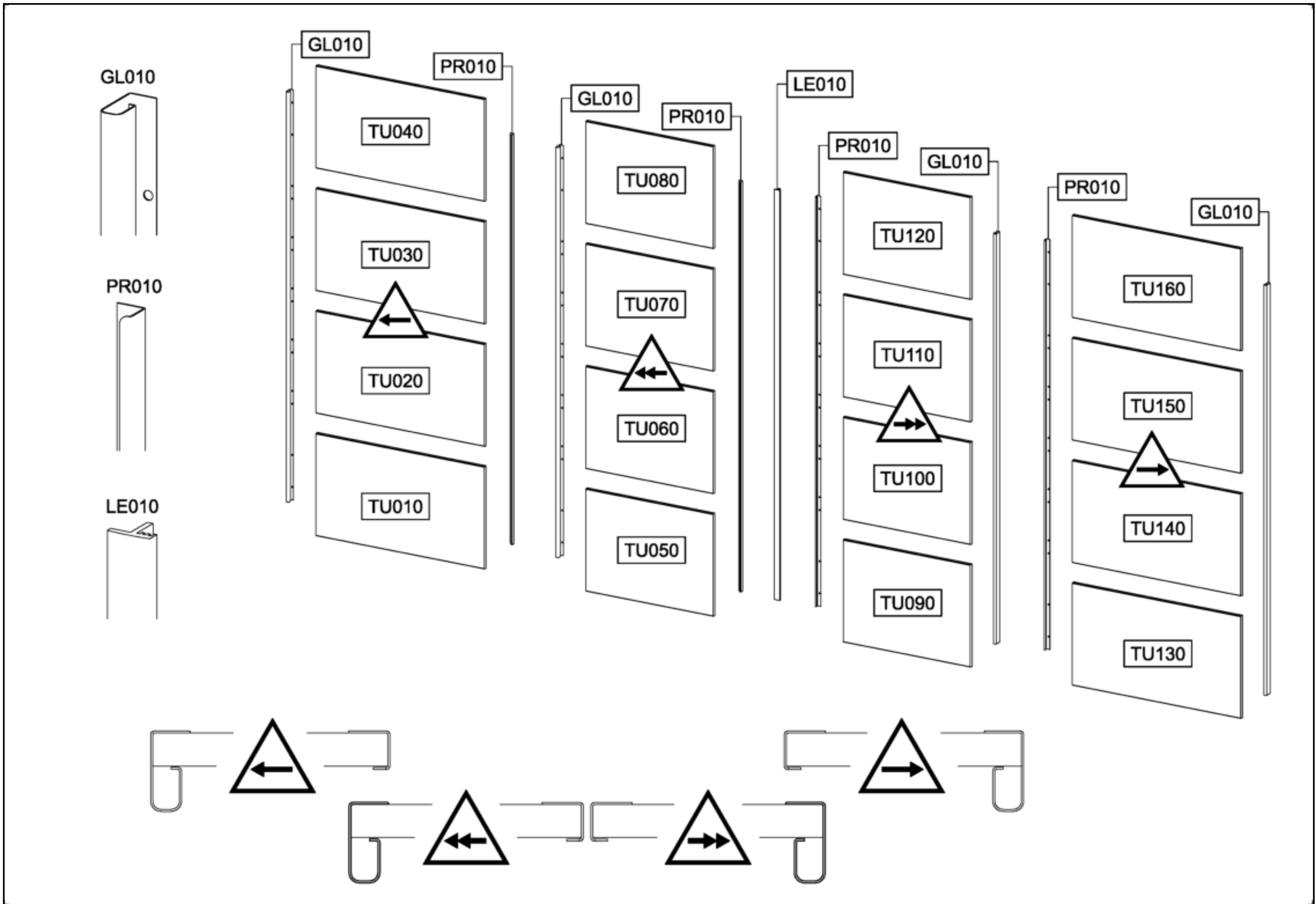


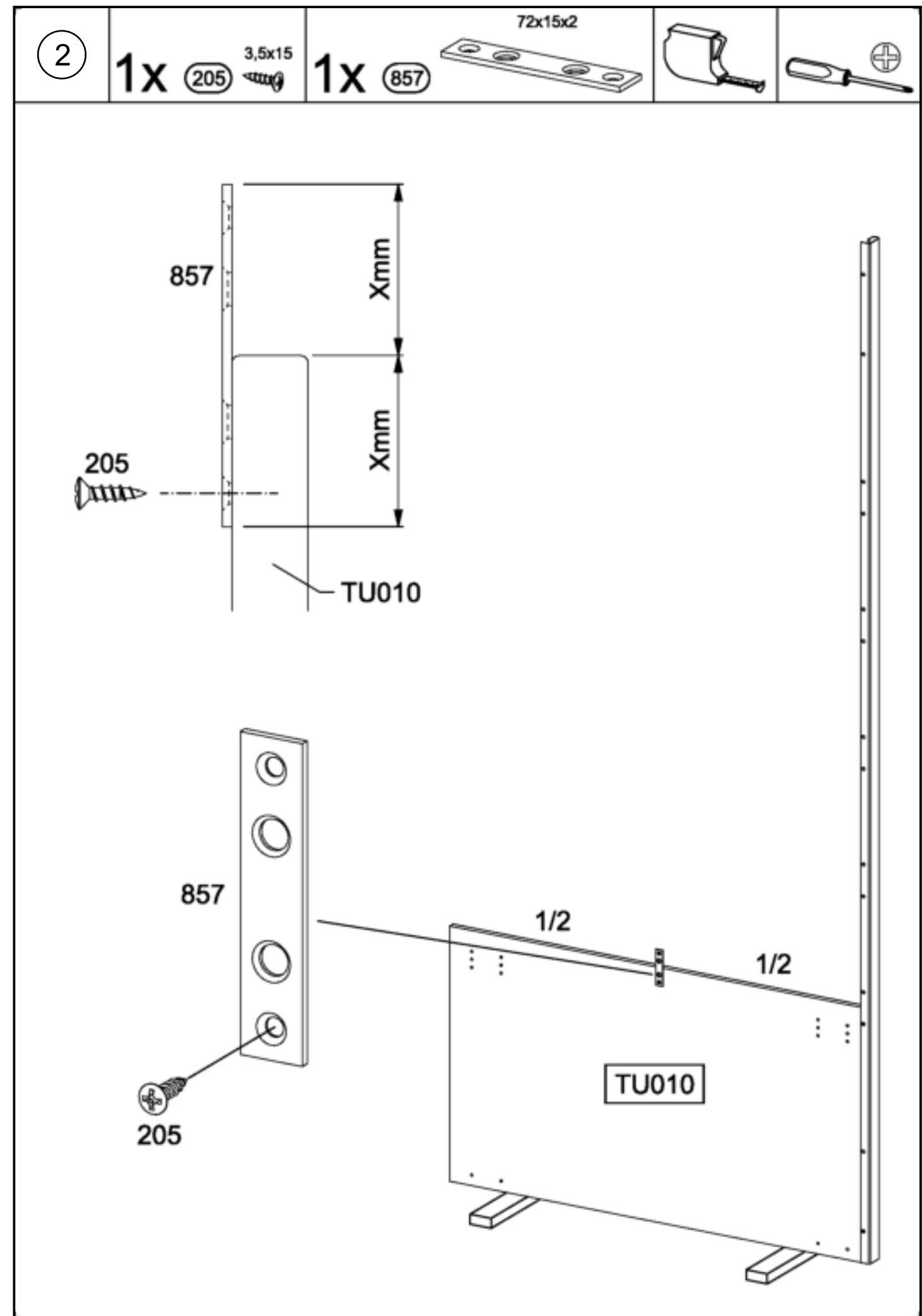
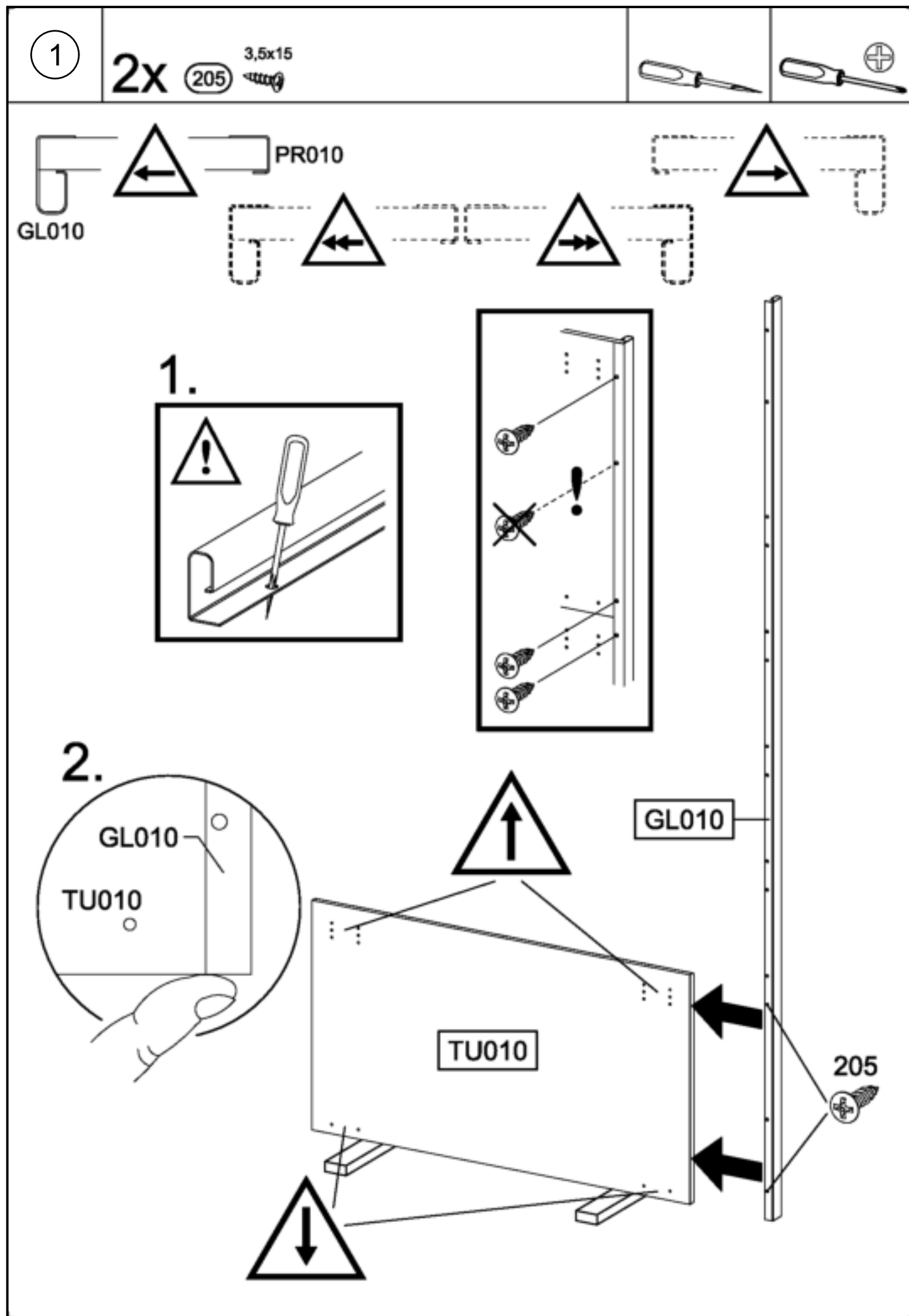
2-3h

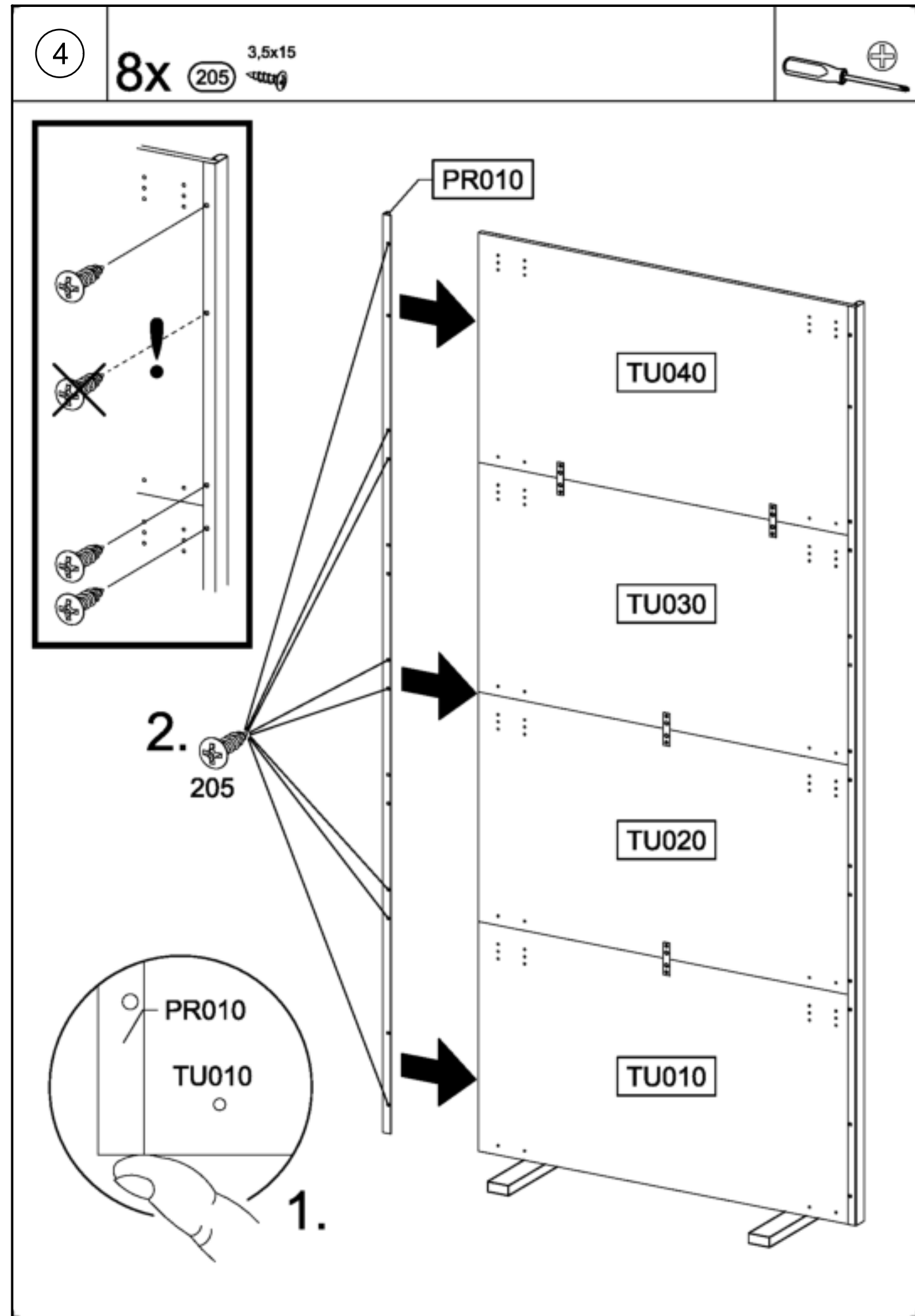
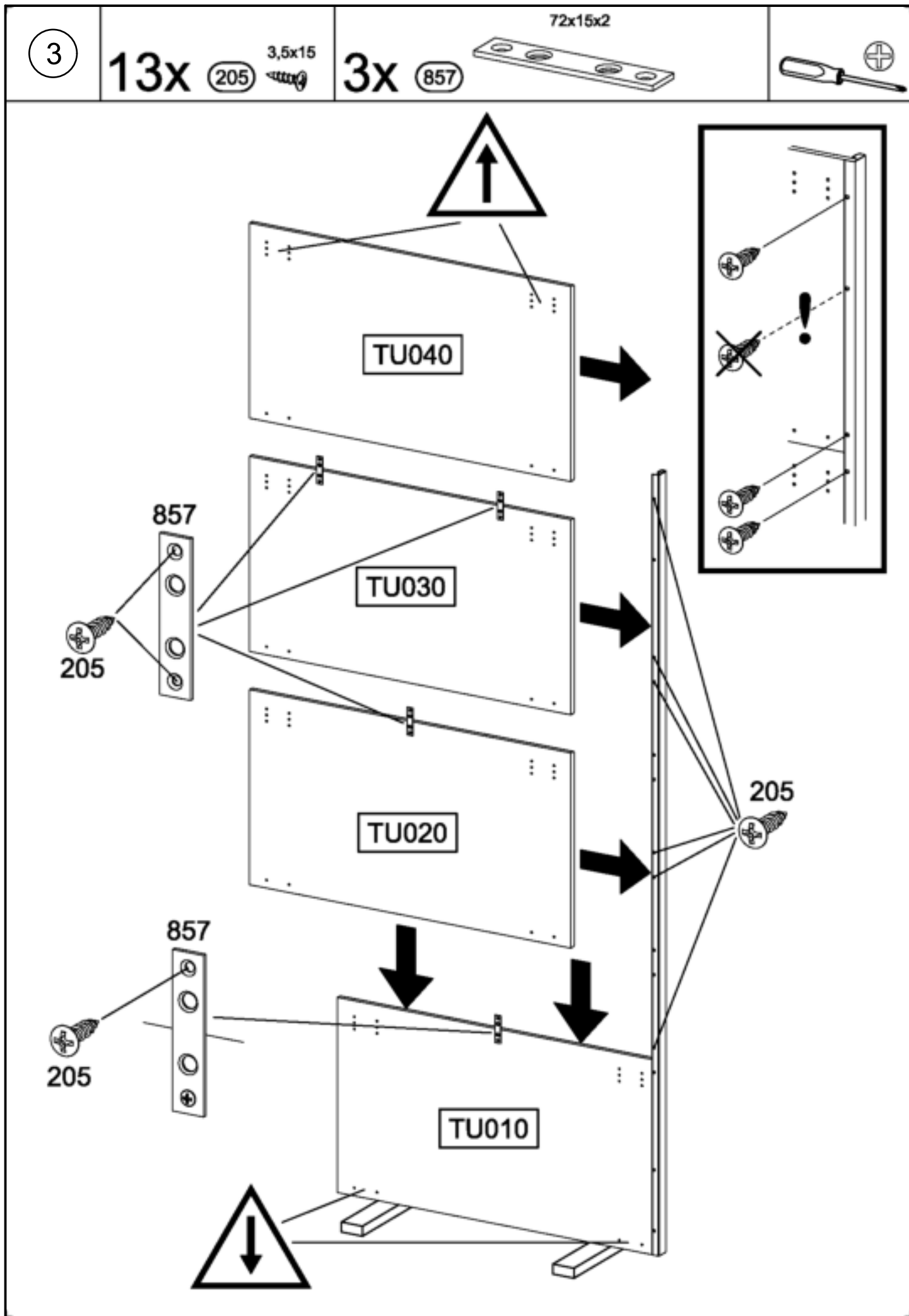


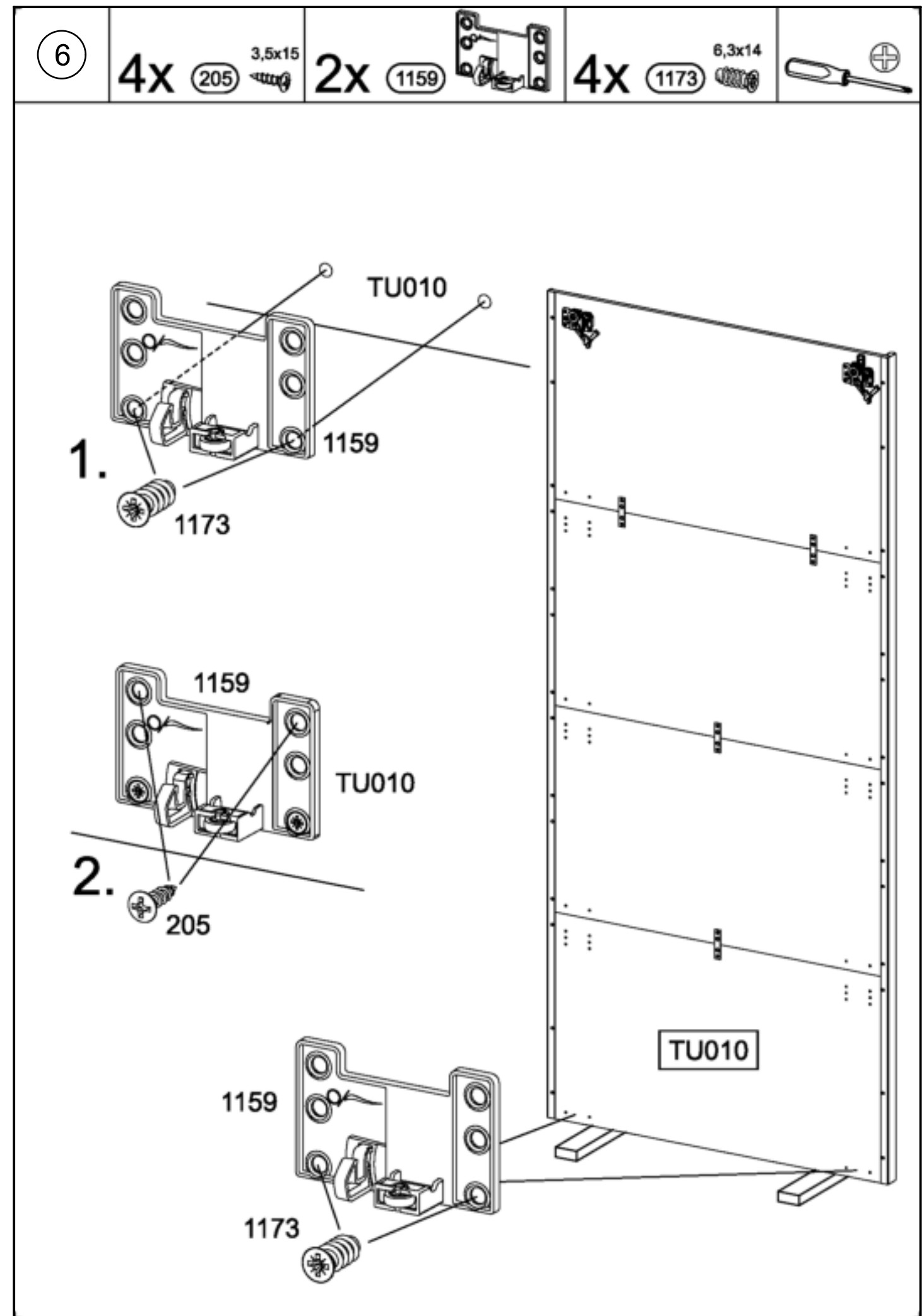
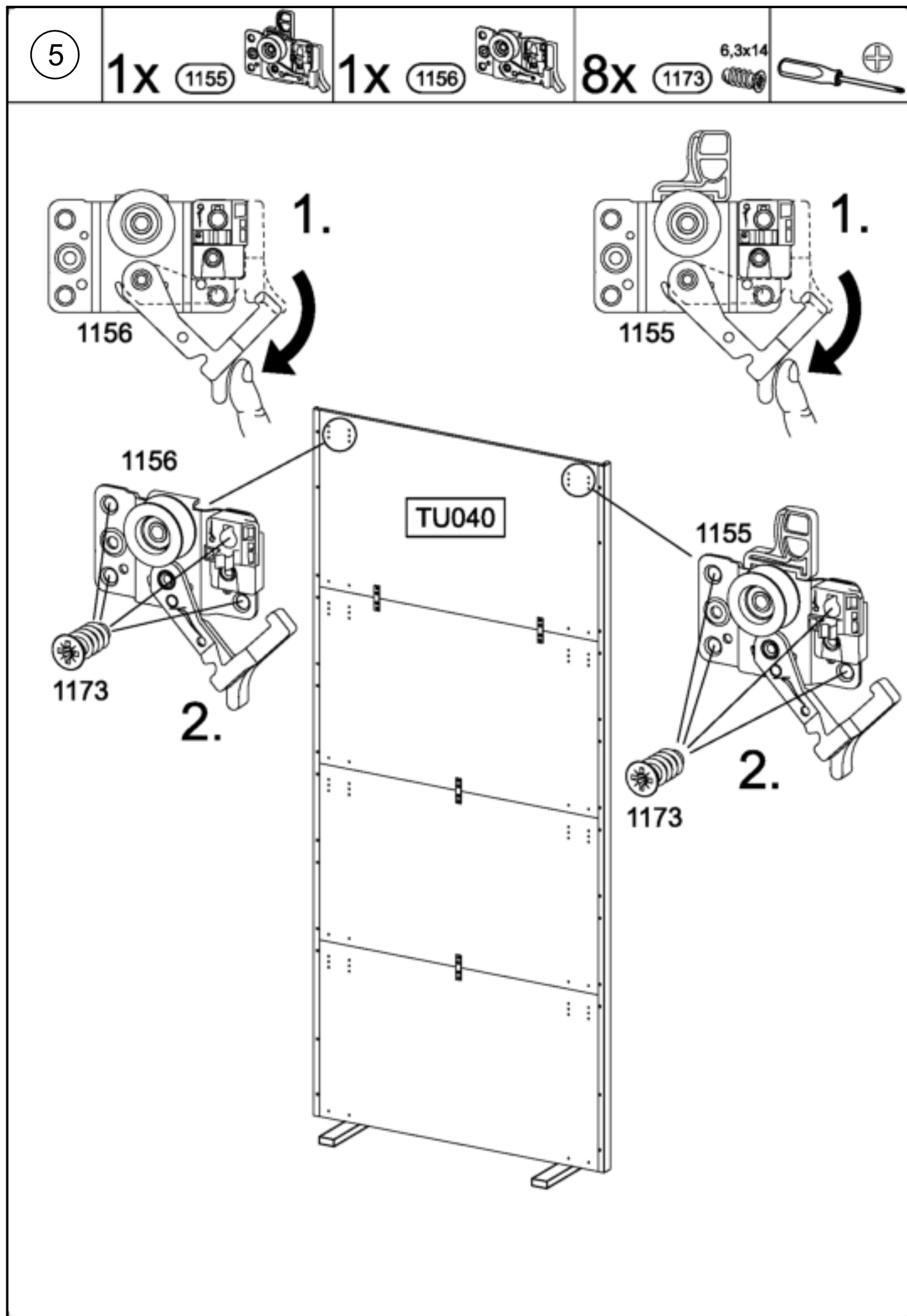


<p>8x</p> <p>(144) </p>	<p>112x</p> <p>(205)  3,5x15</p>	<p>1x</p> <p>(391) </p>	
<p>16x</p> <p>(857)  72x15x2</p>	<p>1x</p> <p>(1155) </p>		
<p>1x</p> <p>(1156) </p>	<p>1x</p> <p>(1157) </p>	<p>1x</p> <p>(1158) </p>	
<p>4x</p> <p>(1159) </p>	<p>4x</p> <p>(1161) </p>	<p>4x</p> <p>(1162) </p>	
<p>48x</p> <p>(1173)  6,3x14</p>	<p>4x</p> <p>(1176) </p>	<p>2x</p> <p>(1177) </p>	
<p>1x</p> <p>(1179) </p>	<p>4x</p> <p>(1180)  M4x6</p>	<p>1x</p> <p>(1186) </p>	
<p>1x</p> <p>(1192) </p>		<p>2x</p> <p>(1202) </p>	
	 X mm	 X mm	 X mm

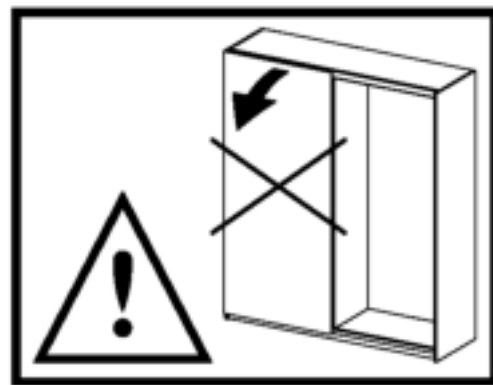
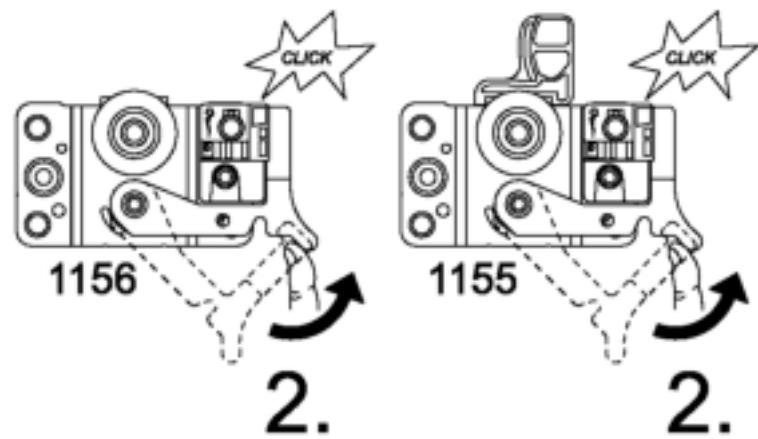
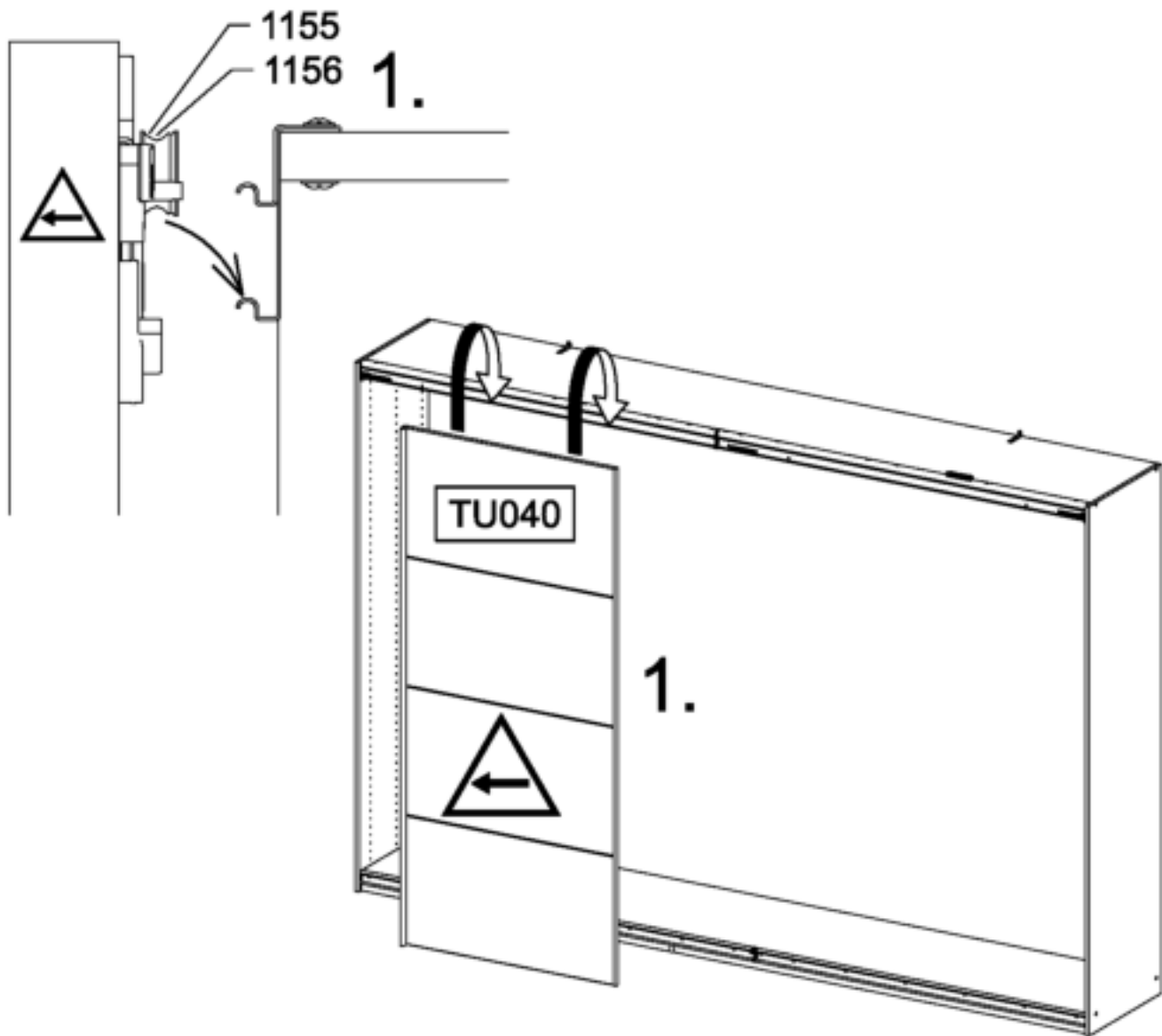




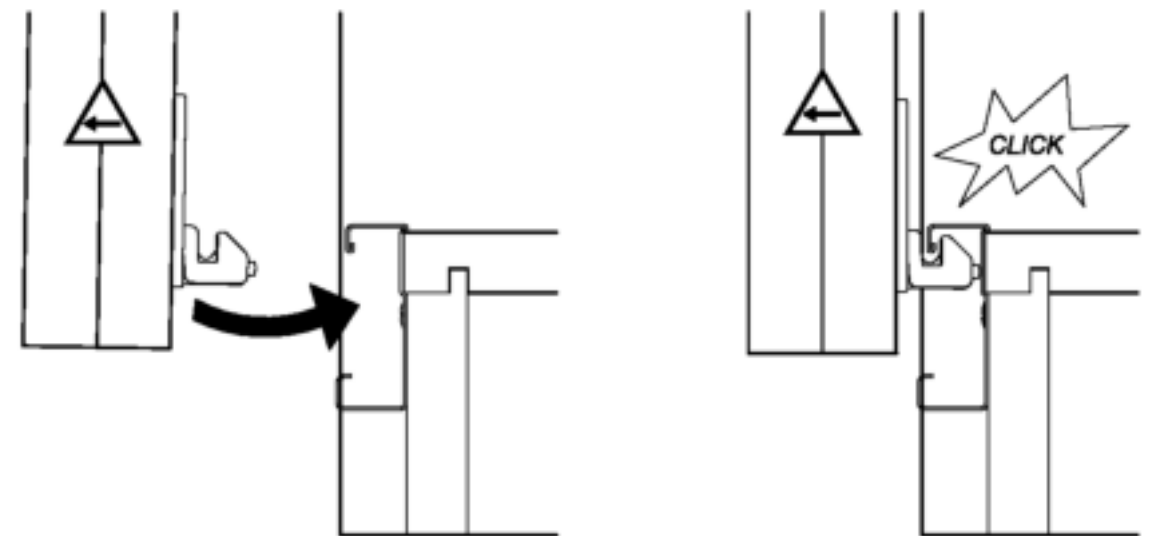
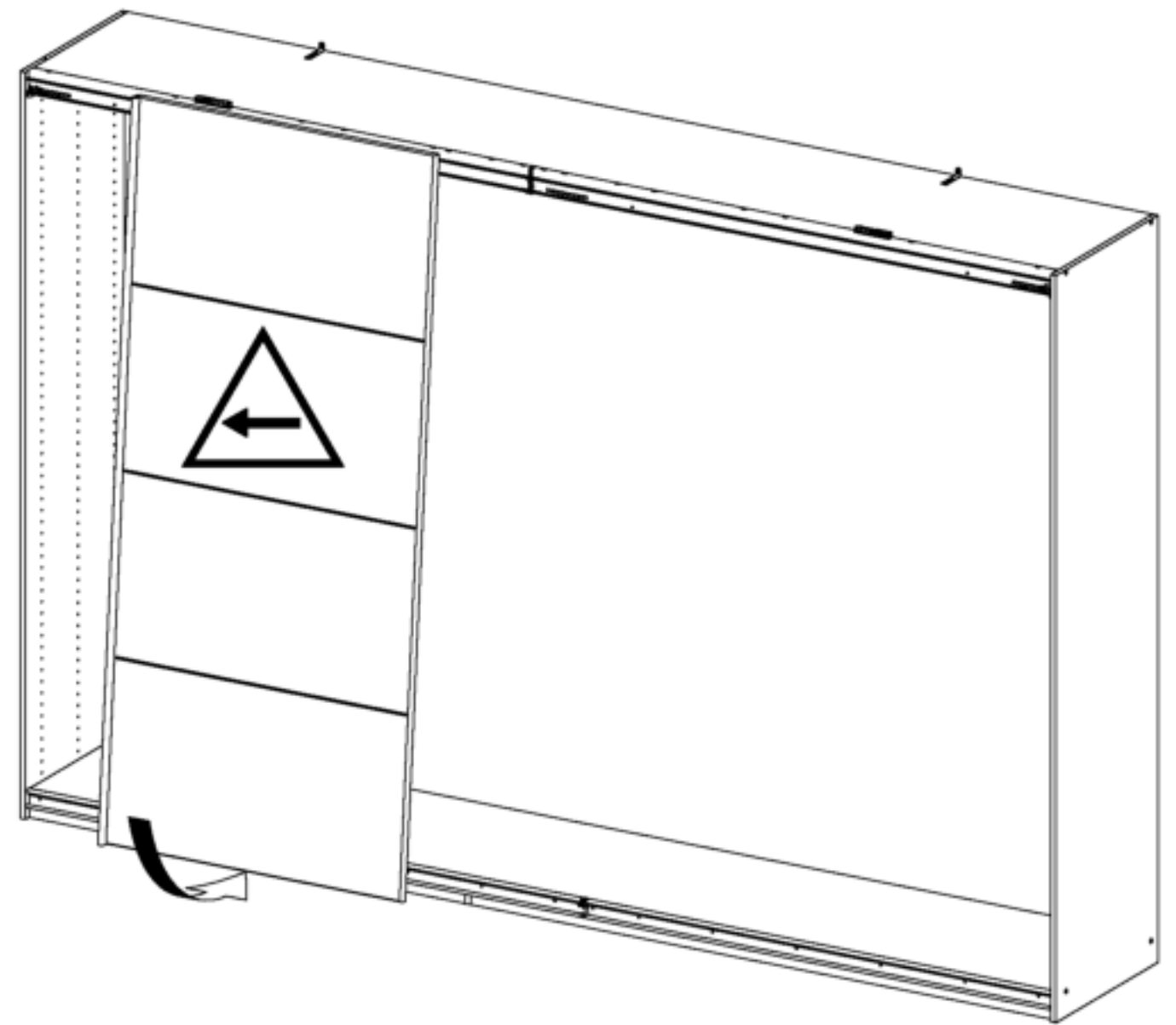


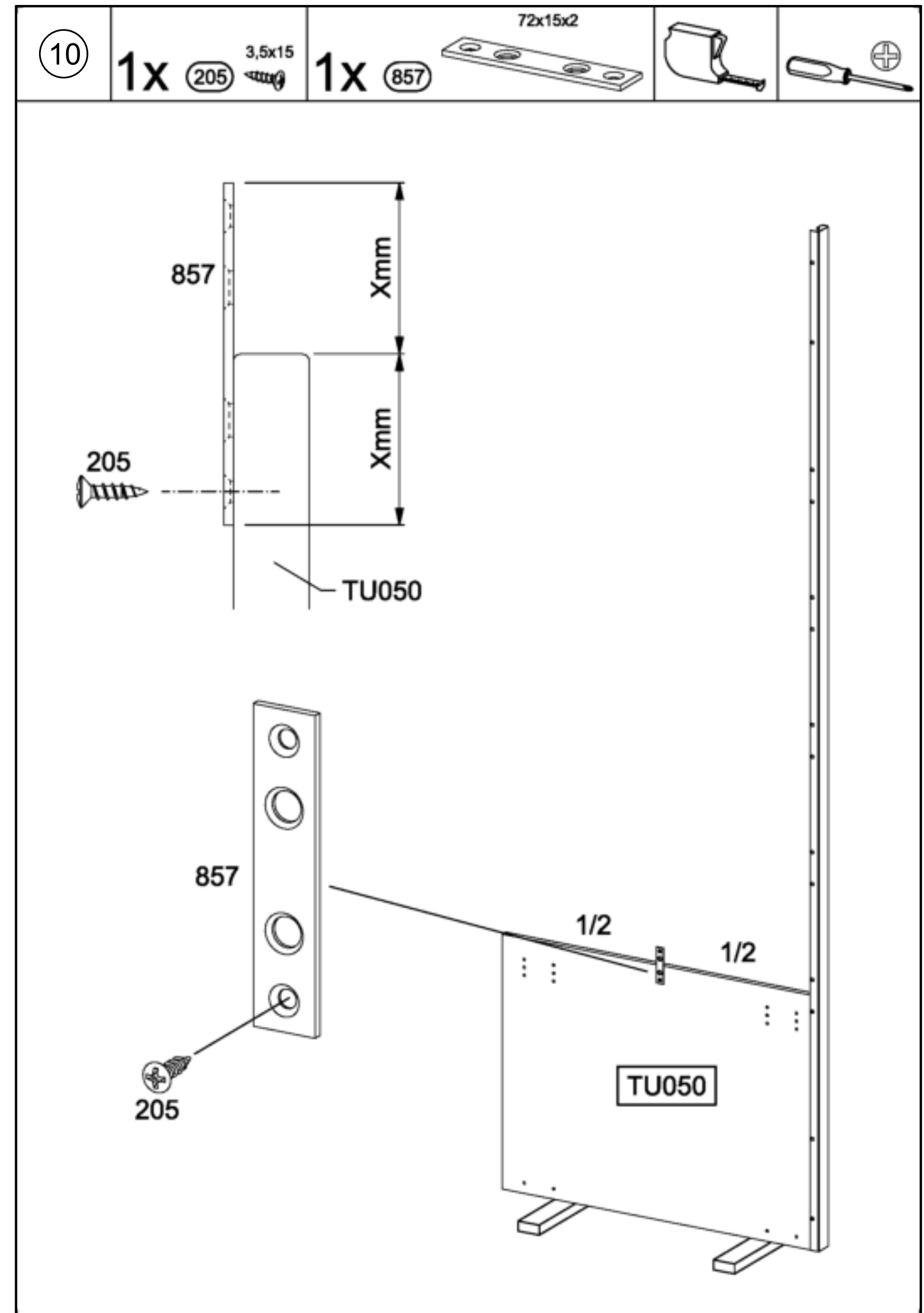
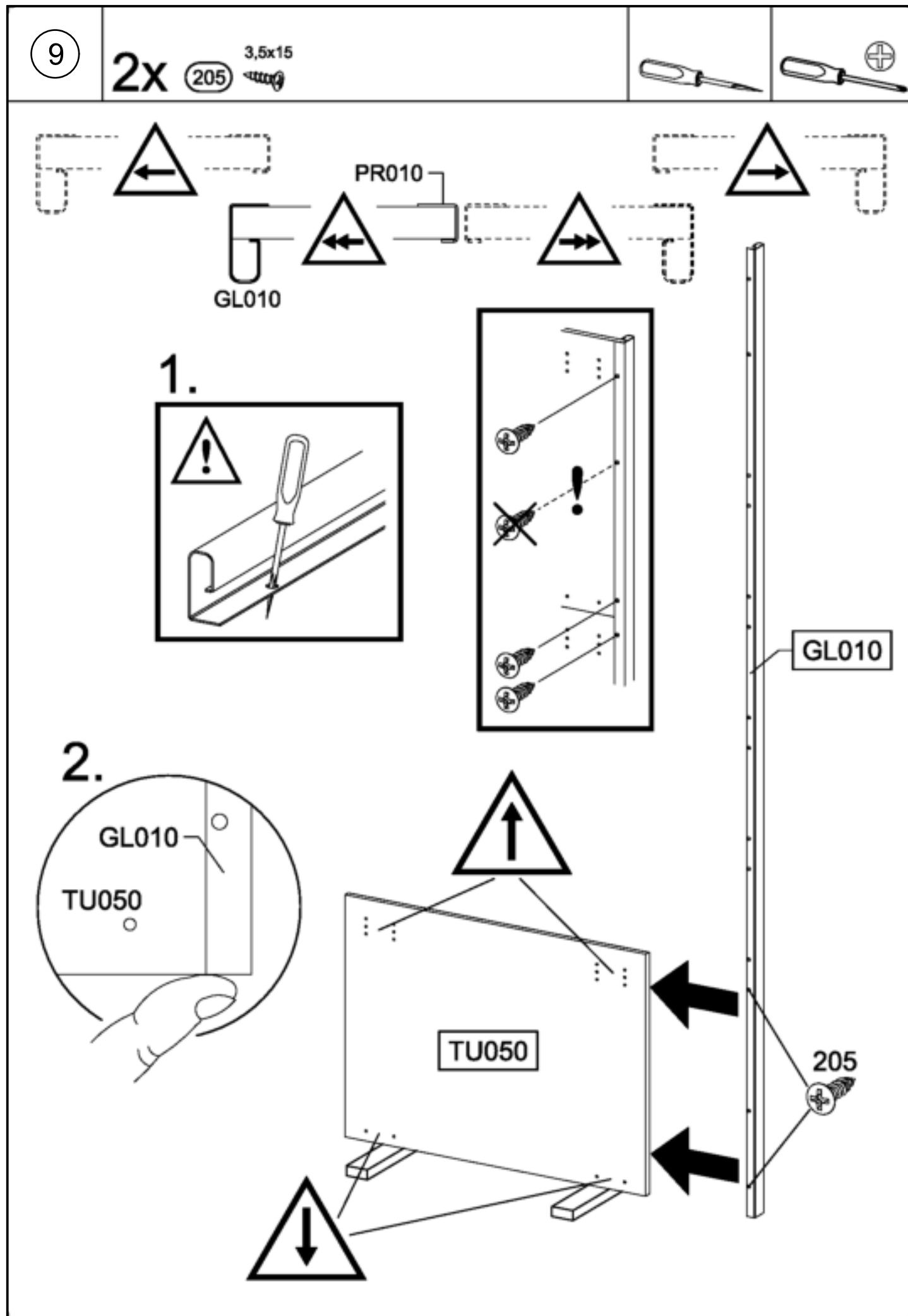


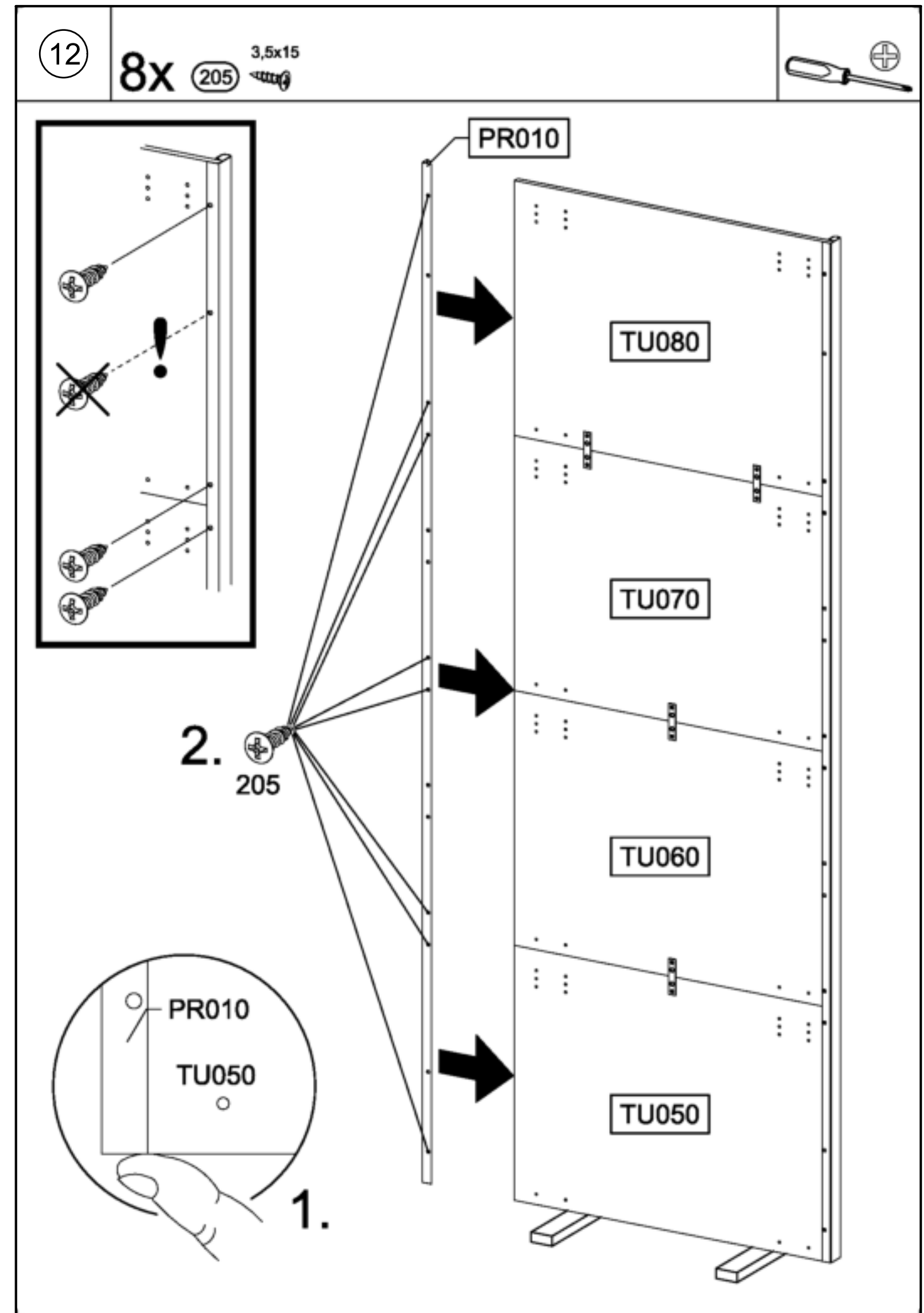
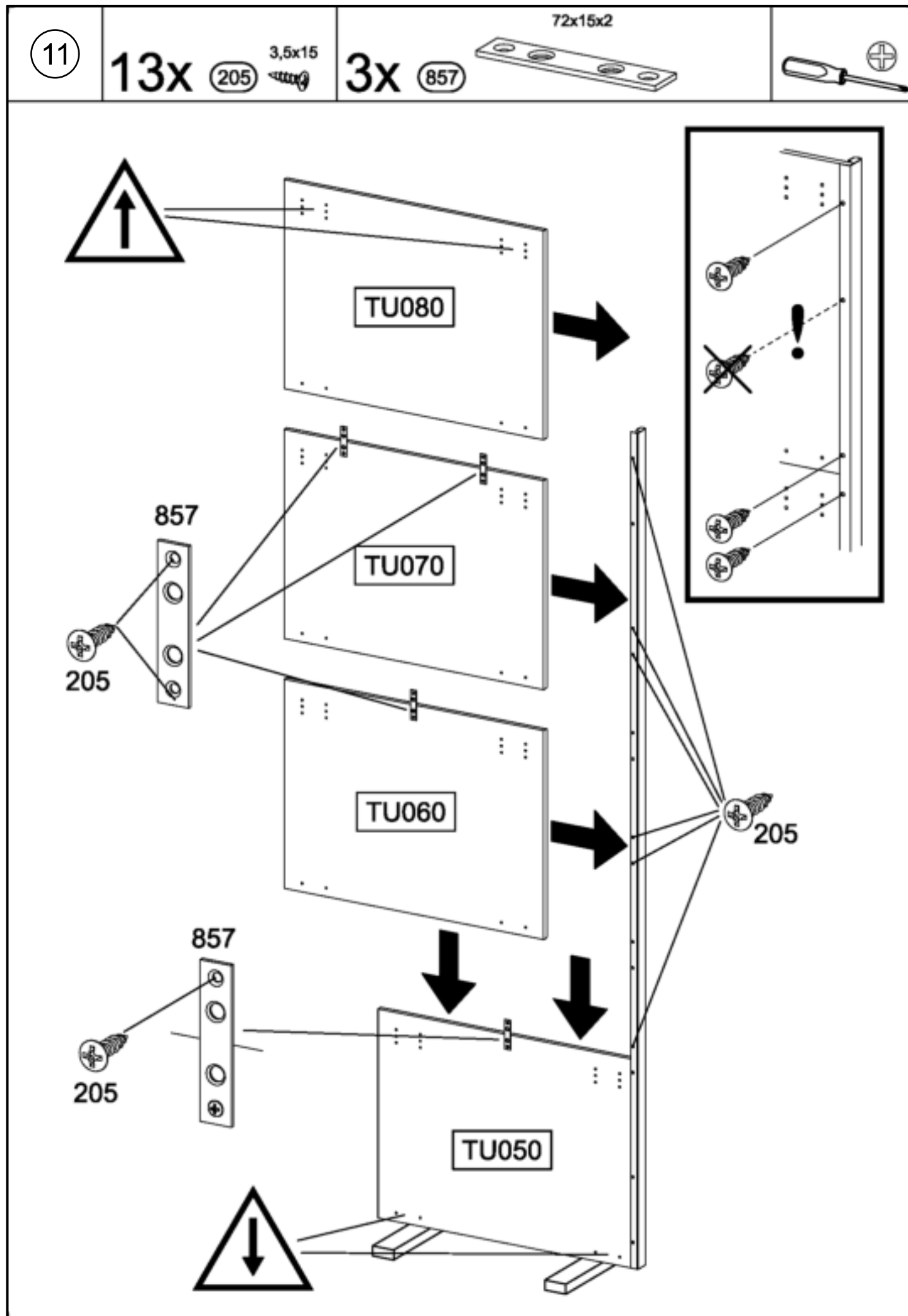
7

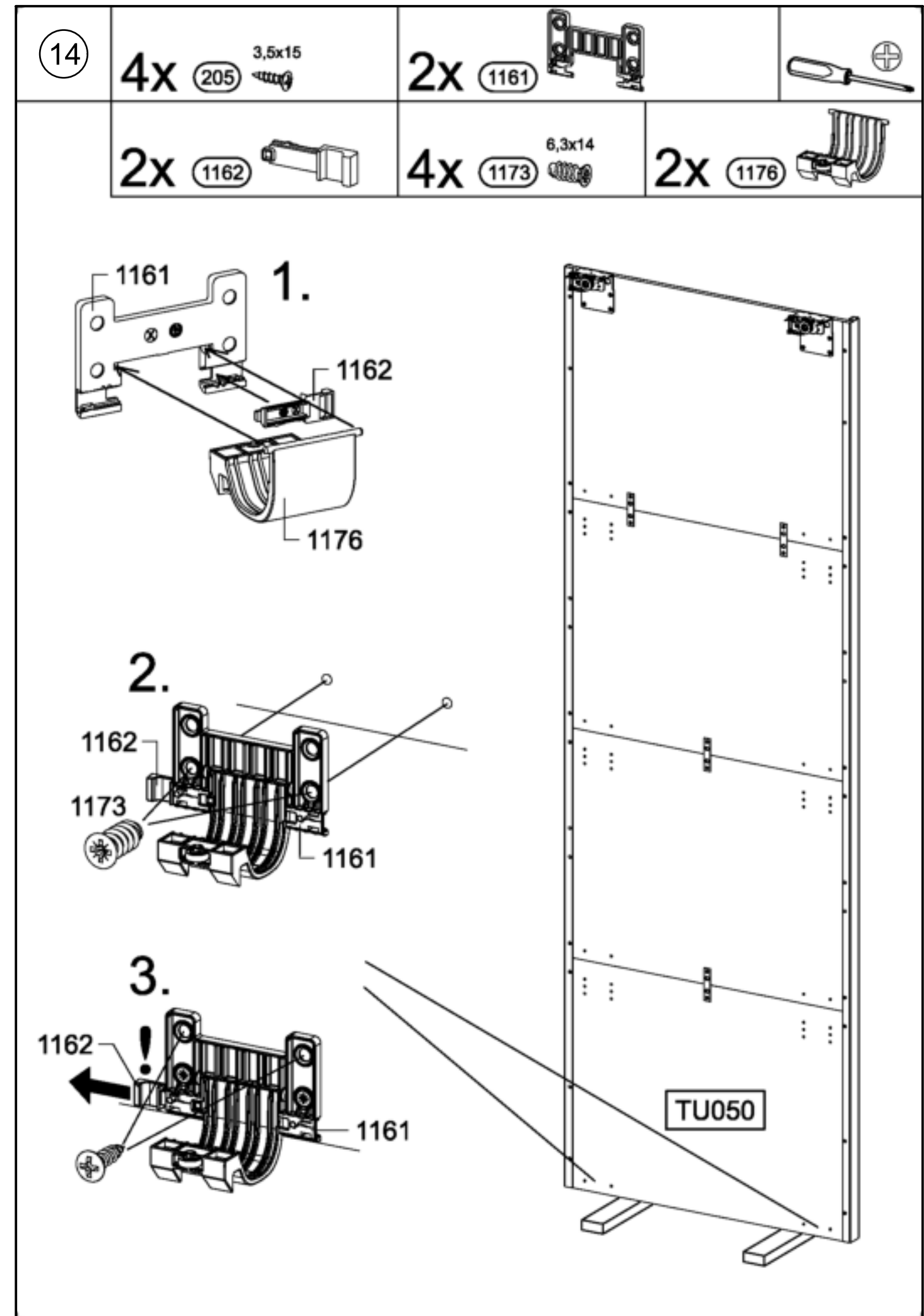
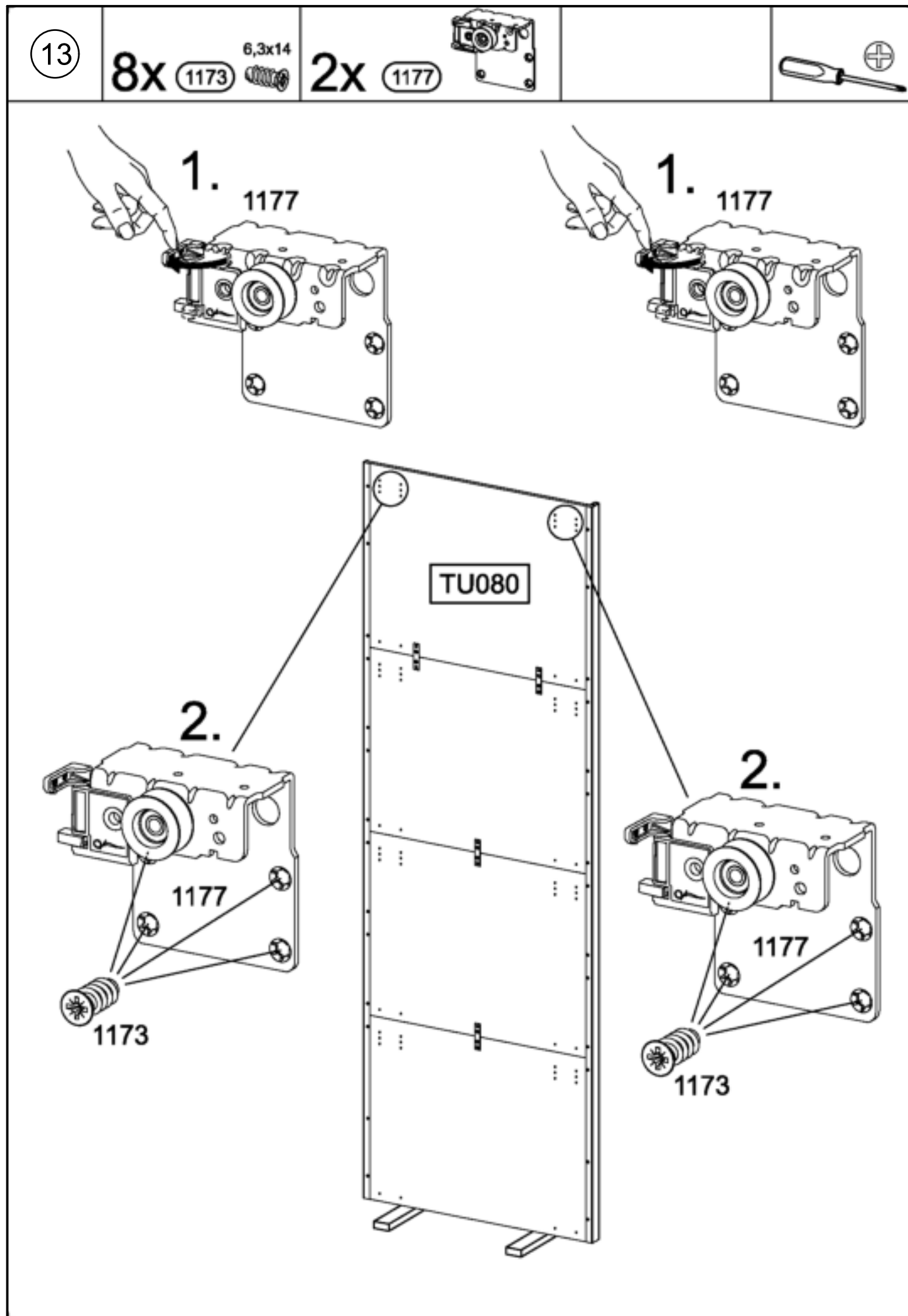


8

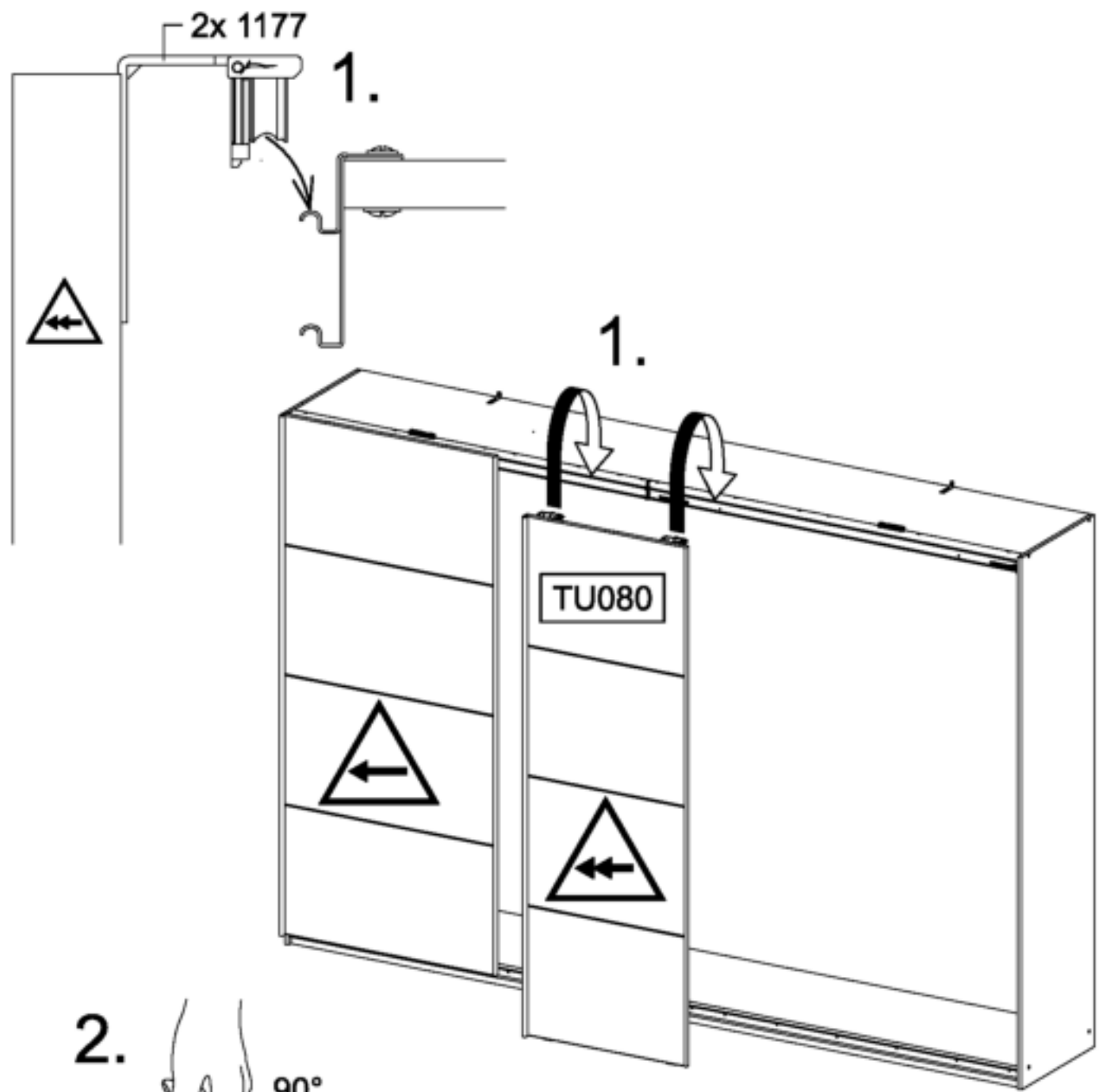




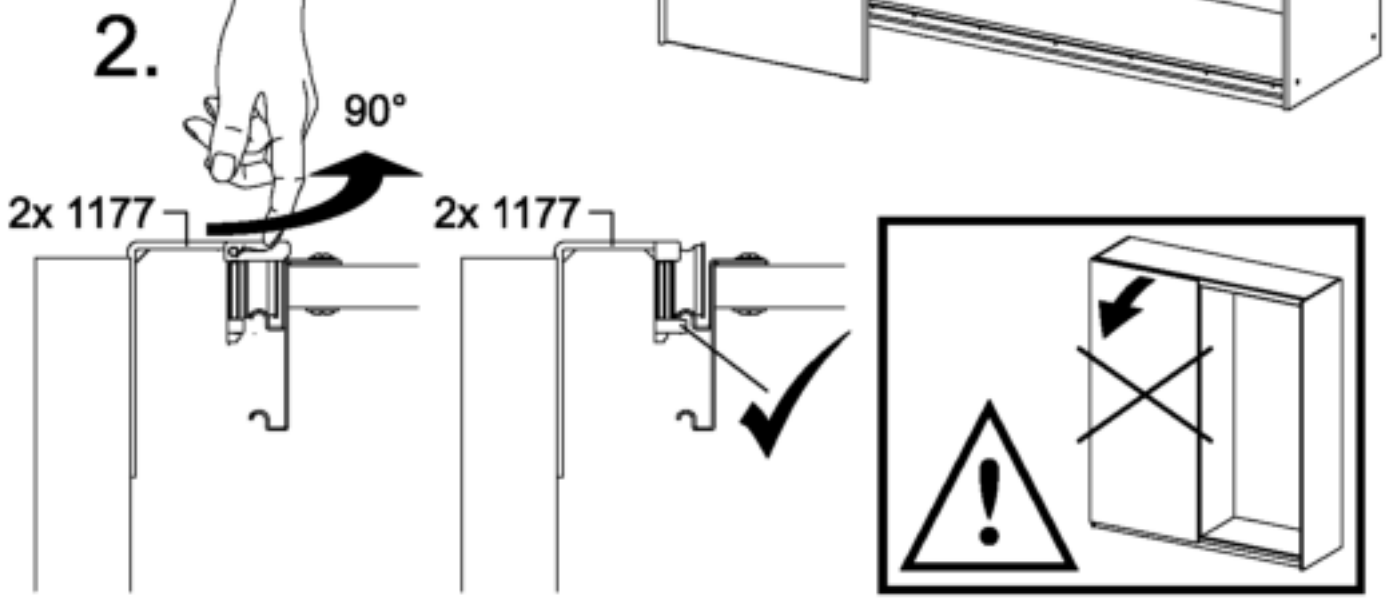




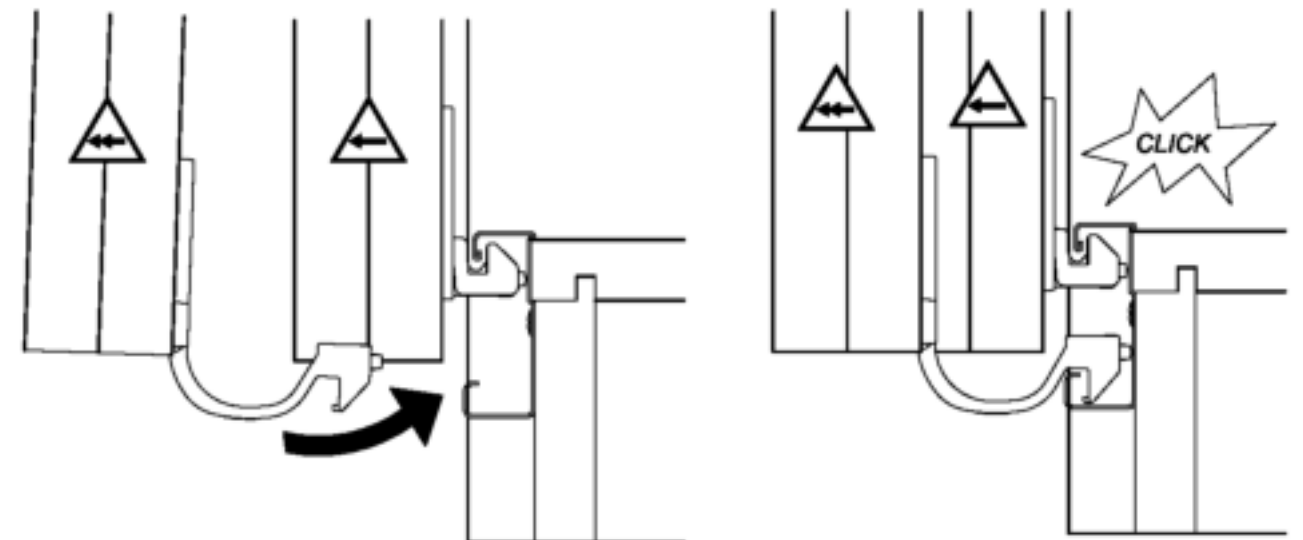
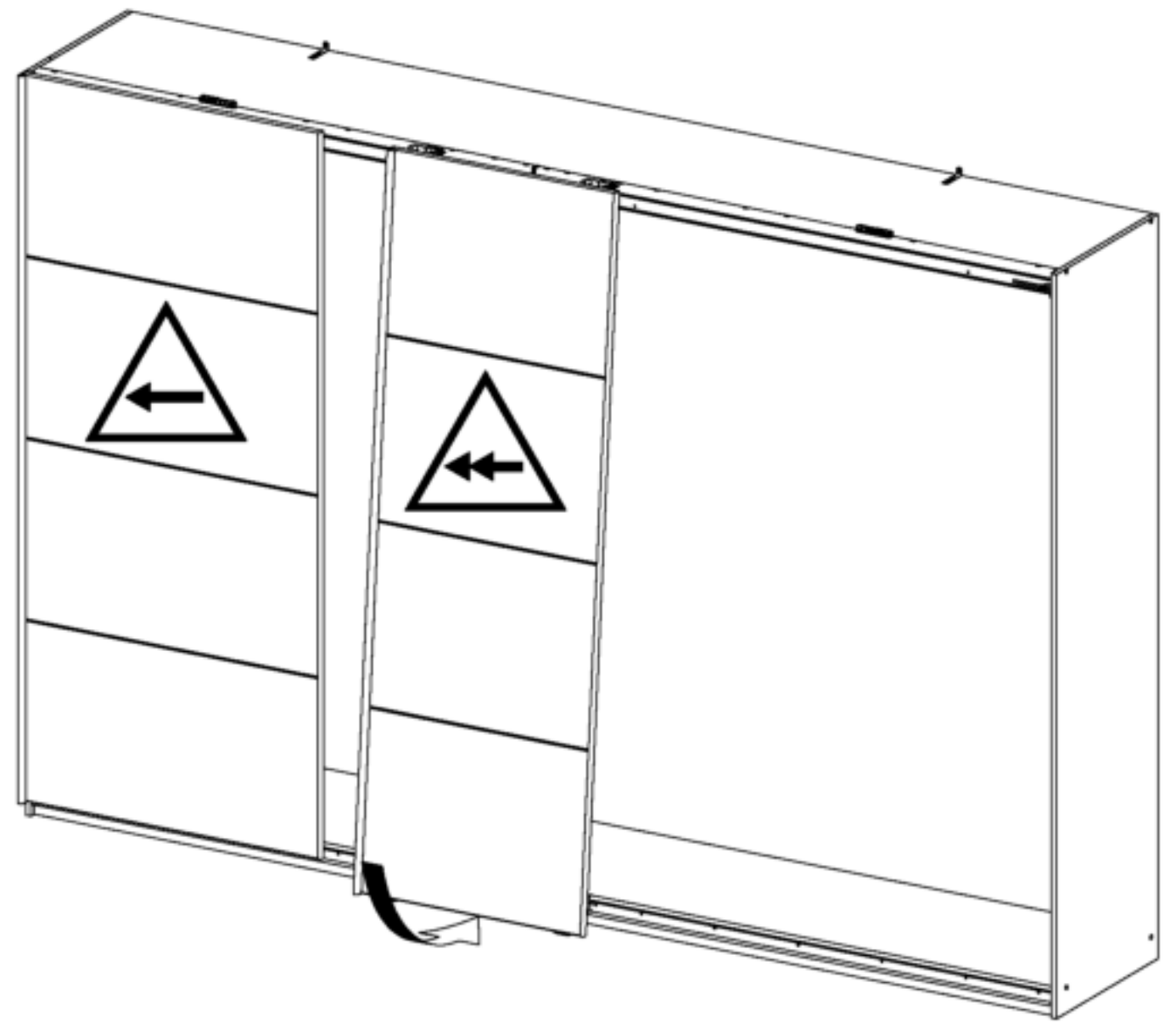
15



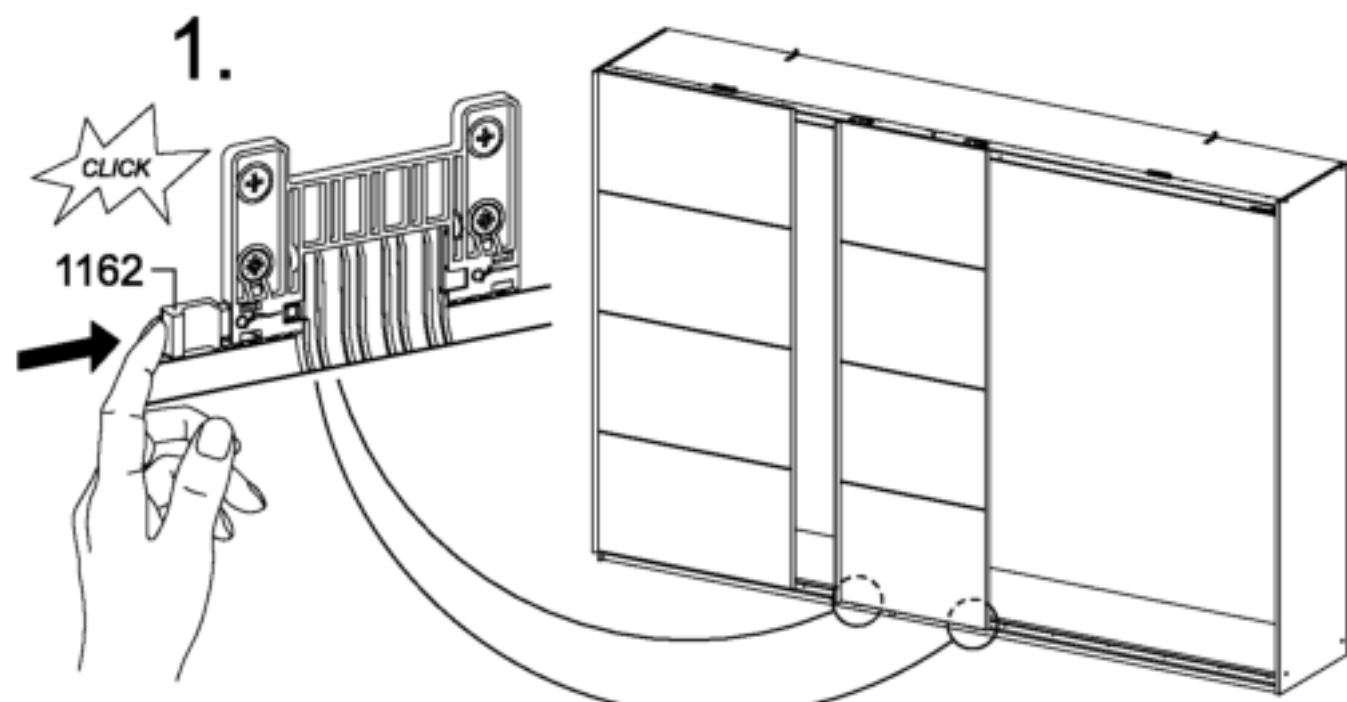
2.



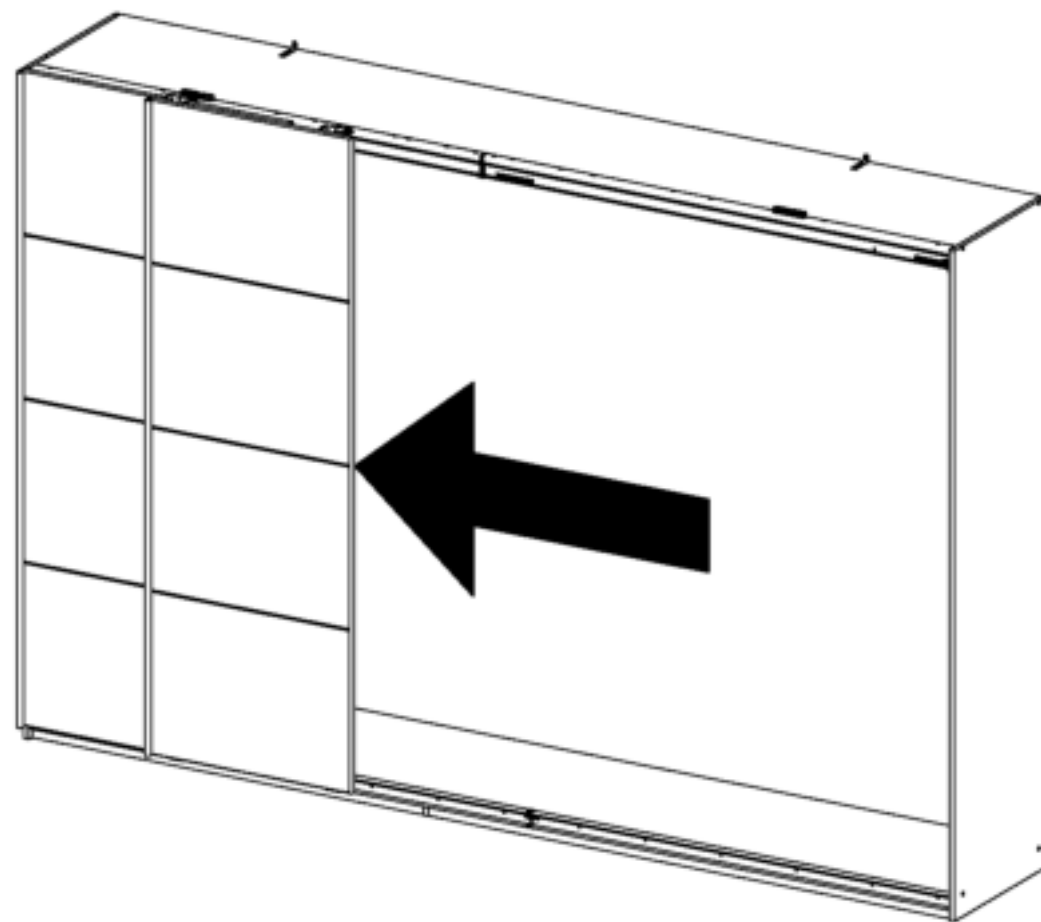
16



17

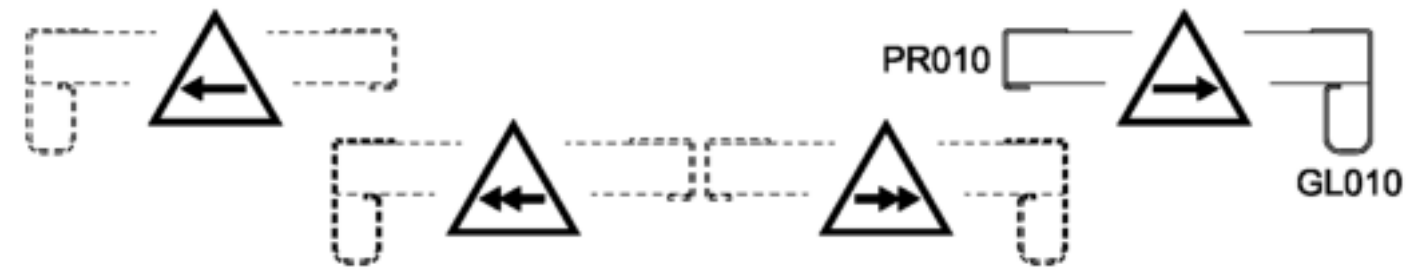


2.

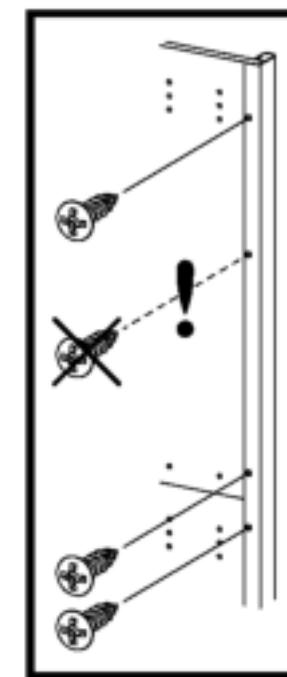
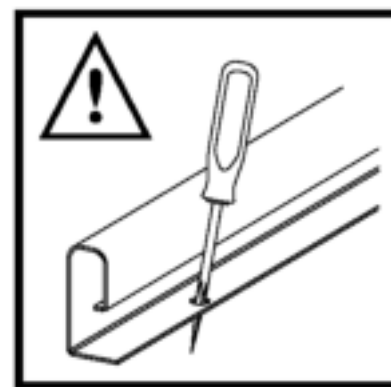


18

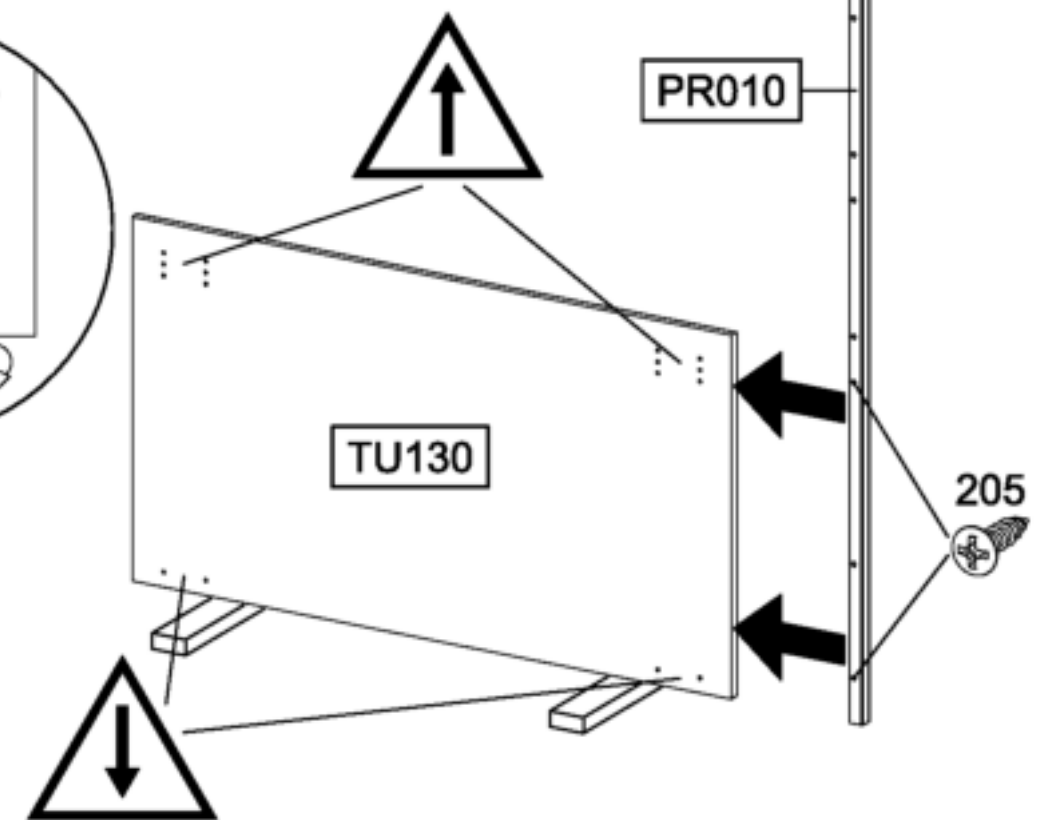
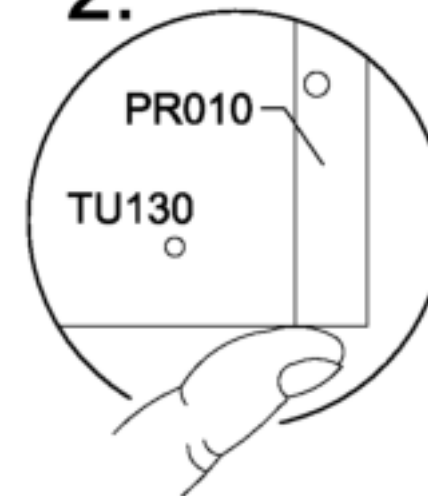
2x 205 3,5x15

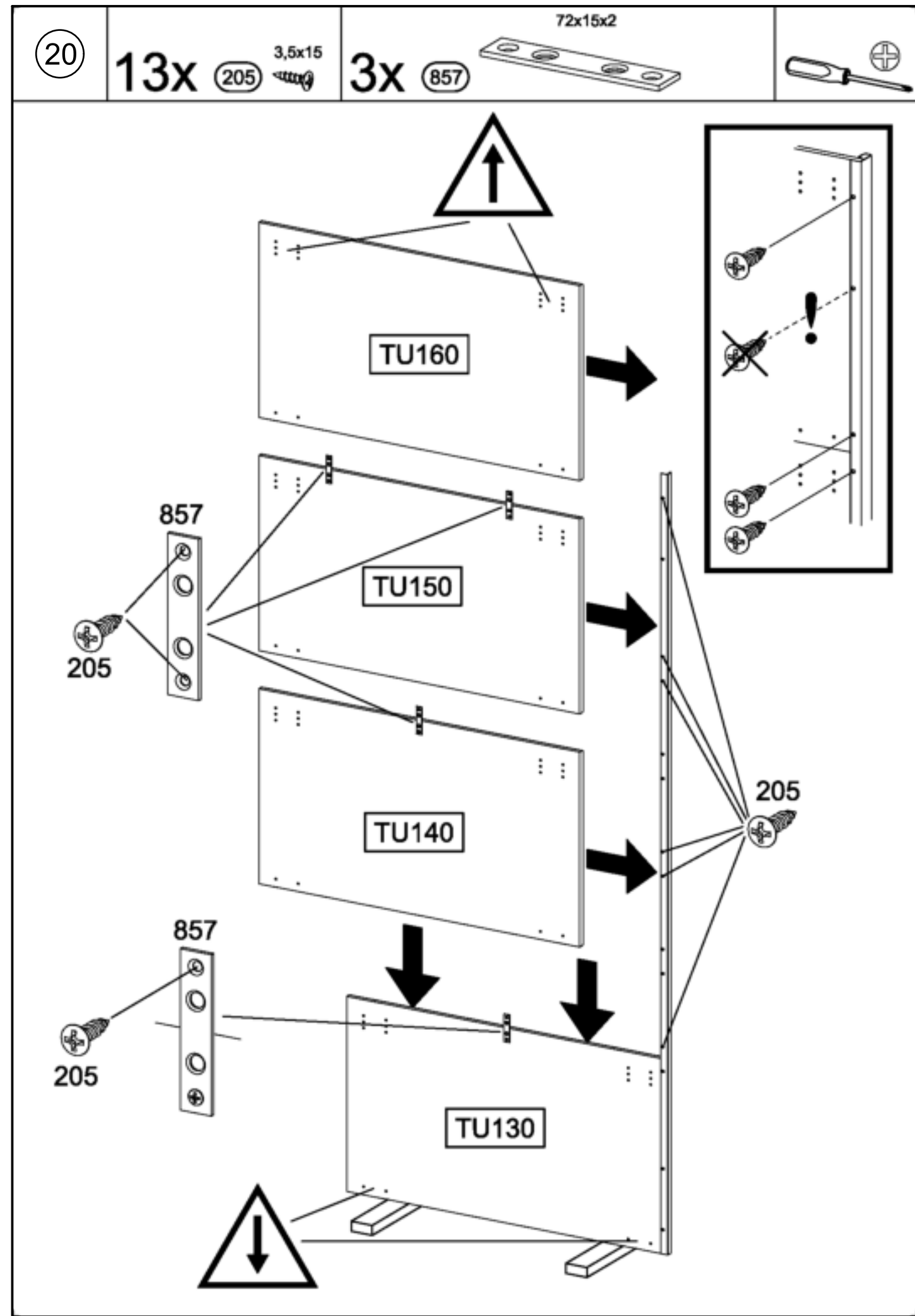
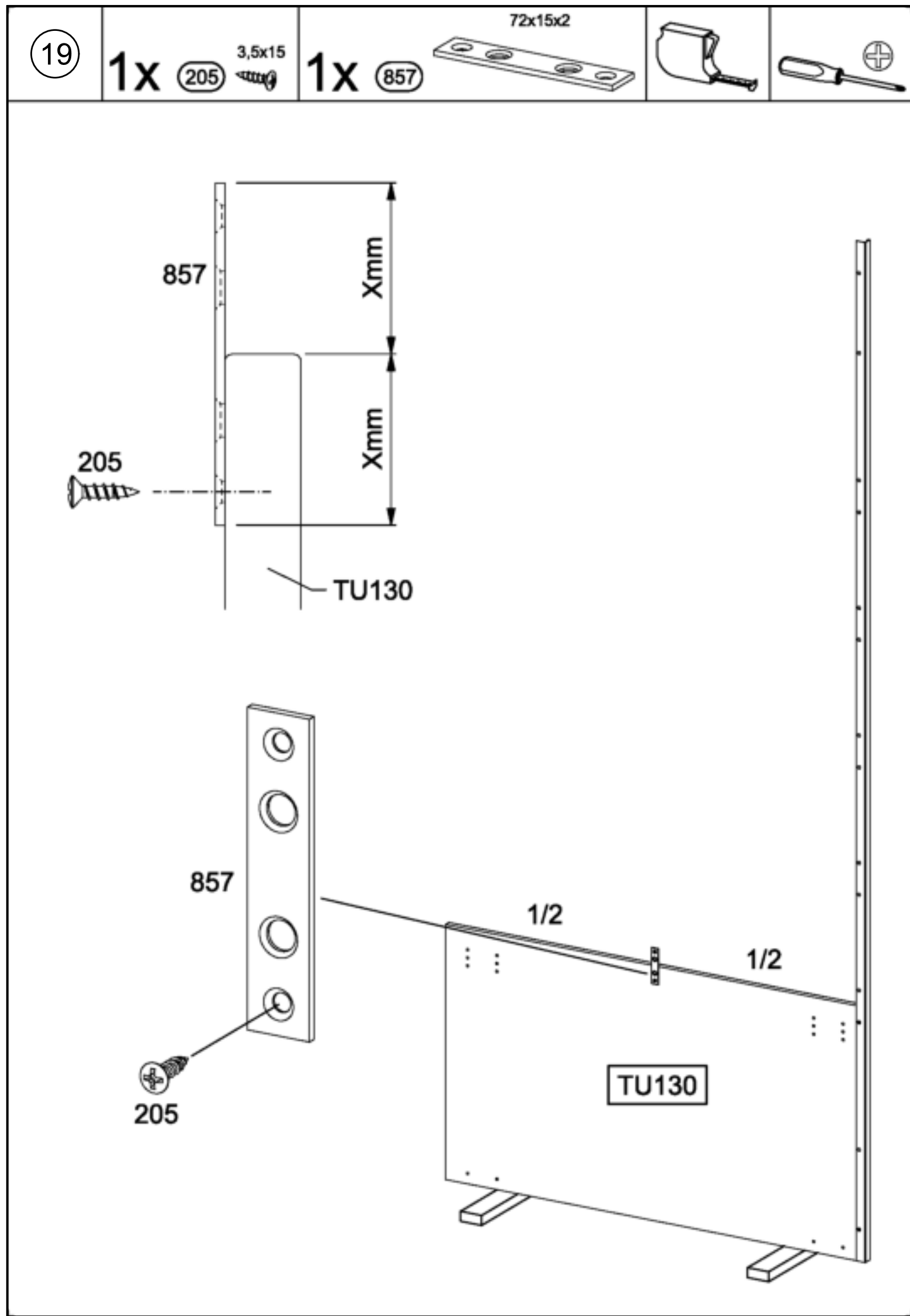


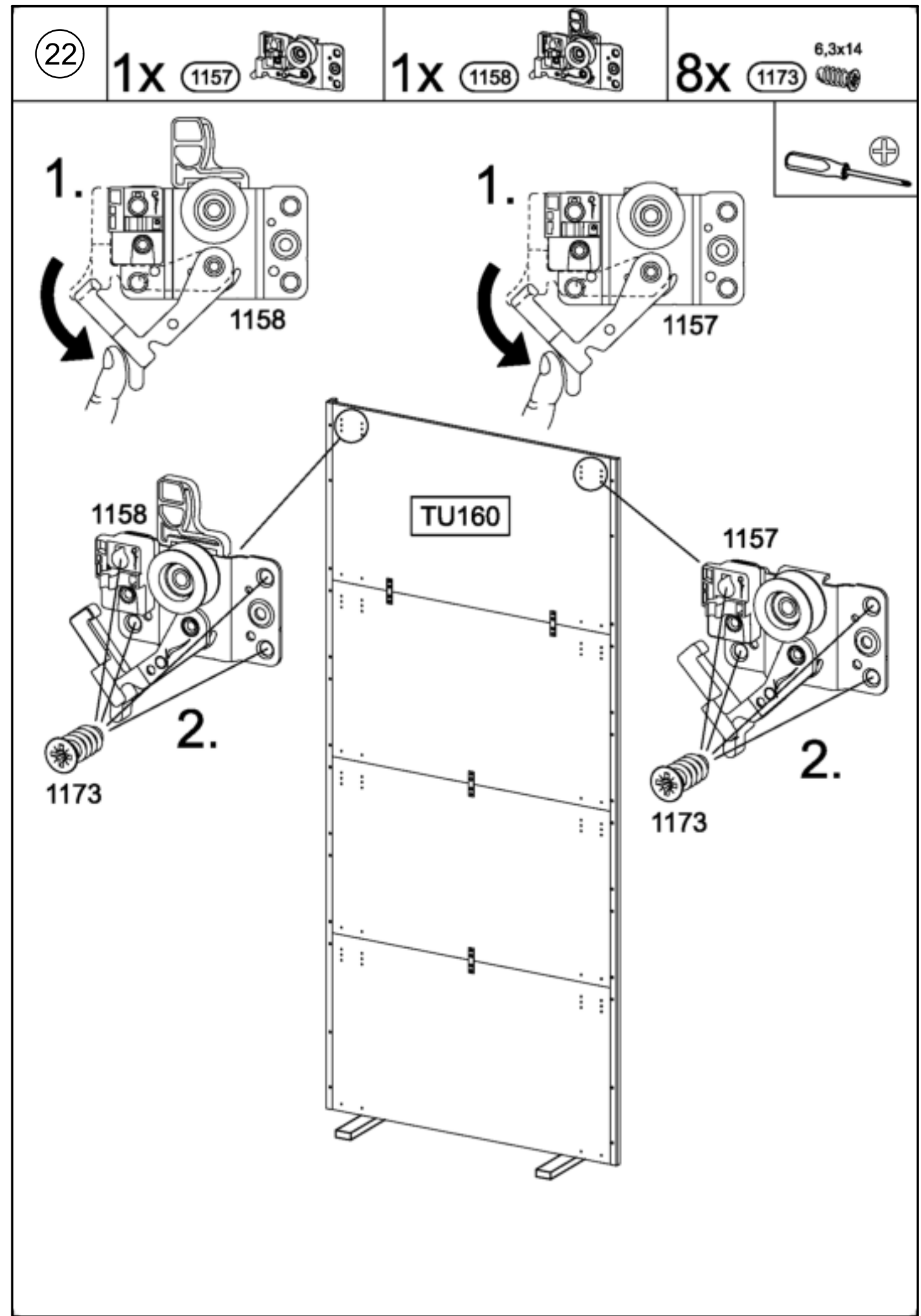
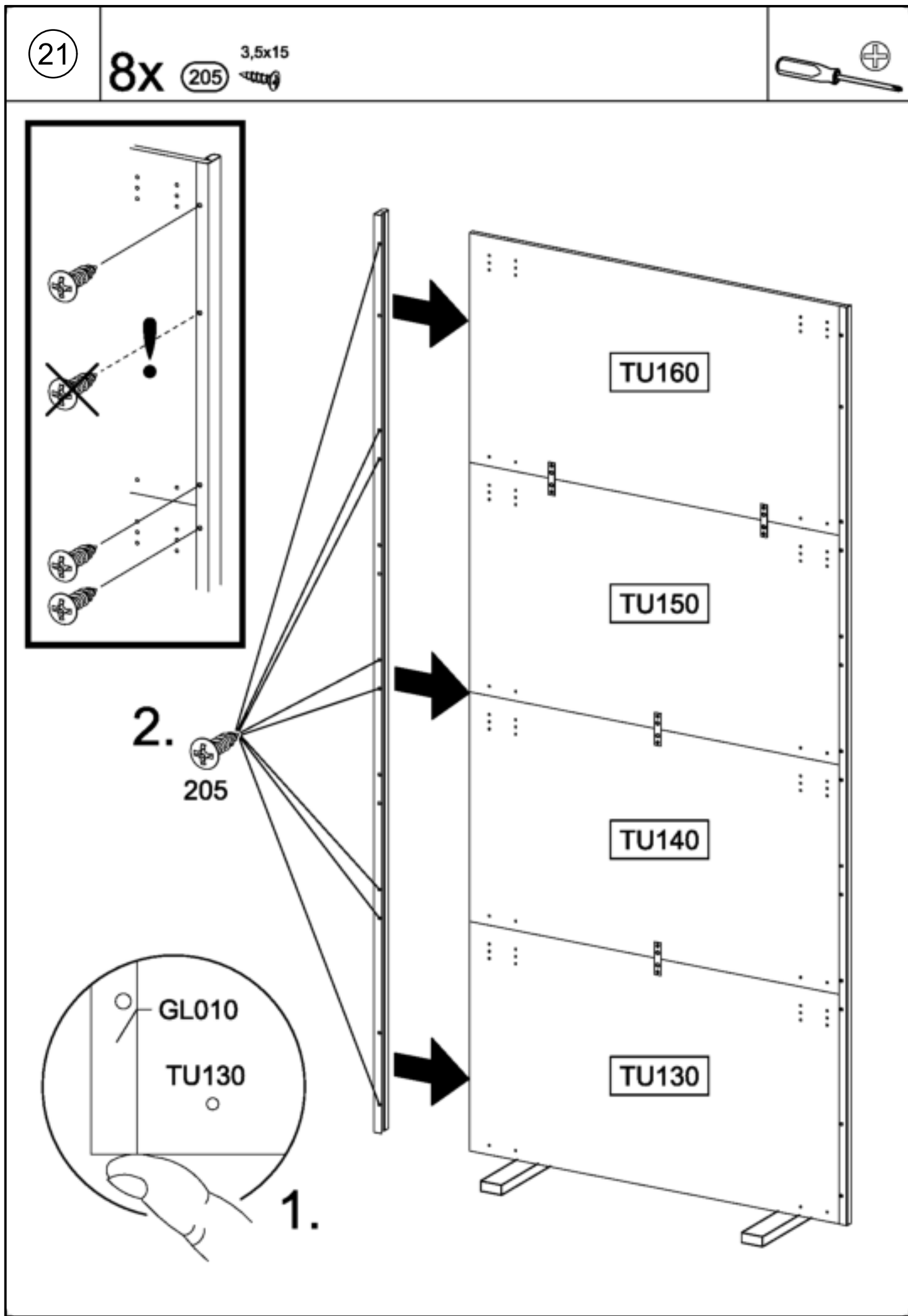
1.



2.





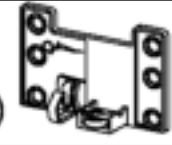


23

4x 205

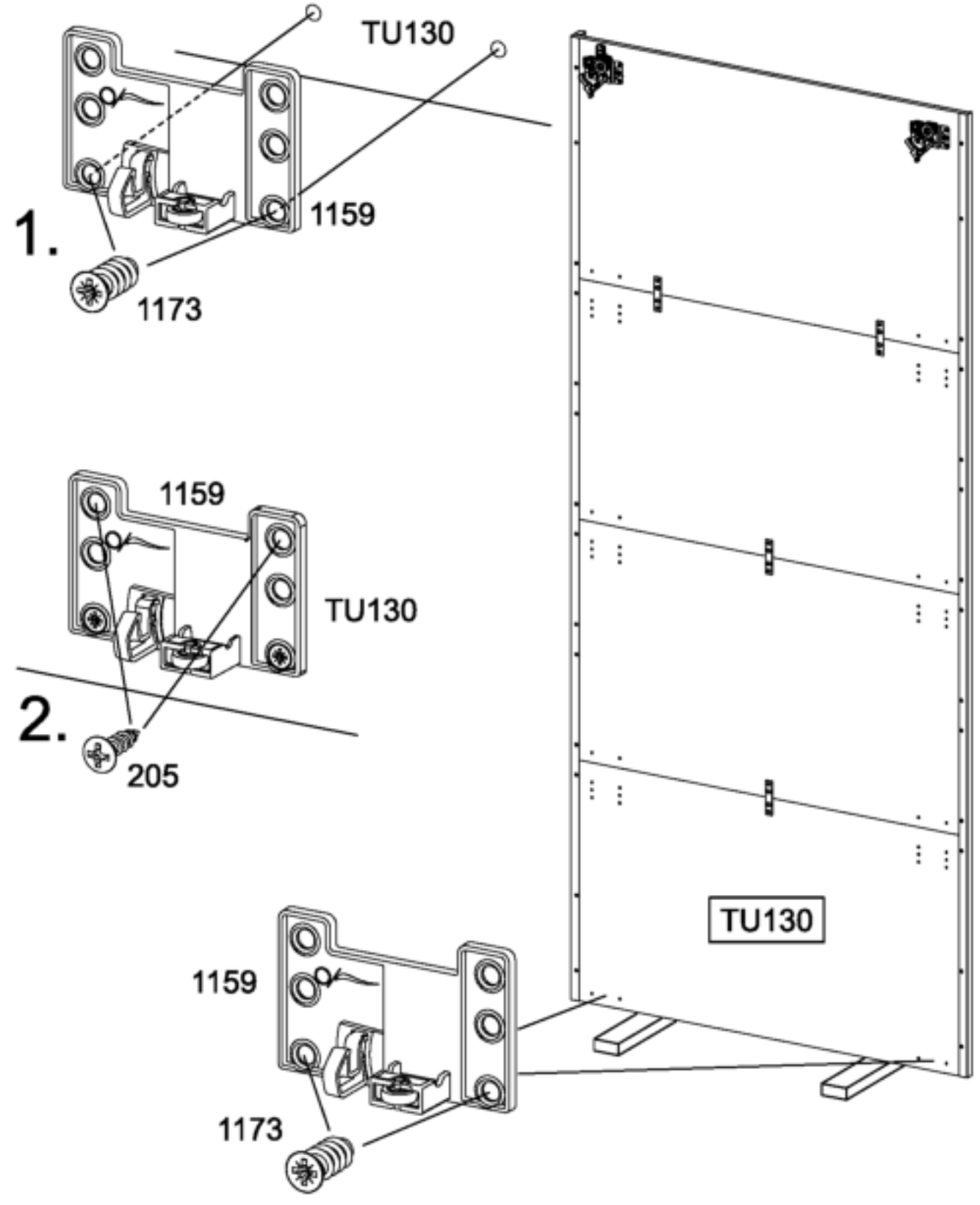
3,5x15

2x 1159

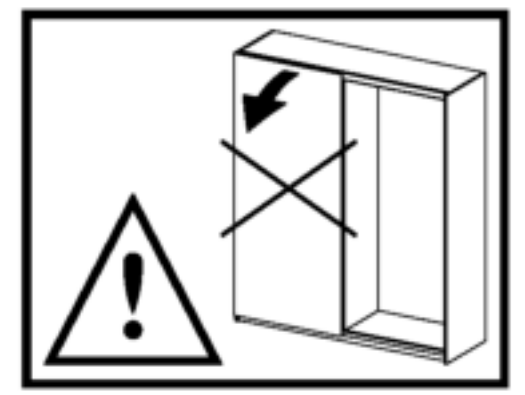
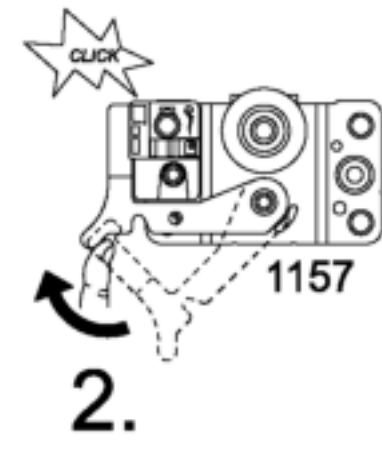
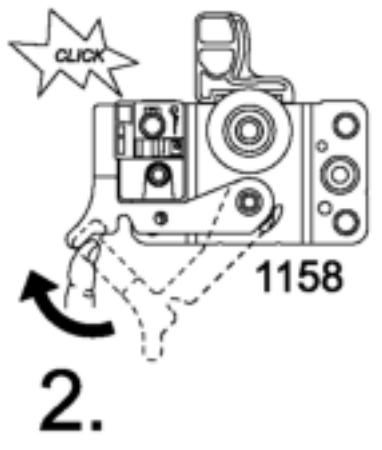
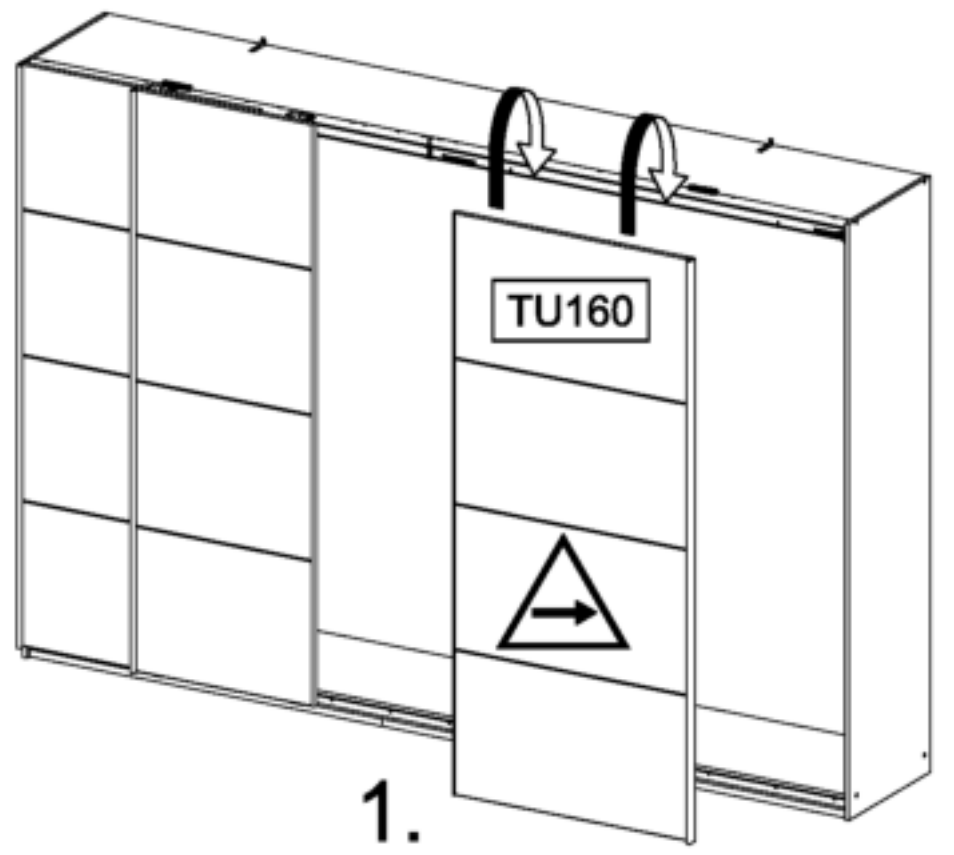
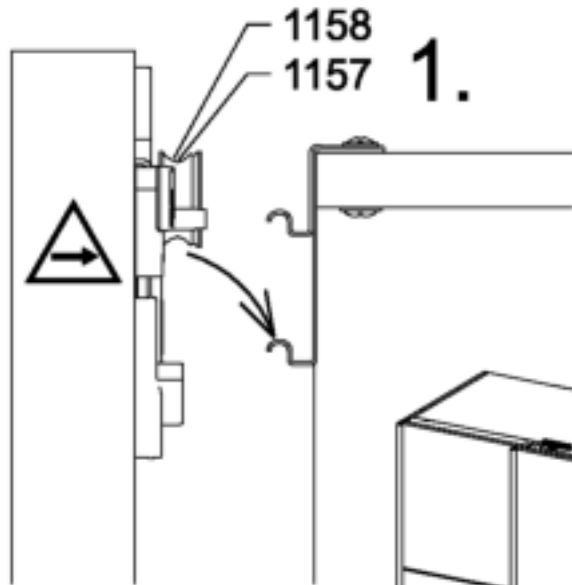


4x 1173

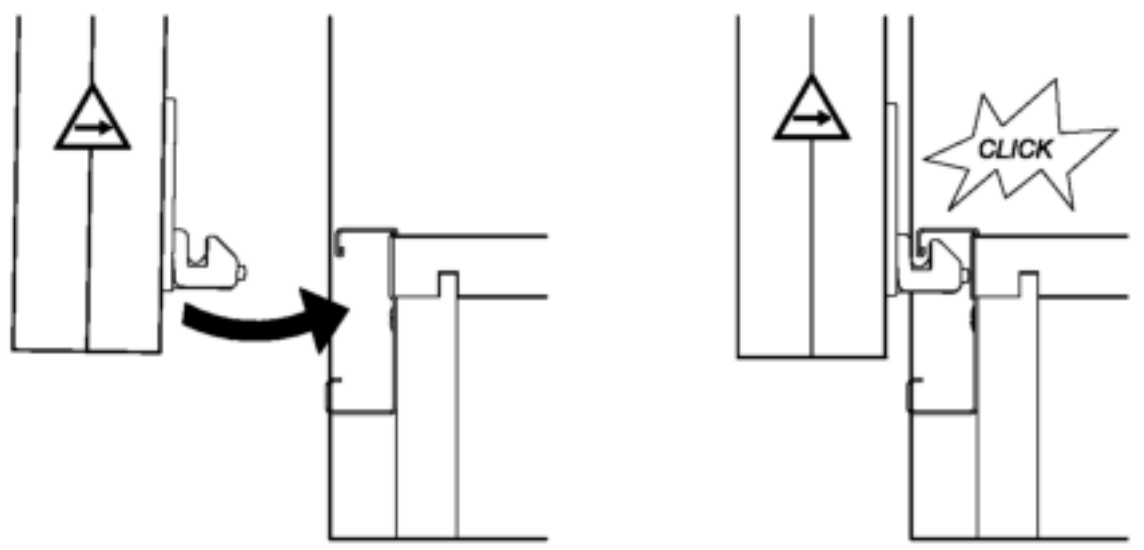
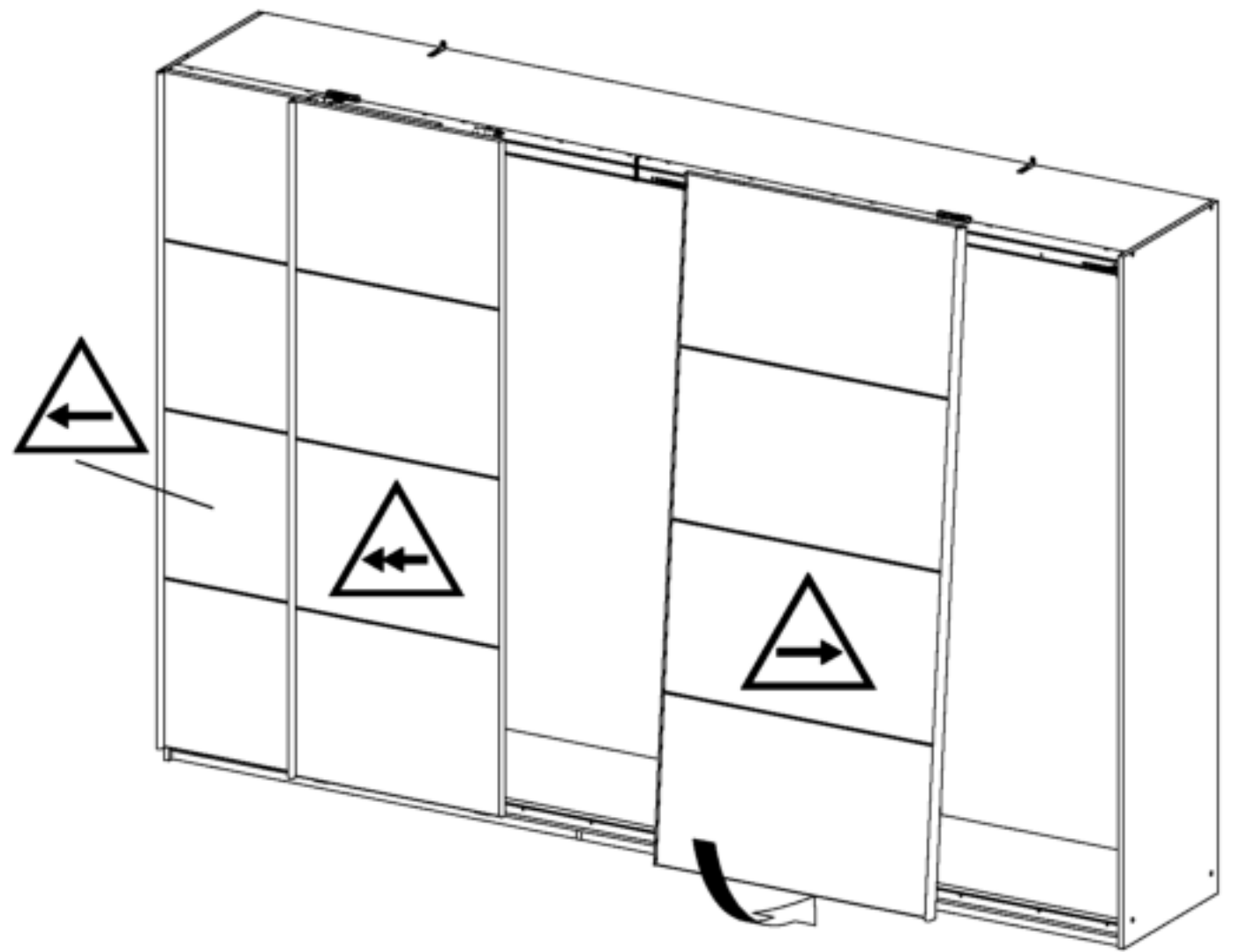
6,3x14



24

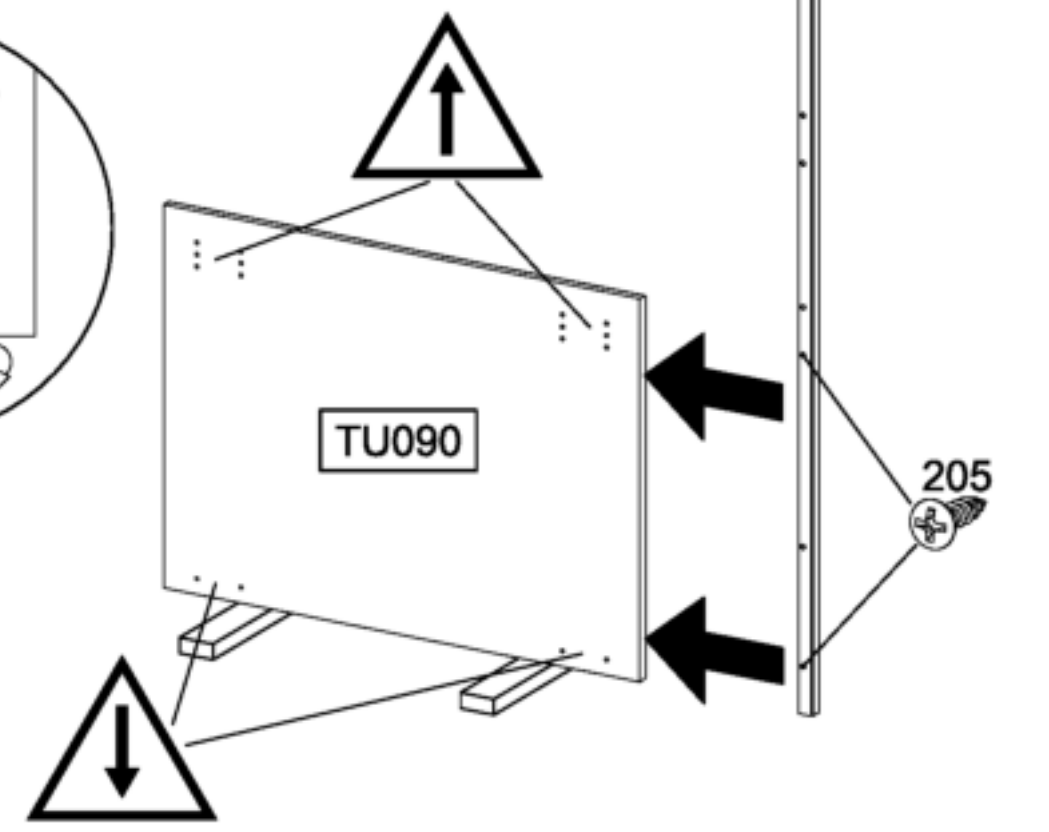
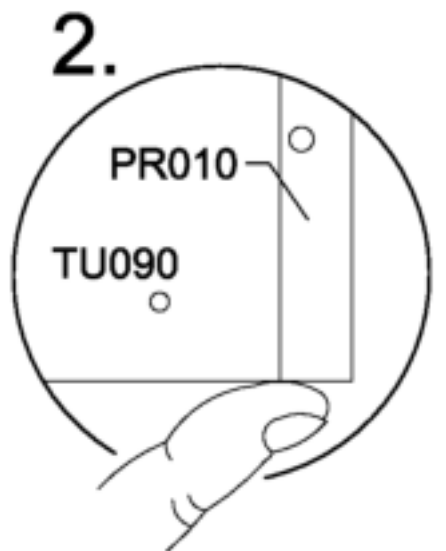
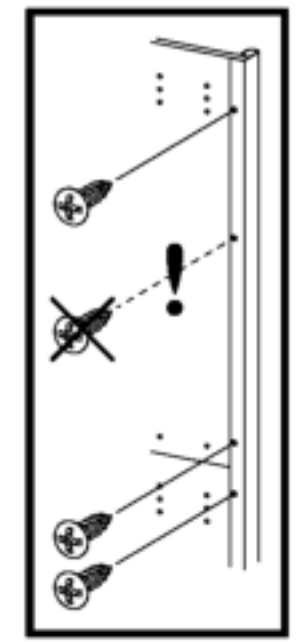
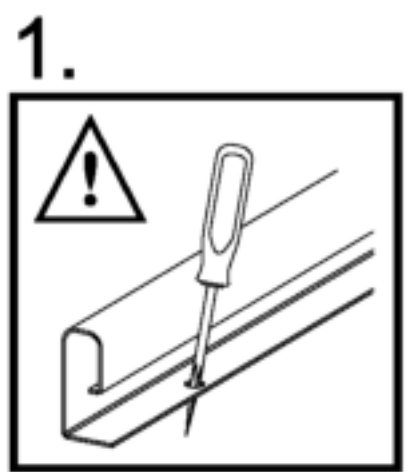
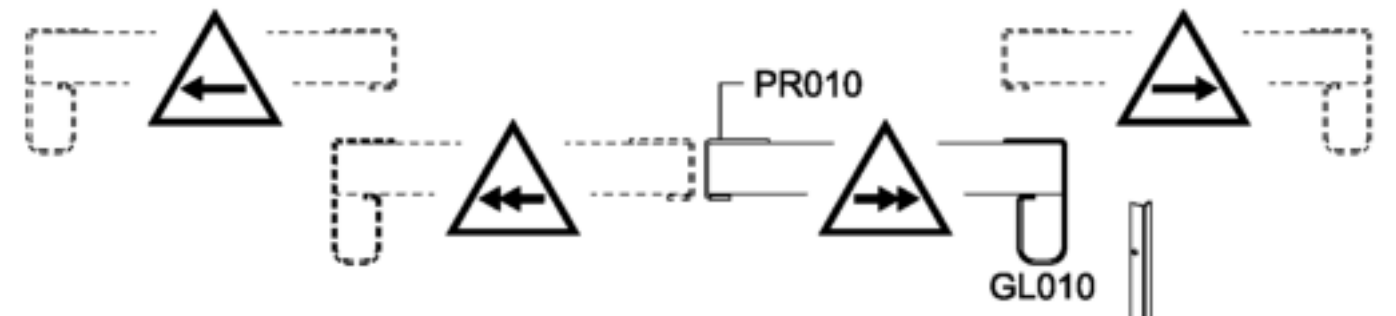
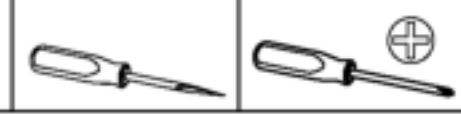


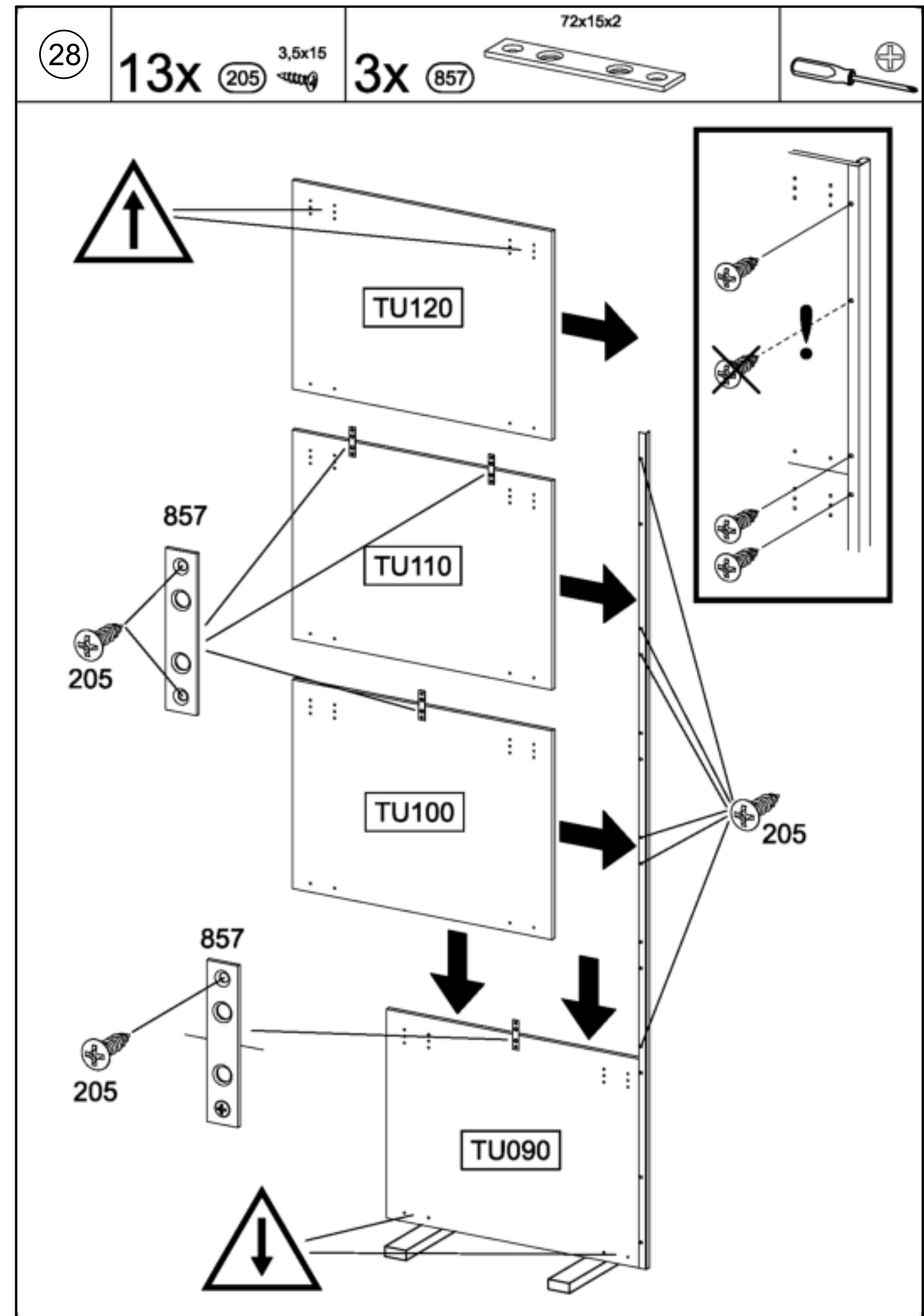
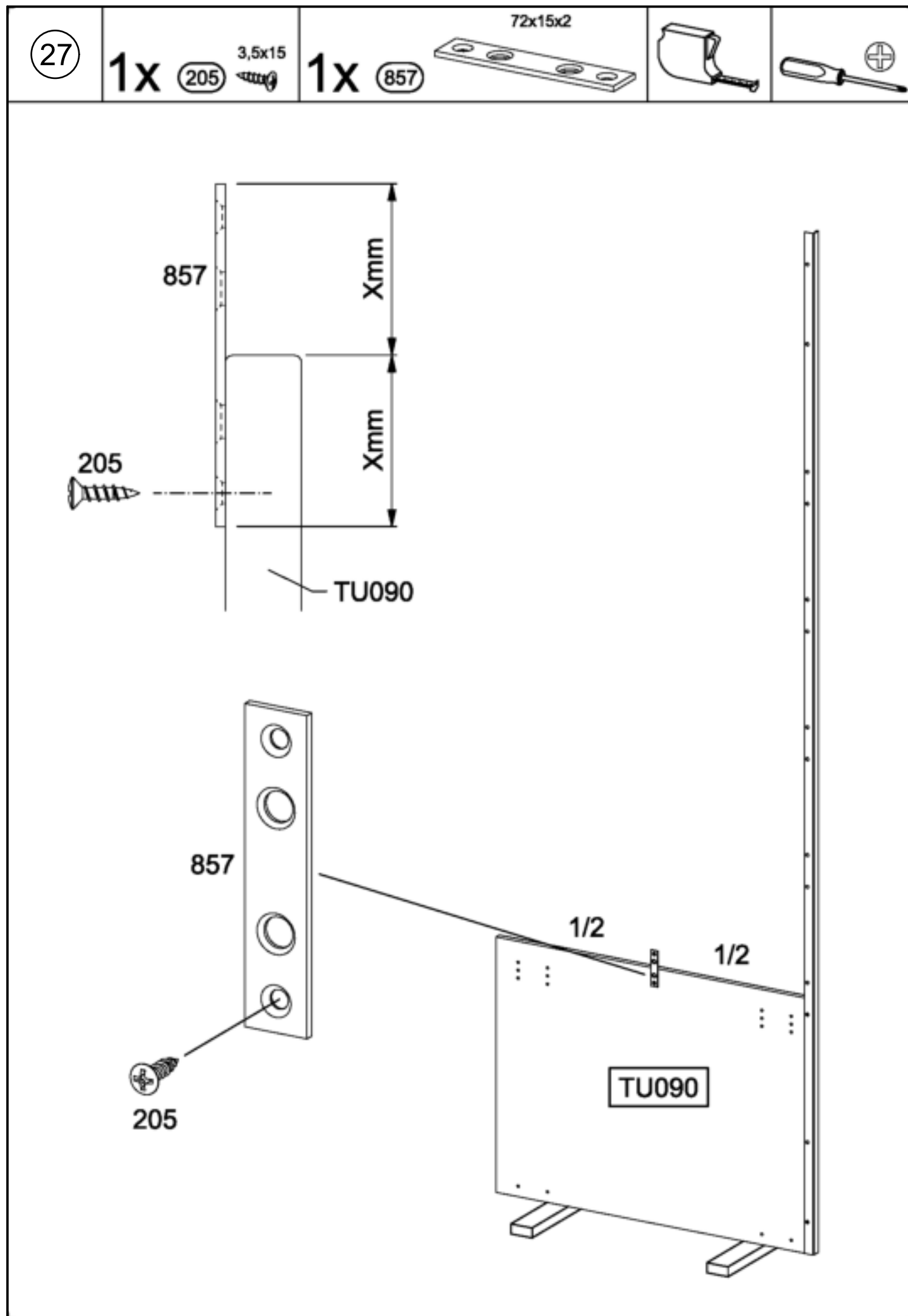
25

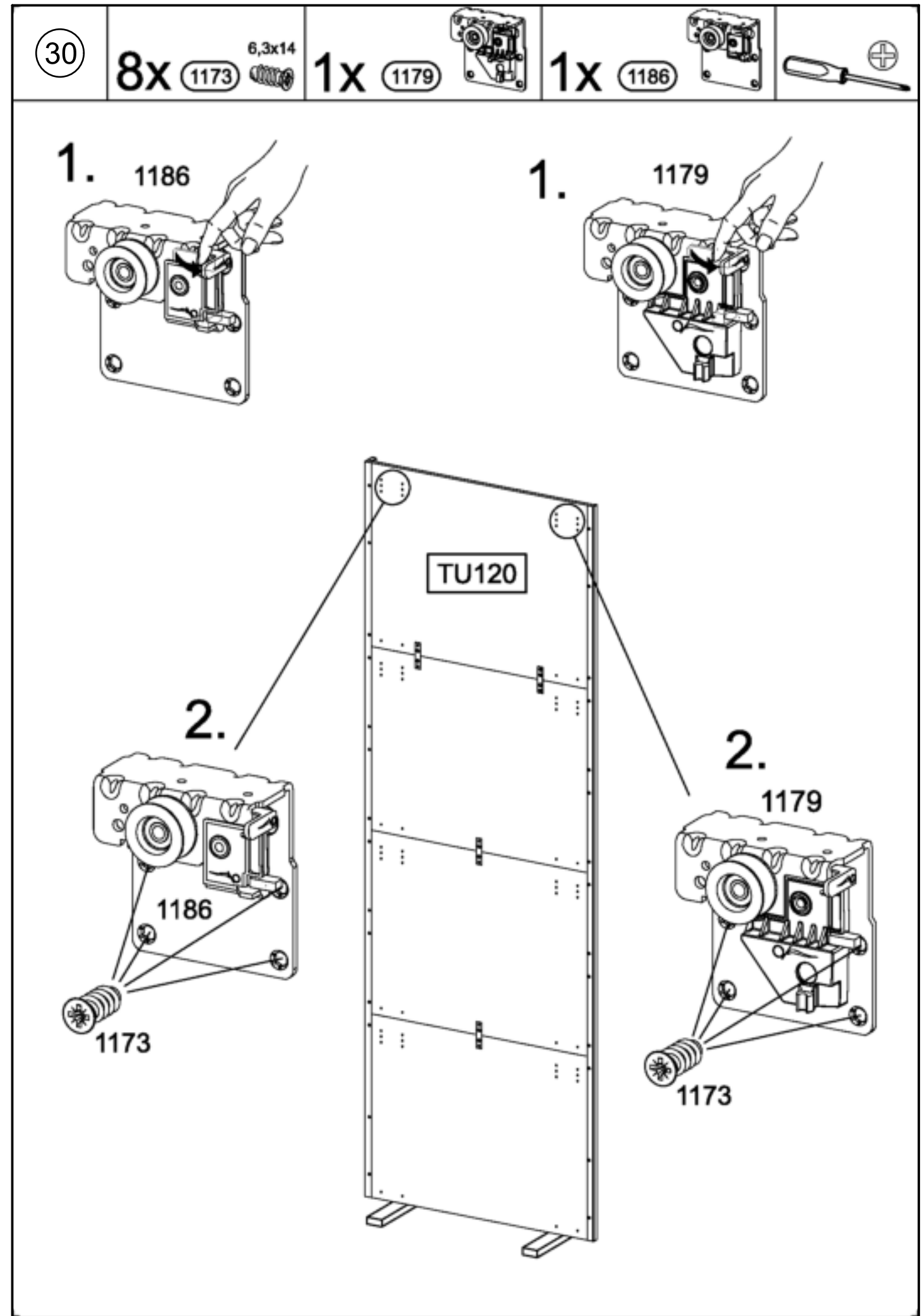
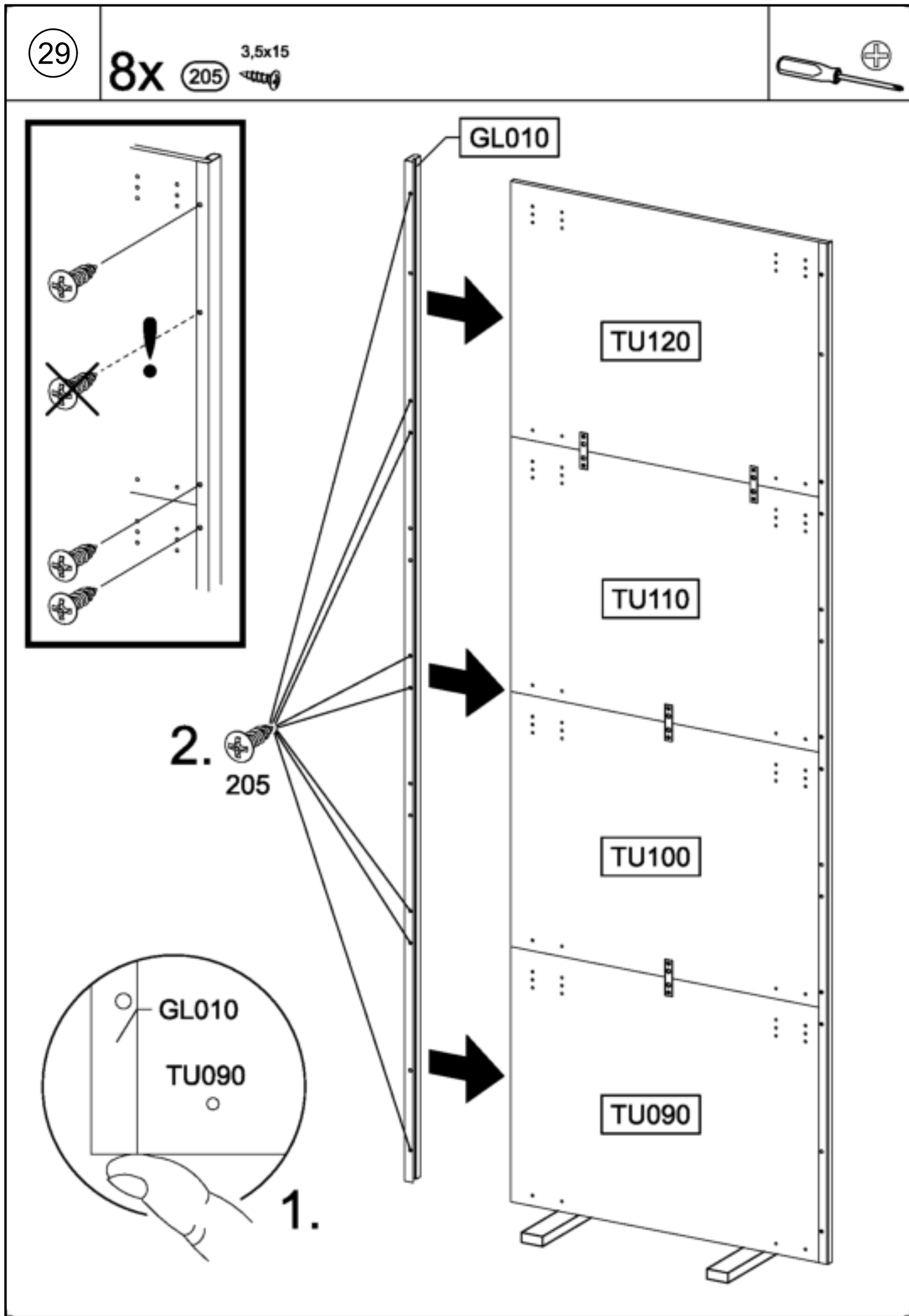


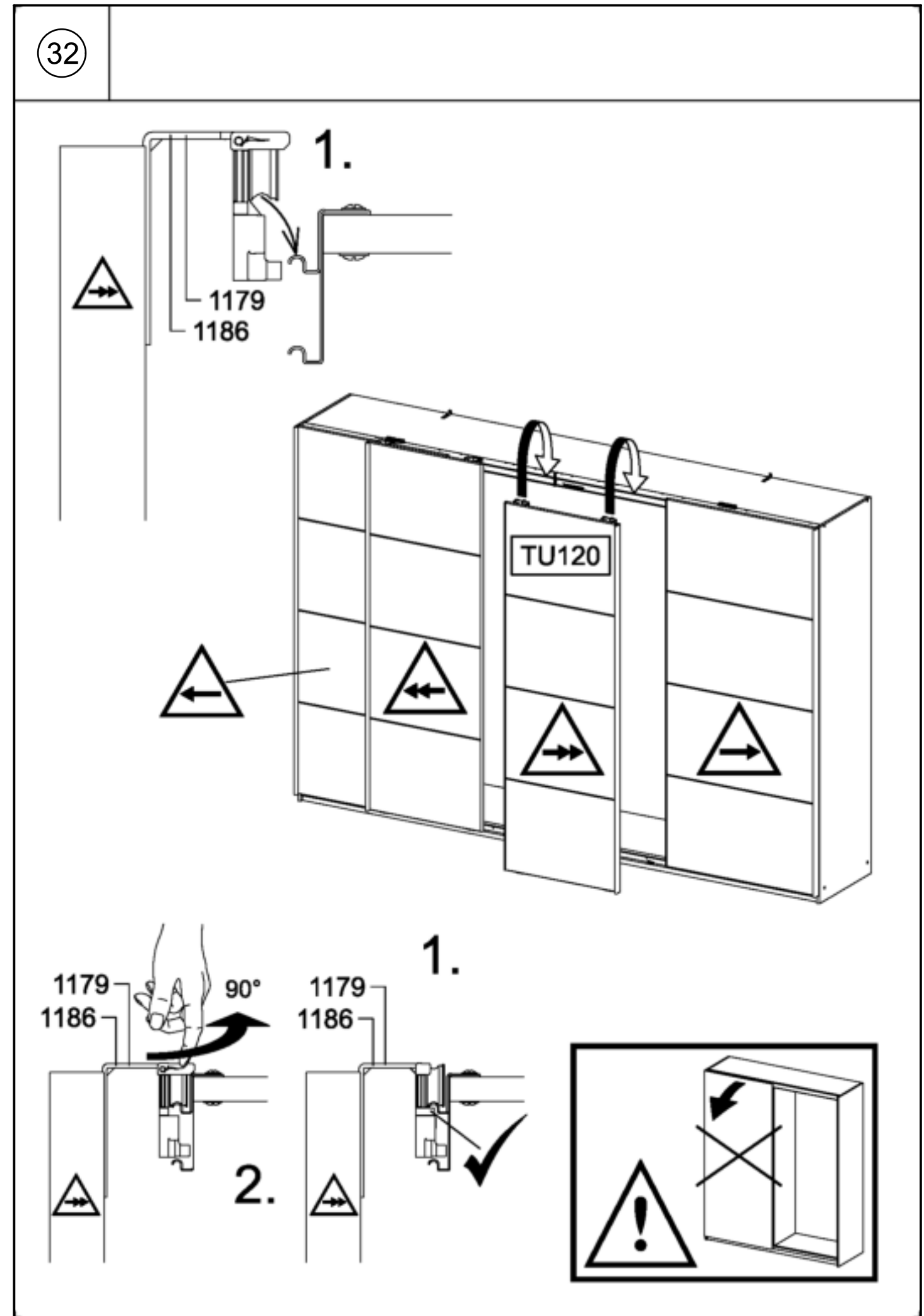
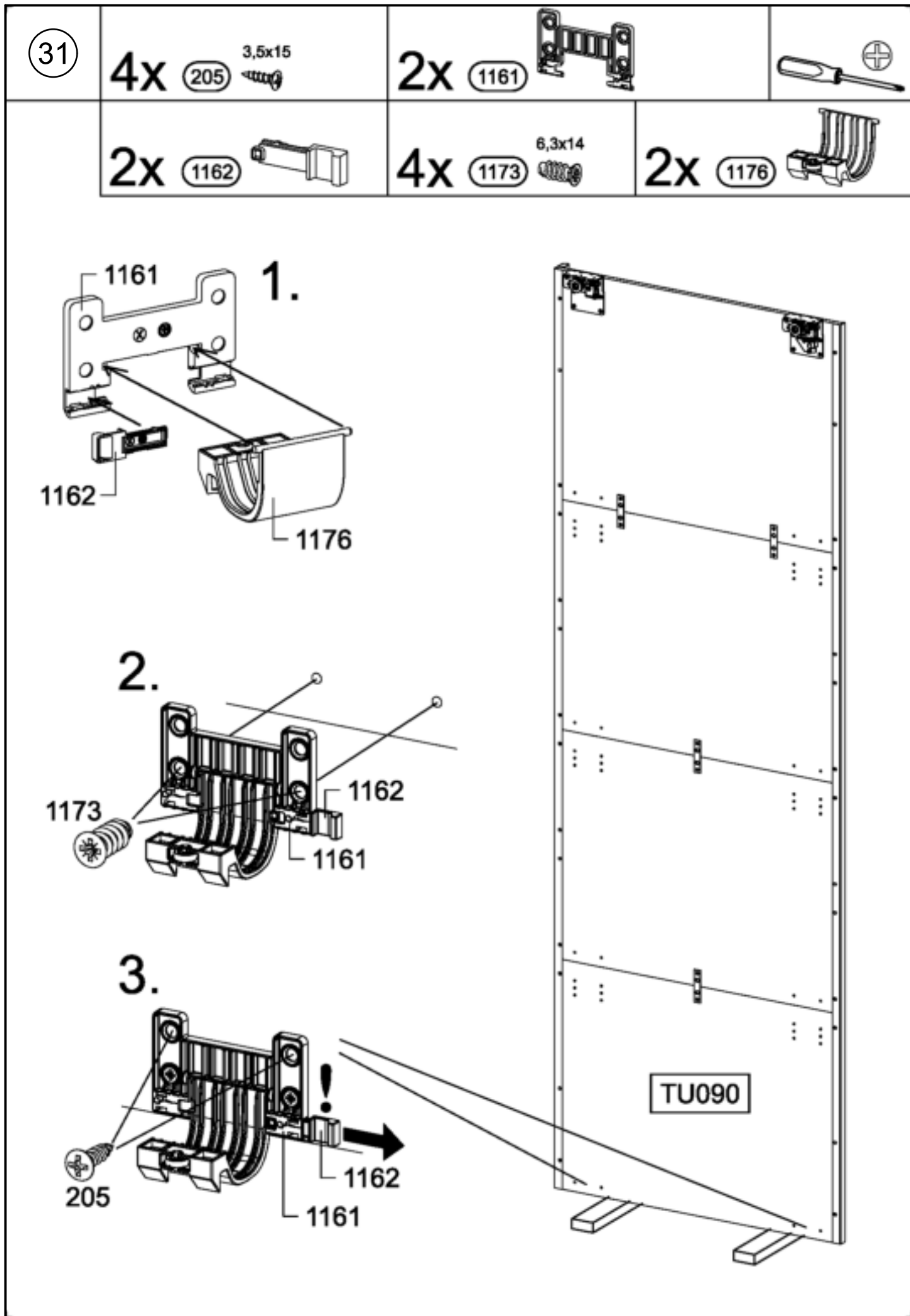
26

2x 205 3,5x15

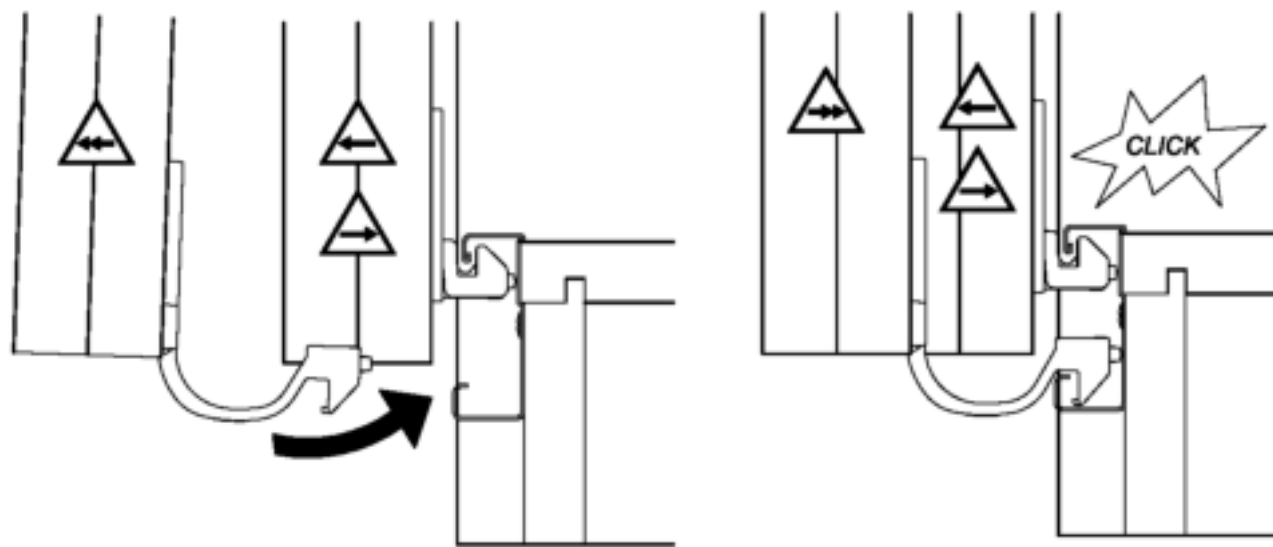
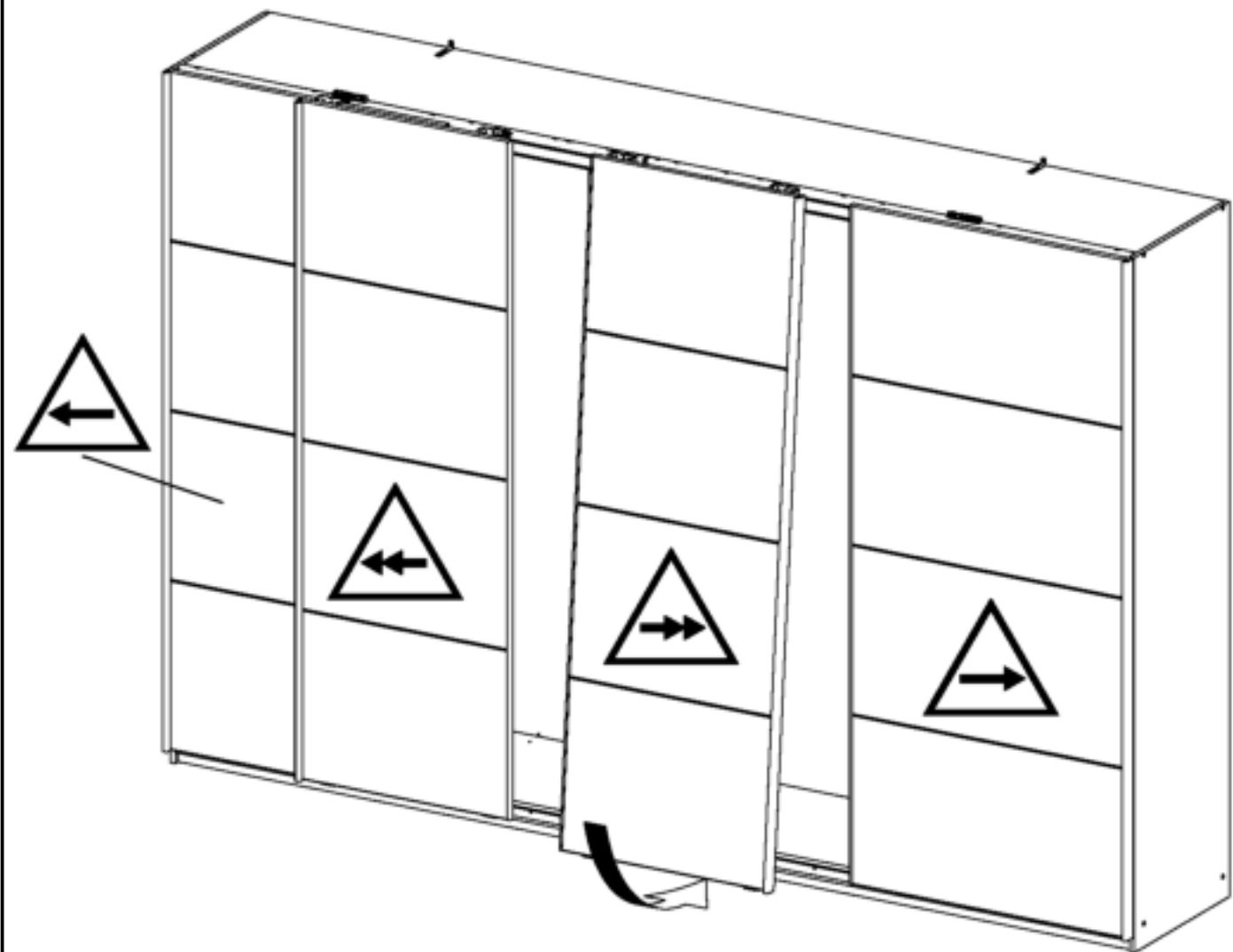




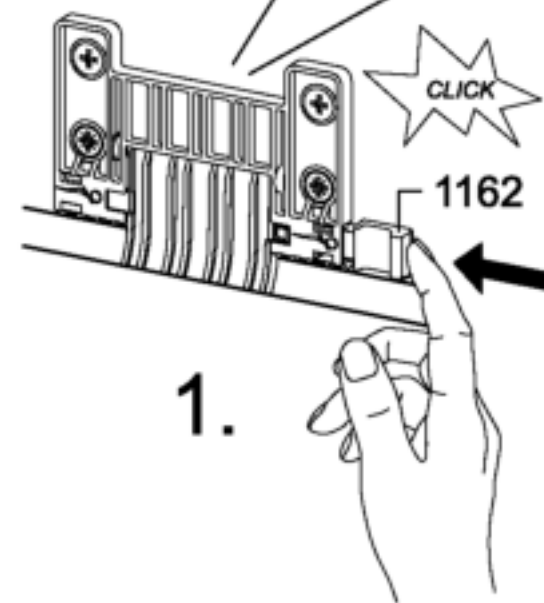
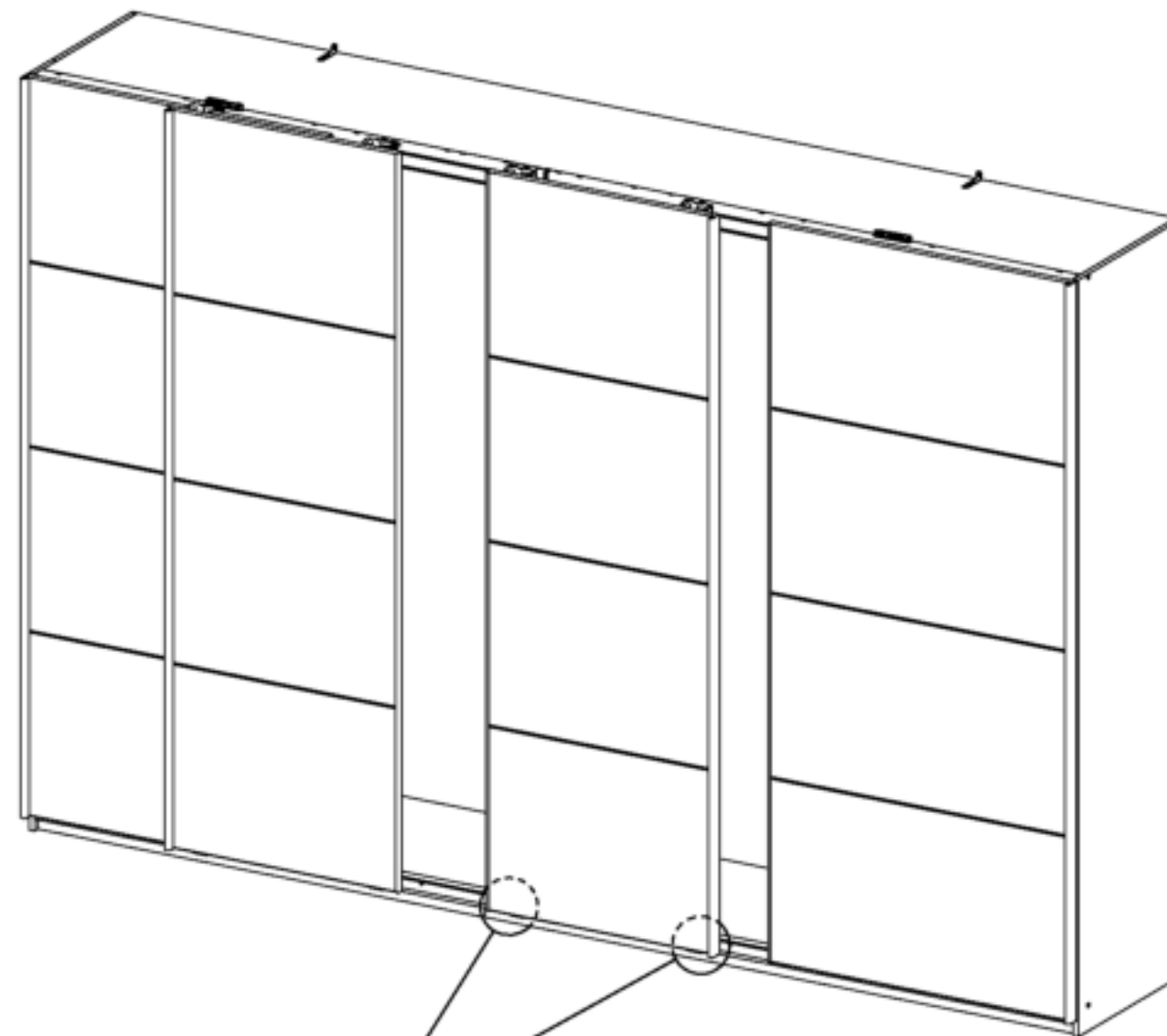




33

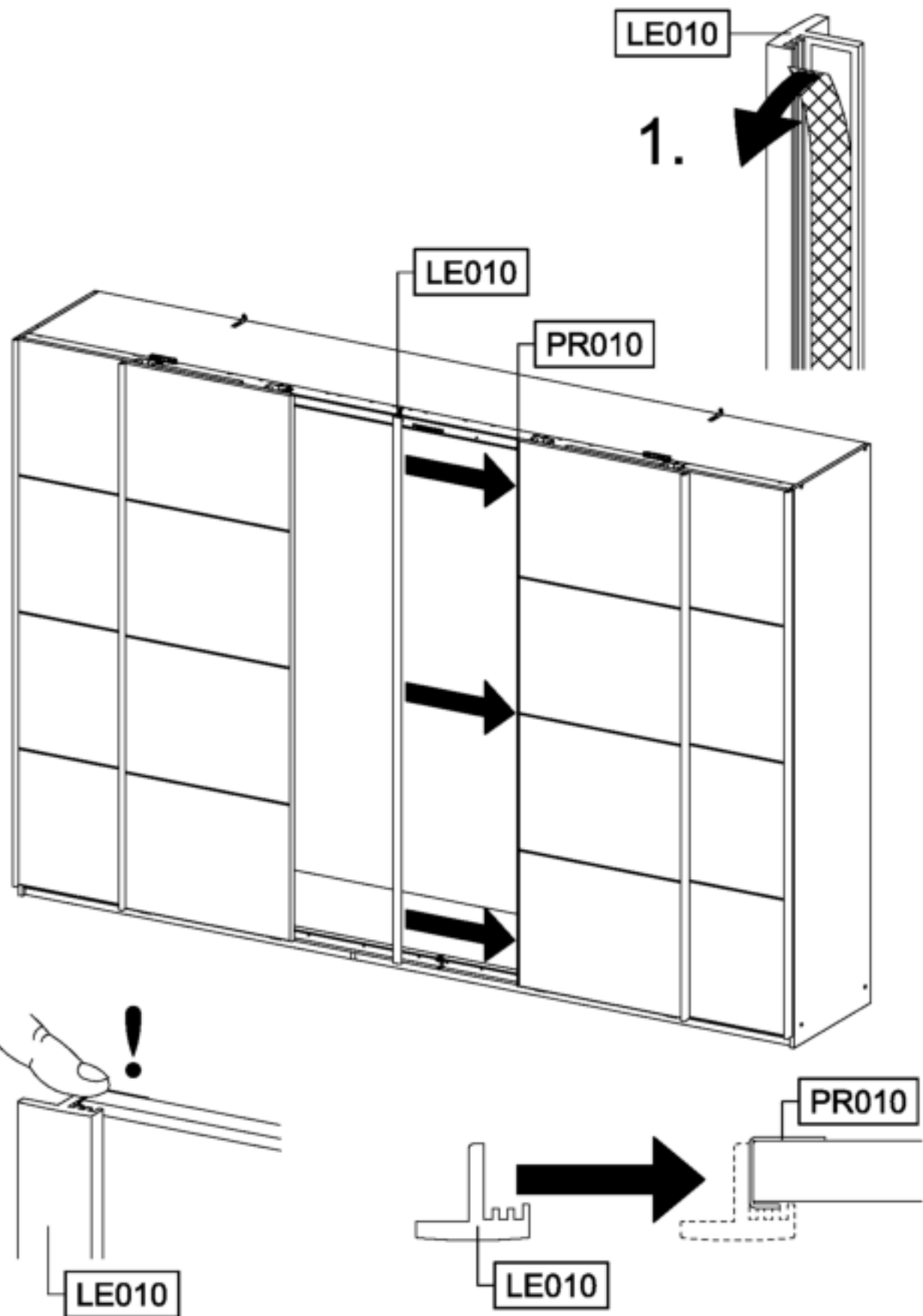


34



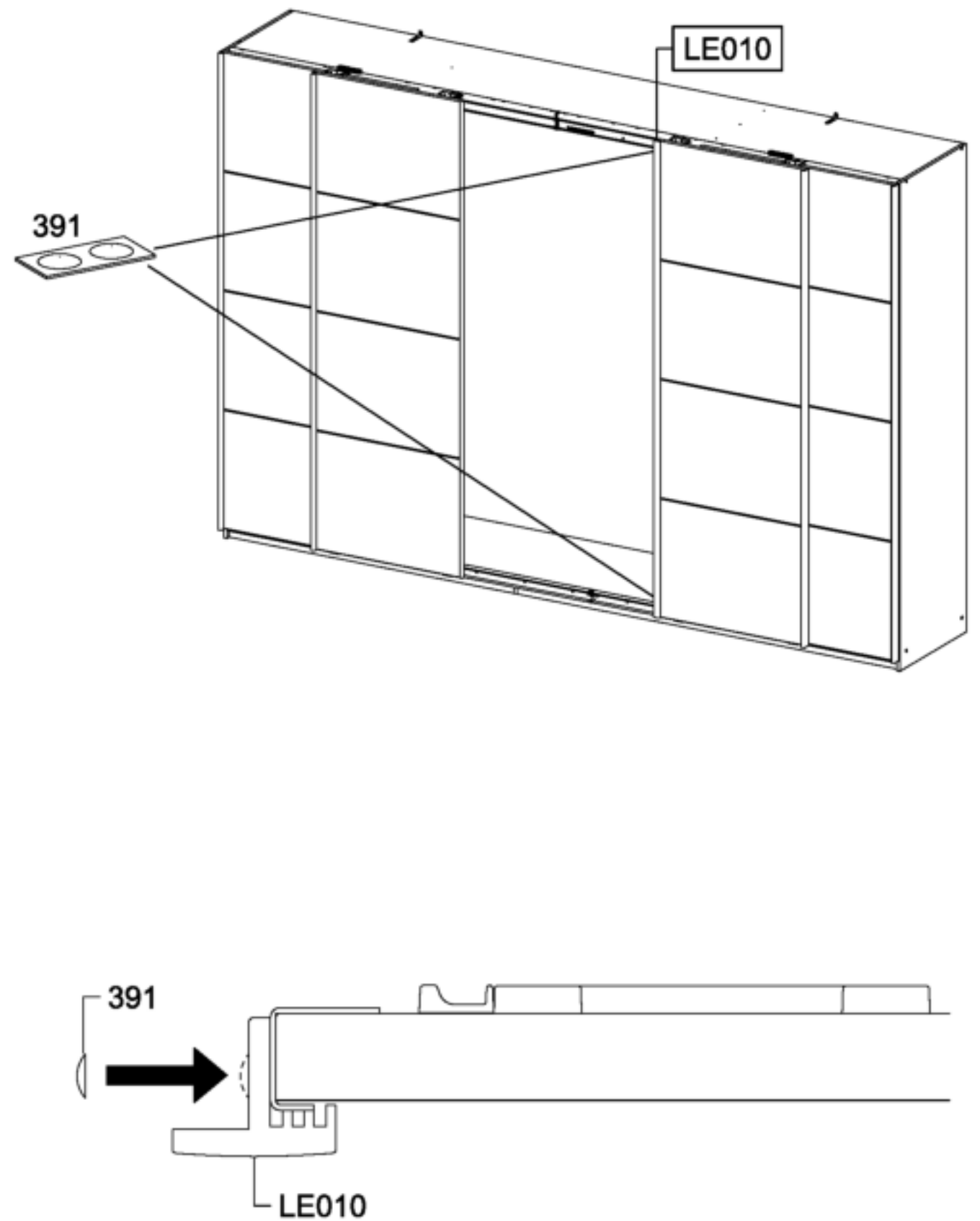
1.

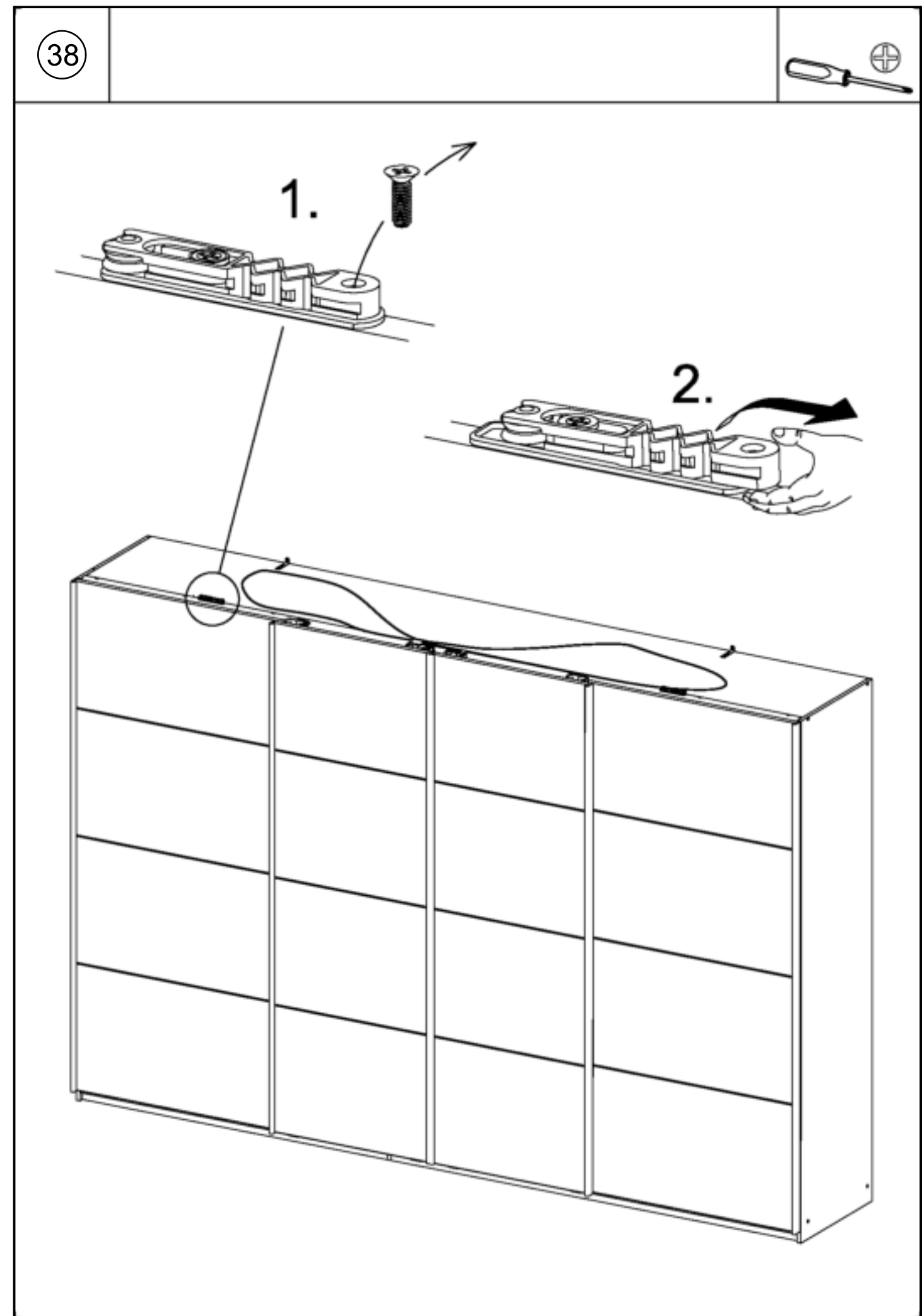
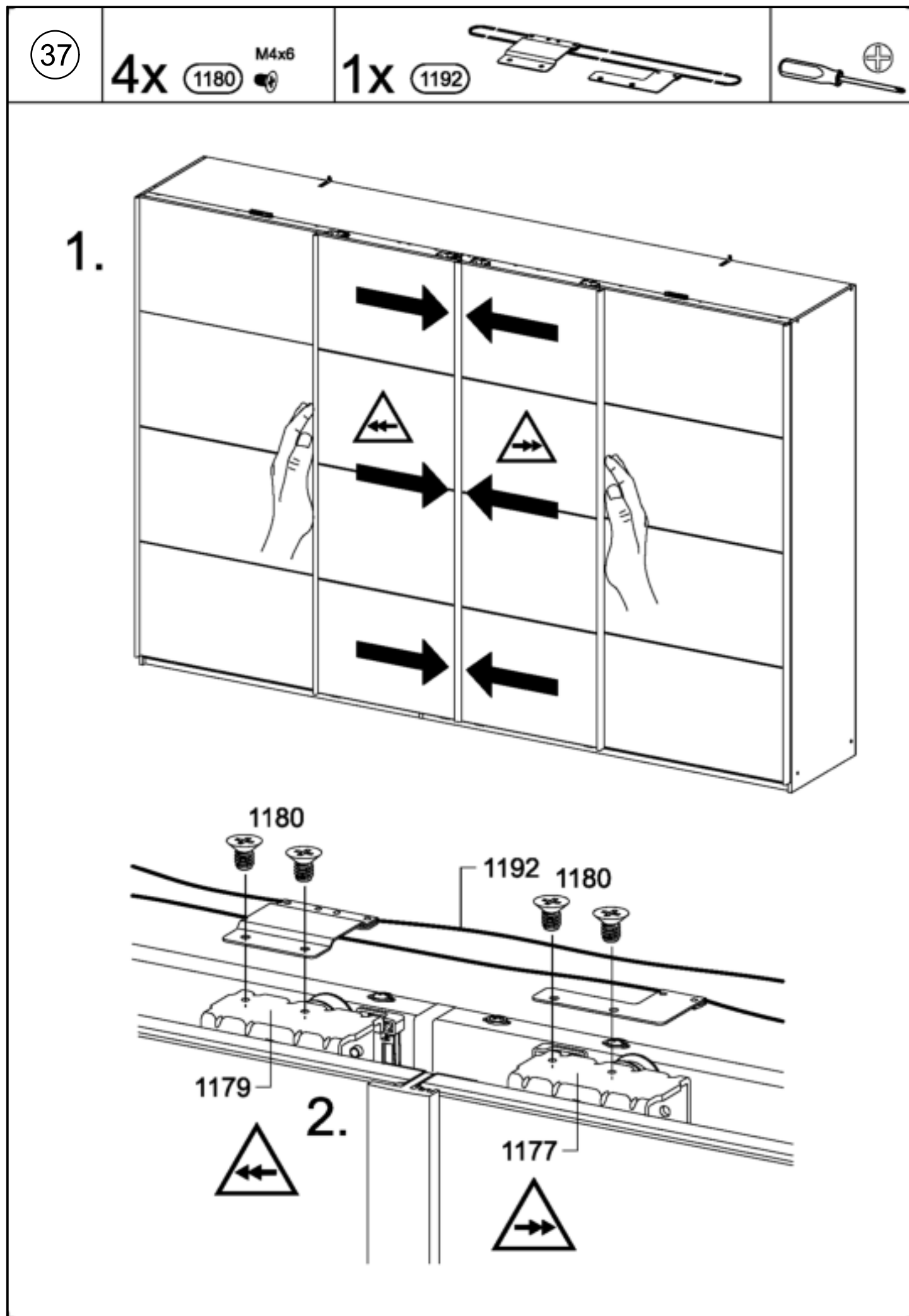
35

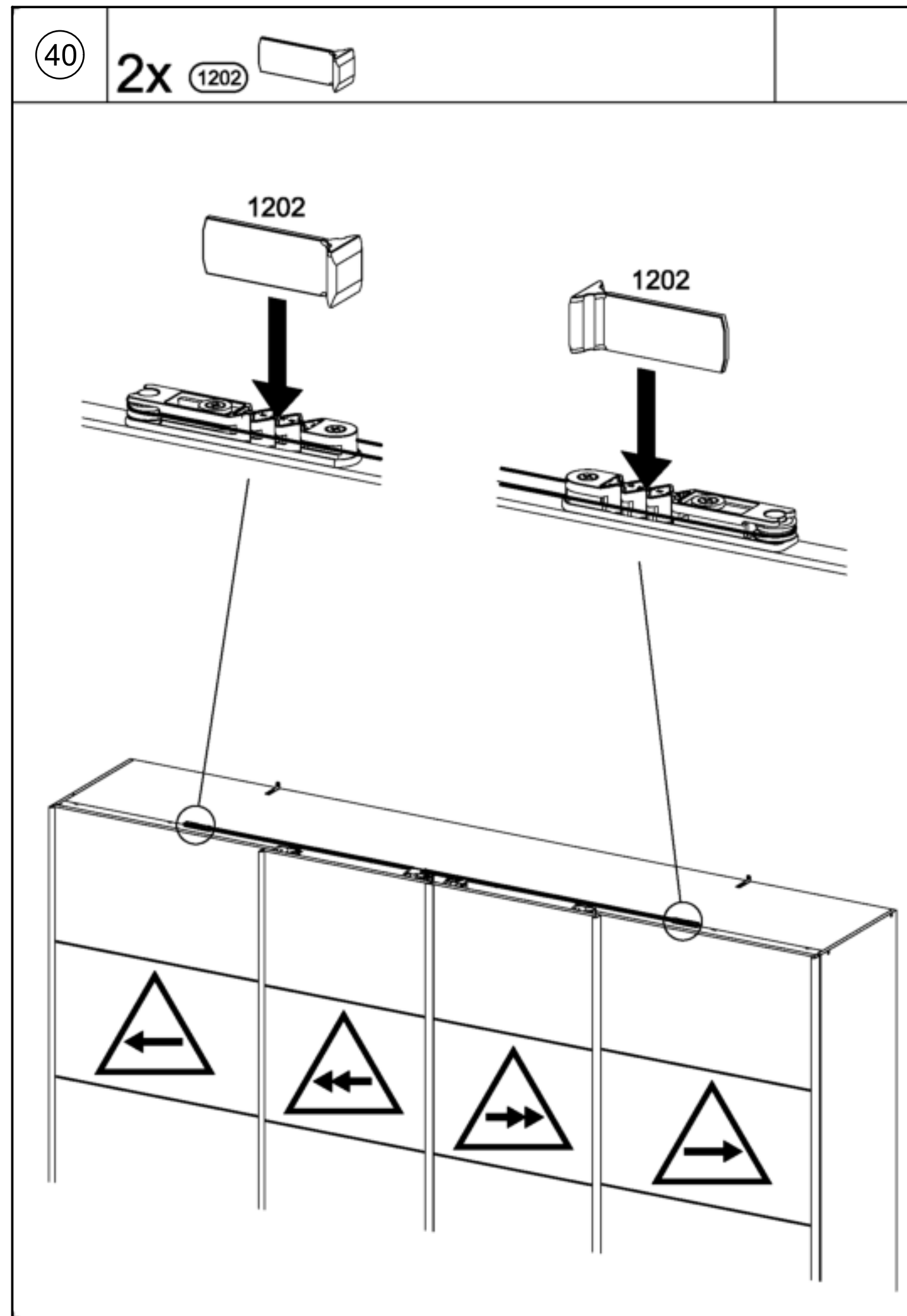
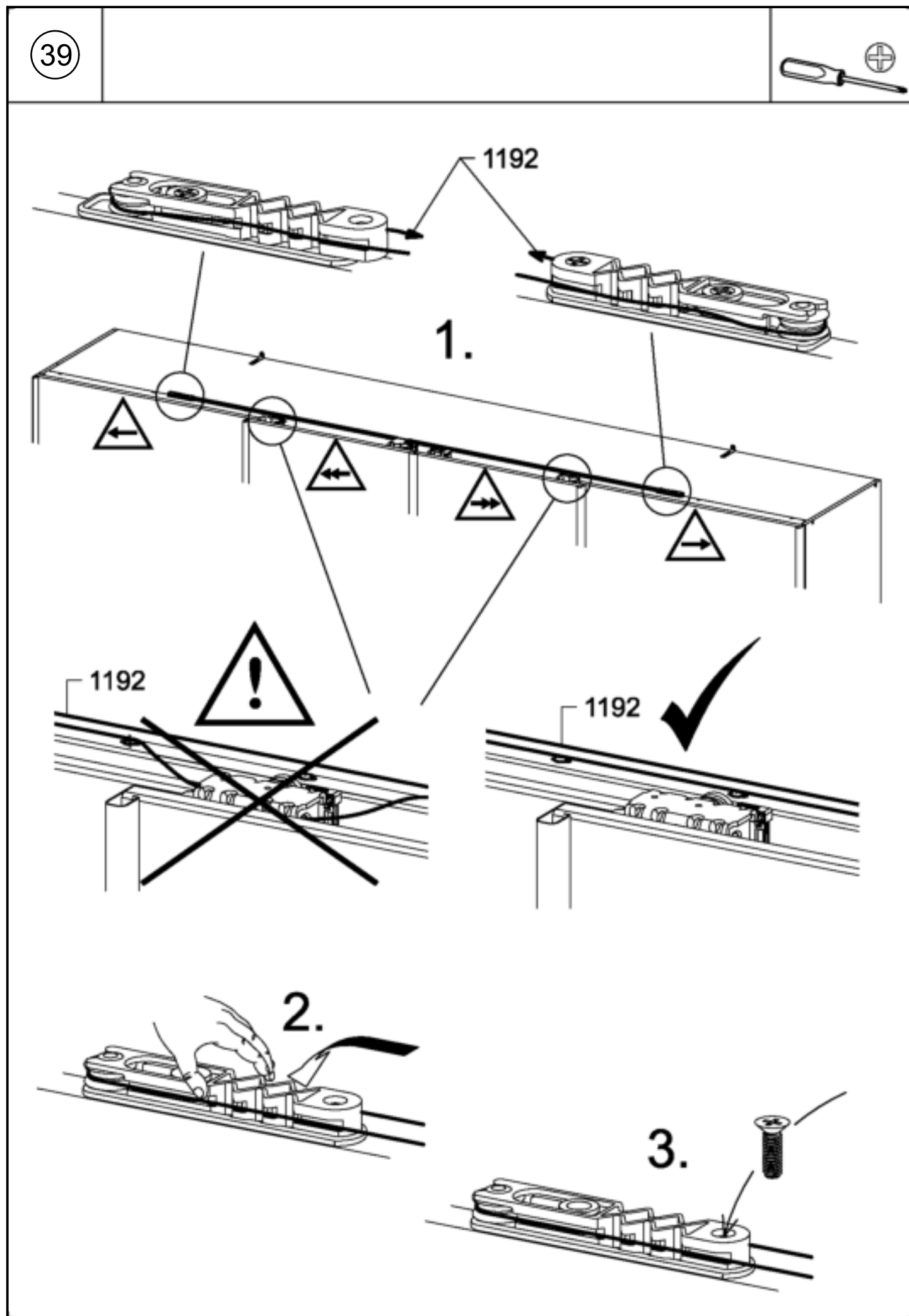


36

391

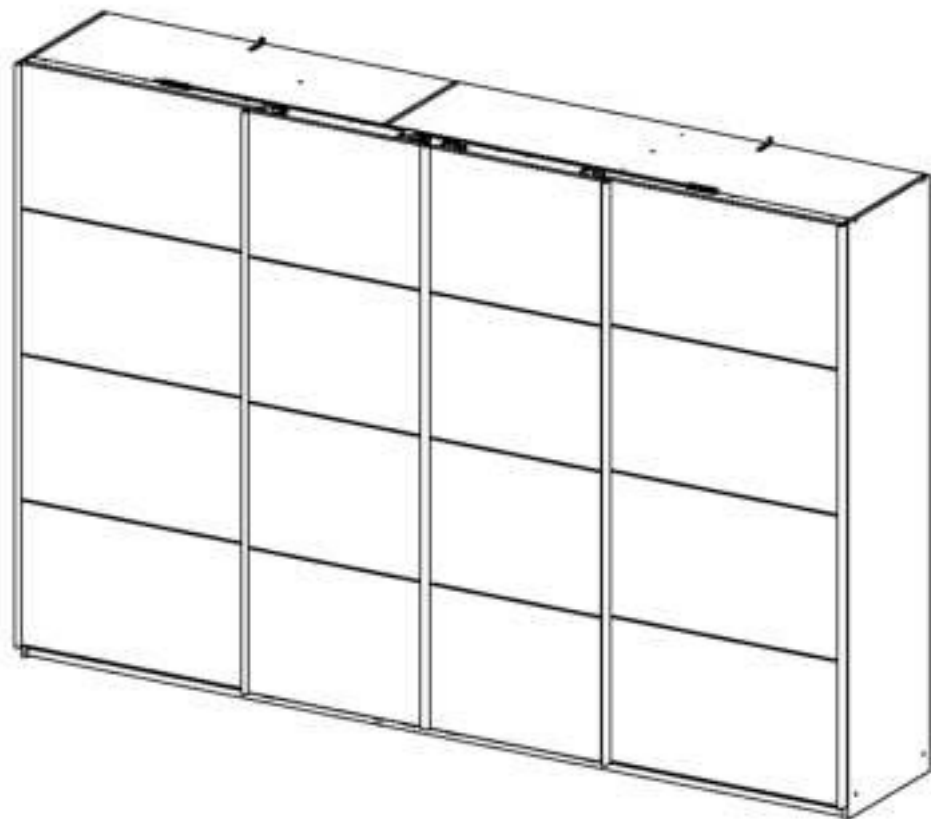
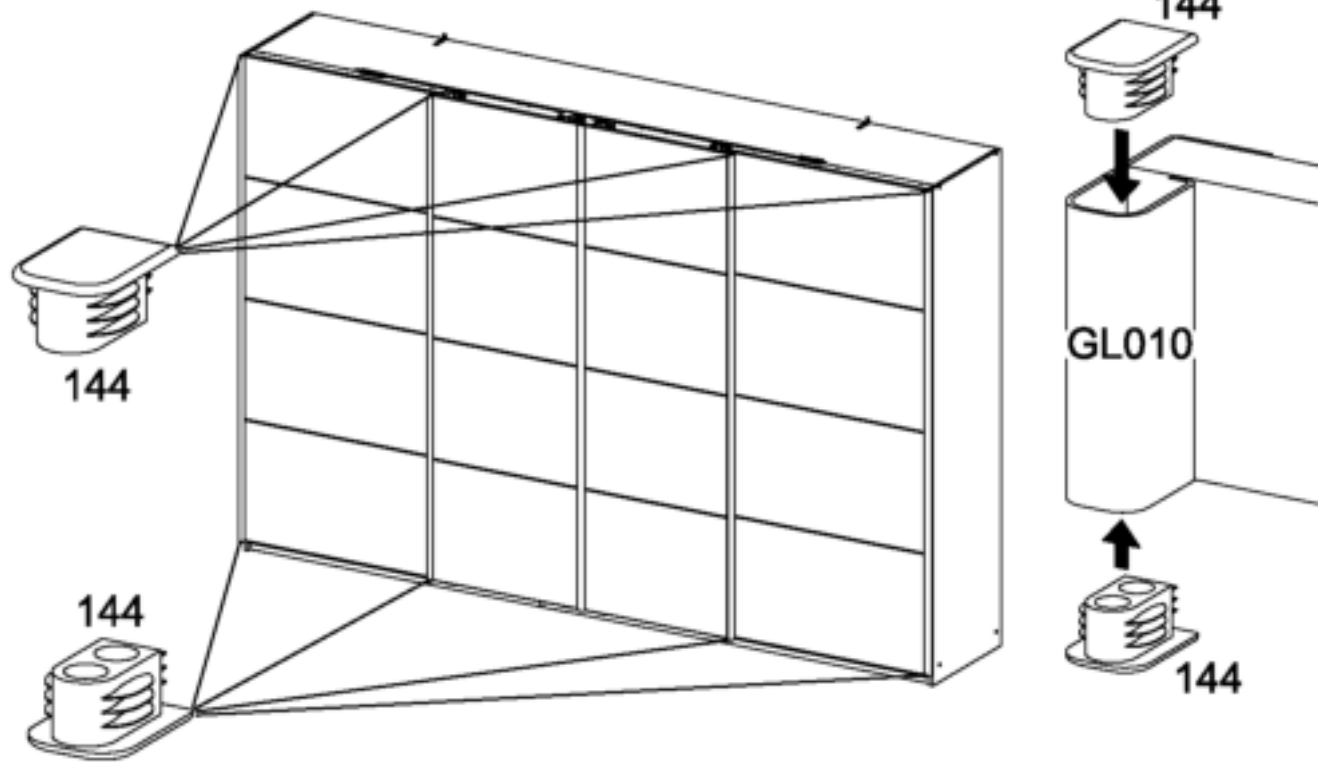
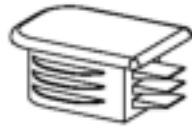




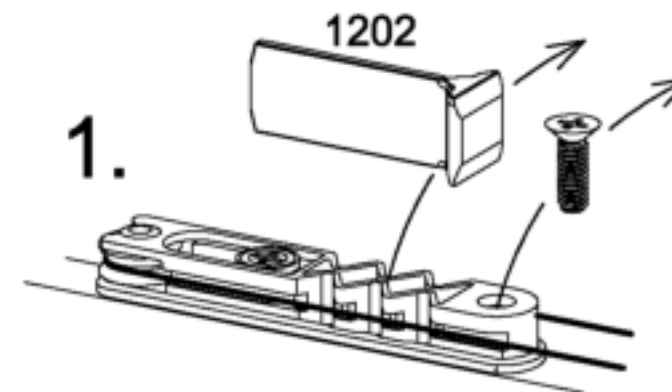


41

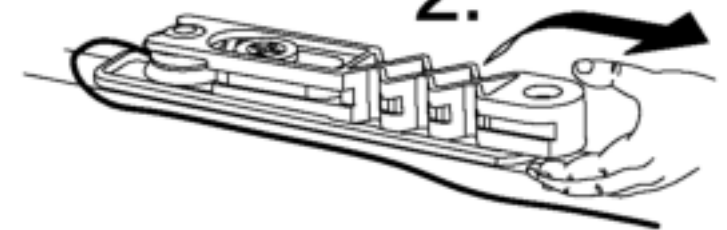
8x 144



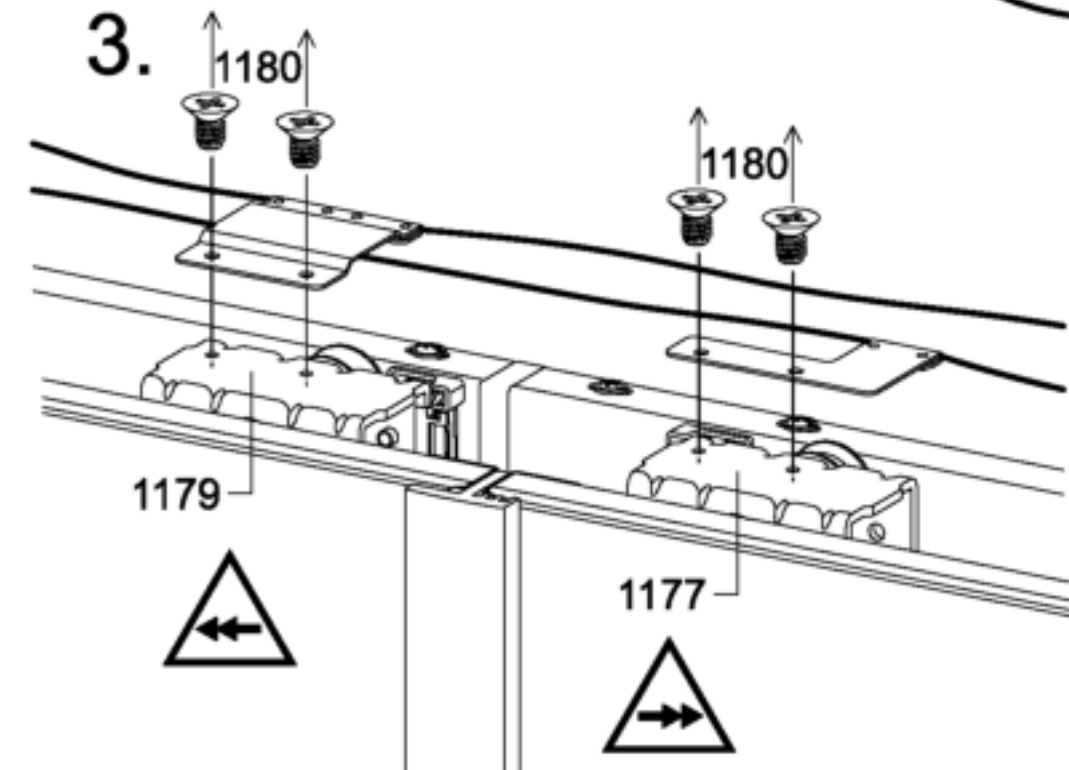
1.

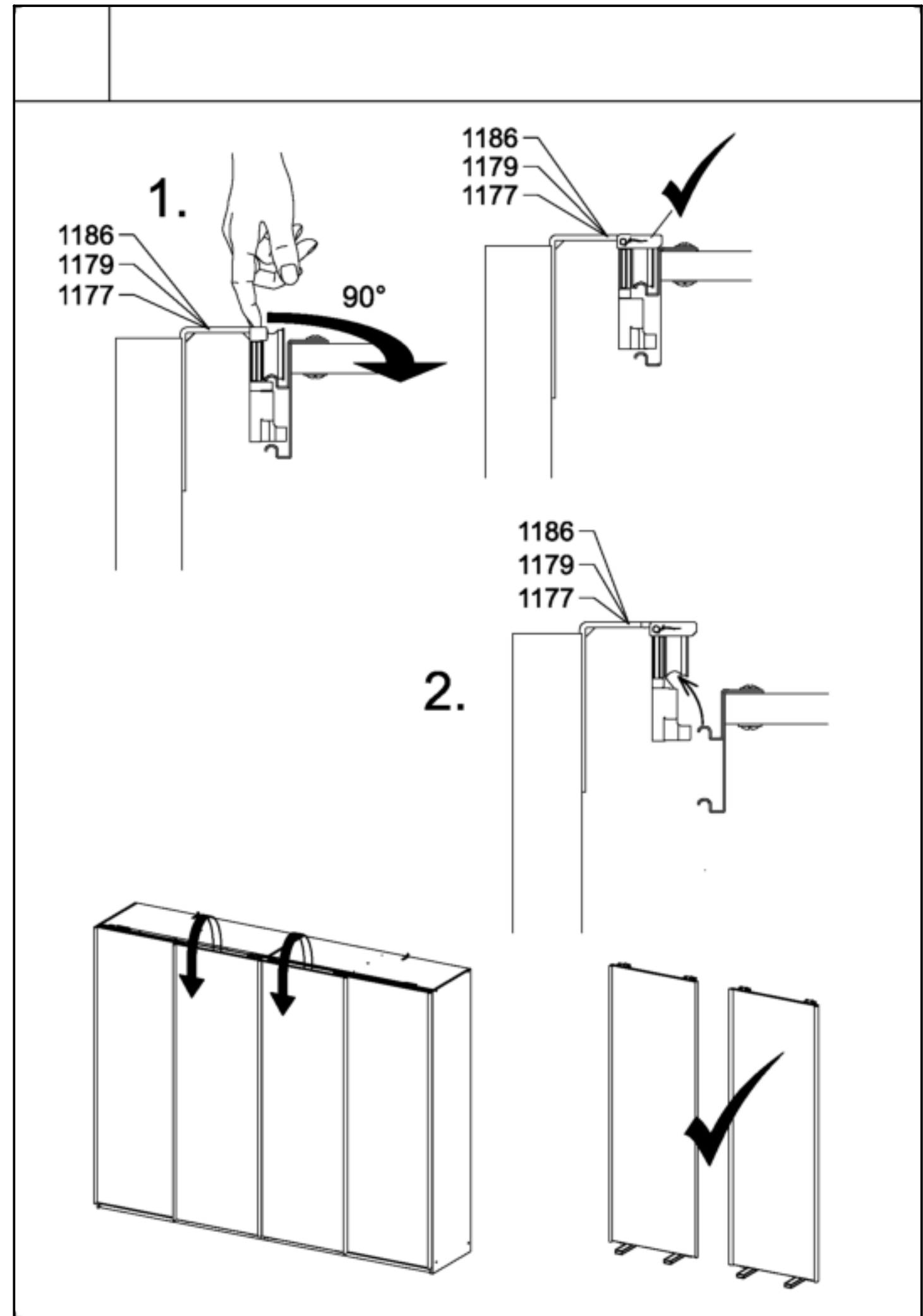
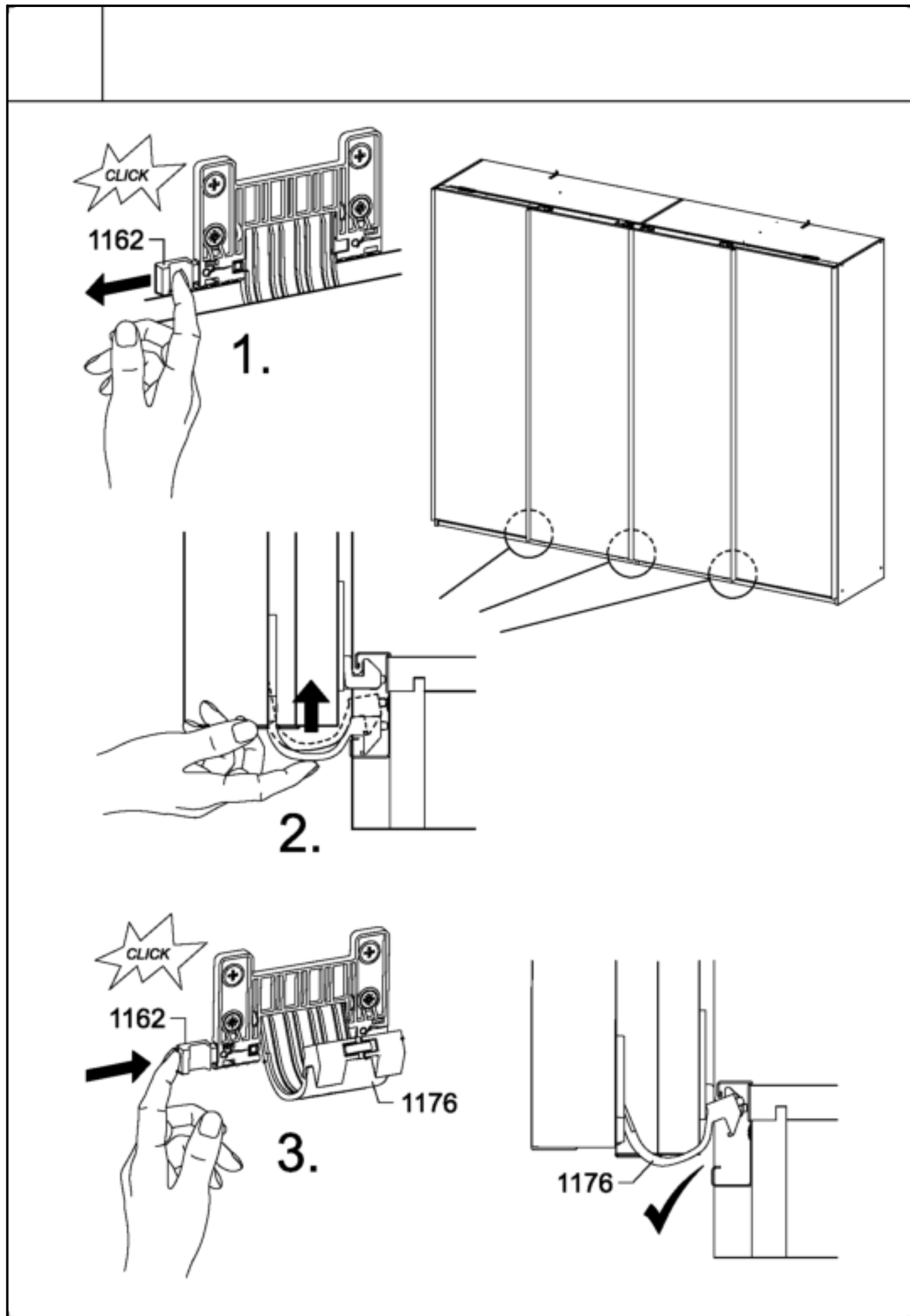


2.

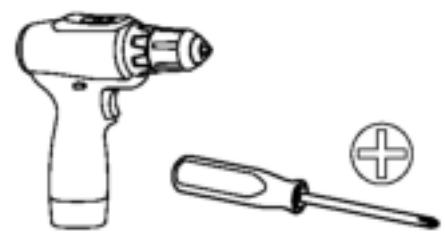


3.



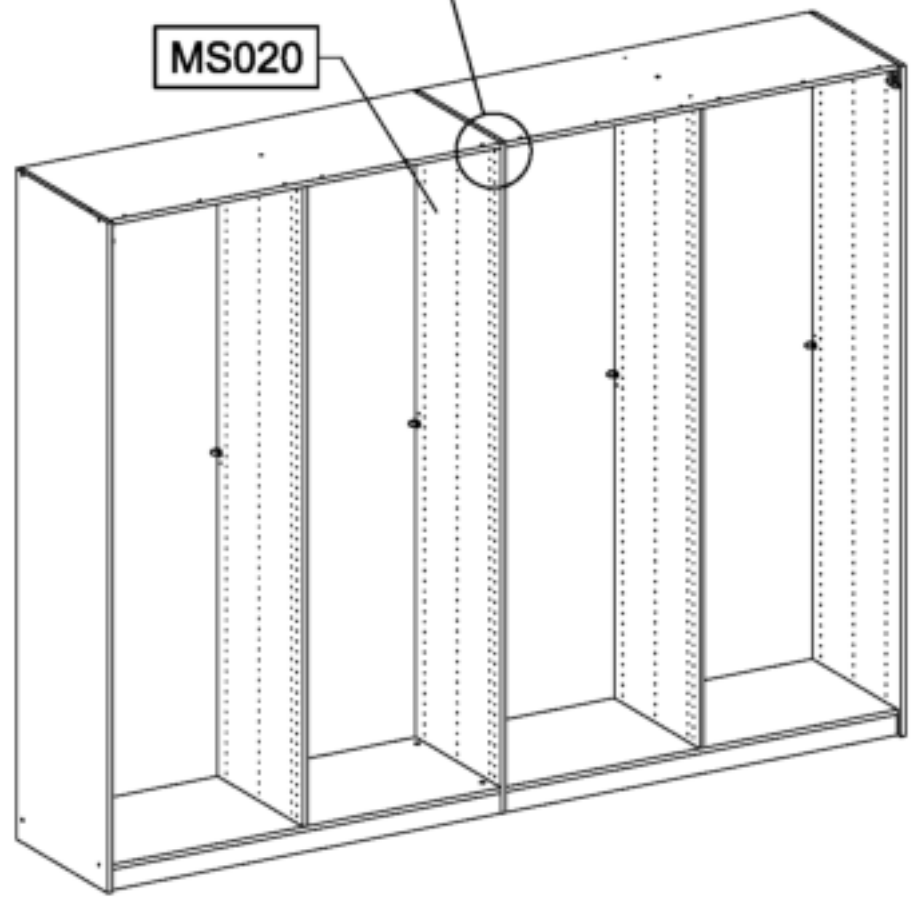
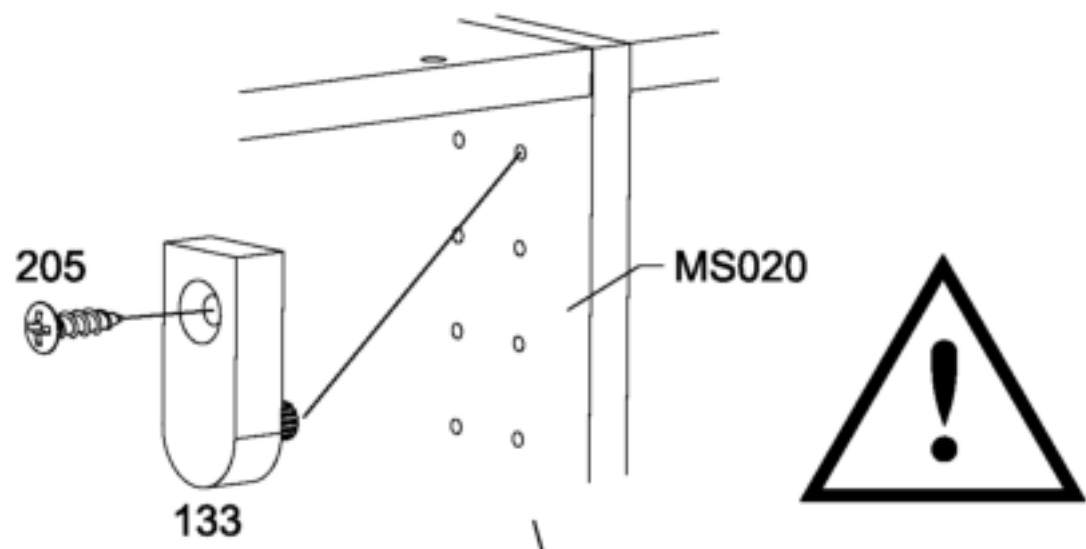


ME007_01



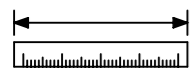
1x 31,8x15x8
133

1x 3,5x15
205

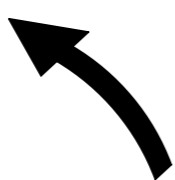


1.

MZ110_01

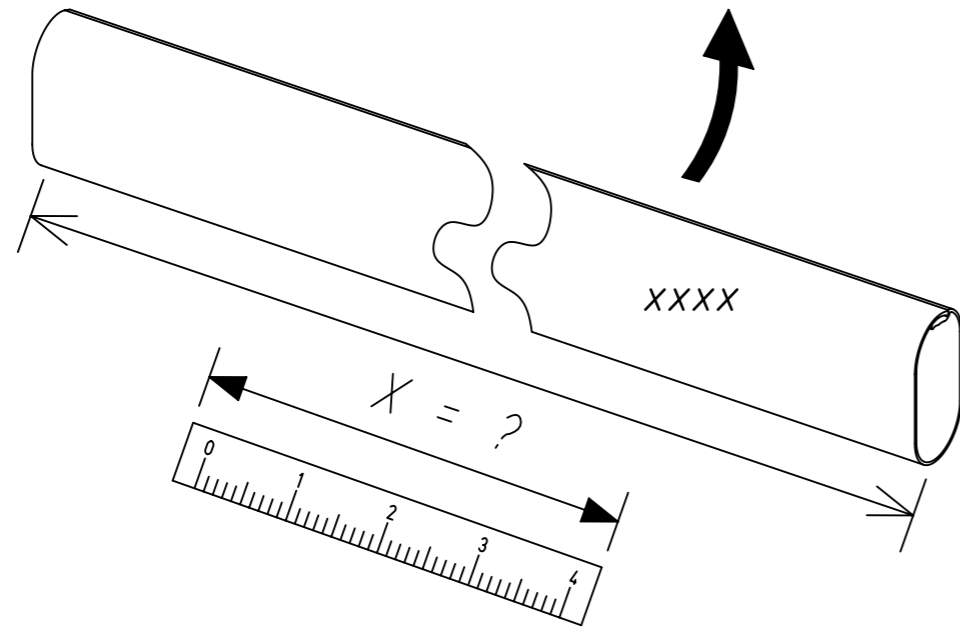


Xmm	 	(XXXX)
393mm	max. 40kg	(2000)
426mm	max. 40kg	(2001)
563mm	max. 40kg	(2002)
650mm	max. 40kg	(2003)
809mm	max. 40kg	(2004)
873mm	max. 40kg	(2006)
1097mm	max. 40kg	(2008)



XXXX =
2000, 2001, 2002,
2003, 2004, 2006,
2008

?



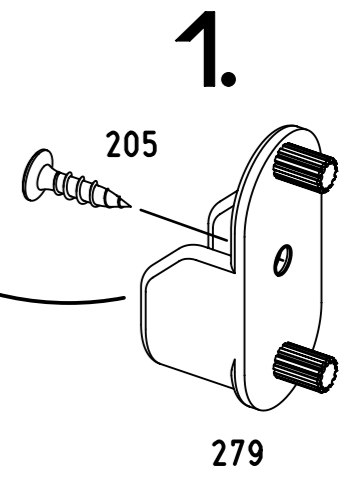
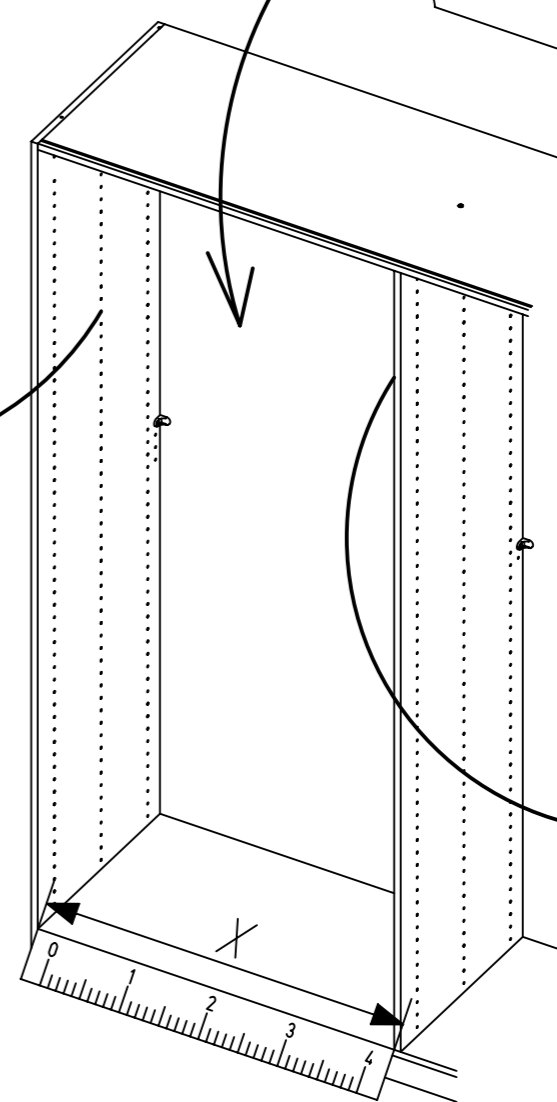
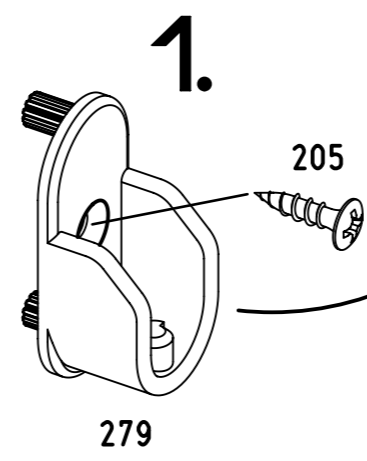
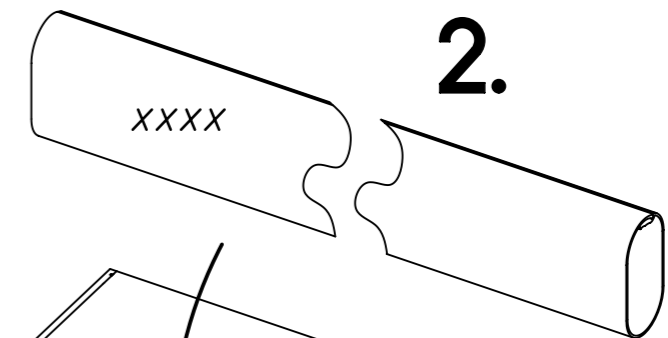
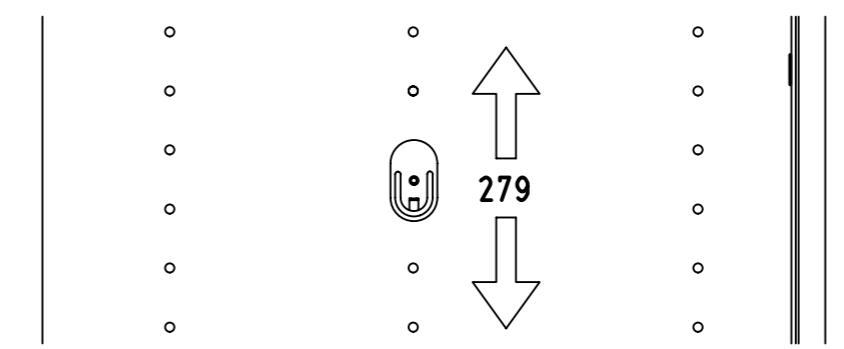
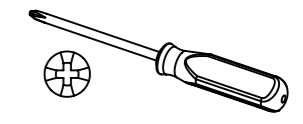
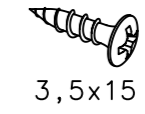
2.

1

2x (279)

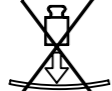
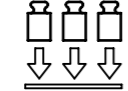


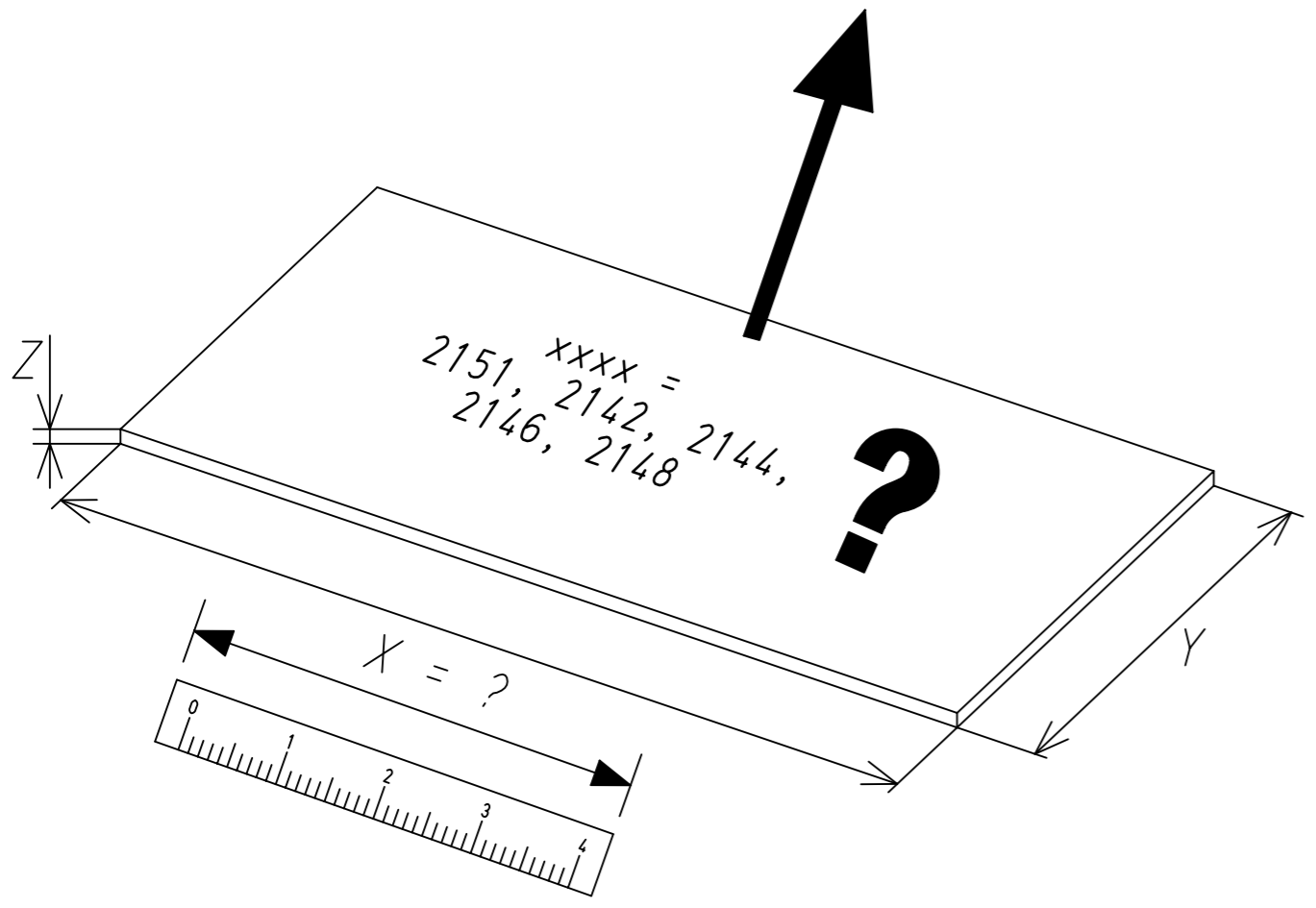
2x (205)



1.

MZ113_02

X mm	Y mm	Z mm	 	XXXX
241mm	480mm	16mm	max. 10kg	2151
432mm	480mm	16mm	max. 10kg	2142
656mm	480mm	16mm	max. 10kg	2144
880mm	480mm	16mm	max. 10kg	2146
1104mm	480mm	22mm	max. 25kg	2148



2.

1

4x 1105

