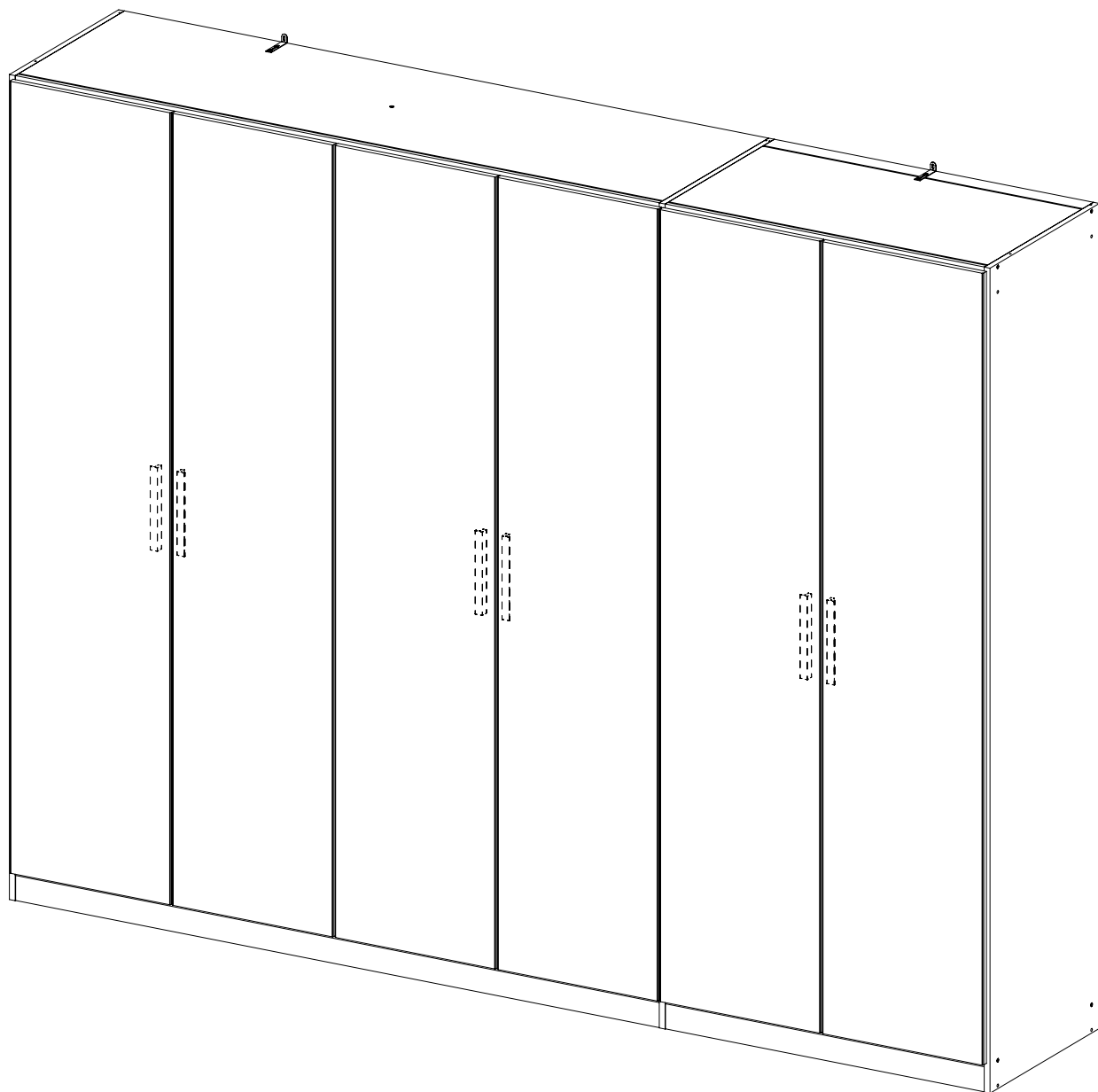
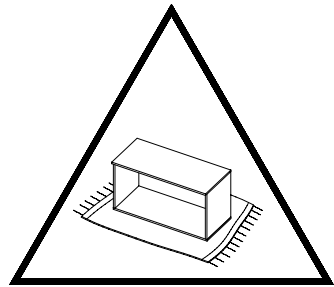
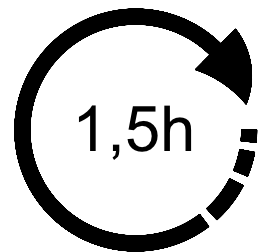
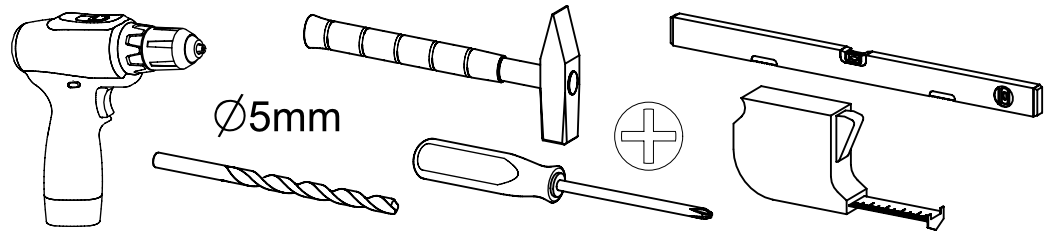
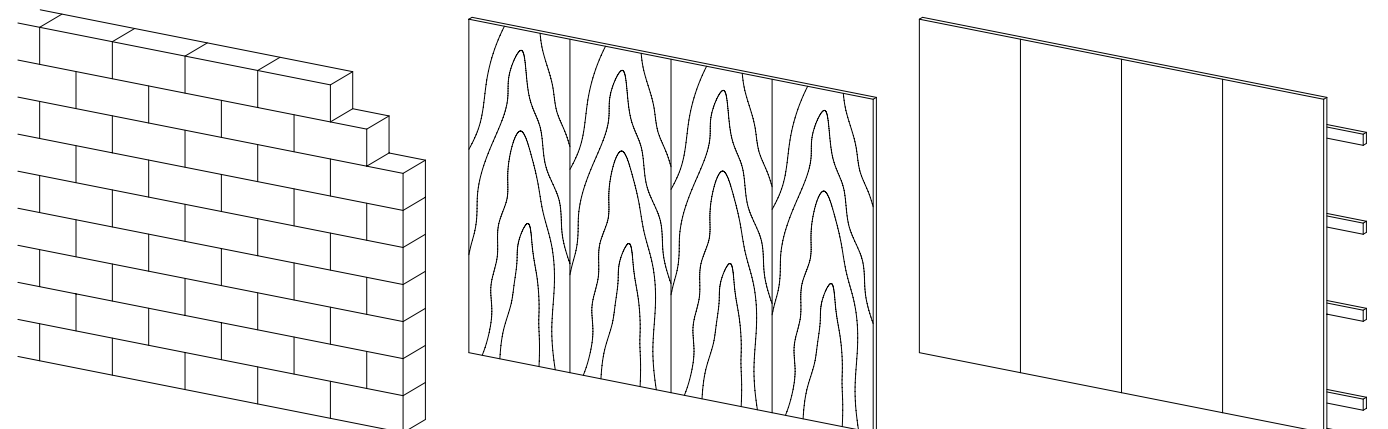
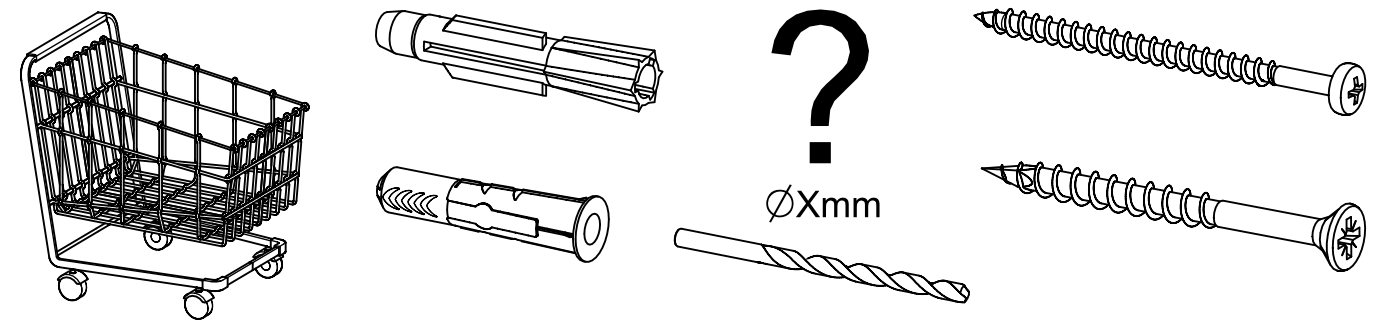
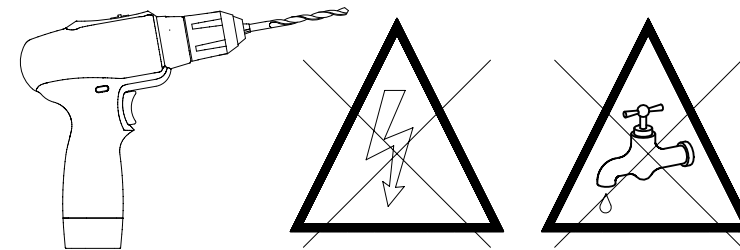
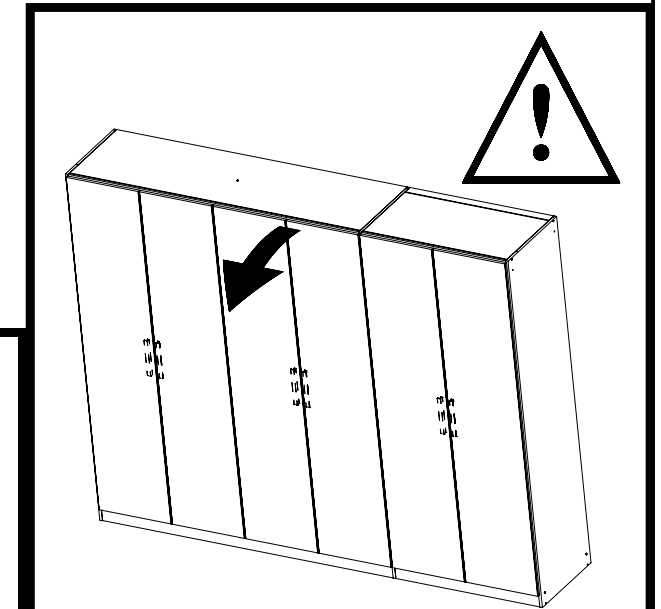
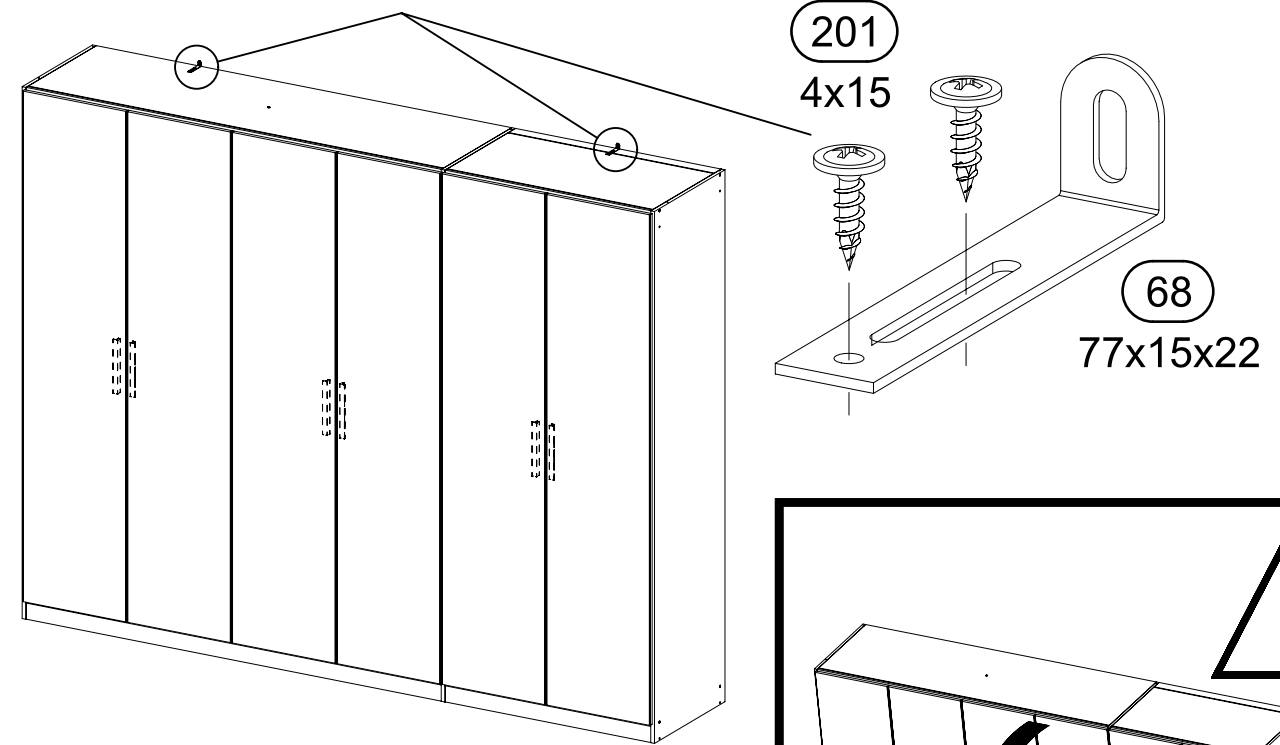


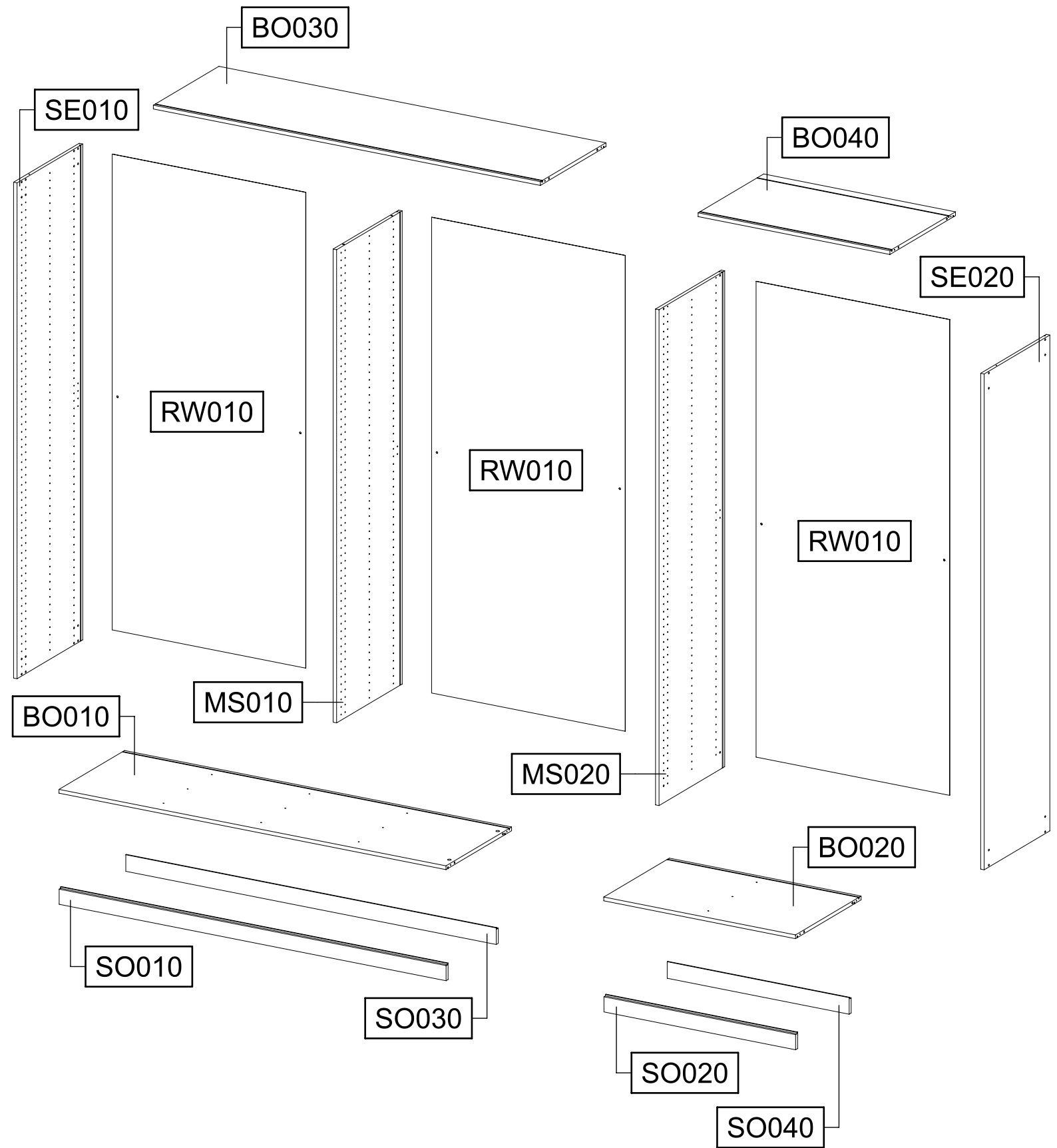
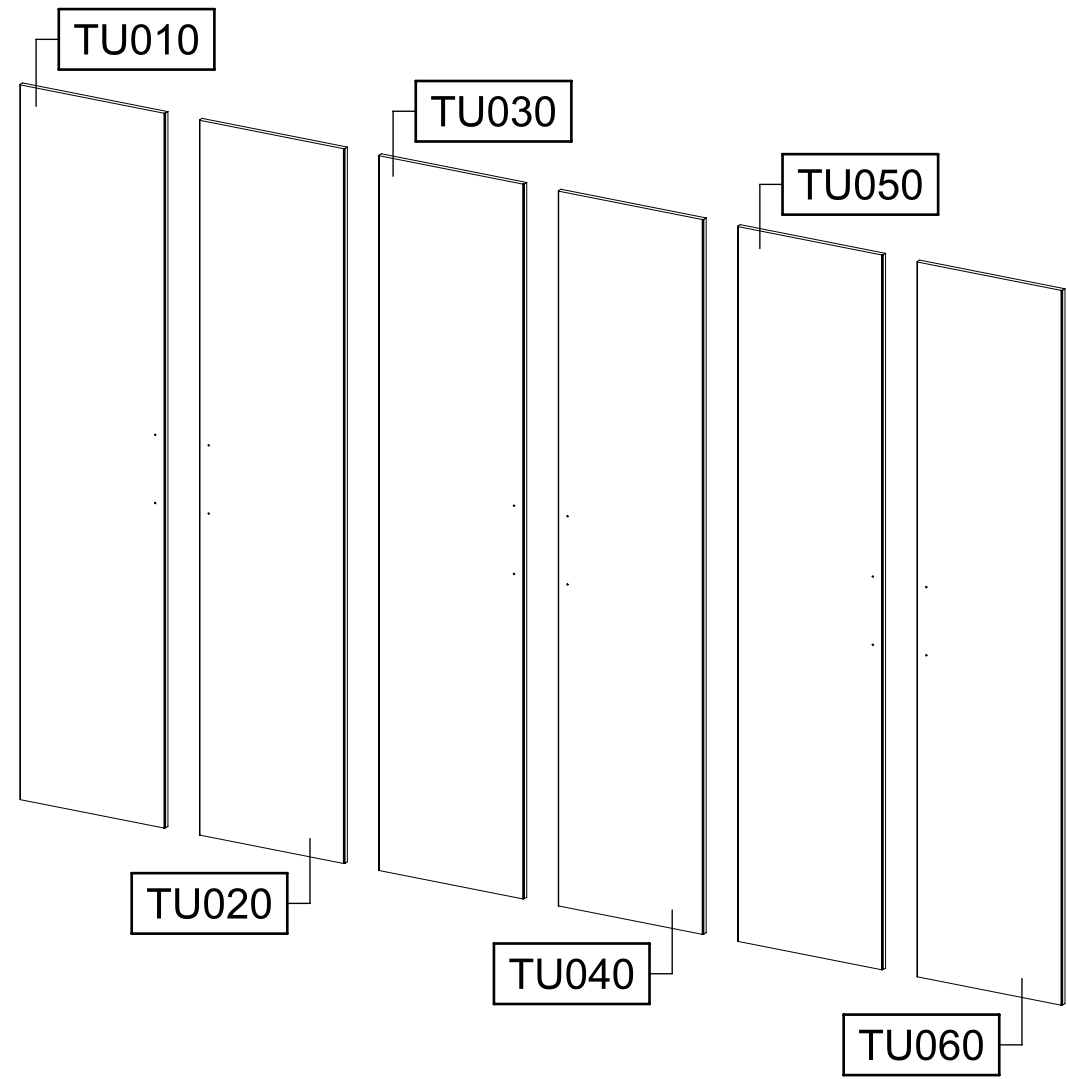
1.

M2807_01

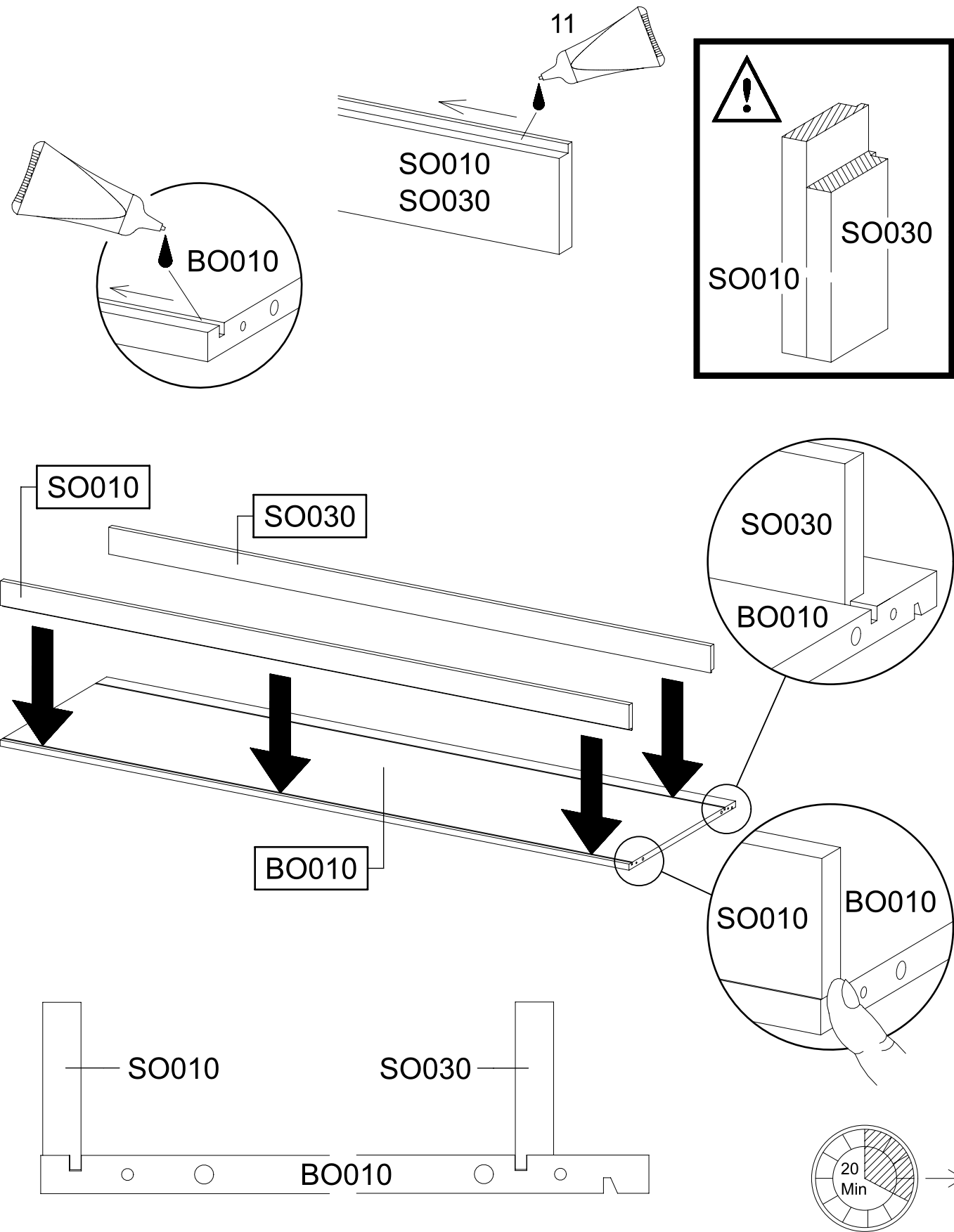
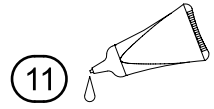


2.



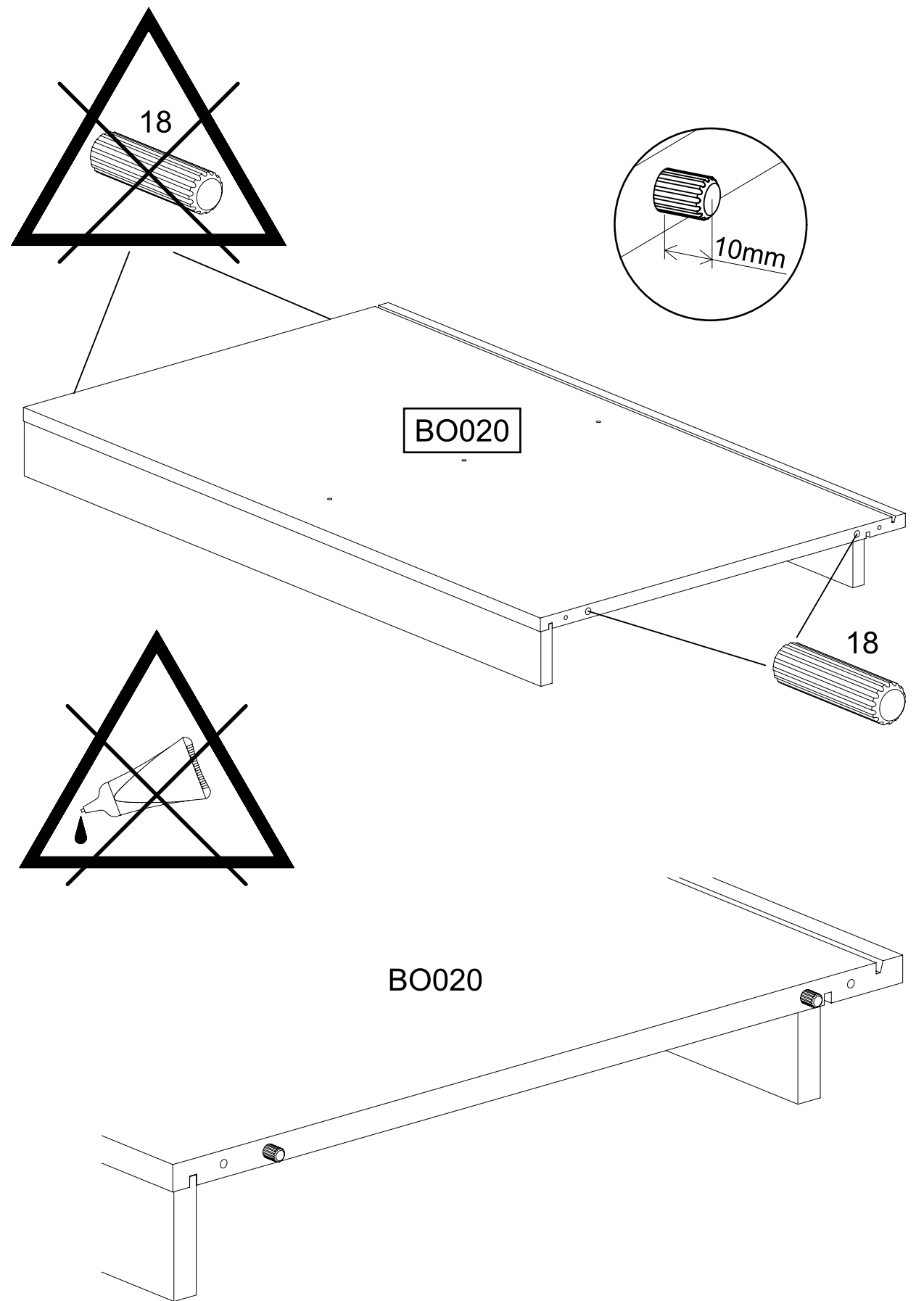
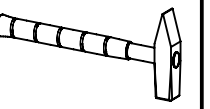


2



3

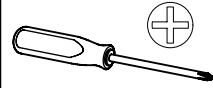
2x 18 8x30



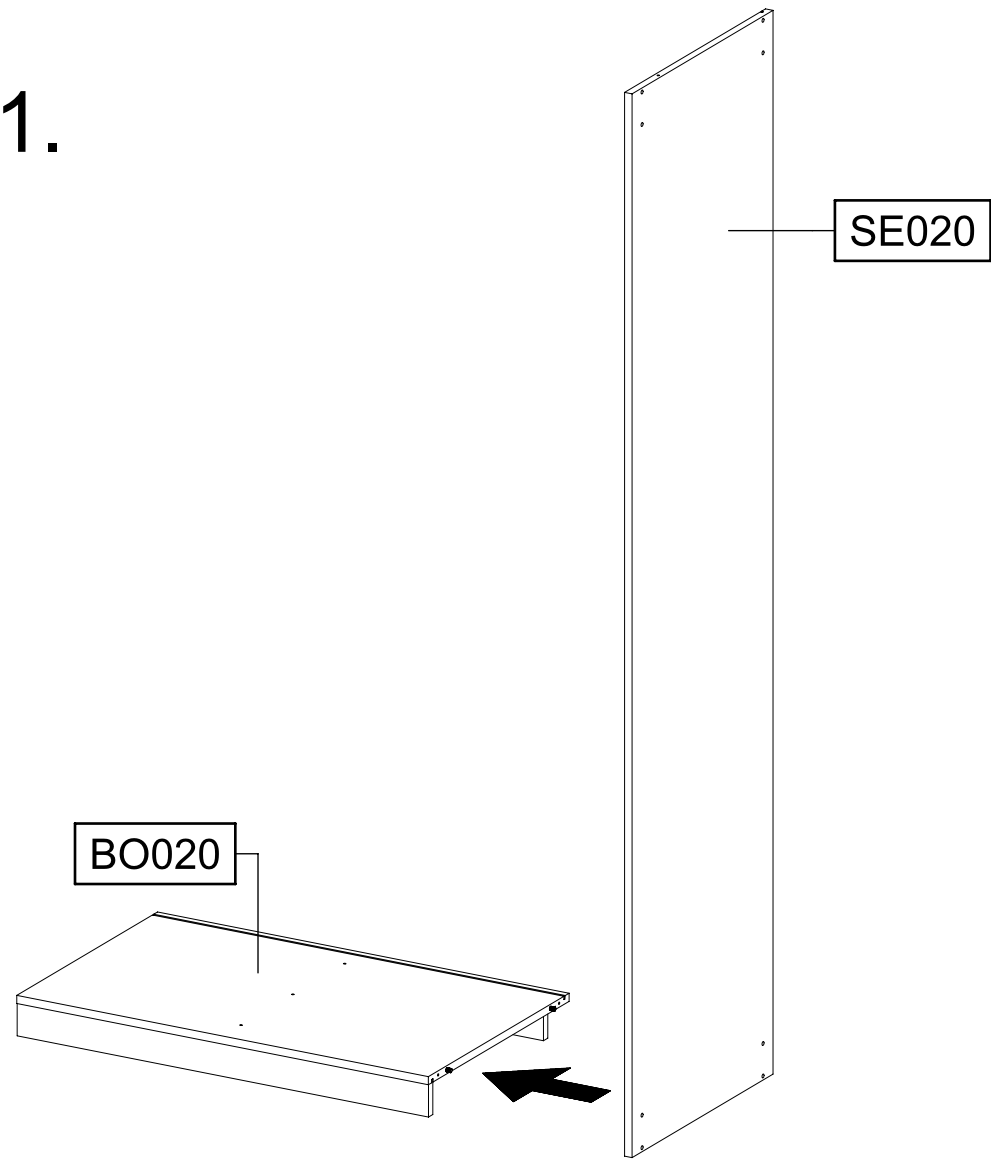
4

2x 233

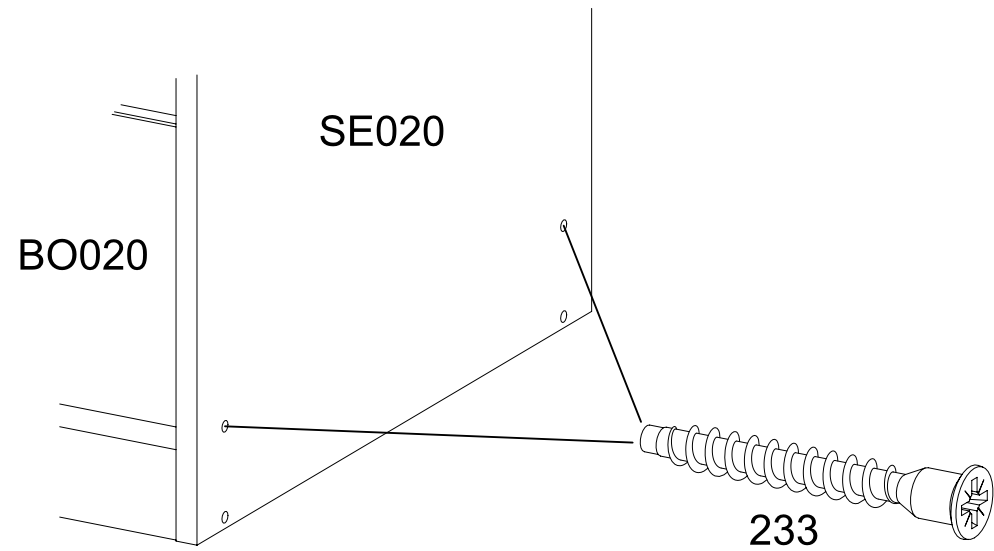
6,3x50



1.

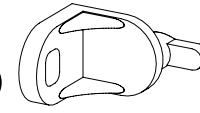


2.



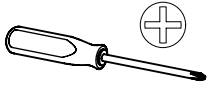
5

1x 1

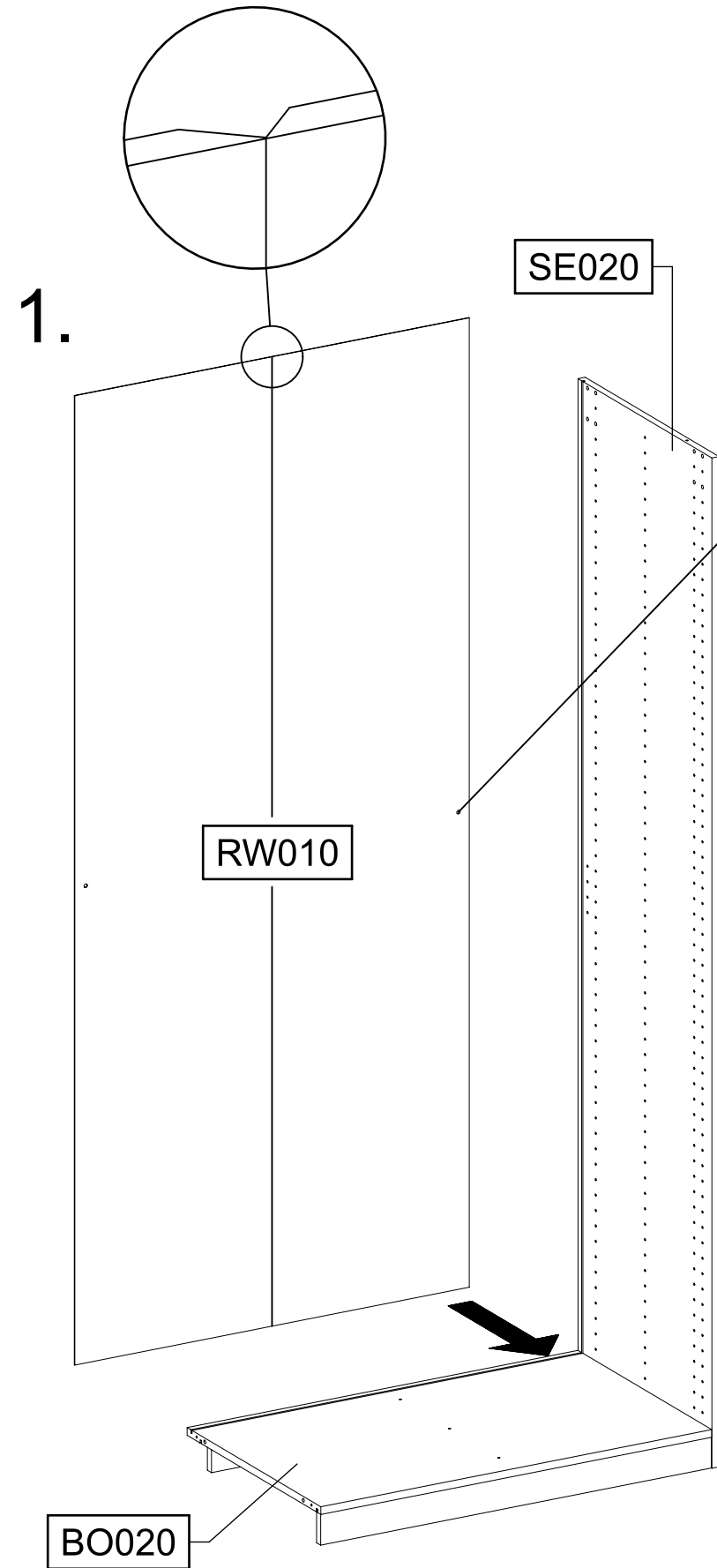


1x 779

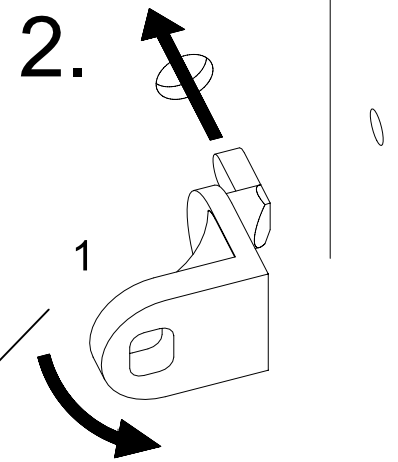
6,5x12



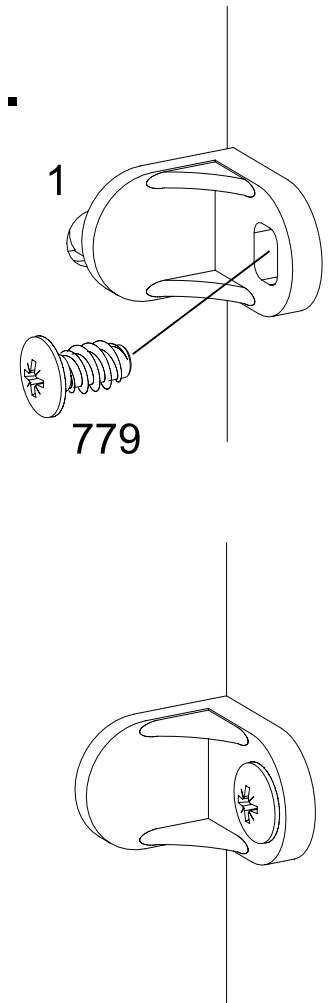
1.



2.



3.

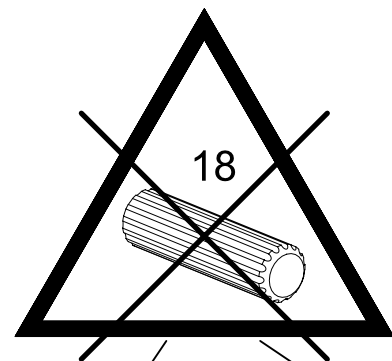
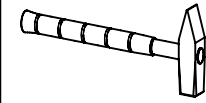


6

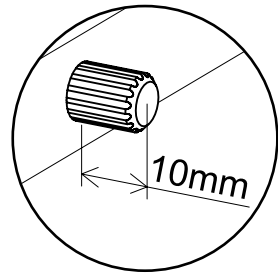
2x

18

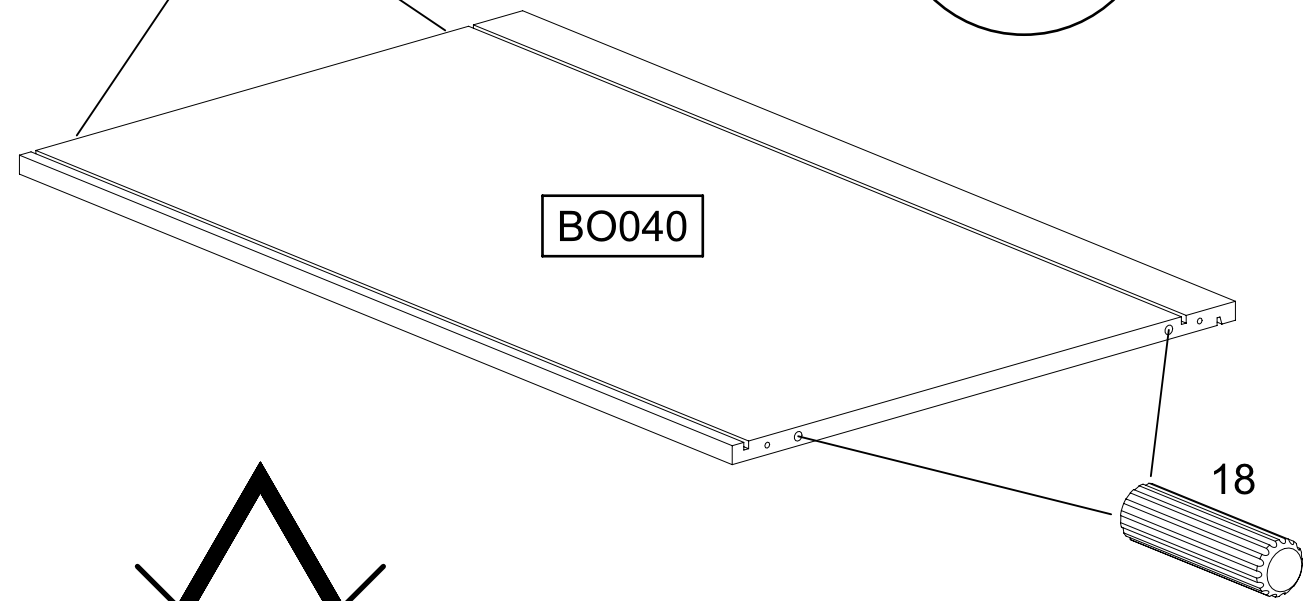
8x30



18

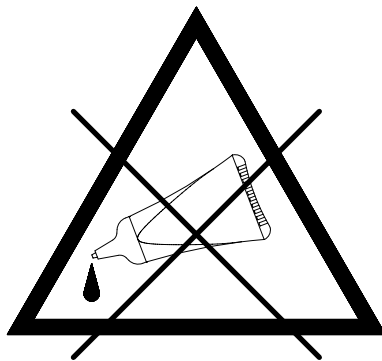


10mm

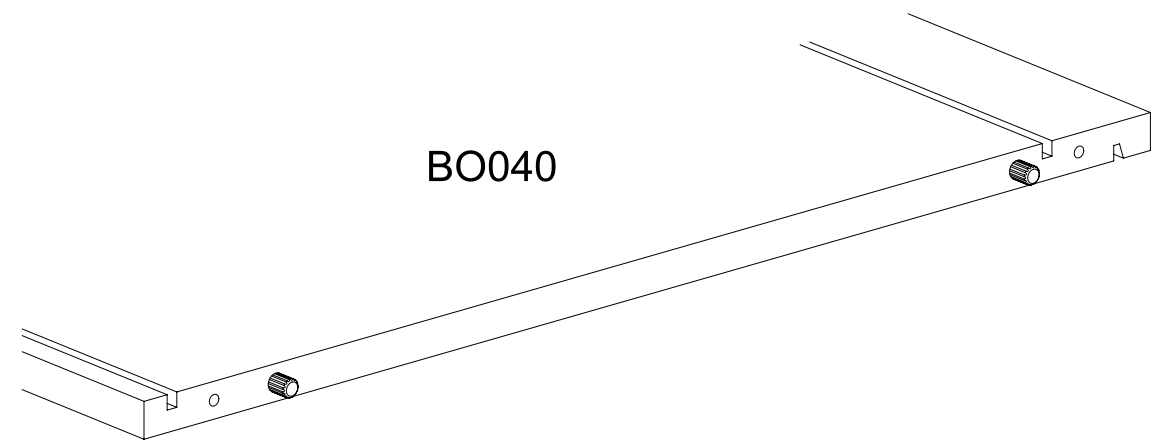


BO040

18



BO040

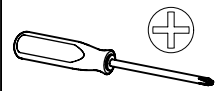


7

2x

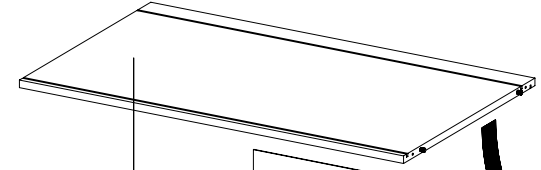
233

6,3x50



1.

BO040



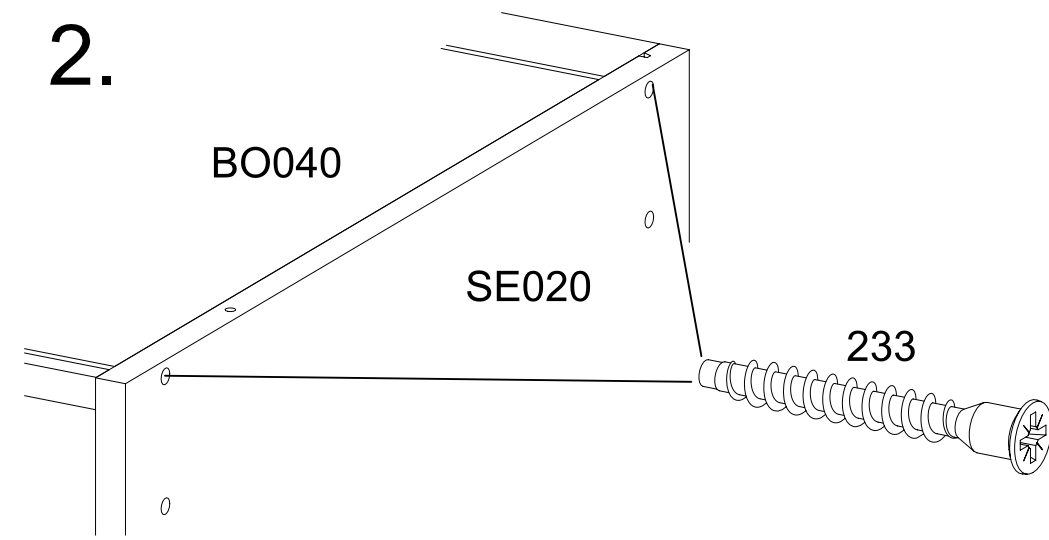
SE020

2.

BO040

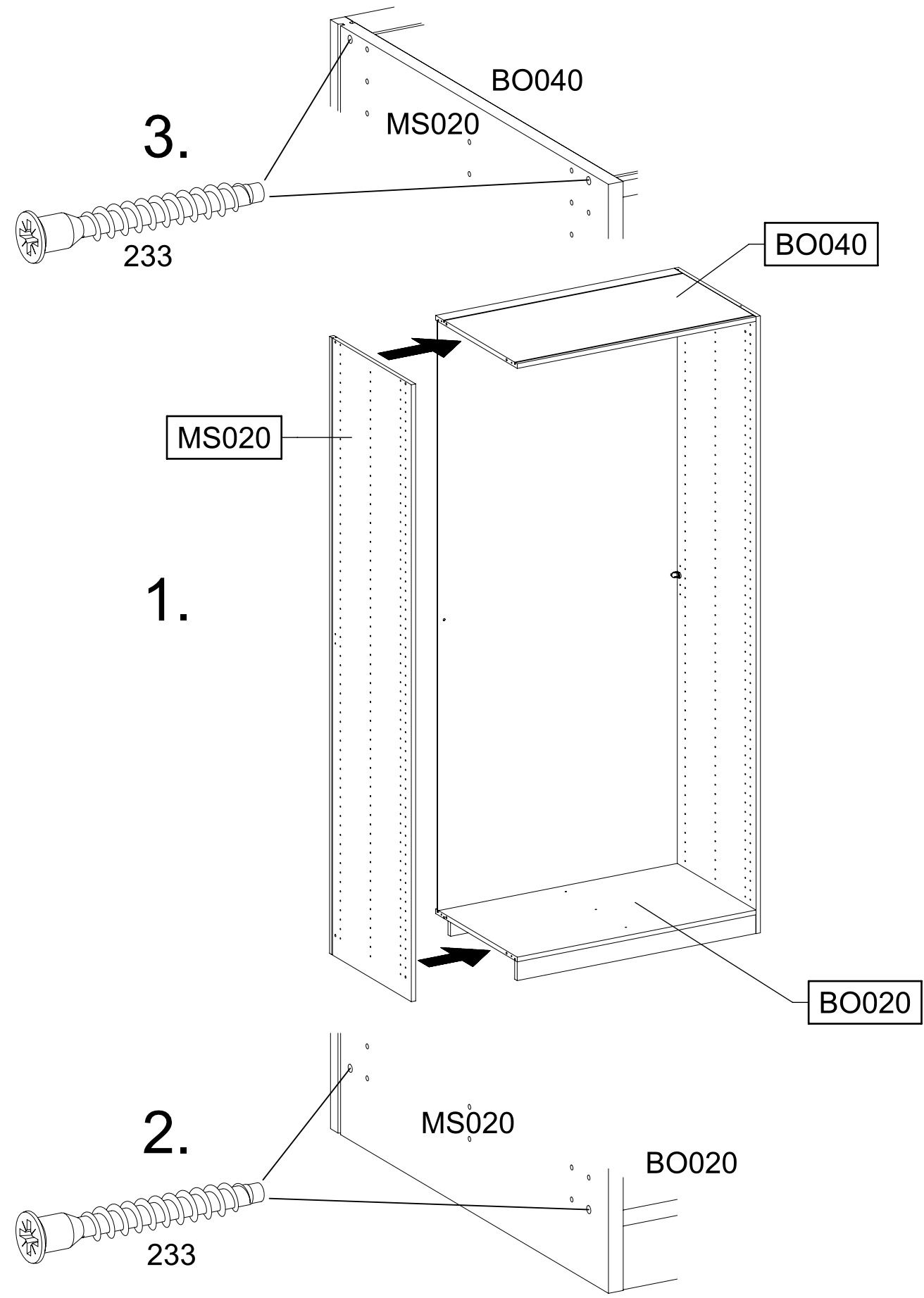
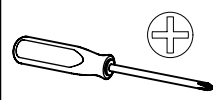
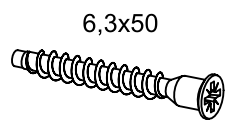
SE020

233



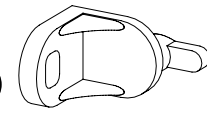
8

4x 233

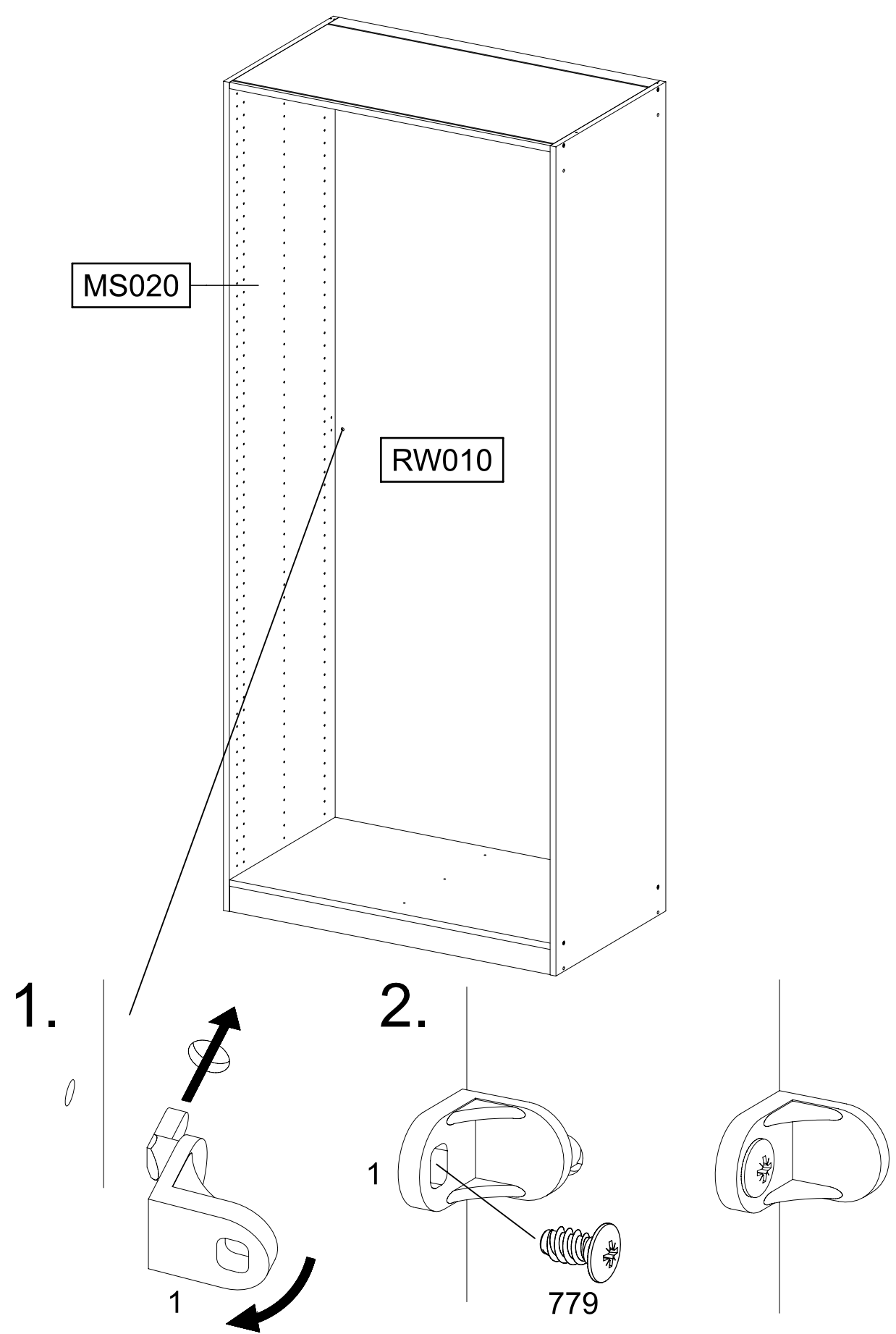
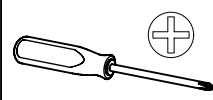


9

1x 1

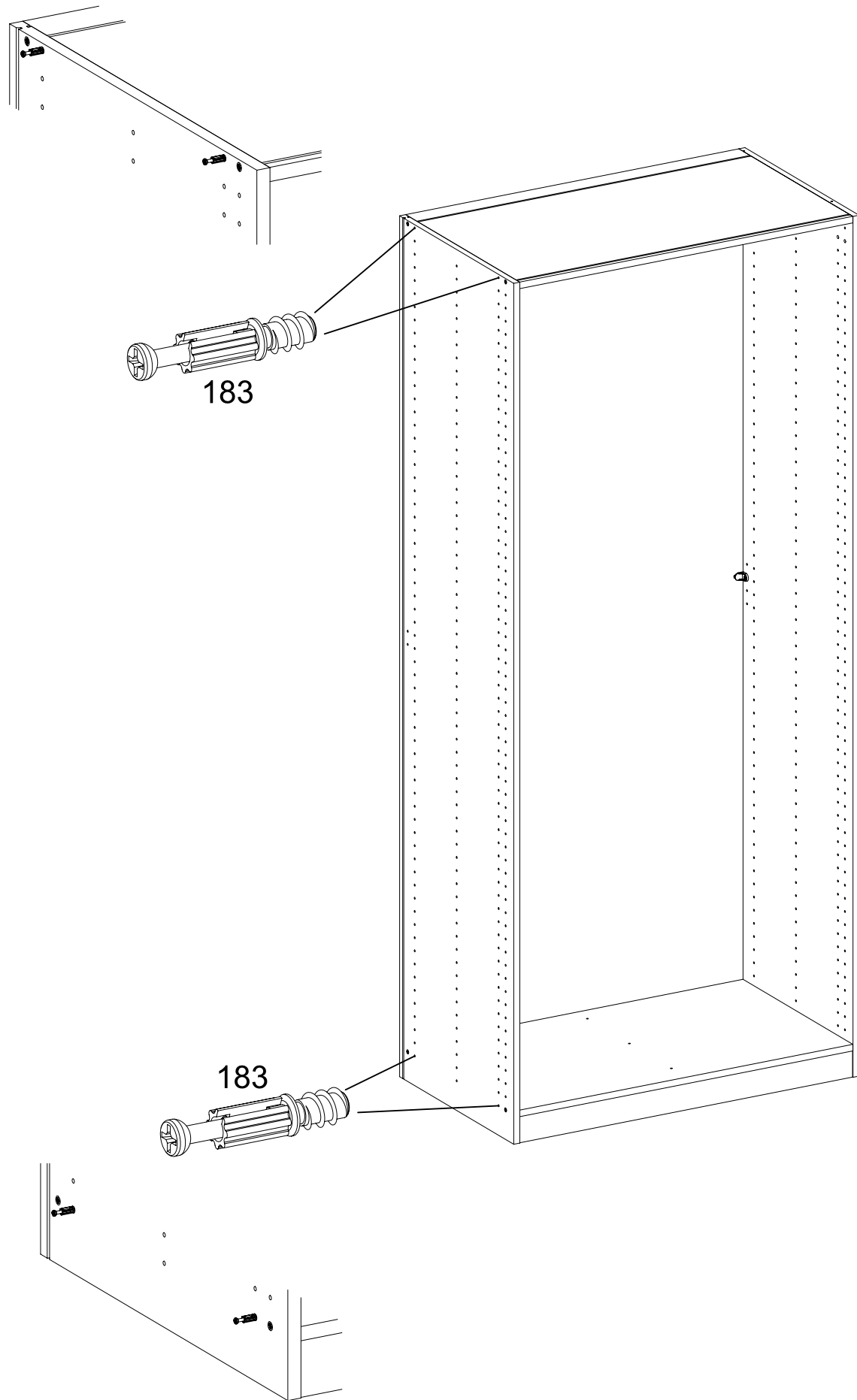
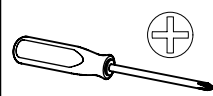
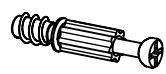


1x 779



10

4x 183

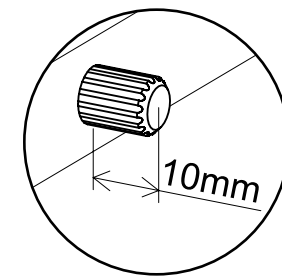
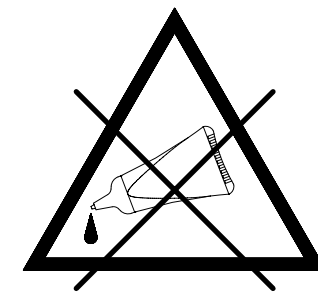
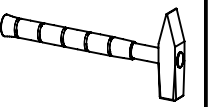


11

2x 18 8x30

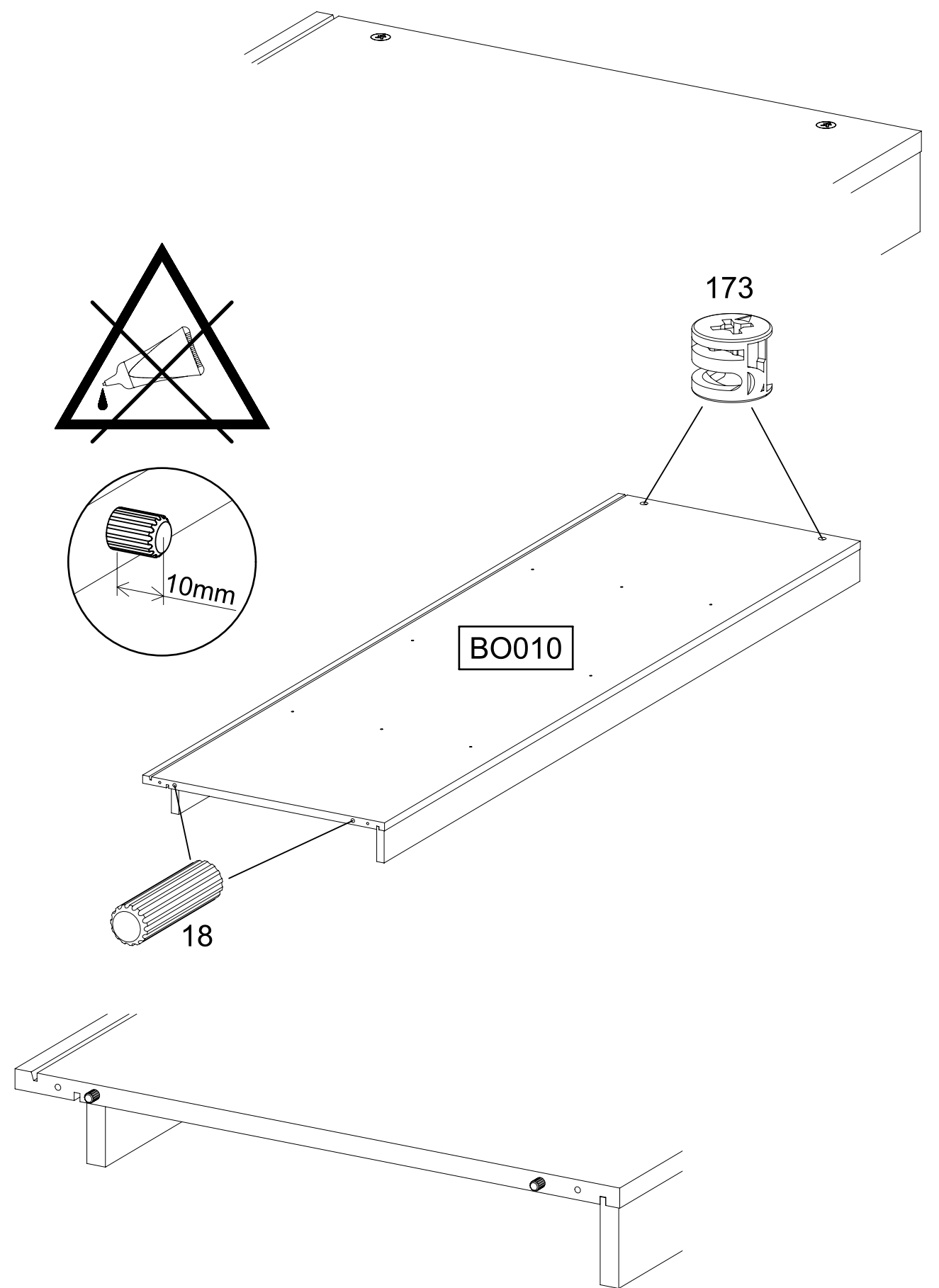
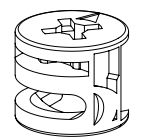


2x 173

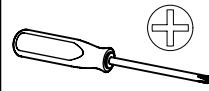


BO010

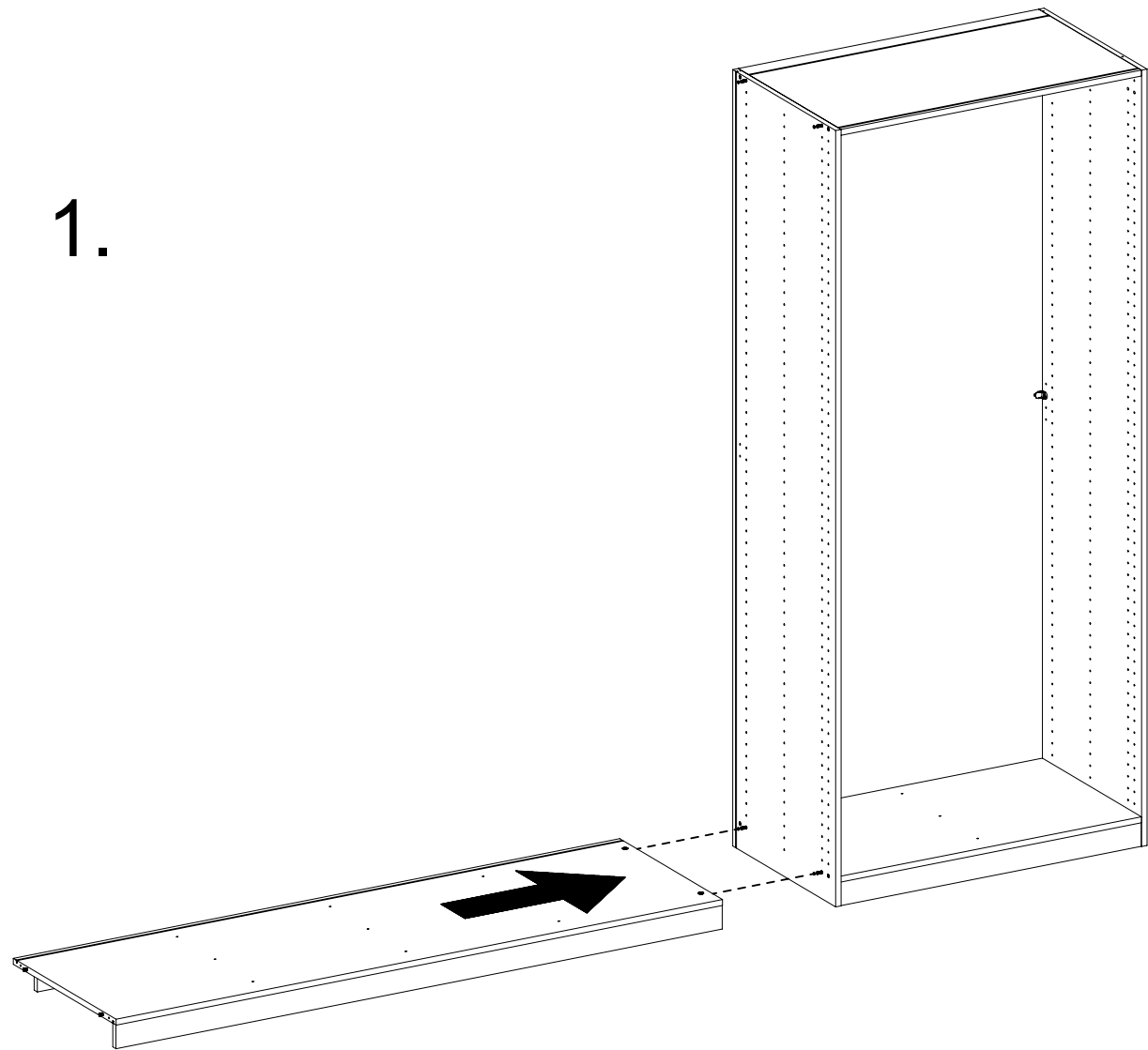
173



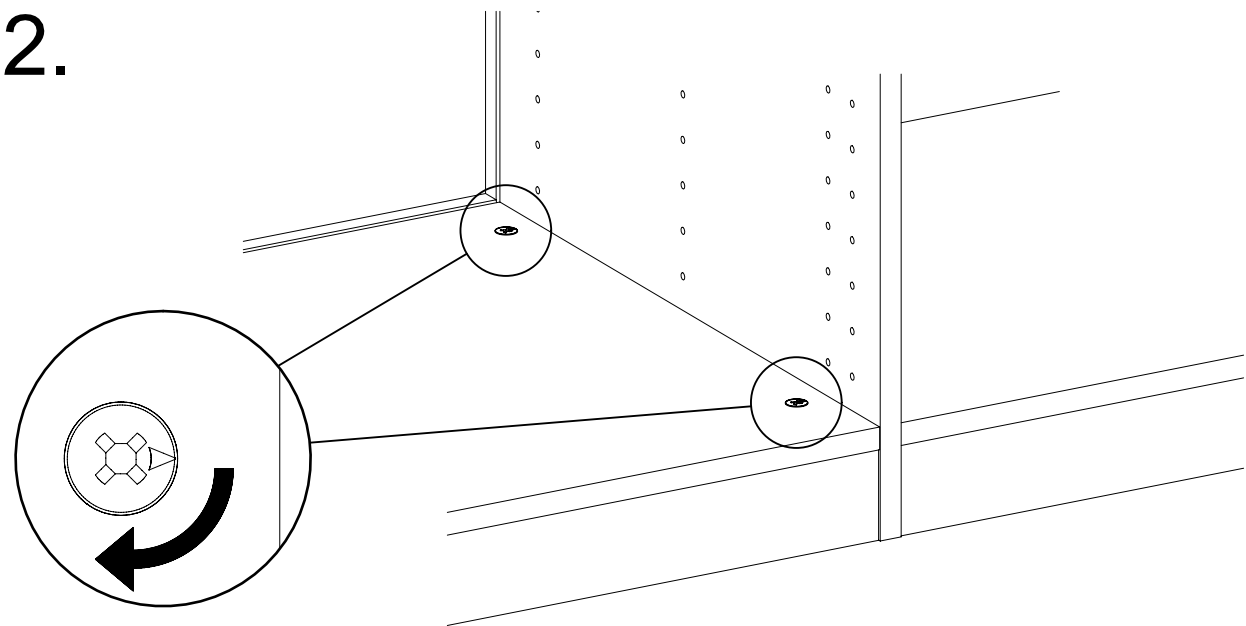
12



1.

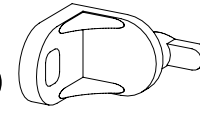


2.



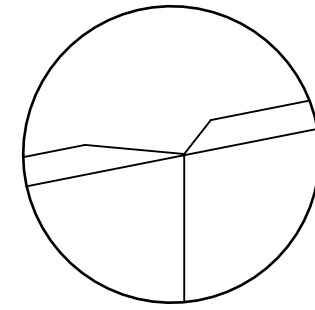
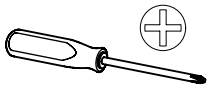
13

1x 1



1x 779

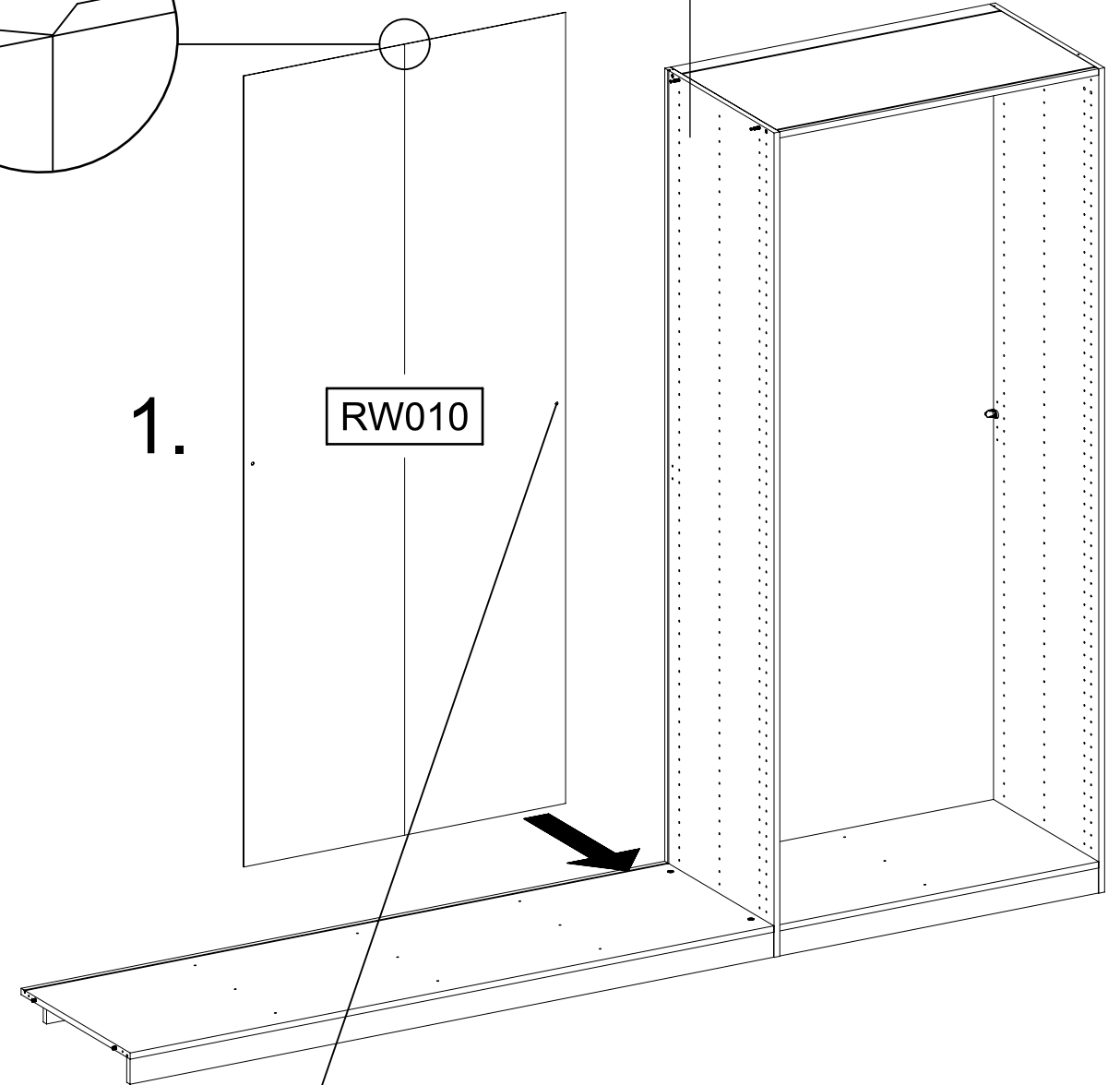
6,5x12



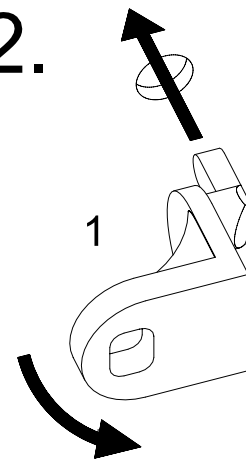
1.

RW010

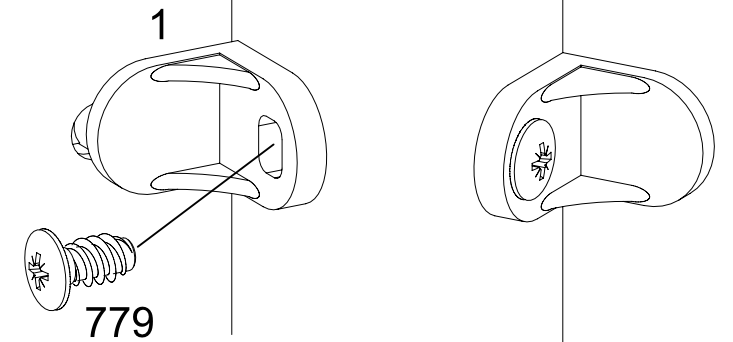
MS020



2.



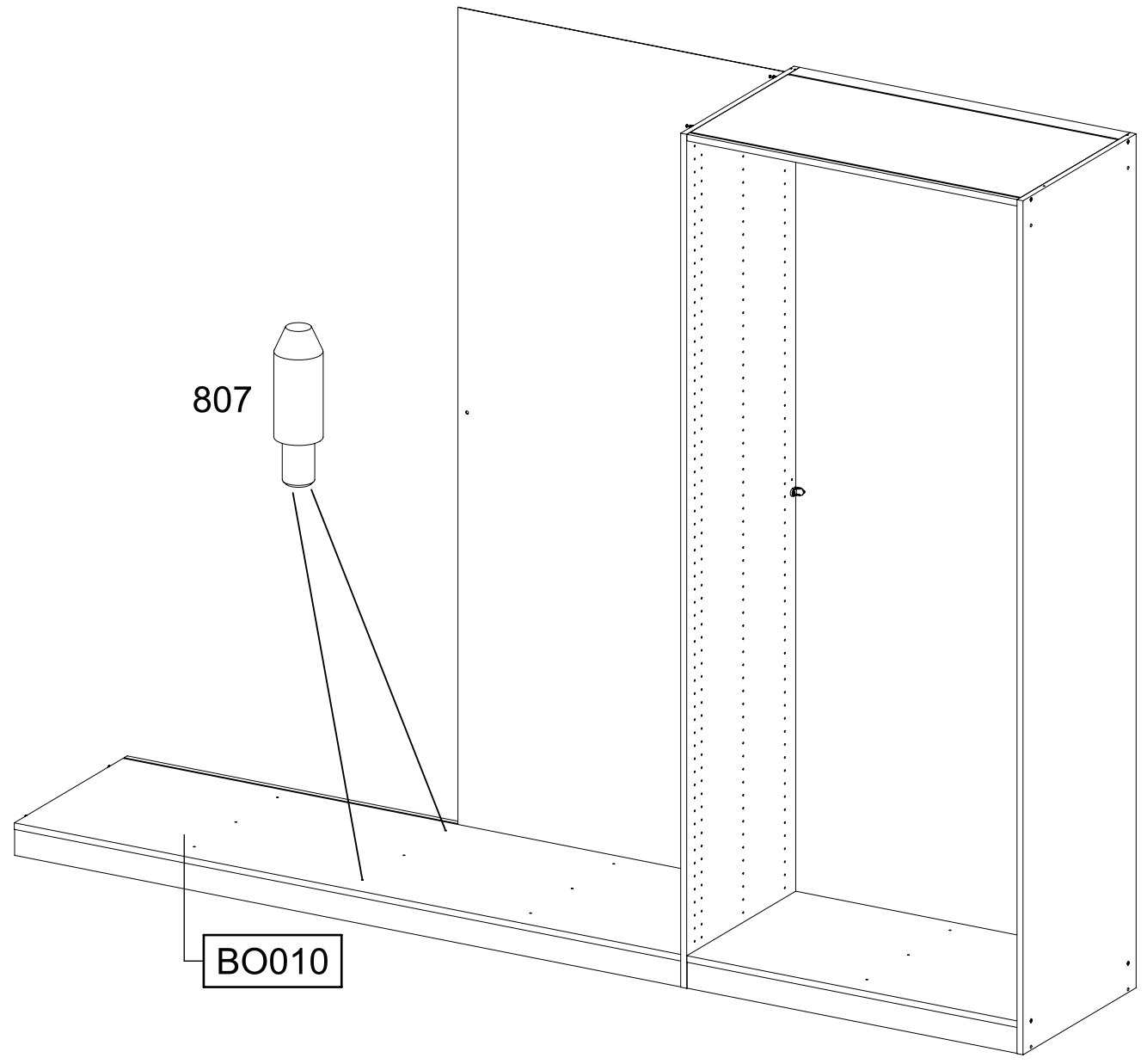
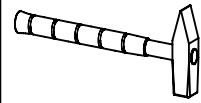
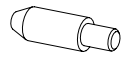
3.



14

2x

807



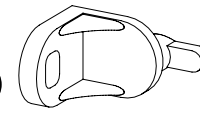
807

BO010

15

1x

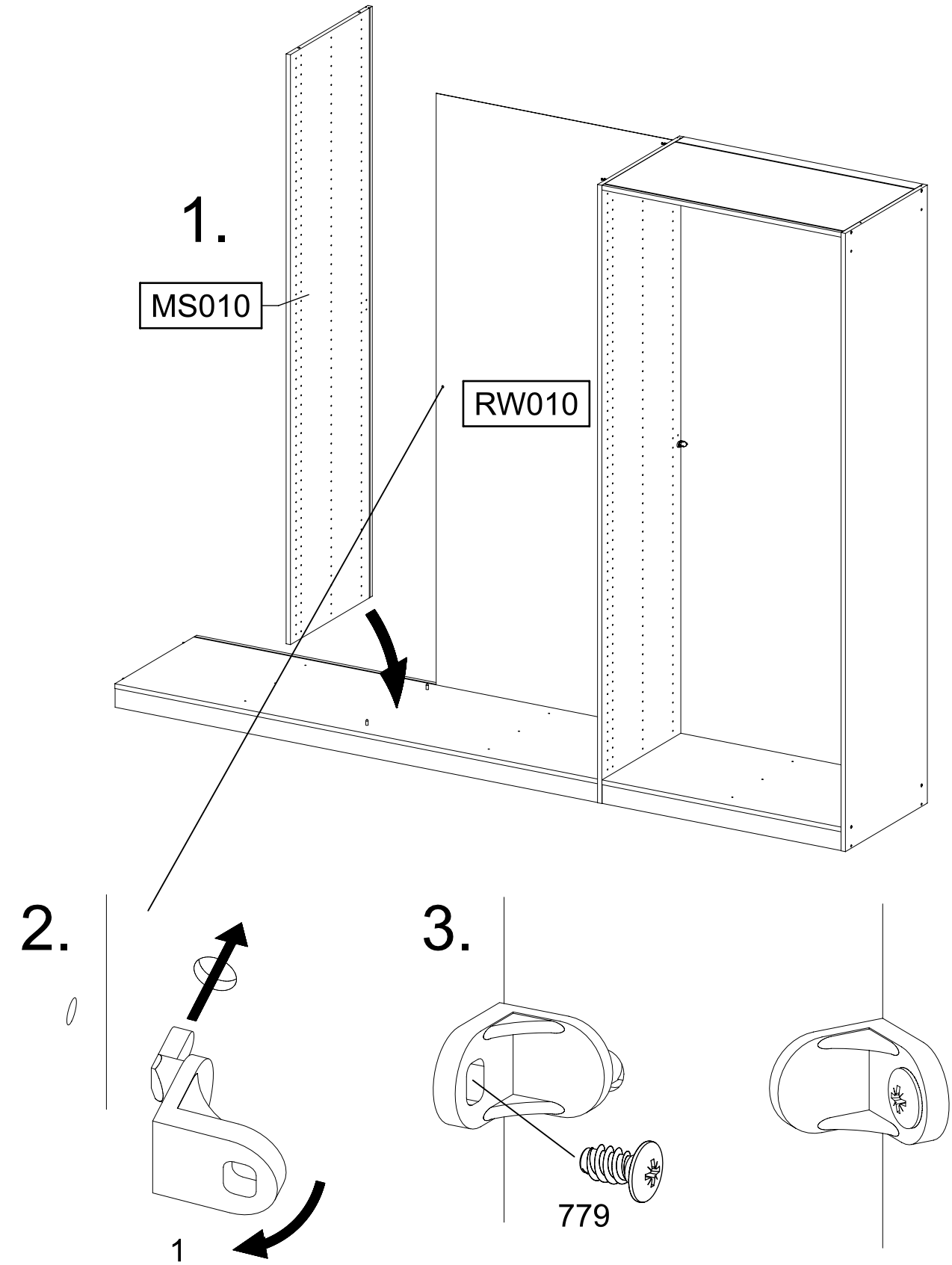
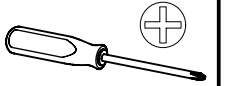
1



1x

779

6,5x12



1.

MS010

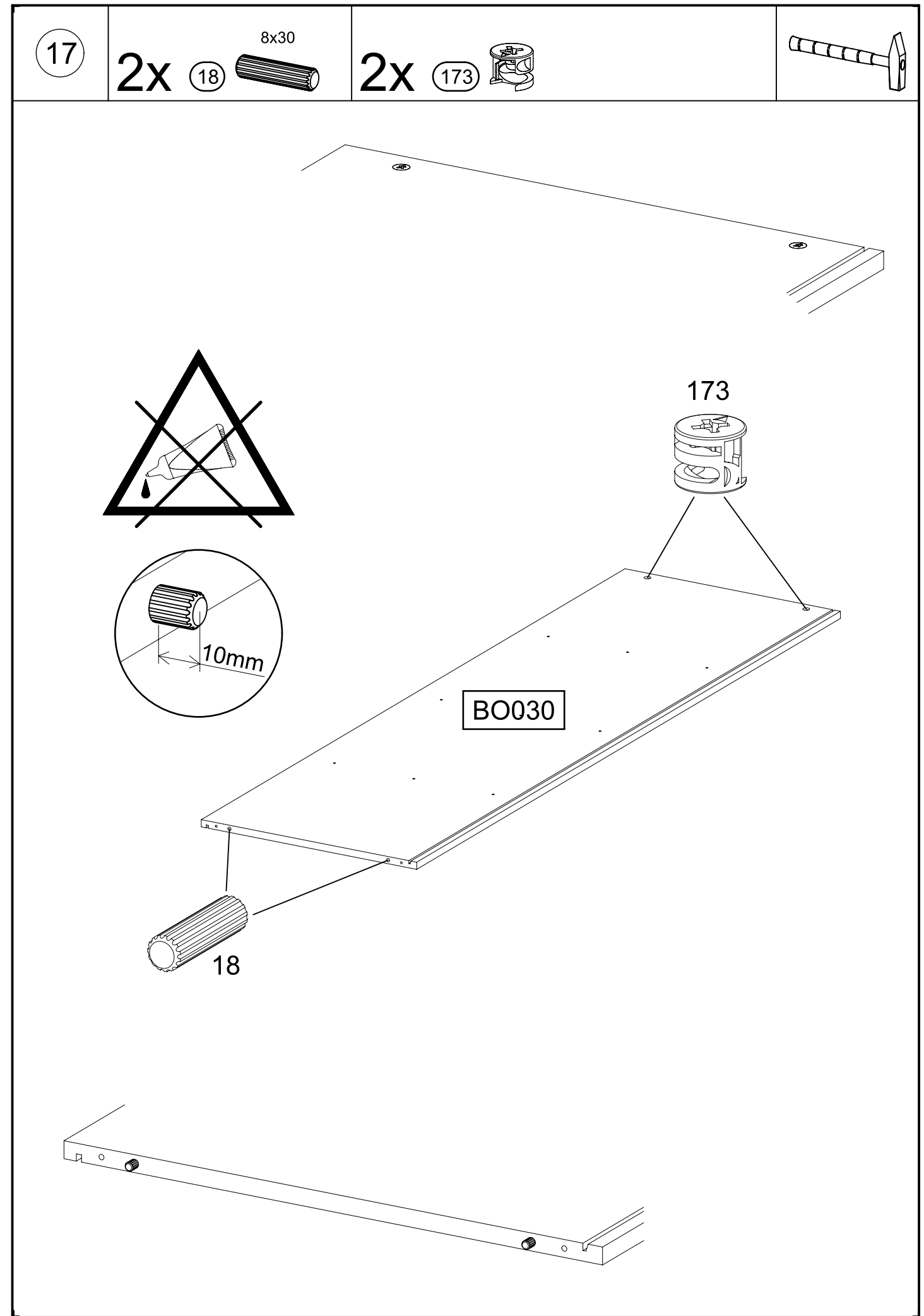
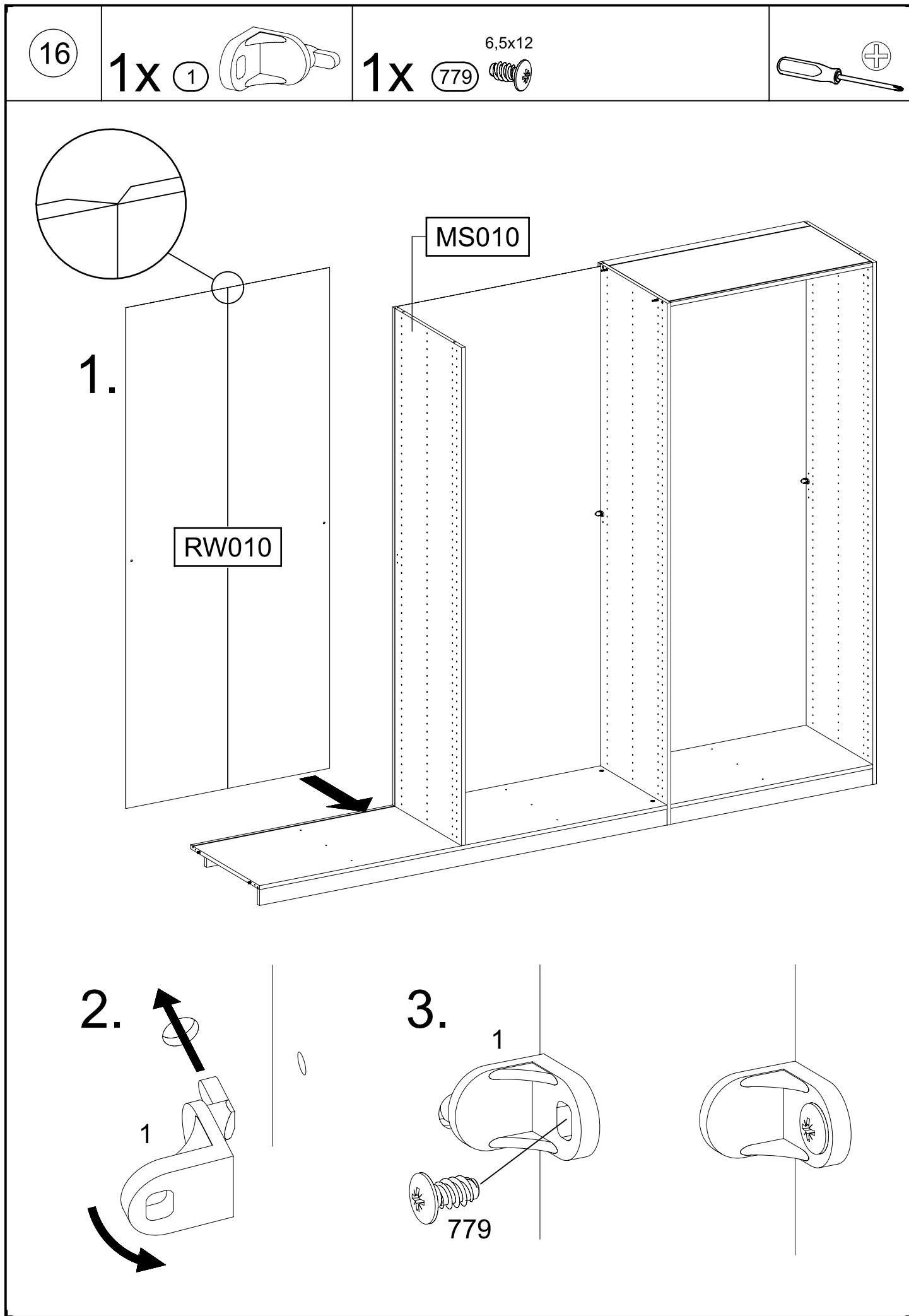
RW010

2.

3.

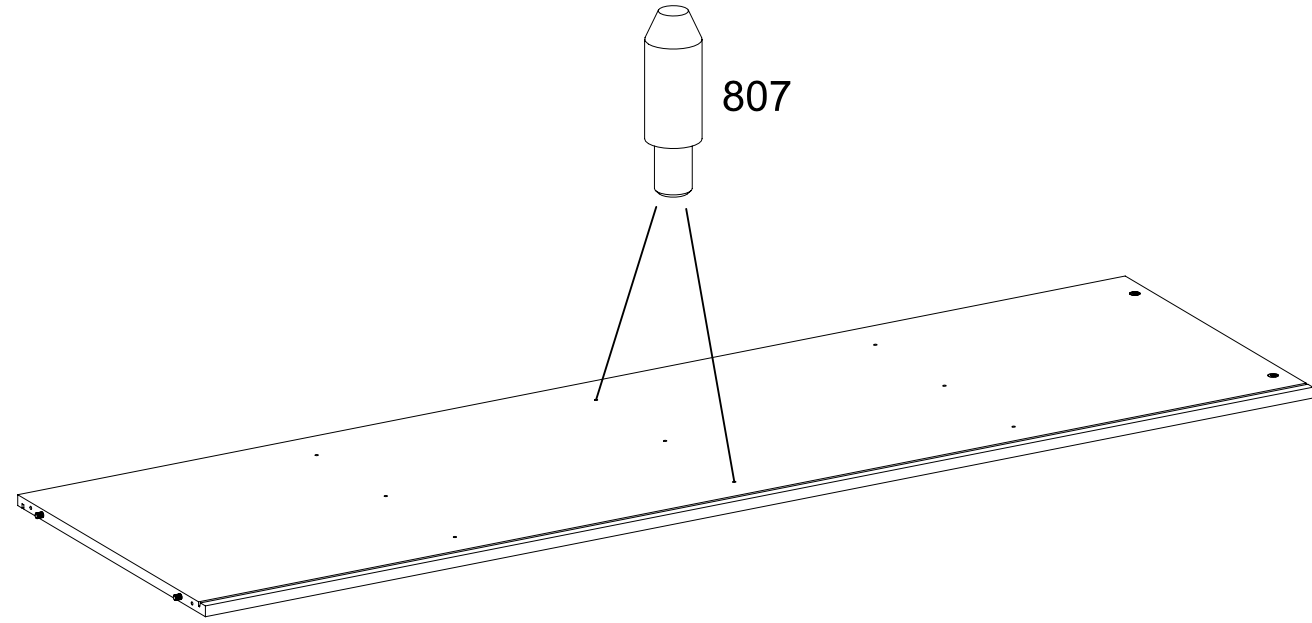
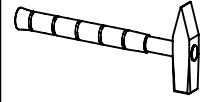
1

779



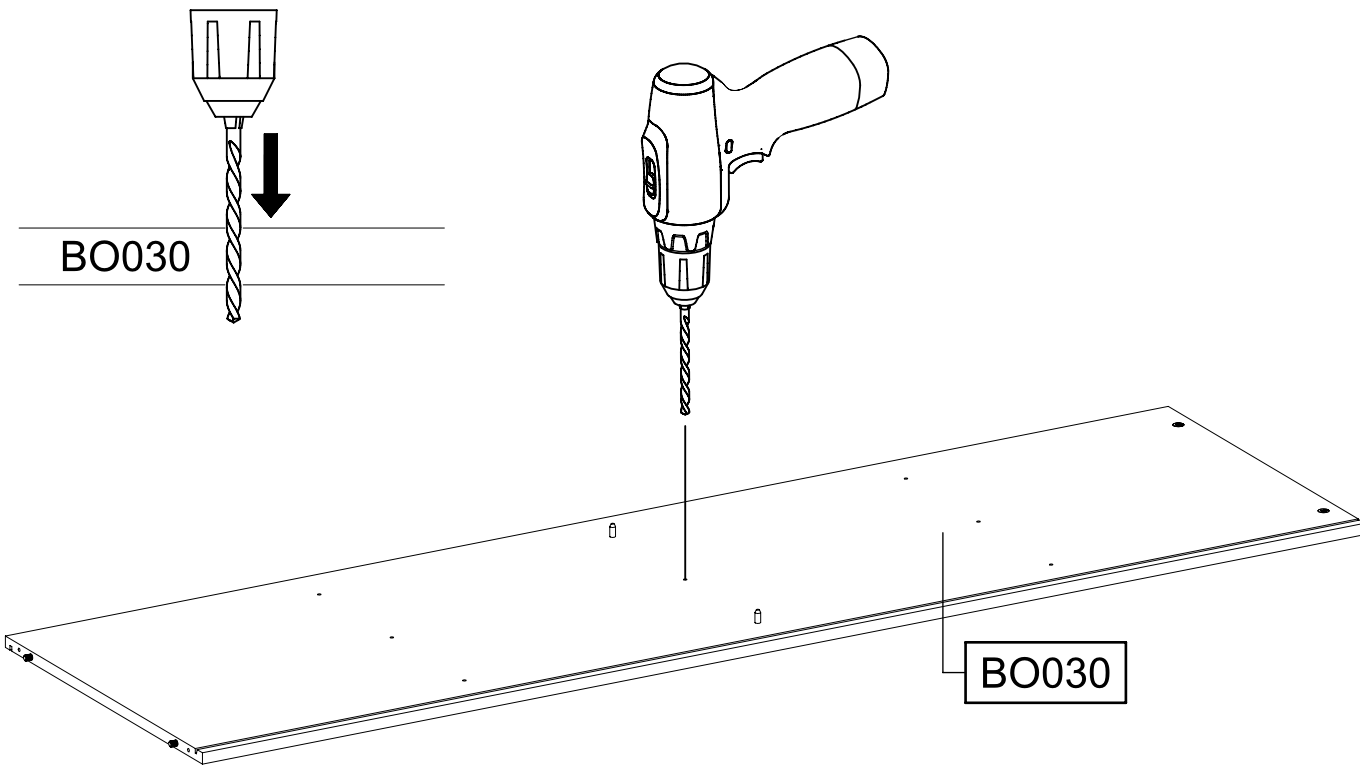
18

2x 807

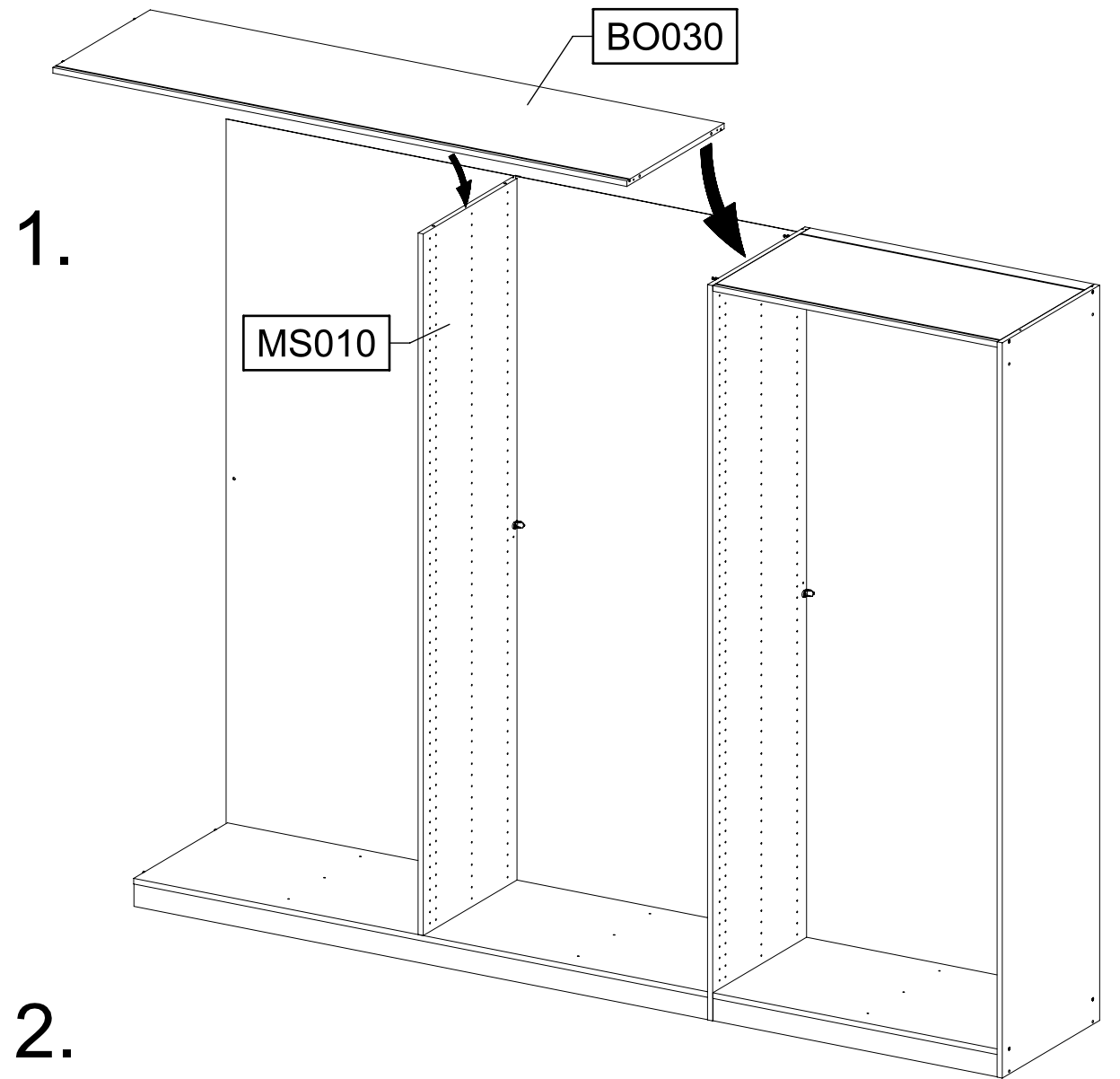
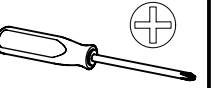


19

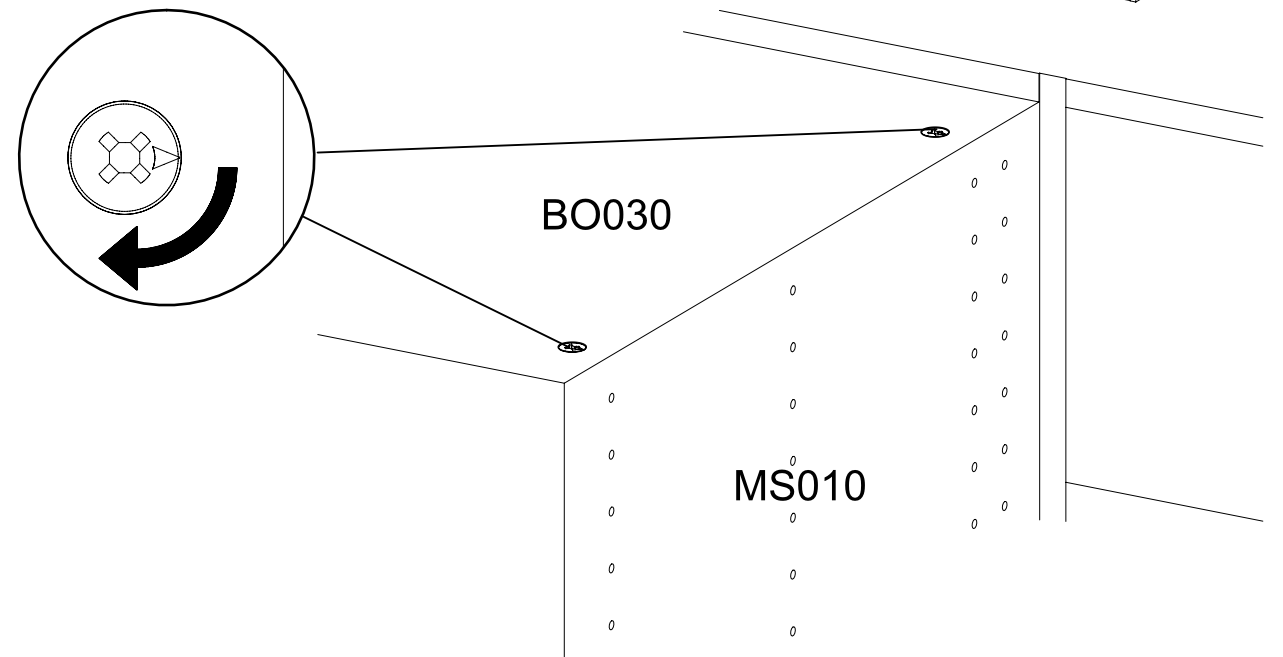
Ø5mm



20

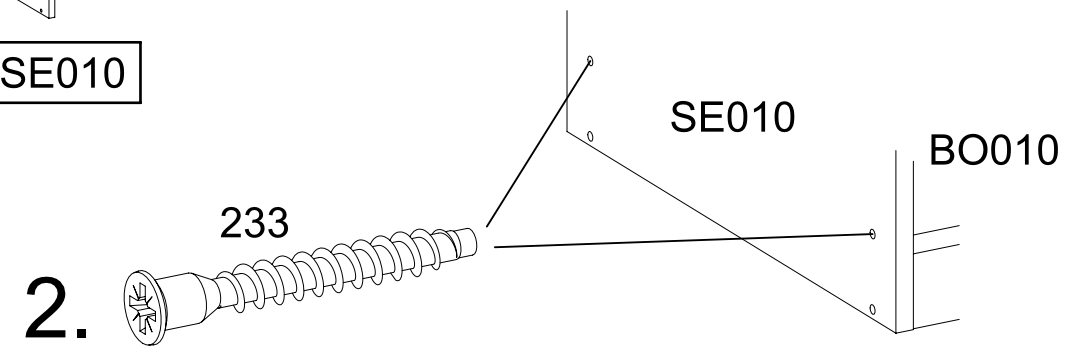
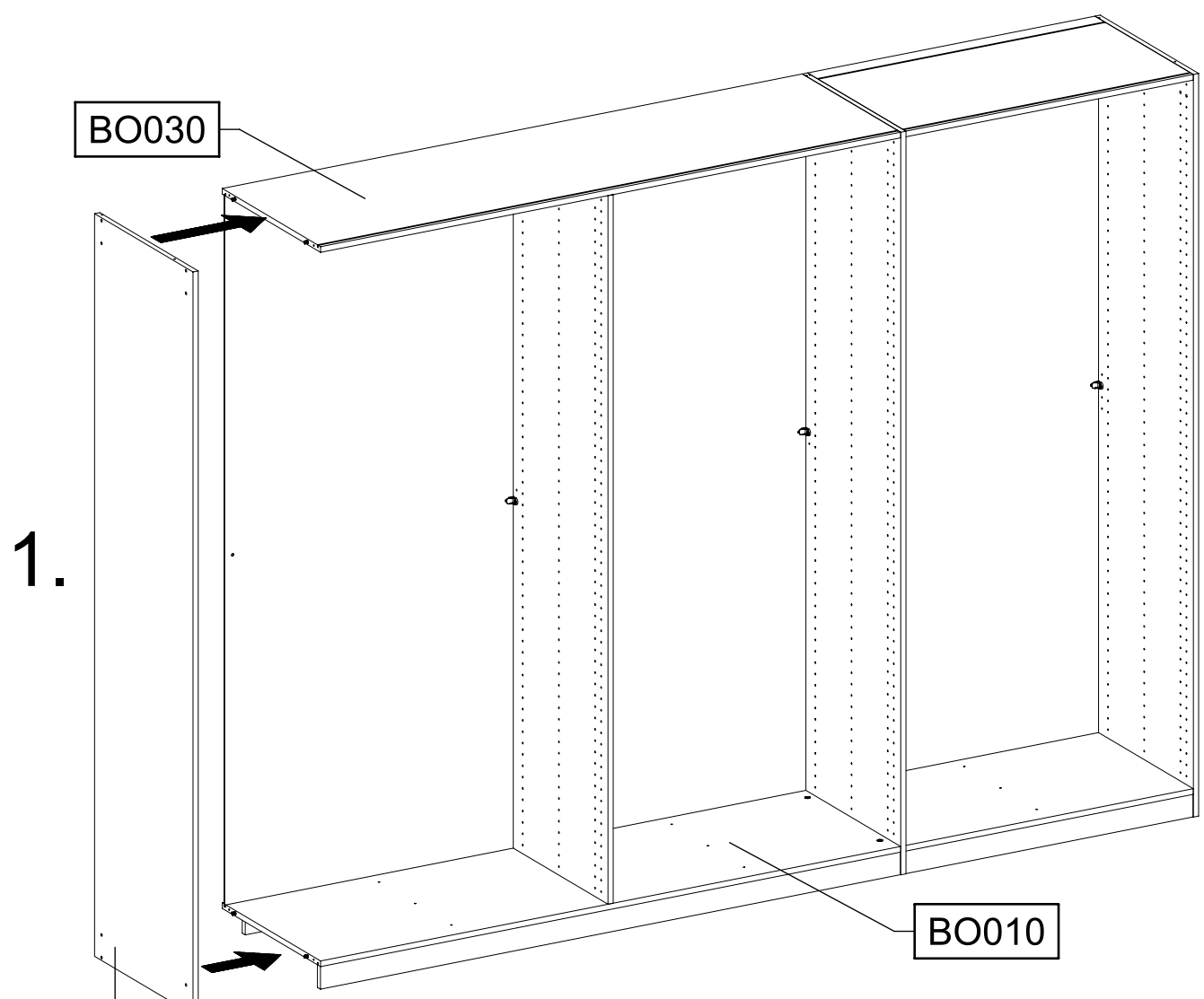
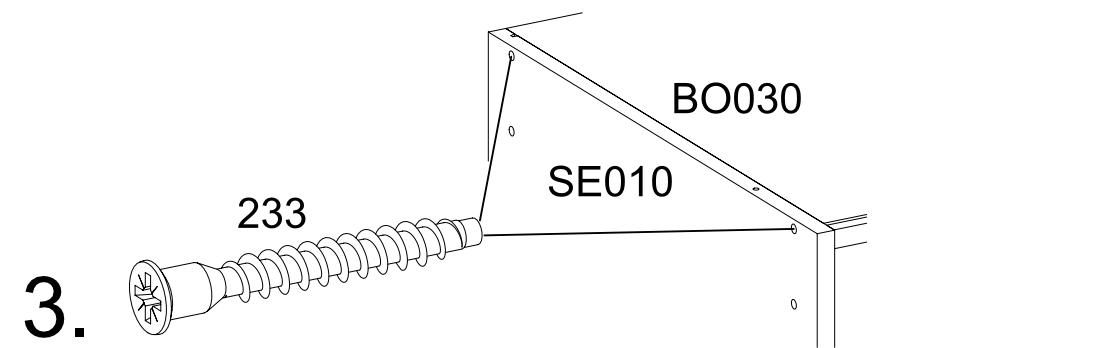
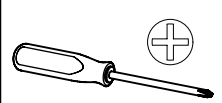
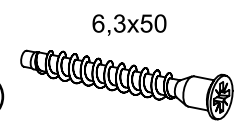


2.



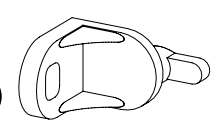
21

4x 233

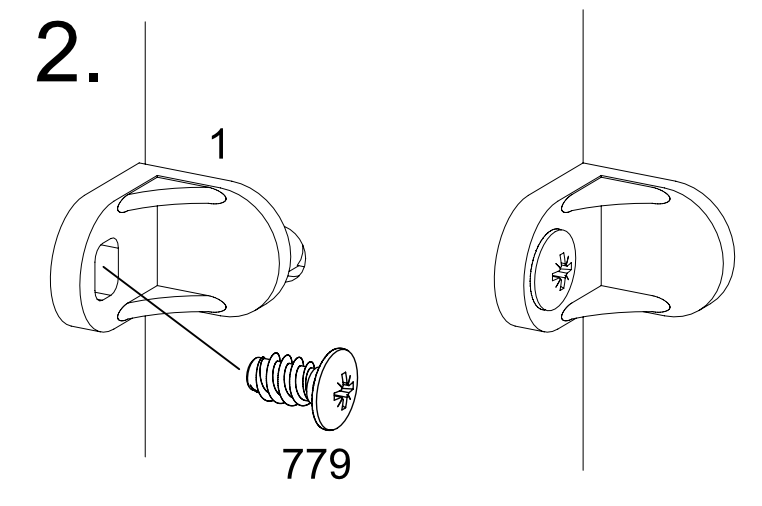
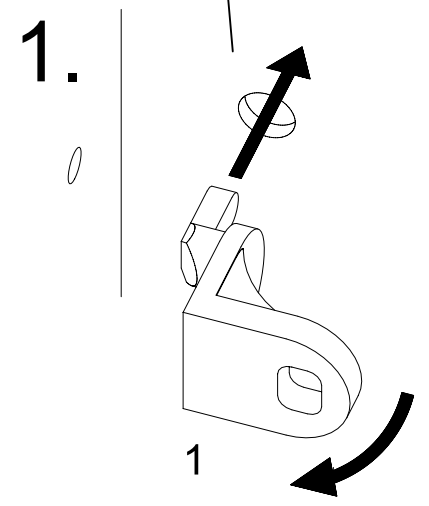
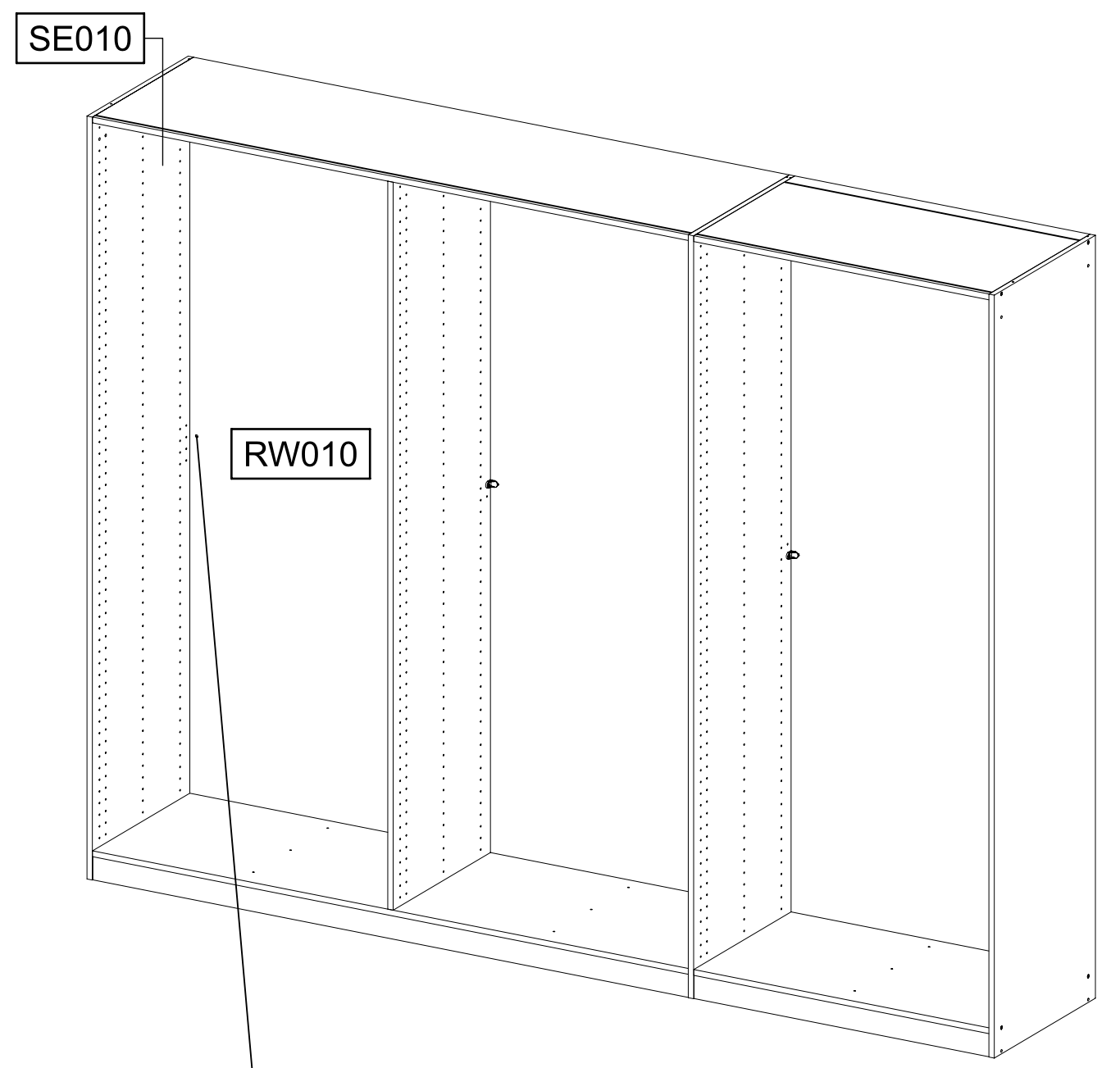
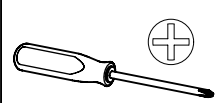


22

1x 1

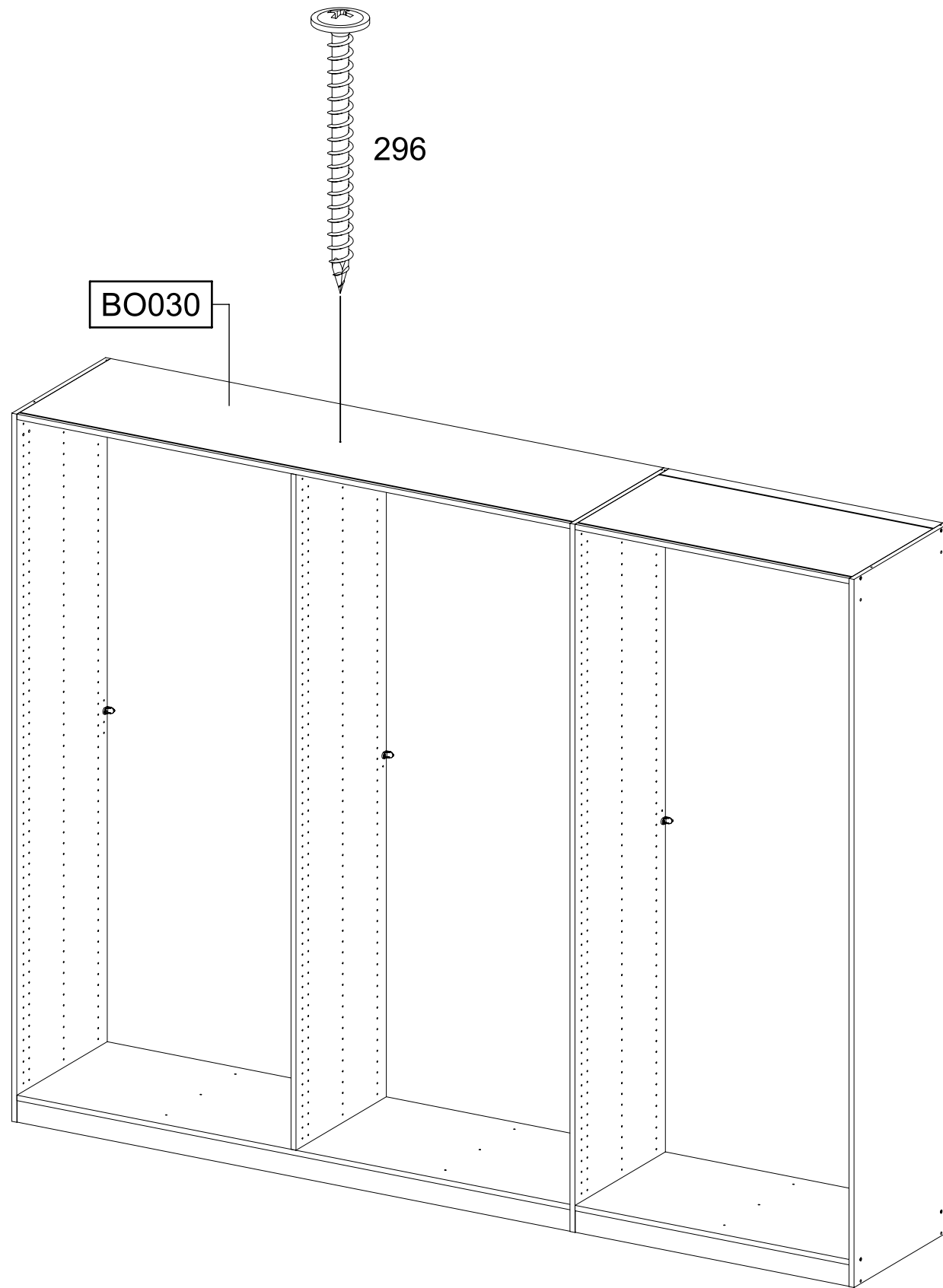
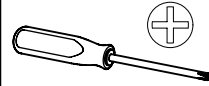
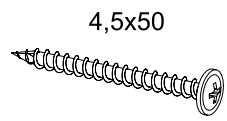


1x 779



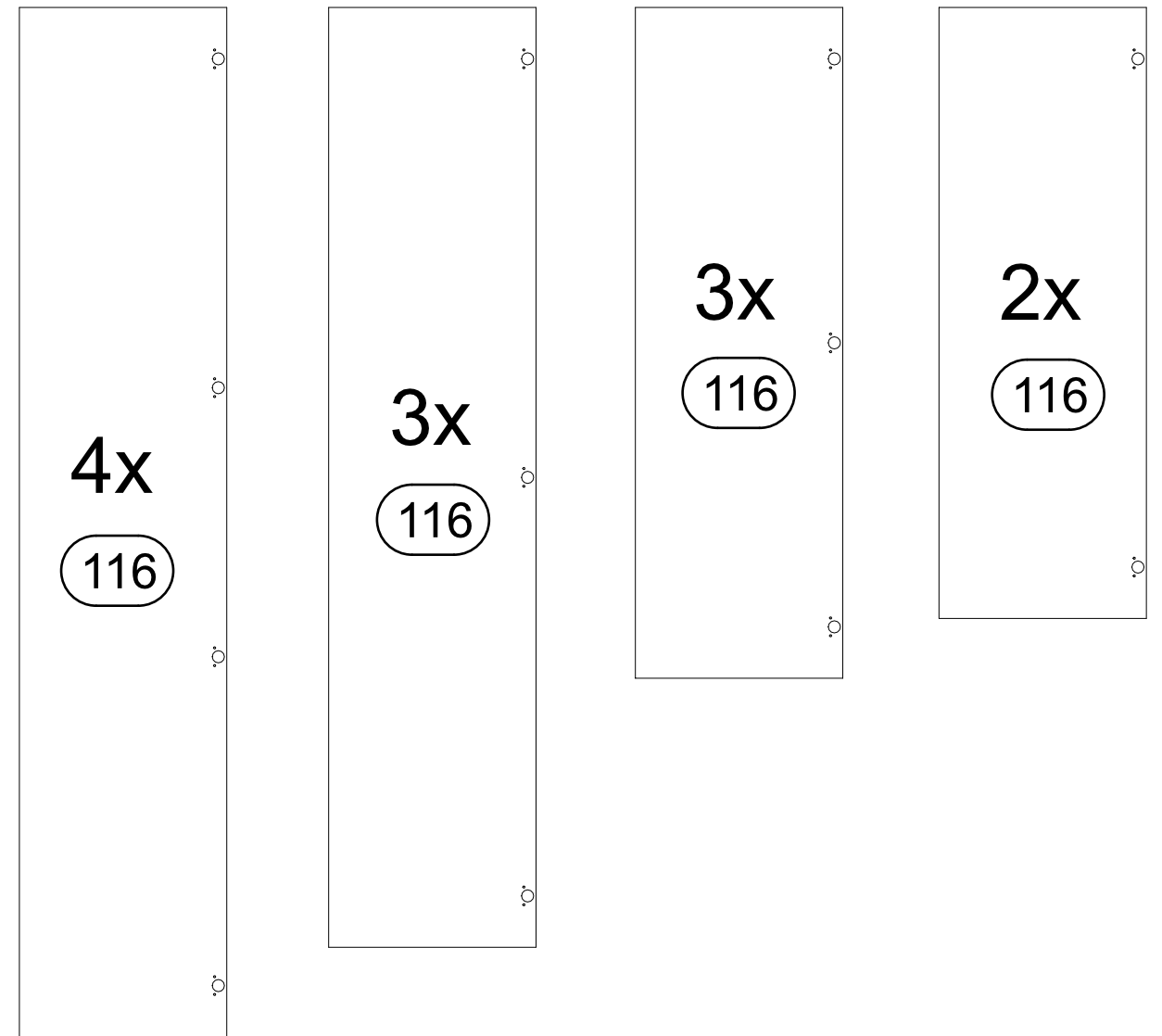
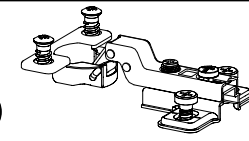
23

1x (296)



24

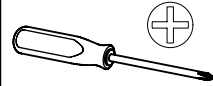
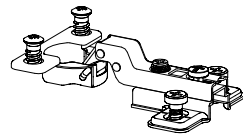
(116)



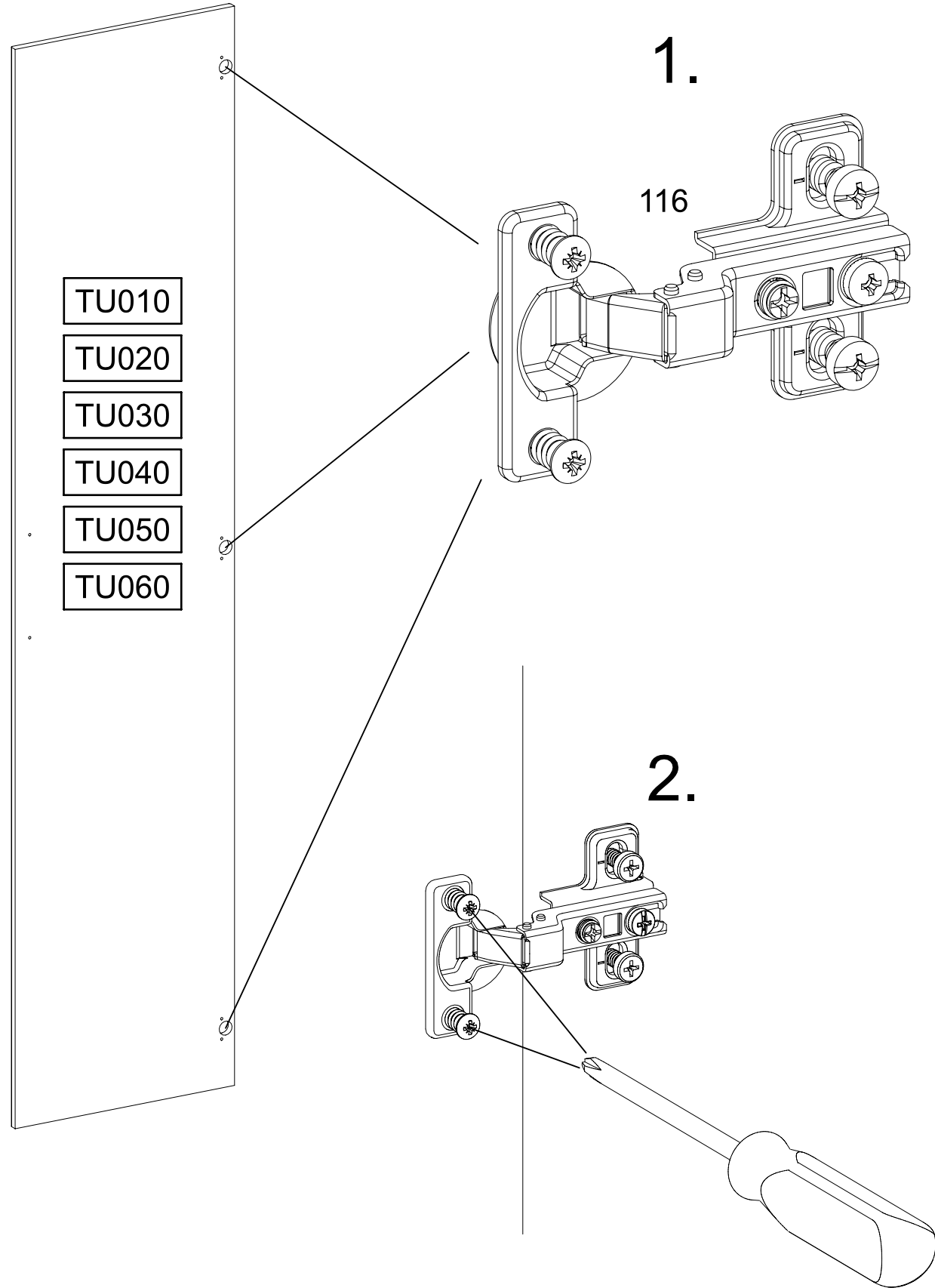
25

18x-24x

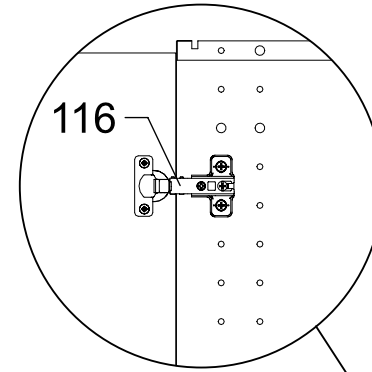
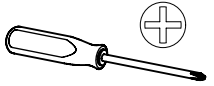
116



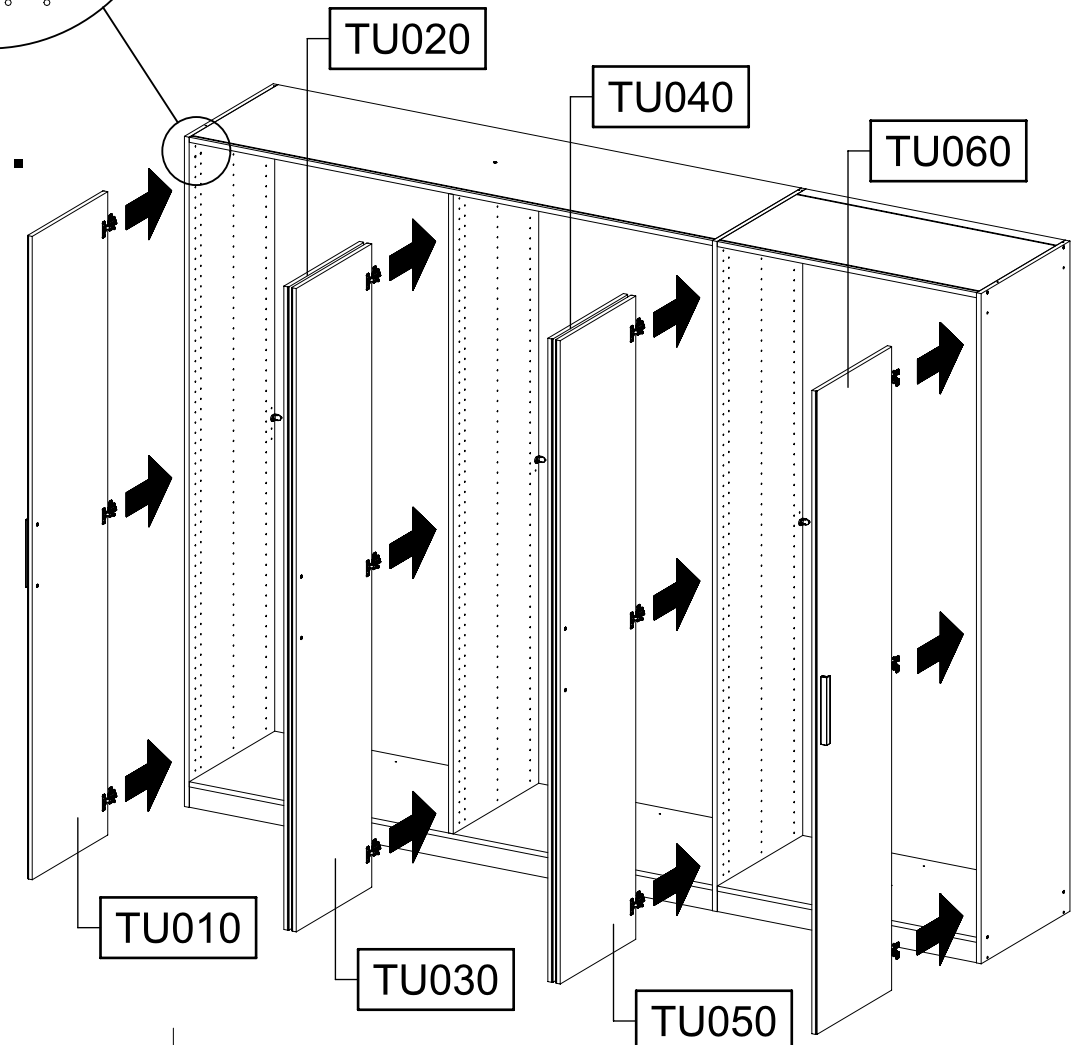
VIDEO



26



1.



TU010

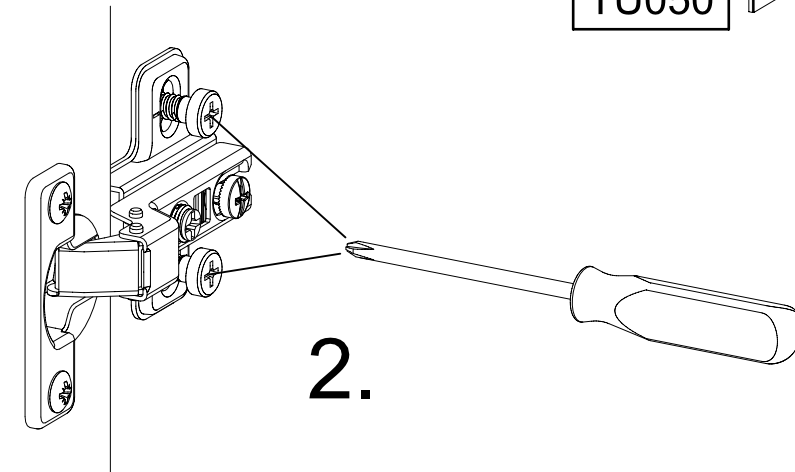
TU020

TU030

TU040

TU050

TU060

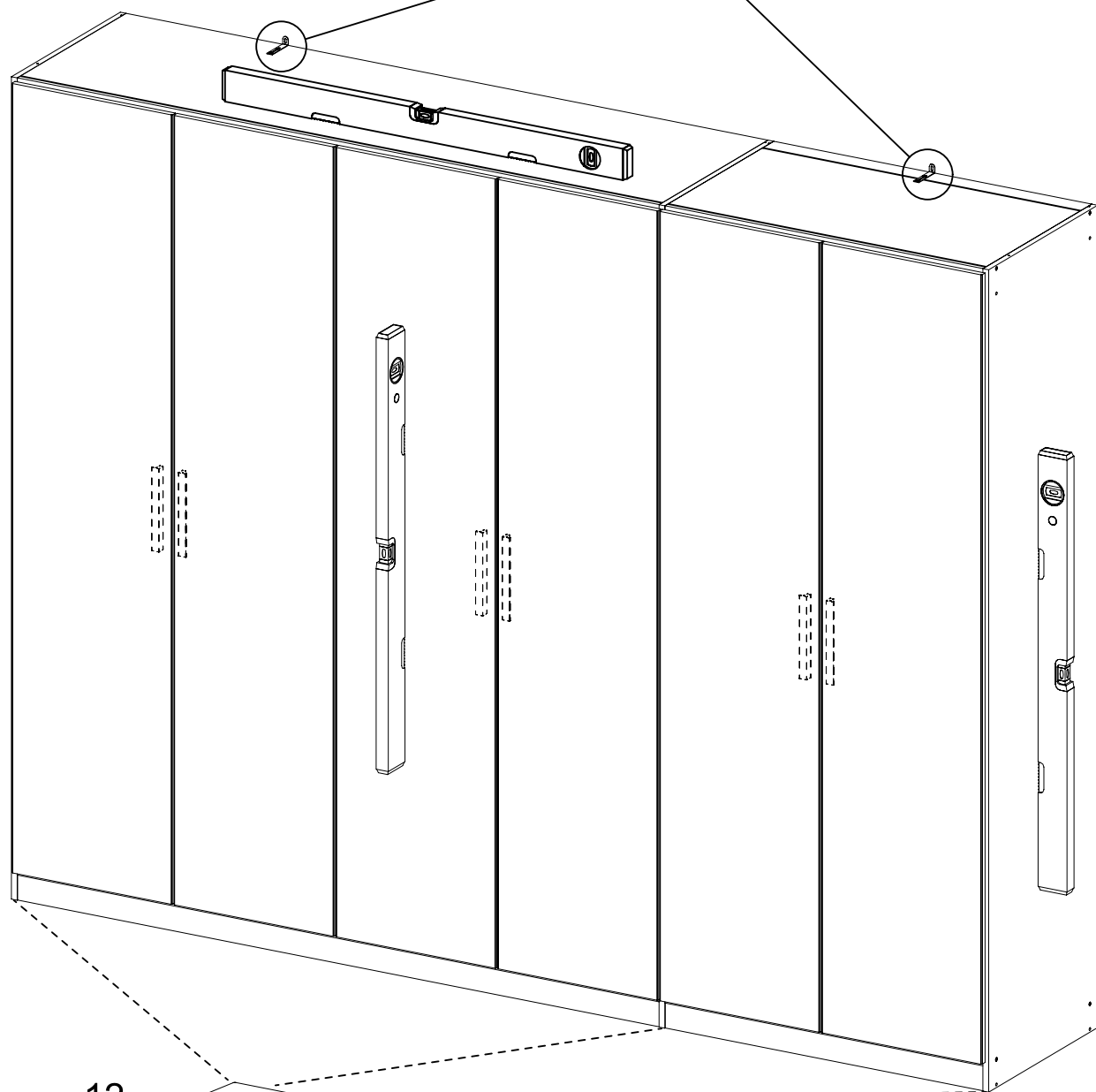
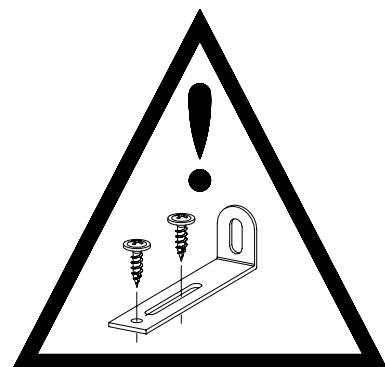
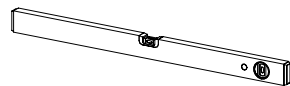
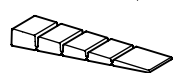


27

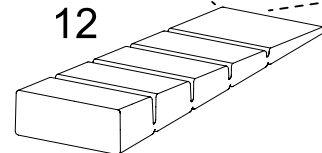
3x

12

55x16x6,2



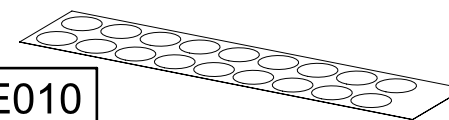
12



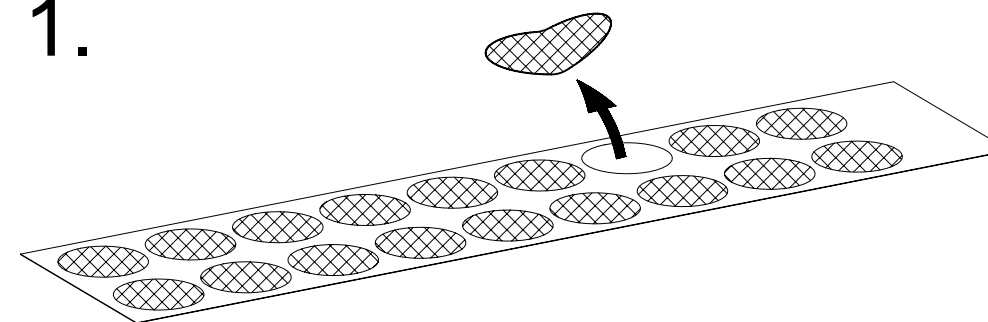
28

1x

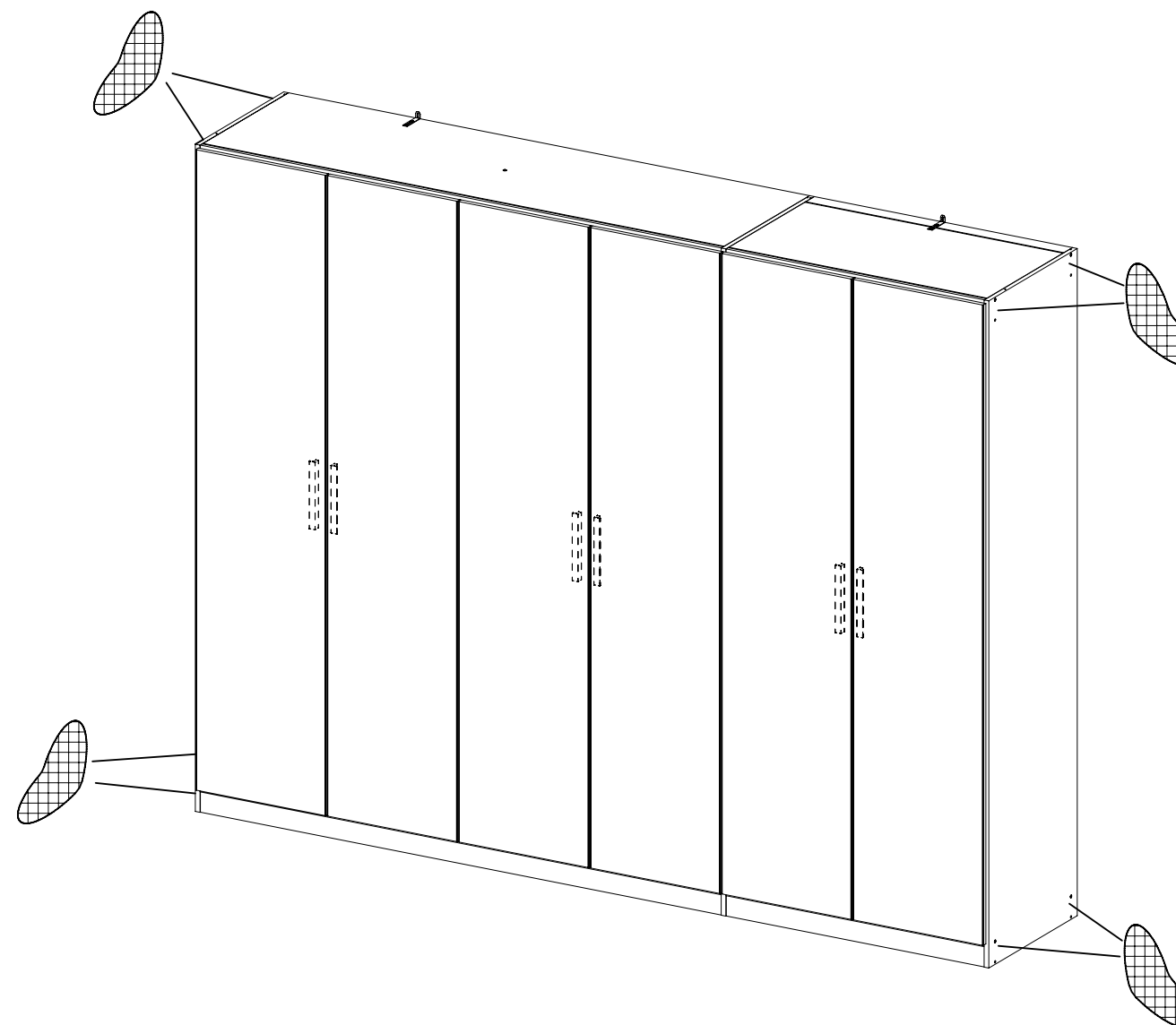
RE010

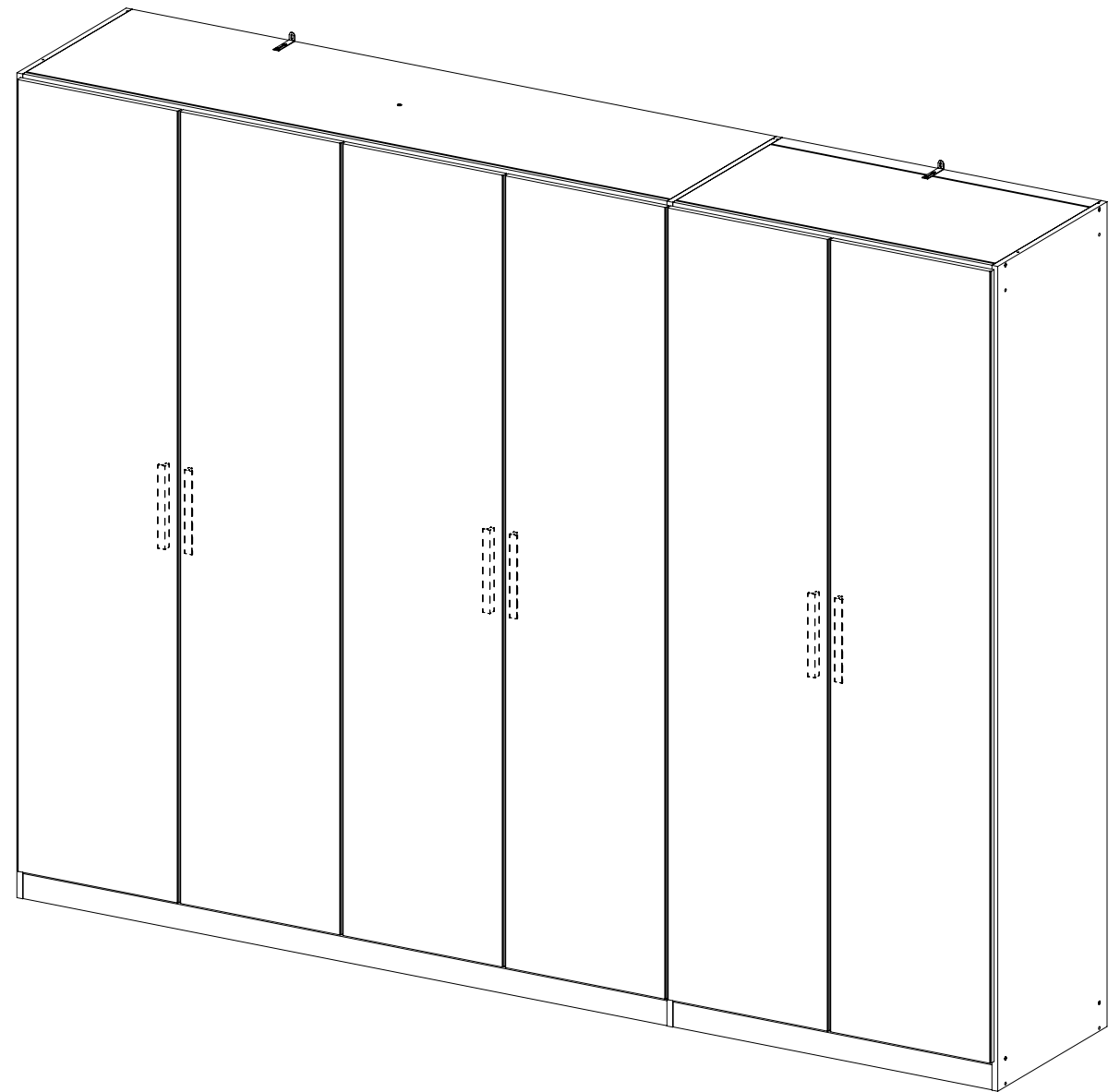
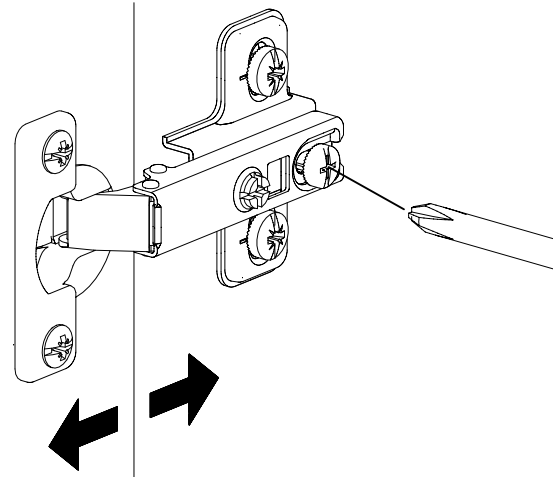
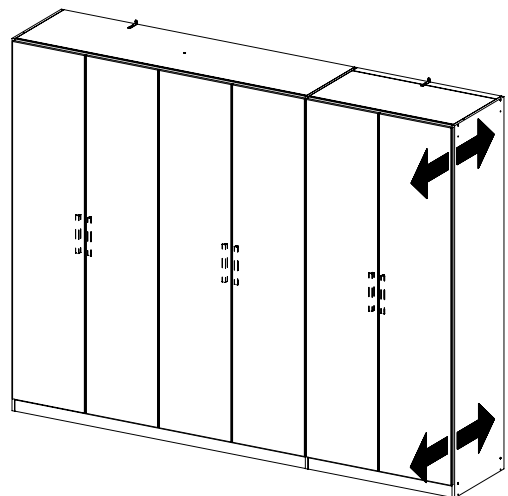
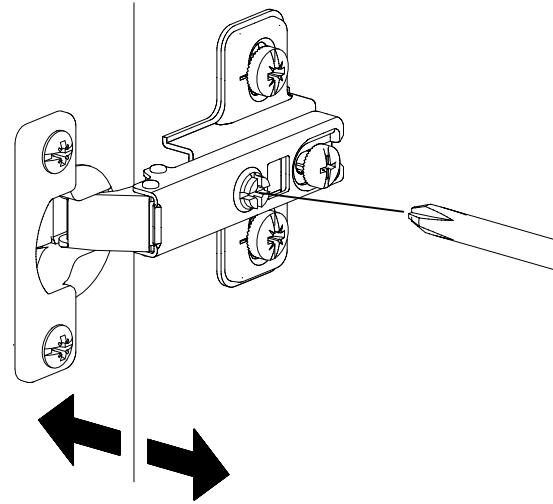
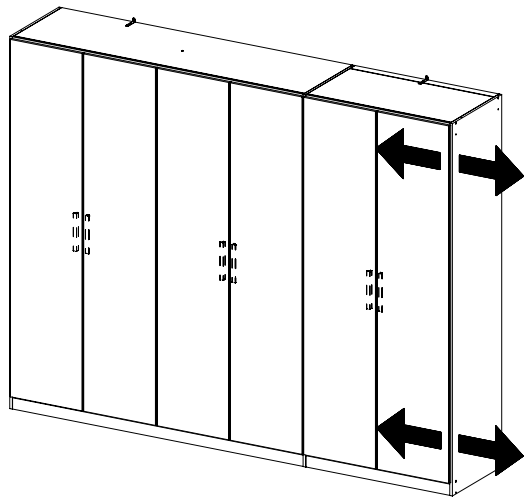
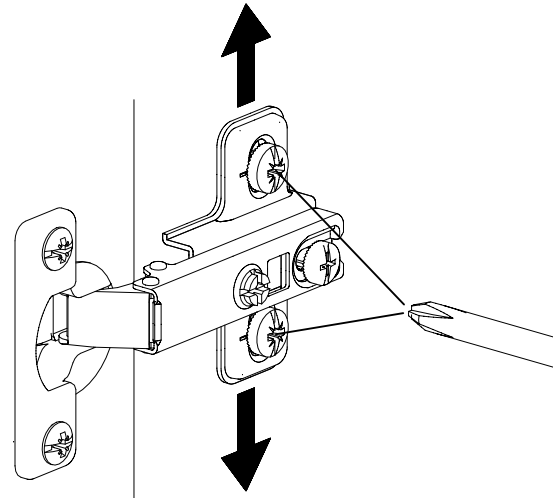
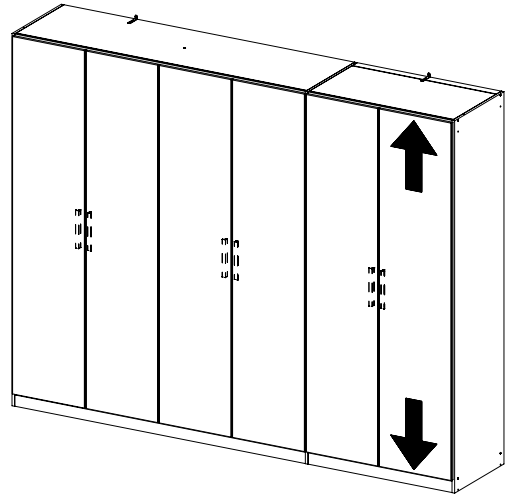
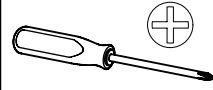


1.



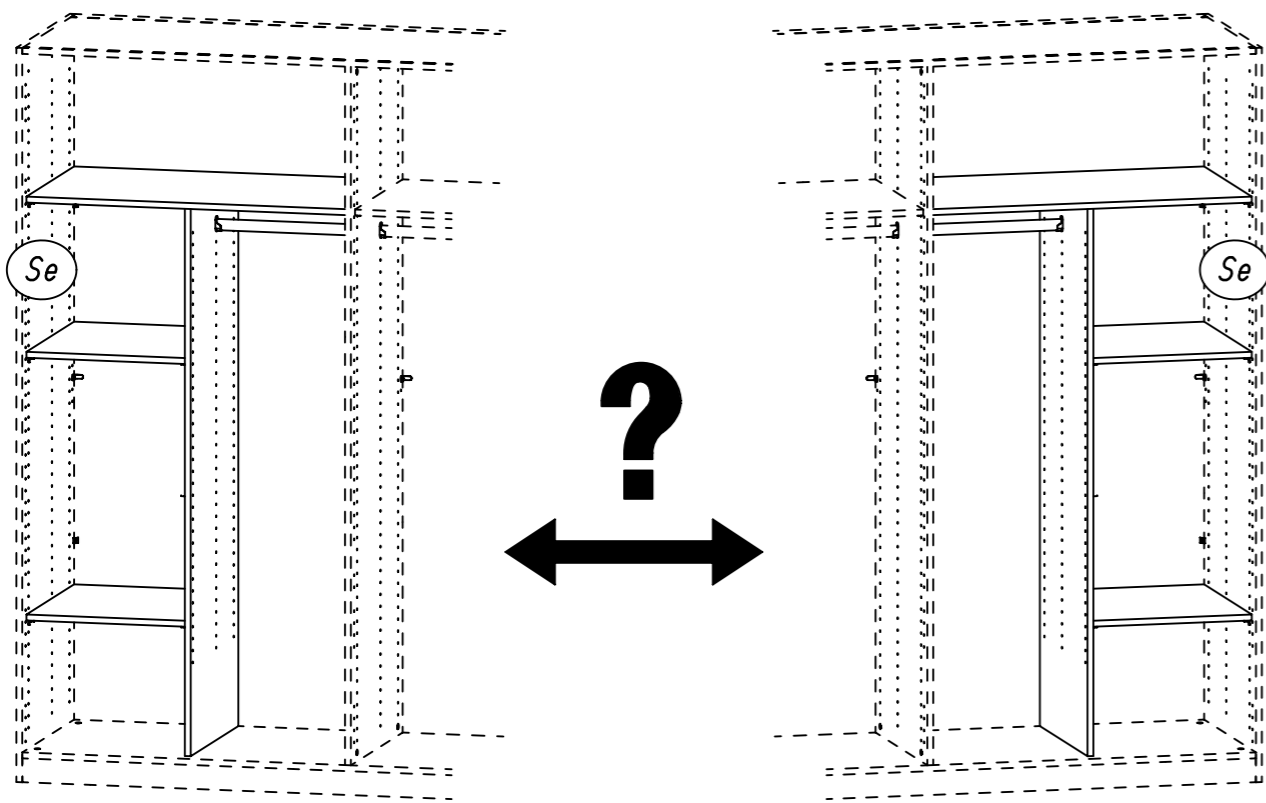
2.



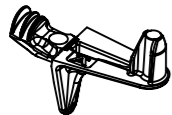


1.

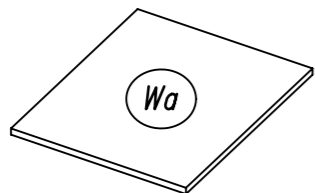
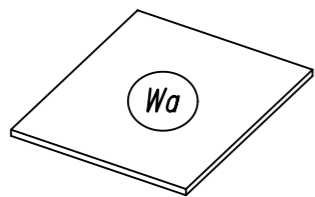
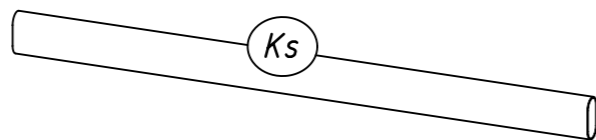
ME204_07



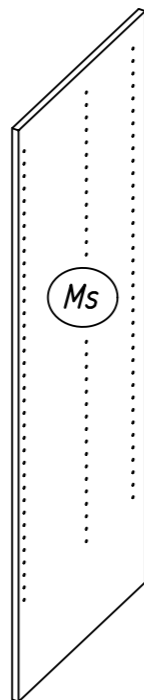
1105



Ks

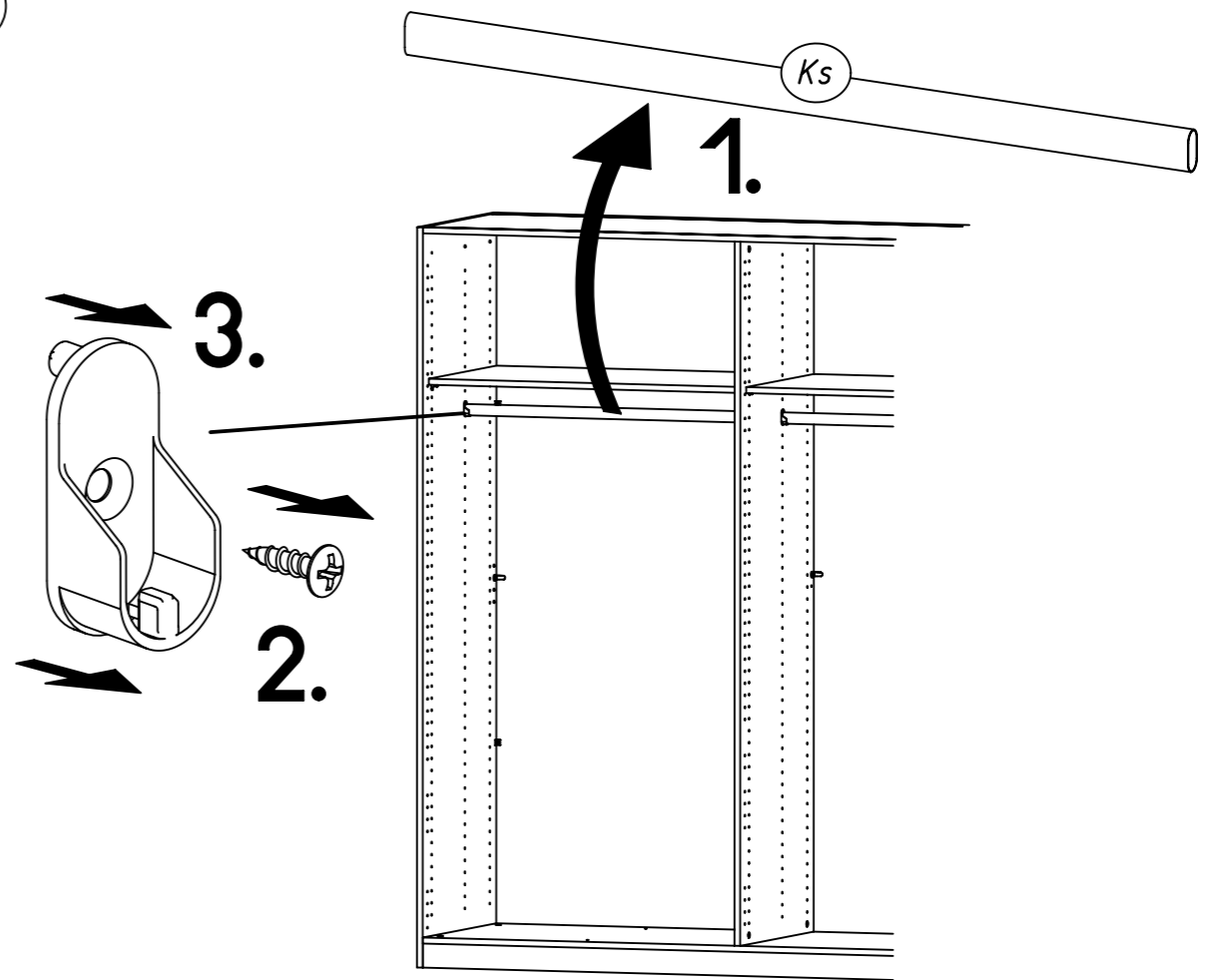


Ms



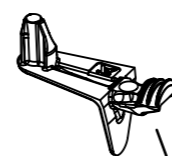
2.

1

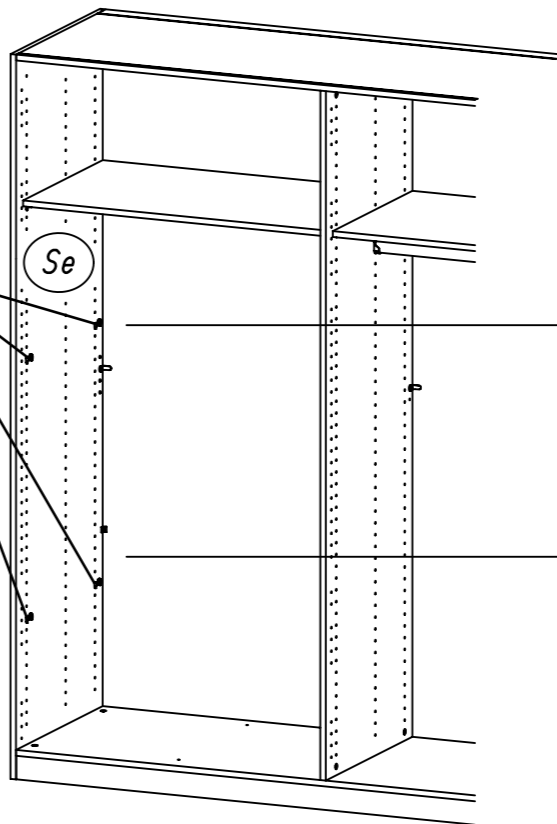
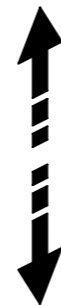


2

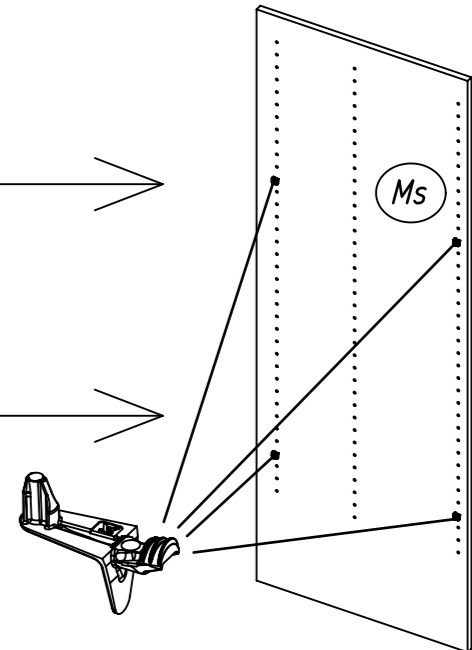
1105



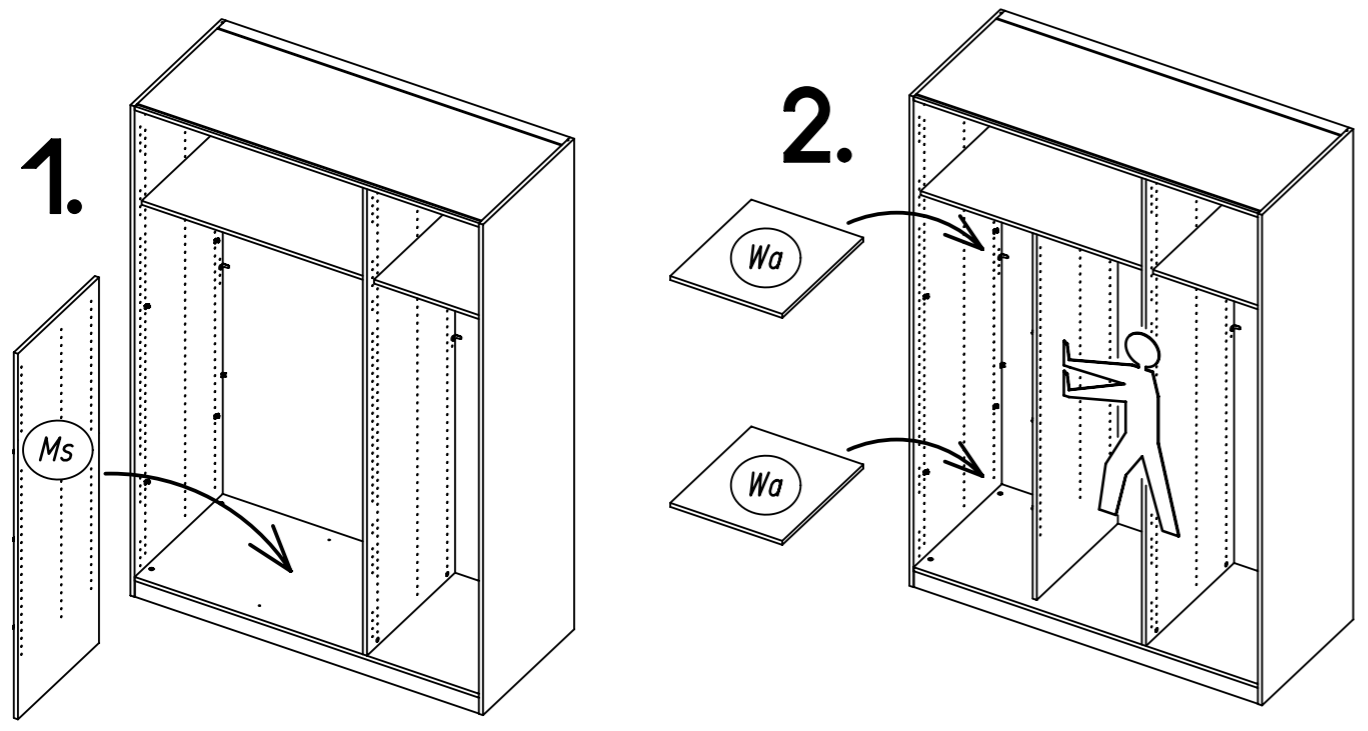
Se



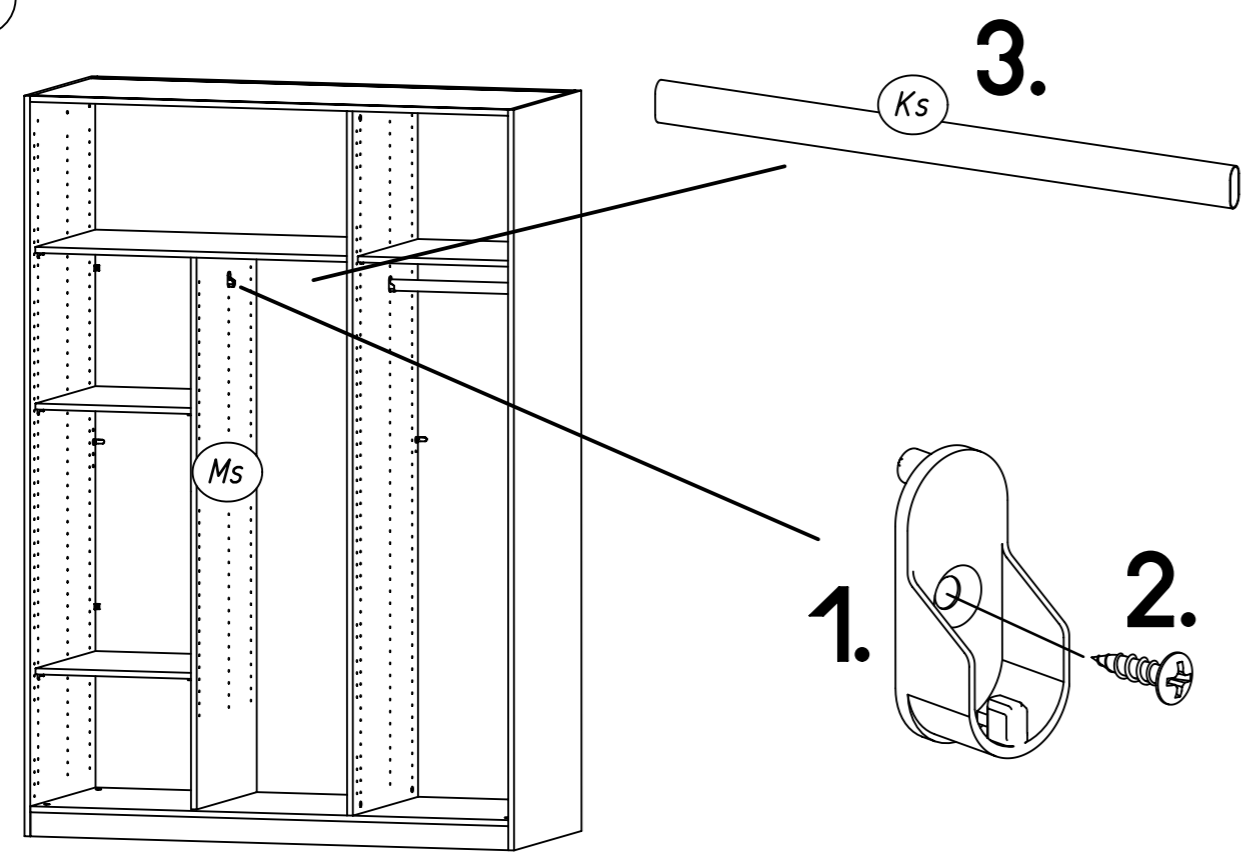
Ms



3

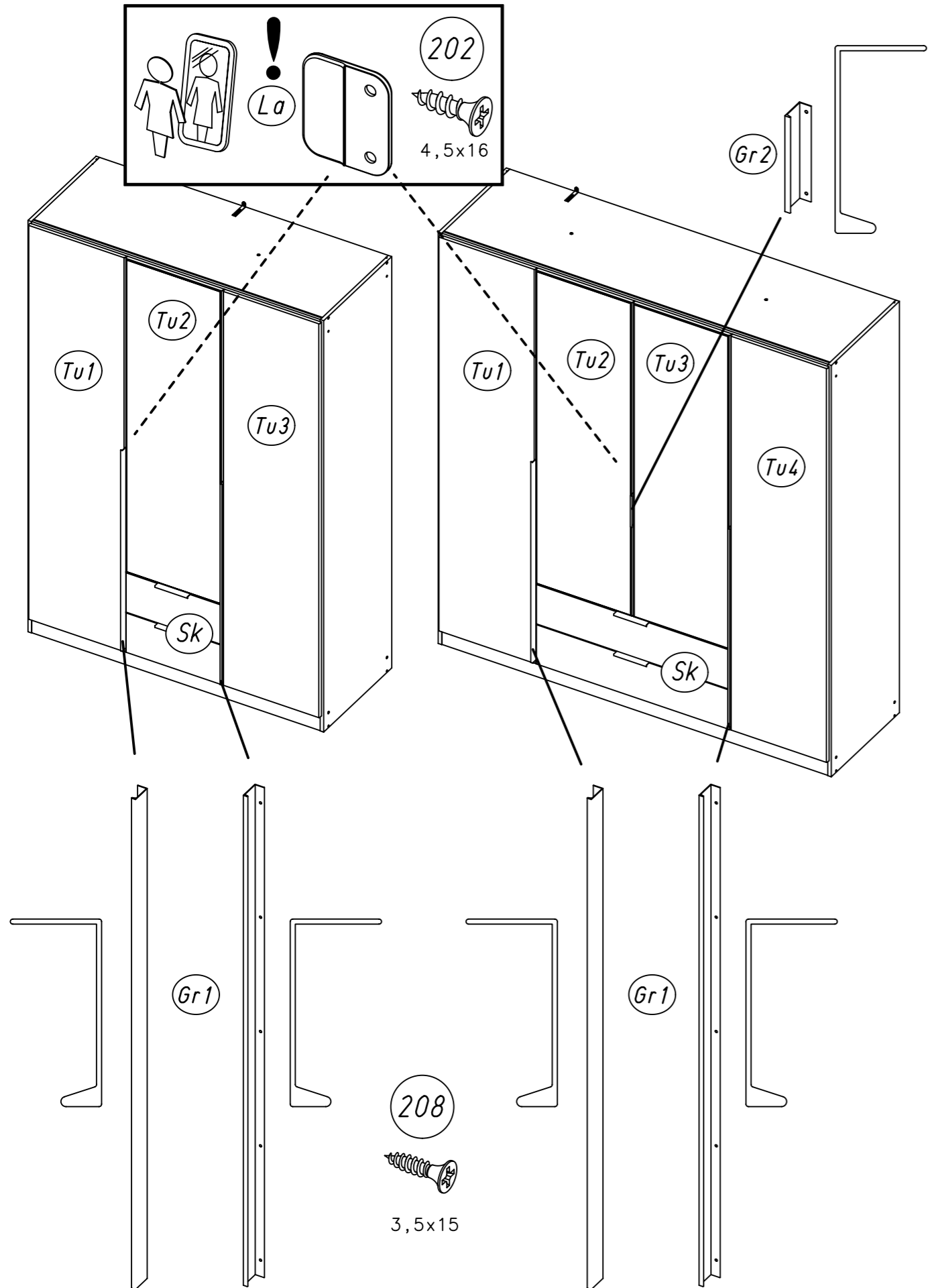


4

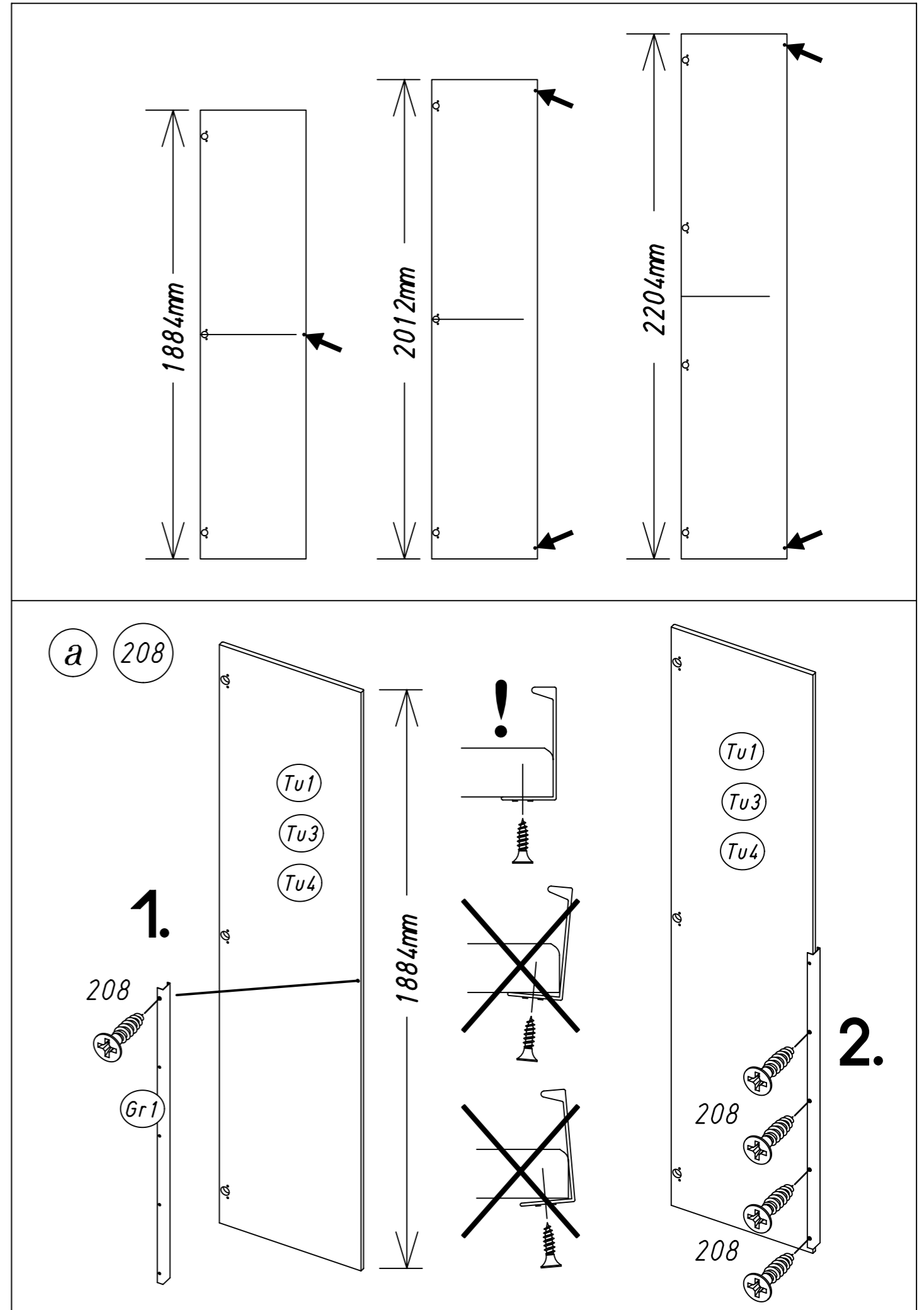


1.

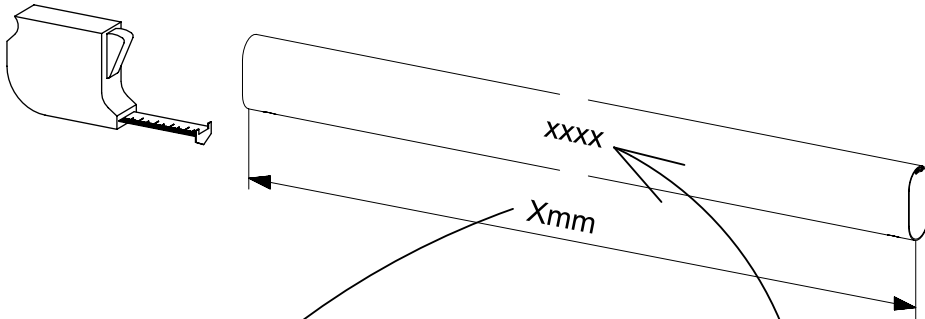
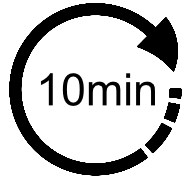
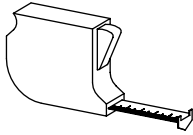
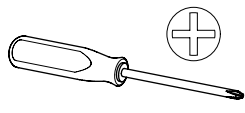
MZ056_01



2.



MZ110_04




Xmm	  	xxxx
393mm	max. 40kg	2000
426mm	max. 40kg	2001
538mm	max. 40kg	2011
563mm	max. 40kg	2002
650mm	max. 40kg	2003
809mm	max. 40kg	2004
873mm	max. 40kg	2006
890mm	max. 40kg	2010
1097mm	max. 40kg	2008

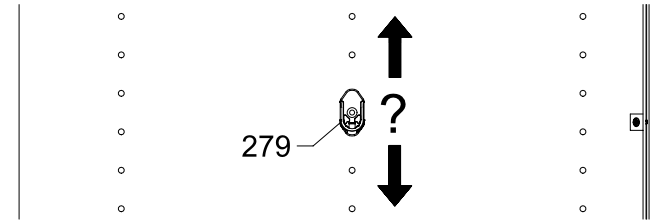
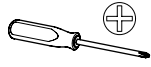
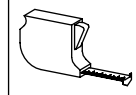


xxxx = 2000, 2001, 2002, 2003, 2004, 2006, 2008, 2010, 2011,

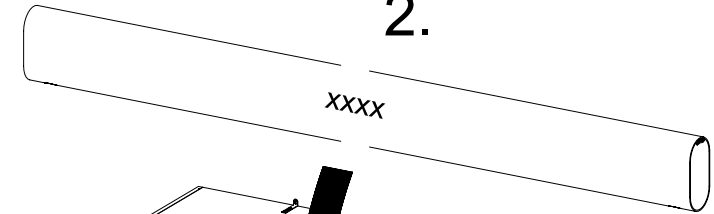
1

2x  3,5x15

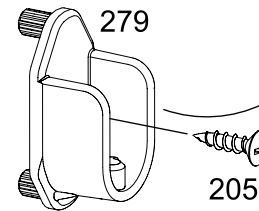
2x 



2.

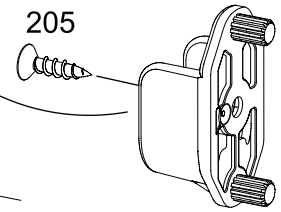


1.

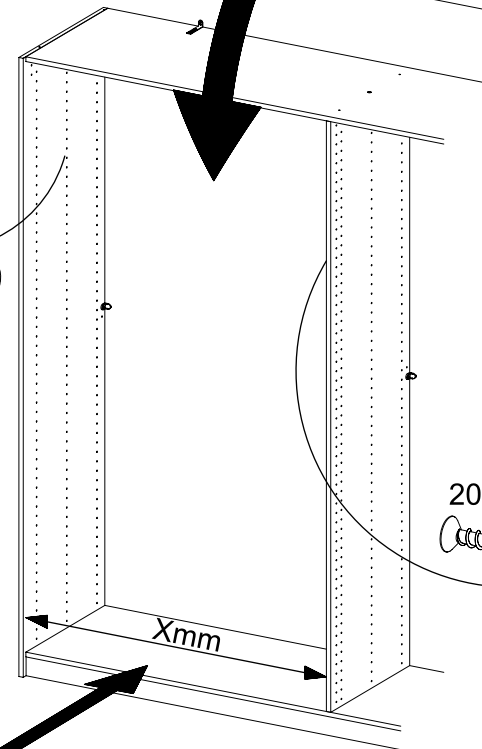


205

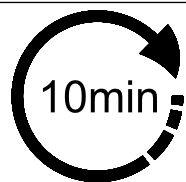
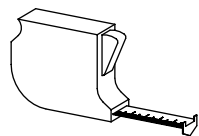
1.


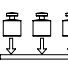


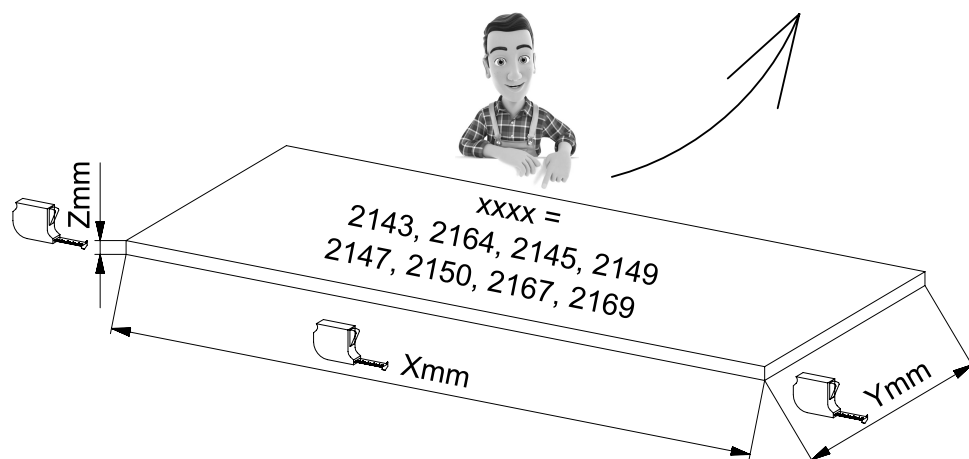
279




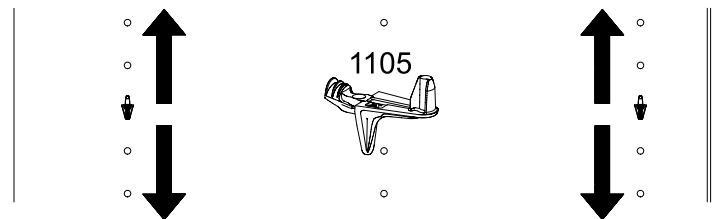
MZ112_05



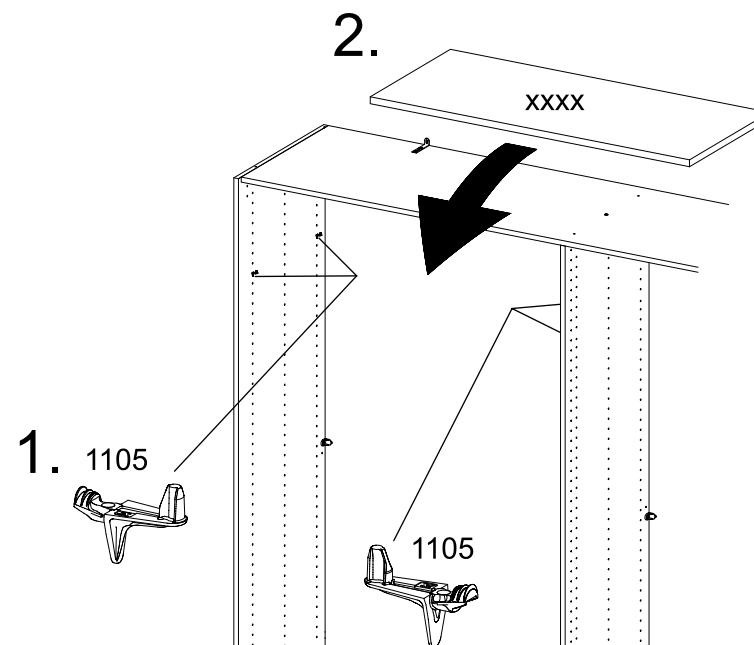
Xmm	Ymm	Zmm	 	XXXX
432mm	450mm	16mm	max. 10kg	2143
632mm	450mm	16mm	max. 10kg	2164
656mm	450mm	16mm	max. 10kg	2145
848mm	450mm	16mm	max. 10kg	2149
880mm	450mm	16mm	max. 10kg	2147
1064mm	450mm	22mm	max. 25kg	2150
848mm	395mm	16mm	max. 10kg	2167
632mm	395mm	16mm	max. 10kg	2169



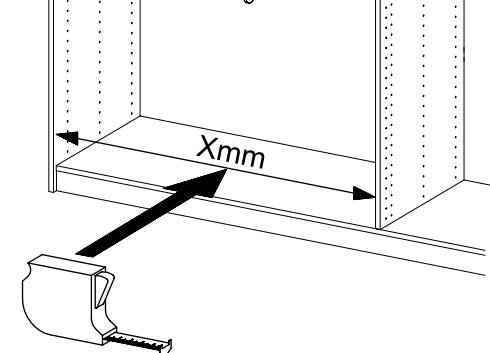
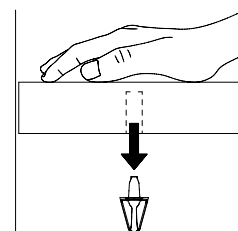
1

4x  1105

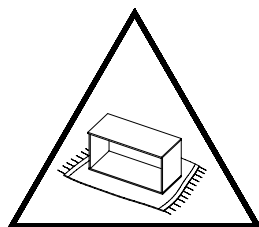
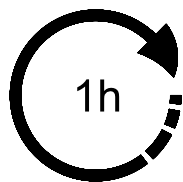
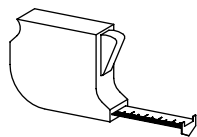
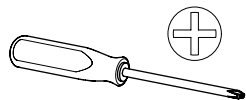
2.



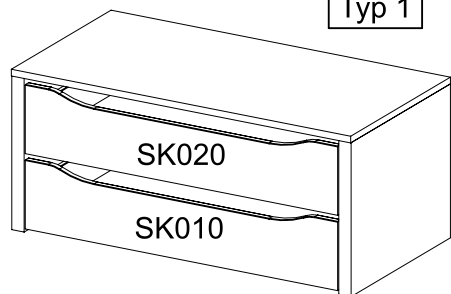
3.



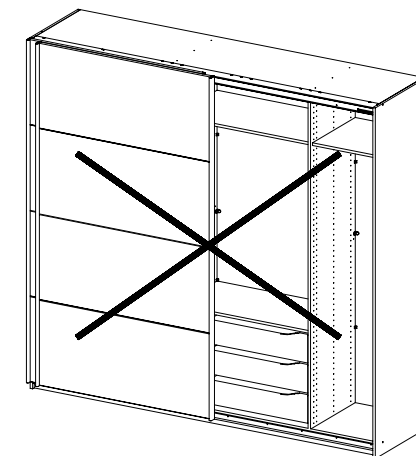
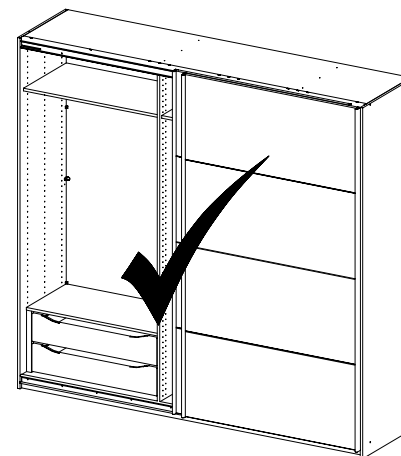
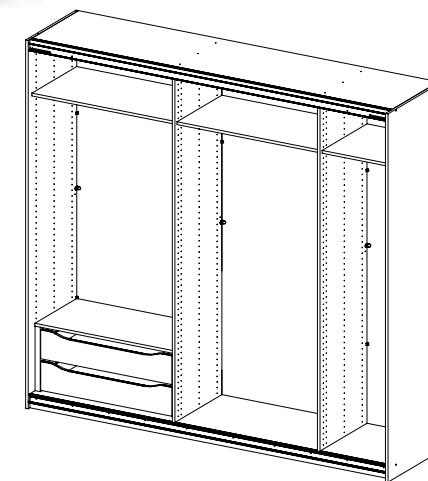
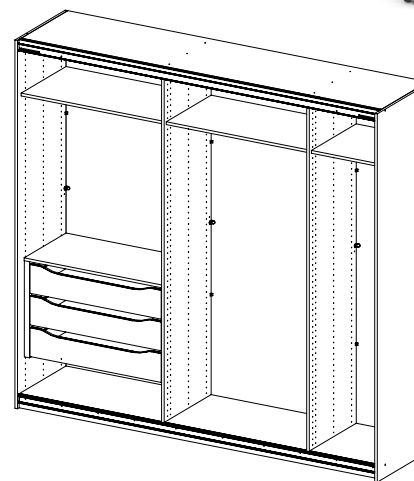
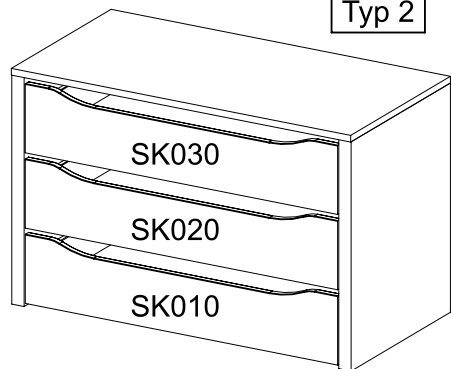
M2657_02

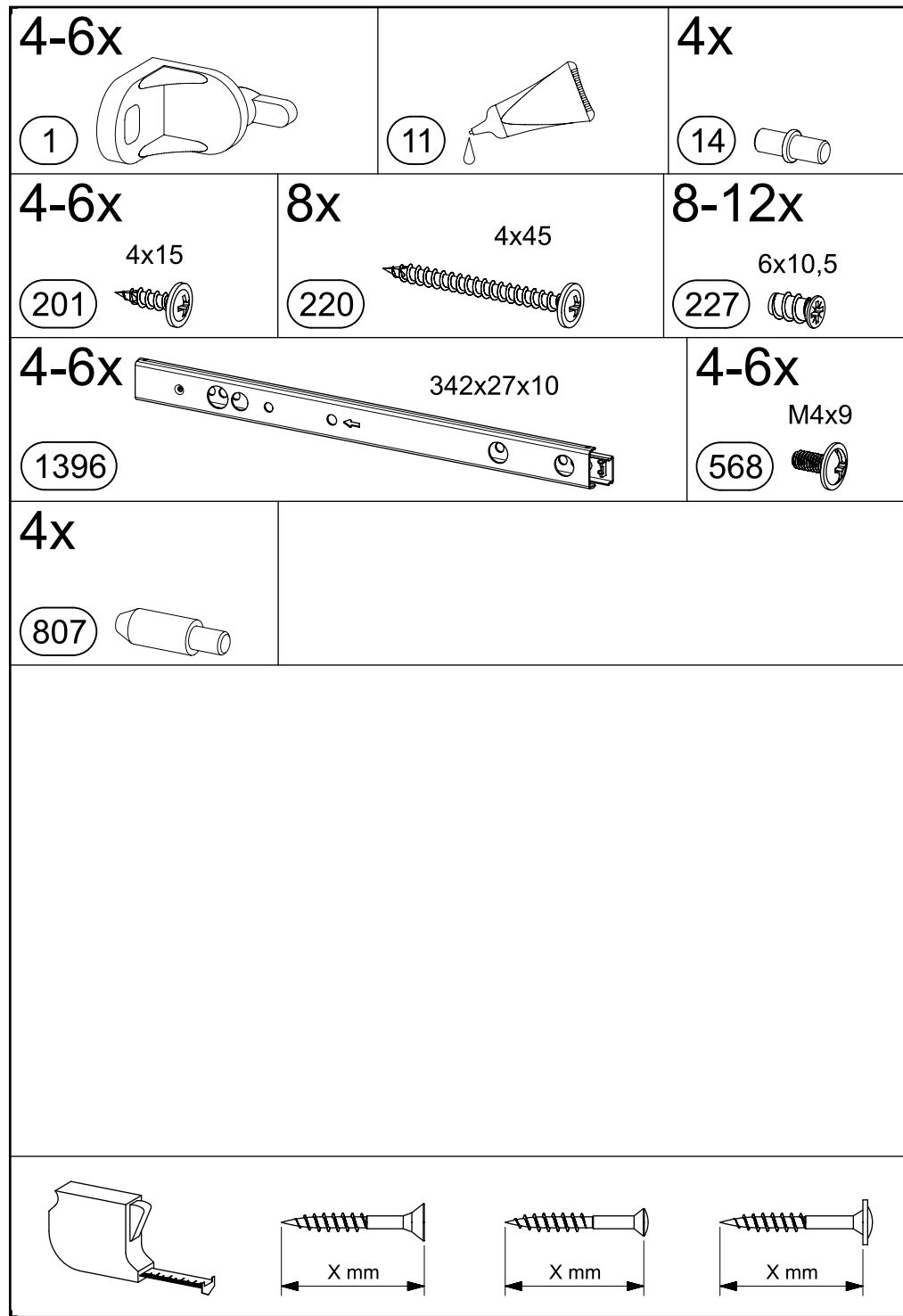
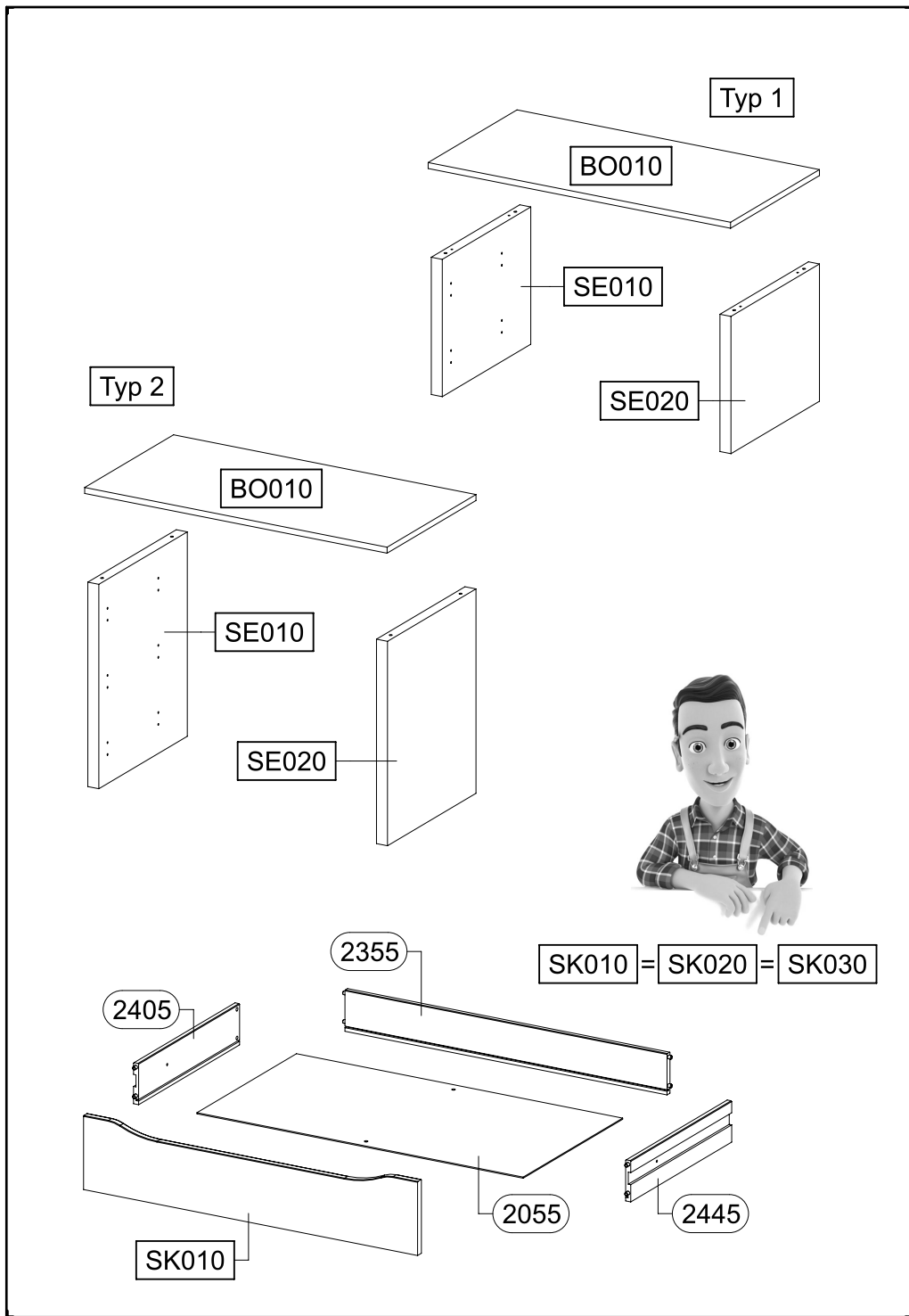


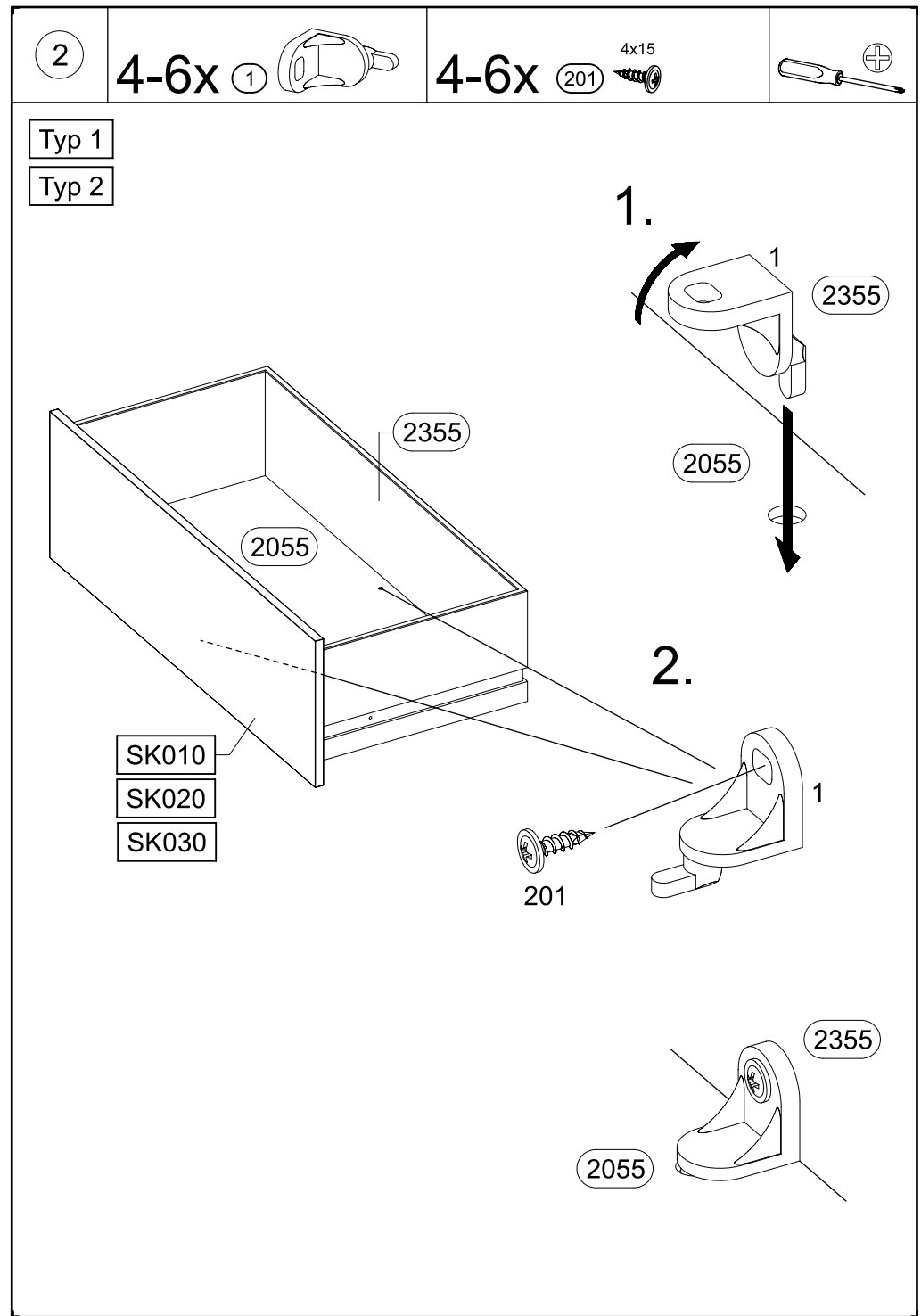
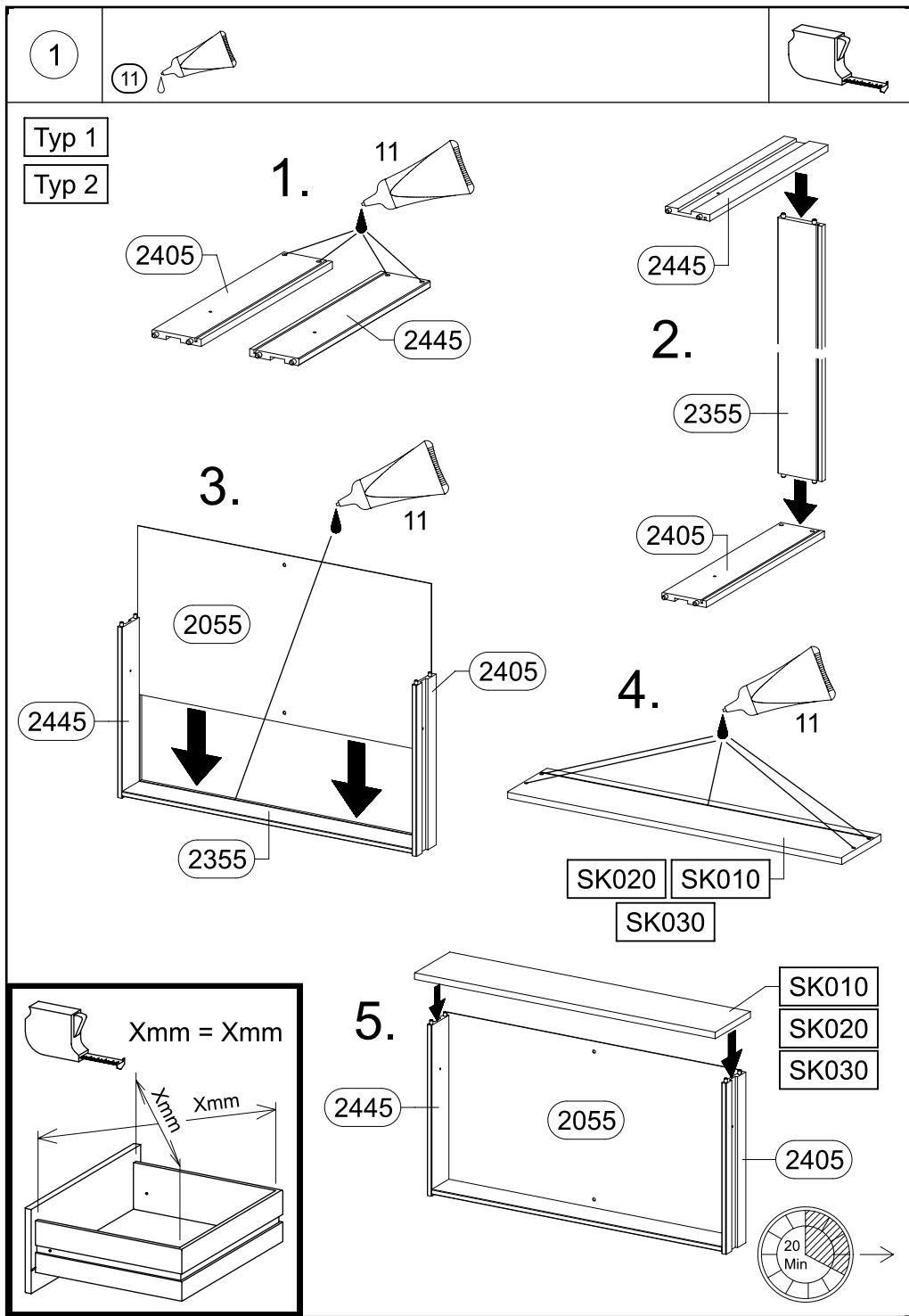
Typ 1



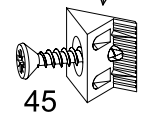
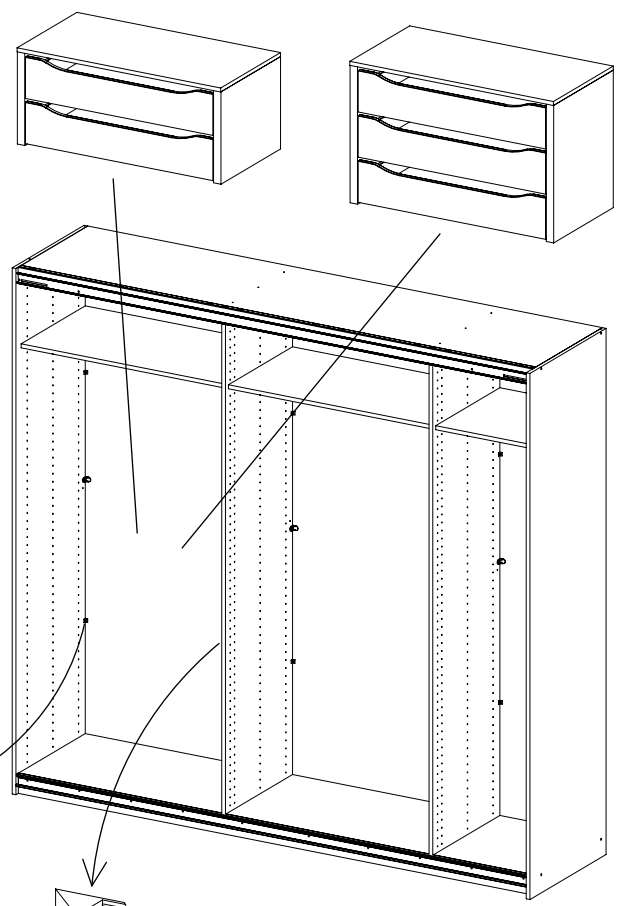
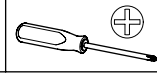
Typ 2







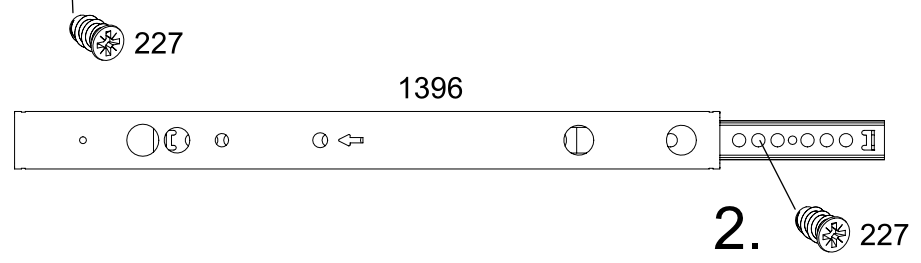
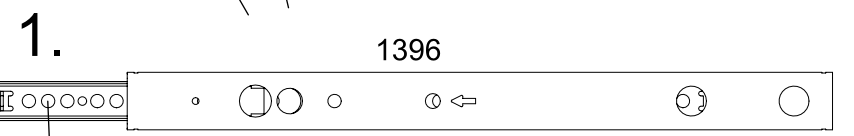
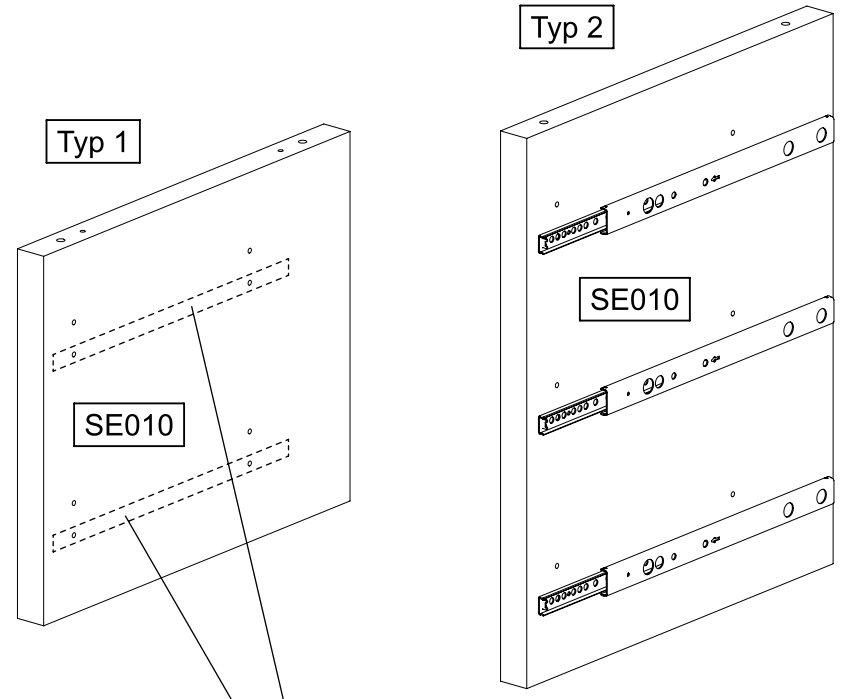
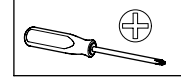
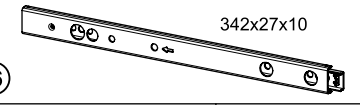
3



4

4-6x 6x10,5 227

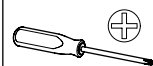
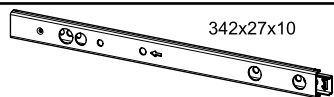
2-3x 1396



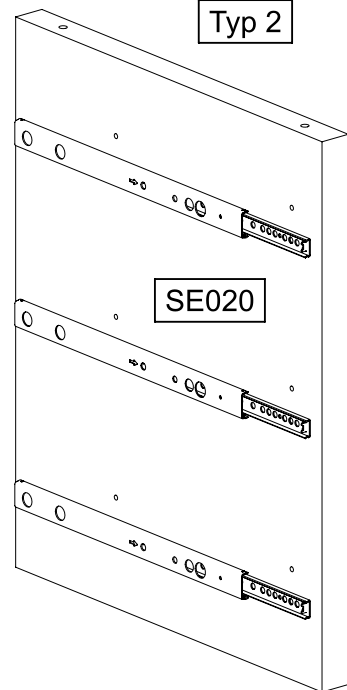
5

4-6x 6x10,5 227

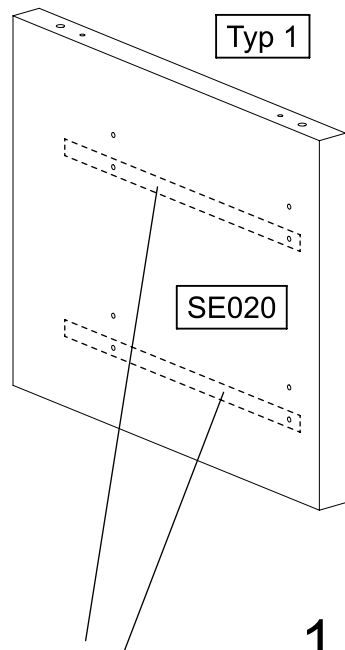
2-3x 1396



Typ 2

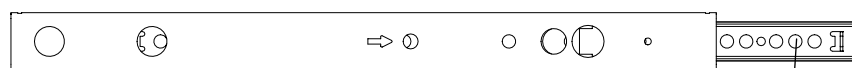


Typ 1



1396

1.



227

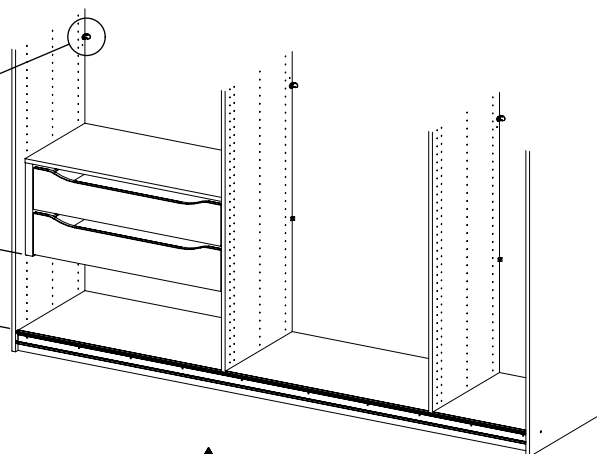
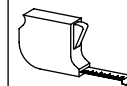
1396

227 2.



6

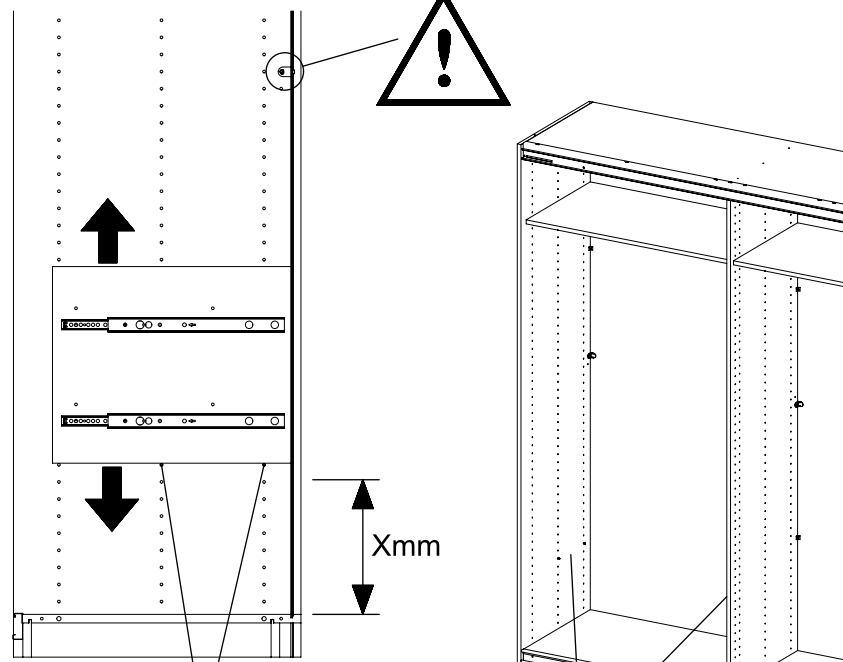
4x 14



Typ 1

Typ 2

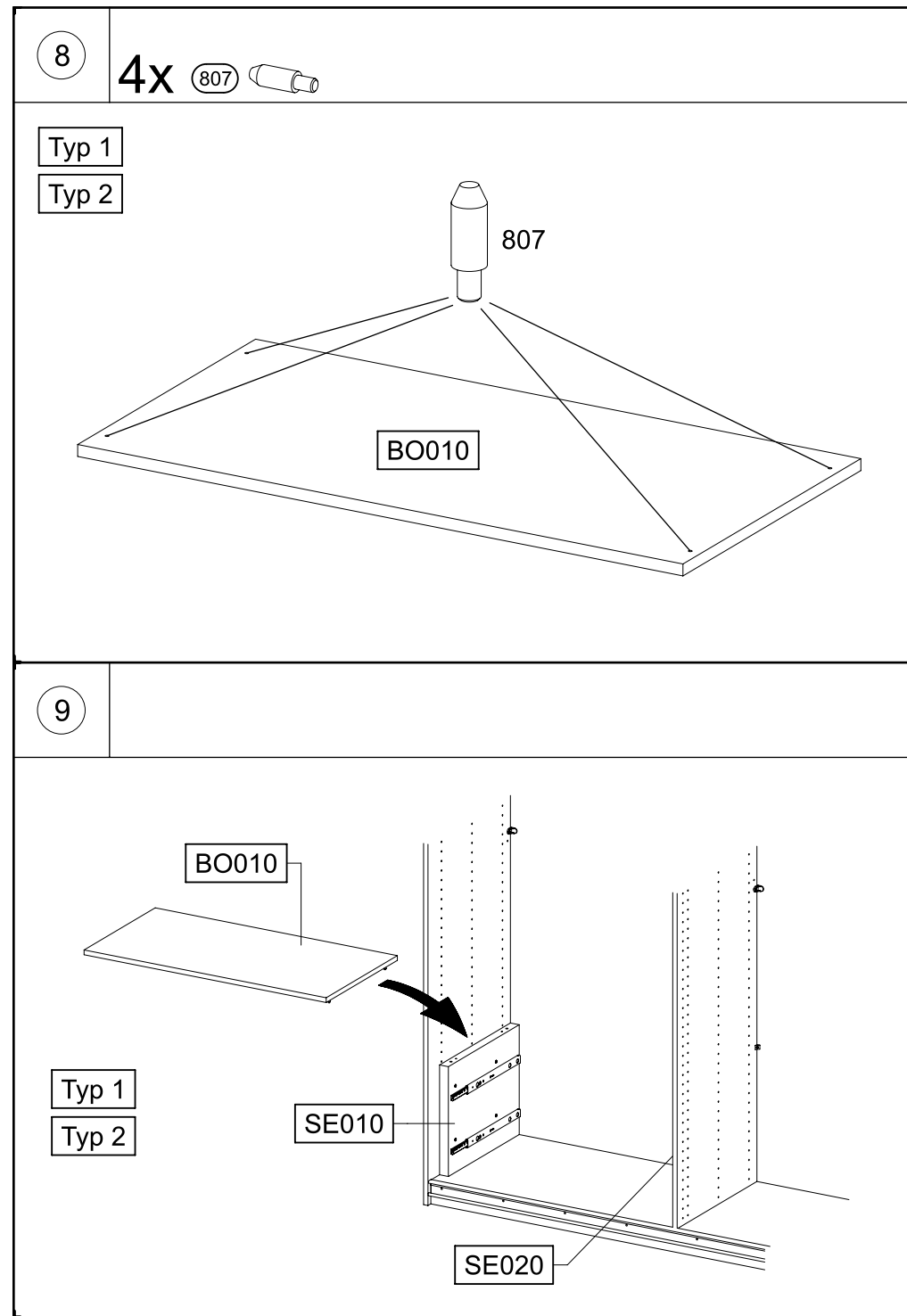
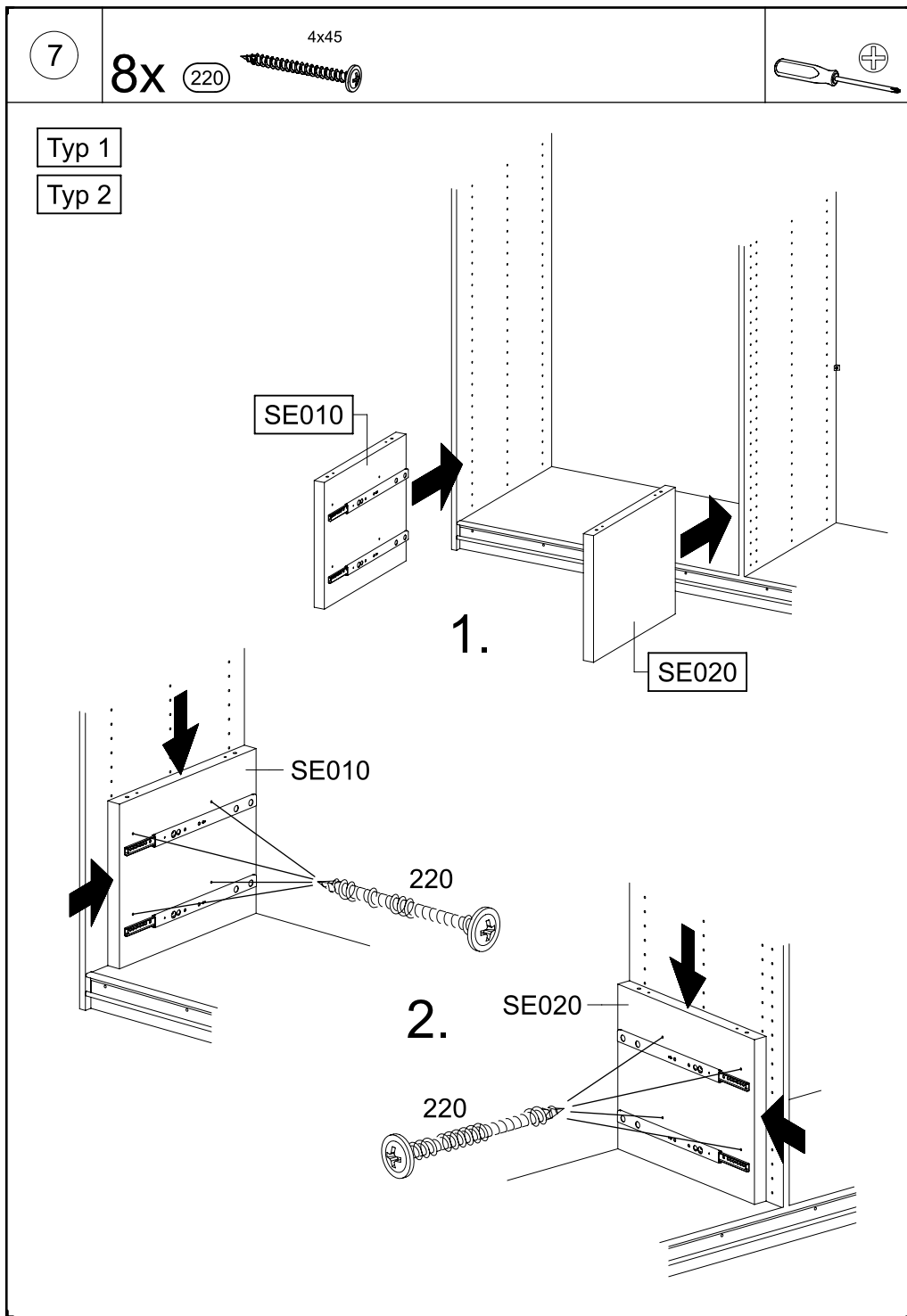
Xmm



Xmm

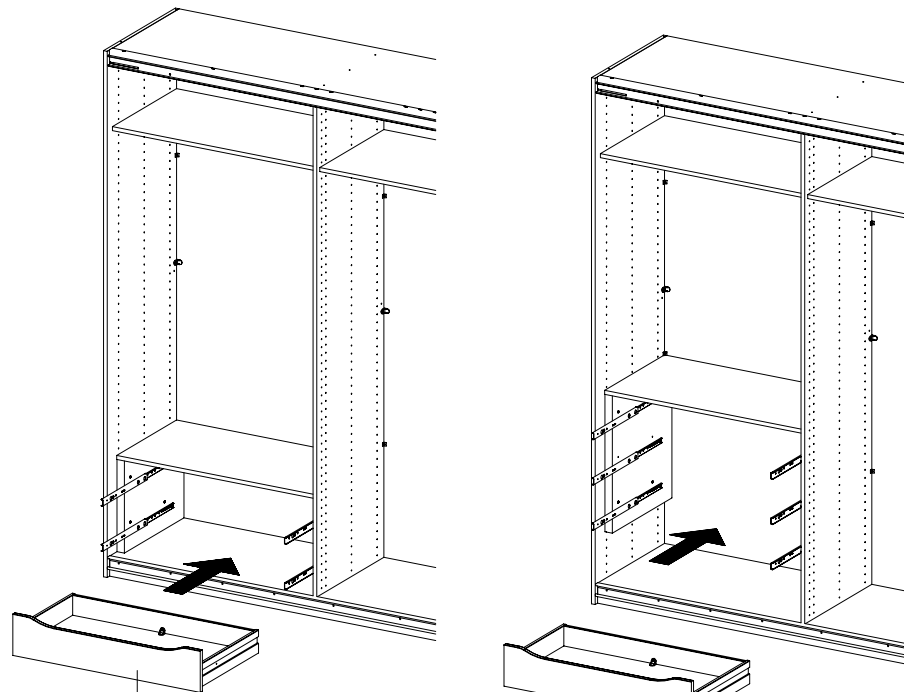
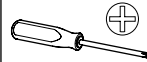
14

14



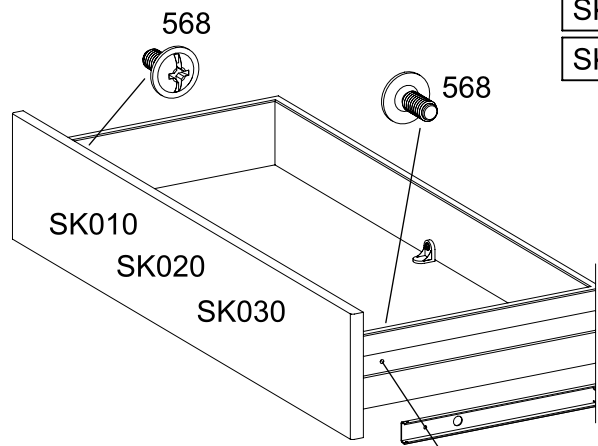
10

4-6x M4x9 568



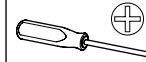
SK010
SK020

SK010
SK020
SK030

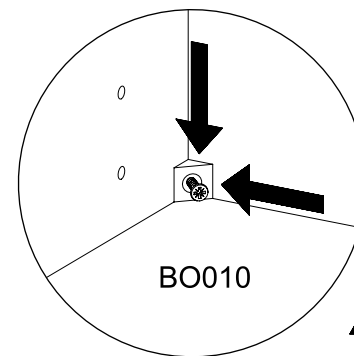
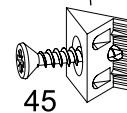
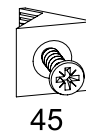
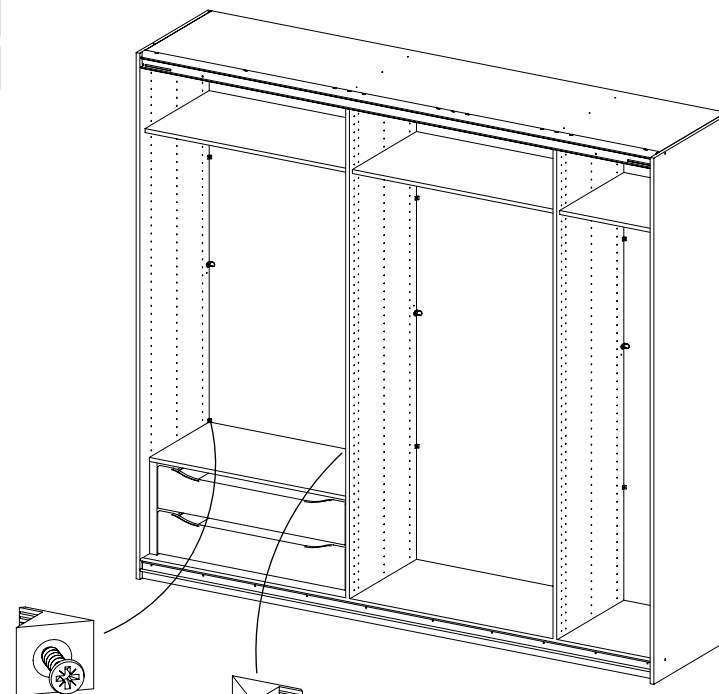


11

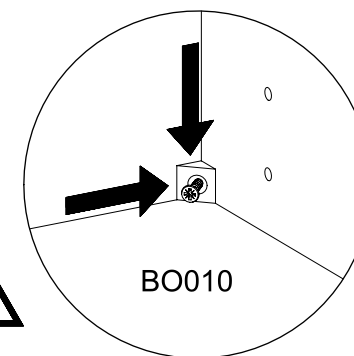
2x 45



Typ 1
Typ 2



BO010



BO010

