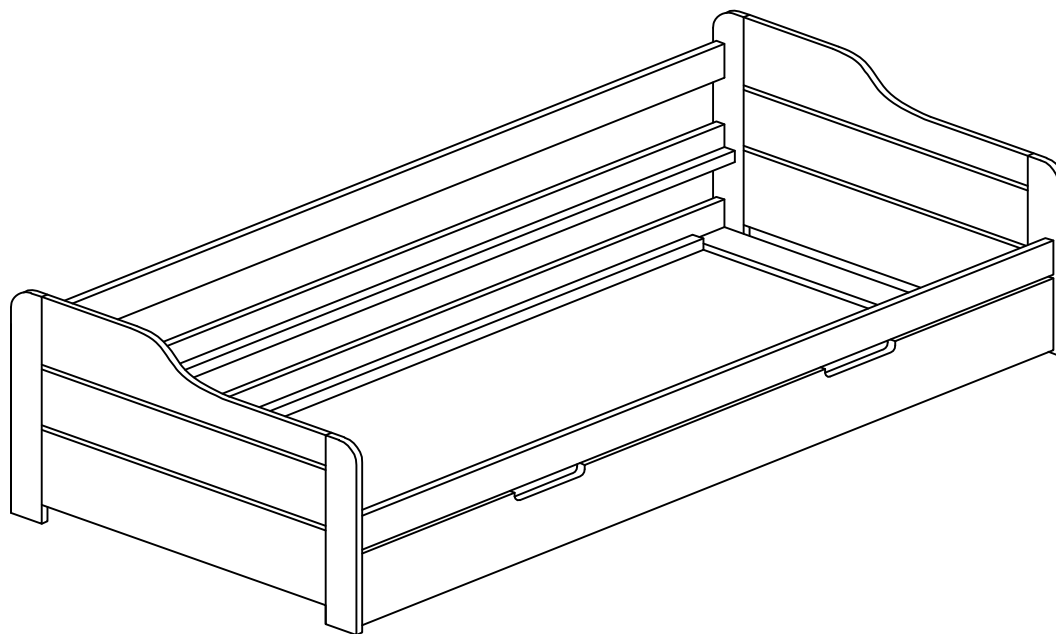


Jesse Tandemliege

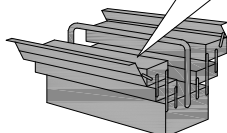
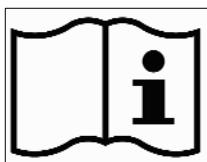
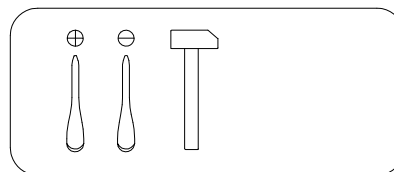
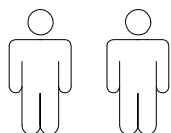
ART:NR. 55-751-17-R



- | | | | |
|-----------|------------------------------------|-----------|--------------------------------|
| D | Montageanleitung | GB | Assembly instructions |
| FR | Notice de montage | IT | Istruzioni di montaggio |
| NL | Handleiding voor de montage | PL | Instrukcja montażu |
| CZ | Montážní návod | SK | Návod na montáž |
| HU | Szerelési útmutató | RO | Instrukțiuni de montaj |
| TR | Montaj talimatı | RU | Инструкция по монтажу |



60 min

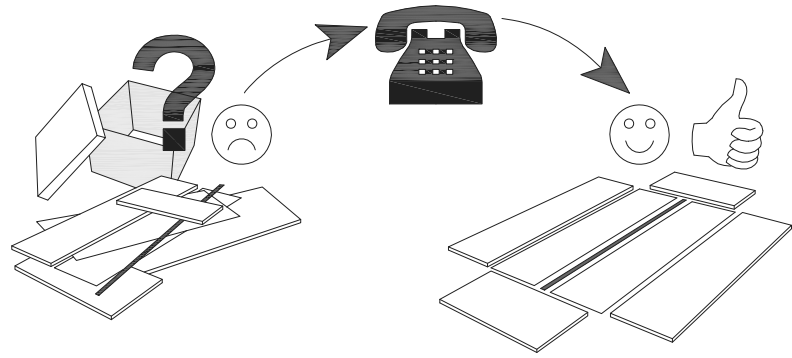
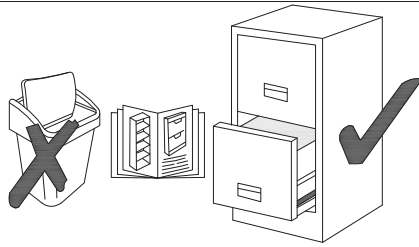


Service · Dienstverlening · Serwis · Servis · Сервисная служба

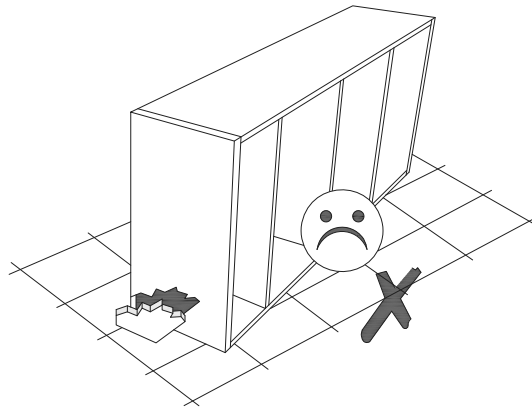
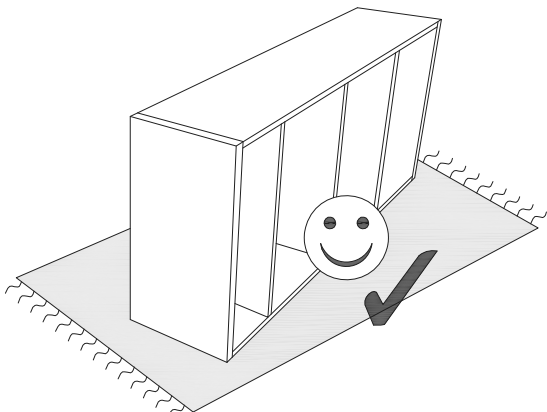
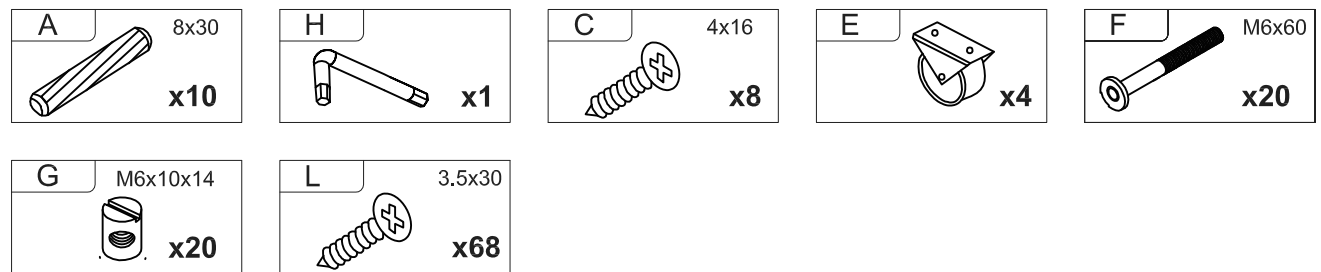
Name · Naam · Nazwa · Isim · Название

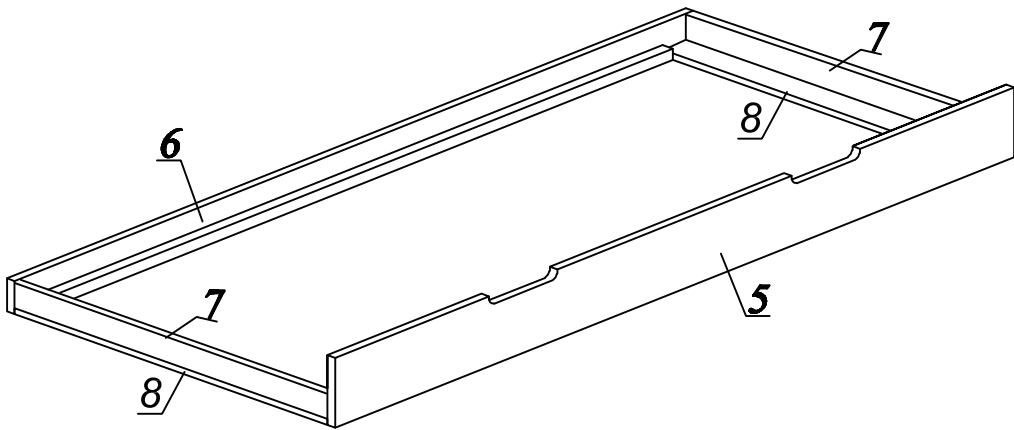
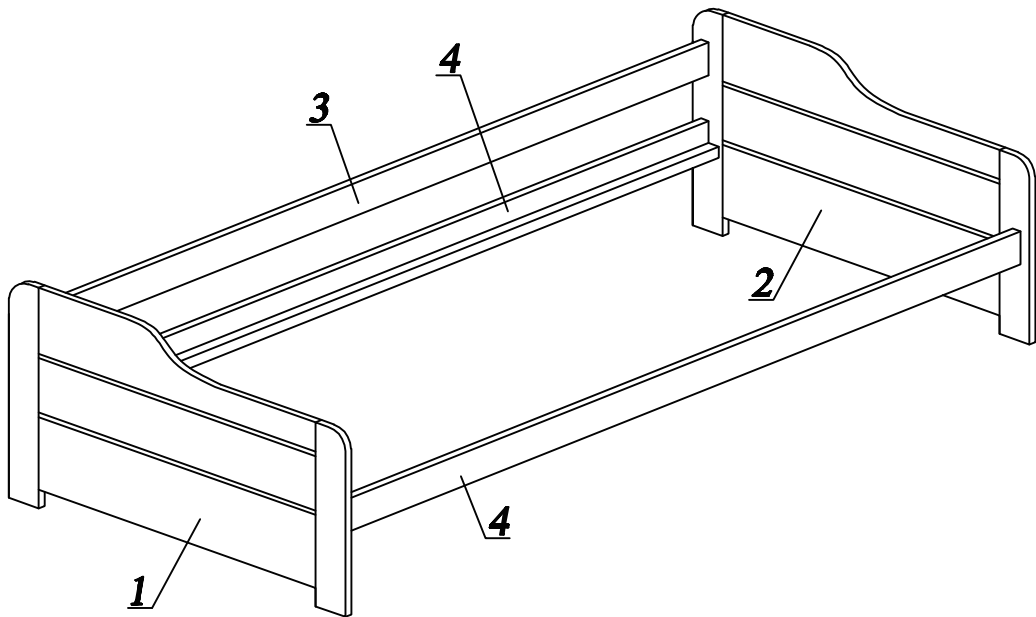
Nr. · No. · Номер

Typ · Type · Тип · Тип

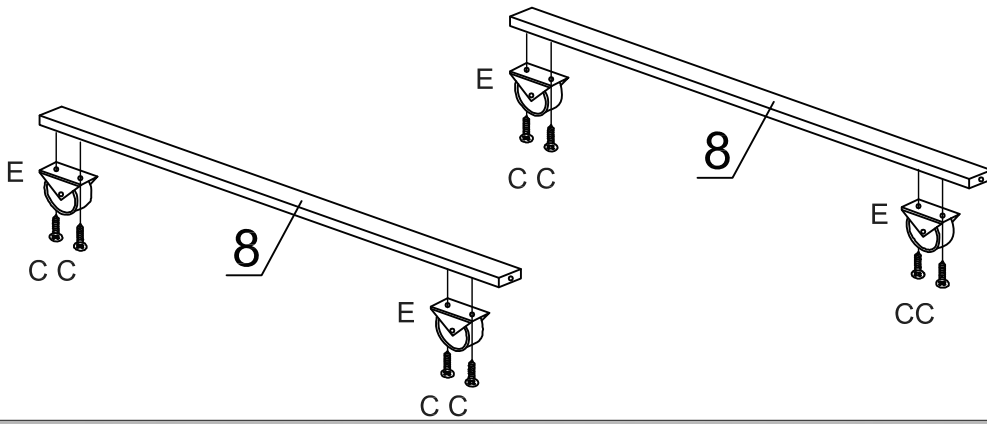


N	Size/MaB (mm)	Qty	Colli	✓	Colli	N	Size/MaB (mm)	Qty	✓	Colli
1	970x600x18		1		1/1	5	1985x190x49	1		1/1
2	970x600x18		1		1/1	6	1985x90x49	1		1/1
3	2000x90x19		1		1/1	7	900x70x90	2		1/1
4	2000x90x49		2		1/1	8	900x40x20	2		1/1





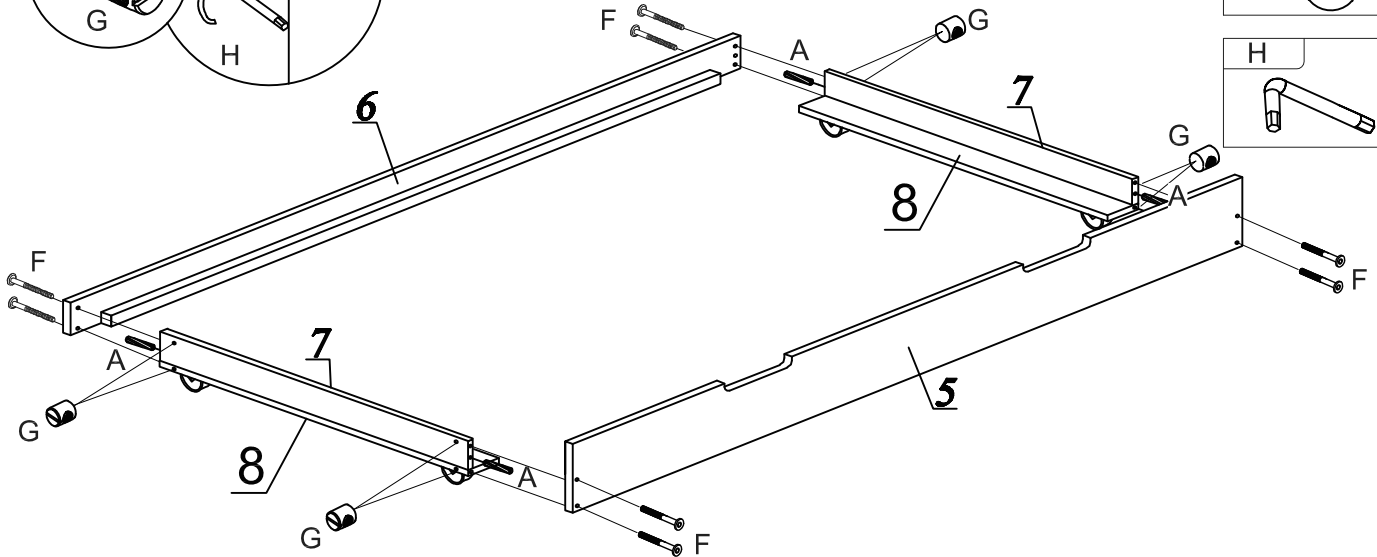
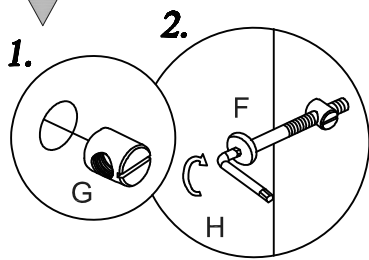
1



C	4x16
	x8

E		x4
---	--	----

2



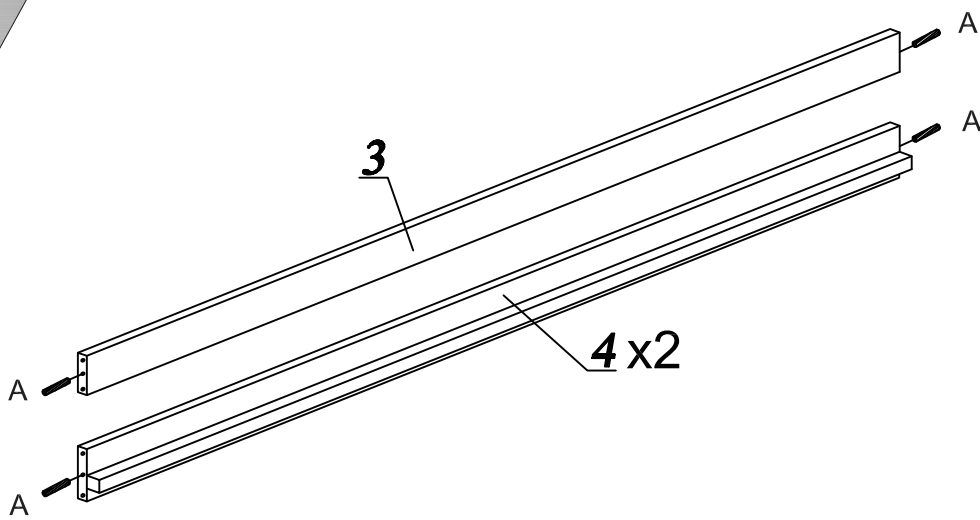
A	8x30
	x4

F	M6x60
	x8

G	M6x10x4
	x8

H		x1
---	--	----

3

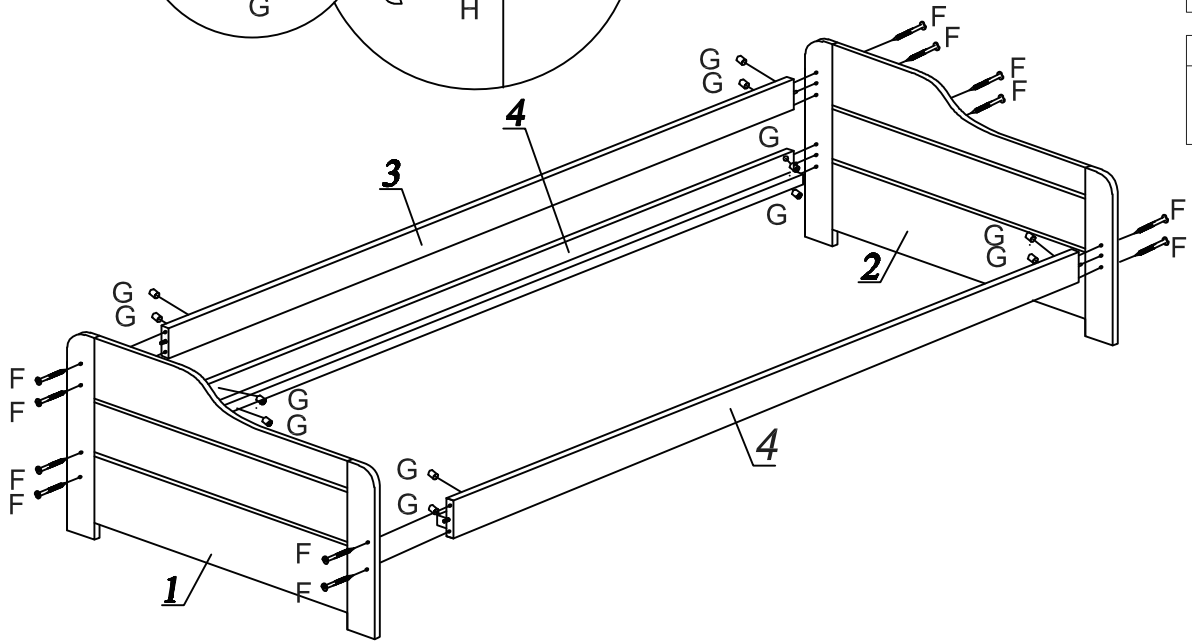
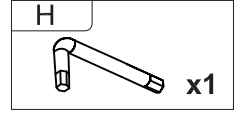
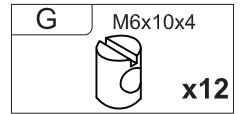
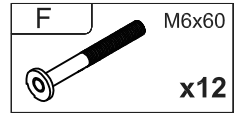
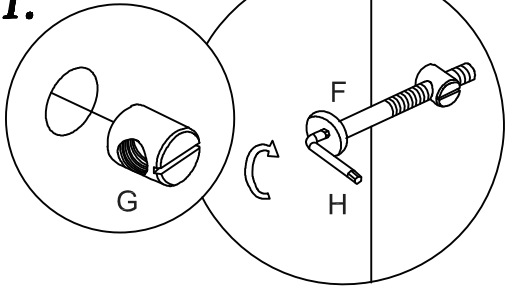


A	8x30
	x6

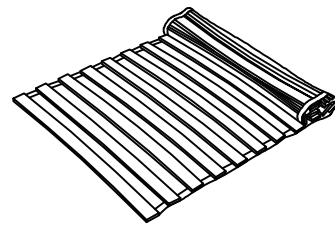
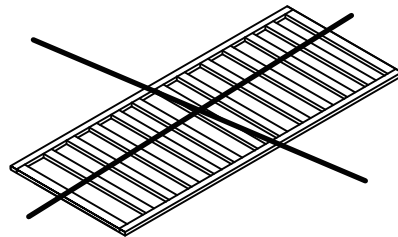
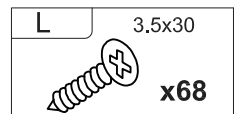
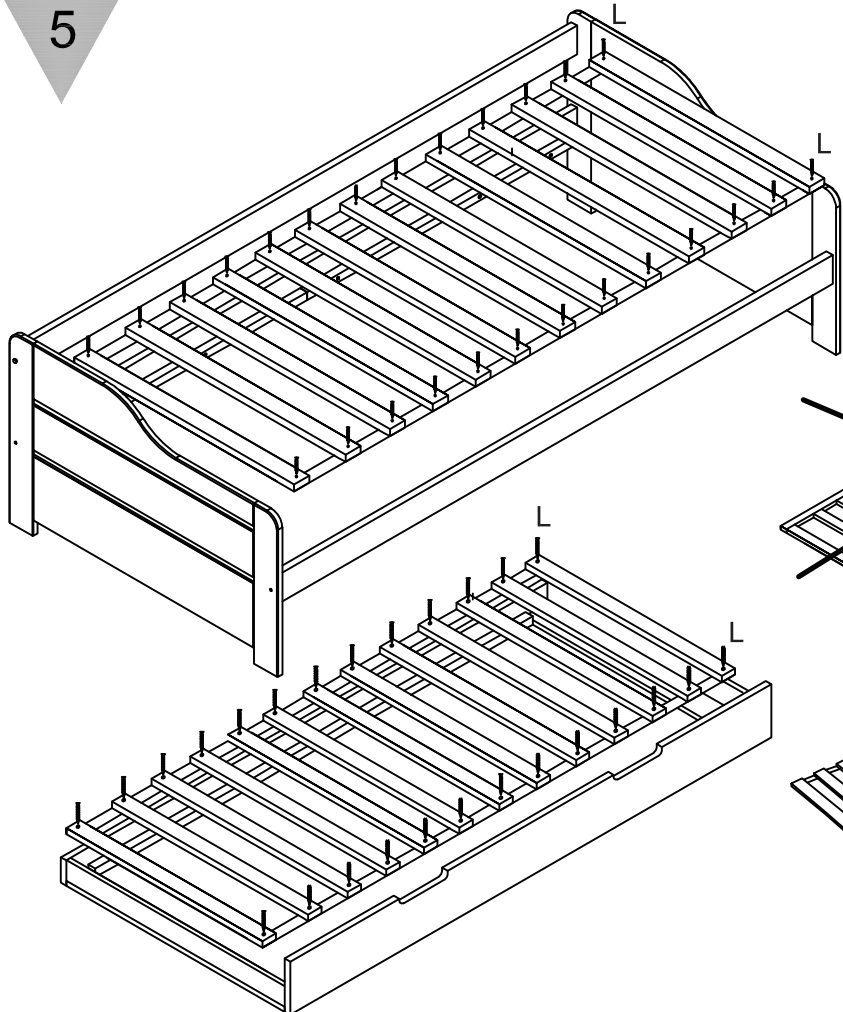
4

1.

2.



5



5

DE ACHTUNG - Wichtige Sicherheitshinweise ! Gebrauchsanleitung sorgfältig lesen und für spätere Verwendung aufbewahren.

- Die Anleitungen des Herstellers sind stets zu befolgen.
 - Das Etagenbett sollte von 2 Personen aufgebaut werden.
 - **ACHTUNG !!** Die Sicherheit unserer Spiel-, Hoch- und Etagenbetten nach EN 747 ist nur bei Verwendung unserer Federleistenrahmen (ohne Verstellmöglichkeit) oder des vorgesehenes Bettbodens gewährleistet!
 - Entspricht der Norm EN 747 Teil 1+2 Ausgabe 2012.
 - Empfohlene Matratzengröße 900 (1200) /2000/110 mm.
 - Bitte verwenden Sie keine Matratze, die dicker als 140 mm ist.
 - Achten Sie auf die Markierung am Leiterpfosten (schwarzer Pfeil) des Bettes, dieser zeigt die zulässige Matratzenhöhe an.
 - **WARNHINWEIS:** Hochbetten und das obere Bett von Etagenbetten sind für Kinder unter 6 Jahren aufgrund der Verletzungsgefahr durch Herabfallen nicht geeignet.
 - **WARNHINWEIS:** Bei unsachgemäßem Gebrauch können Etagenbetten und Hochbetten eine ernste Verletzungsgefahr durch Strangulation darstellen. Gegenstände, die nicht für den Gebrauch mit dem Bett bestimmt sind, dürfen niemals an einem Teil des Etagenbettes befestigt oder aufgehängt werden, dies gilt z. B., aber nicht ausschließlich, für Seile, Schnüre, Kordeln, Haken, Gürtel und Taschen.
 - Schraubenverbindungen von Zeit zu Zeit auf ihre Festigkeit prüfen, gegebenenfalls nachziehen, da die Stabilität der Konstruktion sonst nicht gegeben ist.
 - **WARNHINWEIS:** Das Etagenbett/Hochbett darf nicht benutzt werden, wenn ein konstruktives Bauteil beschädigt ist oder fehlt.
 - **WARNHINWEIS:** Kinder können zwischen dem Bett und der Wand, einer Dachschräge, der Zimmerdecke, angrenzenden Einrichtungsgegenständen (z. B. Schränken) und usw. eingeklemmt werden. Um ernste Verletzungsgefahr zu vermeiden, darf der Abstand zwischen der Oberkante der Absturzsicherung und der angrenzenden Struktur 75 mm nicht überschreiten oder muss größer sein als 230mm. Beachten Sie Hinweise für eine vorgesehene Wandbefestigung in der Montageanleitung.
 - Der Sicherheitsaufkleber darf auf keinen Fall entfernt werden!
 - Es ist für eine ausreichende Raumbelüftung zu sorgen, um die Luftfeuchte niedrig zu halten und eine Schimmelbildung im und um das Bett zu verhindern.
- ACHTUNG !! Betrifft Spielbetten mit Rutsche.**
- Achten Sie beim Aufbau des Spielbettes darauf, dass am Auslauf der Rutsche genügend Freiraum vorhanden ist, damit Ihr Kind gefahrlos das Rutschen beenden kann. Es besteht sonst Verletzungsgefahr für ihr Kind.
 - Achten Sie darauf, dass auf, an und nach der Rutsche keine Gegenstände vorhanden sind, die das Rutschen behindern könnten. Es besteht sonst Verletzungsgefahr für ihr Kind.

BG ВНИМАНИЕ - Важни указания за безопасност! Прочетете внимателно инструкцията за употреба и я запазете за по-късна употреба.

- Инструкциите на производителя трябва винаги да се следват. Леглото на етажи трябва да се монтира от 2 лица.
- **ВНИМАНИЕ!!** Безопасността на нашите легла за игра, високи легла и легла на етажи съгласно EN 747 е гарантирана само при използване на нашите рамки с пружинни ластични (без възможност за регулиране) или на предвиденото дъно на леглото!
- Съответства на стандарта EN 747, част 1+2, издание 2012. Препоръчителен размер на матрака 900 (1200) /2000/110 mm.
- Моля, не използвайте матрак, който е по-дебел от 140 mm.
- Внимавайте за маркировката върху стълбата (черна стрелка) на леглото, която показва допустимата височина на матрака.
- **ПРЕДУПРЕДИТЕЛНО УКАЗАНИЕ:** Високите легла и горното легло от леглата на етажи не са подходящи за деца под 6 години поради опасността от нараняване в случай на падане.
- **ПРЕДУПРЕДИТЕЛНО УКАЗАНИЕ:** При неправилна употреба леглата на етажи и високите легла могат да представляват сериозна опасност от нараняване в резултат на задушаване. Предмети, които не са предвидени за употреба с леглото, не трябва никога да се фиксират или окачват върху част от леглото на етажи, това важи напр., но не единствено, за въжета, шнурове, кабели, куки, колани и чанти.
- От време на време проверявайте винтовите съединения и при нужда ги дозатягайте, защото в противен случай не е осигурена стабилността на конструкцията.
- **ПРЕДУПРЕДИТЕЛНО УКАЗАНИЕ:** Леглото на етажи/високото легло не трябва да се използва, когато конструктивен елемент е повреден или липсва.
- **ПРЕДУПРЕДИТЕЛНО УКАЗАНИЕ:** Децата могат да се заклепят между леглото и стената, скосен таван, тавана на стаята, съседни предмети от обзавеждането (напр. шкафове) и т.н. За да се предотврати сериозна опасност от нараняване, разстоянието между горния ръб на предпазното съоръжение срещу падане и съседната конструкция не трябва да надвишава 75 mm или трябва да е по-голямо от 230 mm. Спазвайте указанията за предвиденото закрепване към стена в инструкцията за монтаж.
- Предупредителният стикер не трябва да се отстранява в никакъв случай! Трябва да се обърне внимание на достатъчно проветрение на помещението, за да се поддържа ниска влажност на въздуха и да се предотврати образуване на мухъл в и около леглото.
- **ВНИМАНИЕ!!** Отнася се за легла за игра с пързалка. При монтажа на леглото за игра внимавайте за това при изхода на пързалката да има достатъчно свободно пространство, за да може детето ви безопасно да се спусне по нея. В противен случай има опасност за нараняване за вашето дете.
- Внимавайте за това до и върху пързалката да няма налични предмети, които биха могли да попречат на спускането по нея. В противен случай има опасност за нараняване за вашето дете

CZ POZOR – Důležité bezpečnostní pokyny! Návod k použití si pečlivě přečtěte a uschovejte pro pozdější potřebu.

- Vždy dodržujte pokyny výrobce. Montáž palandy by měly provádět 2 osoby.
- **POZOR!!** Bezpečnost našich dětských postelí, patrových postelí a paland v souladu s normou EN 747 může být zaručena pouze při použití našich lamelových roštů (bez možnosti nastavení) nebo příslušného dna postele!
- Je v souladu s normou EN 747, díl 1+2, vydání 2012. Doporučená velikost matrace je 900 (1 200) / 2 000 / 110 mm.
- Nepoužívejte prosím matrace o tloušťce větší než 140 mm.
- Věnujte prosím pozornost označení na stojně žebříku (černá šipka), které udává povolenou výšku matrace.
- **VAROVÁNÍ:** Patrové postele a horní postele paland nejsou vhodné pro děti do 6 let z důvodu rizika zranění v důsledku pádu.
- **VAROVÁNÍ:** Při nesprávném používání mohou palandy a patrové postele představovat vážné riziko úškrobení.
- Předměty, které nejsou určeny pro použití s postelí, je zakázáno připevňovat nebo zavěšovat na části palandy. To platí například, nikoliv však výhradně, pro lana, šňůry, provazy, háčky, pásky a tašky.
- Čas od času zkontrolujte pevnost šroubových spojů a případně je utáhněte. V opačném případě nelze zaručit stabilitu konstrukce.
- **VAROVÁNÍ:** Palandy/patrových postel je zakázáno používat, pokud je poškozen nebo chybí některý z konstrukčních dílů.
- **VAROVÁNÍ:** Děti mohou uvíznout mezi postelí a stěnou, střešním zešikmením, stropem pokoje, přilehlým bytovým zařízením (např. skříněmi) atp. V zájmu vyloučení rizika vážného zranění nesmí být vzdálenost mezi horní hranou ochrany proti pádu a přilehlou strukturou větší než 75 mm, nebo naopak musí být větší než 230 mm. Věnujte pozornost pokynům pro správné upevnění na stěnu v montážním návodu.
- Bezpečnostní nálepka nesmí být v žádném případě odstraněna!
- V místnosti je třeba zajistit dostatečné větrání za účelem snížení vlhkosti vzduchu a zabránění tvorby plísní uvnitř a v okolí postele.
- **POZOR!! Týká se dětských postelí se skluzavkou.** Při montáži dětské postele dbajte na to, aby na konci skluzavky byl dostatek volného prostoru, který umožní vašemu dítěti bezpečně dokončit sklouznutí. V opačném případě by mohlo dojít ke zranění dítěte.
- Dbajte na to, aby se na skluzavce, vedle skluzavky a před skluzavkou nenacházely žádné předměty, které by mohly vašemu dítěti bránit ve sklouznutí. V opačném případě by mohlo dojít ke zranění dítěte.

DA**BEMÆRK****Vigtige sikkerhedsanvisninger! Læs omhyggeligt brugervejledningen og gem den til senere reference.**

- Producentens anvisninger skal altid følges. Køjesengen skal samles af 2 personer.
- **OBS!** Sikkerheden ved vores lege-, høj- og køjesenge i henhold til EN 747 garanteres ved anvendelsen af vores fjedersengebund (kan ikke justeres) eller den dertil beregnede sengebund!
- Overholder normen EN 747 del 1.+2. udgave 2012. Anbefalet madrasstørrelse 900 (1200) /2000/110 mm. Anvend ikke en madras, der er tykkere end 140 mm.
- Vær opmærksom på markeringen på sengens stige (sort pil). Denne angiver den tilladte madrashøjde.
- **ADVARSEL:** Højsenge og den øverste seng i en køjeseng er ikke egnede til børn under 6 år på grund af faren for skader, hvis barnet falder ned.
- **ADVARSEL:** Ved usagkyndig brug kan køje- og højsenge udgøre en alvorlig farekilde som følge af kvælning.
- Genstande, der ikke er bestemt til brug i forbindelse med sengen, må aldrig fastgøres til dele af køjesengen eller ophænges på denne. Dette gælder f.eks., men er ikke begrænset til, reb, bånd, snore, kroge, remme og tasker.
- Kontroller regelmæssigt, at skruerne sidder fast, og efterspænd dem eventuelt, da konstruktionens stabilitet ellers ikke er givet.
- **ADVARSEL:** Køjesengen/højsengen må ikke anvendes, hvis en konstruktionsdel er beskadiget eller mangler.
- **ADVARSEL:** Børn kan komme i klemme mellem sengen og væggen, en skrå væg, værelsets loft, indretningsgenstande i nærheden (f.eks. skabe) og osv. For at undgå alvorlige personskader skal afstanden mellem overkanten af faldsikringen og den tilstødende struktur være under 75 mm eller over 230 mm. Følg anvisningerne vedrørende fastgørelse i væggen i monteringsvejledningen.
- Sikkerhedsmærkaten må under ingen omstændigheder fjernes!
- Der skal sørges for tilstrækkelig ventilation af værelset for at holde luftfugtigheden lav og for at undgå, at der dannes skimmel i og omkring sengen.
- **OBS!! Vedrørende legesenge med rutsjebane.** Vær ved opbygningen af legesengen opmærksom på, at der er tilstrækkelig plads omkring rutsjebanen til, at dit barn kan komme af rutsjebanen uden problemer. Ellers kan dit barn komme til skade.
- Sørg for, at der ikke er genstande foran og bagved rutsjebanen, der kan forhindre rutsjeturen. Ellers kan dit barn komme til skade.

EL**ΠΡΟΣΟΧΗ****Σημαντικές υποδείξεις ασφαλείας! Διαβάστε με προσοχή και φυλάξτε τις οδηγίες χρήσης για να μπορείτε να ανατρέξετε σε αυτές αργότερα.**

- Οι οδηγίες του κατασκευαστή πρέπει να λαμβάνονται πάντα υπόψη. Για τη συναρμολόγηση του κρεβατιού κοκέτα απαιτούνται 2 άτομα.
- **ΠΡΟΣΟΧΗ!!** Η ασφάλεια των κρεβατιών παιχνιδιού, των υπερυψωμένων κρεβατιών και των κρεβατιών κουκέτας κατά το πρότυπο EN 747 διασφαλίζεται μόνο εφόσον χρησιμοποιείται το πλαίσιο τελάρου (χωρίς δυνατότητα μετατόπισης) της εταιρείας μας ή του προβλεπόμενου υποστρώματος!
- Πληρώσις απαιτήσεις του προτύπου EN 747 Μέρος 1+2 Έκδοση 2012. Συνιστώμενο μέγεθος στρώματος 900 (1200) /2000/110 mm.
- Μην χρησιμοποιείτε στρώμα, το πάχος του οποίου υπερβαίνει τα 140 mm.
- Προσέξτε την ένδειξη στον ορθοστάτη της σκάλας (μαύρο βέλος) του κρεβατιού, το οποίο υποδεικνύει το μέγιστο επιτρεπόμενο ύψος του στρώματος.
- **ΠΡΟΕΙΔΟΠΟΙΗΣΗ:** Τα υπερυψωμένα κρεβάτια και το άνω κρεβάτι σε κρεβάτια κουκέτες είναι ακατάλληλα για παιδιά που δεν έχουν συμπληρώσει το 6ο έτος της ηλικίας τους λόγω κινδύνου τραυματισμού από ενδεχόμενη πτώση.
- **ΠΡΟΕΙΔΟΠΟΙΗΣΗ:** Σε περίπτωση μη ενδεικνυμένης χρήσης τα κρεβάτια κουκέτες και τα υπερυψωμένα κρεβάτια ενέχουν σοβαρό κίνδυνο τραυματισμού από στραγγαλισμό.
- Δεν επιτρέπεται η στερέωση ή ανάρτηση στο κρεβάτι ή σε ένα τμήμα του, αντικειμένων, τα οποία δεν προορίζονται για χρήση με το κρεβάτι, όπως π. χ. μεταξύ άλλων σύρματα, κορδόνια, σπάγκοι, γάντζοι, ζώνες και τσάντες.
- Ελέγχετε κατά διαστήματα τη σταθερότητα των βιδωτών συνδέσεων και σφιγγέτες, εφόσον χρειάζεται, γιατί διαφορετικά δεν διασφαλίζεται η σταθερότητα της κατασκευής.
- **ΠΡΟΕΙΔΟΠΟΙΗΣΗ:** Η χρήση του υπερυψωμένου κρεβατιού/κρεβατιού κουκέτα δεν επιτρέπεται, εάν έχει υποστεί ζημιά ή λείπει κάποιο δομικό στοιχείο του.
- **ΠΡΟΕΙΔΟΠΟΙΗΣΗ:** Τα παιδιά μπορεί να εγκλωβιστούν μεταξύ του κρεβατιού και του τοίχου, μίας επικλινούς στέγης, του βαθιού ή παρακείμενων αντικειμένων επίπλωσης (π.χ. ντουλαπών) κτλ. Προς αποτροπή του κινδύνου ενός σοβαρού τραυματισμού, η απόσταση μεταξύ του άνω άκρου του κυκλιδώματος και της παρακείμενης δομής πρέπει να είναι μικρότερη από 75 mm ή μεγαλύτερη από 230 mm. Λάβετε υπόψη τις υποδείξεις στο εγχειρίδιο οδηγιών συναρμολόγησης σχετικά με την προβλεπόμενη στερέωση στον τοίχο.
- Σε καμία περίπτωση δεν επιτρέπεται η αφαίρεση των αυτοκόλλητων ασφαλείας!
- Πρέπει να εξασφαλίζεται ο επαρκής εξαερισμός του χώρου, προκειμένου η ατμοσφαιρική υγρασία να παραμένει σε χαμηλά επίπεδα και να αποτρέπεται ο σχηματισμός μούχλας γύρω από το κρεβάτι.
- **ΠΡΟΣΟΧΗ!! Αφορά κρεβάτια παιχνιδιού με τσουλήθρα.** Κατά τη συναρμολόγηση του κρεβατιού παιχνιδιού φροντίστε, ώστε στο τέρμα της τσουλήθρας να υπάρχει επαρκής ελεύθερος χώρος για να μπορεί το παιδί σας να εξέρχεται χωρίς κίνδυνο πρόσκρουσης από την τσουλήθρα. Διαφορετικά υπάρχει κίνδυνος τραυματισμού για το παιδί σας. Φροντίστε ώστε να μην υπάρχουν αντικείμενα επάνω, δίπλα και μπροστά από την τσουλήθρα που θα μπορούσαν να εμποδίσουν την πορεία του παιδιού. Διαφορετικά υπάρχει κίνδυνος τραυματισμού για το παιδί σας.

EN**WARNING****Important safety instructions! Read the instruction manual carefully and keep for reference.**

- The manufacturer's instructions must be followed at all times. This bunk bed should be assembled by 2 people.
- **WARNING!!** The safety of our play beds, platform beds and bunk beds in accordance with EN 747 is only guaranteed when using our (non-adjustable) bed frame with multipoint connectors or the bed base provided!
- Complies with EN 747 Parts 1+2, 2012 edition. Recommended mattress size 900 (1200) / 2000/110 mm. Do not use a mattress thicker than 140 mm.
- Note the (black arrow) marking on the ladder post of the bed, which indicates the maximum permissible mattress height.
- **WARNING:** Platform beds and the upper bunk of bunk beds are not suitable for children under 6 due to the risk of injury from falling.
- **WARNING:** If used improperly, platform beds and bunk beds can present a serious risk of injury from strangulation. Items that are not intended for use with the bed, and which must never be fastened to or hung on any part of the bunk bed include, for example, ropes, laces, cords, hooks, belts and bags.
- From time to time, check screws for strength, and tighten if necessary, otherwise the stability of the bed cannot be guaranteed.
- **WARNING:** The bunk bed/platform bed must not be used if any structural components are damaged or missing.
- **WARNING:** Children may become trapped between the bed and the wall, a pitched roof, the ceiling, adjacent furniture (such as cabinets) etc. To avoid serious risk of injury, the distance between the top edge of the guardrail and the adjacent structure must be less than 75 mm or greater than 230 mm. To fix the bed to the wall, follow the instructions in the assembly guide.
- The safety sticker must under no circumstances be removed! Ensure adequate ventilation to keep humidity low and prevent mould growth in and around the bed.
- **WARNING!! For play beds with slides:** When setting up the play bed, you must leave enough free space at the bottom of the slide to ensure that your child can exit safely. Otherwise there is a risk of injury to your child.
- Make sure that there is nothing on or near the slide that could hinder the action of sliding. Otherwise there is a risk of injury to your child.

ES**¡ATENCIÓN!****¡Indicaciones de seguridad importantes! Lea atentamente el manual de instrucciones y guárdelo para posteriores consultas.**

- Es obligatorio respetar las instrucciones del fabricante. La litera debe ser montada por 2 personas.
- **¡¡ATENCIÓN!!** ¡Solamente garantizamos la seguridad de nuestras camas de juego, camas altas y literas según EN 747 si se utilizan nuestros somieres elásticos (sin opciones de ajuste) o el fondo de cama previsto!
- Corresponde a la normativa EN 747 parte 1+2 edición 2012. Tamaño de colchón recomendado 900 (1200) /2000/110 mm.
- No utilice ningún colchón con más de 140 mm de espesor.
- Respete las marcas de los pilares (flecha negra) de la cama, le muestra la altura de colchón permitida.
- **ADVERTENCIA:** Las camas altas y la litera superior no son aptas para niños menores de 6 años, debido al peligro de lesiones por caída.
- **ADVERTENCIA:** Si se usan inadecuadamente las literas y las camas altas representan un serio riesgo de lesiones por estrangulación.
- Los objetos que no estén previstos para el uso con la cama no se deben sujetar ni colgar nunca de una pieza de la litera, por ejemplo, pero no exclusivamente cables, cordones, cintas, ganchos, cinturones y bolsas.
- Revisar de vez en cuando la firmeza de las uniones atornilladas, apretándolas si fuese necesario, pues sino no se garantiza la estabilidad de la construcción.
- **ADVERTENCIA:** La litera/cama alta no se debe usar cuando una de las piezas constructivas está dañada o falta.
- **ADVERTENCIA:** Los niños podrían verse atrapados entre la cama y la pared, la inclinación del techo, el techo, otros muebles (p. ej. armarios) etc. Para evitar lesiones graves la distancia entre el borde superior del seguro contra caída y la estructura contigua no debe exceder los 75 mm o debe ser superior a 230 mm. Observe las indicaciones de una posible sujeción mural en las instrucciones de montaje.
- ¡La pegatina de seguridad no se debe retirar en ninguna circunstancia!
- Debe garantizarse suficiente ventilación para mantener la humedad ambiental baja y evitar la formación y propagación de hongos en y alrededor de la cama.
- **¡¡ATENCIÓN!! Asunto: camas de juego con tobogán** Cuando monte la cama de juego preste atención a que la salida del tobogán disponga de suficiente espacio para que el niño pueda deslizarse sin peligro de recibir golpes. Podría lesionarse.
- Preste atención a que no haya ningún objeto en, encima de y después del tobogán que pudiese obstaculizar el deslizamiento por el tobogán. El niño podría lesionarse.

HR

POZOR**Važne sigurnosne napomene ! Pozorno pročitajte upute za uporabu i sačuvajte ih za kasnije ponovno korištenje.**

- Uvijek se treba pridržavati uputa proizvođača. Krevet na kat trebaju sastaviti 2 osobe.
- **POZOR !!** Sigurnost naših kreveta za igru, visokih kreveta i kreveta na kat u skladu s EN 747 zajamčena je samo u slučaju korištenja naših podnica (bez mogućnosti namještanja) ili predviđenog dna kreveta.
- U skladu je s normom EN 747 dio 1+2, izdanje 2012. Preporučena veličina madraca 900 (1200)/2000/110 mm. Ne koristite madrace koji su deblji od 140 mm.
- Obratite pozornost na oznaku na stupu ljestvi (crna strelica) kreveta, ona pokazuje dopuštenu visinu madraca.
- **UPOZORENJE:** visoki kreveti i gornji krevet kod kreveta na kat nisu prikladni za djecu mlađu od 6 godina zbog opasnosti od ozljeda zbog pada s kreveta.
- **UPOZORENJE:** u slučaju nestručnog korištenja kreveta na kat i visoki kreveti mogu predstavljati ozbiljnu opasnost od ozljeda uslijed strangulacije.
- Predmeti koji nisu predviđeni za korištenje s krevetom, ne smiju se nikada pričvrstiti ili objesiti za neki dio kreveta na kat, a to npr. vrijedi za užad, uzice, ukrasne vrpce, kuke, remene i torbe, ali ne samo za njih.
- S vremena na vrijeme provjeriti jesu li vijčani spojevi čvrsto pritegnuti i po potrebi ih zategnuti, jer u protivnom slučaju ne postoji stabilnost konstrukcije.
- **UPOZORENJE:** krevet na kat / visoki krevet ne smije se koristiti, ako je konstrukcijski dio kreveta oštećen ili nedostaje.
- **UPOZORENJE:** djeca mogu zaglaviti između kreveta i zida, krovnog nagiba, stropa sobe, susjednih predmeta uređenja interijera (npr. ormara) itd. Kako bi se izbjegle opasnosti od ozbiljnih ozljeda, razmak između gornjeg ruba sigurnosne ograde i susjedne strukture ne smije prekoračiti 75 mm ili mora biti veći od 230 mm. Pridržavajte se napomena u uputama za montažu za predviđeno pričvršćenje za zid. Sigurnosne naljepnice se ni u kom slučaju ne smiju uklanjati!
- Mora se voditi računa o dostatnom provjetranju prostorije, kako bi vlaga zraka bila niska i time se spriječilo nastajanje gljivica u krevetu i oko kreveta.
- **POZOR !! Odnosi se na krevete za igru s toboganom.** Prilikom sastavljanja kreveta za igru vodite računa o tome da na kraju tobogana ima dovoljno mjesta, kako bi se važe dijete bez ikakve opasnosti moglo spustiti niz tobogan. U protivnom slučaju postoji opasnost da se dijete ozlijedi.
- Isto tako pazite na to da se na toboganu, pokraj tobogana i nakon tobogana ne nalaze nikakvi predmeti koji bi mogli ometati spuštanje niz tobogan. U protivnom slučaju postoji opasnost da se dijete ozlijedi.

HU

FIGYELEM**Fontos biztonsági útmutatás ! Olvassa el figyelmesen az útmutatót, és tegye el későbbi használatra.**

- A gyártó utasításait mindig be kell tartani. Az emeletes ágyat 2 személynek kell összeszerelnie.
- **FIGYELEM !!** Az EN 747 szerinti játékok és emeletes ágyak biztonsága csak akkor garantált, ha rugós keretünket (állítási lehetőség nélküli), vagy a hozzá tervezett ágyaljat használják!
- Megfelel a következő szabványnak: EN 747 Részek1+2 Kiadás 2012. Ajánlott matracméret: 900 (1200)/2000/110 mm. Kérjük, ne használjon 140 mm-nél vastagabb matracot.
- Ügyeljen az ágy létraoszlopán (fekete nyíl) található jelzésre, amely a megengedett matracmagasságot mutatja.
- **FIGYELMEZTETÉS:** Emeletes ágyak és az emeletes ágyak felső része nem alkalmas 6 év alatti gyermekek számára sérülésveszély miatt.
- **FIGYELMEZTETÉS:** Helytelen használat esetén az emeletes ágyak és a magas ágyak komoly sérülésveszélyt jelenthetnek fojtás által.
- Azokat a tárgyakat, amelyeket nem használatosak az ágyhoz, soha nem szabad rögzíteni az emeletes ágy bármely részéhez, vagy lefogatni azokat, ez érvényes például de nem kizárólag a kötelekre, zsinórokra, zsinórokra, zsinórokra, horgokra, övekre és táskákra.
- Ellenőrizze időnként a csavar-csallakozásokat rögzítettségére, szükség esetén húzza meg őket, mivel különben a konstrukció stabilitása nem biztosított.
- **FIGYELMEZTETÉS:** Az emeletes ágy/magas ágy nem használható, ha egy szerkezeti elem megsérült vagy hiányzik.
- **FIGYELMEZTETÉS:** A gyerekek beszorulhatnak az ágy és a fal közé, a tetőtér fala, a mennyezet, a szomszédos bútorok (pl. szekrények) közé, stb. . A súlyos sérülésveszély elkerülése érdekében a leesés-biztosító felső széle és a szomszédos szerkezet közötti távolság nem haladhatja meg a 75 mm-t, vagy nagyobbak kell lennie mint 230 mm. Kövesse a telepítéssel kapcsolatos utasításokat az arra szolgáló falrögzítésnél.
- A biztonsági címkét semmilyen körülmények között nem szabad eltávolítani! Gondoskodni kell a megfelelő szellőzésről annak érdekében, hogy a páratartalom alacsony maradjon, és megakadályozzuk a penészgombásodást az ágyban és a környékén.
- **FIGYELEM !! Csúszdával ellátott játékgépek estében.** A játékgépek elhelyezésekor ügyeljen arra, hogy elegendő szabad hely legyen a csúszda érkezési nyílásánál, hogy a gyermek biztonságosan befejezhesse a csúszdázást. Különböző sérülésveszély áll fenn a gyermek számára.
- Győződjön meg róla, hogy ne legyenek tárgyak, a csúszdánál és mögötte, amelyek akadályozhatják a lecsúszást. Különböző sérülésveszély áll fenn a gyermek számára.

IT

ATTENZIONE**Importanti indicazioni per la sicurezza ! Leggere attentamente le istruzioni e conservarle per un uso futuro.**

- Le istruzioni del produttore devono sempre essere seguite. Il letto a castello dovrebbe essere montato da 2 persone.
- **ATTENZIONE !!** La sicurezza dei nostri letti gioco, a soppalco e a castello secondo EN 747 è garantita solo quando si utilizza il nostro telaio a molle (non regolabile) o la base del letto fornita!
- Conforme alla norma EN 747 parte 1+2 edizione 2012. Grandezza materasso consigliata 900 (1200)/2000/110 mm. Non utilizzare un materasso più spesso di 140 mm.
- Prestare attenzione alla marcatura sul montante della scala (freccia nera) del letto che indica l'altezza consentita del materasso.
- **AVVERTENZA:** I letti a soppalco e il letto superiore dei letti a castello non sono adatti a bambini di età inferiore a 6 anni a causa del rischio di lesioni da caduta.
- **AVVERTENZA:** Se usati in modo improprio, i letti a castello e i letti a soppalco possono presentare un serio rischio di lesioni dovute a strangolamento.
- Gli articoli che non sono destinati all'uso del letto non devono mai essere fissati o appesi ad alcuna parte del letto a castello, a eccezione esclusivamente, ad esempio, di corde, cinghie, cordicelle, ganci, cinture e borse.
- Di tanto in tanto, controllare i collegamenti a vite per la loro resistenza e serrare se necessario, altrimenti non viene fornita la stabilità della costruzione.
- **AVVERTENZA:** Il letto a castello/soppalco non deve essere utilizzato se un componente strutturale è danneggiato o mancante.
- **AVVERTENZA:** I bambini potrebbero rimanere intrappolati tra il letto e il muro, un tetto spiovente, il soffitto, gli apparecchi adiacenti (come gli armadi) e così via. Per evitare un serio rischio di lesioni, la distanza tra il bordo superiore della protezione anticaduta e la struttura adiacente non deve superare 75 mm o deve essere superiore a 230 mm. Seguire le istruzioni per un montaggio a parete previsto nelle istruzioni di montaggio.
- L'etichetta di sicurezza non deve essere rimossa in nessun caso!
- Fornire una ventilazione adeguata per mantenere bassa l'umidità e prevenire la formazione di muffa dentro e intorno al letto.
- **ATTENZIONE !! Riguarda letti gioco con scivolo.** Quando si installa il letto gioco, assicurarsi che ci sia abbastanza spazio libero alla fine dello scivolo in modo che il bambino possa scivolare in sicurezza. Altrimenti sussiste il rischio di lesioni per il bambino.
- Assicurarsi che non vi siano oggetti sopra, vicino e dopo lo scivolo che potrebbero ostacolare la scivolata. Altrimenti sussiste il rischio di lesioni per il bambino.

NL

LET OP**Belangrijke veiligheidsinstructies! Lees de gebruiksaanwijzing zorgvuldig door en bewaar deze voor toekomstig gebruik.**

- De instructies van de fabrikant moeten altijd worden opgevolgd. Het stapelbed moet door 2 personen in elkaar worden gezet.
- **LET OP!!** De veiligheid van onze hoogslapers en speel- en stapelbedden conform EN 747 kan alleen worden verzekerd bij gebruik van onze lattenbodem (zonder verstelmogelijkheid) of de meegeleverde bedbodem!
- Voldoet aan de norm EN 747 deel 1+2 uitgave 2012. Aanbevolen matrasmaat 900 (1200)/2000/110 mm. Gebruik geen matras dat dikker is dan 140 mm.
- Let op de markingering op de poten (zwarte pijl) van het bed, deze geeft de toegestane matrashoogte aan.
- **WAARSCHUWING:** Hoogslapers en het bovenste bed van een stapelbed zijn vanwege het risico op verwondingen niet geschikt voor kinderen jonger dan 6 jaar.
- **WAARSCHUWING:** In geval van oneigenlijk gebruik bestaat bij hoogslapers en stapelbedden een groot risico op verwondingen vanwege wurging. Voorwerpen die niet voor het bed bedoeld zijn, mogen nooit aan het stapelbed worden bevestigd of opgehangen, met inbegrip van, maar niet beperkt tot touwen, snoeren, koorden, haken, riemen en tassen.
- Controleer regelmatig of de schroefverbindingen nog goed vastzitten, draai ze indien nodig aan omdat de constructie anders niet stabiel is.
- **WAARSCHUWING:** Het stapelbed/de hoogslaper mag niet worden gebruikt indien een constructief component is beschadigd of ontbreekt.
- **WAARSCHUWING:** Kinderen kunnen tussen het bed en de muur, de helling van het dak, het plafond, aangrenzende meubilair (bijv. kasten) enz. vast komen te zitten. Om een ernstig risico op verwondingen te voorkomen, mag de afstand tussen de bovenkant van de valbeveiliging en de aangrenzende structuur niet hoger zijn dan 75 mm of moet hoger zijn dan 230 mm. Volg de aanwijzingen in de montagehandleiding op voor een juiste wandbevestiging.
- De veiligheidssticker mag in geen enkel geval worden verwijderd!
- Zorg voor voldoende ventilatie in de kamer om de luchtvochtigheid laag te houden en te voorkomen dat in en rondom het bed schimmelvorming ontstaat.
- **LET OP!! Betreft: speelbedden met glijbaan.** Let tijdens het monteren van het speelbed er op dat aan het uiteinde van de glijbaan voldoende vrije ruimte is, zodat uw kind veilig naar beneden kan glijden. Uw kind loopt anders het risico op verwondingen.
- Zorg dat er zich voor en na de glijbaan geen voorwerpen bevinden die het glijden kunnen verstoren. Uw kind loopt anders het risico op verwondingen.

NO

FORSIKTIG**Viktige sikkerhetsanvisninger! Les bruksanvisningen nøye og oppbevar den for senere bruk.**

- Produsentens instruksjoner må alltid følges. Etasjesengen skal settes sammen av to personer.
- **FORSIKTIG!!** Sikkerheten ved våre leke-, køye- og etasjesenger i henhold til EN 747 er bare garantert når du bruker fjærlistramme (uten justeringsmulighet) eller den medfølgende sengebunnen!
- Er i samsvar med norm EN 747 del 1+2 utgave 2012. anbefalt madrassstørrelse 900 (1200)/2000/110 mm. Vennligst ikke bruk en madrass som er tykkere enn 140 mm.
- Vær oppmerksom på merkingen på stigestolpen (svart pil) på sengen; denne viser den tillatte madrasshøyden.
- **ADVARSSEL:** Køyesenger og den øverste sengen i etasjesenger er ikke egnet for barn under seks år på grunn av risikoen for å falle.
- **ADVARSSEL:** Hvis de brukes feil, vil etasjesenger og køyesenger utgjøre en alvorlig fare for personskade pga. kvelning.

Gjenstander som ikke er beregnet for bruk sammen med sengen, får aldri festes eller henges på noen del av etasjesengen; dette gjelder f. eks., men ikke utelukkende, for tau, snorer, hyssing, kroker, belter og vesker.

- Sjøkk fra tid til annen skruerforbindelser for deres styrke, og stram dem om nødvendig, da konstruksjonens stabilitet ellers ikke er gitt.
- **ADVARSEL:** Etasjesengen/køyesengen får ikke brukes hvis en konstruksjonskomponent er skadet eller mangler.
- **ADVARSEL:** Barn kan bli inneklemt mellom sengen og veggen, et skjevt tak, oversengen, tilstøtende møbler (for eksempel skap) og osv. For å unngå alvorlig fare for personskader, må avstanden mellom toppkanten på fallsikringen og den tilstøtende konstruksjonen ikke overstige 75 mm eller må være større enn 230 mm. Følg instruksjonene i monteringsanvisningen for en planlagt festing til vegg.
- Sikkerhetsetiketten får ikke under noen omstendigheter fjernes!
- Sørg for tilstrekkelig romventilasjon for å holde fuktigheten lav og forhindre muggdannelse i og rundt sengen.
- **FORSIKTIG!! Gjelder lekesenger med sklie.** Når du setter opp lekesengen, må du sørge for at det er nok ledig plass ved skliens utløp, slik at barnet ditt trygt kan fullføre skliingen. Ellers er det fare for at barnet ditt kan komme til skade.
- Forsikre deg om at det ikke befinner seg noen gjenstander på, ved og bak sklien som kan virke som en hindring under skliing. Ellers er det fare for at barnet ditt kan komme til skade.

PL Ważne informacje dotyczące bezpieczeństwa! Należy dokładnie przeczytać instrukcję obsługi i zachować ją do późniejszego wykorzystania.

- Należy zawsze przestrzegać instrukcji producenta. Montaż łóżka piętrowego powinny przeprowadzić dwie osoby.
- **UWAGA !!** Bezpieczeństwo naszych łóżek z funkcją zabawy, łóżek wysokich i piętrowych – zgodne z wymogami EN 747 – jest zagwarantowane wyłącznie pod warunkiem użycia stelaża z listew sprężynujących (bez możliwości regulacji) lub przewidzianej podstawy łóżka!
- Zgodność z normą EN 747 część 1+2; wydanie 2012 r. Zalecane rozmiary materaca 900 (1200)/2000/110 mm. Nie używać materaców o grubości powyżej 140 mm.
- Należy zwrócić uwagę na oznaczenie znajdujące się na słupku drabinki (czarna strzałka), które wskazuje dopuszczalną wysokość materaca.
- **OSTRZEŻENIE:** Łóżka wysokie oraz górne łóżko piętrowych nie są przeznaczone dla dzieci poniżej 6. roku życia ze względu na ryzyko upadku.
- **OSTRZEŻENIE:** W przypadku nieprawidłowego użytkowania łóżka piętrowe i wysokie mogą stwarzać poważne niebezpieczeństwo uduszenia.
- Nigdy nie wolno zawieszac ani mocować do elementów łóżka piętrowego przedmiotów, które nie są przeznaczone do użytku w połączeniu z łóżkiem, np. lin, sznurów i sznurków, haków, pasów i torebek.
- Należy okresowo sprawdzać połączenia śrubowe i w razie potrzeby dokręcić je, ponieważ w przeciwnym razie stabilność konstrukcji jest osłabiona.
- **OSTRZEŻENIE:** Nie wolno używać łóżka piętrowego/wysokiego, jeżeli jakkolwiek element konstrukcyjny jest uszkodzony lub nie został zamontowany.
- **OSTRZEŻENIE:** Dzieci mogą utknąć pomiędzy łóżkiem a ścianą, skosem dachu, sufitem, sąsiednimi elementami wyposażenia wnętrza (np. szafami) itp. Aby zapobiec poważnym obrażeniom, odstęp pomiędzy górną krawędzią zabezpieczenia przed upadkiem a sąsiadującą strukturą nie może przekraczać 75 mm lub musi być większy niż 230 mm. Należy przestrzegać wskazań dotyczących odpowiedniego zamocowania łóżka do ściany, które są określone w instrukcji montażu.
- W żadnym razie nie wolno usuwać naklejek z informacjami dotyczącymi bezpieczeństwa!
- Należy zadbać o właściwe wentrowanie pomieszczenia, aby zapewnić odpowiednio niską wilgotność powietrza oraz zapobiec powstawaniu pleśni w łóżku i dookoła łóżka.
- **UWAGA !! Dotyczy łóżek ze zjeżdżalnią.** Podczas montażu łóżka z funkcją zabawy należy zwrócić uwagę na to, aby na wylocie zjeżdżalni przewidzieć dostateczną ilość wolnej przestrzeni, co zapewni dziecku bezpieczne korzystanie ze zjeżdżalni. W przeciwnym razie dziecko może odnieść obrażenia.
- Należy zadbać o to, aby zarówno na zjeżdżalni, jak i na jej wylocie nie znajdowały się żadne przedmioty, które mogą zakłócić swobodne zjeżdżanie. W przeciwnym razie dziecko może odnieść obrażenia.

PT ATENÇÃO Indicações de segurança importantes ! Ler o manual de instruções cuidadosamente e guardar para referência posterior.

- As instruções do fabricante devem ser sempre respeitadas. O beliche deve ser montado por 2 pessoas.
- **ATENÇÃO !!** De acordo com a norma EN 747, a segurança das nossas camas lúdicas, camas altas e beliches só é garantida quando utilizado nosso estrado de mola (sem possibilidade de ajuste) ou a base de cama fornecida!
- Cumpra a norma EN 747 Parte 1 + 2, edição de 2012. Tamanho recomendado do colchão 900 (1200)/2000/110 mm. Não use um colchão mais grosso que 140 mm.
- Observe a marcação no degrau da escada (seta preta) da cama, que indica a altura permitida do colchão.
- **ADVERTÊNCIA:** Camas altas e beliches de cima não são adequados para crianças menores de 6 anos, devido ao risco de ferimentos causados por possíveis quedas.
- **ADVERTÊNCIA:** Se usados incorretamente, camas altas e beliches podem apresentar um sério risco de lesão por estrangulamento.
- Itens não são destinados para uso com a cama nunca devem ser fixados ou pendurados em qualquer parte do beliche, por exemplo, mas não exclusivamente, cordas, cabos, ganchos, cintos e bolsas.
- Verifique de tempos a tempos as ligações roscadas quanto à sua resistência. Se necessário, aperte as ligações, caso contrário a estabilidade da construção não é garantida.
- **ADVERTÊNCIA:** A cama alta/beliche não deve ser usada se um componente estrutural estiver danificado ou em falta.
- **ADVERTÊNCIA:** Crianças podem ficar presas entre a cama e a parede, inclinação de telhado, o teto, móveis adjacentes (como armários), entre outros. Para evitar um risco grave de ferimentos, a distância entre a borda superior da proteção contra quedas e a estrutura adjacente não deve exceder 75 mm ou ser superior a 230 mm. Siga as instruções no manual de montagem para uma fixação na parede.
- A etiqueta de segurança não deve, em circunstância alguma, ser removida!
- Garanta uma ventilação adequada para manter a umidade baixa e evitar a formação de bolor em volta da cama.
- **ATENÇÃO !! Diz respeito a camas lúdicas com escorrega.** Ao instalar a cama lúdica, certifique-se de que há espaço livre suficiente na saída do escorregador para que seu filho possa escorregar com segurança. Caso contrário, há risco de ferimentos para seu filho.
- Certifique-se de que não haja objetos, dentro e atrás do escorregador que possam obstruir o escorregamento. Caso contrário, há risco de ferimentos para seu filho.

RO ATENȚIE Indicații importante de siguranță la citiți cu atenție manualul de instrucțiuni și păstrați-l pentru o utilizare ulterioară.

- Instrucțiunile producătorului trebuie respectate întotdeauna. Patul supraetajat este destinat pentru 2 persoane.
- **ATENȚIE!!** Siguranța paturilor noastre pentru joc, paturilor înalte și supraetajate conform EN 747 este asigurată doar cu folosirea cadrului cu prinderi (fără posibilitate de reglare) sau a bazei de pat prevăzută!
- Corespunde normei EN 747 partea 1+2 ediția 2012. Dimensiune recomandată saltea 900 (1200)/2000/110 mm. Vă rugăm să nu folosiți o saltea mai groasă de 140 mm.
- Aveți grijă la marcajul de pe suportul de ghidare (săgeata neagră) a patului, aceștia indică înălțimea permisă a saltelei.
- **INDICAȚIE DE AVERTIZARE:** Paturile înalte și patul superior de pe patul etajat nu sunt recomandate copiilor sub 6 ani datorită pericolului de rănire cauzat de cădere.
- **INDICAȚIE DE AVERTIZARE:** În cazul utilizării necorespunzătoare paturile etajate și paturile înalte pot reprezenta un pericol de rănire prin strangulare. Obiectele care nu sunt destinate uzului cu patul, nu trebuie fixate sau agățate de o parte a patului etajat, acest lucru este valabil de ex.: dar nu în mod exclusiv pentru sfiori, șnururi, cordoane, cârlige, curele și genți.
- Conexiunile cu șurub trebuie verificate din când în când în cât cu privire la etanșeitate și dacă este necesar strânse deoarece construcția nu mai este stabilă.
- **INDICAȚIE DE AVERTIZARE:** Patul etajat/patul înalt nu mai trebuie folosit dacă o componentă a construcției este deteriorată.
- **INDICAȚIE DE AVERTIZARE:** Copii se pot prinde între pat și perete, de panta acoperișului, de podeaua camerei, de obiectele învecinate (de ex. dulapuri) și etc..
- Pentru a evita pericolul de rănire, distanța dintre marginea superioară a siguranței de prăbușire și structura învecinată nu trebuie să depășească 75 mm sau trebuie să fie mai mare de 230 mm. Respectați instrucțiunile pentru fixarea de perete din instrucțiunile de montare. Eticheta adezivă de siguranță nu trebuie îndepărtată sub nicio formă!
- Trebuie să asigurați o aerisire suficientă a încăperii, pentru a menține cât mai scăzută umiditatea aerului și pentru a preveni formarea mucegaiului în și în jurul patului.
- **ATENȚIE!! Se referă la patul de joacă cu tobogan.** Aveți grijă la montarea patului de jucărie ca la ieșirea de pe tobogan să existe suficient spațiu liber astfel încât copilul să se poată dată fără pericole pe tobogan. În caz contrar există pericol de rănire pentru copilul dvs.
- Aveți grijă ca pe și în spatele toboganului să nu existe obiecte care pot împiedica alunecarea. În caz contrar există pericolul de rănire pentru copilul dvs.

RU ВНИМАНИЕ Важные указания по технике безопасности! Внимательно прочитайте инструкцию по применению и сохраните ее для дальнейшего использования.

- Всегда соблюдайте указания производителя. Двухъярусную кровать должны собирать 2 человека.
- **ВНИМАНИЕ!** Безопасность наших кроватей-чердаков, игровых и двухъярусных кроватей в соответствии с EN 747 гарантируется только при использовании нашего каркаса с ламелями (без возможности перестановки) или предусмотренного основания кровати!
- Соответствует стандарту EN 747 часть 1+2 издание 2012. Рекомендуемый размер матраса 900 (1200)/2000/110 мм. Не используйте матрас толщиной более 140 мм.
- Обратите внимание на маркировку на стойке лестницы (черная стрелка) кровати, она показывает допустимую высоту матраса.
- **ПРЕДУПРЕЖДЕНИЕ:** Кровати-чердаки и верхняя кровать двухъярусной кровати не подходят для детей младше 6 лет из-за опасности травмирования в результате падения.
- **ПРЕДУПРЕЖДЕНИЕ:** При неправильном использовании двухъярусные кровати и кровати-чердаки могут представлять серьезную травмоопасность в результате удара. Ни в коем случае нельзя прикреплять или вешать на какую-либо часть двухъярусной кровати предметы, которые не предназначены для использования вместе с кроватью, например, веревки, шнуры, бечевки, крючки, ремни сумки и т.д.
- Время от времени проверяйте прочность затяжки резьбовых соединений и при необходимости подтягивайте, в противном случае не будет обеспечиваться устойчивость конструкции.
- **ПРЕДУПРЕЖДЕНИЕ:** Нельзя использовать двухъярусную кровать/ кровать-чердак, если поврежден или отсутствует какой-либо элемент конструкции.
- **ПРЕДУПРЕЖДЕНИЕ:** Дети могут оказаться зажатыми между кроватью и стеной, скатом крыши, потолком, примыкающей мебелью (например, шкафами) и так далее. Избежание опасности серьезного травмирования, расстояние между верхним краем защитного ограждения и прилегающим объектом не должно

превышать 75 мм или должно быть больше 230 мм. Соблюдайте указания в инструкции по установке для предусмотренного крепления к стене.

- Ни в коем случае не удаляйте наклейку с предупредительной надписью!
- Для предотвращения образования плесени в кровати и вокруг нее обеспечьте достаточную вентиляцию, чтобы поддерживалась низкая влажность.
- **ВНИМАНИЕ! Что касается игровых кроватей с горкой.**
- При установке игровой кровати следите за тем, чтобы на конце съезда горки было достаточно свободного места, чтобы ваш ребенок мог безопасно заканчивать спуск. В противном случае существует опасность травмирования вашего ребенка. Следите за тем, чтобы на наклонном скате и после него не было предметов, которые могут помешать спуску. В противном случае существует опасность травмирования вашего ребенка

SK POZOR Dôležité bezpečnostné upozornenia! Návod na použitie si pozorne prečítajte a odložte na použitie neskôr.

- Vždy dodržiavajte návod výrobcu. Poschodovú posteľ by mali skladat' 2 osoby.
- **POZOR!!** Bezpečnosť našich postelí na hranie, vyvýšených a poschodových postelí podľa EN 747 je zaručená len v prípade použitia našich lamelových roštov (bez možnosti prestavenia) alebo určeného roštu!
- Zodpovedá norme EN 747 časť 1+2 verzia 2012. Odporúčaná výška matracov 900 (1200)/2000/110 mm. Nepoužívajte matrace, ktorých hrúbka je väčšia ako 140 mm.
- Rešpektujte označenie na vodiacom štítku (čierna šípka) posteľe, označuje prípustnú výšku matraca.
- **INFORMÁCIE O NEBEZPEČENSTVE:** Vyvýšené posteľe a vrchná posteľ poschodových postelí nie sú vhodné pre deti mladšie ako 6 rokov z dôvodu nebezpečenstva poranenia pádom z výšky.
- **INFORMÁCIE O NEBEZPEČENSTVE:** Nesprávne použitie poschodových a vyvýšených postelí môže predstavovať nebezpečenstvo poranenia obesením. Predmety, ktoré nie sú určené na použitie s posteľou, je zakázané upevňovať alebo vešať na časť poschodovej posteľe. To platí napr., ale nie výhradne, pre laná, povrazy, šnúry, vešiaky, opasky a tašky.
- Z času na čas skontrolujte pevnosť skrutkových spojov a v prípade potreby ich dotiahnite, inak nebude zachovaná stabilita konštrukcie.
- **INFORMÁCIE O NEBEZPEČENSTVE:** Poschodová/vyvýšená posteľ sa nesmie používať, ak je jej konštrukčná časť poškodená alebo ak chýba.
- **INFORMÁCIE O NEBEZPEČENSTVE:** Deti sa môžu zaseknúť medzi posteľou a stenou, šikminou, stropom, susediacim zariadením (napr. skriňami) a pod.. Odstup medzi vrchnou hranou bezpečnostného zábradlia a susediacim zariadením nesmie prekročiť 75 mm alebo musí byť väčší ako 230 mm, aby ste zabránili nebezpečenstvu vážneho poranenia. Dodržujte pokyny na určené pripevnenie k stene v návode na montáž.
- V žiadnom prípade neodstraňujte nálepku s bezpečnostnými pokynmi!
- Zabezpečte dostatočné vetranie miestnosti, aby ste udržali nízku vlhkosť vzduchu a zabránili vzniku plesní v posteli a v jej okolí.
- **POZOR!! V súvislosti s posteľami na hranie so šmykačkou.** Pri montáži posteľe na hranie dbajte na to, aby na konci šmykačky bol dostatočný voľný priestor na bezpečné zošmyknutie Vášho dieťaťa. Inak vzniká nebezpečenstvo poranenia dieťaťa.
- Dbajte na to, aby sa na šmykačke, vedľa šmykačky a za šmykačkou nenachádzali predmety, ktoré by mohli zabrániť šmykaniu. Inak vzniká nebezpečenstvo poranenia dieťaťa.

SI POZOR Pomembni varnostni napotki! Natančno preberite navodila in jih shranite za kasnejšo uporabo.

- Vedno upoštevajte navodila proizvajalca. Pograd morata sestaviti 2 osebi.
- **POZOR !!** Varnost naših igralnih in visokih postelj ter pogradov po EN 747 je zagotovljena le pri uporabi našega vzmetnega okvirja (brez možnosti nastavitve) ali našega predvidenega posteljnega dna!
- V skladu s standardom EN 747, del 1+2, izdaja 2012. Priporočena velikost vzmetnice 900 (1200)/2000/110 mm. Ne uporabljajte vzmetnice, debelejšie od 140 mm.
- Bodite pozorni na oznako na lestvi (črna puščica) postelje, ki označuje dovoljeno višino vzmetnice.
- **OPOZORILO:** Visoke postelje in zgornja ležišča pogradov niso primerna za otroke, mlajše od 6 let, zaradi nevarnosti poškodb zaradi padca.
- **OPOZORILO:** Pri nepravilni uporabi lahko pogradi in visoke postelje predstavljajo resno nevarnost poškodb zaradi zadavitve.
- Predmeti, ki niso namenjeni za uporabo s posteljo, se nikoli ne smejo pritrditi ali obesiti na kateri koli del pograda. To velja, vendar ne izključno, za vrvi, vrvice, kavlje, pasove in torbe.
- Občasno preverite trdnost vijčnih povezav, po potrebi jih zategnite, sicer konstrukcija ni stabilna.
- **OPOZORILO:** Pograd/visoka postelja se ne sme uporabljati, če je strukturni element poškodovan ali manjka.
- **OPOZORILO:** Otroci se lahko zagodijo med posteljo in steno, poševno streho, stropom, sosednjo opremo (npr. omaro) itd. Da se izognete resni nevarnosti poškodb, razdalja med zgornjim robom zaščite pred padcem in sosednjo konstrukcijo ne sme presegať 75 mm ali mora biti večja od 230 mm. Upoštevajte navodila za načrtovano vgradnjo na steno v navodilih za namestitvev.
- Varnostne nalepke v nobenem primeru ne smete odstraniti! Zagotovite ustrezno prezračevanje sobe, da ohranite nizko vlažnost in preprečite rast plesni v postelji in okoli nje.
- **POZOR !! Velja za igralne postelje s toboganom.**
- Pri sestavi igralne postelje bodite pozorni, da je na izteku tobogana dovolj prostora, da se lahko vaš otrok varno spusti po toboganu. V nasprotnem primeru obstaja nevarnost poškodb vašega otroka.
- Prepričajte se, da na, ob ali na koncu tobogana ni predmetov, ki bi lahko ovirali spuščanje. V nasprotnem primeru obstaja nevarnost poškodb vašega otroka.

SR PAŽNJA Važne sigurnosne napomene! Pažljivo pročitajte uputstvo za upotrebu i sačuvajte ga za kasniju upotrebu.

- Uvek se pridržavajte uputstva proizvođača. Krevet na sprat uvek treba da sklapaju dve osobe.
- **PAŽNJA!!** Sigurnost naših igrališta, visokih kreveta i kreveta na sprat prema standardu EN 747 garantovana je samo kada koristite naše podnice za krevet (bez mogućnosti podešavanja) ili obezbeđenu bazu kreveta!
- Odgovara standardu EN 747 Deo 1+2 izdanje 2012. Preporučena veličina madraca 900 (1200)/2000/110 mm. Nemojte koristiti matrace koji su deblji od 140 mm.
- Obratite pažnju na oznaku na stubu za stepenice (crna strelica) kreveta, to ukazuje na dozvoljenu visinu madraca.
- **UPOZORENJE:** Visoki kreveti i gornji krevet kod kreveta na sprat nisu pogodni za decu mlađu od 6 godina zbog moguće povrede usled pada.
- **UPOZORENJE:** Ako se nepravilno koriste, kreveti na sprat i visoki kreveti mogu predstavljati ozbiljan rizik od povrede usled davljenja.
- Predmeti koji nisu namenjeni za upotrebu sa krevetom nikada ne smeju biti pričvršćeni ili obešeni na bilo koji deo kreveta na sprat, kao što su, ali ne ograničavaju se na, užad, trake, gurtne, kuke, kaiševi i torbe.
- S vremenom na vreme proverite da li su spojevi zavrtnja dovoljno čvrsti i ako je potrebno, zategnite ih jer se u suprotnom ne može postići stabilnost konstrukcije.
- **UPOZORENJE:** Krevet na sprat/visoki krevet ne treba koristiti ako je neki njegov sastavni deo oštećen ili nedostaje.
- **UPOZORENJE:** Deca mogu biti zarobljena između kreveta i zida, nagibnog krova, plafona sobe, okolnog nameštaja (kao što su ormari), i tako dalje. Da biste izbegli ozbiljan rizik od povrede od povrede, udaljenost između gornje ivice zaštitne i susedne konstrukcije ne sme da bude veća od 75 mm ili mora da bude veća od 230 mm.
- Pridržavajte se uputstva za planiranu ugradnju na zid iz uputstva za montažu.
- Ni pod kojim uslovima ne treba uklanjati sigurnosnu nalepnicu.
- Obezbedite odgovarajuću ventilaciju kako bi se održala niska vlažnost vazduha i sprečila pojava buđi u krevetu i oko njega.
- **PAŽNJA!! Odnosi se na krevete za igru sa toboganom** Prilikom sklapanja kreveta za igranje obratite pažnju da izlaz sa tobogana ima dovoljno slobodnog prostora, da bi vaše dete moglo bezbedno da završi klizanje. U suprotnom postoji rizik od povrede vašeg deteta.
- Vodite računa da iznad, iza i na toboganu nema predmeta koji bi mogli da ometaju spuštanje niz tobogan. U suprotnom postoji rizik od povrede vašeg deteta.

SE OBSERVERA – Viktig säkerhetsinformation! Läs bruksanvisningen noga och spara den för framtida bruk.

- Tillverkarens anvisningar ska alltid följas. Våningsängan ska monteras av två personer.
- **OBSERVERA!!** Säkerheten för våra lek-, hög- och våningsängar enligt EN 747 garanteras endast vid användning av vår fjädrande ribbotten (utan inställningsmöjligheter) eller den levererade sängbotten.
- Motsvarar normen EN 747 del 1+2 version 2012. Rekommenderad madrassstorlek 900 (1200)/2000/110 mm. Använd inte madrass tjockare än 140 mm.
- Beakta markeringen på sängstegens vangstycke (svart pil), som anger tillåten madrasshöjd.
- **VARNING:** Högsängar och den övre bädden i en våningsäng är inte lämpliga för barn under 6 år på grund av skaderisken vid fall från dessa.
- **VARNING:** Vid olämplig användning kan våningsängar och högsängar innebära allvarlig risk för skada genom strypning.
- Föremål som inte är avsedda för användning med sängen får aldrig fästas eller hängas på någon del av våningsängan. Det gäller t.ex. men inte enbart linor, snören, snoddar, krokare, skärp och väskor.
- Kontrollera då och då att skruvförband håller och efterdra dem vid behov, då konstruktionens stabilitet annars inte bibehålls.
- **VARNING:** En vånings- eller högsäng får inte användas, om någon del i dess konstruktion är skadad eller saknas.
- **VARNING:** Barn kan klämmas fast mellan sängen och väggen, snedtak, rummets tak, inredningsdetaljer i närheten (t.ex. skåp) etc.. För undvikande av allvarliga skaderisken måste avståndet mellan fallskyddets överkant och angränsande struktur vara högst 75 mm eller minst 230 mm. Beakta anvisningarna i monteringsråden om medföljande väggfäste.
- Säkerhetsdekalen får under inga omständigheter avlägsnas! Rummet måste vara tillräckligt väl ventilerat med låg luftfuktighet för att förhindra mögelväxt i och runt sängen.
- **OBSERVERA!!** Om leksängar med rutschkana.
- Se vid montering av leksängen till att det vid nederänden av rutschbanan finns tillräckligt fritt utrymme, så att barn utan risk kan använda rutschbanan. Annars finns det risk för att barn skadas. Kontrollera att det på, vid och i slutet av rutschbanan inte finns föremål som hindrar användningen. Annars finns det risk för att barn skadas.

TR DİKKAT - Önemli güvenlik uyarıları! Kullanım kılavuzunu itina ile okuyun ve daha sonra kullanmak üzere saklayın.

- Üreticinin talimatlarına her zaman uyulmalıdır. Ranza 2 kişi tarafından kurulmalıdır.
- **DİKKAT !!** EN 747 Normuna uygun oyun, tekli ranzalarımızın ve ranzalarımızın güvenliği ancak (ayar imkanı olmayan) karyola latalarımız veya öngörülen yatak tabanı kullanıldığında sağlanmaktadır.
- EN 747 Normu Bölüm 1+2 Baskı 2012'ye uygundur. Tavsiye edilen iç yatak ebadı 900 (1200) /2000/110 mm. Lütfen 140 mm'den kalın iç yataklar kullanmayınız.
- Yatağın merdiven direğinde bulunan (siyah ok) işaretine dikkat edin, bu izin verilen iç yatak yüksekliğini göstermektedir.
- **UYARI:** Tekli ranzalar veya ranzaların üst yatakları, düşmeye bağlı yaralanma tehlikesi nedeniyle 6 yaşından küçük çocuklar için uygun değildir.
- **UYARI:** Usulüne aykırı kullanımda ranzalar ve tekli ranzalar boynun sıkılması nedeniyle ciddi bir yaralanma tehlikesi teşkil edebilir.
- Yatak ile birlikte kullanılmak için öngörülmemen nesnelere asla ranzanın bir kısmına sabitlenmemeli veya asılmamalıdır; bu, sadece bunlarla kısıtlı olmamak kaydıyla ör. halatlar, ipler, kurdeleler, kancalar, kemerler ve çantalar için geçerlidir
- Cıvata bağlantılarını zaman zaman sıklıklarına dair kontrol edin, gerektiğinde tekrar sıkın, aksi halde konstrüksiyonun sağlamlığı sağlanamaz.
- **UYARI:** Ranza/Tekli ranza, konstrüksiyona ait bir yapı parçası hasarlıysa veya eksikse kullanılmamalıdır.
- **UYARI:** Çocuklar yatak ve duvar, çatı eğilimi, oda tavani, bitişik eşyalar (ör. dolaplar) arasına vs. sıkışabilir. Ciddi yaralanma tehlikelerini önlemek için, düşme korumasının üst kenarı ve bitişik yapı arasındaki mesafe en fazla 75 mm veya bu mesafe 230 mm'den geniş olmalıdır. Montaj talimatında öngörülen duvar montajı için uyarıları dikkate alın.
- Güvenlik etiketi hiçbir koşulda çıkarılmamalıdır! Nemi düşük tutmak ve yatağın içinde ve çevresinde küf oluşumunu önlemek için yeterli oda havalandırması sağlanmalıdır.
- **DİKKAT !! Kaydıraklı oyun yatakları için geçerlidir.** Oyun yatağının kurulumu sırasında, çocuğunuzun kaymayı tehlikesiz bir şekilde tamamlayabilmesi için, kaydırığın çıkış kısmında yeterince boş alanın olmasına dikkat edin. Aksi halde çocuğunuz için yaralanma tehlikesi söz konusudur. Kaydırakta kaymayı engelleyecek nesnelere olmamasına dikkat edin. Aksi halde çocuğunuz için yaralanma tehlikesi söz konusudur

FI HUOMIO Tärkeitä turvaohjeita! Lue ohjeet huolellisesti, ja säilytä ne myöhempää käyttöä varten.

- Valmistajan ohjeita on aina noudatettava. Kerrossänky on rakennettava 2 hengelle.
- **HUOMIO!** Leikkisänkymme, parvisänkymme ja kerrossänkymme EN 747:n mukainen turvallisuus taataan vain käytettäessä jousinuhakehystämme (ilman säätömahdollisuutta) tai mukana toimitettua sängyn alustaa!
- Täyttää vuonna 2012 julkaistun standardin EN 747 osat 1+2 vaatimukset. Suositeltu patjan koko 900 (1200) /2000/110 mm. Älä käytä patjaa, joka on paksumpi kuin 140 mm.
- Kiinnitä huomiota sängyn tikastolpan (musta nuoli) merkintöihin. Ne osoittavat patjan sallitun korkeuden.
- **VAROITUKSIA:** Kerrossängyt ja ylempi kerrossänky eivät putoamisvaaran takia sovellu alle 6-vuotiaille lapsille.
- **VAROITUKSIA:** Jos kerrossänkyä ja parvisänkyä käytetään väärin, voi aiheutua vakava vamma kuristumisen takia.
- Tähän kerrossänkyyn ei koskaan saa kiinnittää tai ripustaa tuotteita, joita ei ole tarkoitettu käytettäväksi sen sängyn kanssa, kuten köysiä, naruja, nyörejä, koukkuja, hihnoja tai pusseja.
- Tarkista ajoittain ruuviliitosten lujuus ja kiristä ne tarvittaessa, koska muuten rakenteen vakautta ei voida taata.
- **VAROITUKSIA:** Kerrossänkyä/parvisänkyä ei saa käyttää, jos jokin rakenneosaa on vaurioitunut tai puuttuu.
- **VAROITUKSIA:** Lapsen voi jättää puristuksiin sängyn ja seinän väliin, kaltevaan kattoon, kattoon, vierekkäisten kalusteiden (kuten kaapit) ja muiden vastaavien väliin.
- Vakava loukkaantumisen riskin välttämiseksi putoamissuojan yläreunan ja viereisen rakenteen välisen etäisyyden on oltava enintään 75 mm tai suurempi kuin 230 mm.
- Noudata asennusohjeissa esitettyjä seinäasennusta koskevia ohjeita. Turvamerkintöjä ei missään tapauksessa saa poistaa!
- Varmista riittävä tuuletus kosteuden pitämiseksi vähäisenä, jotta estetään homeen kasvu sängyssä ja sen ympäristössä.
- **HUOMIO! Koskee liukumäellä varustettuja vuoteita.** Kun asennat lasten vuoteita niin varmista, että liukumäen alaosassa on riittävästi vapaata tilaa, jotta lapsesi voi turvallisesti laskea liukumäen loppuun. Muussa tapauksessa lapsesi voi loukkaantua.
- Varmista, että liukumäessä, sen edessä ja takana ei ole esineitä, jotka voisivat tukkia sen. Muussa tapauksessa lapsesi voi loukkaantua.

FR ATTENTION Consignes de sécurité importantes Lire attentivement le mode d'emploi et le conserver pour une utilisation ultérieure.

- Toujours suivre les instructions du fabricant. Le lit superposé doit être construit par 2 personnes.
- **AVERTISSEMENT !!** La sécurité de nos lits de jeu, lits superposés et lits mezzanine conformément à la norme EN 747 n'est garantie que lors de l'utilisation de nos sommiers à lattes (sans réglage) ou du sommier prévu !
- Conformément à la norme EN 747 partie 1+2 version 2012. Taille de matelas conseillée 900 (1200) /2000/110 mm.
- Veuillez ne pas utiliser de matelas d'une épaisseur supérieure à 140 mm.
- Veuillez faire attention aux marquages présents sur les montants de l'échelle (flèche noire) du lit, ils indiquent la hauteur de matelas autorisée.
- **AVERTISSEMENT :** Les lits mezzanine et le lit supérieur des lits superposés ne sont pas adaptés aux enfants de moins de 6 mois car ceux-ci peuvent se blesser en tombant.
- **AVERTISSEMENT :** Une utilisation inadéquate des lits superposés et des lits mezzanine peut présenter un risque sérieux de blessure par strangulation. Les objets non destinés à l'utilisation du lit ne doivent en aucun cas être fixés ou suspendus à une partie du lit mezzanine. Cela vaut par exemple, mais pas exclusivement, pour les cordes, lacets, cordons, crochets, ceintures et sacs.
- Vérifier la tenue des raccords vissés de temps en temps, resserrer le cas échéant car sinon, la stabilité de la structure n'est pas assurée.
- **AVERTISSEMENT :** Le lit superposé/lit mezzanine ne doit pas être utilisé si un élément de la structure est endommagé ou manquant.
- **AVERTISSEMENT :** Les enfants peuvent être coincés entre le lit et le mur, un toit incliné, le plafond de la chambre, du mobilier adjacent (p.ex. des armoires) etc. Afin d'éviter des risques sérieux de blessure, la distance entre le bord supérieur de la sécurité antichute et la structure adjacente ne doit pas dépasser 75 mm ou doit être supérieure à 230 mm. Veuillez suivre les instructions de montage pour un montage mural prévu. L'étiquette de sécurité ne doit en aucun cas être retirée !
- Une ventilation suffisante de la pièce doit être assurée pour maintenir un bas taux d'humidité et prévenir la formation de moisissures à l'intérieur et autour du lit.
- **AVERTISSEMENT !! Pour les lits surélevés avec toboggan** Lors de la construction du lit, veillez à ce qu'un espace suffisant soit disponible à la fin du toboggan afin que l'enfant puisse glisser au bas du toboggan sans danger. Dans le cas contraire, votre enfant risque de se blesser.
- Veillez à ce qu'aucun objet pouvant gêner l'utilisation du toboggan ne soit présent sur, contre et devant le toboggan. Dans le cas contraire, votre enfant risque de se blesser.

